



(SWE) Vindstrappa

**LUX**

(GER) Bodentreppe

(GBR) Loftladder

(FIN) Ullakonportaat



(SWE) Monteringsanvisning

(GBR) Assembly Instruction

(GER) Montageanleitung

(FIN) Asennusohjeet



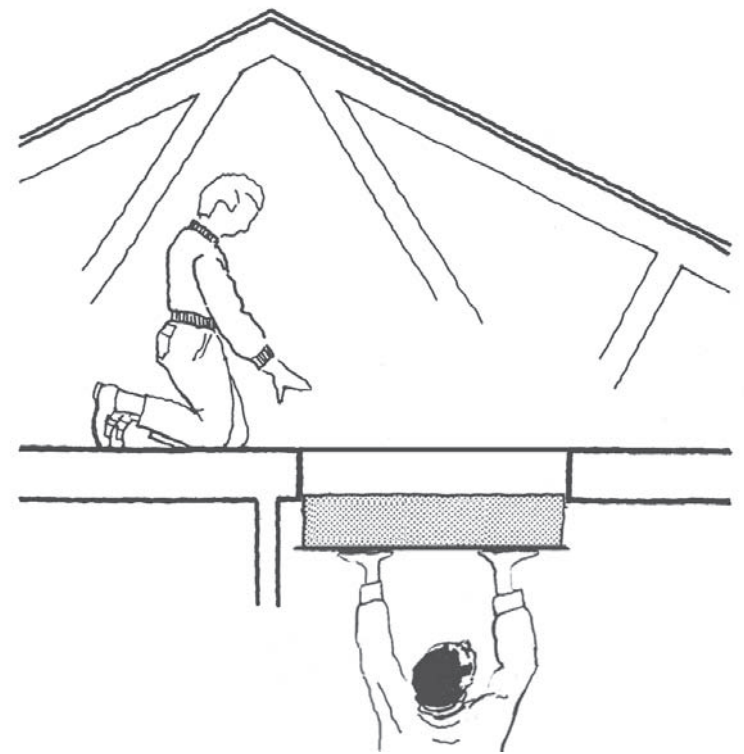
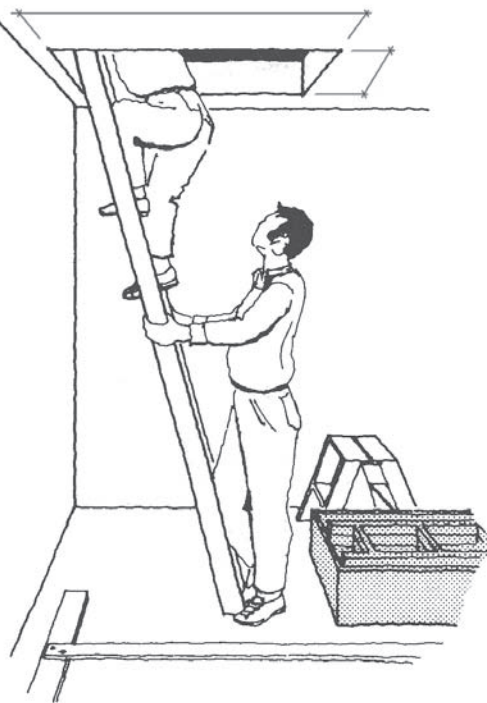
1.

(SWE) Kontrollera att öppningen i bjälklaget är 575-585 mm brett och 1120-1130 mm långt. Bjälklaget skall vara i sådant skick och dimension att luckan får en säker förankring.

(GBR) The opening in the loft floor should be 575-585 mm wide and 1120-1130 mm long. The quality and dimensions of the flooring should be of a sufficient nature to provide the trapdoor with safe anchorage.

(GER) Kontrollieren Sie, dass die Öffnung in der Balkendecke 575-585 mm breit und 1120-1130 mm lang ist. Die Balkendecke muss von einer derartigen Beschaffenheit und Größe sein, die geeignet ist, die Bodenluke sicher zu verankern.

(FIN) Tarkista, että reikä välipohjassa on 575–585 mm leveä ja 1120–1130 mm pitkä. Välipohjan kunnon ja mittojen tulee olla sellaiset, että luukku voidaan kiinnittää paikalleen varmasti.



2.

(SWE) Man bör vara 2 personer för att underlätta monteringsarbetet och för att undvika risk för olyckor. En av montörerna går upp på vinden på en stege och tar med sig hammare, kilar, skruvdragare, måttband och infästningsmaterial.

(GBR) Two persons are required to ensure quick and safe fitting. One should go up into the loft via a ladder and take with him hammer, wedges, screwdrivers, a rule and fixing materials.

(GER) Um Unfälle zu vermeiden und die Montagearbeit zu erleichtern, sollten 2 Personen die Montage durchführen. Einer der Monteure nimmt einen Hammer, Schraubenzieher, Keile, Maßband und Befestigungsmaterial mit und besteigt den Dachboden über eine Leiter.

(FIN) Asennustyön suorittamiseen vaaditaan kaksi henkilöä, jotta työ käy helposti ja vältetään onnettomuusvaaroilta. Toinen asentajista nousee tikapuita pitkin ullakolle ja ottaa mukaansa vasaran, kiiloja, ruuviavaimen, mittanauhan ja kiinnitysmateriaalin.

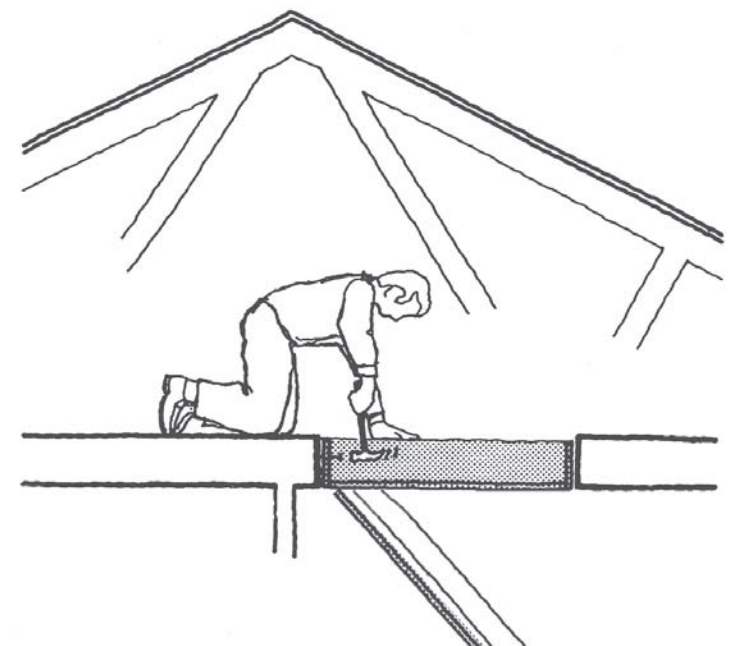
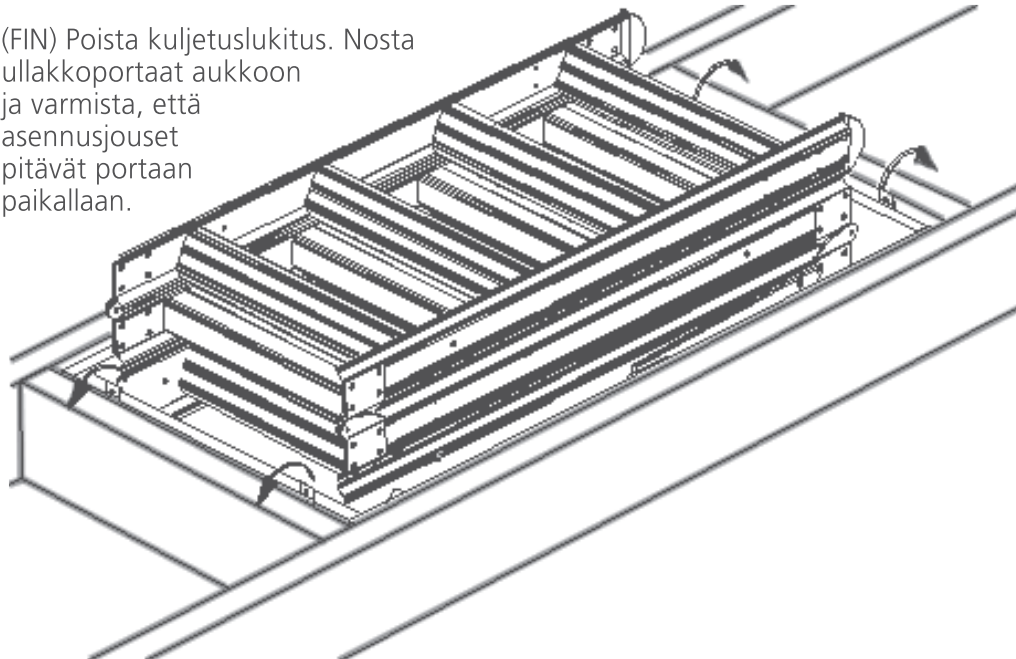
3.

(SWE) Ta bort transportsäkring. Lyft och pressa upp vindstrappan i hålet, kontrollera att monteringsfjädrarna håller trappan på plats.

(GBR) Remove transportation securing devices. Lift up and force the ladder into the aperture, checking that the fixing springs are retaining the ladder in place.

(GER) Entfernen Sie die Transportsicherung. Heben und pressen Sie die Bodentreppe in die Öffnung und kontrollieren Sie, dass die Montagefedern die Treppe festhalten.

(FIN) Poista kuljetuslukitus. Nosta ullakkoportaatta aukkoon ja varmista, että asennusjouset pitävät portaatta paikallaan.



4.

(SWE) Kontrollera att fodret tätar mot taket och att luckan ligger symmetriskt i hålet. Fäst därefter trappan, börja med gångjärnssidan. Fäst monteringsfjädrarna så att de pressar luckan uppåt. Gör sedan lika med de två främre monteringsfjädrarna.

(GBR) Check that the frame lies flush with the ceiling and that the trapdoor lies symmetrically inside the hole. Next fit the ladder, starting with the hinged side. Attach the fixing springs so that they force the trapdoor upwards. Proceed in similar fashion with the two front fixing springs.

(GER) Kontrollieren Sie, dass das Dämmmaterial abdichtet und dass die Luke symmetrisch zur Öffnung ist. Befestigen Sie danach die Treppe, beginnen Sie mit der Scharnierseite. Befestigen Sie die Montagefedern so, dass diese die Luke nach oben pressen. Verfahren Sie genauso mit den beiden vorderen Montagefedern.

(FIN) Tarkista, että vuoraus kattoa vasten on tiivis ja että luukku sijaitsee symmetrisesti aukossa. Kiinnitä portaatta sen jälkeen, aloita saranoiden puolelta. Kiinnitä asennusjouset siten, että ne painavat luukku ylöspäin. Tee sitten samoin kahdelle etummaiselle asennusjoukselle.

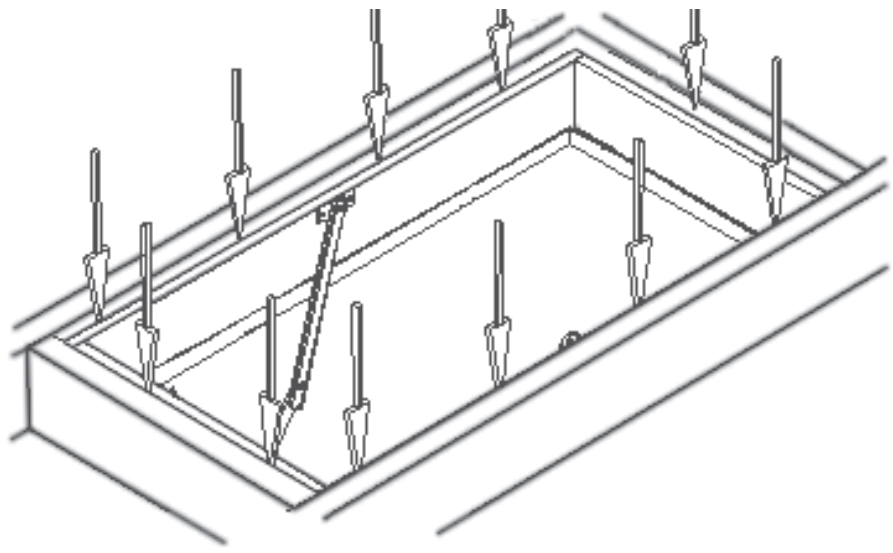
5.

(SWE) Öppna luckan försiktigt och centrera luckan exakt i hålet med kilar eller karmskruv. Kontrollera att diagonalerna är lika och att luckan går lätt att öppna/stänga. Slutför därefter fastskruvningen av luckan.

(GBR) Carefully open the trapdoor, and centre it exactly within the hole using wedges or frame screws. Check that the diagonals are exactly the same length and that the trapdoor opens and closes easily. Finally tighten all screws.

(GER) Öffnen Sie vorsichtig die Luke und bringen Sie sie exakt mittig in der Öffnung an. Benutzen Sie dabei Keile oder Rahmenschrauben. Kontrollieren Sie, dass die Diagonalen gleich sind und die Luke sich leicht schließen/öffnen lässt. Schrauben Sie danach die Luke fest.

(FIN) Avaa luukku varovasti ja keskitä se täsmällisesti aukkoon kiiloilla ja karmiruuveilla. Tarkista, että lävistäjät ovat yhtä pitkät ja että luukku on helppo avata/sulkea. Ruuvaa luukku sen jälkeen lopullisesti paikalleen.



6.

(SWE) Täta mellan bjälklag och karm. Takfodret måste sluta absolut tätt mot innertaket.

(GBR) Seal the gap between the frame and the flooring. The architrave must be a perfect fit with the ceiling.

(GER) Dichten Sie den Zwischenraum zwischen Bodenbalken und Rahmen ab. Das Dämmmaterial muss komplett abdichten.

(FIN) Tiivistä yläpohjan ja karmin välit. Kattovuorauksen tulee olla ehdottoman tiivis sisäkattoa vasten.

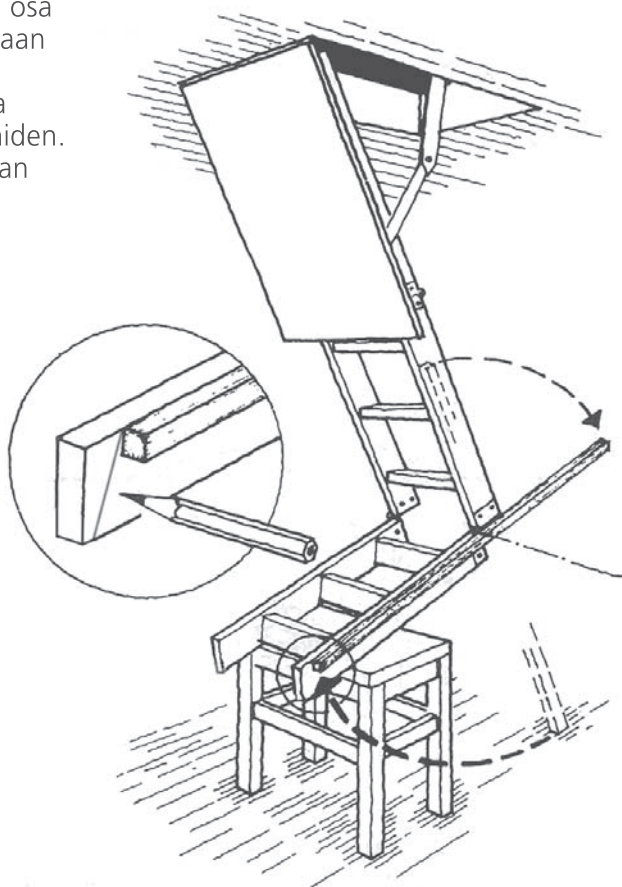
8.a

(SWE) **Trästegen.** Lägg mätstickan på den understa stegsektionen med det ritade strecket i över änden. Märk av längden på stegsidan vid nedre änden av mätstickan. För att ge vinkeln till golvet lägg till 40 mm och rita en linje mellan märkningarna.

(GBR) **Wooden ladder.** Place the yardstick on the lowest section of the ladder with the marked line at the upper end. Mark the length on the side of the ladder at the lower end of the yardstick. For the floor angle add 40 mm and mark and draw line between the marks.

(GER) **Holztreppe.** Legen Sie den Messstab auf den untersten Treppenabschnitt und mit dem gezeichneten Strich am oberen Ende. Markieren Sie die Länge der Treppenseite am unteren Ende des Messstabes. Addieren Sie 40 mm, um den richtigen Winkel zum Boden zu erhalten, und zeichnen Sie eine Linie zwischen den Markierungen.

(FIN) **Puuporras.** Sovita portaiden pituus katon korkeuteen. Taita portaat kuvan mukaisesti ja sijoita alin osa jakkaralle. Mittaa etäisyys lattiaan portaiden yläosan takareunan suuntaisella mittapuulla, jonka kallistuma on sama kuin portaiden. Merkkää portaiden päätyreunan korkeus mittapuuhun.



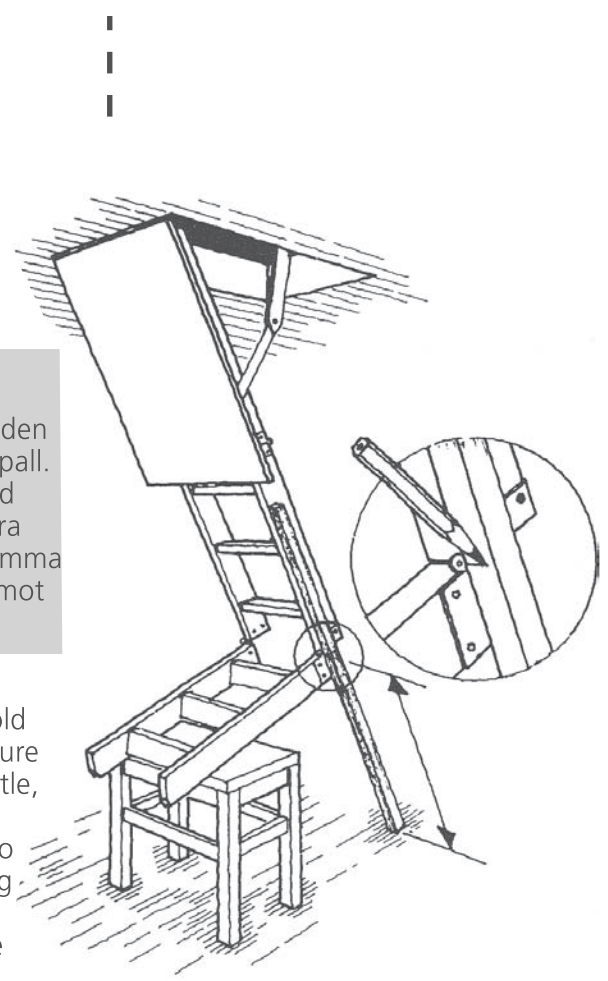
7.

(SWE) Anpassa steges längd till takhöjden. Vik stegen enligt bilden och placera nedre delen på en pall. Mät av längden mot golvet med hjälp av en mätsticka efter andra stegdelens baksida och med samma lutning som stegsidan. Rita av mot stegändens kant.

(GBR) Adjust the length of the ladder to the ceiling height. Fold the ladder as shown in the picture and place the bottom on a trestle, the hatch must be full open. Measure off the length down to the floor using a yardstick along the second section's rear and with the same slope as the side of the ladder. Mark off at the edge of the ladder's end.

(GER) Justieren Sie die Treppenlänge passend zur Deckenhöhe. Klappen Sie die Treppe entsprechend der Abbildung aus und lehnen Sie den unteren Teil auf einem Schemel. Messen Sie die Länge zum Boden mit Hilfe eines Holzriegels ab der Rückseite des zweiten Treppenteils und beachten Sie dabei den Fallwinkel der Treppenseite. Markieren Sie an der Kante des Treppenendes.

(FIN) Sovita portaiden pituus katon korkeuteen. Taita portaat kuvan mukaisesti ja sijoita alin osa jakkaralle. Mittaa etäisyys lattiaan portaiden yläosan takareunan suuntaisella mittapuulla, jonka kallistuma on sama kuin portaiden. Merkkää portaiden päätyreunan korkeus mittapuuhun.



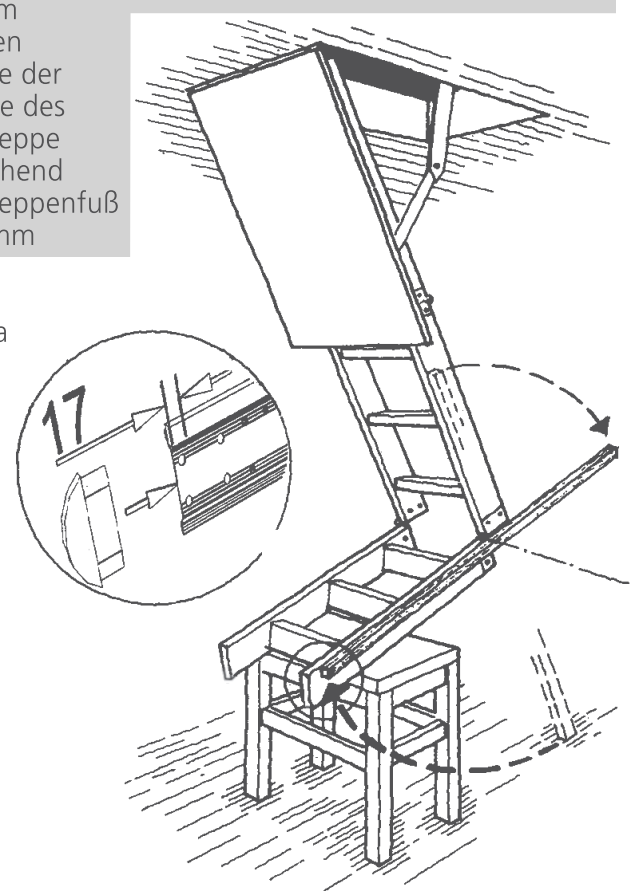
8.b

(SWE) **Aluminiumstegen.** Lägg mätstickan på den understa stegsektionen med det ritade strecket i över änden. Märk av längden på stegsidan vid nedre änden av mätstickan. Aluminium stegen skall kapas kortare enligt bilden för att kompensera för stegfoten. Måttet minskas med 17 mm.

(GBR) **Aluminium ladder.** Place the yardstick on the lowest section of the ladder with the marked line at the upper end. Mark off the length of the side of the ladder at the bottom end of the yardstick. An aluminium ladder should be cut shorter as shown in the picture in order to compensate for added feet. The length should be reduced by 17 mm.

(GER) **Aluaustrführung.** Legen Sie den Messstab auf den untersten Treppenabschnitt und mit dem gezeichneten Strich am oberen Ende. Markieren Sie die Länge der Treppenseite am unteren Ende des Messstabes. Die Aluminiumtreppe muss der Abbildung entsprechend gekürzt werden, damit der Treppenfuß passt. Das Maß wird mit 17 mm gekürzt.

(FIN) **Alumiiniportaat.** Sijoita mittapuuhun portaiden alaosaa vasten siten, että merkki tulee alaosan yläpäädyn tasalle. Tee merkki mittapuun alapäädyn kohdalle. Alumiiniportaat tulee katkaista lyhyemmiksi suojatassujen kompensoimiseksi, kuvan



2280

2300

2350

2400

2450

2500

2550

2600

2650

2280

2300

2350

2400

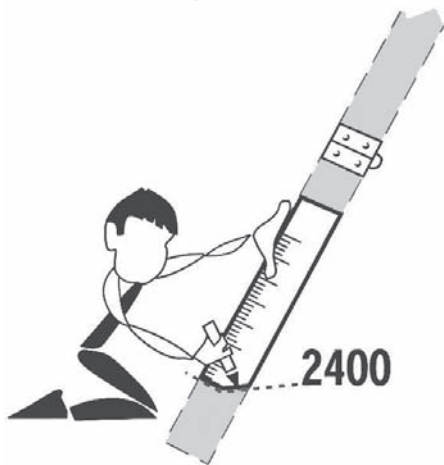
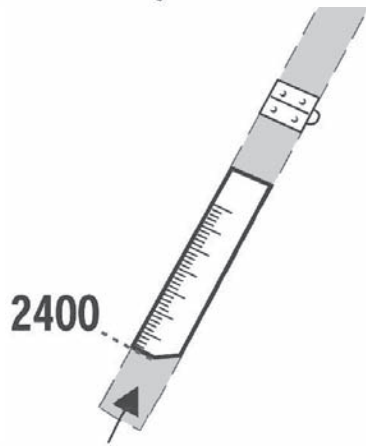
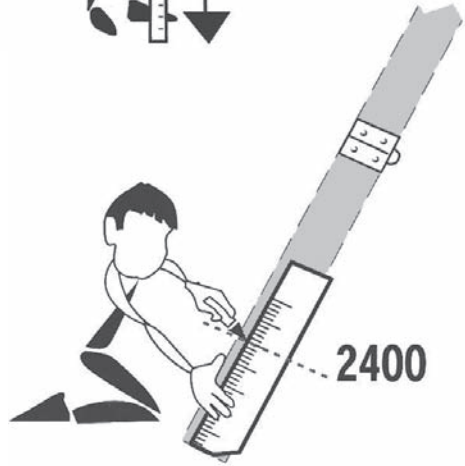
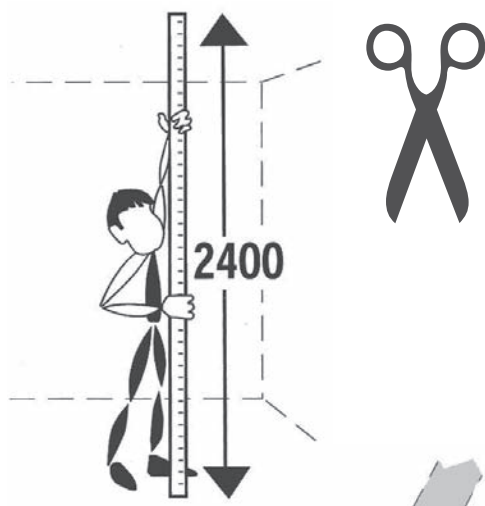
2450

2500

2550

2600

2650



## 9.a

(SWE) **Trästegen.** Kapa stegen efter linjen. Efter kapningen montera de medföljande tassor för att skydda golvet mot re

(GBR) **Wooden ladder.** Cut off the ladder at the mark. To prevent scratches on the floor, fit the protective pads supplied.

(GER) **Holztreppe.** Sägen Sie die Treppe der Linie entsprechend durch. Zum Schutz des Bodens vor Kratzern montieren Sie die mitgelieferten Füße.

(FIN) **Puuporras.** Katkaise portaan viivaa pitkin. Asenna mukautussuojatassut, jotta vältetään lattian naarmuuntumia.

## 9.b

(SWE) **Aluminiumstegen.** Kapa stegen efter markeringens placering. Placera stegtassen och borra hålen, skruva därefter fast stegtassarna.

(GBR) **Aluminium Ladder.** Cut off the ladder at the mark. Offer up the pads and drill the holes, finally screw on the pads.

(GER) **Aluaustrführung.** Sägen Sie die Treppe der markierten Linie entsprechend durch. Bohren Sie die Löcher für die Treppenfüße und schrauben Sie sie danach fest.

(FIN) **Alumiiniporta.** Katkaise porta viivaa pitkin. Aseta suojatassut paikoilleen, poraa reiät ja kiinnitä sen jälkeen suojatassut ruuveilla paikoilleen.

## 10.

(SWE) **Viktigt efterkontroll**

Öppna luckan helt så att luckhållarna är helt ute. Vik ut stegen, stegen skall stå stadigt på golvet och vara i rak linje, det får inte finnas någon springa mellan stegsektionerna.

(GBR) **Important! Check out ladder functions.**

Open the trapdoor fully, so that the flap is fully down. Unfold the ladder. This should rest firmly on the floor and form a straight line. There should not be any gap between the ladder sections.

(GER) **Wichtig! Kontrollieren Sie die fehlfreie Funktion der Treppe.** Öffnen Sie die Luke ganz, so dass die Lukenhalter ausgeklappt sind. Klappen Sie die Treppe aus. Sie muss fest auf dem Boden und in gerader Linie stehen. Es darf keine Lücke zwischen den einzelnen Treppenabschnitten zu sehen sein.

(FIN) **On tärkeätä tarkistaa, että portaat toimivat asianmukaisesti.** Avaa luukku kokonaan niin, että luukun pitimet avautuvat kokonaan. Avaa portaat, jolloin niiden tulee olla suorat ja tukevasti lattiaa vasten. Portaiden eri osien välissä ei saa olla rakoja.

**FELAKTIG LÄNGD PÅ STEGEN KAN MEDFÖRA PERSONSKADA**

**INCORRECT LENGTH OF LADDER COULD CAUSE PERSONAL INJURY**

**FALSCHER TREPPENLÄNGE KANN ZU UNFÄLLEN UND VERLETZUNGEN FÜHREN**

**PORTAIDEN VÄÄRÄ PITUUS SAATTAA AIHEUTTAA HENKILÖVAHINGON**

