



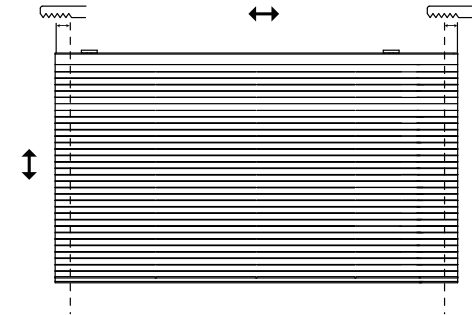
05.2017



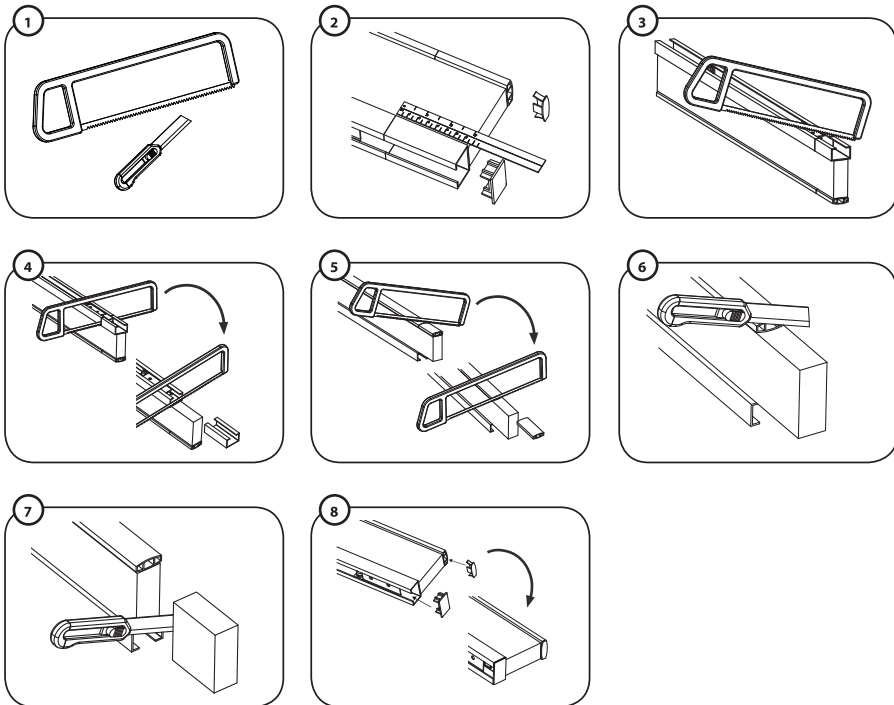
PLEATED BLIND
TOUCH/TOUCH LR



DEBEL.com/video-guides



↔ ↑	↔ ↓
60cm x 160cm	5cm x 2
70cm x 160cm	5cm x 2
80cm x 160cm	5cm x 2
90cm x 160cm	5cm x 2
100cm x 160cm	5cm x 2
110cm x 160cm	5cm x 2
120cm x 160cm	5cm x 2
130cm x 160cm	5cm x 2
140cm x 160cm	5cm x 2
150cm x 160cm	5cm x 2
160cm x 160cm	5cm x 2
80cm x 210cm	5cm x 2
90cm x 210cm	5cm x 2



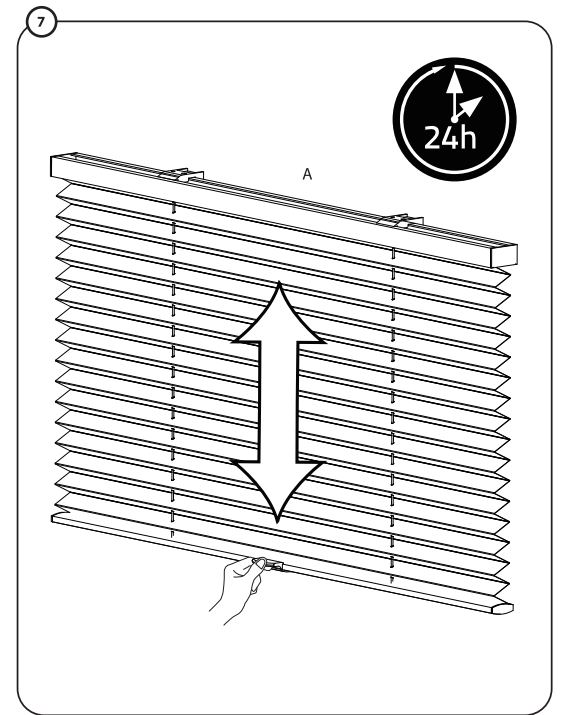
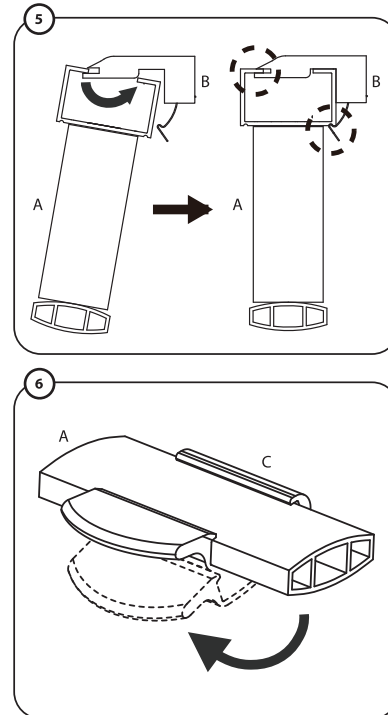
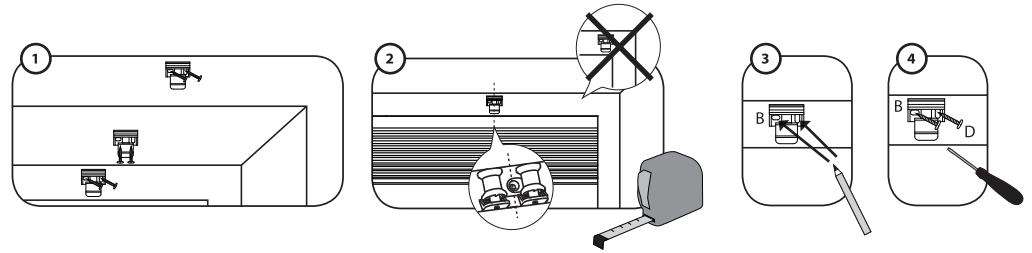
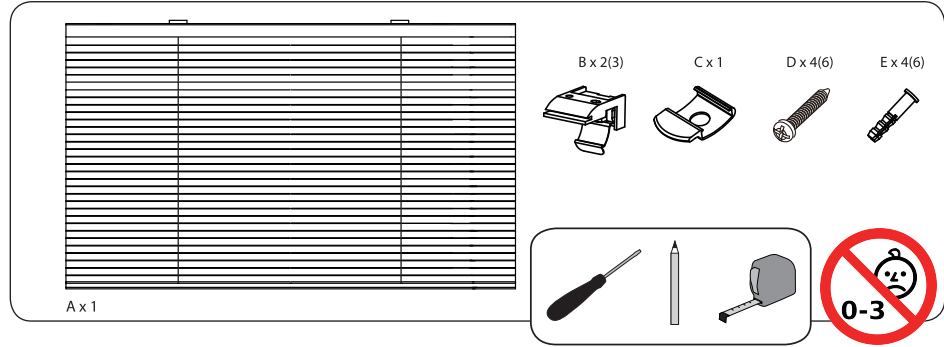
05.2017

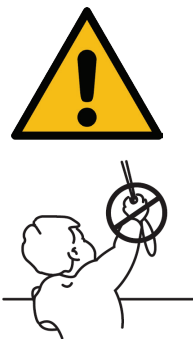


PLEATED BLIND
TOUCH/TOUCH LR



DEBEL.com/video-guides





DK • ⚠️ ADVARSEL

Små børn kan blive kvalt af løkker i træksnore, kæder og bånd som bruges til betjening af produktet • For at undgå strangulering og indvikling i snorene skal disse holdes udenfor små børns rækkevidde. Snore kan vikles sig rundt om et barns hals • Flyt senge, barnesenge og møbler væk fra snore til vinduesafsikrninger • Snore må ikke bindes sammen. Sørg for at snore ikke snoes og danner en løkke. Monterings- og brugervejledning skal læses omhyggeligt før betjening af produktet og installer produktet i overensstemmelse med monteringsvejledning. I henhold til EN 13120

N • ⚠️ ADVARSEL

Små barn kan bliit kvalt av løkker i snorer, kjeder og bånd som benyttes til betjening av produktet • For å unngå å bli kvalt eller viklet inn i snorene skal disse holdes utenfor rekkevidde til små barn. Snorene kan vikle seg rundt et barns hals • Flytt senger, barnesenger og møbler vekk fra snorer til vindusavskjerminger • Snorer må ikke bindes sammen. Pass også på at snorer ikke vikler seg og danner en løkke. Monterings- og bruksanvisning må skje i overensstemmelse med monteringsveiledningen. Iht. EN 13120

S • ⚠️ VARNING

Småbarn kan strypas i öglor som uppstått på snören, kedjor och band samt på manöverlinor • Se till att linorna är utom räckhåll för barn, för att undvika stryp- och insnärjningssolyckor. Linor kan sno sig runt halsen på ett barn • Flytta bort sängar och andra möbler från linor till solskydd och andra gardiner • Knyt inte ihop linor. Se till att linor inte tvinnas ihop eller bildar en snara. Monterings- och bruksanvisning ska läsas noggrant före användning av produkten. Montera enligt anvisning. Följ alltid säkerhetsåtgärderna för att se till att snören och kedjor hamnar utom räckhåll för barn - I enlighet med EN 13120

FIN • ⚠️ VAROITUS

Pienet lapset voivat kuristua vetonaruja, ketjuja ja nauhoja sekä tuotteen sisäisten narujen lenkkeihin • Narut on pidettävä pienten lasten ulottumattomissa, jotta he eivät kuristu tai jää kiinni niihin. Narut voivat kiertyä lapsen kaulan ympärille • Älä sijoita sänkyjä, kehoja tai huonekaluja narullisten ikkunaverhojen ja -kaihainten lähetyville • Älä liitä naruja yhteen. Varmista etteivät narut kierry toisiinsa ja muodosta silmukkaa. Asennus- ja käyttöohje tulee lukea huolellisesti ennen tuotteen käyttämistä. Tuote on asennettava asennusohjetta noudattaen. EN 13120

D • ⚠️ WARNUNG

Durch Schlingen in Zugschnüren, Ketten und Bändern sowie Bedienschnüren des Produkts können Kleinkinder erdrosselt • Zur Vermeidung von Strangulation und Verwicklung sind die Schnüre außer Reichweite von Kindern zu halten. Schnüre können sich um den Hals eines Kindes wickeln • Stellen Sie Betten, Kinderbetten und Möbel entfernt von den Schnüren für Fensterabdeckungen auf • Binden Sie die Schnüre nicht zusammen. Stellen Sie sicher, dass die Schnüre sich nicht verwickeln und eine Schlinge bilden. Lesen Sie die Warnhinweise sehr sorgfältig durch und beachten Sie diese unter EN 13120

F/B • ⚠️ ATTENTION

Des cas d'étranglements dus aux boucles dans les cordons de hissage, chaînes, bandes et cordons intérieurs servant à actionner le produit ont déjà été observés chez de jeunes enfants • Pour prévenir tout risque d'étranglement ou d'enchevêtrement, veiller à maintenir les cordons hors de portée des enfants en bas âge. Les cordons peuvent s'enrouler autour du cou d'un enfant • Ne pas disposer de lit, de berceau ou autre pièce d'ameublement à proximité de revêtements de fenêtres à cordons • Ne pas attacher les cordons ensemble. Veiller à ce que les cordons ne vrillent pas et ne forment pas de boucle. Lisez soigneusement le guide de montage et d'utilisation avant de monter et d'utiliser le produit. Installez le produit conformément aux instructions du guide de montage. Conformément à la norme EN 13120

PL • ⚠️ OSTRZEŻENIE

Linki, łańcuszki, taśmy oraz wewnętrzne sznurki służące do obsługi produktu stwarzają zagrożenie uduszenia się małych dzieci • Aby nie dopuścić do zaplątania i uduszenia, należy przechowywać sznurki w miejscu niedostępnym dla małych dzieci. Sznurki mogą się owinać wokół szyi dziecka • Należy odsunąć łóżka, kojce i meble od sznurków zasłon okiennych • Nie należy wiązać sznurków. Proszę się upewnić, że sznurki nie skręcają się i nie tworzą pętli. Przed przystąpieniem do użytkowania produktu należy uważnie przeczytać instrukcję montażu i obsługi oraz zamontować produkt zgodnie z instrukcją montażu. EN 13120

GB/IRL • ⚠️ WARNING

Young children can be strangled by loops in pull-cords, chains and tapes and inner cords that operate the product • To avoid strangulation and entanglement, keep cords out of the reach of young children. Cords may become wrapped around a child's neck • Move beds, cots and furniture away from window covering cords • Do not tie cords together. Make sure cords do not twist and create a loop. Read these instructions carefully before installing. According to EN 13120

DK - GARANTI

Garantien dækker ikke produkter, der har været opbevaret, monteret eller anvendt forkert, misbrugt, ændret eller rengjort med forkerte rengøringsmetoder eller -produkter. Garantien dækker ikke almindelige slitage, skæremærker, ridser eller skade forårsaget af slag eller uheld. Garantien dækker ikke hændelige skader og følgeskader.

N - GARANTIENE

Garantien gjelder ikke produkter som har blitt lagret, montert eller brukt på feilaktig måte, endret på eller rengjort på feil måte eller med feil rengjøringsprodukter. Garantien dekker ikke normal slitasje, riper, kutt, skrammer eller skader forårsaket av støt eller ulykker.

S - GARANTIN

Garantin gäller inte produkter som har förvarats, monterats eller installerats felaktigt, använts på ett olämpligt eller felaktigt sätt, ändrats eller rengjort med felaktig rengöringsmetod eller felaktiga rengöringsprodukter. Garantin omfattar inte normalt slitage, repor eller märken, eller skador som orsakats av stötar eller av en olyckshändelse.

D - GARANTIEUMFANG

Die Garantiefrist beginnt mit dem Kaufdatum. Bitte den Originalkassenbon oder die Originalrechnung gut aufbewahren; diese Unterlagen werden als Kaufnachweis benötigt. Die Garantie gilt nicht für Mängel, die durch fehlerhafte Montage, unsachgemässe Benutzung verursacht wurden, und auch nicht für Begleitschäden oder Folgeschäden.

FIN - POIKKEUKSET

Takuu ei koske tuotteita, jotka on koottu/asennettu väärin tai joita on säilytetty väärin, käytetty käyttöohjeiden vastaisesti, epäasianmukaisesti tai virheellisesti, muunneltu tai puhdistettu väärällä tavalla tai vääränlaisilla puhdistusaineilla. Takuu ei kata normaalia kulumista, viiltoja tai naarmuja tai iskujen tai onnettomuuksien aiheuttamia vikoja. Takuu koskee ainoastaan kotikäytössä olevia tuotteita, ellei takuuehdoissa toisin mainita. Takuu ei kata välillisiä tai tuotteen käyttämisestä aiheutuneita vahinkoja. Takuu myönnetään ainoastaan tuotteen alkuperäiselle ostajalle. Takuuta ei voi siirtää toiselle henkilölle. Yksityiskohtaisemmat tiedot tuotekohtaisissa takuuehdoissa.

F/B - GARANTIE

La garantie ne couvre pas les produits qui ont été conservés, montés ou utilisés de manière incorrecte, ou qui ont été utilisés de manière inappropriée, modifiés ou nettoyés suivant une méthode ou à l'aide de produits de nettoyage inappropriés. La garantie ne couvre pas l'usure normale, ni les marques de coupure, les dommages occasionnés par des coups ou des accidents. La garantie ne couvre pas les dommages accessoires ou consécutifs.

PL - GWARANCJA

Gwarancja nie obejmuje produktów w niewłaściwy sposób przechowywanych, zamontowanych lub użytkowanych, stosowanych niezgodnie z przeznaczeniem, modyfikowanych ani czyszczonych z użyciem niewłaściwych środków lub produktów czyszczących. Gwarancja nie obejmuje zwykłego zużycia, zadrapań, rys ani uszkodzeń powstałych w wyniku uderzeń lub wypadków. Gwarancja nie obejmuje szkód przypadkowych ani wtórnych.

GB/IRL - GUARANTEE

This guarantee does not apply to products that have been stored or assembled incorrectly, used inappropriately, abused, misused, altered, or cleaned using incorrect cleaning methods or cleaning products. This guarantee does not cover normal wear and tear, cuts or scratches, or damage caused by impacts or accidents. This guarantee does not cover consequential or incidental damage suffered by any person.