



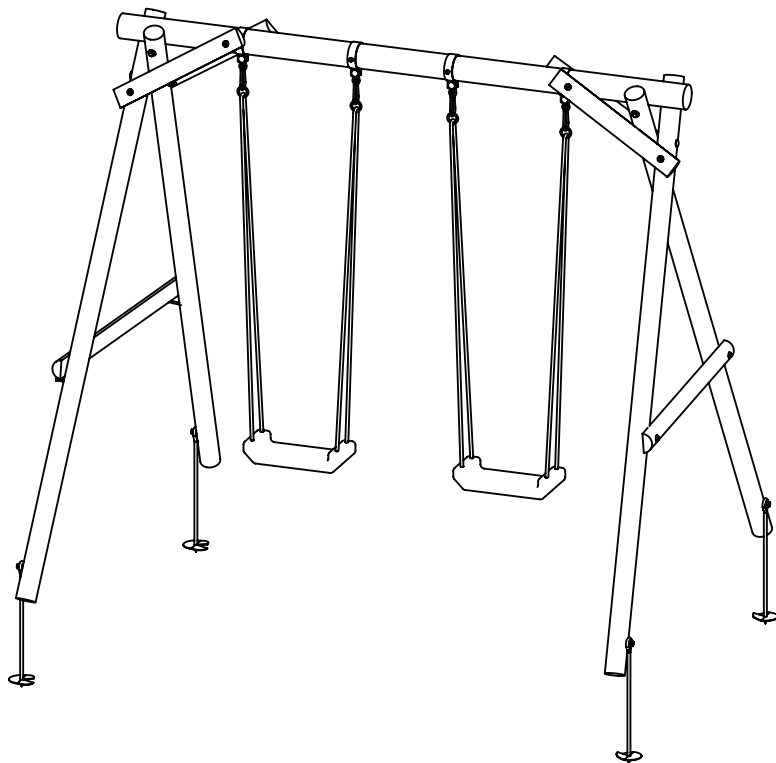
**GB** Instruction

**NO** Instruktion

**DK** Brugsanvisning

**FI** Ohjeet

**SE** Bruksanvisning



Imported by  
NSH NORDIC A/S  
Virkefeltet 4  
DK-8740 Brødstrup

Made in EU  
Art no. 805-617



**GB** Swing set

**NO** Lekestativ

**DK** Gyngestativ

**FI** Keinu

**SE** Gungställning



## Before installation

Carefully read this instructions before use.

Before setting up and installing it is recommended to sort the wood parts, brackets screws and bolts in part numbers. Then follow the assembly instructions step by step.

The swing frame is made of wood - a natural product that works depending on temperature and humidity. This means that the wood will expand during periods of high humidity and pull together in times of low humidity, which can cause wind scratches and cracks in the surface. This does not affect the durability of the wood.

If the assembly of the swing set is not completed within a short time, the remaining wood must be stored away for sunlight and moisture.

Follow the instructions for inspection and maintenance

The swing set must be built on a flat surface and at least 2 meters away from other buildings or constructions such as fences, garages, trees, cloth driers or electrical wires.

The swing set must be secured to the ground. We recommend using 4 ground anchors (not included)

The swing set must not be installed over concrete, asphalt or other hard surfaces. We recommend the installation over grass, sand, gravel, wood chips or synthetic fall protection.

Distance from the swing seat to ground must be at least 35 cm.

The swing set must be periodically inspected - at least every 3 months and after the winter period. The construction must be inspected for any damage and attack of rot. The swing set and screws should be checked for stability and tightened if necessary. Swing clamps, swing seat, ropes and other accessories should be checked for wear and replaced if necessary. If the discovered defects can not be repaired the swing set should be taken down and removed.

All moving metal parts should be lubricated regularly. All screws and sharp edges must be checked and replaced if necessary.

## Installation of swing seats

1. Install the swing seat to the swing clamp of the swing set.
2. Adjust the rope.
3. The distance between the swing seat and the ground should be at least 35 cm.
4. The distance between an accessory and the frame, should be at least 30 cm.
5. The distance between the swing clamps should be 45 cm.
6. The distance between swinging accessories, should be 45 cm.
7. Check the swing seat has been installed correctly by hanging in the rope few seconds.
8. Follow the manual for inspection and maintenance.

## Warnings!

Only for domestic use.

Only for outdoor use.

Maximum user weight is 50 Kg.

Suitable for children from 3-10 years.

Maximum number of users is 2.

**General safety instructions:**

- The safe play area refers to a zone extending 200 cm beyond the play set on all sides. The safe play zone in front of and behind a swinging accessory is 200 cm.
- The safe play area must be free of all structures, fences, garage, house, overhanging branches, laundry lines, electrical wires and other obstacles to ensure safe play.
- Do not situate your play set in the directions of walks or gangways.
- The ground surface must be level. Installing your play set on sloping ground can cause it to lean or "rack". This leaning puts additional stress on all connections and joints and in time will cause those connections to loosen and fail.
- Do not install your play set over concrete, gravel asphalt, packed earth, or any other hard surface. A fall onto a hard surface can result in serious injury.
- The following is a list of recommended ground covers.
 

• Double shredded bark mulch	50 cm
• Uniform wood chips	50 cm
• Fine gravel	50 cm
• Fine sand	50 cm
- Save these instructions for future reference.

**Safe play:**

- On site adult supervision must be provided for children of all ages and at all times.
- Teach the children to play safe.
- Dress children appropriately. Avoid accessories, clothing with drawstrings, loose fitting clothes and stringed items placed around the neck, which could become entangled or snagged on equipment. Also bike helmets should be taken off before playing on playground equipment.
- Last but not at least: use common sense to avoid any possible unsafe situations.
- Equipment should not be played upon in wet weather conditions because of potentially slippery surfaces and in periods of frost, even the softest pavement can change into a very hard surface.
- Accessories should be removed and taken indoors when temperatures drop below 0°C
- Using the playground or the accessories in any other manner than the way intended could lead to damage or injury. Do not twist or wrap swings, chains ropes or any other accessories. Twisting will reduce the strength of the accessories and may cause entrapment.
- Caution children no to:
  - Jump off swings while they are in motion.
  - Swing empty seats or other empty accessories.
  - Swing at an angle.
  - Hang upside down from any part of the gym set.
  - Grasp or stop another child on any moving equipment.
  - Walk close to, in front of, between, or behind moving accessories.
- Caution children to sit in centre of the swings with their full weight on the seats. Only one child per each planned occupant seat should be allowed.
- Climbing or hanging on the frame of the play set must not be permitted. Serious injuries can be result from fails.

**Inspection and maintenance:**

- To ensure the safety of the users of the play set, the play set has to be subjected to the safety inspections mentioned below once at the beginning of each season and further twice monthly during the usage season.
- Check all hardware to be sure it is tight. Caution: overtightened hardware crushes the fibres of the wood resulting in split boards.
- Check the remaining hardware, brackets and swing clamps also for rust, which can have effect on the strength. Replace when necessary.
- Check the ground anchors to be sure that they are secured. If necessary, reposition or replace.
- Check all coverings for bolts and sharp edges and replace when required.
- Check swing seats and bars for integrity and check swing ropes for fraying or extreme creation of fibre. To examine the rope, open the strands of the rope there where the fraying occurred and securely check whether the filaments are broken.
- All accessories can be cleaned with warm water and a mild detergent.
- Check the play sets stability.
- Check the environment for direct danger like overhanging branches, laundry lines and loose materials.

**Customer responsibilities:**

- It is the customer's responsibility to perform regular inspections and maintenance to ensure that the product is not prematurely ageing. These inspections and maintenance are mentioned in this manual.
- The customer has to take all precautions to safeguard the safety of the children.

## Før montering

Læs brugsanvisningen før brug.

Før opstilling og montering anbefales det at sortere træ dele, beslag og skruer op i delnumre. Herefter følges samlevejledningen trin for trin.

Gyngestativet er fremstillet af træ - et naturprodukt, der arbejder afhængigt af temperatur og luftfugtighed. Det betyder, at træet vil udvide sig i perioder med høj luftfugtighed og trække sig sammen i perioder med lav luftfugtighed, hvilket kan give vindridser og revner i overfladen. Dette er uden betydning for træets holdbarhed.

Hvis samlingen af gyngestativet ikke gøres færdig indenfor kort tid skal det resterende træ opbevares beskyttet for sollys og fugtighed.

Følg anvisningerne for kontrol og vedligeholdelse.

Opstillingen skal foretages på et fladt underlag – i mindst 2 meters afstand fra andre bygninger eller forhindringer, såsom hegn, garage, grene, vasketøjsnøre eller el-ledninger.

Gyngestativet skal fastgøres stabilt. Vi anbefaler forankring med 4 stk. jordankre (medfølger ikke).

Gyngestativet må ikke opstilles over beton, asfalt eller andre hårde overflader. Der anbefales opstilling på græs, sand, grus, træflis eller syntetisk faldbeskyttelse.

Afstand fra gyngesæde til jord skal være minimum 35 cm.

Gyngestativet skal regelmæssigt efterses – mindst hver 3. måned og ved ibrugtagning efter vinterperioden. Konstruktionen skal efterses for evt. beskadigelser og angreb af råd. Grundkonstruktionen og skruerne skal efterses for stabilitet og strammes om nødvendigt. Gyngebeslagene, gyngesædet, reb og andet tilbehør skal kontrolleres for tegn på slitage og om nødvendigt udskiftes. Konstateres der fejl, som ikke kan repareres, bør gyngestativet nedtages.

Alle bevægelige metaldele skal smøres regelmæssigt. Alle afdækninger af skruer og skarpe kanter skal kontrolleres og om nødvendigt udskiftes.

## Montering af gynger

1. Montér gyngen i gyngebeslaget på gyngestativet.
2. Justér tovet.
3. Afstanden mellem gyngesædet og jorden skal være minimum 35 cm.
4. Den indbyrdes afstand mellem gyngerne og stativet skal være mindst 30 cm.
5. Afstanden mellem gyngekrogene bør være 45 cm.
6. Afstanden mellem gynger o.lign. bør være 45 cm.
7. Kontrollér at gyngen er monteret korrekt ved at hænge i tovet i nogle få sekunder.
8. Følg anvisningerne for kontrol og vedligeholdelse.

## Advarsel!

Kun til privat brug.

Kun til udendørs brug.

Maksimumbrugervægt er 50 kg.

Egnet til børn fra 3-10 år.

Maksimum antal brugere er 2.

**Generelle sikkerhedsforskrifter:**

- Sikkerhedszonen strækker sig 200 cm ud fra legepladsen til alle sider.
- I sikkerhedszonen må der ikke forefindes nogen former for konstruktioner, hegn, garager, huse, overhængende grene, tørresnore, elledninger eller andre genstande, der kan nedsætte sikkerheden.
- Jordoverfladen skal være plan. Hvis legepladsen opstilles på hældende grund, er der risiko for, at den begynder at hælde eller "trække sig skæv". Hvis legepladsen begynder at hælde, belastes alle forbindelser og sammenføjninger yderligere, og med tiden vil disse løse sig og svigte.
- Anbring ikke legepladsen på asfalt, grus, beton eller andre hårde underlag. Fald på sådanne underlag kan føre til personskade.
- Anbring om nødvendigt et stødabsorberende underlag af løst materiale under legepladsen f.eks:
  - Træflis 50 cm
  - Groft sand 50 cm
  - Fint grus 50 cm
  - Træspåner 50 cm
- Gem brugsanvisningen til senere brug.

**Leg sikkert:**

- Der bør altid være en voksen i nærheden, når børnene leger – uanset børnenes alder.
- Lær børnene at lege sikkert på legepladsen.
- Børnenes påklædning bør være egnet til udendørs leg. Undgå løsthængende tøj og tilbehør med snore, som kan hænge fast i legeredskabet.
- Brug fornuften og være opmærksom på farlige situationer.
- Legepladsen bør ikke anvendes i vådt vejr og i frostvejr, da overfladen kan være glat. Selv den blødeste sne kan blive til hård is. Tilbehøret bør opbevares indendørs, når temperaturen falder til under 0°C.
- Anvendelse af legeplads og tilbehør udover det anbefalede kan forårsage ting- eller personskade. Gynger, kæder, reb og andet tilbehør må ikke vrides eller vikles, da dette reducerer tilbehørets styrke og levetid og kan medføre, at børnene sidder fast.
- Advar børnene om ikke at:
  - Hoppe af gyngen under bevægelse.
  - Svinge en tom gyngesæd eller andet tilbehør.
  - Gynges på tværs.
  - Hænge på hovedet på dele af legepladsen.
  - Stoppe eller hive i et andet barn, som er i bevægelse.
  - Gå for tæt på, foran, imellem eller bag ved legetøj i bevægelse.
- Børnene bør sidde midt på gyngen med deres fulde vægt på sædet. Der må ikke være flere børn på legepladsen end den er beregnet til.

**Kontrol og vedligeholdelse:**

- Af sikkerhedshensyn skal legepladsen kontrolleres ved ibrugtagning og derefter to gange om måneden i sæsonen. Kontrollen skal minimum omfatte nedenstående generelle punkter.
- Kontrollér at alle skruer og møtrikker er spændt tilstrækkeligt. Vær opmærksom på strukturen i træet ikke ødelægges. Over-spændte møtrikker og beslag kan forårsage ødelæggelser i træet.
- Kontrollér de øvrige beslag samt bøjler og gyngebeslag for rust, som kan nedbryde materialet. Hvis De er i tvivl, skal beslagene udskiftes.
- Kontrollér, at jordankrene er sikrede. Justér eller udskift dem efter behov.
- Kontrollér at gyngen er korrekt monteret. Dette efterprøves ved at hænge i hvert tov i nogle sekunder. Udskift efter behov.
- Kontrollér at gyngesædet er intakt. Undersøg om rebet er nedslidt, eller om der er opstået ekstrem fiberdannelse som følge af vridning af gyngerne. Åbn tovet på slitagedstedet så fibre kan kontrolleres for brud.
- Alt tilbehør kan rengøres med et mildt rengøringsmiddel
- Kontrollér legepladsens stabilitet.
- Kontrollér de nærmeste omgivelser for faremomenter, f.eks. overhængende grene, tørresnore og løst liggende materialer.

**Kundeansvar:**

- Det er kundens ansvar at efterse og vedligeholde legepladsen regelmæssigt, så den ikke ældes for tidligt. Eftersyn og vedligeholdelse er beskrevet ovenfor.
- Kunden skal tage alle forholdsregler for at sikre børnenes sikkerhed.

## För montering

Läs igenom instruktionerna noggrant innan bruk.

Före installation rekommenderar vi att sortera virke, fästen och skruvar i komponentnummer. Sedan följ monteringsanvisningen steg för steg.

Gungställningen är gjort av trä - en naturlig produkt som förändras beroende på temperatur och luftfuktighet. Detta innebär att virket kommer att expandera under perioder med hög luftfuktighet och dra ihop i tider av låg luftfuktighet, vilket kan orsaka repor och sprickor i ytan. Detta påverkar inte verkets hållbarhet.

Om monteringen av gungställningen inte slutförs inom kort tid skal resterande virke förvaras för solljus och fukt.

Följ instruktionerna för kontroll och underhåll.

Säker lekyta refererar till en zon som är mer än 200 cm utanför själva lekställningen på alla sidor. Den säkra lekytan framför och bakom ett svängande lekredskap är 200 cm. Den säkra lekytan skal vara fri från närmaste byggnad eller hinder, såsom staket, garage, hus, låga grenar, tvättlinor eller elektriska ledningar.

Gungställningen måste säkras stabilt. Vi rekommenderar förankring av 4. jordankare (ingår inte).

Bygg inte din lekplats på betong, grus asphalt, trampad jord eller andra hårda ytor. Fall på hårda ytor kan leda till svåra skador. Det rekommenderas att inrätta gräs, sand, grus, flis eller syntetisk fallskydd.

Avståndet mellan gungtillbehör (t.e.x. en gungsits) och marken bör vara minst 35 cm.

För användarsäkerhetens skull måste lekplatsen säkerhetsgranskas enligt nedan – en gång i början av säsongen och ytterligare två gånger per månad under användningssäsongen. Kontrollera alla monteringsdelar så att de är ordentligt åtdranga. Varning: Skruvar och bultar som dras åt för hårt krossar träets fibrer och leder till att det spricker. Gungbeslag, gungsäte, rep och andra tillbehör ska kontrolleras med avseende på slitage och bytas vid behov. Gungställningen bör tas ned av upptäckten av fel som inte kan repareras.

Alla rörliga metalldelar skall smörjas regelbundet. Alla omslag av skruvar och vassa kanter måste kontrolleras och bytas vid behov.

## Montering av gungor

1. Monter gungsätet i gungkrokan på gungställning.
2. Justera repet.
3. Avståndet mellan gungsätet och marken bör vara minst 35 cm.
4. Avståndet mellan två gungor eller mellan gunga och ställningsram bör vara minst 30 cm.
5. Avståndet mellan gungbeslag skav ara 45 cm.
6. Avståndet mellan gungtillbehören skav ara 45 cm.
7. Kontrollera at gungsätet är korrekt monterad vid att hänga i repet i några få sekunder.
8. Följ instruktionerna för kontroll och underhåll.

## Varning!

Endast för hemmabruk.

Endast för användning utomhus.

Den maximala användarvikten är 50 kg.

Lämplig för barn från 3-10 år.

Det maximala antalet användare är 2.

**Generella säkerhetsinstruktioner:**

- Säker lektyta refererar till en zon som är mer än 200 cm utanför själva lekställingen på alla sidor. Den säkra lektytan framför och bakom ett svängande lekredskap är 200 cm.
- Den säkra lektytan skal vara fri från närmasta byggnad eller hinder, såsom staket, garage, hus, låga grenar, tvättlinor eller elektriska ledningar.
- Markytan måste vara jämn. Om du bygger lekplatsen på sluttande mark kan den luta och bli ostadig. Lutningen leder till att förbindelser och leder utsätts för högre påfrestningar, vilket så småningom kan leda till att de luckras upp och går sönder.
- Bygg inta din lekplats på betong, grus asfalt, trampad jord eller andra hårda ytor. Fall på hårda ytor kan leda till svåra skador.
- Här följer en lista över marktäckande material som rekommenderas.
  - Barkmull 50 cm
  - Träflisor 50 cm
  - Fint grus 50 cm
  - Fin sand 50 cm
- Spara de här bygginstruktionerna för framtida bruk.

**Säker lek:**

- Vuxna måste övervaka leken på plats. Det gäller barn i alla åldrar och vid alla tillfällen.
- Lär barnen att leka säkert.
- Klä barnen rätt. Undvik accessoarer och kläder med dragnören och stora kläder, som kan fastna eller rivas sönder på utrustningen.
- Sist men inte minst: Använd sunt förnuft för att undvika eventuella faromoment.
- Utrustningen bör inte lekas på vid våt väderlek eftersom ytorna kan bli hala. Vid frost kan även den mjukaste mark förvandlas till en mycket hård yta. Tillbehör skall tas av och förvaras inomhus är temperaturen underskrider 0°C.
- Om lekplatsen eller tillbehören används på något annat sätt än det de är avsedda för, kan det leda till material- eller personskador. Snurra och vrid inte gungor, kedjor, rep eller andra tillbehör. Att snura dem gör tillbehören mindre hållbara och kan leda till kvävning.
- Säg till barnen att inte:
  - Hoppa ner från gungor som är i rörelse.
  - Gunga tomma gungsitsar eller andra tomma tillbehör.
  - Gunga snett.
  - Hänga upp och ner från någon del av ställningen.
  - Ta tag i eller hejda ett annat barn på ett tillbehör som rör sig.
  - Gå nära, framför, mellan, eller bakom tillbehör som rör sig.
- Man bör inte låta barn klättra eller hänga på själva ställningsramen. Fall kan leda till svåra skador.

**Kontroll och underhåll:**

- För användarsäkerhetens skull måste lekplatsen säkerhetsgranskas enligt nedan – en gång i början av säsongen och ytterligare två gånger per månad under användningssäsongen.
- Kontrollera alla monteringsdelar så att de är ordentligt åtdragna. Varning: Skruvar och bultar som dras åt för hårt krossar trätets fibrer och leder till att det spricker.
- Kontrollera även rost, som kan påverka styrkan hos övriga material, beslag och gungkrokar. Byt ut dem vid behov.
- Kontrollera markkankaren för att försäkra dig om att de är säkrade. Byt ut eller flytta om nödvändigt.
- Kontrollera stabiliteten hos gungsitsar och bjälkar och kontrollera att gungrepen inte börjat trasas sönder eller luckras upp i fibrer. För att bättre bedömma repets tillstånd, kan du dra isär det där det är slitet och titta noga om fibrerna är avslitna.
- Alla tillbehör kan rengöras med varmt vatten och ett mildt rengöringsmedel.
- Kontrollera ställningens stabilitet.
- Kontrollera riskmoment i omgivningen, t.e.x. låga grenar, tvättlinor, lösa material.

**Kundens skyldigheter:**

- Kunden är skyldig att regelbundet kontrollera och underhålla produkten så att den inte slits ut i förtid. Kontroll och underhåll av produkten nämns i handbokens allmänna del.
- Kunden måste vidta alla säkerhetsåtgärder för att garantera barnens säkerhet.



## Før montasje

Les anvisningene nøye før bruk

Før du setter opp og installerer anbefales det å sortere tre deler, braketter og skruer opp i delenumre. Deretter følger monteringsanvisning trinn for trinn.

Lekestativet er laget av tre - et naturlig produkt som fungerer avhengig av temperatur og luftfuktighet. Dette betyr at treverket vil ekspandere under perioder med høy fuktighet og trekke sammen i tider med lav fuktighet, noe som kan forårsake vind riper og sprekker i overflaten. Dette påvirker ikke treets levetid.

Ved monteringen av lekestativet ikke fullføres i løpet av kort tid, det gjenværende tre stues bort for sollys og fuktighet.

Følg instruksjonene for inspeksjon og vedlikehold.

Installasjonen må utføres på en flat overflate - minst to meter fra andre bygninger eller hindringer, som for eksempel gjerder, garasje, greiner, vaskeri dingler eller kraftledninger .

Huske stativet må sikres stabil. Vi anbefaler forankring av fire jordanker (ikke inkludert).

Huske stativet bør ikke legges på betong, asfalt eller andre harde overflater. Det anbefales etablering av gress, sand, grus, flis eller syntetisk fallbeskyttelse.

Avstand fra huske sete til land må være minst 35 cm .

Huske stativet må inspiseres jevnlig - minst hver 3 måned og satt i drift etter vinterperioden. Stativet skal inspiseres for skader og angrep av råte. Den grunnleggende konstruksjon og skruene bør kontrolleres for stabilitet og strammes om nødvendig. Gyngebeslagene, huske sete, tau og beslag skal kontrolleres for slitasje og eventuelt skiftes ut. Lekeplassen må avvikles dersom det oppdages feil som ikke kan repareres .

Alle bevegelige metalldeling må smøres regelmessig . Alle skruer og skarpe kanter må kontrolleres og eventuelt endret ut .

## Montering av huske seter

1. Monter huskesetet i kroken på huskestativet.
2. Juster tauet.
3. Avstanden mellom husken og bakken bør være minst 35 cm.
4. Avstanden mellom to husker eller mellom huske og stativramme bør være minst 30 cm.
5. Avstanden mellom huskebeslag skal være 45 cm.
6. Avstanden mellom husketilbehør skal være 45 cm.
7. Kontroller at husken er korrekt montert ved å henge i tauet noen sekunder.
8. Følg anvisningene for kontroll og vedlikehold.

## Advarsler!

Kun for privat bruk.

Kun for bruk utendørs.

Maksimumsvekt for brukeren er 50 kg.

Egnet for barn fra 3-10 år.

Maksimalt antall brukere er 2.





### Generelle sikkerhetsanvisninger:

- Et trygt lekeområde er et område som er mer enn 200 cm utenfor selve lekestativet på alle sider. Trygg avstand foran og bak et svingende lekeapparat er 200 cm.
- Det trygge lekeområdet skal være fritt for bygninger eller hindringer, som gjerde, garasje, hus, lave greiner, klessnorer eller strømledninger.
- Underlaget må være jevnt. Hvis lekestativet bygges på et ujevnt underlag, kan det bli ustødig. Ujevnheten fører til at forbindelser og ledd utsettes for høyere belastning, som etter hvert kan medføre at de løsner og ødelegges.
- Ikke bygg lekestativet på betong, grus, asfalt, nedtråkket jord eller annet hardt underlag. Fall på hardt underlag kan medføre alvorlige skader.
- Her følger en liste over anbefalt dekkemateriale:
  - Barkmuld 50 cm
  - Treflis 50 cm
  - Fin grus 50 cm
  - Fin sand 50 cm
- Ta vare på disse anvisningene for fremtidig bruk.

### Sikker lek:

- Voksne skal alltid ha tilsyn med lekning på stedet. Det gjelder barn i alle aldre og ved alle anledninger.
- Lær barna å leke sikkert.
- Kle barna riktig. Unngå klespynt, klær med snøring og store klær som kan sette seg fast eller revne i utstyret.
- Sist, men ikke minst: Bruk sunn fornuft for å unngå skader.
- Utstyret bør ikke lekes på i vått vær, ettersom overflaten kan bli glatte. Ved frost kan selv den mykeste bakken forvandles til et knallhardt underlag. Tilbehør skal tas av og oppbevares innendørs når temperaturen faller under 0 °C.
- Hvis lekeplassen eller tilbehøret brukes på andre måter enn tiltenkt, kan det føre til skader på personer eller eiendom. Husker, kjettinger, tau eller annet tilbehør skal ikke snurres eller vriss på. Det reduserer holdbarheten og kan medføre kvelning.
- Barnet må ikke:
  - Hoppe ned fra husker i bevegelse.
  - Svinge på tomme husker eller annet tomt tilbehør.
  - Huske skrått.
  - Henge opp ned fra stativet.
  - Ta tak i eller stanse et annet barn på et lekeapparat i bevegelse.
  - Gå nærme, foran, mellom eller bak lekeapparater i bevegelse.
- Barn bør ikke få lov til å klatre eller henge på selve stativrammen. Fall kan medføre alvorlige skader.

### Kontroll og vedlikehold:

- Av hensyn til brukernes sikkerhet må lekeplassen sikkerhetsvurderes i henhold til nedenstående – en gang i begynnelsen av sesongen og ytterligere to ganger per måned i løpet av sesongen.
- Kontroller alle monteringsdelene, for å sikre at de er godt strammet til. Advarsel: Skruer og bolter som strammes for hardt, knuser fibrene i treet og fører til at det sprekker.
- Kontroller også rust, som kan påvirke styrken i øvrige materialer, beslag og kroker. Skift dem ut ved behov.
- Kontroller forankringene for å forsikre deg om at de er sikret. Bytt dem ut eller flytt dem om nødvendig.
- Kontroller stabiliteten i huskene og bjelkene, og kontroller at husketauene ikke har begynt å revne eller løse i fibrene. For å få en best mulig vurdering av tauet bør du vri den delen av tauet som slites og undersøke nøye om fibrene har revnet.
- Alt tilbehør kan rengjøres med varmt vann og et mildt rengjøringsmiddel.
- Kontroller stabiliteten i stativet.
- Kontroller faremomenter i omgivelsene, f.eks. lave greiner, klessnorer, løse materialer.

### Kundens forpliktelser:

- Kunden er forpliktet til å regelmessig kontrollere og vedlikeholde produktene slik at de ikke slites ut før tiden. Kontroll og vedlikehold av produktene er beskrevet i den generelle delen av bruksanvisningen.
- Kunden må iverksette alle sikkerhetstiltak for å garantere barnas sikkerhet.

## Ennen asennusta

Lue tämä käyttöohje huolellisesti ennen käyttöä.

Ennen asennusta on suositeltavaa lajitella puuosat, kiinnikkeet erilleen osanumeroitain. Sitten seuraa asennusohjeita vaihe vaiheelta.

Keinun runko on valmistettu puusta – puu on luonnon tuote, joka elää riippuen lämpötilasta ja koteudesta. Tämä tarkoittaa sitä, että puu laajenee kun kosteusprosentti on korkea ja vetäytyy kasaan kun kosteusprosentti on alhainen, joka voi aiheuttaa naarmuja ja halkeamia puun pintaan. Tämä ei vaikuta puun kestävyYTEEN.

Jos kokoonpano keinun runko ei ole saatettu päätökseen lyhyessä ajassa, jäljellä puun varastoida pois auringonvaloa ja kosteutta.

Seuraa ohjeita tarkastusta ja huoltoa.

Keinu tulee rakentaa tasaiselle alustalle ja vähintään 2 metrin päähän muista rakennuksista tai raenteista, kuten aidoista, autotallista, puista, pyykkinaruista tai sähköjohdoista.

Keinu on kiinnitettävä maahan. Suosittelemme käyttämään neljää (4) maa-ankkuria (ei sisälly).

Keinua ei saa asentaa betoni, asfaltti tai muulle kovalle pinnalle. Suosittelemme asentamaan sen ruoho, hiekka, sora, hake tai synteettisten putoamissuojapintojen päälle.

Etäisyys keinuistuimesta maahan tulee olla vähintään 35 cm.

Keinun on tarkastettava määräajoin - vähintään 3 kuukauden välein ja talven jälkeen. Rakenne on tarkastettava mahdollisten vaurioiden ja mädäntymisen varalta. Keinu ja ruuvit on tarkastettava vakauden varmistamiseksi ja kiristettävä tarvittaessa. Keinun kiinnittimet, keinuistuin, köydet ja muu tarvikkeet on tarkastettava kulumisen varalta ja vaihdettava tarvittaessa. Jos havaitaan vikoja joita ei voi korjata, keinut on otettava alas ja poistettava.

Kaikki liikkuvat metalliosat tulee voidella säännöllisesti. Kaikki ruuvit ja terävät kulmat on tarkastettava ja vaihdettava tarvittaessa.

## Asennus keinut

1. Kiinnitä keinuistuin setin mukana tuleviin kiinnikkeisiin.
2. Säädä narut.
3. Istuimen ja maan välillä tulee olla vähintään 35cm tilaa.
4. Keinuistuimen ja kehikon välissä tulee olla vähintään 30cm tilaa.
5. Keinun kiinnikkeiden välin tulee olla vähintään 45cm.
6. Keinuistuimen välissä tulee olla vähintään 45cm tilaa.
7. Tarkista että istuin on asennettu oikein, roikkumalla kiinnitysnaarussa muutaman sekunnin ajan.
8. Noudata käyttöohjeen ohjeita tarkastuksesta ja huollosta.

## Varoitukset!

Ainoastaan kotikäyttöön.

Vain ulkokäyttöön.

Käyttäjän paino enintään 50 kg.

Tarkoitettu 3–10-vuotiaille lapsille.

Käyttäjiä yhteensä enintään 2.

**Turva-alue:**

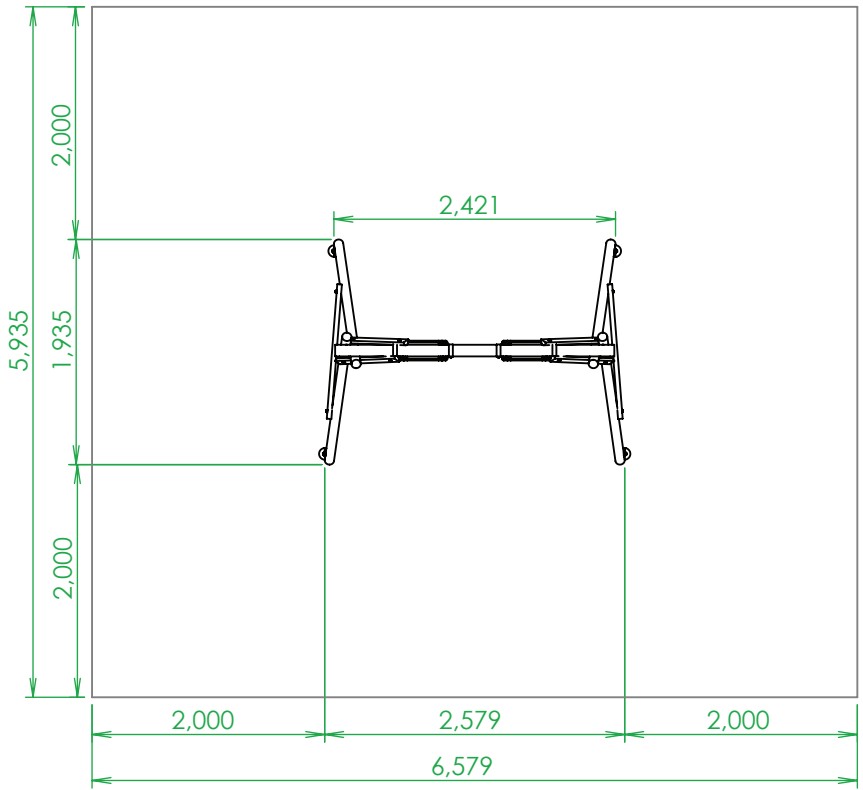
- Turva-alueella tarkoitetaan aluetta, joka ulottuu 200 cm etäisyydelle leikkivälineistä ja keinojen keinumisalueelta. Tällä alueella ei saa olla kiviä, puita, sähköjohtoja, pyykkinaruja, rakennuksia tai muita turvallisuutta vaarantavia rakenteita tai elementtejä.
- Älä asenna leikkivälineitä niin, että poluilta tai käytäviltä kuljetaan suoraan turva-alueelle
- Asennuspaikan on oltava vaakasuora. Jos asennat leikkivälineen kaltevalle pinnalle, se voi kallistua. Liitoksiin kohdistuu tällöin lisärasitus, jolloin ne löystyvät ajan mittaan ja antavat periksi.
- Älä asenna leikkivälineitä kovalle pinnalle (asfaltti, betoni, sora, tiivistetty maa). Putoaminen kovalle pinnalle sisältää riskin vakavasta loukkaantumisesta.
- Suositeltavia kateaineita turva-alueella ovat:
  - Karike 50 cm (materiaalin syvyys tiivistämättömänä),
  - Puuhake 50 cm,
  - Hieno sora 50 cm,
  - Hieno hiekka 50 cm,
 pehmeä nurmikko, tarkoitukseen erikseen myytävät kumilaatat
- Kata turva-alue kokonaisuudessaan. Reunalaudat tai vastaavat on asennettava turva-alueen ulkopuolelle.
- Turvallinen käyttö:
  - Aikuisten on valvottava aina kaikenikäisten lasten leikkejä.
  - Opeta lapset leikkimään turvallisesti.
  - Älä pue lapsille asusteita, joissa on kiristysnyörejä, eikä löysiä vaatteita, koska ne voivat tarttua välineisiin.
  - Vaaralliset tilanteet voidaan useimmiten välttää maalaisjärkeä käyttämällä.
  - Välineiden käyttöä on vältettävä kostealla säällä, koska pinnat voivat olla liukkaita, sekä myös pakkasella, jolloin pehmeinkin pinta voi olla kivikova.
  - Poista välineet ja varastoi ne lämpötilan laskiessa alle 0 °C, mikäli välineet ovat siirrettävissä.
  - Välineiden käyttö ohjeiden vastaisesti voi aiheuttaa tapaturman. Älä väännä tai kierrä köysiä, ketjuja tai muita varusteita. Niiden lujuus heikkenee ja niihin saattaa kertaketa.

**Neuvo lapsia:**

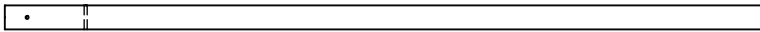
- Heiluvasta keinusta ei saa hypätä.
- Keinua tai muita välineitä ei saa heiluttaa tyhjänä.
- Vinossa keinumista on vältettävä.
- Välineistä ei saa riippua pää alaspäin.
- Liikkuvassa välineessä istuvaan lapseen ei saa tarttua eikä häntä saa pysäyttää.
- Liikkuvien välineiden lähelle, eteen, väliin tai taakse ei saa mennä.
- Neuvo lapsia istumaan täydellä painolla keskellä keinumistuuinta. Vain yksi lapsi kerrallaan saa käyttää yhtä keinua.
- Vakioleikkitornissa saa leikkiä enintään kolme korkeintaan 50 kg painosta lasta. Vakiotorni ja keinu (leikkitornikokonaisuus): välineillä saa leikkiä enintään viisi korkeintaan 50 kg painoista lasta. Välineiden rungossa ei saa riippua tai kiipeillä! Putoamisvaara!

**Tarkastus ja huolto:**

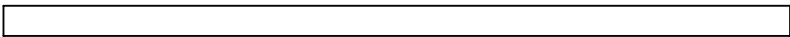
- Leikkivälineiden turvallisuus on tarkastettava kauden alussa ja käytön aikana kaksi kertaa kuukaudessa. Jos kuntotarkastuksia ei tehdä säännöllisesti, leikkiväline saattaa olla vaarassa kaatua tai olla muulla tavalla vaaraksi.
- Tarkista kiinnitysten kireys. Varoitus: liiallinen kiristäminen puristaa puuta kokoon, jolloin se halkeilee.
- Tarkasta onko kiinnikkeissä, kannattimissa tai keinuminkoukuissa pintaruostetta merkittävämpää korroosiota, joka voisi heikentää lujuutta. Vaihda tarvittaessa.
- Tarkista maa-ankkureiden kiinnitys. Vaihda tai kiinnitä uudestaan paikoilleen tarvittaessa.
- Tarkista keinumistuuinten ja tankojen sekä köysien kunto. Jos köydessä on merkkejä kulumisesta, tarkasta onko säikeitä katkennut. Vaihda köydet uusiin tarvittaessa.
- Kaikki leikkivälineet voi pestä lämpimällä vedellä ja miedolla pesuaineella.
- Tarkasta välineiden vakaus.
- Tarkasta, onko ympäristöissä riippuvia oksia, pyykkinaruja tai irtonaisia esineitä.
- Asiakkaan velvollisuudet:
  - On asiakkaan vastuulla suorittaa säännöllisiä tarkastuksia ja ohjeen mukaiset huoltotoimenpiteet, jotta tuote ei kulu ennenaikaisesti. Nämä tarkastukset ja huollot on mainittu tuotteen ohjekirjassa.
  - Asiakkaan on toteutettava kaikki varoimenpiteet varmistaakseen lasten turvallisuuden.



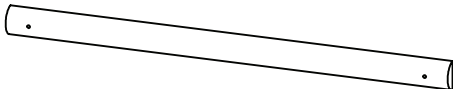
**A**



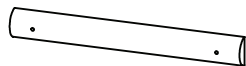
**B**



**C**

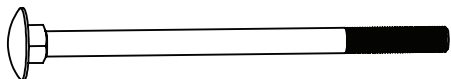


**D**



Part no. / Del nr. / Materialnummer Tuotenumero	Qty / Stk. St. / Kpl.	Dimension / Dimension Ulottovuus
A	4	Ø80 x 2400 mm
B	1	Ø100 x 2400 mm
C	2	½Ø8 x 1160 mm
D	4	½Ø8 x 590 mm
B1	2	M10 x 170 mm
C1	6	M10
D1	2	M10
E1	2	M10
F1	4	10 x 160 mm
K1	12	8 x 80 mm
L1	4	8 x 40 mm
M1	12	M8
N1	4	Ø100 mm
O1	2	
<b>Not included / Medfølger ikke / Ingår inte / Ikke inkludert / Ei sisälly</b>		
X1	4	

B1



C1+M1



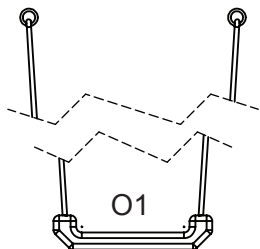
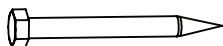
D1



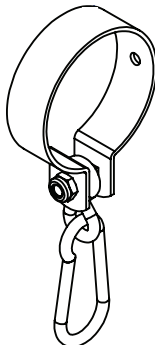
E1



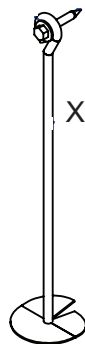
F1+K1+L1

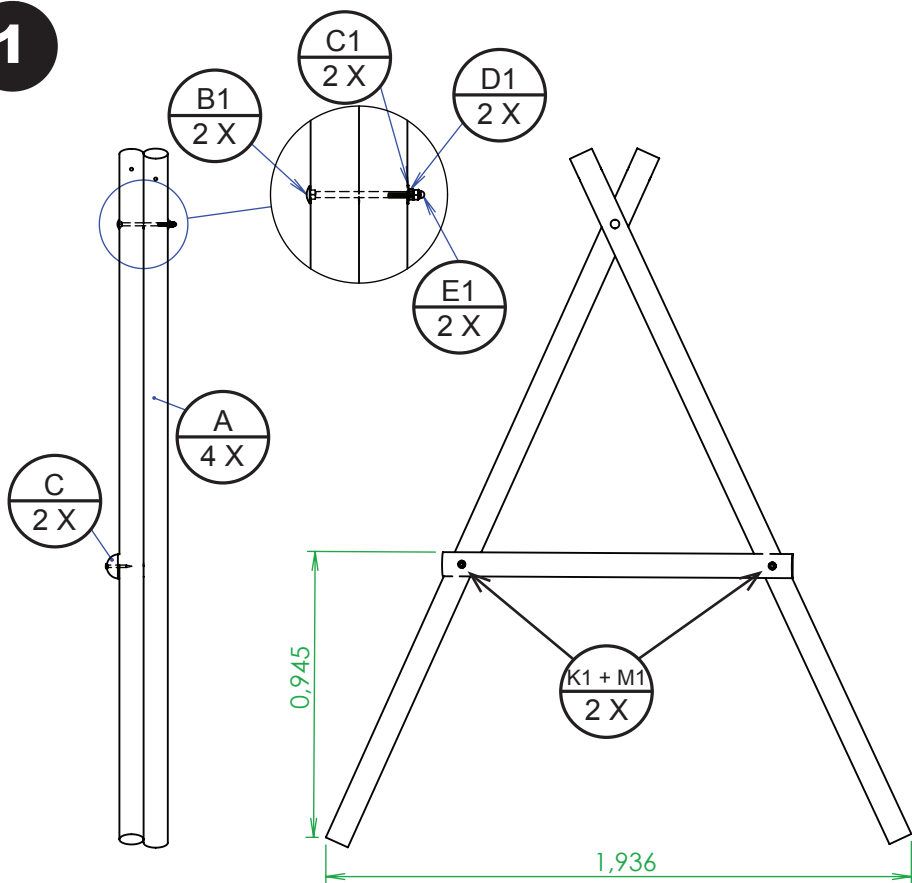
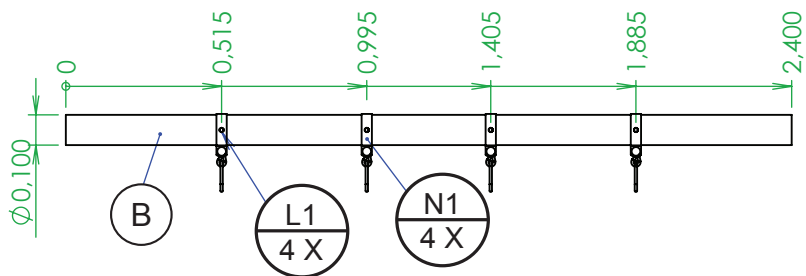


N1



X1



**1****2**

3

