




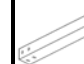
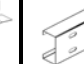


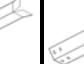

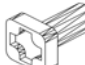









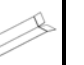


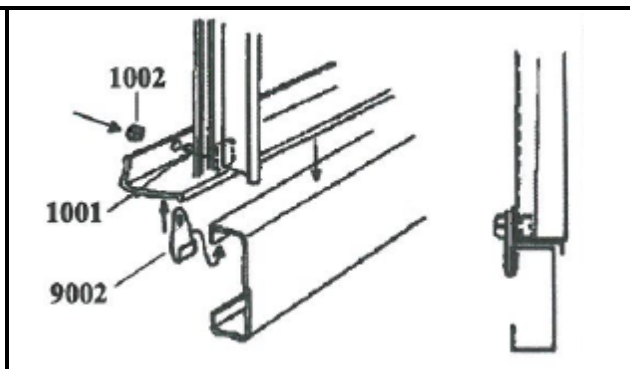
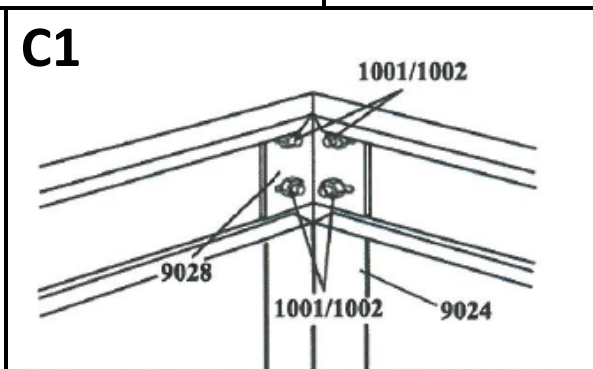
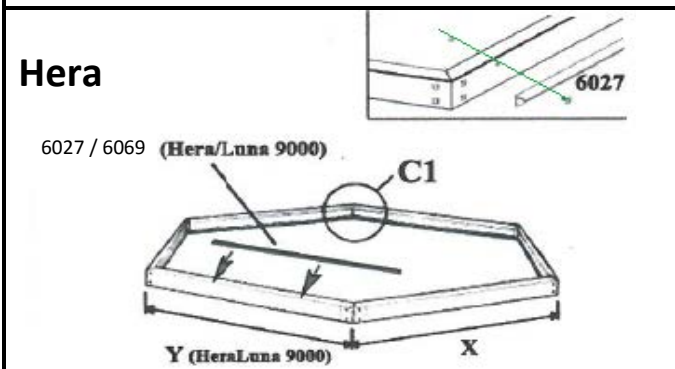
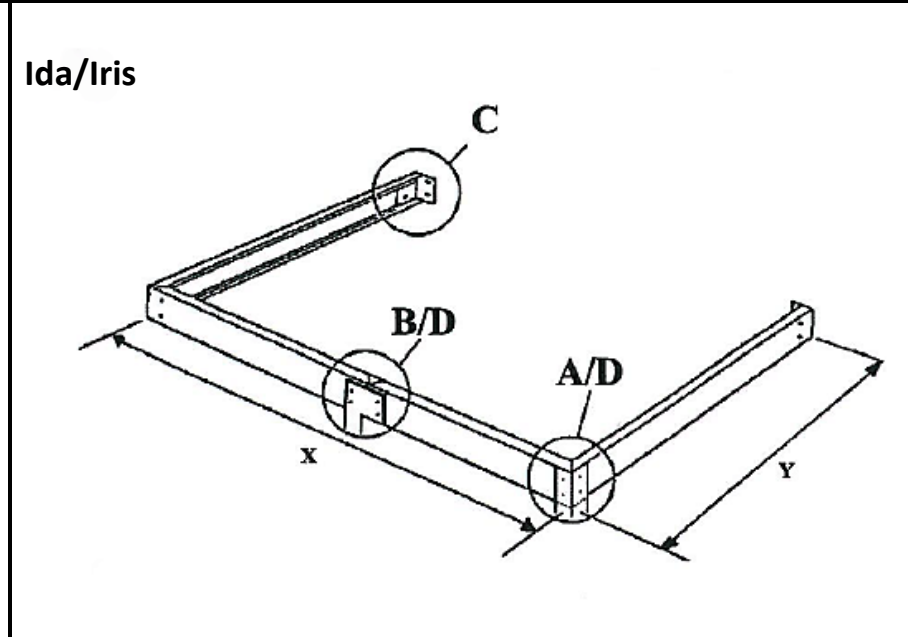
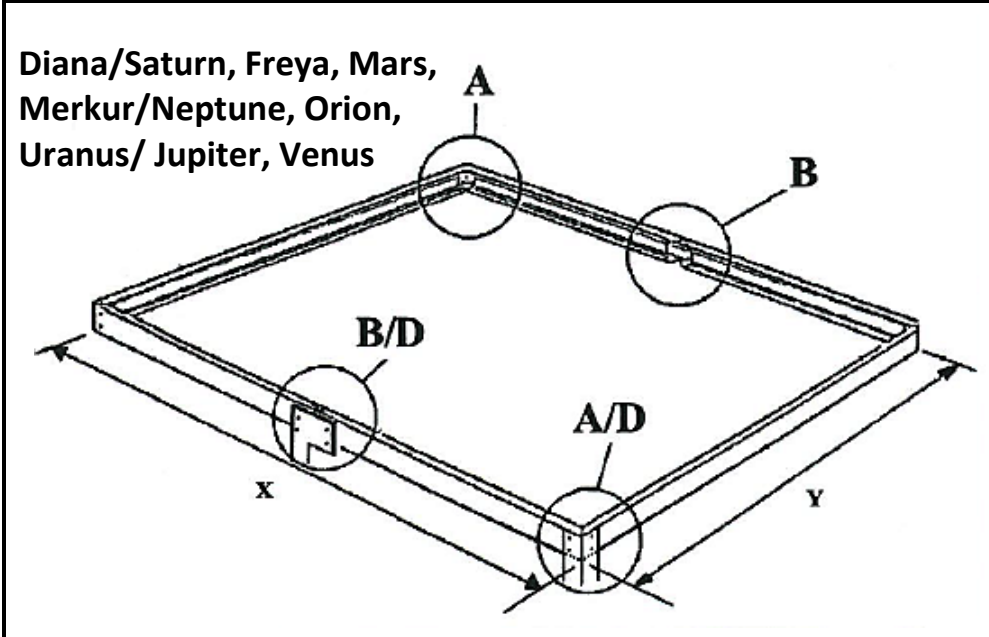
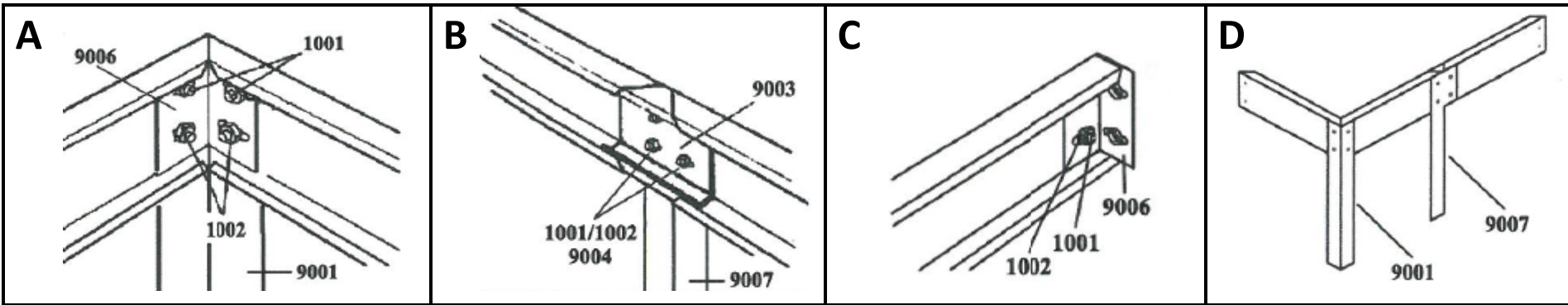
STÅLSOKKEL 60 MM

Model	Side		Gavl				Fittings										
	kodenr. /længde		kodenr./længde														
	No.X1	No.X2	X1 mm	X2 mm	No.Y	Y mm	1001	1002	6069	9002	9004	9101 90°	9103	9106	9107	9124 120°	9128 120°
60mm x 30mm																	
900	1 x 9113		1300		2 x 9111	653	12	12	0	7	0	2	0	4	0	0	0
1300	1 x 9114		1922		2 x 9111	653	12	12	0	8	0	2	0	4	0	0	0
3300	2 x 9116		2544		2 x 9117	1279	12	12	0	11	0	2	0	4	0	0	0
5200	1 x 9116		2544		2 x 9141	1901	12	12	0	13	0	2	0	4	0	0	0
6500	2 x 9120		1583		2 x 9141	1901	16	16	0	14	4	2	1	4	1	0	0
6700	2 x 9116		2544		2 x 9116	2544	16	16	0	20	0	4	0	4	0	0	0
7600	2 x 9116		2544		2 x 9116	2544	16	16	0	20	0	4	0	4	0	0	0
7800	2 x 9121		1894		2 x 9141	1901	16	16	0	15	4	2	1	4	1	0	0
8300	2 x 9120	2 x	1583	1583	2 x 9116	2544	24	24	0	22	8	4	2	4	2	0	0
9900	2 x 9121	2 x	1894	1894	2 x 9116	2544	24	24	0	24	8	4	2	4	2	0	0
11500	2 x 9122	2 x	2205	2205	2 x 9116	2544	24	24	0	26	8	4	2	4	2	0	0
Hera 4500	6 x 9123		1264				24	24	0	18	0	0	0	0	0	6	6
Hera 9000	5 x 9125		1884		1 x 9127	1884	28	28	1	24	0	0	0	0	0	6	6

STÅLSOKKEL 125 MM

Model	Side		Galv				Fittings										
	kodenr. /længde		Kodenr./længde														
	No.X1	No.X2	X1 mm	X2 mm	No.Y	Y mm	1001	1002	6027	9001 90°	9002	9003	9004	9006	9007	9024 120°	9028 120°
125mm x 30mm																	
2500	2 x 9013		1300		2 x 9014	1922	16	16	0	4	14	0	0	4	0	0	0
3800	2 x 9014		1922		2 x 9014	1922	16	16	0	4	16	0	0	4	0	0	0
5000	2 x 9016		2544		2 x 9014	1922	16	16	0	4	18	0	0	4	0	0	0
5000 DD	2 x 9014		1922		2 x 9016	2544	16	16	0	4	18	0	0	4	0	0	0
6200	2 x 9020	2 x	1583	1583	2 x 9014	1922	24	24	0	4	20	2	8	4	2	0	0
7500	2 x 9021	2 x	1894	1894	2 x 9014	1922	24	24	0	4	22	2	8	4	2	0	0

20150907



DK: Grunden skal være plan og meget fast. Hvert hjørne af sokkelen skal forankres til jorden. Hvis grunden er brolagt, bor igennem bundprofilen ned i brobelægningen og fastgør med skruer og rawplugs (ej leveret). På jord skal man sørge for, at grunden er meget fast og sætte ankrene (9001, 9007 & 9024) ned i fordybningerne af cement. Brug clips (9002) i siden og enden af mellemliggende samlinger på drivhuset og på siden af hjørnesamlingerne. På meget udsatte steder anbefaler vi, at man borer hul i bundskinnen og stålsokkelen, og fastgør med bolte og møtrikker (ej medleveret).