

Samlevejledning

MY HOOD Champion 150 x 100 cm (302325, CBL701G 1.5)

MY HOOD Champion 180 x 120 cm (302326, CBL701G 1.8)

MY HOOD Champion 240 x 160 cm (302320, CBL701G 2.4)

MY HOOD Champion 300 x 200 cm (302321, CBL701G 3.0)

MY HOOD Champion 550 x 213 cm (302322, CBL701G 5.5)



Er produceret i Kina for:
EURO PLAY ApS
Industrivej 16
DK-6630 Rødding

ADVARSEL, SIKKERHED & ANVENDELSE



Det er nemmest at samle målet hvis det gøres af to voksne i fællesskab. Påfør evt. lidt olie eller fedt omkring skruer, møtrikker og skruehuller for at forlænge målets levetid.

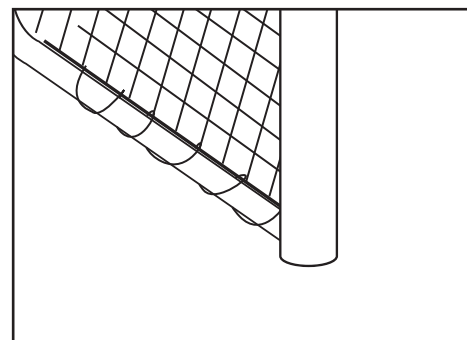
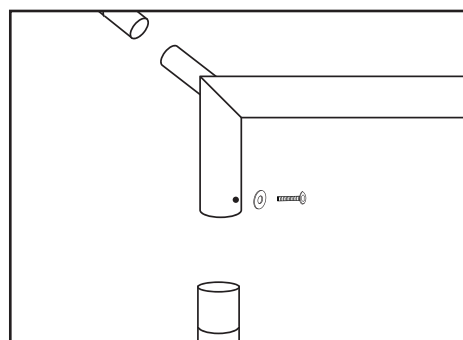
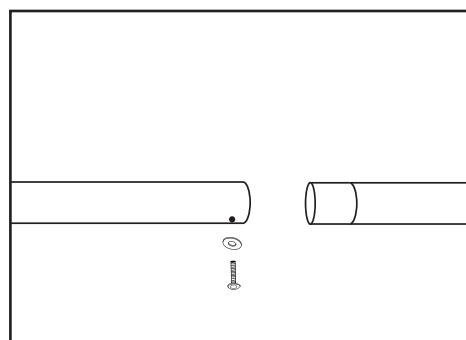
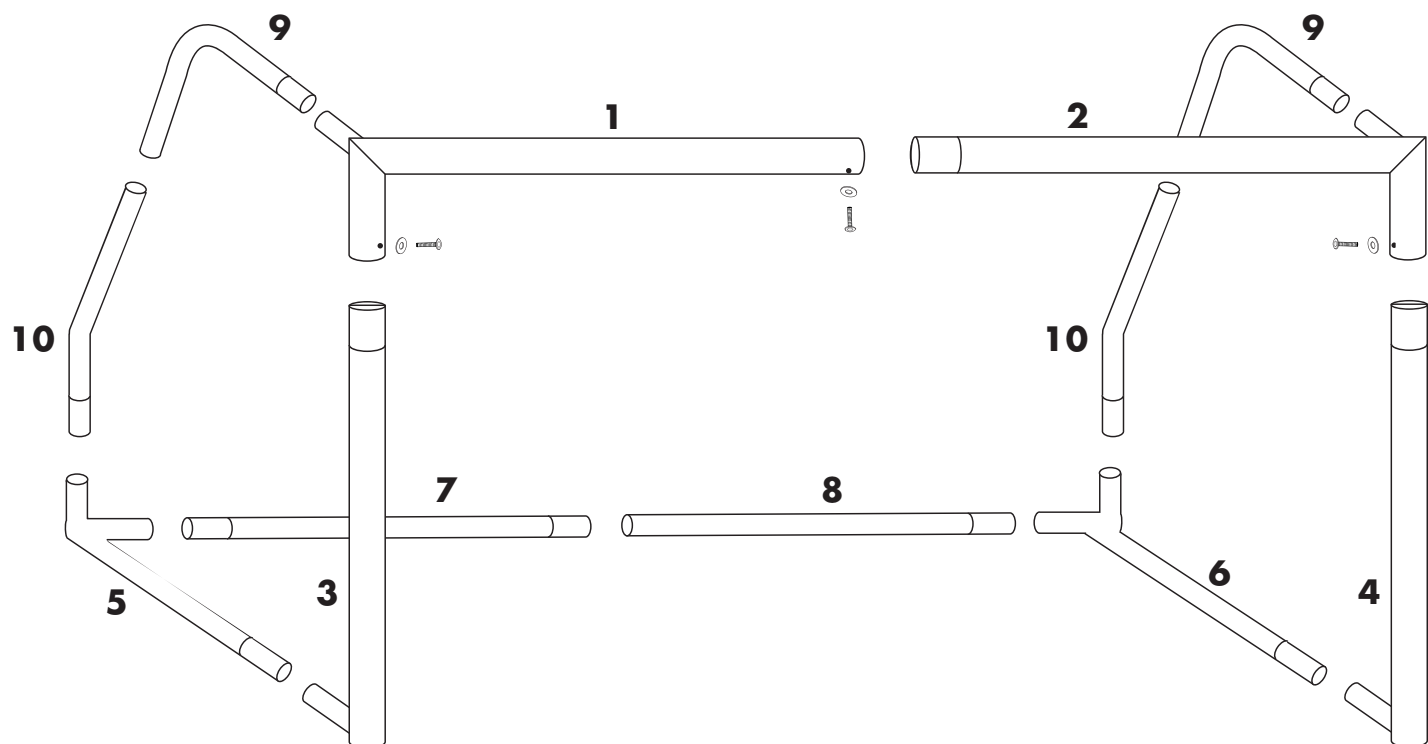
1. Champion mål er ikke til børn under 3 år. Indeholder små dele med risiko for kvælning.
2. Champion mål skal samles af en voksen.
3. Det er vigtigt at nettet monteres så det sidder stramt til stolperne, for at undgå at børn kan kravle igennem og sidde fast med hovedet mellem net og målramme.
4. Der bør altid være en voksen tilstede når børn bruger Champion mål.
5. Champion mål må kun benyttes på private og lukkede områder.
6. Champion mål må kun benyttes på vandrette flader og ikke på skrå flader/bakker, for at undgå Champion mål vælter.
7. Champion mål er kun til privat brug og ikke til kommerciel brug.
8. Det anbefales at rengøre målrammen regelmæssigt med vand og sæbe, for at undgå at der overføres bakterier mellem forskellige brugere af Champion mål.
9. Det vigtigt at brugerne ikke hænger i overliggeren, da man kan risikere at målet kan vælte eller overliggeren kan knække.
10. Dette produkt må ikke smides ud sammen med husholdningsaffaldet, men skal bortskaffes på korrekt vis.
11. Champion målet bør efterses med jævne mellemrum, og evt. løse skruer fastspændes.

På de næste sider finder du samlevejledningen til dette mål. Vær opmærksom på at bruge den vejledning som passer til den model du har købt.

Homegoal mål er testet og godkendt i henhold til EN71



Champion 150x100 cm Champion 180x120 cm



Posen med skruer indeholder

3 x $\text{Ø}8 \times 16 \text{ mm}$



3 x 

1 x 

Samlevejledning **Champion 150x100 cm & Champion 180x120 cm**

Det er nemmest at samle målet hvis det gøres af to voksne i fællesskab. Påfør evt. lidt olie eller fedt omkring skruer, møtrikker og skruehuller for at forlænge målets levetid.

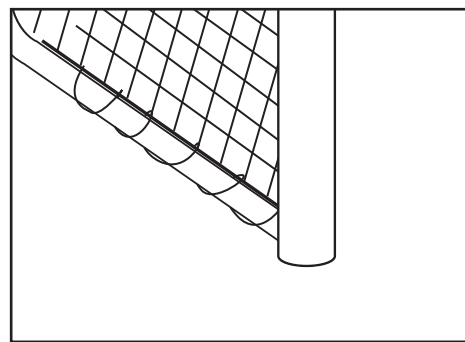
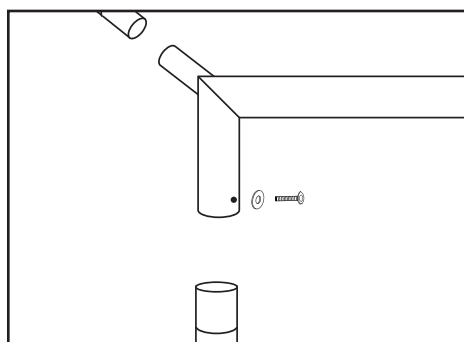
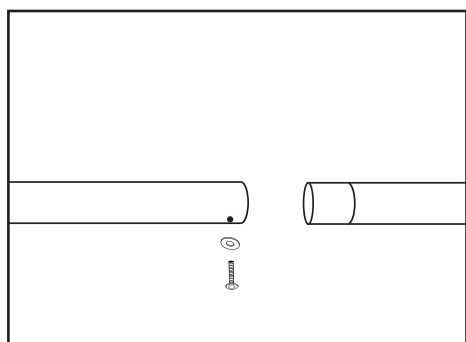
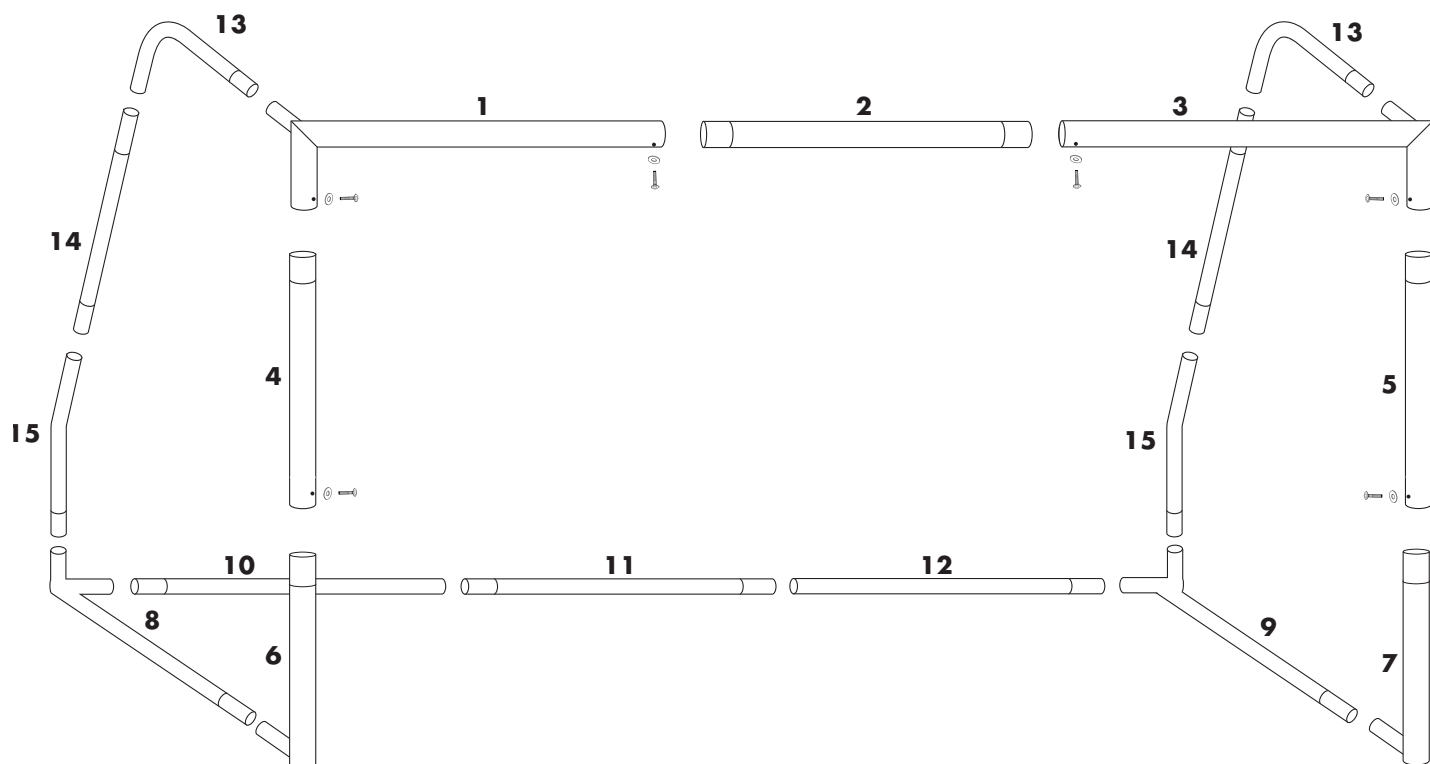
Sådan samles målet

1. Start med at samle rammen af de brede stænger (nummer 1-4). Skru stængerne sammen med de medfølgende skruer og spændeskiver. Det er nemmere hvis man lægger rammen fladt ned imens.
2. Lad rammen blive liggende fladt, og klik nu stængerne 5, 7, 8 og 6 på i dén rækkefølge.
3. Saml de to bagstolper af stængerne 9 og 10 og klik dem på den øvrige del af rammen.
4. Nettet påføres på målrammens yderside. Brug den medfølgende snor til at fastgøre nettet som vist på tegningen. Afklip løse ender af snoren ned til ca. 5 cm.

Fastgørelse af målet

Brug jordspydene til at fastgøre målet til jorden. Spydene skal sidde solidt og stramt i jorden. Er jorden for hård til at montere jordspydene, kan det være nødvendigt at fastgøre målet på anden vis som f.eks. med skruer eller pløkker.

Champion 240x160 cm



Posen med skruer indeholder

6 x $\text{Ø}8 \times 16 \text{ mm}$

6 x 

1 x 

Samlevejledning **Champion 240x160 cm**

Det er nemmest at samle målet hvis det gøres af to voksne i fællesskab. Påfør evt. lidt olie eller fedt omkring skruer, møtrikker og skruehuller for at forlænge målets levetid.

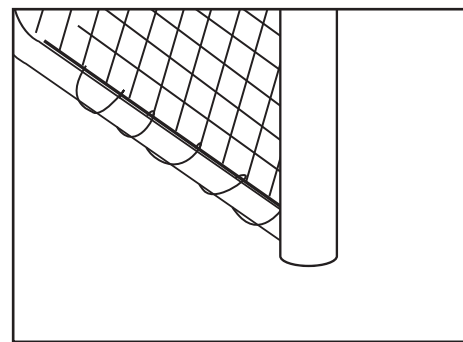
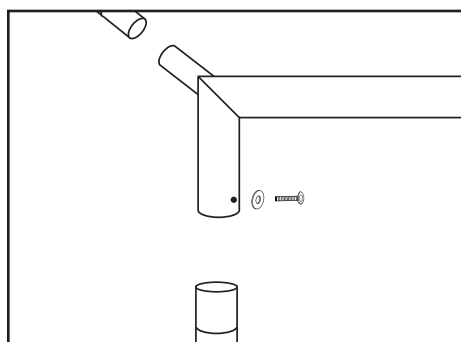
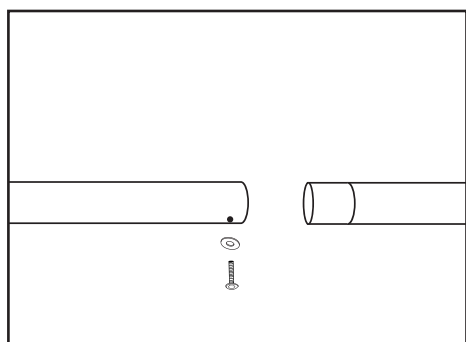
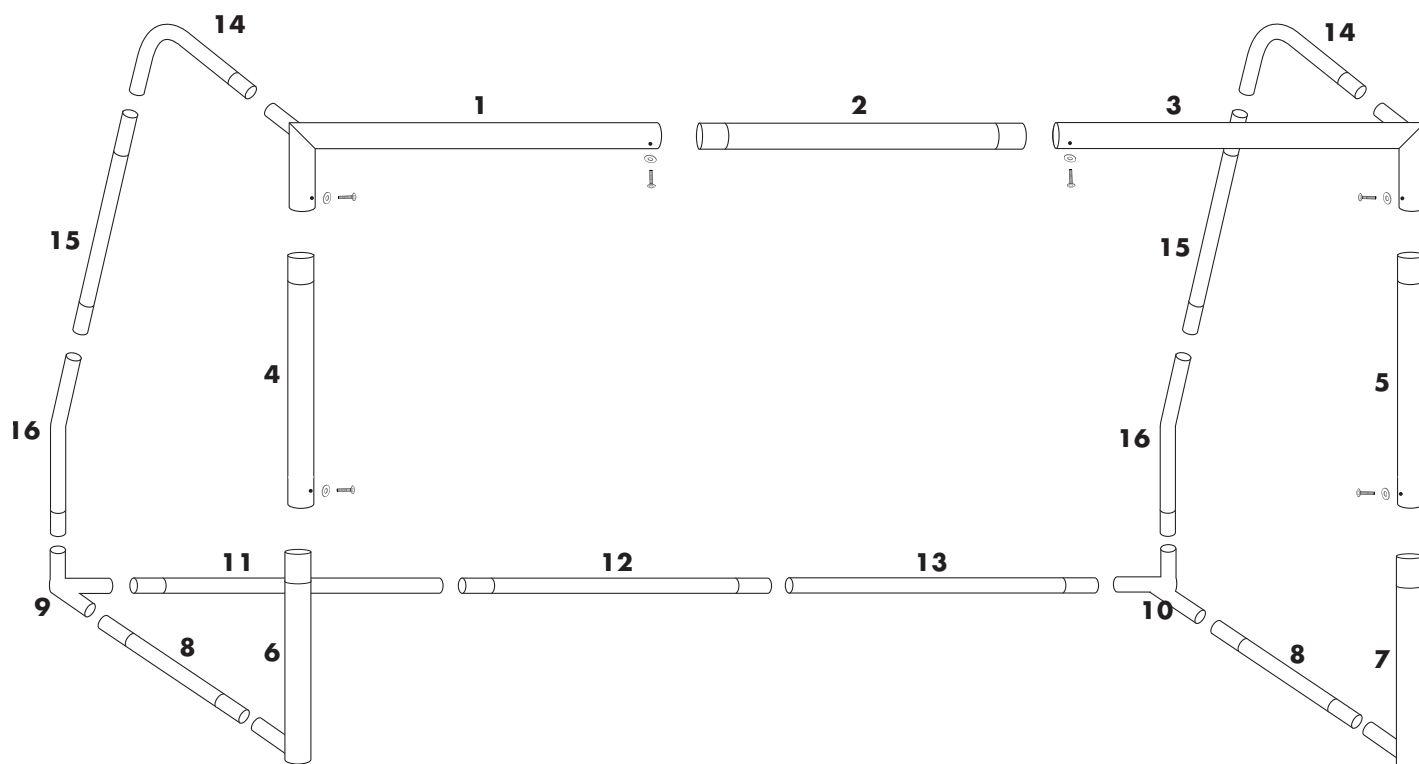
Sådan samles målet

1. Start med at samle rammen af de brede stænger (nummer 1-7). Skru stængerne sammen med de medfølgende skruer og spændeskiver. Det er nemmere hvis man lægger rammen fladt ned imens.
2. Lad rammen blive liggende fladt, og klik nu stængerne 8, 10, 11, 12 og 9 på i dén rækkefølge.
3. Saml de to bagstolper af stængerne 13, 14 og 15 og klik dem på den øvrige del af rammen.
4. Nettet påføres på målrammens yderside. Brug den medfølgende snor til at fastgøre nettet som vist på tegningen. Afklip løse ender af snoren ned til ca. 5 cm.

Fastgørelse af målet

Brug jordspydene til at fastgøre målet til jorden. Spydene skal sidde solidt og stramt i jorden. Er jorden for hård til at montere jordspydene, kan det være nødvendigt at fastgøre målet på anden vis som f.eks. med skruer eller pløkker.

Champion 300x200 cm



Posen med skruer indeholder

6 x $\text{Ø}8 \times 16 \text{ mm}$



6 x 

1 x 

Samlevejledning **Champion 300x200 cm**

Det er nemmest at samle målet hvis det gøres af to voksne i fællesskab. Påfør evt. lidt olie eller fedt omkring skruer, møtrikker og skruehuller for at forlænge målets levetid.

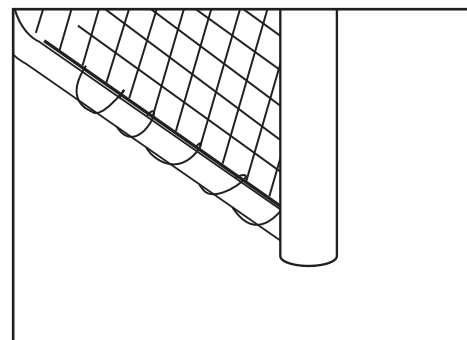
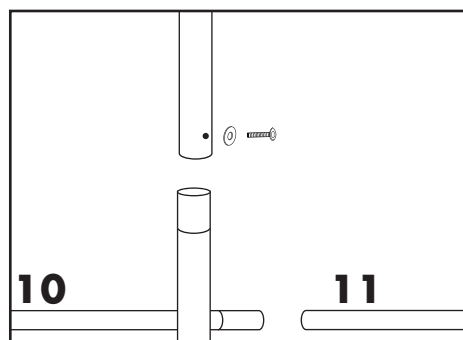
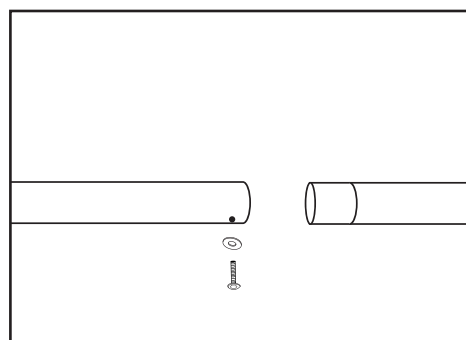
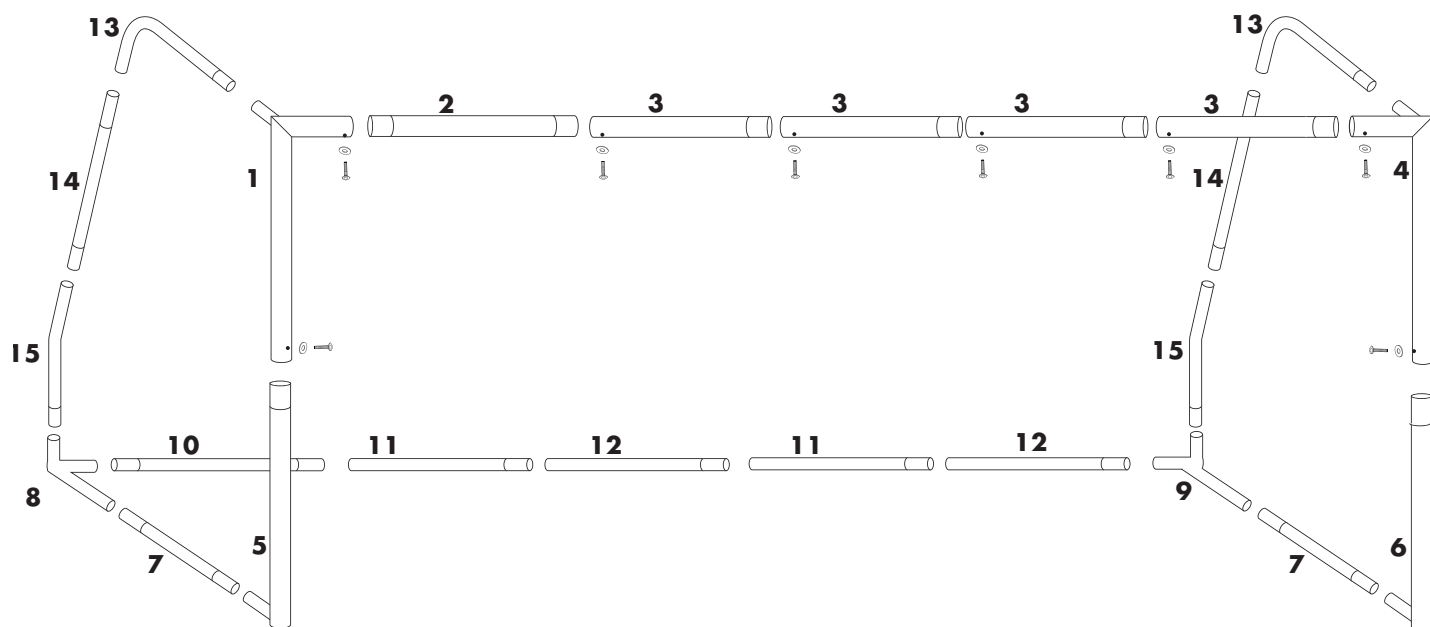
Sådan samles målet

1. Start med at samle rammen af de brede stænger (nummer 1-7). Skru stængerne sammen med de medfølgende skruer og spændeskiver. Det er nemmere hvis man lægger rammen fladt ned imens.
2. Lad rammen blive liggende fladt, og klik nu stængerne 8, 9, 10, 11, 12, 13 og 8 på i dén rækkefølge.
3. Saml de to bagstolper af stængerne 14, 15 og 16 og klik dem på den øvrige del af rammen.
4. Nettet påføres på målrammens yderside. Brug den medfølgende snor til at fastgøre nettet som vist på tegningen. Afklip løse ender af snoren ned til ca. 5 cm.

Fastgørelse af målet

Brug jordspydene til at fastgøre målet til jorden. Spydene skal sidde solidt og stramt i jorden. Er jorden for hård til at montere jordspydene, kan det være nødvendigt at fastgøre målet på anden vis som f.eks. med skruer eller pløkker.

Champion 550x213 cm



Posen med skruer indeholder

8 x $\text{\O}8 \times 16 \text{ mm}$

8 x 

1 x 

Samlevejledning **Champion 550x213 cm**

Det er nemmest at samle målet hvis det gøres af to voksne i fællesskab. Påfør evt. lidt olie eller fedt omkring skruer, møtrikker og skruehuller for at forlænge målets levetid.

Sådan samles målet

1. Start med at samle rammen af de brede stænger (nummer 1-6). Skru stængerne sammen med de medfølgende skruer og spændeskiver. Det er nemmere hvis man lægger rammen fladt ned imens.
2. Lad rammen blive liggende fladt, og klik nu stængerne 7, 8, 10, 11, 12, 11, 12, 9 og 7 på i dén rækkefølge.
3. Saml de to bagstolper af stængerne 13, 14 og 15 og klik dem på den øvrige del af rammen.
4. Nettet påføres på målrammens yderside. Brug den medfølgende snor til at fastgøre nettet som vist på tegningen. Afklip løse ender af snoren ned til ca. 5 cm.

Fastgørelse af målet

Brug jordspydene til at fastgøre målet til jorden. Spydene skal sidde solidt og stramt i jorden. Er jorden for hård til at montere jordspydene, kan det være nødvendigt at fastgøre målet på anden vis som f.eks. med skruer eller pløkker.