

## 16756-1



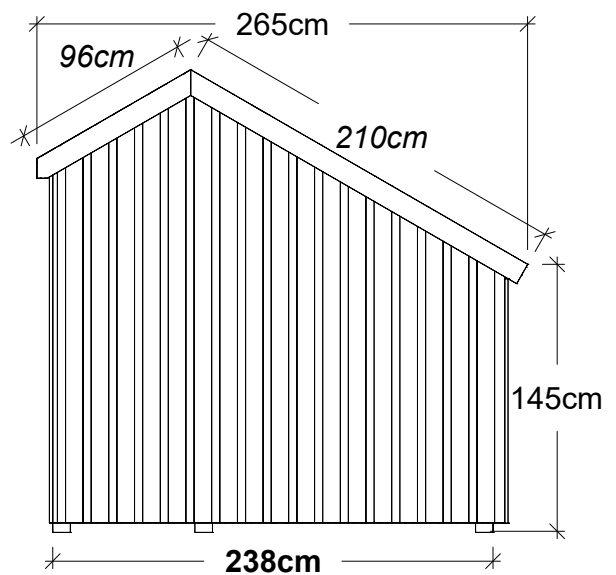
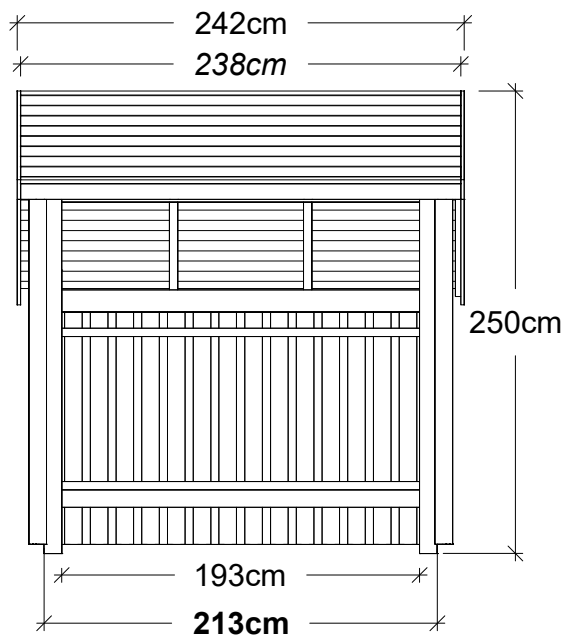
## 167560-1



DK: Stolpefødder medfølger ikke, skal tilkøbes.

DE: Die Pfostenräger sind nicht im Lieferumfang enthalten und müssen separat erworben werden.

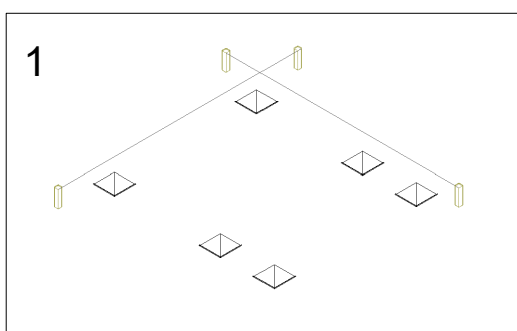
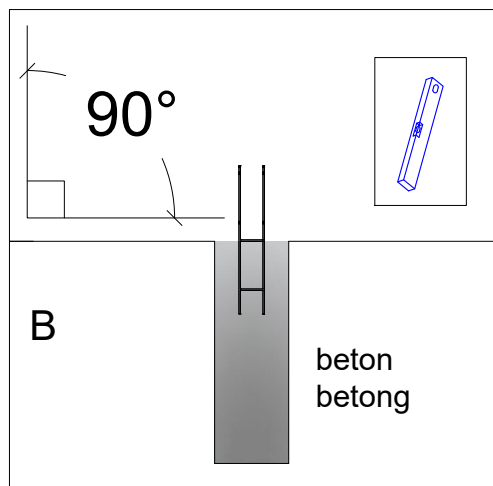
SE: Stolpskor ingår ej, måste köpas till.



Grundareal/ Bodenfläche/Byggyta:  
2,13 x 2,38 = 5m<sup>2</sup>

Tag/Dach/Tak: 2,38x2,10 + 2,38x0,96 m

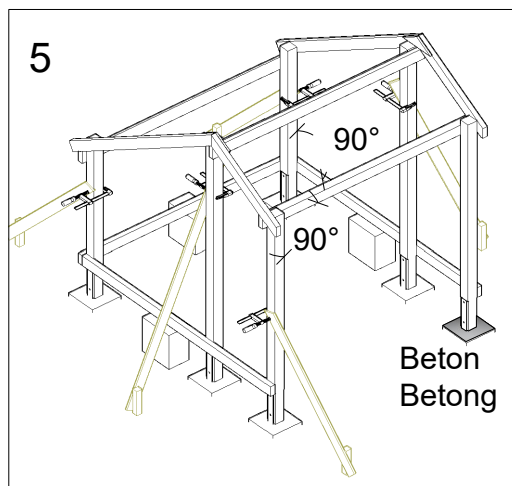
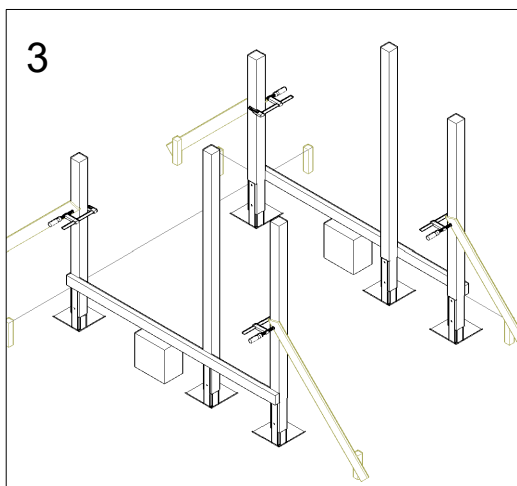
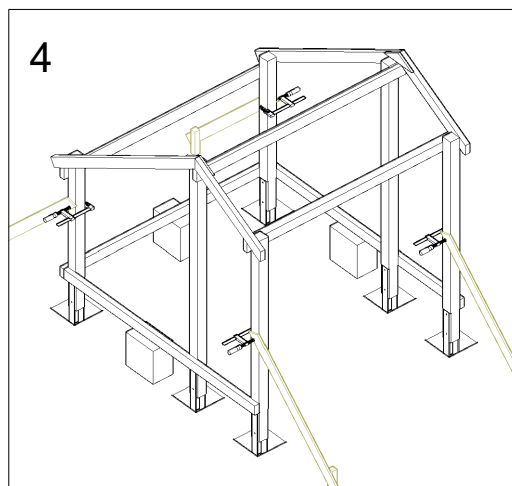
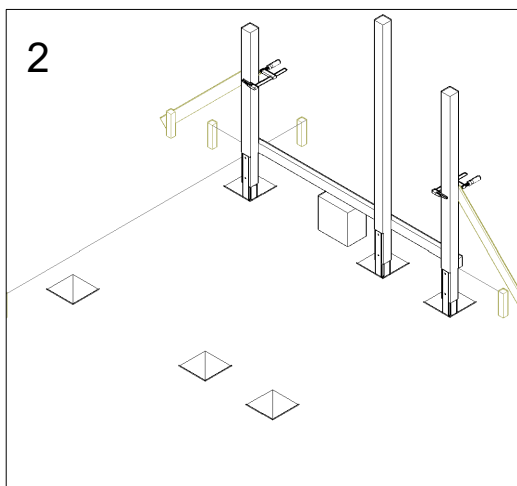
# Tips / Tipps



*Viktig - at betonen omkring stolpen er hærdet op 3-5 dage før man fortsætter.*

*Es ist wichtig, dass der Beton um den Pfosten 3 bis 5 Tage aushärtet, bevor man mit der Montage fortfährt.*

*Viktigt - att betongen runt stolpen hårdas 3-5 dagar innan du fortsätter med installationen.*



## Cykelskur

Inden du starter montagen bør du gennemgå denne montagevejledning grundigt.

Åben emballagen og kontroller om indholdet stemmer overens med styklisten.

Skulle der mod forventning være mangler eller ødelagte dele, rettes henvendelse til den forhandler hvor produktet er købt.

Trædelene er ubehandlede og **skal** males inden montage.


Alle overflader (indvendigt og udvendigt) påføres en transparent eller heldækkende træbeskyttelse.

Taget er ikke dimensioneret til tungt tag(teglsten). Vi anbefaler at der lægges tagpap på tag.

### UBEHANDLEDE PRODUKTER:

På Plus.dk kan du finde yderligere information om hvordan du skal efterbehandle og vedligeholde produktet.

Sådan gør du:

Klik på  i topmenuen for at finde hjælp. Søg på produktnavn eller varenummer i søgefeltet på plus.dk og find alle de gode links med nyttig viden under det enkelte produkt.

## Fahrradunterstand

Bevor Sie mit der Montage beginnen sollten Sie die Anleitung gründlich durchlesen.

Öffnen Sie die Verpackung und überprüfen Sie die Vollständigkeit anhand der Stückliste.

Sollte wider Erwarten ein Mangel oder Schäden festgestellt werden, wenden Sie sich bitte an den Händler bei dem Sie das Produkt erworben haben

Die Holzteile sind unbehandelt und müssen vor der Montage behandelt werden.

Alle Oberflächen (innen und außen) mit einem transparenten oder deckenden Holzschutzmittel behandeln.


Die Dachkonstruktion ist nicht für schwere Dachlösungen (Dachziegel) dimensioniert.

Wir empfehlen daher, dass Dachpappe als Dachlösung verwendet wird.

### Unbehandelte Produkte:

Auf [www.plus.dk/de](http://www.plus.dk/de) finden Sie weitere Informationen über die Nachbehandlung und Pflege vom Produkt.

So geht es:

Klicken Sie auf  im Topmenü um Hilfe zu finden. Suchen Sie nach dem Produkt oder der Artikelnummer im Suchfeld auf [www.plus.dk/de](http://www.plus.dk/de) und finden Sie alle guten Links mit nützlichen Wissen unter dem jeweiligen Produkt.

## Cykelskjul

Innan monteringen påbörjas bör du noggrant gå igenom dessa monteringsanvisningar.

Öppna förpackningen och kontrollera att innehållet stämmer överens med stycklistan.

Om det mot förmodan skulle finns några defekter eller trasiga delar ska du kontakta den återförsäljare du köpte produkten av.

Trädelarna är obehandlade och **ska** målas före monteringen.


På alla ytor (invändiga och utvändiga) ska ett transparent eller heltäckande träskydd appliceras.

Taket är inte dimensionerat för tungt tak (tegel). Vi rekommenderar att belägga taket med takpapp.

### OBEHANDLADE PRODUKTER:

På Plus.dk finns det ytterligare information om hur du ska efterbehandla och underhålla produkten.

Så här gör du:

Klicka på  i den övre menyn för att få hjälp. Sök på din produkt eller ditt artikelnummer i sökrutan på

plus.dk och hitta alla bra länkar med nyttig information under varje enskild produkt.

DK:Skuret skal forankres til et fundament, eller nedstøbte stolpefødder.

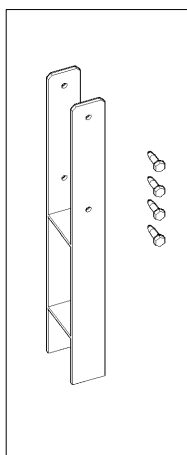
Stolpefødder medfølger ikke, skal tilkøbes.

DE:Der Unterstand/Schuppen muss verankert werden, zum Bsp. auf einem Fundament, mit Pfostenträger.

Nicht im Lieferumfang enthalten.

SE:Förrådet måste vare förankret i ett fundament eller på stolpsko.

Stolpskor ingår ej, måste köpas till.

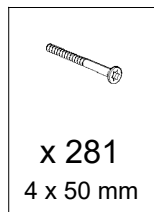
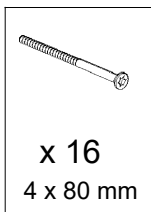
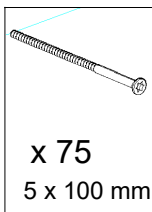


6x 4839-1 - 19713-1

# 16756-1 & 167560-1

Tolerance +/- 5mm

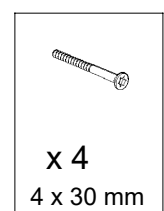
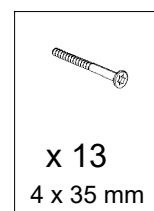
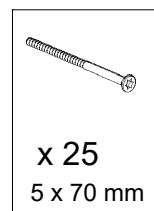
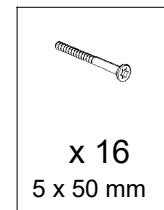
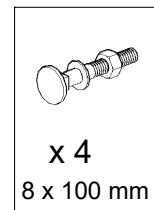
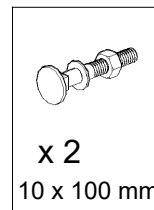
POS	Antal		MM
A-1	2		95x95x1532
A-2	2		95x95x2045
A-3	2		95x95x2369
B-1	2		45x95x2380
B-2	1		45x95x2216
B-3	1		45x120x2216
B-4	2		45x120x2216
C-1	4		45x95x2093
C-2	4		45x95x994
C-3	6		18x109x363
D-1	24		18x120x2390
D-2	2		18x90x2390
D-3	2		18x100x2390
E-1	2		30x50x2093
E-2	2		30x50x970
E-3	2		18x95x1998
E-4	1		18x85x2390
E-5	2		18x120x2104
E-6	2		18x120x1029

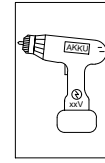
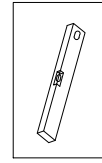
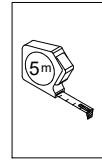
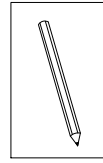
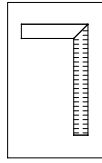
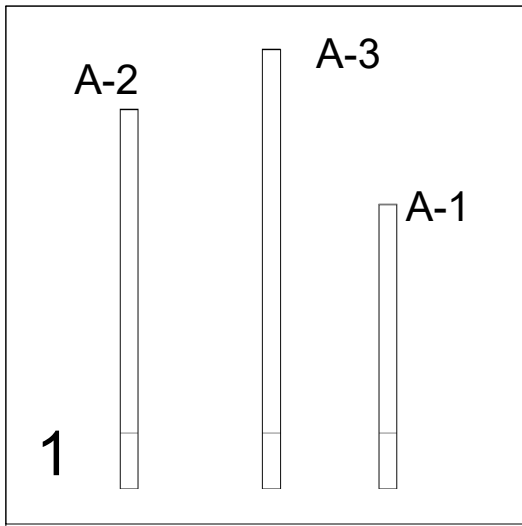


POS	Antal		MM
F-1	1		1320x2253
F-4	4		19x100x1320
F-2	1		2442x2429
F-5	1		19x100x2185
F-3	1		2442x2429
F-5	1		19x100x2185

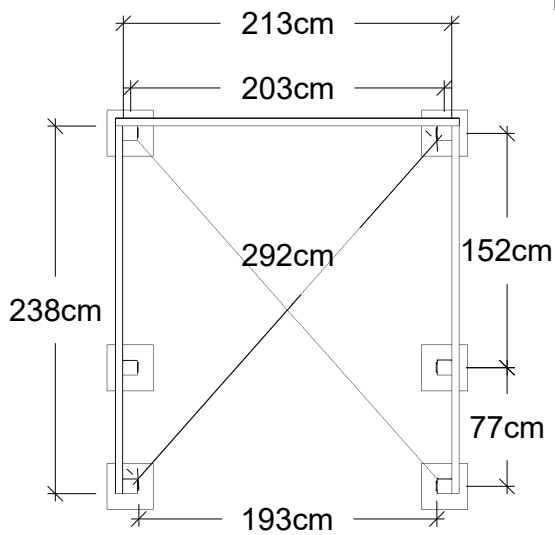
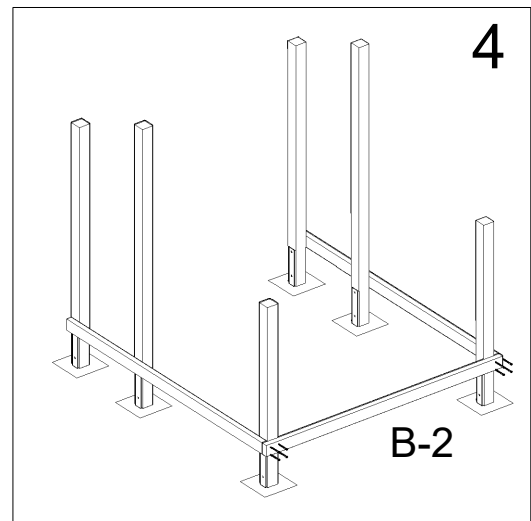
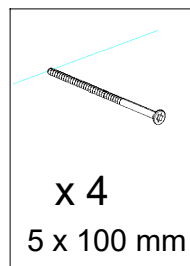
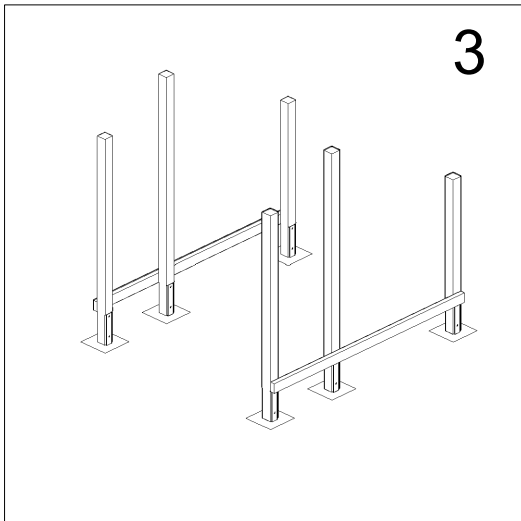
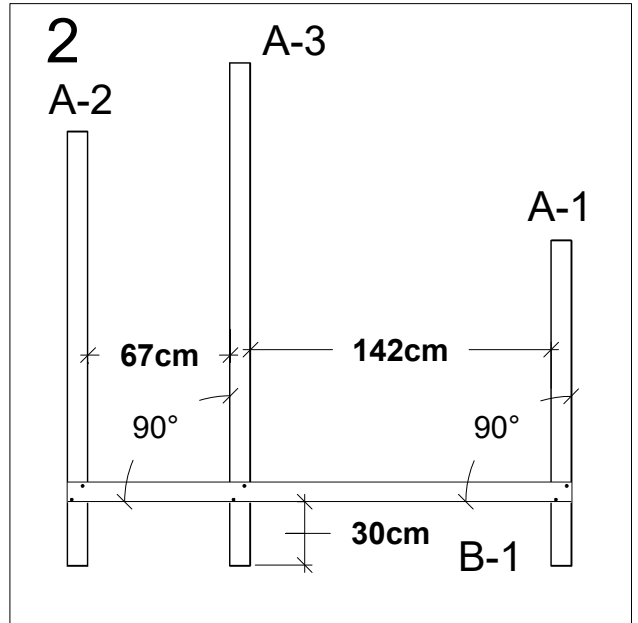
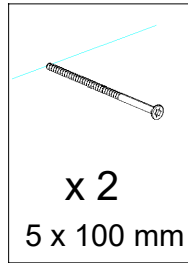
## 167560-1

G	1		h/v	950x1855
			1	19x100x1930
			2	19x62x1825
			3	19x95x915
			4	19x95x805
Oa	1			
Ob	1			
P	2			
Q	4			
R	2			
S	4			
	1			
Y	1			
Z	2			

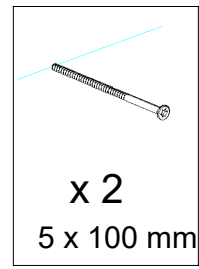
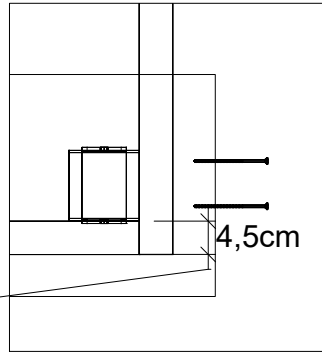
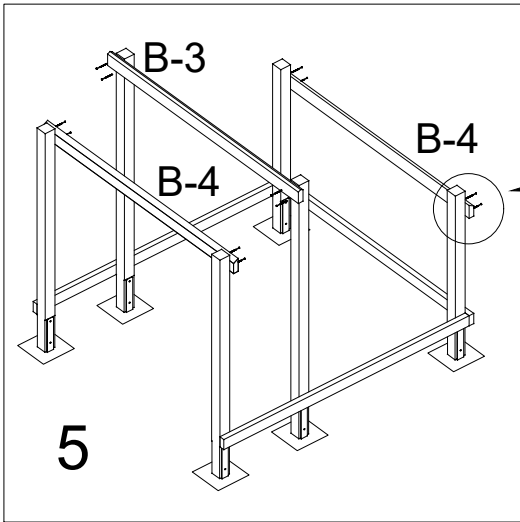




16756-1/167560-1



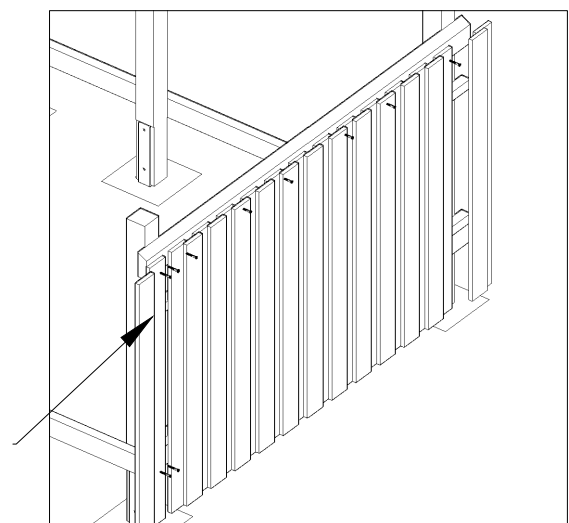
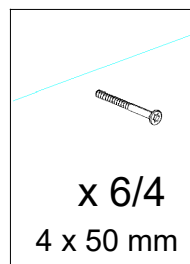
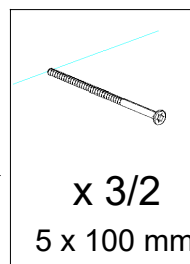
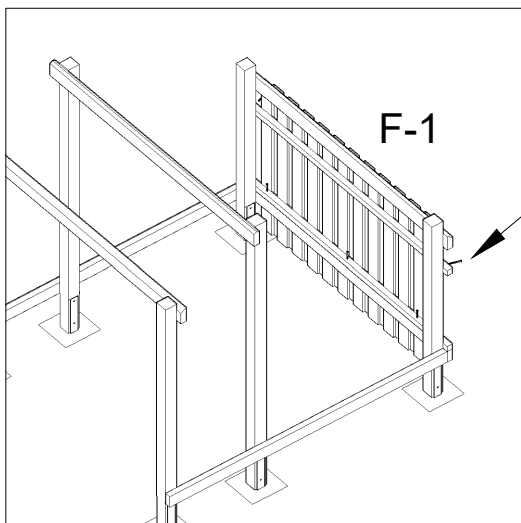
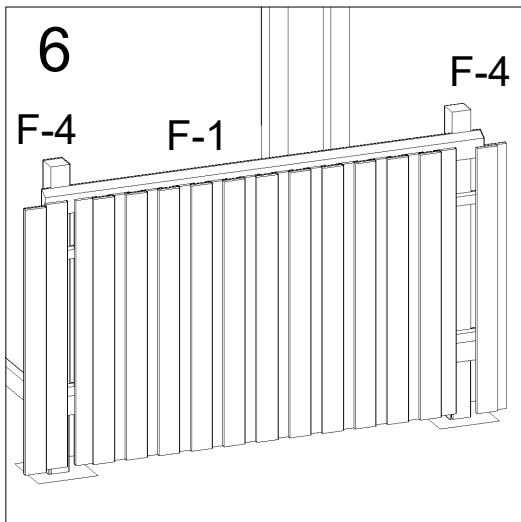
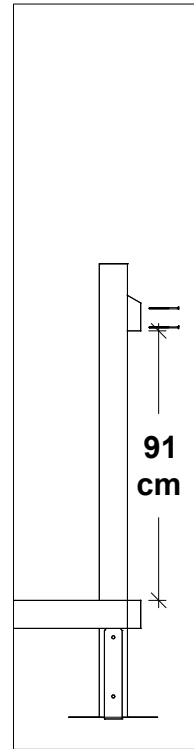
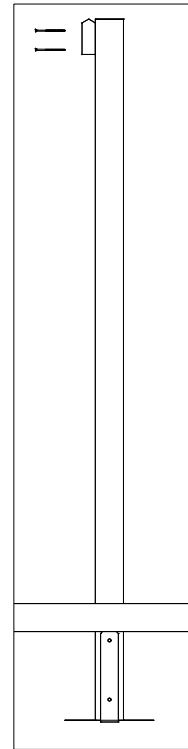
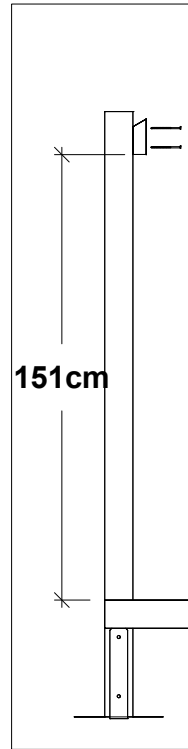
16756-1/167560-1



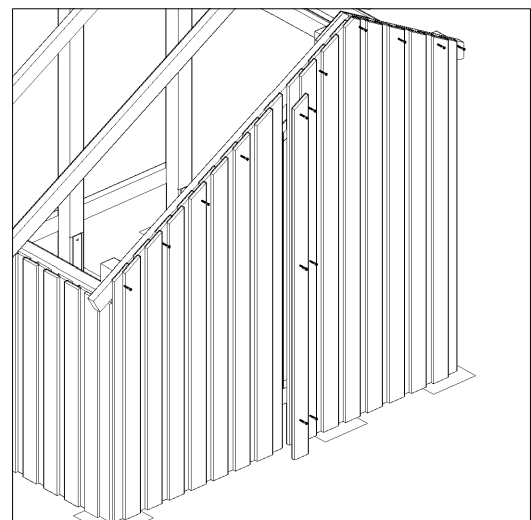
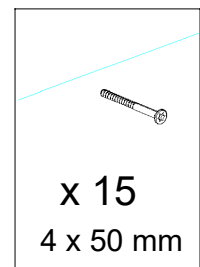
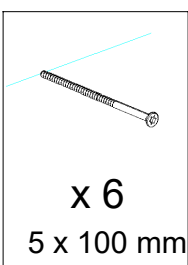
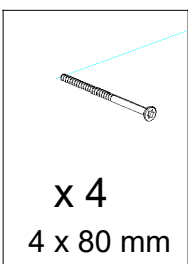
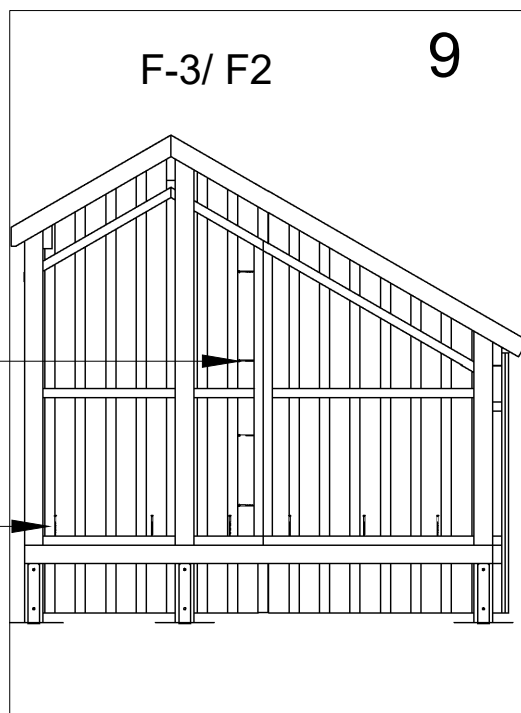
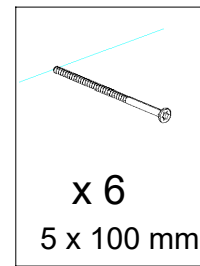
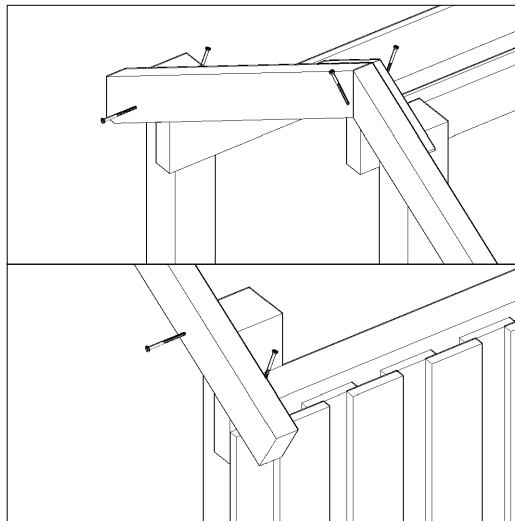
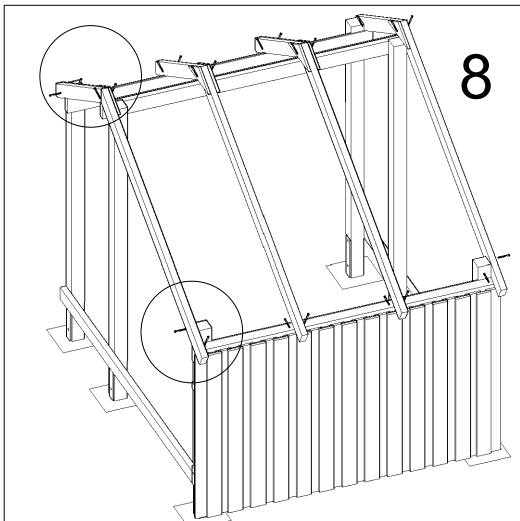
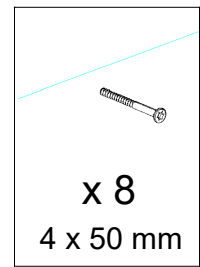
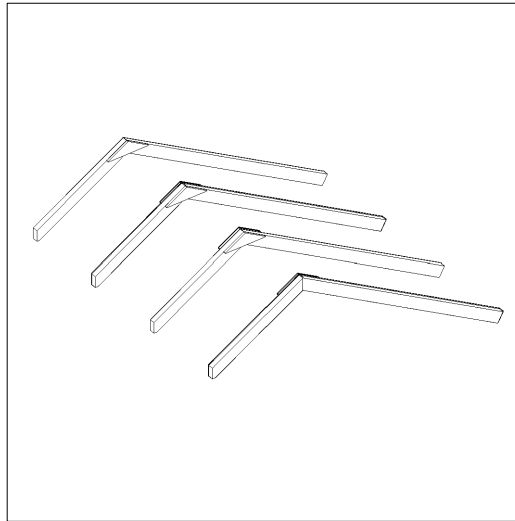
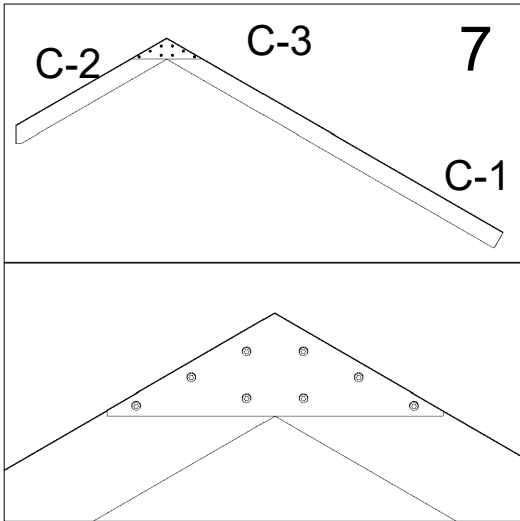
B-4

B-3

B-4

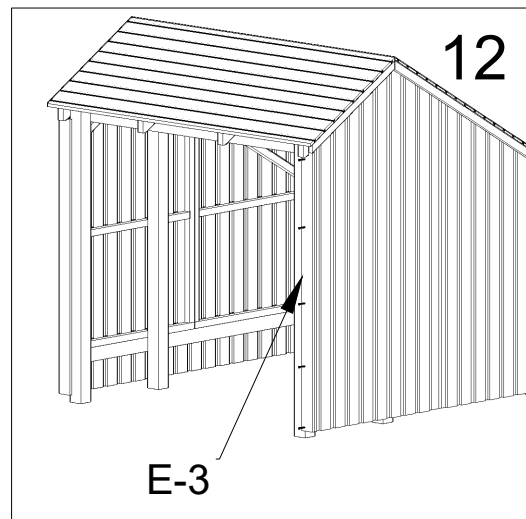
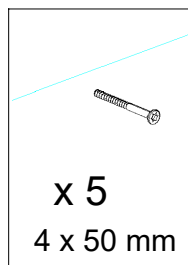
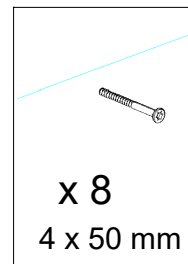
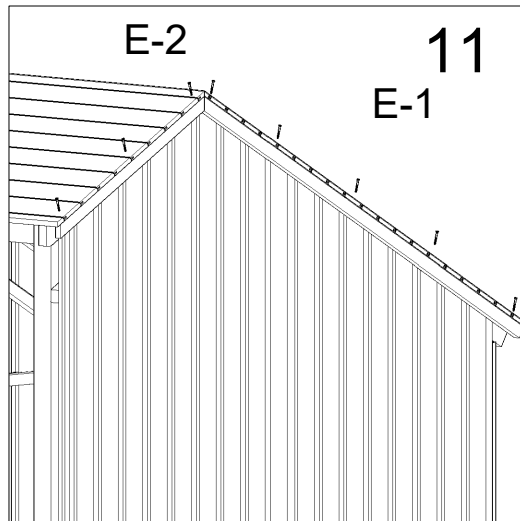
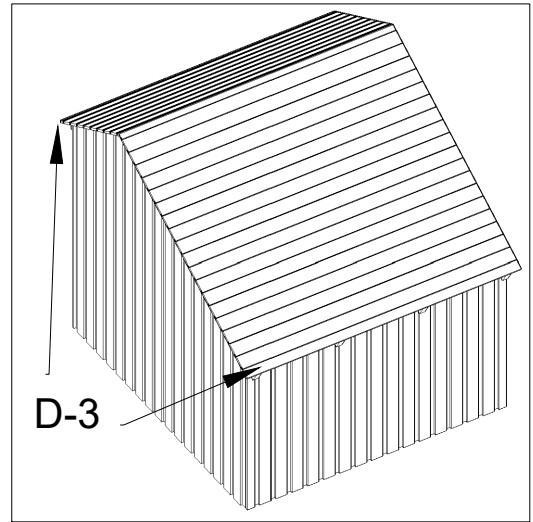
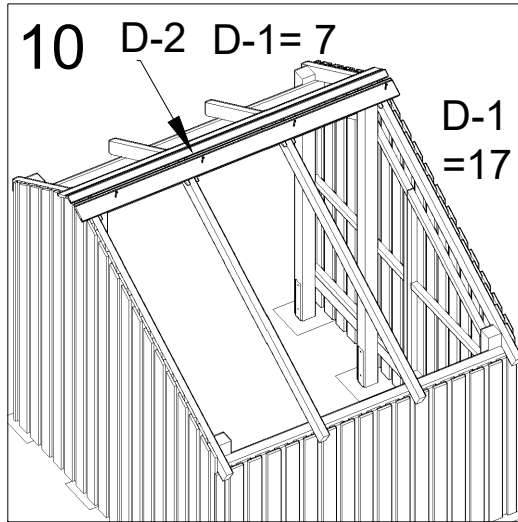
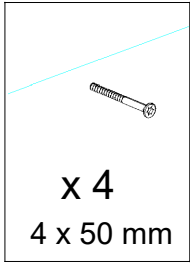
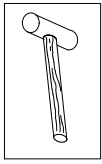


# 16756-1/167560-1

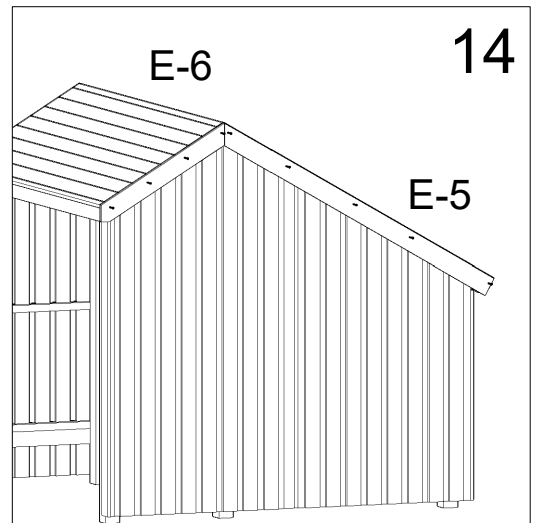
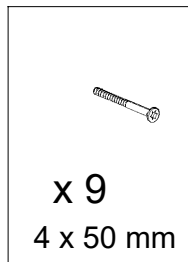
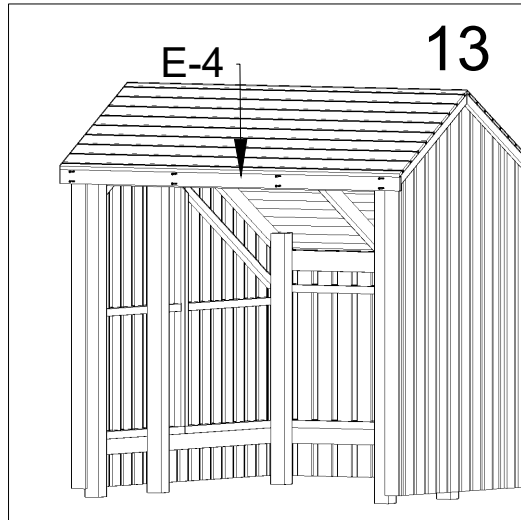
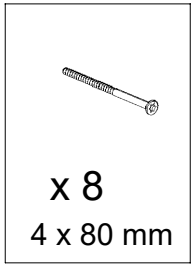




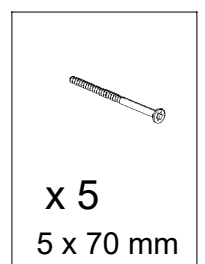
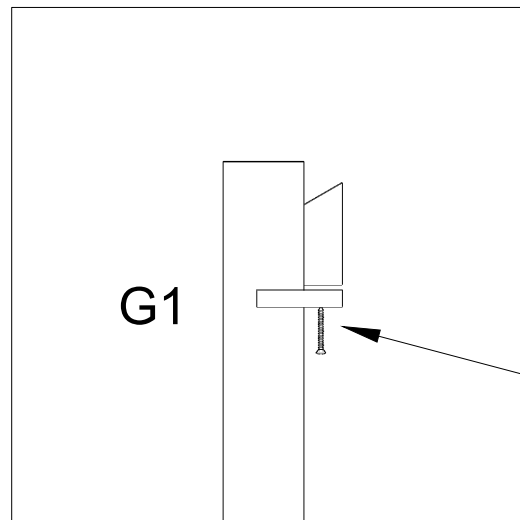
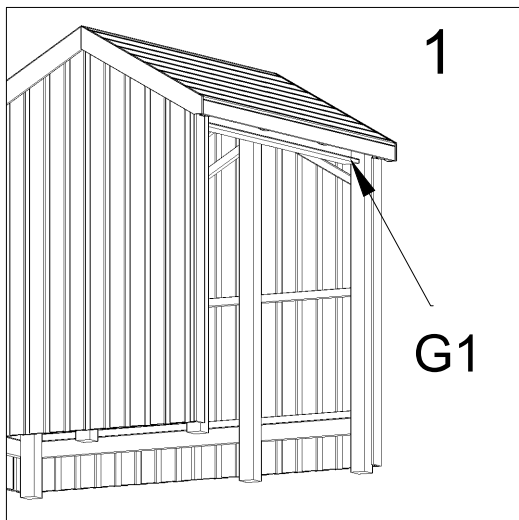
# 16756-1/167560-1

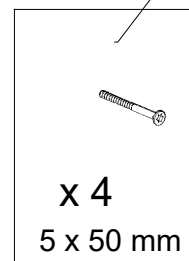
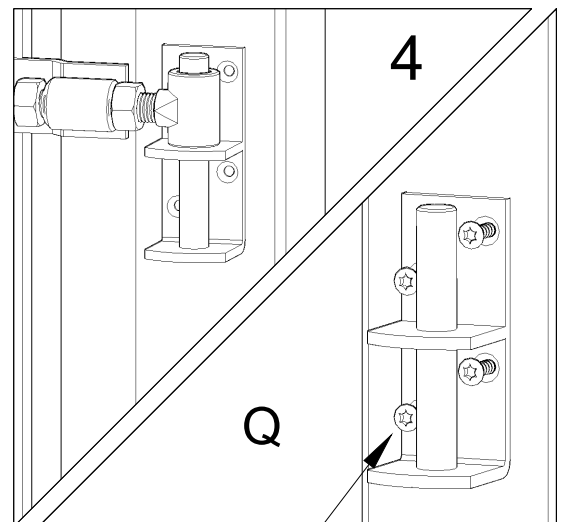
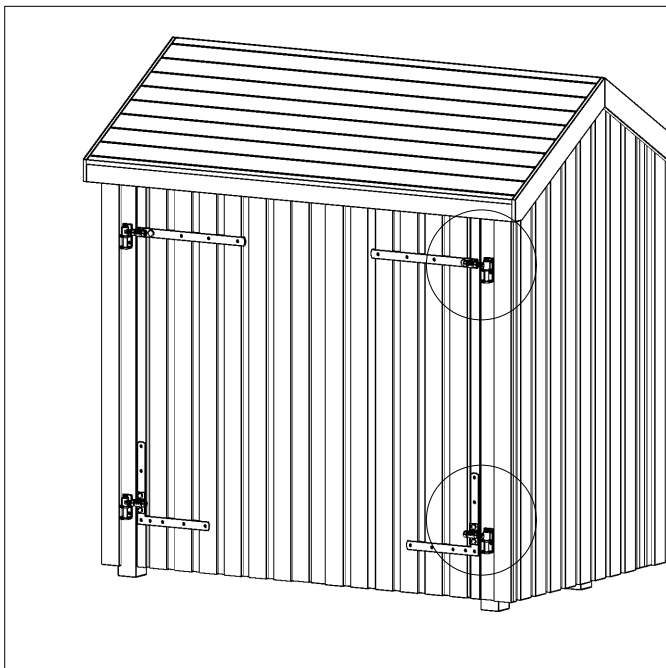
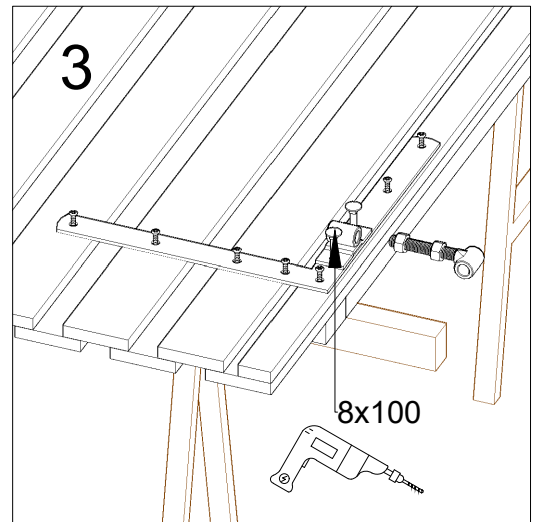
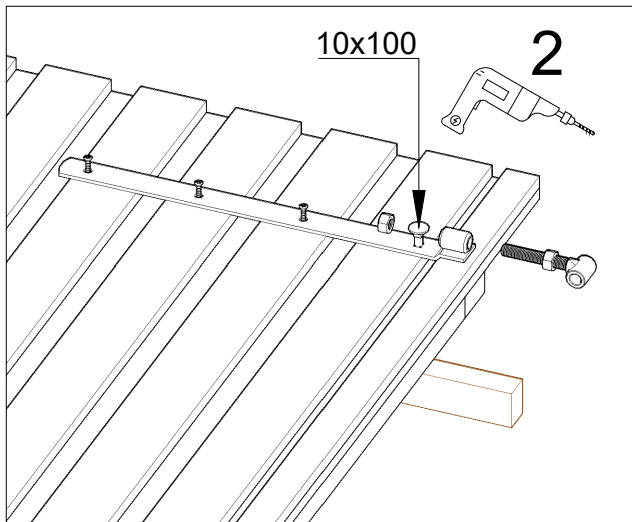
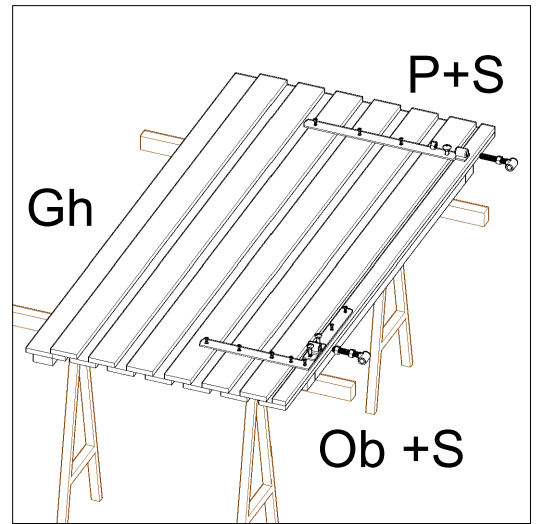
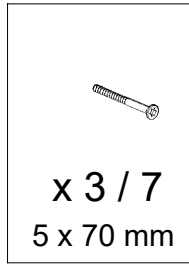
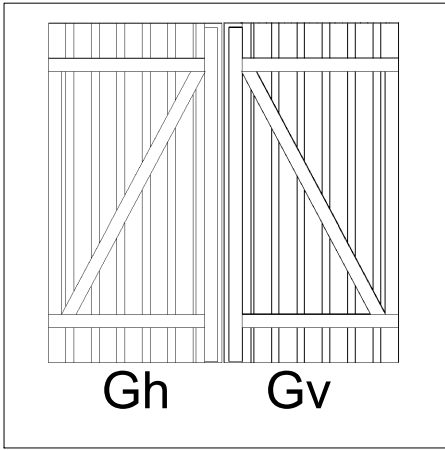


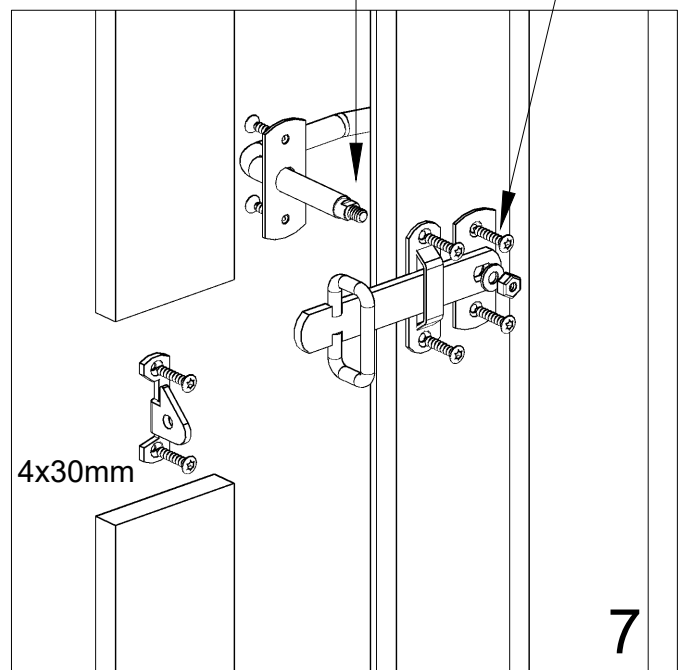
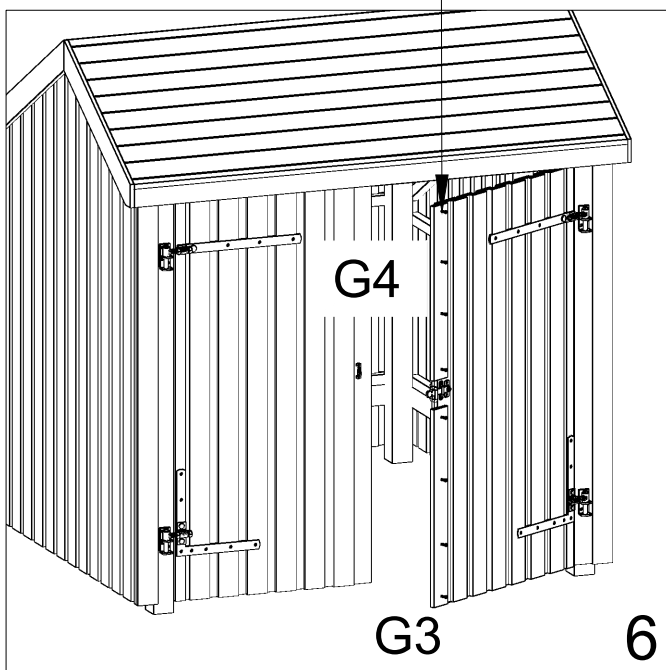
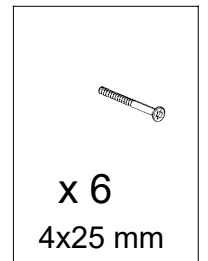
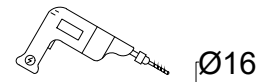
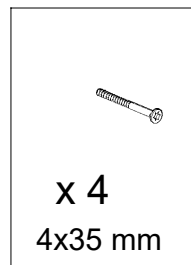
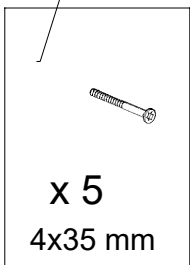
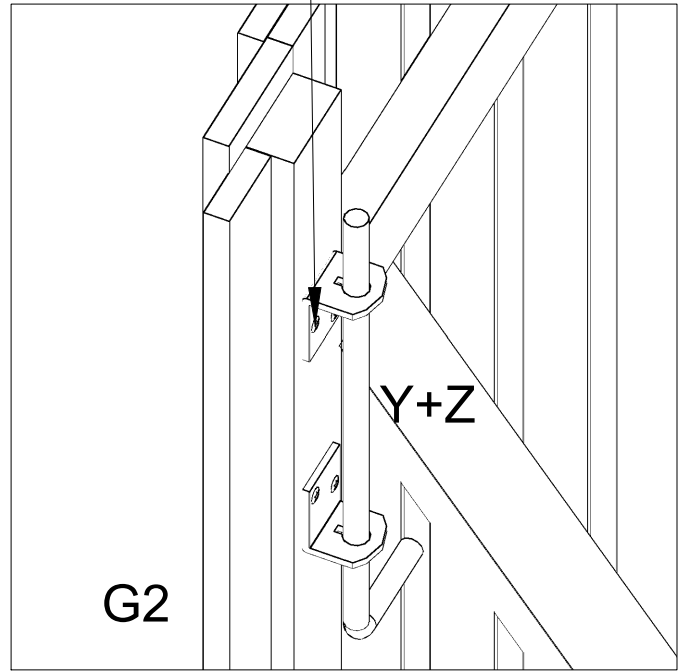
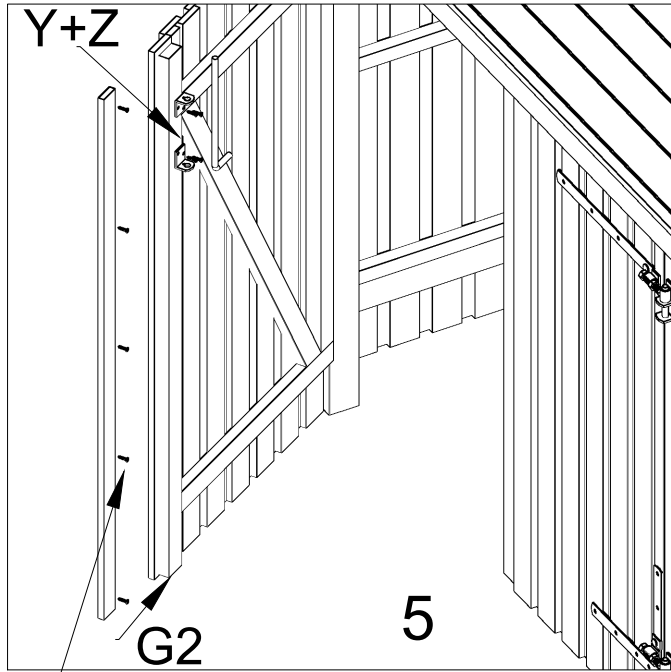
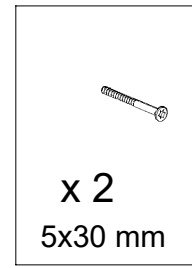
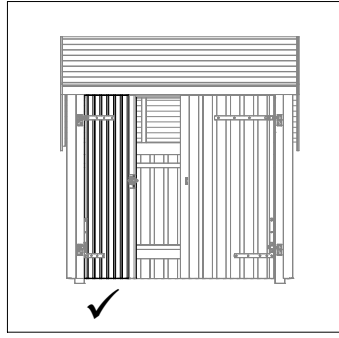
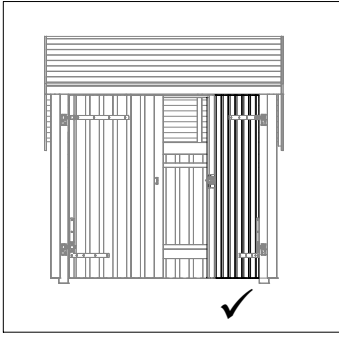
# 16756-1/167560-1

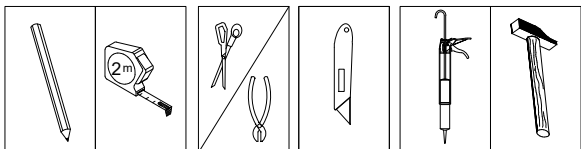


# 167560-1









# PLUS

PLUS A/S

Ådalen 13B

DK-6600 Vejen

phone: +45 7996 3333

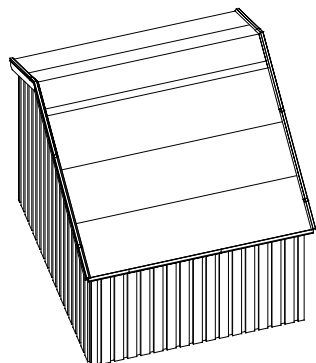
web: [www.plus.dk](http://www.plus.dk)

(Vnr. 177025)



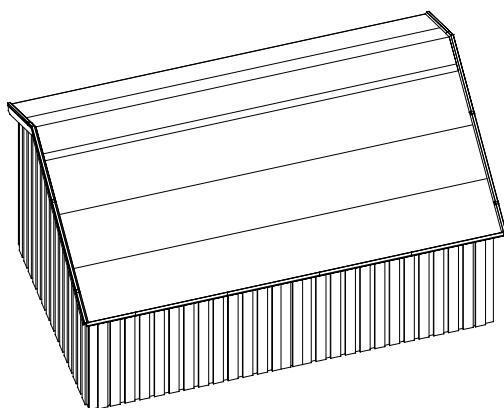
5 703393 740724

**A**



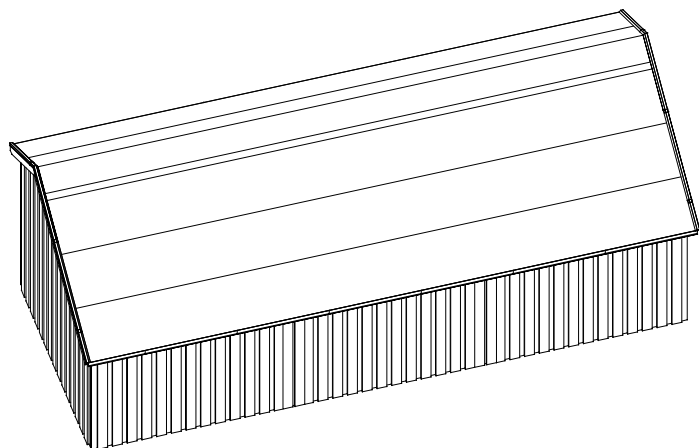
167565-1 / 167566-1 / 1675605-1 / 1675606-1

**B**

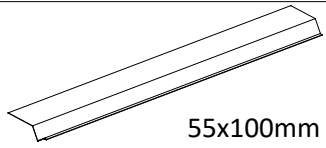
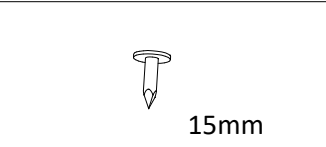
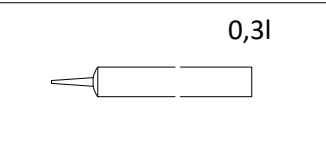
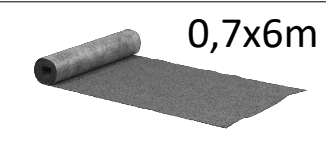
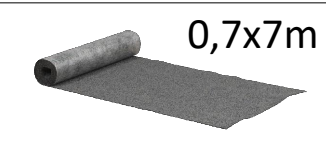
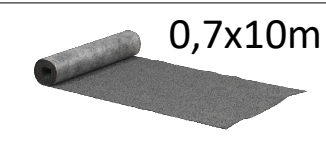
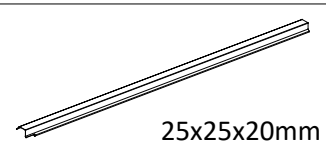


167585-1 / 167586-1 / 1675805-1 / 1675806-1 /  
1675815-1 / 1675816-1 / 1675825-1 / 1675826-1 /

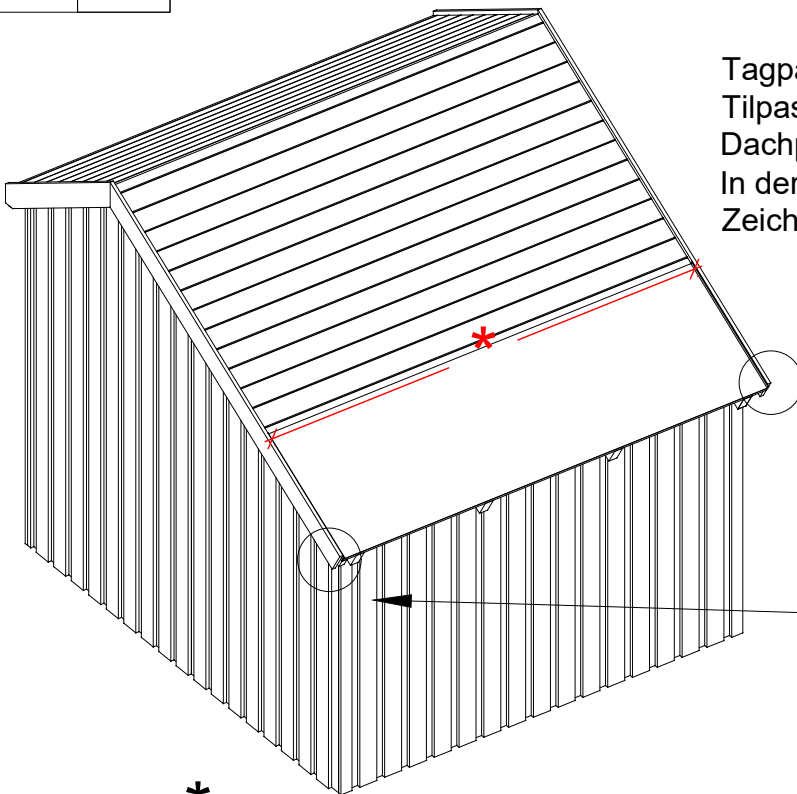
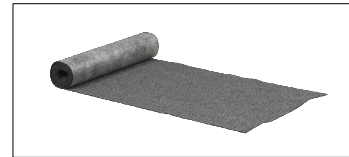
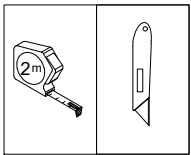
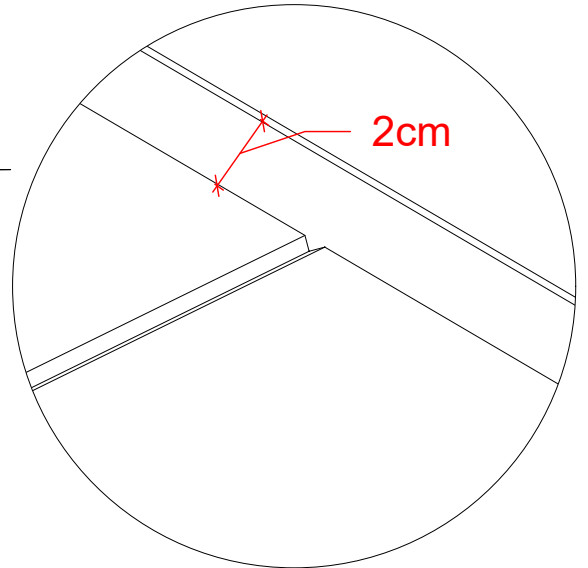
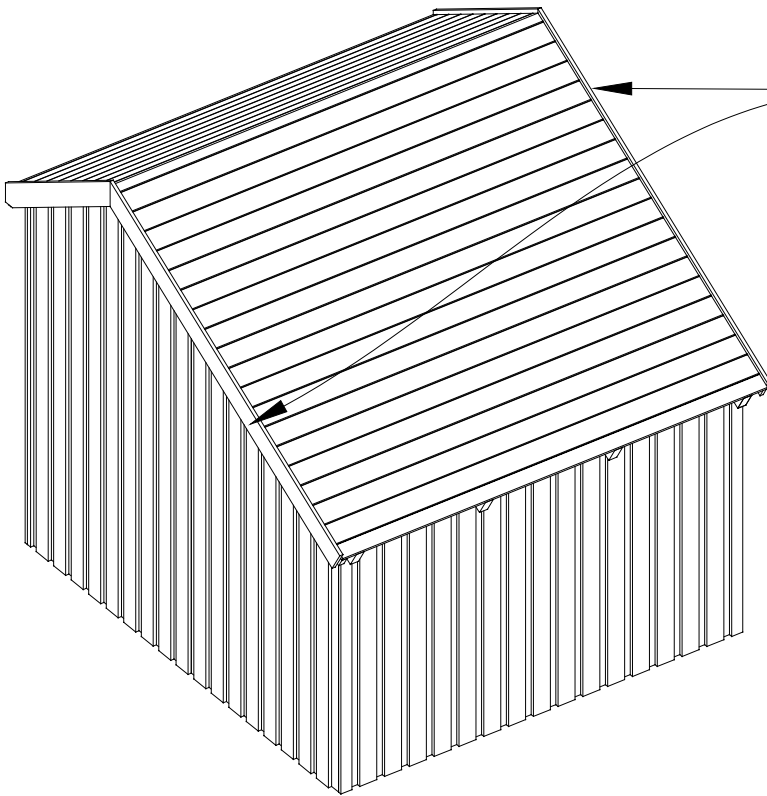
**C**



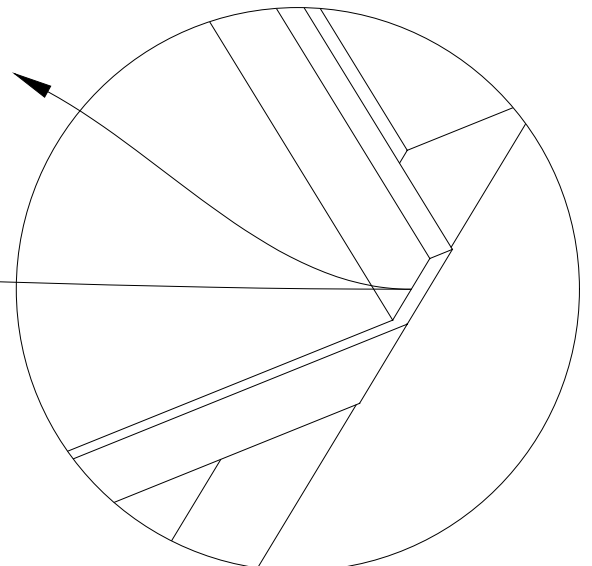
1675905-1 / 1675906-1 / 1675915-1 / 1675916-1

	A	B	C
 <p>55x100mm</p>	6 stk	10 stk	14 stk
 <p>15mm</p>	400 stk	700 stk	800 stk
 <p>0,3l</p>	1 stk	2 stk	2 stk
 <p>0,7x6m</p>	3 stk		
 <p>0,7x7m</p>			6 stk
 <p>0,7x10m</p>		3 stk	
 <p>25x25x20mm</p>	7 stk	7 stk	7 stk

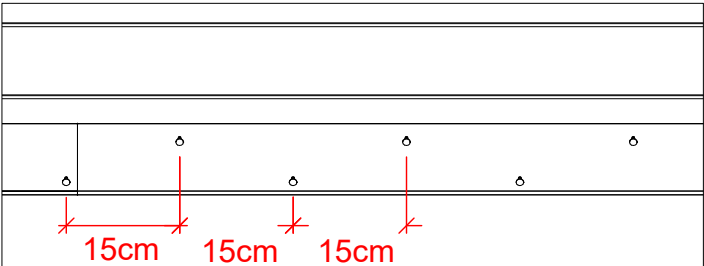
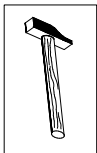
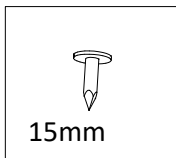
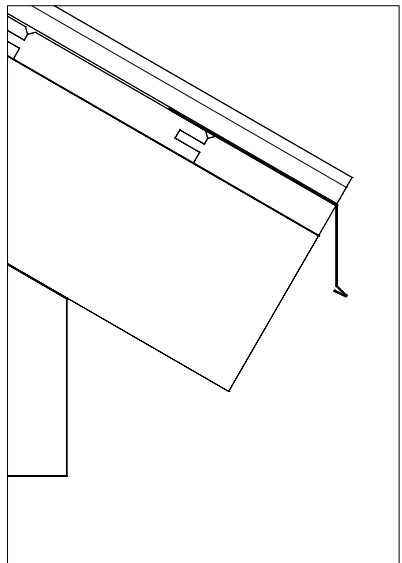
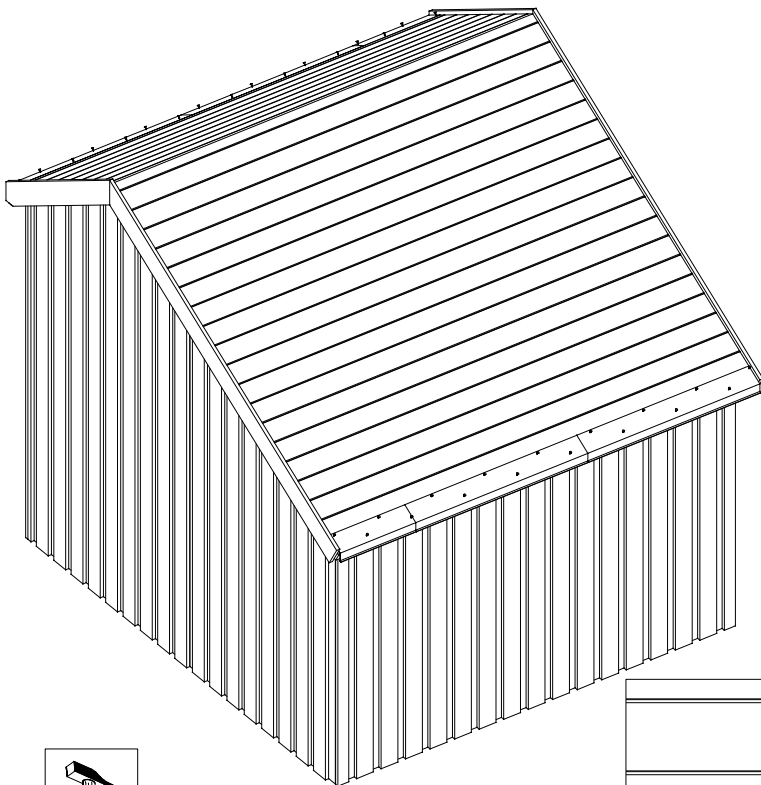
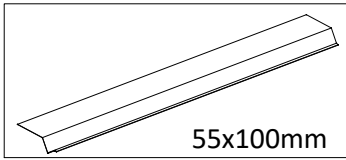
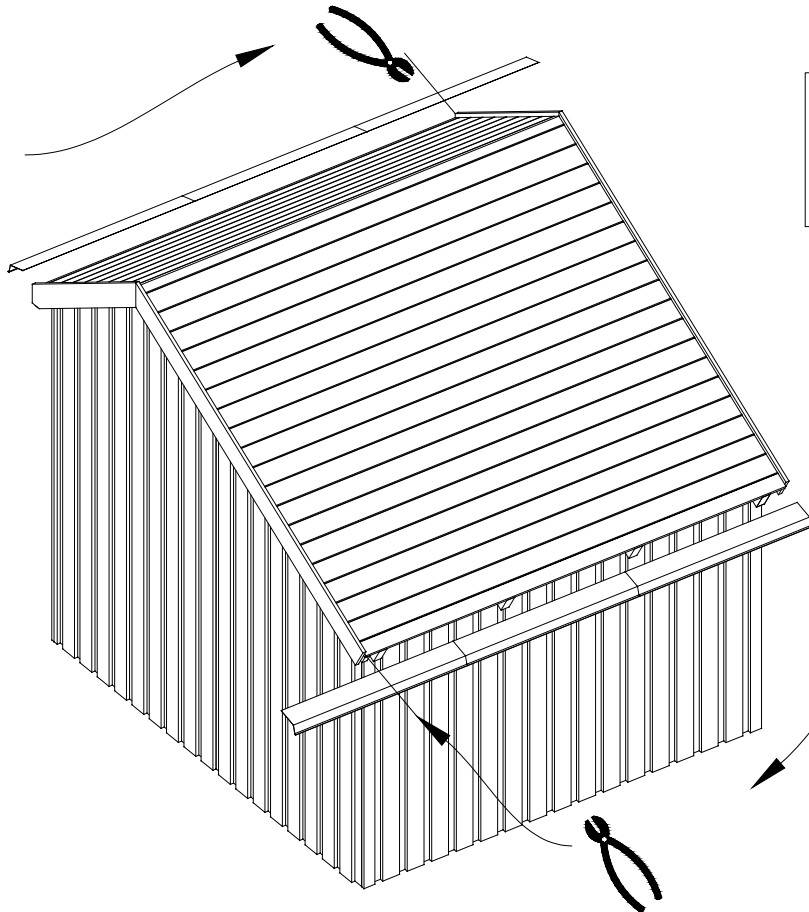
Sternebrædder i siden , monteres som på tegning.  
Sternbretter an den Seiten, Montage lt. Zeichnung.



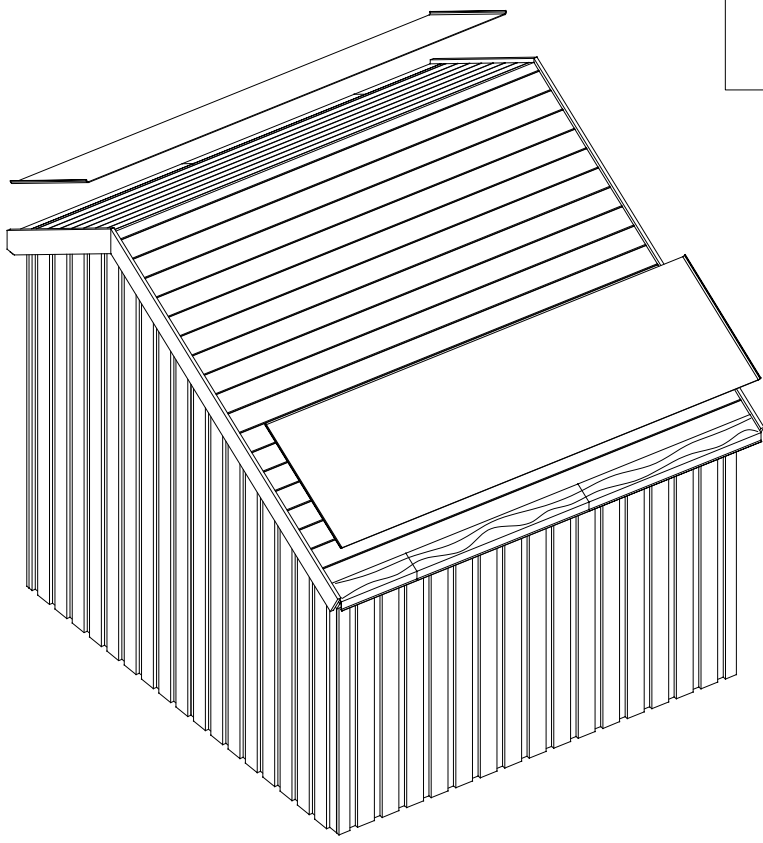
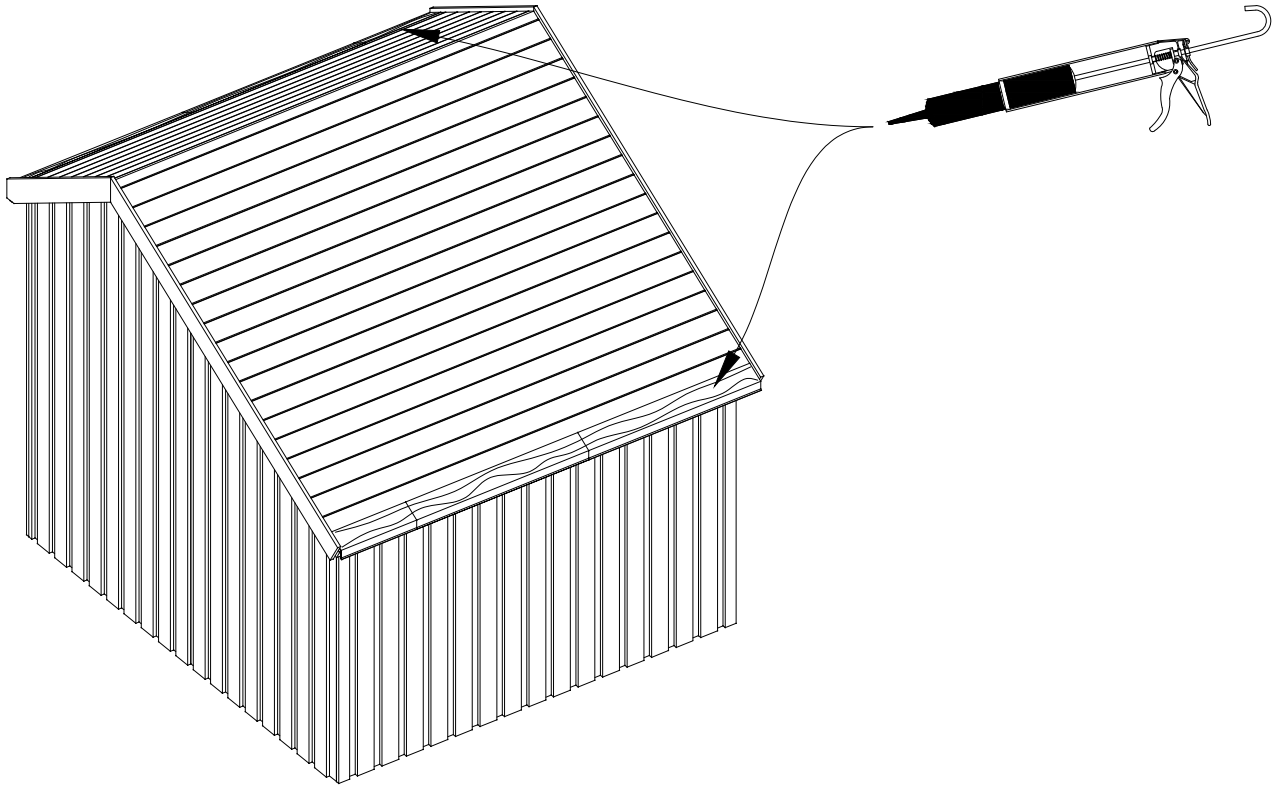
Tagpap:  
Tilpasses i længden, 6 stk tagpap som tegning.  
Dachpappe:  
In der Länge anpassen, 6 Stck. Dachpappe lt.  
Zeichnung



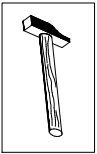
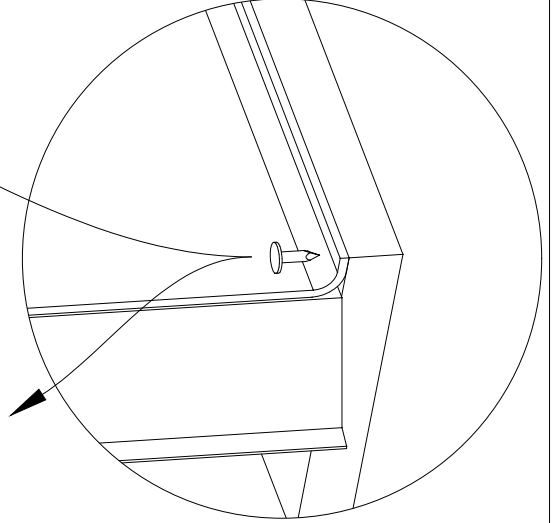
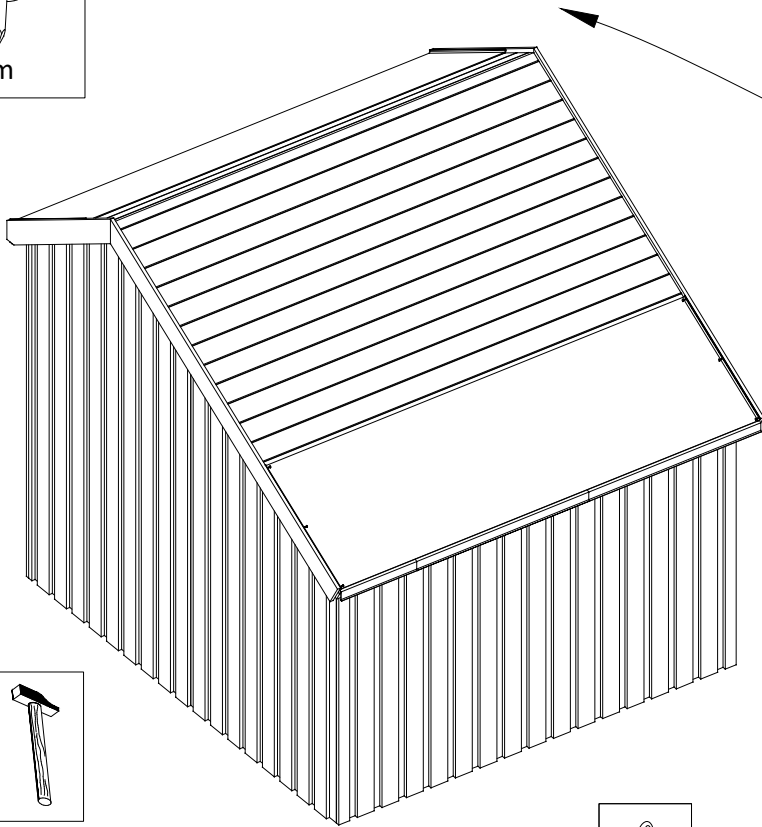
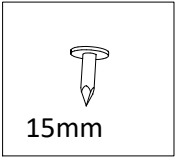
\*  
ca 2cm + Taglængde + ca 2 cm  
ca 2cm + Dachlänge + ca 2 cm



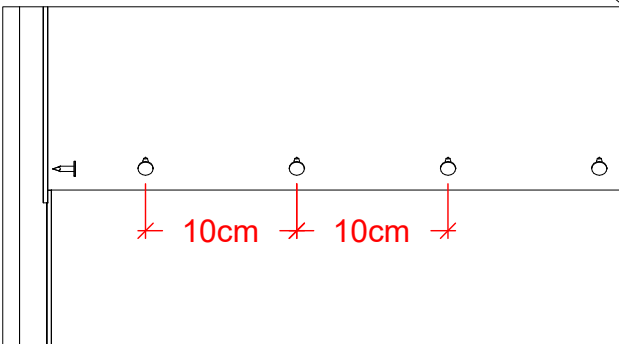
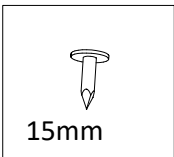
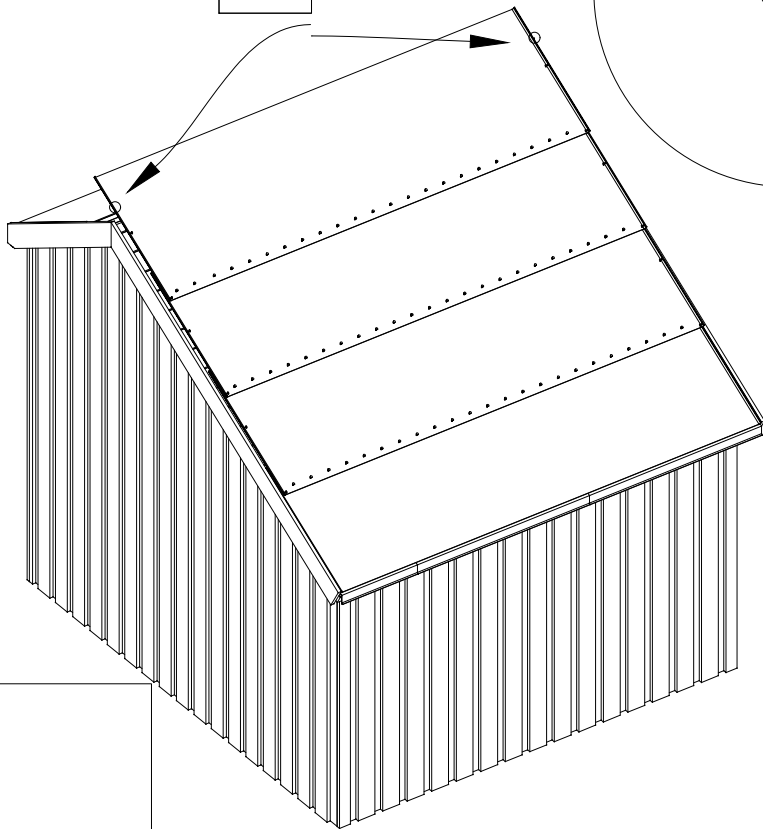
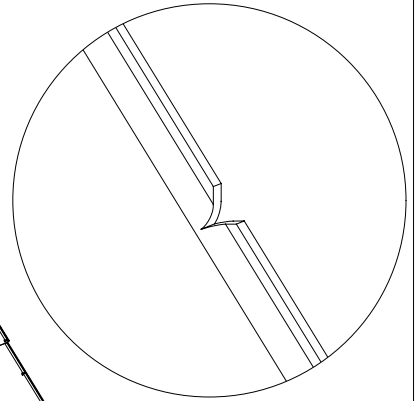
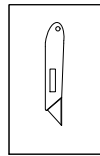




x 2

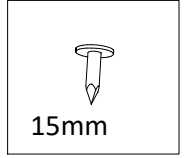
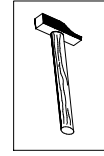
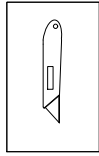
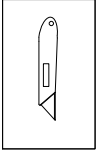


x 3

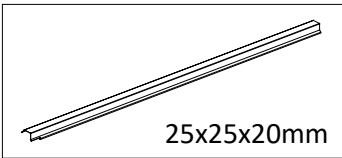
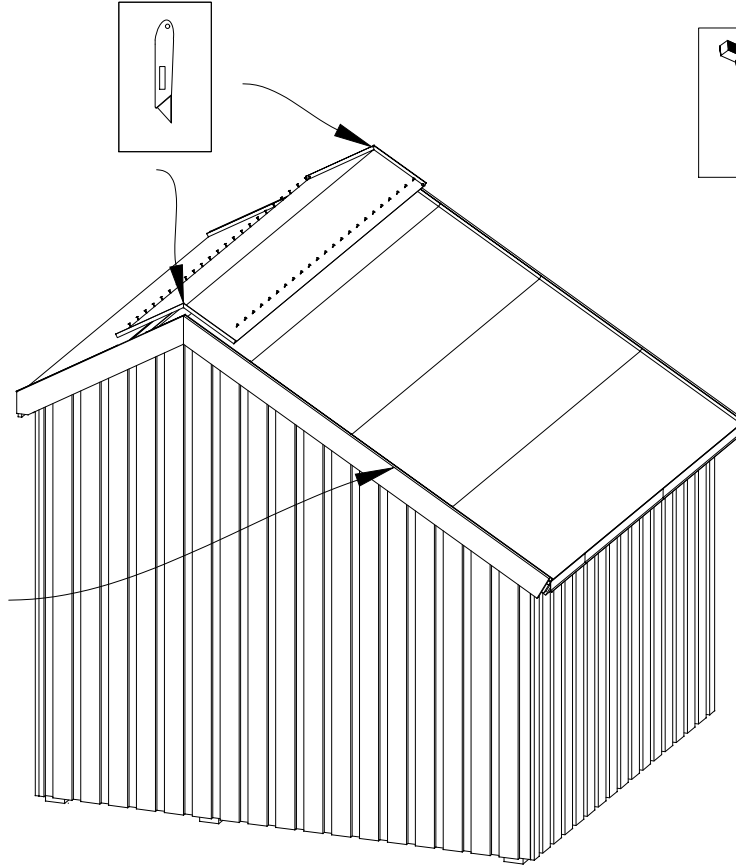




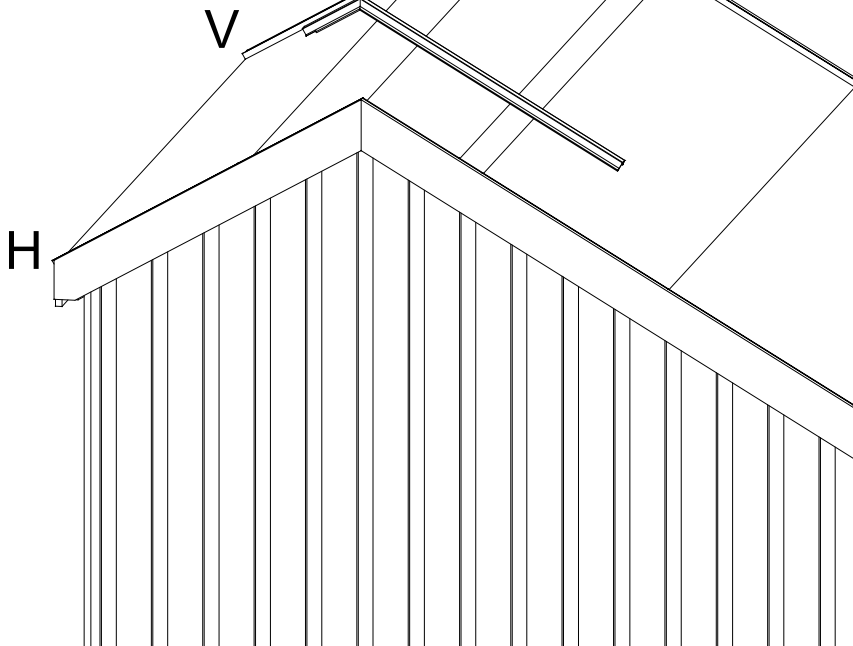
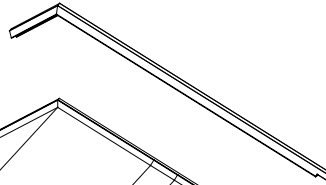
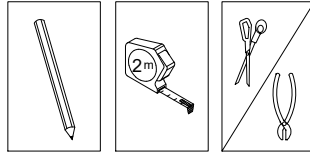
x 1



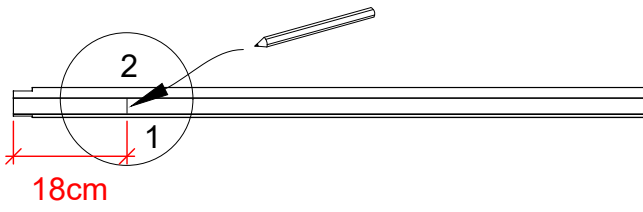
15mm



25x25x20mm



H



V

