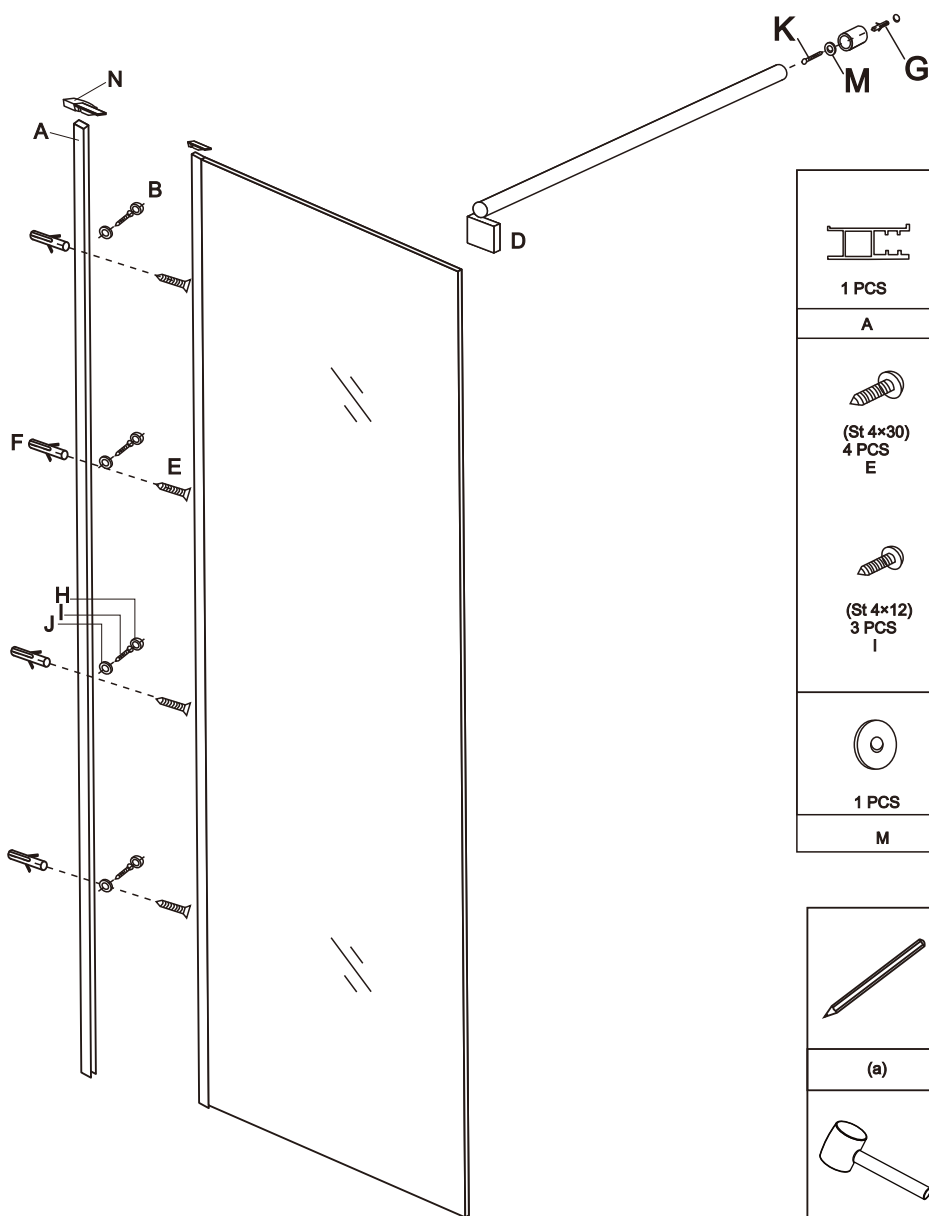
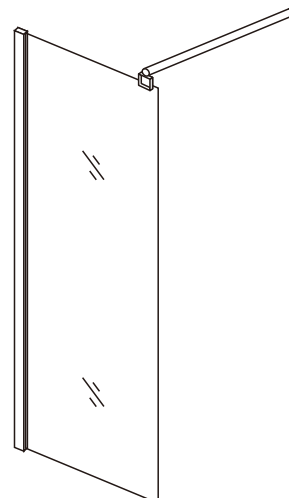












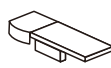






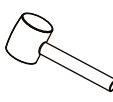

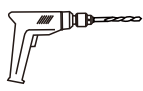
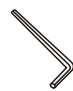
Monteringsvejledning

Rengøring og vedligeholdelse

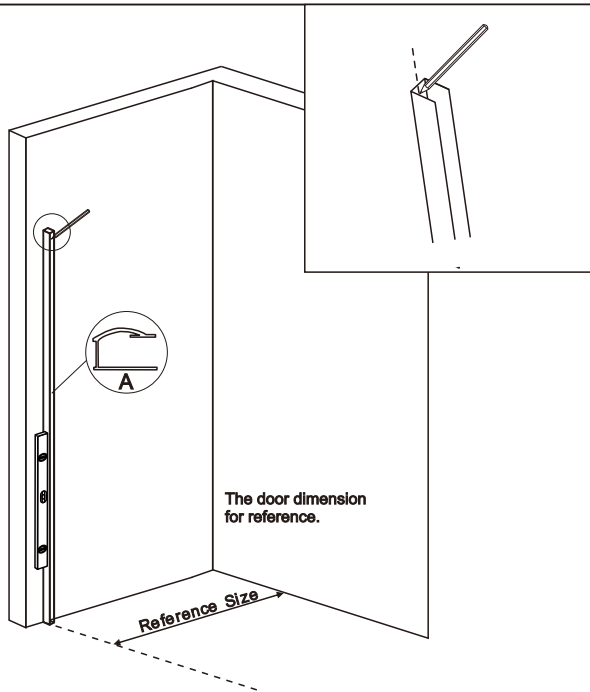
- Rengøring anbefales efter hvert brug. Skyl glasset af med rent vand, og tør derefter glasset af med en gummiskraber.
- Sørg for jævnlige at foretage en grundig rengøring af bruseafskærmningen.
- Rengøring af kromoverflader foretages med en blød klud, og neutral sæbe. Sørg for at skylle af med rent vand, og aftørre bagefter.
- Vigtigt! Benyt ikke-syreholdig rengøringsmiddel eller pudsemiddel. Det kan ætse kromet, samt ridse glasset.



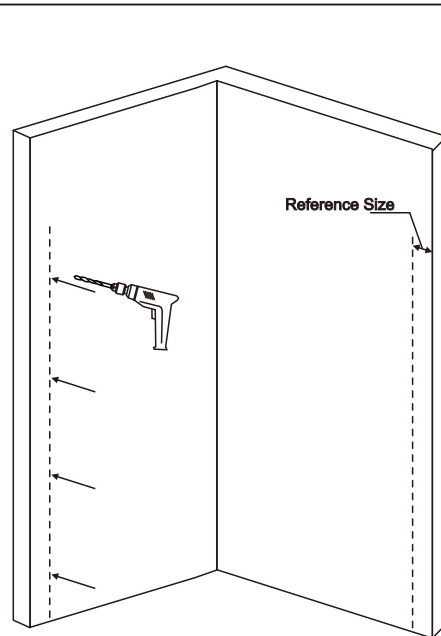
 1 PCS A	 1 PCS B	 1 PCS C	 1 PCS D
 (St 4×30) 4 PCS E	 4 PCS F	 1 PCS G	 3 PCS H
 (St 4×12) 3 PCS I	 3 PCS J	 (St 5×40) 1 PCS K	
 1 PCS M	 2 PCS(1L+1R) N	*(1L+1R) Means 1pcs left and 1pcs right.	

			
(a)	(b)	(c)	(d)
			
(e)	(f)	(g)	(h)

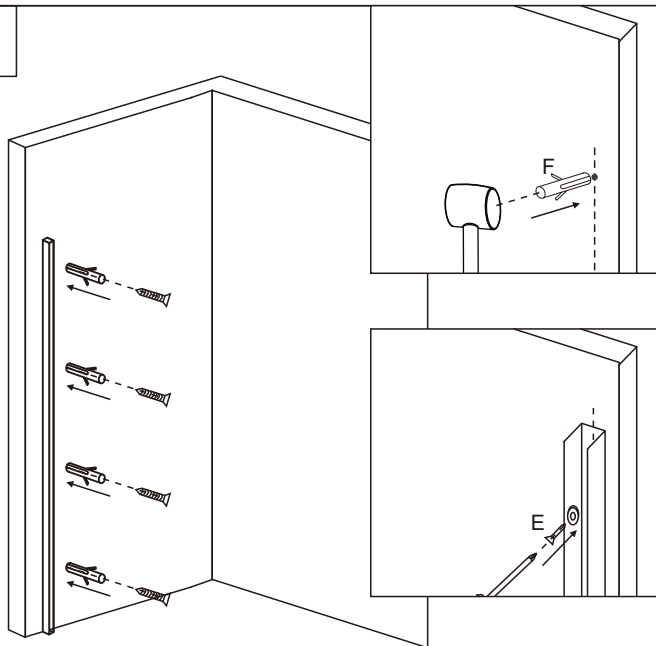
1



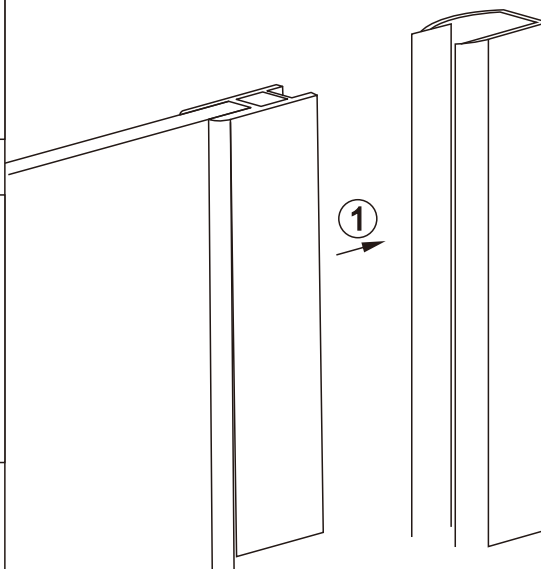
2



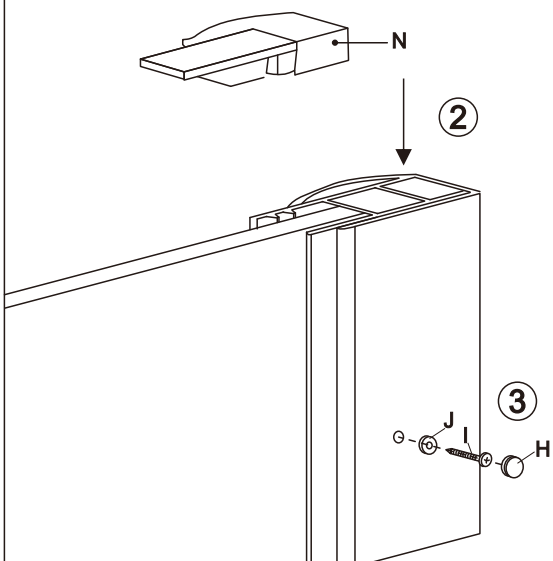
3



4



5



6

