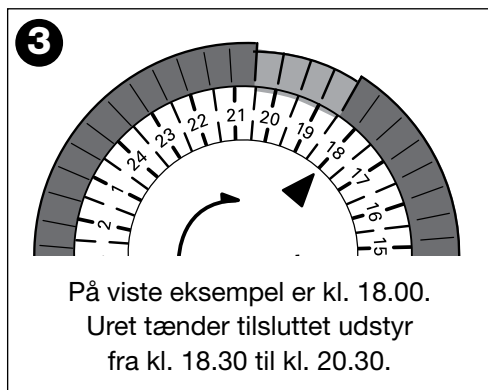
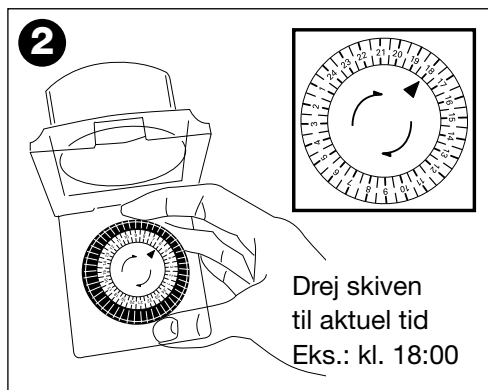
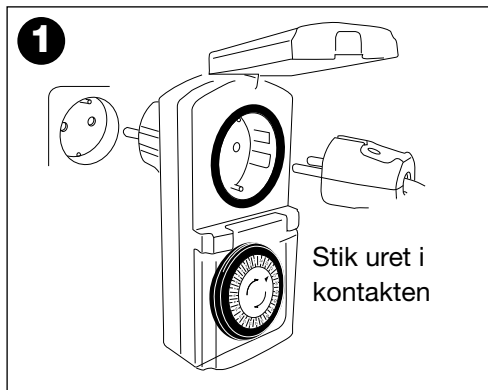


Elworks mekanisk mini timer - udendørs

Vare nr. 5-073-1

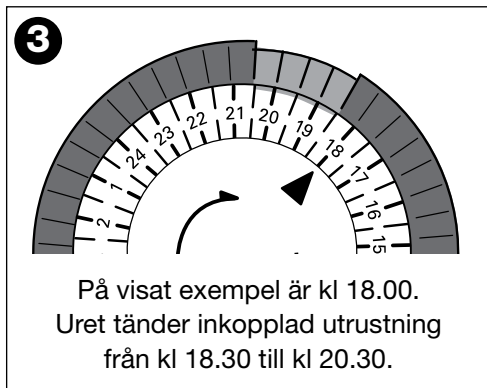
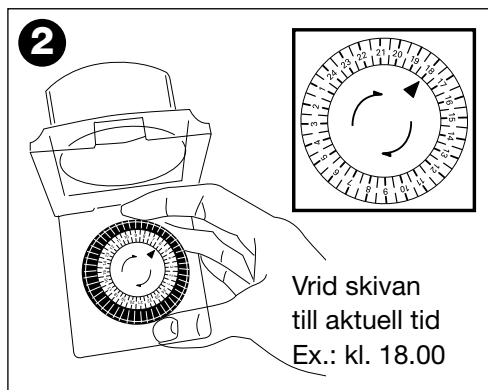
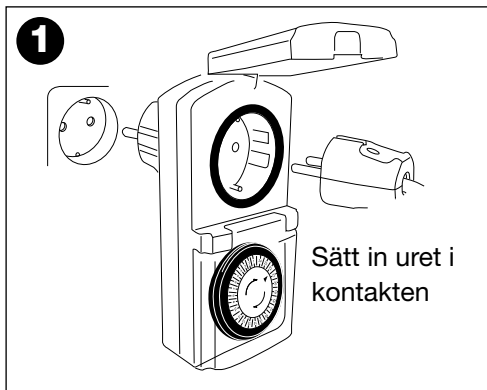


- 1** Stik uret i stikkontakten, og tilslut det element der ønskes programmeret.
- 2** Drej skiven til aktuell tid.
- 3** Inden timeren bruges første gang, skal alle tidstapper trækkes ud. (de små tapper, der danner en sort ring omkring uret).
- 4** Tryk tidstapperne ind i det tidsrum, du ønsker timeren tændt. (30 min. pr. tap).

VIGTIGT! Må kun tilsluttes 230V (3680W, 50 Hz).

Elworks mekaniska minitimer - utomhus

Varunr. 5-073-1



- 1** Sätt in uret i stickkontakten och anslut det element som ska programmeras.
- 2** Vrid skivan till aktuell tid.
- 3** Innan första bruk, dra ut alla tidspluggar (de små pluggarna som bildar en slags ring kring uret).
- 4** Tryck inn tidspluggar för den tidsperiod du vill ha uret på. (30 min. per plugg).

VIKTIGT!

Får endast anslutas 230 V (3680 W, 50 Hz).