

Model 80329

Brugsanvisning
Bruksanvisning
Käyttöohje
Kasutusjuhend



Dette produkt egner sig ikke som primær varmekilde.

Dette produktet egner seg ikke som primær varmekilde.

Tuote ei soveltu ensisijaiseksi lämmityslaitteeksi.

See toode ei sobi kasutamiseks peamise soojusallikana.

Læs brugsanvisningen, før du tager apparatet i brug. Dette apparatet kræver en slange og en regulator, spørg forhandleren. Brug kun i et område med god udluftning. Må ikke bruges i fritidskøretøjer som f.eks. Campingvogne og autocampere.

Les bruksanvisningen før du bruker apparatet. Dette apparatet krever en slange og en regulator, kontakt gassleverandøren. Bare til bruk i et godt ventilert område. Må ikke brukes i fritidskjøretøy som campingvogner eller bobiler.

Lue ohjeet ennen laitteen käyttöä. Laitteen käyttöön tarvitaan letku ja säädin. Tarkasta niiden tiedot kaasun toimittajalta. Käytä laitetta ainoastaan tiloissa, joissa on hyvä ilmanvaihto. Älä käytä laitetta vapaa-ajan asunnoissa, kuten matkailuvaunuissa ja -autoissa.

Enne seadme kasutamist lugege juhiseid. Seade nõuab voolikut ja regulaatorit, kontrollige neid oma gaasitarnijaga. Kasutage seadet ainult hästi ventileeritavas kohas. Ärge kasutage seadet vabaajasoõdukites, nagu haagissuvilad ja autoelamud.

PIN CODE: 2531CU-0007

DAY
USEFUL
EVERYDAY

CE 19
2531

DK

NO

FI

ET

GASVARMEOVN MED ELEKTRISK BLÆSER

Introduktion

For at du kan få mest mulig glæde af din nye gasvarmeovn, beder vi dig gennemlæse denne brugsanvisning, før du tager gasvarmeovnen i brug. Vi anbefaler dig desuden at gemme brugsanvisningen, hvis du senere skulle få brug for at genopfriske din viden om gasvarmeovnens funktioner.

Tekniske data

Opvarmer op til 20-80 m² afhængigt af forholdene

Mål: 420×360×720 mm inkl. hjul

Gasdrift:

Tænding: Piezo

3 varmetrin: 1,5, 2,9 og 4,2 kW

Gasforbrug: 110/210/305 gram/time

Gastype: Butan, propan eller blanding heraf

Gaskategori: I3B/P(30)

Tryk: 28-30 mbar

Destinationsland: DK, NO, FI, ET

Lysnetdrift:

Beskyttelsesklasse: I 

Spænding/frekvens: 220-240 V ~ 50/60 Hz

2 varmetrin på 750 og 1500 W + blæser uden varme

Med væltesikring, ODS-ventil (slukker ved iltmangel i lokalet), overophedningssikring og varmeafbryder

Leveres med 0,5 m slange og godkendt regulator monteret

Kan bruges med gasflasker på op til 11 kg

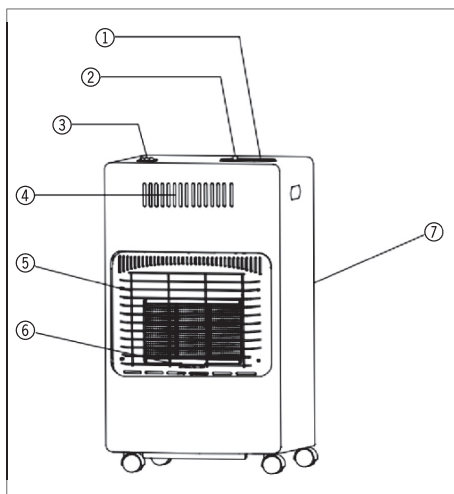
Gasvarmeovnen er konstrueret til at varme med både gas og elektricitet

Særlige sikkerhedsforskrifter

- Gasvarmeovnen må ikke bruges af personer med nedsat følsomhed, fysiske eller mentale handicap, eller personer, som ikke er i stand til at betjene gasvarmeovnen, med mindre de overvåges eller instrueres i brugen af en person, som er ansvarlig for deres sikkerhed.
- Gasvarmeovnen kræver en slange og regulator (medfølger)
- Når du tænder gasvarmeovnen første gang eller hvis den ikke er blevet brugt i et stykke tid, skal gasvarmeovnen tændes udendørs og skal køre udendørs i 15 minutter.
- Gasvarmeovnen forbruger ilt, når den er tændt. Gasvarmeovnen må derfor kun bruges på steder med god udluftning.
- Gasvarmeovnen må ikke bruges i køretøjer, campingvogne, autocampere, kældre, badeværelser, soveværelser, bruserum, pool områder og højhuse.
- Brug ikke gasvarmeovnen, når du sover.
- Tjek tæthed hver gang før brug.
- Lad godkendt serviceværksted (for gas, slange og regulator) tjekke gasvarmeovnen hvert år.
- Gasvarmeovnen skal kontrolleres for utætheder før den tages i brug første gang, og hvis den ikke har været brugt i et stykke tid.
- Gassystemet og regulatoren skal efterses for utætheder ved hjælp af sæbevand og evt. repareres inden ibrugtagning (se afsnittet Lækagetest).

- Sørg for, at slangerne til og fra gasflasken og eventuelle slangesamlinger ikke kan beskadiges under brug. Forsyningstrykket skal være 28-30 mbar. Brug aldrig gasflasker eller ventiler, der er beskadiget eller rustne.
- Hvis du kan lugte gas under brug, skal du straks lukke for regulatoren på gasflasken. Frakobl IKKE regulatoren. Placer gasflasken og gasvarmeovnen udendørs. Åbn alle døre og vinduer, udluft lokalet, og foretag lækagetest som beskrevet i afsnittet Lækagetest.
- Gasvarmeovnen bliver meget varm under brug og må derfor ikke bruges i nærheden af letantændelige materialer, herunder gardiner, tøj og møbler. Opbevar ikke letantændelige materialer i nærheden af eller på gasvarmeovnen.
- Gasvarmeovnen må ikke tildækkes. Brug ikke gasvarmeovnen til at tørre tøj e. lign.
- Hæld aldrig vand på gasvarmeovnen, mens den er varm, da det kan beskadige overfladen.
- Gasvarmeovnen må ikke flyttes, mens den er i brug. Stød eller slag kan aktivere sikkerhedsanordningen. Sluk gasvarmeovnen, og lad den køle af, inden du flytter den.
- Luk for regulatoren på gasflasken, når gasvarmeovnen ikke er i brug.
- Overhold de illustrerede minimumsafstande fra gasvarmeovnen. Der skal være et frirum på mindst 100 cm fra gasovens top til loftet.
- Hvis gasvarmeovnen bruges ved gasdrift skal rummet min. være 15 m³ og rummet må ikke have karakter af soverum.
- Apparatets beskyttelsesgitter skal forhindre risikoen for brand eller forbrændinger, og den må ikke fjernes permanent, hverken helt eller delvis. DET GIVER IKKE FULD BESKYTTELSE FOR SMÅ BØRN ELLER SVAGE PERSONER.
- Der anbefales en min. rumstørrelse ud fra den tilførte varmemængde på hhv. 50 W/m³ (Hs) for stuer og 100 W/m³ (Hs) for andre rum. Den mindste anbefalede rumstørrelse bør ikke være under 15 m³.
- Der kræves en min. ventilationsoverflade på 2.500 mm² pr. kilowatt tilført varmemængde (Hs), idet der kræves mindst 5.000 mm² delt ligeligt mellem højt og lavt niveau.
- Gasvarmeovnen må ikke bruges uden en gasflaske pga. fare for væltning.
- Opbevar aldrig andre gasflasker i det samme rum, hvor gasvarmeovnen bruges.
- Efter brug, sluk for gasvarmeovnen, luk for regulatoren og træk stikket ud af stikkontakten.
- Sluk gasvarmeovnen og luk for regulatoren, hvis du forlader hjemmet.
- Anvend kun originale ledninger og stik, og beskyt dem mod fugt og vand.
- Forsøg aldrig at tænde for gasvarmeovnen, hvis slangen på nogen måde virker løs eller beskadiget
- Frakobl aldrig regulatoren, mens gasflaskens ventil eller regulator er åben
- Udsæt ikke gasflasken for ekstrem varme
- Stik ikke en finger eller materiale igennem gasvarmeovnens forsidepanel
- Hold mindst 1 meters afstand mellem gasvarmeovnen og andre varmekilder.

- Brug kun godkendte regulatorer og slanger. Gasregulatoren skal være i overensstemmelse med standarden EN16129:2013 og gældende regler i det land, hvor den er installeret. Kontakt nærmeste forhandler af gastilbehør. Se de tekniske data. Det er strengt forbudt at bruge justerbart tryk. Gasregulatorens forventede levetid vurderes at være 10 år. Det anbefales, at regulatoren udskiftes, inden der er gået 10 år fra fremstillingsdatoen, eller som krævet af nationale regler. Den udskiftelige slange skal leve op til standarden EN16436-1:2014+A1:2015. Slangen skal overholde den relevante standard i brugslandet. Slangen må maks. være 0,5 m lang. En slidt eller beskadiget slange skal udskiftes. Sørg for at slangen ikke tilstoppes, bukes eller kommer i kontakt med andre dele af apparatet end dens tilslutning. Det anbefales, at slangen udskiftes hvert 3. år eller som krævet af nationale regler.

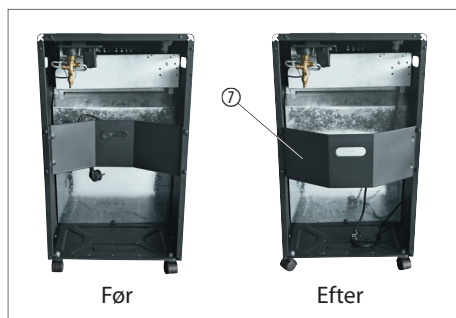


Gasvarmeovnens dele

1. Betjeningspanel, gasdrift
2. Tændingsknap
3. Betjeningspanel, lysnetdrift
4. Elvarmeblæser
5. Gitter
6. Iltsensor
7. Bagplade

Gasflaskeinstallation

- Tilslut altid gasflasken udendørs
- Afmonter bagpladen (7) fra gasvarmeovnen (ved ibrugtagning ligger bagpladen i bunden af gasvarmeovnen).
- Sæt den fyldte gasflaske ind bag gasovnen.
- Slut gasflasken til gasregulatoren og gasvarmeovnen (som beskrevet i instruktionsvejledning til regulatoren). Undgå at vride den fleksible slange eller rørledningen.
- Monter bagpladen (7) på gasvarmeovnen.



Lækagetest

Foretag lækagetest af alle gasvarmeovnens forbindelser, inden den tages i brug.

Lækagetesten skal foretages med fuld gasflaske.

Lav en blanding af 25 ml opvaskemiddel og 75 ml vand.

Kontroller, at regulatoren er lukket.

Sæt regulatoren på gasflasken, og åbn regulatoren.

Børst slangen og alle forbindelser med sæbevandsopløsningen. Hvis der forekommer bobler, er der en læk, som skal udbedres, inden du tager gasvarmeovnen i brug.

Ret fejlen, og foretag en ny lækagetest.

Hvis du ikke kan rette fejlen, må gasvarmeovnen ikke bruges!

Luk for regulatoren efter lækagetesten.

Hvis der stadig er en utæthed, skal du omgående kontakte forhandleren. Brug IKKE gasvarmeovnen, hvis der er utætheder!

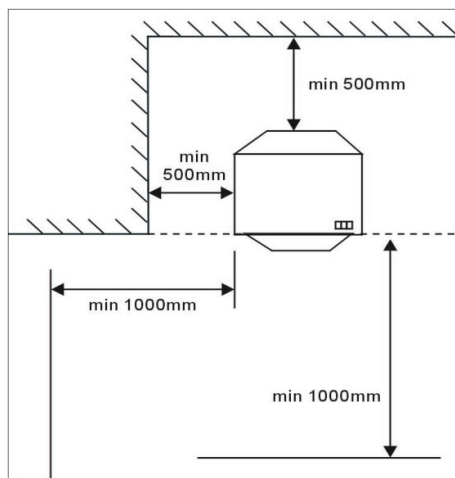
Brug ikke åben ild til at søge efter utætheder.

Rygning og brug af åben ild er strengt forbudt under lækagetest!

Opstilling

Gasvarmeovnen skal opstilles, så den peger ind mod rummets midte, og på sikker afstand af vægge og letantændelige materialer.

Gasvarmeovnen skal anbringes på et plant og stabilt underlag. Placer IKKE gasvarmeovnen på løse tæpper, gulvtæpper, foran stikkontakter, i nærheden af sengelinned og gardiner, på borde eller bordplader.



Tænding af gasvarmeovnen

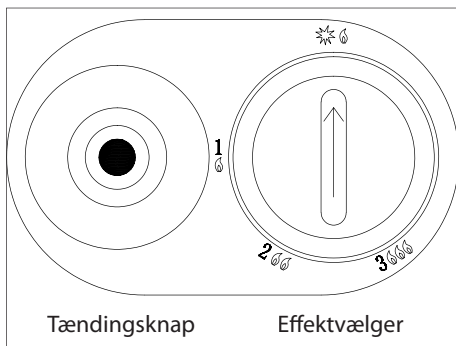
Åbn regulatoren på gasflasken.

På betjeningspanelet til gasdrift (1) skal du dreje effektvælgeren til positionen **★6** og trykke den ned i cirka 10 sekunder.

Tryk på tændingsknappen (IGNITION) et par gange, mens effektvælgeren stadig holdes nede, til vågeblusset i brænderen tændes.

Hold derefter effektvælgeren nede i ca. 15 sekunder, og drej derefter effektvælgeren til den ønskede indstilling.

FORSIGTIG: Drej ikke effektvælgeren hårdt. Knappen skal trykkes ned, før varmeindstillingen ændres. Effektvælgeren kan ikke drejes, hvis ikke den trykkes ned. Sørg for at knappen er låst i den ønskede varmeindstilling/position.



1 **6** / LOW: Laveste varmetrin

2 **66** / MEDIUM: Mellemste varmetrin

3 **666** / HIGH: Højeste varmetrin

Bemærk! Gasvarmeovnen skal køre på laveste varmetrin i 3 minutter, inden du skruer op på et højere varmetrin!

Tryk ikke på tændingsknappen i mere end 40 sekunder.

Slukning af gasvarmeovnen

Drej effektvælgeren til positionen **★6**.

Luk regulatoren på gasflasken helt.

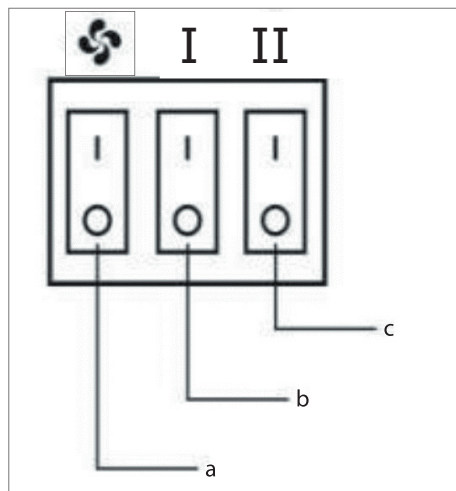
Brug af elvarmeblæseren

Stil knappen (a) på positionen I for at tænde for blæseren (uden varme).

Stil derefter knappen (b) på positionen I for at tænde for elvarmen på det laveste trin.

Stil derefter knappen (c) på positionen I for at tænde for elvarmen på det højeste trin.

Sluk for elvarmeblæseren ved at stille de tre knapper på positionen O.



Elvarmeblæseren kan kun varme, når blæseren er tændt.

Advarsel: Brug ikke varmeapparatet med en programmeringsenhed, en timer, et særskilt fjernbetjeningsystem eller nogen anden enhed, som tænder varmeapparatet automatisk, da det udgør en brandfare, hvis varmeapparatet er overdækket eller placeret forkert.

Hvis der er problemer med at tænde gasvarmeovnen, skal de hvide kakler foran på ovnen blæses rene med trykluft – de skal blæses godt igennem. OBS! Dette er kun muligt ved hjælp af en kompressor.

Der kan også blæses med trykluft ned gennem dysen, hvor vågeblusset normalt brænder.

Det er vigtigt, at den sorte knap på toppen holdes nede, så der er fuld luft gennemstrømning.

Udskiftning af gasflaske

Gasvarmeovnen skal være slukket, og gasregulatoren skal være lukket, før gasflasken udskiftes. Udskift gasflasken som beskrevet i instruktionsvejledningen til regulatoren.

Kontrollér, at der ikke er utætheder (se afsnittet Lækagetest).

Rengøring

Gasvarmeovnen aftørres med en blød, fugtig klud.

Brug ikke ætsende eller brandfarlige rengøringsmidler til rengøring af gasvarmeovnen.

Indbyggede sikringer

Væltetsikring:

Slår automatisk gasforsyningen fra, hvis gasvarmeovnen vælter.

Iltkontrolsikring:

Slår automatisk gasforsyningen fra, hvis luftens iltindhold falder til under et vist niveau.

Overophedningssikring:

Det elektriske varmeapparat er udstyret med en termostat. Hvis paneltemperaturen stiger til mere end 85° C, vil varmelegemet blive afbrudt, og kun motorens blæser vil køre. Tag stikket ud af stikkontakten indtil temperaturen igen er normal. Når du igen sætter stikket i stikkontakten, vil varmelegemet fungere normalt igen.

Varmeafbryder, der ikke nulstiller sig selv:

Produktet er udstyret med en varmeafbryder, der ikke nulstiller sig selv. Hvis der sker et uheld, som for eksempel en kortslutning, vil denne funktion permanent afbryde strømmen og forhindre, at der opstår problemer.

Vedligeholdelse

1. Kontrollér den fleksible slange mellem regulatoren og gasvarmeovnen og udskift den, hvis den er ødelagt, slidt eller beskadiget.
2. Det anbefales, at få gasvarmeovnen service hver år af en kvalificeret person i overensstemmelse med Gassikkerhedsloven af 2018 (installation og brug).
3. Såfremt dele skal udskiftes, må de kun udskiftes med de korrekte, originale reservedele fra producenten.
4. Hvis gasvarmeovnen ikke har været brugt i en længere periode, skal brugeren kontrollere, at den fungerer normal, f. eks. at den fleksible slange og regulatoren ikke er for gamle, at der ikke er utætheder på gastilslutningen fra flasken til gasvarmeovnen, at gasvarmeovnen kan tændes uden tilbagetænding og at der ikke kommer usædvanlig støj inde fra gasvarmeovnen.

Opbevaring

1. Frakobl gasflasken og tag den ud af gasovnen
2. Opbevar gasflasker i et godt ventileret område væk fra antændeligt materiale. Opbevaring bør helst ske udendørs. Gasflasker må ikke opbevares i kældre eller højhuse.
3. Gasovnen skal være tildækket i et tørt, støvfrit miljø i dets originale emballage.

Fejlafhjælpning

Fejl	Mulig årsag	Løsning
1. Vågeblus tænder ikke automatisk.	Ingen gnist mellem elektroderne.	(a) Kontrollér, at tændingsenheden fungerer korrekt. (b) Kontrollér, at el-ledningen ikke er beskadiget.
2. Vågeblusset tænder ikke automatisk, men (a) til (b) under punkt 1 er opfyldt, og vågeblusset kan tændes ved hjælp af en tændstik.	Forkert placering af gnisten i forhold til gastilstromningen til vågeblusset.	Flyt tændingsenheden, så gnisten springer på tværs af gastilstromningen.
3. Gasvarmeovnen forbliver ikke tændt, når betjeningsknappen slippes.	Den elektromagnetiske ventil lukker, mens gasvarmeovnen er tændt.	(a) Sørg for, at termoelementets føler er anbragt i vågeblusflammen. (b) Sørg for god forbindelse mellem termoelementet og ventilen. (c) Kontrollér termoelementet. (d) Kontrollér den elektromagnetiske ventil.
4. Efter skift til maksimumposition med alle tre plader tændt virker det som om, at en eller flere plader brænder med mindre end normal intensitet.	(a) Blokerede dyser. (b) Delvist blokerede forsyningsrør.	(a) Fjern og rengør blokeret dyse. (b) Fjern forsyningsrør og dyser, og blæs røret igennem.
5. Svært ved at tænde pladerne på tværs fra position 1 til position 2 eller 3.	(a) Lufttræk, der ledes væk fra første plade. (b) Vågeblussets position.	(a) Flyt apparatet, så det ikke påvirkes negativt af lufttræk. (b) Anbring vågeblusset, så flammen rammer på tværs af det nederste hjørne på den 2. plade samt på den 1. plade.
6. Lugt af forbrænding.	Der mangler et stykke keramisk ildfast ler.	Kontrollér kanten på hver plade, og lokaliser stedet, hvor der er mangler et stykke ildfast ler. Reparér med PYRUMA, og lad det tørre i cirka 24 timer.
7. Varmelegeme slukker, og kun motorens blæser kører (apparatet er blevet for varmt).	Overophedningssikringen er aktiveret.	Tag stikket ud af stikkontakten, indtil temperaturen igen er normal. Når du igen sætter stikket i stikkontakten, vil varmelegemet fungere normalt.

Dette produkt egner sig ikke som primær varmekilde.

Energieffektivitetsklasse: Klasse A

Direkte varmeeffekt: 4,2 kW

Energieffektivitetsindeks: EEI=89%,

Se brugsanvisningen for at få oplysninger om samling, installation, vedligeholdelse, adskillelse, genvinding og/eller bortskaffelse, når produktet er udtjent.

Schou Company A/S gasovnen opfylder betingelserne i følgende direktiver og forordninger

- 2009/142/EF Rådets direktiv om gasapparater
- Kommissionens delegerede forordning 2015/1186/EU og 2015/1188/EU

Følgende harmoniserede standarder er blevet anvendt:

- EN449:2002 + A1:2007

Servicecenter

Bemærk: Produktets modelnummer skal altid oplyses i forbindelse med din henvendelse.

Modelnummeret fremgår af forsiden på denne brugsanvisning og af produktets typeskilt.

Når det gælder:

- Reklamationer
- Reservedele
- Returvarer
- Garantivarer
- www.schou.com

Miljøoplysninger



Elektrisk og elektronisk udstyr (EEE) indeholder materialer, komponenter og stoffer, der kan være farlige og skadelige for menneskers sundhed og for miljøet, når affaldet af elektrisk og elektronisk udstyr (WEEE) ikke bortskaffes korrekt. Produkter, der er mærket med en "overkrydset skraldespand", er elektrisk og elektronisk udstyr. Den overkrydsede skraldespand symboliserer, at affald af elektrisk og elektronisk udstyr ikke må bortskaffes sammen med sorteret husholdningsaffald, men skal indsamles særskilt.

Produceret i P.R.C.

Fabrikant:
Schou Company A/S
Nordager 31
DK-6000 Kolding

Alle rettigheder forbeholdes. Indholdet i denne vejledning må ikke gengives, hverken helt eller delvist, på nogen måde ved hjælp af elektroniske eller mekaniske hjælpemidler, f.eks. fotokopiering eller optagelse, oversættes eller gemmes i et informationslagrings- og -hentningssystem uden skriftlig tilladelse fra Schou Company A/S.

EF-overensstemmelseserklæring

Fabrikant: Schou Company A/S, Nordager 31, 6000 Kolding, Danmark, erklærer hermed, at



GASVARMEOVN

80329

4,2 kW / 220-240 V - 1,5 kW

er fremstillet i overensstemmelse med følgende standarder eller normative dokumenter:

EN 16129:2013

EN 449:2002+A1:2007

EN 60335-1:2012+A11:2014+A13:2017

EN 60335-2-30:2009+A11:2012

EN 60335-2-102:2016

EN 62233:2008

EN16436-1:2014+A1:2015

i henhold til bestemmelserne i direktiverne (EU) 2016/426 (GAR) Forordning om apparater, der forbrænder gasformigt brændstof
2014/35/EU Lavspændingsdirektivet
2014/30/EU EMC-direktivet



Kirsten Vibeke Jensen
Product Safety Manager

18.06.2019 - Schou Company A/S, DK-6000 Kolding

P.I.N. 2531CU-0007.

GASSVARMEOVN MED ELEKTRISK VIFTE

Innledning

For at du skal få mest mulig glede av din nye gassvarmeovn, bør du lese denne bruksanvisningen før du tar gassvarmeovnen i bruk. Vi anbefaler også at du tar vare på bruksanvisningen, i tilfelle du skulle få behov for å repetere informasjonen om gassvarmeovnens funksjoner senere.

Tekniske data

Varmer opp opptil 20–80 m² avhengig av forholdene

Mål: 420×360×720 mm inkl. hjul

Gassdrift:

Tenning: Piezo

3 varmetrinn: 1,5, 2,9 og 4,2 kW

Gassforbruk: 110/210/305 gram/time

Gasstype: Butan, propan eller en blanding av disse

Gasskategori: I3B/P(30)

Trykk: 28-30 mbar

Destinasjonsland: DK, NO, FI, ET

Strømdrift:

Beskyttelsesklasse: I 

Spenning/frekvens: 220-240 V ~ 50/60 Hz

2 varmetrinn på 750 og 1500 W + vifte uten varme

Med veltesikring og ODS-ventil (slukner ved oksygenmangel i lokalet), overopphetingsvern og varmebryter

Leveres med 0,5 m slange og godkjent regulator montert

Brukes med gassflasker på opptil 11 kg

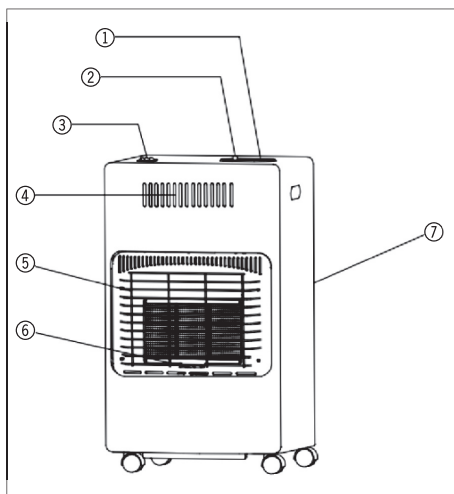
Gassvarmeovnen er konstruert for å varme både med gass og strøm

Spesielle sikkerhetsregler

- Gassvarmeovnen skal ikke brukes av personer med nedsatt følsomhet, fysiske eller mentale funksjonshemminger, eller personer som ikke er i stand til å bruke gassvarmeovnen, med mindre de er under oppsyn av eller instrueres i bruken av en person som er ansvarlig for deres sikkerhet.
- Gassvarmeovnen trenger en slange og regulator (inkludert)
- Når du slår på gassvarmeovnen for første gang eller hvis den ikke er brukt på en stund, må gassvarmeovnen tennes utendørs og kjøres utendørs i 15 minutter.
- Gassvarmeovnen forbruker oksygen når den er slått på. Gassvarmeovnen skal derfor kun brukes på et sted med god ventilasjon.
- Gassvarmeovnen skal ikke brukes i kjøretøyer, campingvogner, bobiler, kjellere, bad, soverom, dusjrom, svømmebassengområder og blokker.
- Ikke bruk gassvarmeovnen når du sover.
- Sjekk alltid om det finnes lekkasjer før bruk.
- Få gassvarmeovnen sjekket av et godkjent serviceverksted (for gass, slange og regulator) hvert år.
- Gassvarmeovnen må kontrolleres for utettheter før den tas i bruk for første gang, og hvis den ikke har vært i bruk på en stund.
- Gasssystemet og regulatoren skal kontrolleres for lekkasjer ved hjelp av såpevann og eventuelt repareres før bruk (se avsnittet Lekkasjetest).

- Sørg for at slangene til og fra gassflasken og eventuelle slangekoblinger ikke kan skades under bruk. Forsyningstrykket skal være 28–30 mbar. Bruk aldri gassflasker eller ventiler som er skadet eller rustne.
- Hvis det lukter gass under bruk, må regulatoren på gassflasken stenges umiddelbart. Koble IKKE fra regulatoren. Plasser gassflasken og gassvarmeovnen utendørs. Åpne alle dører og vinduer, luft ut rommet, og foreta lekkasjetest som beskrevet i avsnittet Lekkasjetest.
- Gassvarmeovnen blir svært varm under bruk og skal derfor ikke brukes i nærheten av lettantennelige materialer som gardiner, tøy og møbler. Ikke oppbevar lettantennelige materialer i nærheten av eller på gassvarmeovnen.
- Gassvarmeovnen må ikke tildekkes. • Ikke bruk gassvarmeovnen til tørking av klær eller lignende.
- Hell aldri vann på gassvarmeovnen mens den er varm. Dette kan skade overflaten.
- Gassvarmeovnen må ikke flyttes mens den er i bruk. Støt eller slag kan aktivere sikkerhetsanordningen. Slå av gassvarmeovnen og la den avkjøles før du flytter den.
- Steng regulatoren på gassflasken når gassvarmeovnen ikke er i bruk.
- Overhold de illustrerte minimumsavstandene til gassvarmeovnen. Det må være en fri avstand på minst 100 cm fra toppen av gassovnen og opp til taket.
- Hvis gassvarmeovnen skal brukes med gassdrift, må rommet være min. 15 m³ og ikke fungere som soverom.
- Apparatets beskyttelsesgitter skal hindre fare for brann eller forbrenning, og det må ikke fjernes permanent, verken helt eller delvis. DET GIR IKKE FULL BESKYTTELSE FOR SMÅ BARN ELLER SVAKE PERSONER.
- Det anbefales en min. romstørrelse ut fra tilført varmemengde på hhv. 50 W/m³ (Hs) for stuer og 100 W/m³ (Hs) for andre rom. Rommet bør ikke være under 15 m³.
- Det kreves en ventilasjonsåpning på minst 2500 mm² pr. kilowatt tilført varmemengde (Hs), ettersom det kreves minst 5000 mm² likt fordelt mellom høyt og lavt nivå.
- Gassvarmeovnen må ikke brukes uten en gassflaske pga. fare for velting.
- Oppbevar aldri andre gassflasker i det samme rommet som gassvarmeovnen brukes.
- Slå av gassvarmeovnen etter bruk, steng regulatoren og trekk støpslet ut av stikkkontakten.
- Slå av gassvarmeovnen og steng regulatoren hvis du går hjemmefra.
- Bruk bare originale ledninger og støpsel, og beskytt dem mot fuktighet og vann.
- Ikke prøv å tenne på gassvarmeovnen hvis slangen på noen måte virker løs eller skadet
- Koble aldri fra regulatoren mens gassflaskens ventil eller regulator er åpen
- Ikke utsett gassflasken for ekstrem varme
- Ikke stikk en finger eller materiale gjennom frontpanelet på gassvarmeovnen
- Hold minst 1 meters avstand mellom gassvarmeovnen og andre varmekilder.

- Bruk bare godkjente regulatorer og slanger. Gassregulatoren må være i samsvar med standarden EN16129:2013 og gjeldende regler i det landet der den er installert. Kontakt nærmeste forhandler av gasstilbehør. Se tekniske data. Det er strengt forbudt å bruke regulerbart trykk. Gassregulatorens forventede levetid vurderes til 10 år. Det anbefales å skifte ut regulatoren før det er gått 10 år fra produksjonsdatoen, eller i henhold til nasjonale regler. Den utskiftbare slangen må oppfylle kravene til standarden EN16436-1:2014+A1:2015. Slangen må overholde den relevante standarden i brukslandet. Slangen må maks. være 0,5 m lang. En slitt eller skadet slange må skiftes ut. Sørg for at slangen ikke tilstoppes, knekkes eller kommer i kontakt med andre deler av apparatet enn tilkoblingen. Det anbefales å skifte ut slangen hvert 3. år fra eller i henhold til nasjonale regler.

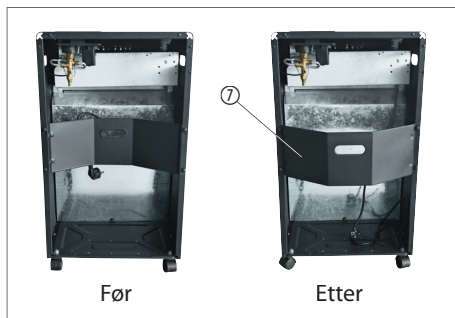


Gassvarmeovnens deler

1. Betjeningspanel, gassdrift
2. Tenningsknapp
3. Betjeningspanel, strømdrift
4. Elektrisk varmevifte
5. Gitter
6. Oksygensensor
7. Bakplate

Gassflaskeinstallasjon

- Koble alltid til gassflasken utendørs
- Demonter bakplaten (7) fra gassvarmeovnen (ved første gangs bruk ligger bakplaten i bunnen av gassvarmeovnen).
- Sett den fylte gassflasken inn bak gassovnen.
- Koble gassflasken til gassregulatoren og gassvarmeovnen (som beskrevet i bruksanvisningen for regulatoren). Ikke vri den fleksible slangen eller rørledningen.
- Monter bakplaten (7) på gassvarmeovnen.



Lekkasjetest

Foreta en lekkasjetest av alle gassvarmeovnens tilkoblinger før den tas i bruk.

Lekkasjetesten må utføres med full gassflaske.

Lag en blanding av 25 ml oppvaskmiddel og 75 ml vann.

Kontroller at regulatoren er stengt.

Sett regulatoren på gassflasken og åpne regulatoren.

Børst slangen og alle forbindelser med såpevannet. Hvis du kan se bobler, er det en lekkasje som må utbedres før du tar gassvarmeovnen i bruk.

Rett opp feilen og foreta en ny lekkasjetest.

Hvis du ikke kan rette opp feilen, må du ikke bruke gassvarmeovnen!

Steng regulatoren etter lekkasjetesten.

Hvis det fremdeles er lekkasje, må du straks kontakte forhandleren. IKKE bruk gassvarmeovnen hvis det finnes lekkasjer!

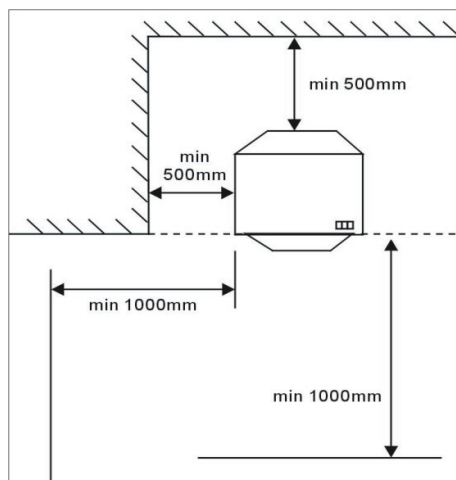
Ikke bruk åpen flamme til å lete etter lekkasjer.

Røyking og bruk av åpen ild er strengt forbudt under lekkasjetesten!

Oppsetting

Gassvarmeovnen skal plasseres slik at den peker inn mot midten av rommet og på sikker avstand fra vegger og lettantennelige materialer.

Gassvarmeovnen skal stå på et plant og stabilt underlag. IKKE plasser gassvarmeovnen på løse tepper, gulvtepper, foran stikkontakter, i nærheten av sengetøy eller gardiner, på bord eller bordplater.



NO

Slå på gassvarmeovnen

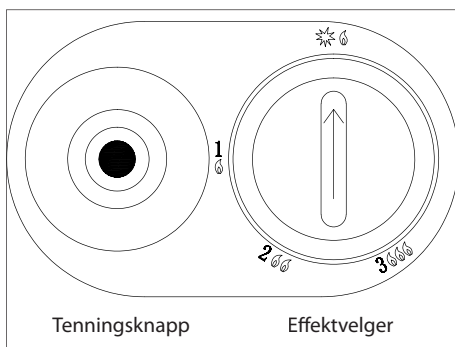
Åpne regulatoren på gassflasken.

På betjeningspanelet til gassdrift (1) skal du dreie på effektvelgeren til posisjonen **★6** og holde den nede i cirka 10 sekunder.

Trykk på tenningsknappen (IGNITION) et par ganger mens effektvelgeren fremdeles holdes nede, til pilotflammen i brenneren tennes.

Deretter holder du effektvelgeren nede i ca. 15 sekunder og vrir deretter effektvelgeren til ønsket innstilling.

FORSIKTIG: Ikke vri effektvelgeren hardt. Knappen må trykkes ned før varmeinnstillingen endres. Effektvelgeren kan ikke dreies hvis den ikke trykkes ned. Sørg for at knappen er låst i ønsket varmeinnstilling/posisjon.



- 1 **6** / LOW: Laveste varmetrinn
- 2 **66** / MEDIUM: Mellomste varmetrinn
- 3 **666** / HIGH: Høyeste varmetrinn

Merk! Gassvarmeovnen må gå på laveste varmetrinn i 3 minutter før du skrur den opp til et høyere varmetrinn!

Ikke trykk på tenningsknappen i mer enn 40 sekunder.

Slå av gassvarmeovnen

Drei effektvelgeren til posisjonen **★6**.
Steng regulatoren på gassflasken helt.

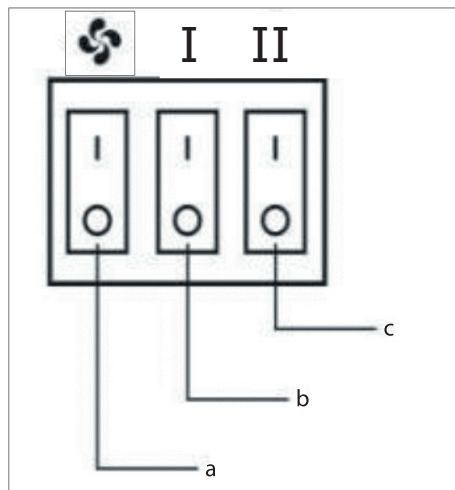
Bruk av elektrisk varmevifte

Still knappen (a) i posisjon I for å slå på viften (uten varme).

Still deretter knappen (b) i posisjon I for å slå på den elektriske varmen på laveste trinn.

Still deretter knappen (c) i posisjon I for å slå på den elektriske varmen på høyeste trinn.

Slå av den elektriske varmeviften ved å stille de tre knappene i posisjon O.



Den elektriske varmeviften kan kun varme opp hvis viften er slått på.

Advarsel: Ikke bruk varmeapparatet med en programmeringsenhet, en timer, et eget fjernkontrollsystem eller noen annen enhet som tenner varmeapparatet automatisk, ettersom det utgjør en brannfare hvis varmeapparatet er overdekket eller plassert feil.

Hvis det er problemer med å tenne gassvarmeovnen, må de hvite flisene foran blåses rene med trykkluft – de må gjennomblåses grundig. OBS! Dette er bare mulig ved hjelp av en kompressor.

Dysen, der pilotflammen normalt brenner, kan også blåses gjennom med trykkluft. Det er viktig at den svarte knappen på toppen holdes nede for å sikre full luftgjennomstrømning.

Skifte gassflaske

Gassvarmeovnen skal være slått av og gassregulatoren skal være stengt før gassflasken skiftes. Skift gassflasken som beskrevet i bruksanvisningen for regulatoren.

Kontroller at det ikke foreligger lekkasjer (se avsnittet Lekkasjetest).

Rengjøring

Tørk av gassvarmeovnen med en fuktig, myk klut.

Ikke bruk etsende eller brannfarlige rengjøringsmidler når du rengjør gassvarmeovnen.

Innebygde sikringer

Veltsikring:

Slår automatisk av gasstilførselen hvis gassvarmeovnen velter.

Oksygenkontrollsikring:

Slår automatisk av gasstilførselen hvis oksygeninnholdet i luften faller under et visst nivå.

Overopphetingssikring:

Det elektriske varmeapparatet er utstyrt med en termostat. Hvis paneltemperaturen stiger til over 85 °C, vil varmeelementet slås av og bare motorens vifte vil kjøre. Ta støpslet ut av stikkkontakten til temperaturen blir normal igjen.

Når du setter støpslet inn igjen, vil varmeelementet fungere normalt igjen.

Varmebryter som ikke nullstiller seg selv:

Produktet er utstyrt med en varmebryter som ikke nullstiller seg selv. Hvis det skjer et uhell, for eksempel en kortslutning, vil denne funksjonen bryte strømmen permanent og hindre at det oppstår problemer.

Vedlikehold

1. Kontroller den fleksible slangen mellom regulatoren og gassvarmeovnen, og skift den ut hvis den er ødelagt, slitt eller skadet.
2. Det anbefales å levere gassvarmeovnen inn til service hvert år av en kvalifisert fagperson i samsvar med Gassikkerhetsloven av 2018 (installasjon og bruk).
3. Hvis deler må skiftes ut, må de bare skiftes ut med de riktige originale reservedelene fra produsenten.
4. Hvis gassvarmeovnen ikke har vært i bruk i en lengre periode, må brukeren kontrollere at den fungerer normalt, f. eks. at den fleksible slangen og regulatoren ikke er for gamle, at det ikke er lekkasjer på gasstilkoblingen fra flasken til gassvarmeovnen, at gassvarmeovnen kan tennes uten tilbaketenning og at gassvarmeovnen ikke lager merkelig støy.

Oppbevaring

1. Koble fra gassflasken og ta den ut av gassovnen
2. Oppbevar gassflasker i et godt ventilert område borte fra antenkelig materiale. Oppbevaringen bør helst skje utendørs. Gassflasker må ikke oppbevares i kjellere eller blokker.
3. Gassovnen må være tildekket i et tørt, støvfritt miljø i originalemballasjen.

Feilsøking

Feil	Mulig årsak	Løsning
1. Pilotflammen tennes ikke automatisk.	Ingen gnist mellom elektrodene.	(a) Kontroller at tenningsenheten fungerer som de skal. (b) Kontroller at strømledningen ikke er skadet.
2. Pilotflammen tennes ikke automatisk, men (a) og (b) under punkt 1 er i orden, og pilotflammen kan tennes ved hjelp av en fyrstikk.	Feil plassering av gnisten i forhold til gasstilstrømningen til pilotflammen.	Flytt tenningsenheten slik at gnisten hopper på tvers av gasstilstrømningen.
3. Gassvarmeovnen fortsetter ikke å brenne ikke når bryteren slippes.	Den elektromagnetiske ventilen lukkes mens gassvarmeovnen er tent.	(a) Sørg for at termoelementets føler er plassert i pilotflammen. (b) Sørg for god forbindelse mellom termoelementet og ventilen. (c) Kontroller termoelementet. (d) Kontroller den elektromagnetiske ventilen.
4. Etter skifte til maksimum-posisjon med alle tre platene tent virker det som om en eller flere plater brenner med mindre enn normal intensitet.	(a) Blokkerte dyser. (b) Delvis blokkerte tilførselsrør.	(a) Fjern og rengjør blokkert dyse. (b) Fjern tilførselsrør og dyser, og blås gjennom røret.
5. Vanskelig å tenne platene på tvers fra posisjon 1 til posisjon 2 eller 3.	(a) Trekk som føres bort fra den første platen. (b) Pilotflammens posisjon.	(a) Flytt apparatet slik at det ikke påvirkes negativt av trekk. (b) Plasser pilotflammen slik at flammen treffer på tvers av det nederste hjørne på den 2. platen og på den 1. platen.
6. Lukt av forbrenning.	Det mangler et stykke keramisk ildfast leire.	Kontroller kanten på hver plate, og finn stedet der det mangler et stykke ildfast leire. Reparer med PYRUMA, og la det tørke i cirka 24 timer.
7. Varmeelementet slukner, og bare motorens vifte kjører (apparatet er blitt for varmt).	Overopphetingssikringen er aktivert.	Ta støpslet ut av stikkontakten til temperaturen blir normal igjen. Når du setter støpslet inn igjen, vil varmeelementet fungere normalt.

Dette produktet er ikke egnet for primære oppvarmingsformål

Energieffektivitetsklasse: Klasse A

Direkte varmeeffekt: 4,2 kW

Energieffektivitetsindeks: EEI=89 %,

Vennligst se bruksanvisningen for montering, installasjon, vedlikehold, resirkulering og/eller avhending etter endt levetid.

Schou Company A/S gassvarmeovn er i samsvar med følgende EF-direktiver og -forordninger

- Gassapparatdirektivet 2009/142/EF
- Europakommisjonens forordning (EU) 2015//1186 og 2015/1188

Og at følgende harmoniserte normer er anvendt:

- EN449:2002 + A1:2007

Servicesenter

Merk: Ved henvendelser om produktet skal modellnummeret alltid oppgis.

Modellnummeret står på forsiden av denne bruksanvisningen og på produktets typeskilt.

I forbindelse med:

- Reklamasjoner
- Reservedeler
- Returvarer
- Garantivarer
- www.schou.com

Miljøinformasjon



Elektrisk og elektronisk utstyr (EEE) inneholder materialer, komponenter og stoffer som  kan være farlige og skadelige for menneskers helse og for miljøet hvis elektronisk og elektrisk avfall (WEEE) ikke avhendes riktig. Produkter som er merket med en søppeldunk med kryss over, er elektrisk og elektronisk utstyr. Søppeldunken med kryss over symboliserer at avfall av elektrisk og elektronisk utstyr ikke må kastes i det usorterte husholdningsavfallet, men behandles som spesialavfall.

Produsert i Kina

Produsent:
Schou Company A/S
Nordager 31
DK-6000 Kolding

Alle rettigheter forbeholdes. Innholdet i denne bruksanvisningen må ikke gjengis, verken helt eller delvis, på noen måte ved hjelp av elektroniske eller mekaniske hjelpemidler, inkludert fotokopiering eller opptak, oversettes eller lagres i et informasjonslagrings- og informasjonshentingssystem uten skriftlig tillatelse fra Schou Company A/S.

EF-samsvarserklæring

Produsent: Schou Company A/S, Nordager 31, 6000 Kolding, Danmark, erklærer herved at



GASSVARMEOVN

80329

4,2 kW / 220-240 V - 1,5 kW

er produsert i samsvar med følgende standarder eller normative dokumenter:

EN 16129:2013

EN 449:2002+A1:2007

EN 60335-1:2012+A11:2014+A13:2017

EN 60335-2-30:2009+A11:2012

EN 60335-2-102:2016

EN 62233:2008

EN16436-1:2014+A1:2015

i henhold til bestemmelsene i direktivene (EU) 2016/426 (GAR) Forordning om gassapparater

2014/35/EU

Lavspendingsdirektivet

2014/30/EU

EMC-direktivet



Kirsten Vibeke Jensen
Product Safety Manager

18.06.2019 - Schou Company A/S, DK-6000 Kolding

P.I.N. 2531CU-0007.

KAASULÄMMITIN SÄHKÖPUHALTIMILLA

Johdanto

Lue tämä käyttöohje läpi ennen kaasulämmittimen käyttöönottoa, jotta saat kaasulämmittimestä suurimman mahdollisen hyödyn. Säilytä tämä käyttöohje, jotta voit tarvittaessa palauttaa mieleesi kaasulämmittimen toiminnot.

Tekniset tiedot

Lämmittää jopa 20–80 m² olosuhteiden mukaan.

Mitat: 420 × 360 × 720 mm pyöreineen

Käyttö kaasulla:

Sytytys: pietso

3 lämmitysastetta: 1,5, 2,9 ja 4,2 kW

Kaasunkulutus: 110/210/305 g/h


Kaasutyypit: butaani, propaani tai niiden sekoitus

Kaasuluokka: I3B/P(30)

Paine: 28-30 mbar

Kohdamaa: DK, NO, FI, ET

Käyttö sähköllä:

Suojausluokka: I 

Jännite/taajuus: 220–240 V ~ 50/60 Hz

kaksi lämmitystehoa 750 ja 1 500 W + puhallustoiminto ilman lämpöä

Kaatumissuoja, ODS-venttiili (sulkeutuu jos tilassa liian vähän happea), ylikuumenemissuoja ja lämpökatkaisin

Mukana 0,5 m:n letku ja hyväksytyt säädin asennettuna

Voidaan käyttää enintään 11 kg:n kaasupullojen kanssa.

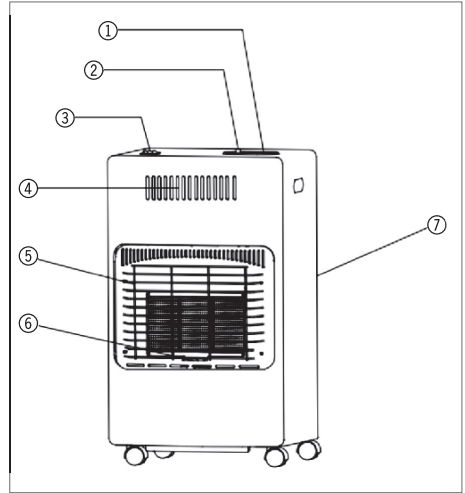
Kaasulämmitin on tarkoitettu lämmittämiseen kaasun ja sähkön avulla

Erityiset turvallisuusohjeet

- Henkilöt, joiden toimintakyky on alentunut fyysisen tai henkisen rajoitteen tai yleisen tilan perusteella, eivät saa käyttää kaasulämmittintä ilman valvontaa tai heidän turvallisuudestaan vastaavan henkilön opastusta.
- Kaasulämmittimen käyttöön tarvitaan letku ja säädin (toimitetaan mukana).
- Kun käynnistät kaasulämmittimen ensimmäisen kerran tai jos sitä ei ole käytetty pidempään aikaan, kaasulämmitin on käynnistettävä ulkona ja sen on annettava käydä 15 minuutin ajan.
- Kaasulämmittin kuluttaa happea, kun se on sytytetty. Kaasulämmittintä saa sen vuoksi käyttää vain tiloissa, joissa on hyvä ilmanvaihto.
- Kaasulämmittintä ei saa käyttää ajoneuvoissa, asuntovaunuissa, asuntoautoissa, kellarissa, kylpyhuoneessa, makuuhuoneessa, suihkutilassa, uima-allasalueella eikä kerrostalossa.
- Älä käytä kaasulämmittintä nukkuessasi.
- Tarkista tiiviys aina ennen käyttöä.
- Tarkistuta kaasulämmitin (kaasu, letku ja säädin) hyväksytyssä huoltoliikkeessä joka vuosi.
- Kaasulämmittimen tiiviys on tarkastettava ennen ensimmäistä käyttökertaa ja kun sitä ei ole käytetty pidempään aikaan.
- Ennen käyttöä kaasujärjestelmän ja säätimen tiiviys on tarkistettava saippuavedellä (katso kohta Vuototesti) ja mahdolliset viat on korjattava.

- Varmista, että letkut kaasupulloon ja kaasupullostta sekä mahdolliset letkujen liitännät eivät voi vaurioitua käytössä. • Syöttöpaineen on oltava 28–30 mbar. Älä koskaan käytä vaurioituneita tai ruostuneita kaasupulloja tai venttiilejä.
- Jos haistat kaasun hajua käytön aikana, sulje kaasupullon säädin heti. ÄLÄ irrota säädintä. Sijoita kaasupullo ja kaasulämmitin ulkotilaan. Avaa kaikki ovet ja ikkunat, tuuleta tila ja tee vuototesti kohdassa Vuototesti kuvatulla tavalla.
- Kaasulämmitin kuumenee voimakkaasti käytön aikana, eikä sitä saa sen vuoksi käyttää lähellä helposti syttyviä materiaaleja, kuten verhoja, vaatteita ja huonekaluja. Älä aseta helposti syttyviä materiaaleja kaasulämmittimen lähelle tai päälle.
- Kaasulämmitintä ei saa peittää. Älä käytä kaasulämmitintä vaatteiden tai muiden vastaavien tekstiilien kuivaamiseen.
- Älä kaada kaasulämmittimeen vettä, kun se on lämmin, koska pinnoite voi vaurioitua.
- Kaasulämmitintä ei saa siirtää sen ollessa käytössä. Isku voi aktivoida turvatoiminnon. Sammuta kaasulämmitin ja anna sen jäähtyä, ennen kuin siirrät sitä.
- Sulje kaasupullon säädin, kun kaasulämmitintä ei käytetä.
- Säilytä kuvan mukainen vähimmäisetäisyys kaasulämmittimeen. Kaasulämmittimen yläpuolella on oltava vapaata tilaa vähintään 100 cm sisäkattoon.
- Jos käytät kaasulämmitintä kaasulla, huoneen on oltava tilavuudeltaan vähintään 15 m³ eikä sitä saa käyttää makuuhuoneena tai vastaavana huoneena.
- Laitteen suojajärjestelmän tehtävänä on estää tulipalon ja palovammojen riski, eikä sitä saa poistaa pysyvästi, osittain eikä kokonaan. JÄRJESTELMÄ EI TARJOA TÄYDELLISTÄ SUOJAA PIENILLE LAPSILLE TAI HEIKOILLE IHMISSILLE.
- Laitteen käyttöä koskee huoneen minimikokovaatimus lämmityksen osalta: 50 W/m³ (Hs, olohuoneet) ja 100 W/m³ (Hs, muut huoneet). Pienen suositeltu huonekoko on näin ollen 15 m³.
- Tarvittava ilmanvaihdon vähimmäispinta-ala on 2 500 mm² kutakin käytettyä lämmityskilowattia (Hs) kohden, mikä edellyttää vähintään 5 000 mm²:iä jaettuna tasan korkean ja matalan välille.
- Kaasulämmitintä ei saa käyttää ilman kaasupulloa, sillä muutoin se voi kaatua.
- Älä säilytä muita kaasupulloja samassa tilassa, jossa kaasulämmitintä käytetään.
- Sammuta kaasulämmitin käytön jälkeen, sammuta säädin ja irrota pistoke pistorasiasta.
- Sammuta kaasulämmitin ja säädin, kun poistut kotoa.
- Käytä vain alkuperäistä johtoa ja pistoketta ja suojaa ne kosteudelta ja vedeltä.
- Älä yritä käynnistää kaasulämmitintä, jos letku vaikuttaa irronneen tai vaurioituneen.
- Älä irrota säädintä, kun kaasupullon venttiili tai säädin on auki.
- Älä altista kaasupulloa korkeille lämpötiloille.
- Älä laita sormia tai esineitä kaasulämmittimen etupaneelin väliin.
- Säilytä vähintään metrin etäisyys kaasulämmittimen ja muiden lämmönlähteiden välillä.

- Käytä vain hyväksytyjä säätimiä ja letkuja. Kaasulämmittimen on vastattava standardin EN16129:2013 ja sen asennusmassa voimassa olevien lakimääräysten vaatimuksia. Kaasulämmittimen lisätarvikkeita saa paikalliselta jälleenmyyjältä. Katso tekniset tiedot. Säädettävän paineen käyttö on ehdottomasti kielletty. Kaasulämmittimen odotettavissa oleva käyttöikä on 10 vuotta. Suosittelemme vaihtamaan säätimen ennen kuin käyttöönnotosta on kulunut 10 vuotta tai kansallisten määräysten mukaisesti. Vaihdeettavan letkun on täytettävä standardin EN16436-1:2014+A1:2015 vaatimukset. Letkun on täytettävä käyttömaassa voimassa olevan standardin vaatimukset. Letkun pituus saa olla enintään 0,5 m. Kulunut tai vaurioitunut letku on vaihdettava uuteen. Varmista, ettei letku tukkeudu, taitu tai joudu kosketuksiin laitteen muiden osien kanssa liitintä lukuun ottamatta. Suosittelemme vaihtamaan letkun 3 vuoden välein tai kansallisten määräysten mukaisesti.

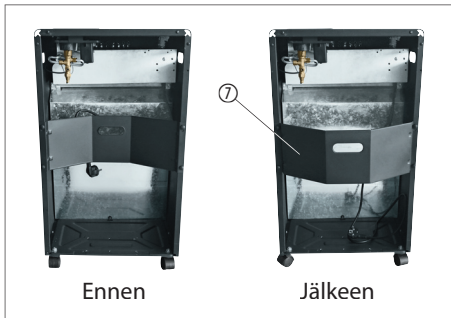


Kaasulämmittimen osat

1. Ohjauspaneeli, kaasukäyttö
2. Sytytyspainike
3. Ohjauspaneeli, sähkökäyttö
4. Sähkölämpöpuhallin
5. Suojaristikko
6. Happianturi
7. Takalevy

Kaasupullon asennus

- Liitä kaasupullo aina ulkona
- Irrota takalevy (7) kaasulämmittimestä (käyttöönottaessa takalevy on kaasulämmittimen pohjalla).
- Laita täytetty kaasupullo takaisin kaasulämmittimeen.
- Liitä kaasupullo kaasusäätimeen ja kaasulämmittimeen (säätimen käyttöohjeessa kuvatulla tavalla). Älä käännä joustavaa putkea tai letkua mutkalle.
- Asenna takalevy (7) kaasulämmittimeen.



Vuototesti

Tarkista kaasulämmittimen kaikkien liitäntöjen tiiviys, ennen kuin otat sen käyttöön.

Tiiviys on tarkistettava kaasupullon ollessa täynnä.

Valmista seos, jossa on 25 ml astianpesuainetta ja 75 ml vettä.

Tarkista, että säädin on kiinni.

Kiinnitä säädin kaasupulloon ja avaa se.

Levitä saippuavesiliuosta letkun päälle ja kaikkiin liitoskohtiin. Jos näet kuplia, kaasua vuotaa. Vuotokohta on korjattava, ennen kuin kaasulämmitin otetaan käyttöön.

Korjaa vika ja tee uusi vuototesti.

Jos et saa vikaa korjatuksi, kaasulämmittintä ei saa käyttää.

Sulje säädin vuototestin jälkeen.

Jos vuotoja on edelleen, ota välittömästi yhteys jälleenmyyjään. ÄLÄ käytä kaasulämmittintä, jos kaasujärjestelmässä on vuotoja!

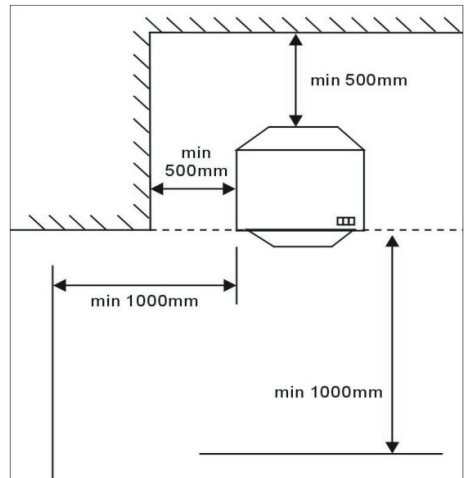
Älä käytä avotulta vuotojen etsimiseen.

Tupakointi ja avotulen teko on ehdottomasti kielletty vuototestin aikana.

Sijoitus

Aseta kaasulämmitin siten, että sen etupuoli on kohti huoneen keskikohtaa ja että se sijaitsee turvallisella etäisyydellä seinistä ja helposti syttyivistä materiaaleista.

Kaasulämmitin on pystytettävä tasaiselle ja vakaalle alustalle. ÄLÄ laita kaasulämmittintä irrallisten mattojen tai lattiamattojen päälle, pistorasian eteen, vuodevaatteiden tai verhojen lähelle, pöydälle tai pöytälevylle.



Kaasulämmittimen käynnistys

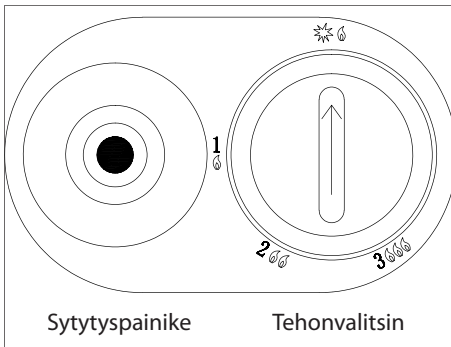
Avaa kaasupullon säädin.

Kierrä kaasukäytön ohjauspaneelissa (1) oleva tehonsäädin asentoon **★** ja pidä sitä painettuna noin 10 sekuntia.

Paina sytytinpainiketta (IGNITION) pari kertaa pitäessäsi tehonsäädintä edelleen painettuna, kunnes polttimen liekki syttyy.

Pidä sen jälkeen tehonvalitsinta painettuna noin 15 sekuntia ja säädä tehonvalitsin haluttuun asentoon.

HUOMIO: Älä käytä tehonvalitsimen kääntämiseen voimaa. Painike on painettava alas, jotta lämpöasetusta voi muuttaa. Tehonvalitsinta ei voi kääntää, jos sitä ei ole painettu alas. Vapauta painike haluamasi lämpöasetuksen/asennon kohdalla.



- 1 **1** / LOW: alhainen lämmitystaso
- 2 **2** / MEDIUM: keskivoimakas lämmitystaso
- 3 **3** / HIGH: voimakas lämmitystaso.

Huomaa! Kaasulämmittimen on annettava olla toiminnassa pienimmällä lämpöteholla kolme minuuttia ennen kuin säädät sen suuremmalle lämpöteholle.

Sytytyspainiketta ei saa painaa 40 sekuntia pidempään.

Kaasulämmittimen sammutus

Kierrä tehonsäädin asentoon **★**.

Sulje kaasupullon säädin kokonaan.

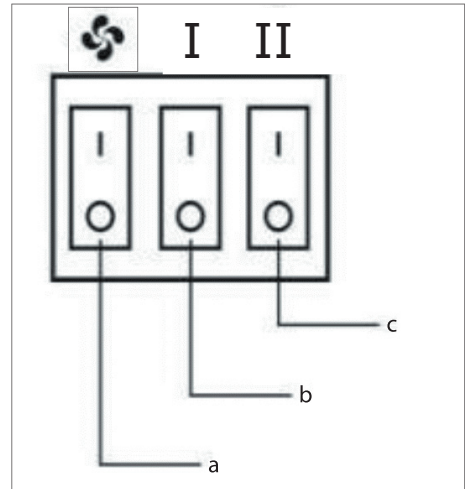
Sähkölämpöpuhaltimen käyttö

Käynnistä puhallin asettamalla puhaltimen sytytyspainike (a) I-asentoon (ilman lämpöä).

Aseta sen jälkeen sähkölämmön vaihe 1 -painike (b) I-asentoon. Sähkölämpö kytkeytyy nyt alhaisimmalla tasolla.

Aseta sen jälkeen sähkölämmön vaihe 2 -painike (c) I-asentoon. Sähkölämpö kytkeytyy nyt voimakkaimmalla tasolla.

Sulje sähkölämpöpuhallin asettamalla kaikki kolme painiketta O-asentoon.



Sähkölämpöpuhallin lämmittää vain puhaltimen ollessa käytössä.

Varoitus: Älä käytä lämmitintä ohjelmointiyksikön, ajastimen, erillisen kauko-ohjainjärjestelmän tai minkään muun yksikön kanssa, jos kyseinen yksikkö voi sytyttää lämmittimen automaattisesti, koska siitä aiheutuu palovaara, jos lämmitin on peitetty tai sijoitettuna virheellisesti.

Jos kaasulämmittimen sytyttämisessä ilmenee ongelmia, lämmittimen etuosassa olevat valkoiset laattaosat on puhallettava puhtaiksi kompressoidulla ilmalla – ne on puhallettava puhtaiksi kokonaan.

Huom. Tämä on mahdollista vain kompressorin avulla. Paineilmalla voidaan myös puhaltaa apupolttimen suutin puhtaaksi.

On tärkeää, että yläosan mustaa painiketta pidetään painettuna, jotta ilma pääsee kulkemaan vapaasti.

Kaasupullon vaihto

Tarkista ennen kaasupullon vaihtoa, että kaasulämmitin on sammutettuna ja että kaasusäädin on suljettuna. Vaihda kaasupullo säätimen käyttöohjeessa kuvatulla tavalla.

Tarkista, ettei järjestelmä vuoda (katso kohta Vuototesti).

Puhdistus

Pyyhi kaasulämmitin kostealla, pehmeällä liinalla.

Älä käytä kaasulämmittimen puhdistukseen syövyttäviä tai tulenarkoja puhdistusaineita.

Sisäänrakennetut suojalaitteet

Kaatumissuoja:

Kaasunsyöttö pysähtyy automaattisesti, jos kaasulämmitin kaatuu.

Hapenvalvontasuojalaite:

Kaasunsyöttö pysähtyy automaattisesti, jos ilman happipitoisuus alenee alle määritetyn rajan.

Ylikuumenemissuoja:

Sähkölämmityslaitteessa on termostaatti. Jos paneelin lämpötila nousee 85° C:een yläpuolelle, lämpöelementti sammuu ja vain moottorin puhallin on käynnissä. Irrota pistoke pistorasiasta, kunnes lämpötila on jälleen normaali. Kun pistoke asetetaan

uudelleen pistorasiaan, lämpöelementti toimii taas normaalisti.

Lämpökatkaisin, joka ei nollaudu itsestään:

Tuotteessa on lämpökatkaisin, joka ei nollaudu itsestään. Jos näin käy vahingossa, esim. oikosulun seurauksena, toiminto katkaisee virransyötön pysyvästi ja estää ongelmien syntymisen.

Kunnossapito

1. Tarkasta säätimen ja kaasulämmittimen välissä oleva joustava letku ja vaihda se, jos se on kulunut tai vaurioitunut.
2. Suosittelemme huollattamaan kaasulämmittimen vuosittain ammattilaisella vuodelta 2018 peräisin olevien kaasuturvallisuutta koskevien lakimääräysten mukaisesti (asennus ja käyttö).
3. Jos osia on vaihdettava, niiden tilalle saa vaihtaa vain toimittajan hyväksymät oikeat ja alkuperäiset varaosat.
4. Jos kaasulämmitintä ei ole käytetty pidempään aikaan, käyttäjän on tarkastettava, että se toimii normaalisti, esim. että joustava letku ja säädin eivät ole liian vanhoja, kaasupullosta kaasulämmittimeen johtavassa kaasuliitännässä ei ole vuotoja, kaasulämmittimen voi käynnistää ilman liekin takaisinlyöntiä ja kaasulämmittimestä ei kuulu epätavallista ääntä.

Säilytys

1. Irrota kaasupullo ja poista se kaasulämmittimestä.
2. Säilytä kaasupulloja etäällä syttyvistä materiaaleista tilassa, jossa on hyvä ilmanvaihto. Säilytä niitä mieluiten ulkotilassa. Kaasupulloja ei saa säilyttää kellarissa tai kerrostalossa.
3. Kaasulämmitin on suojattava peittämällä ja sitä on säilytettävä kuivassa, pölyttömässä paikassa alkuperäispakkauksessa.

Vianetsintä

Vika	Mahdollinen syy	Ratkaisu
1. Apupoltin ei syty automaattisesti.	Elektrodien välillä ei ole kipinöintiä.	(a) Tarkasta, että sytytysyksikkö toimii oikein. (b) Tarkasta, että sähköjohto on ehjä.
2. Apupoltin ei syty automaattisesti, mutta kohtien (a) ja (b) ehdot täyttyvät ja apupoltin voi sytyttää sytyttimen avulla.	Virheellinen kipinän sijainti suhteessa apupolttimeen johtavaan kaasuvirtaukseen.	Siirrä sytytysyksikköä, jotta kipinät osuvat kaasuvirtaukseen.
3. Kaasulämmitin ei pysy sytytetynä, kun käyttöpainike vapautetaan.	Sähkömagneettinen venttiili sulkeutuu, mutta kaasulämmitin on sytytetynä.	(a) Varmista, että lämpöelementin tunnistin on apupoltin liekin kohdalla. (b) Varmista, että lämpöelementin ja venttiilin välillä on hyvä yhteys. (c) Tarkasta lämpöelementti. (d) Tarkasta sähkömagneettinen venttiili.
4. Kun asetus on muutettu enimmäisasettoon ja kaikki levyt on sytytetty, laite toimii siten, että yksi tai useampi levyistä palaa normaalia pienemmällä teholla.	(a) Tukkeutuneet suuttimet. (b) Osittain tukkeutunut jakoputki.	(a) Irrota ja puhdista tukkeutunut suutin. (b) Irrota jakoputki ja suuttimet ja puhdista putki puhtaaksi.
5. Levyjä on vaikea sytyttää poikittain kohdasta 1 kohtaan 2 tai 3.	(a) Ilmanpaine, joka johtaa pois päin ensimmäisestä levystä. (b) Apupoltin sijainti.	(a) Siirrä laitetta siten, että se ei vaikuta negatiivisesti ilmavirtaan. (b) Aseta apupoltin siten, että sen liekki osuu 2. levyn alakulmaan ja 1. levyyn.
6. Kaasupoltin sammuu.	Pala keraamista tulenkestävää savea puuttuu.	Tarkasta laite joka suunnalta ja etsi paikka, josta puuttuu pala tulenkestävää savea. Korjaa PYRUMALLA ja anna kuivua noin 24 tuntia.
7. Lämmitysvastukset sammuvat ja vain moottorin puhallin on käynnissä (laite on kuumunut liikaa).	Ylikuumenemissuojat ovat aktivoituneet.	Irrota pistoke pistorasiasta, kunnes lämpötila on jälleen normaali. Kun pistoke asetetaan uudelleen pistorasiaan, lämpöelementti toimii taas normaalisti.

[REDACTED] 80329				[REDACTED]			
[REDACTED]				[REDACTED]			
[REDACTED]				[REDACTED]			
[REDACTED]				[REDACTED]			
[REDACTED]		[REDACTED]		[REDACTED]		[REDACTED]	
[REDACTED]				[REDACTED]			
[REDACTED]				[REDACTED]			
[REDACTED]				[REDACTED]			
[REDACTED]		[REDACTED]		[REDACTED]		[REDACTED]	
[REDACTED]		[REDACTED]		[REDACTED]		[REDACTED]	
[REDACTED]				[REDACTED]			
[REDACTED]				[REDACTED]			
[REDACTED]				[REDACTED]			
[REDACTED]				[REDACTED]			
[REDACTED]				[REDACTED]			
[REDACTED]				[REDACTED]			
[REDACTED]				[REDACTED]			
[REDACTED]				[REDACTED]			
[REDACTED]				[REDACTED]			
[REDACTED]				[REDACTED]			
[REDACTED]				[REDACTED]			
[REDACTED]				[REDACTED]			
[REDACTED]				[REDACTED]			
[REDACTED]				[REDACTED]			
[REDACTED]				[REDACTED]			
[REDACTED]				[REDACTED]			
[REDACTED]				[REDACTED]			
[REDACTED]				[REDACTED]			
[REDACTED]				[REDACTED]			
[REDACTED]				[REDACTED]			
[REDACTED]				[REDACTED]			
[REDACTED]				[REDACTED]			
[REDACTED]				[REDACTED]			
[REDACTED]				[REDACTED]			
[REDACTED]				[REDACTED]			
[REDACTED]				[REDACTED]			
[REDACTED]				[REDACTED]			

FI

Tuote ei sovellu ensisijaiseksi lämmityslaitteeksi.

Energiatohokkuusluokitus: Luokka A

Suora lämmitysteho: 4,2 kW

Energiatohokkuuden indeksi: EEl = 89 %,

Katso käyttöohjeesta laitteen kokoonpano-, asennus-, huolto-, purku-, kierrätys- ja/tai hävitysohjeet.

Schou Company A/S-kaasulämmitin täyttää seuraavien EU-direktiivien ja asetusten vaatimukset:

- Kaasulaitedirektiivi 2009/142/EY
- Komission delegoitu asetus (EU) 2015//1186 ja 2015/1188

Seuraavia harmonisoituja standardeja on sovellettu:

- EN449:2002 + A1:2007

Huoltokeskus

Huomio: Tuotteen mallinumero on aina mainittava mahdollisessa yhteydenotossa.

Mallinumeron voi tarkistaa tämän käyttöohjeen etusivulta ja tuotteen tyyppikilvestä.

Kun asia koskee:

- reklamaatioita
- varaosia
- palautuksia
- takuuasioita
- www.schou.com

Tiedot vaarallisuudesta ympäristölle



Sähkö- ja elektroniikkalaitteet (EEE) sisältävät materiaaleja, komponentteja ja aineita, jotka voivat olla vaaraksi ympäristölle ja ihmisen terveydelle, jos sähkö- ja elektroniikkaromua (WEEE) ei hävitetä asianmukaisesti. Sähkö- ja elektroniikkalaitteet on merkitty jätessäiliöllä, jonka yli on vedetty risti. Merkki ilmaisee, ettei sähkö- ja elektroniikkaromua saa hävittää lajittelemattoman kotitalousjätteen mukana vaan se on kerättävä erikseen.

Valmistettu Kiinassa

Valmistaja:
Schou Company A/S
Nordager 31
DK-6000 Kolding

Kaikki oikeudet pidätetään. Tämän käyttöohjeen sisältöä ei saa jäljentää kokonaan eikä osittain millään tavalla sähköisesti tai mekaanisesti, esimerkiksi valokopioimalla tai -kuvaamalla, kääntää tai tallentaa tiedotallennus- ja hakujärjestelmään ilman Schou Company A/S:n kirjallista lupaa.

EY-vaatimustenmukaisuusvakuutus

Valmistaja: Schou Company A/S, Nordager 31, 6000 Kolding, Tanska, vakuuttaa täten, että



KAASULÄMMITIN

80329

4,2 kW / 220–240 V - 1,5 kW

on valmistettu seuraavien standardien mukaisesti:

EN 16129:2013

EN 449:2002+A1:2007

EN 60335-1:2012+A11:2014+A13:2017

EN 60335-2-30:2009+A11:2012

EN 60335-2-102:2016

EN 62233:2008

EN16436-1:2014+A1:2015

ja täyttää seuraavien direktiivien määräykset (EU) 2016/426 (GAR) Asetus kaasumaisia polttoaineita polttavista laitteista

2014/35/EU

Pienjännitedirektiivi

2014/30/EU

EMC-direktiivi



2531-19

Kirsten Vibeke Jensen
Product Safety Manager

18.06.2019 - Schou Company A/S, DK-6000 Kolding

P.I.N. 2531CU-0007.

ELEKTRIVENTILAATORIGA GAASISOOJENDI

Sissejuhatus

Oma gaasisoojendi tõhusaimaks kasutamiseks lugege järgnevad juhised enne seadme kasutamist läbi. Samuti soovitame juhised hilisemaks kasutamiseks alles hoida.

Tehnilised andmed

Soojendab kuni 20–80 m² sõltuvalt tingimustest.

Mõõtmed: 420 × 360 × 720 mm koos ratastega.

Gaasitoide:

Süüde: Piesosüütesead

3 temperatuuriseadet: 1,5, 2,9 ja 4,2 kW

Gaasikulu: 110 / 210 / 305 g/h

Gaasi tüüp: Butaan, propaan või nende segu

Gaasi kategooria: I3B/P(30)

Rõhk: 28–30 mbar

Sihtriik: DK, NO, FI, ET

Elektritoide:

Kaitseklass: I 

Pinge/sagedus: 220–240 V ~ 50/60 Hz

2 soojuseadet, 750 ja 1500 W + ventilaator ilma soojuseta

Ümberkukkumise vastase funktsiooni, ODS-klapi (lülitab gaasi välja, kui hapniku tase ruumis langeb), ülekuumenemise kaitse ja termolülitiga.

Komplektis on 0,5 m voolik ja paigaldatud on reeglitele vastav regulaator.

Võib kasutada kuni 11 kg gaasiballoonidega.

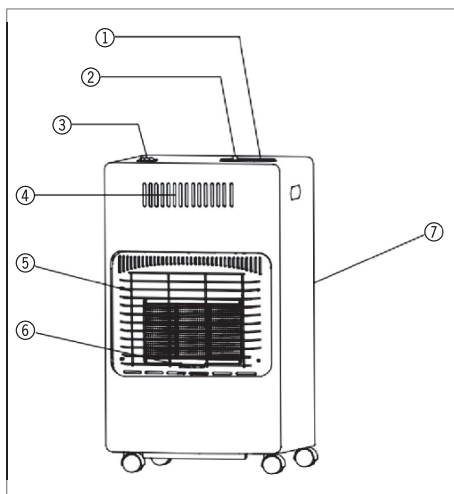
Gaasiküttesead on mõeldud nii gaasi kui ka elektriga soojendamiseks.

Eriohutusjuhised

- Gaasisoojendi ei ole mõeldud kasutamiseks füüsilise, sensoorse või vaimse puudega isikutele ega inimestele, kes ei suuda seadet kasutada, välja arvatud juhul, kui nende ohutuse eest vastutav isik jälgib nende tegevust või on neile seadme kasutamist õpetanud.
- Gaasisoojendi vajab tööks voolikut ja regulaatorit (komplektis).
- Gaasisoojendi esmakordsel süütamisel või siis, kui seadet pole pikema aja jooksul kasutatud, tuleb gaasisoojendi süüdata õues ja lasta sel 15 minutit välitingimustes töötada.
- Töötav gaasisoojendi tarbib hapnikku. Seadet võib seega kasutada ainult hea ventilatsiooniga kohtades.
- Gaasisoojendit ei tohi kasutada sõidukites, haagissuvilates, matkabussides, keldrites, vannitubades, magamistubades, duširuumides, basseinaladel ega kõrghoonetes.
- Ärge kasutage gaasisoojendit magamise ajal.
- Enne iga kasutuskorda kontrollige lekkeid.
- Kord aastas laske seadet heakskiidetud teeninduskeskuses (gaas, voolikud ja regulaator) kontrollida.
- Gaasisoojendile tuleb teha lekketest enne esmakordset kasutust ja siis, kui seda pole pikka aega kasutatud.
- Gaasisüsteemi ja regulaatorit tuleb lekete suhtes kontrollida seebivee abil ja vajaduse korral enne kasutamist parandada (vt jaotist „Lekketest“).

- Veenduge alati, et gaasiballooni sisenevad ja sealt väljuvad voolikud ning ühendused ei saaks kasutamise ajal kahjustada. Etteanderohk peab olema 28–30 mbar. Ärge kunagi kasutage katkiseid või roostetanud gaasiballoone ega ventile.
- Kui tunnete kasutamise ajal gaasilõhna, sulgege kohe gaasiballooni regulaator. ÄRGE ühendage regulaatorit lahti. Viige gaasiballoon ja gaasisoojendi õue. Avage kõik ukсед ja aknad, õhutage ruumi ning testige lekete suhtes, nagu on kirjeldatud jaotises „Leketest“.
- Gaasisoojendi võib kasutamise käigus väga kuumaks muutuda ning seetõttu ei tohi seda kasutada kergsüttivate materjalide läheduses, sh kardinaid, riided ja mööbel. Hoidke kõik kergsüttivad materjalid gaasisoojendist eemal.
- Ärge katke gaasisoojendit kinni. Ärge kunagi kasutage riiete kuivatamiseks jne.
- Ärge kunagi valage kuumale gaasisoojendile vett, sest see võib pinda kahjustada.
- Ärge kunagi teisaldage töötavat gaasisoojendit. Löögid ja kokkupõrked võivad aktiveerida turvaseadme. Lülitage välja ja laske enne teisaldamist jahtuda.
- Sulgege gaasiballooni regulaator, kui gaasisoojendit ei kasutata.
- Vaadake näidatud minimaalseid vahekaugusi gaasisoojendist. Gaasisoojendi pealt kuni laeni peab olema vähemalt 100 cm vaba ruumi.
- Kui gaasisoojendi toiteks kasutatakse gaasi, peab ruum olema vähemalt 15 m³ suur ning ei tohi olla kasutuses magamistoana.
- Seadme kaitsevõre ennetab tulekahjude ja põletuste ohtu ning seda ei tohi püsivalt eemaldada, ei täielikult ega osaliselt. SEE EI TAGA TÄIELIKKU KAITSET VÄIKESTELE LASTELE EGA NÕRKADELE INIMESTELE.
- Soojavarustuse põhjal on soovitatav minimaalne toa suurus 50 W/m³ (Hs) eluruumidele ja 100 W/m³ (Hs) teistele ruumidele. Minimaalne soovitatav toa suurus ei tohi kunagi olla väiksem kui 15 m³.
- Soovitatav on minimaalset ventileeritavat pinda vähemalt 2500 mm² toodetud soojuse (Hs) kilovati kohta, sest nõutav on vähemalt 5000 mm², ühtlaselt jaotatuna kõrgema ja madalama pinna vahel.
- Gaasisoojendit ei tohi kasutada ilma gaasiballoonita, sest tekib ümbermineku oht.
- Ärge hoidke muid gaasiballoone samas ruumis, kus gaasisoojendit kasutatakse.
- Pärast kasutamist lülitage gaasisoojendi välja, sulgege regulaator ja eemaldage soojendi vooluvõrgust.
- Enne kodust lahkumist lülitage gaasisoojendi välja ja sulgege regulaator.
- Kasutage ainult originaalkaableid ja pistikut ning kaitske neid niiskuse ja vee eest.
- Ärge kunagi püüdke gaasisoojendit sisse lülitada, kui tundub, et voolik on lahti või mistahes viisil kahjustatud
- Ärge kunagi ühendage regulaatorit lahti, kui gaasiballooni ventiil või regulaator on avatud.
- Vältige gaasiballooni kokkupuudet suure kuumusega.
- Ärge toppige gaasisoojendi esipaneelist sisse sõrmi ega mistahes esemeid.

- Gaasisoojendi ja muude soojusallikate vahel peab olema vähemalt 1 meetrine vahe.
- Kasutage ainult nõuetekohaseid regulaatoreid ja voolikuid. Gaasiregulaator peab vastama standardile EN16129: 2013 ja kohaldatavatele eeskirjadele riigis, kus see on paigaldatud. Võtke ühendust lähima gaasitarvikute tarnijaga. Vt jaotist „Tehnilised andmed“. Reguleeritava rõhu kasutamine on rangelt keelatud. Gaasiregulaatori eeldatav tööiga on 10 aastat. Soovitav on regulaator välja vahetada 10 aasta jooksul alates valmistamiskuupäevast või vastavalt siseriiklikele eeskirjadele. Vahetatav voolik peab vastama standardile EN16436-1:2014 + A1:2015. Voolik peab vastama kasutusriigi asjaomasele standardile. Voolik ei tohi olla pikem kui 0,5 m. Kulunud või kahjustatud voolik tuleb välja vahetada. Veenduge, et voolik ei ole ummistunud ega painutatud ning et see ei puutu kokku seadme teiste osadega mujal kui ühenduskohtades. Soovitav on voolik välja vahetada iga 3 aasta tagant või vastavalt siseriiklike eeskirjade nõuetele.

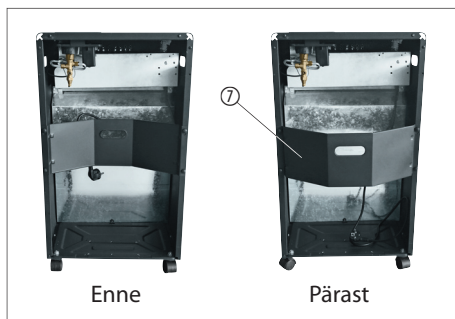


Põhikomponendid

1. Juhtpaneel, kasutamine gaasiga.
2. Süütenupp
3. Juhtpaneel, kasutamine elektriga.
4. Elektriline soojapuhur
5. Võre
6. Hapnikuandur
7. Tagumine plaat

Gaasiballooni paigaldamine

- Ühendage gaasiballoon alati õues.
- Eemaldage gaasisoojendi tagumine plaat (7) (enne seadistamist, tagumine plaat on gaasisoojendi põhjas).
- Sisestage gaasiballoon gaasisoojendi tagaossa.
- Ühendage gaasiballoon gaasiregulaatoriga ja gaasisoojendiga (nagu kirjeldatud regulaatori kasutusjuhendis). Ärge väänake elastset toru või voolikut.
- Kinnitage tagumine plaat (7) gaasisoojendile.



Lekketest

Enne kasutamist kontrollige kõiki gaasisoojendi ühendusi lekete suhtes.

Tehke täis gaasiballooniga alati lekkestest.

Segage 25 ml vedelat nõudepesuvahendit ja 75 ml vett.

Veenduge, et regulaator on suletud.

Paigaldage regulaator gaasiballoonile ja avage see.

Määrige voolikut ja kõiki ühendusi seebiveega. Mullide tekkimine näitab lekke olemasolu, mis tuleb enne gaasisoojendi kasutamist kõrvaldada.

Lahendage probleem ning viige läbi uus lekkestest.

Kui probleemi ei õnnestu kõrvaldada, ei tohi gaasisoojendit kasutada!

Lekketesti järel sulgege regulaator.

Kui ikka esineb lekkeid, siis võtke oma edasimüüjaga viivitamatult ühendust. **ÄRGE** kasutage gaasisoojendit lekete korral!

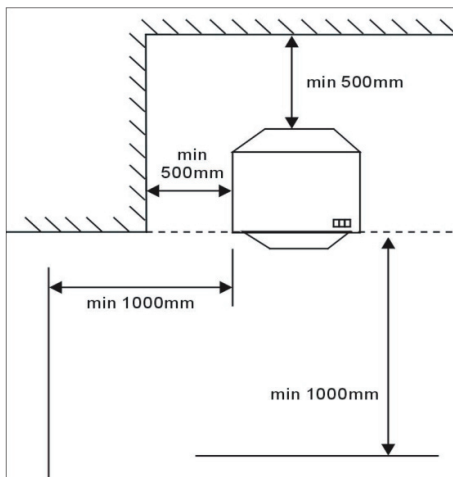
Ärge kasutage lekete tuvastamiseks lahtist leeki.

Lekketesti tegemise ajal on suitsetamine ja lahtise leegi kasutamine rangelt keelatud!

Kohale asetamine

Asetage gaasisoojendi suunaga toa keskele, ohutusse kaugusesse seintest ja kergsüttivatest materjalidest.

Asetage gaasisoojendi ühetasasele, kindlale pinnale. **ÄRGE** asetage gaasisoojendit vaipadele, pistikupesade ette, voodipesu ja kardinade lähedale, laudade või töötasapindade peale.



Gaasisoojendi süütamine

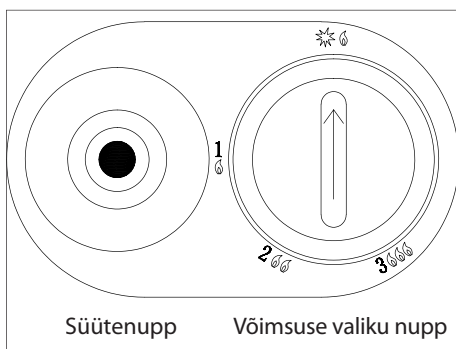
Avage gaasiballooni regulaator.

Gaasitoite juhtpaneelil (1) keerake toitelüliti asendisse **★6** ja vajutage umbes 10 sekundiks alla.

Vajutage mõned korrad SÜÜTENUPPU, hoides samal ajal võimsuse valiku nuppu all, kuni kütteelemendi süüteleek süttib.

Hoidke võimsuse valiku nuppu jätkuvalt all umbes 15 sekundit ja seejärel keerake see soovitud seadistusele.

ETTEVAATUST! Ärge keerake võimsuse valiku nuppu kõvasti. Nupp tuleb enne temperatuuriseadistuse muutmist alla vajutada. Võimsuse valiku nuppu ei saa keerata enne, kui see on alla vajutatud. Veenduge, et nupp on lukustatud soovitud temperatuuriseadistusel/asendis.



- 1 **★6** / MADAL: Madalaima temperatuuri seade
- 2 **★★6** / KESKMINE: Keskmine temperatuuriseade
- 3 **★★★6** / KÕRGE: Kõrgeim temperatuuriseade

NB! Gaasisoojendi peab töötama madalaimal kuumustasemel 3 minutit, enne kui lülitate selle kõrgemale kuumustasemele!

Ärge vajutage süütenuppu kauem kui 40 sekundit.

Gaasisoojendi väljalülitamine

Pöörake funktsioonivaliku nupp asendisse **★6**.

Sulgege gaasiballooni ventiil täielikult.

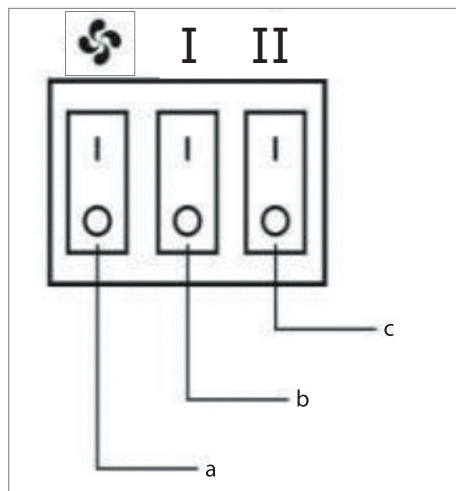
Soojapuhuri kasutamine.

Ventilaatori sisselülitamiseks (ilma soojuseta) pange nupp (a) asendisse I.

Seejärel pange nupp (b) asendisse I, et lülitada sisse elektriküte madalaimal soojustasemel.

Pange nupp (c) asendisse I, et lülitada sisse elektriküte kõrgeimal soojustasemel.

Lülitage soojapuhur välja, pannes kõik kolm nuppu asendisse O.



Soojapuhur saab soojendada ainult siis, kui ventilaator töötab.

Hoiatus! Ärge kasutage soojapuhurit koos programmiseadmete, taimerite, eraldi kaugjuhtimissüsteemide ega muude seadmetega, mis lülitavad soojapuhuri automaatselt sisse, kuna see kujutab endast tuleohtu, kui soojapuhur on kaetud või paigutatud valesti.

Kui gaasisoojendi süütamisel on probleeme, tuleb soojendi esiosas olevad valged plaadid suruõhu abil puhtaks - täiesti läbi puhuda.

NB! See on võimalik ainult kompressori abil. Düüsi, mille kaudu süüdetuli tavaliselt põleb, saab suruõhu abil puhtaks puhuda.

Täieliku õhuvoolu tagamiseks on oluline hoida üleval asuvat musta nuppu all.

Gaasiballoonide vahetamine

Enne ballooni vahetamist veenduge, et gaasisoojendi on välja lülitatud ja gaasiregulaator suletud. Vahetage gaasiballoon, nagu on regulaatori kasutusjuhendis kirjeldatud.

Kontrollige, et poleks lekkeid („Lekketest“).

Puhastamine

Puhastage pehme niiske lapiga.

Ärge kasutage kunagi korrodeerivaid või kergsüttivaid puhastusaineid.

Sisseehitatud ohutusfunktsioonid

Ümberkukkumise vastane funktsioon:

lülitab gaasivarustuse automaatselt välja, kui gaasisoojendi ümber läheb.

Hapnikutaseme kontrollimise funktsioon:

kui õhu hapnikusisaldus langeb alla teatud taseme, lülitab gaasivarustuse automaatselt välja.

Kaitse ülekuumenemise vastu:

Elektriline soojendi on varustatud termostaadiga. Kui paneeli temperatuur tõuseb üle 85 °C, lülitub kütteelement välja ja töötab ainult ventilaator. Eemaldage seade vooluvõrgust, kuni temperatuur normaliseerub. Kui ühendate seadme tagasi vooluvõrku, töötab kütteelement jälle normaalselt.

Termolüliti, mis ise ennast ei lähtesta:

Toode on varustatud termolülitiga, mis ise ennast ei lähtesta. Õnnetuse, näiteks lühise korral, lülitab see funktsioon toite püsivalt välja ja takistab probleemide tekkimist.

Hooldus

1. Kontrollige painduvat voolikut regulaatori ja gaasisoojendi vahel ja asendage voolik, kui see on kahjustatud, kulunud või katki.
2. Soovituslikult tuleb gaasisoojendit hooldada kord aastas kvalifitseeritud isiku poolt vastavalt Taani gaasiohutusseadusele 2018 (paigaldamine ja kasutamine).
3. Kui osi on vaja välja vahetada, tuleb need asendada õigete tootjapoolsete originaalvaruosadega.
4. Kui gaasisoojendit ei ole pikemat aega kasutatud, peab kasutaja kontrollima, et see töötab normaalselt, nt et painduv voolik ja regulaator ei ole liiga vanad, et gaasiballoonist ja gaasisoojendi vaheline ühendus ei leki, et gaasisoojendit saab süüdata ilma tagasisüütmiseta ja et gaasisoojendi ei tekita ebataavalist müra.

Ladustamine

1. Ühendage gaasiballoon lahti ja eemaldage see soojendist.
2. Hoidke gaasiballoone hea ventilatsiooniga kohas eemal kergsüttivatest materjalidest. Gaasiballoone tuleks eelistatavalt hoida välitingimustes. Gaasiballoone ei tohi hoida keldrites ega kõrghoonetes.
3. Gaasisoojendit tuleb hoida kaetuna, originaalpakendis, kuivas, tolmuvas keskkonnas.

Tõrkeotsing

Rike	Võimalik põhjus	Lahendus
1. Süüteleek ei sütti automaatselt.	Elektroodide vahel ei ole sädet.	(a) Kontrollige, et süüteseadet töötaks korrektselt. (B) Kontrollige, et elektrijuhe oleks terve.
2. Süüteleek ei sütti automaatselt, kuid punkti 1 alapunktid (a) – (b) on üle kontrollitud ja süüteleegi võib süüdata tikuga.	Sädeme ebaõige paigutus süüteleegi gaasivoolu suhtes.	Liigutage süüteseadet nii, et säde hüppaks üle gaasivoolu.
3. Gaasisoojendi ei jää sisselülitatuks, kui juhtnupp lahti lasta.	Elektromagnetiline klapp sulgub gaasisoojendi süütamise ajal.	(a) Veenduge, et termoelemendi andur on paigutatud süüteleegi ulatusse. (b) Veenduge, et termoelemendi ja klapi vahel on hea ühendus. (c) Kontrollige termoelementi. (d) Kontrollige elektromagnetilist klappi.
4. Pärast maksimumasendisse lülitamist, kui töötavad kõik kolm paneeli, tundub, et üks või mitu paneeli töötavad normaalsest väiksema intensiivsusega.	(a) Ummistunud düüsid. (b) Osaliselt ummistunud toitevoolik.	(a) Eemaldage ja puhastage ummistunud düüs. (b) Eemaldage toitevoolik ja düüs ning puhuge toru läbi.
5. Probleemid paneelide lülitamisel asendist 1 asendisse 2 või 3.	(a) Esimesest paneelist tuleb õhku. (b) Süüteleegi asend.	(a) Liigutage seadet nii, et õhuvool seda negatiivselt ei mõjutaks. (b) Paigutage süüteleek nii, et leek puudutaks teise paneeli ja esimese paneeli alumist nurka.
6. Põlemise lõhn.	Tükk tulekindlat savi on puudu.	Kontrollige iga paneeli serva ja leidke koht, kus tulekindel savi on puudu. Parandage PYRUMAgA ja laske umbes 24 tundi kuivada.
7. Kütteelemendid lülituvad välja ja ainult ventilaator töötab (seade on ülekuumenenud).	Ülekuumenemise kaitse on aktiveeritud.	Eemaldage seade vooluvõrgust, kuni temperatuur normaliseerub. Kui ühendate seadme tagasi vooluvõrku, töötab kütteelement normaalselt.

See toode ei sobi kasutamiseks peamise soojusallikana.

Energiatõhususe klass: klass A

Otsene soojendusvõimsus: 4,2 kW

Energiatõhususe indeks: EEI = 89%

Palun vaadake kasutusjuhendist teavet seadme kokkupaneku, paigaldamise, hoolduse, demonteerimise, ringlussevõtu ja/või kasutusest kõrvaldamise kohta kasutusea lõppedes.

Gaasiahi Schou Company A/S vastab järgmise EÜ direktiivi ja määruste nõuetele

Küttegaasiseadmete direktiiv 2009/142/EÜ

Komisjoni delegeeritud määrus (EL) 2015/1186 ja 2015/1188

Ning kohaldatud on järgmist ühtlustatud standardit:

- EN449:2002 + A1:2007

Teeninduskeskus

Pidage meeles: Palun märkide kõikide päringute puhul ära toote mudelinumber.

Mudelinumber on toodud ära käesoleva juhendi kaanel ning toote nimisildil.

Palun kontakteeruge Teeninduskeskusega juhul kui:

- Kaebused
- Osade vahetamised
- Tagastamised
- Garantiiküsimused
- www.schou.com

Keskkonnaalane teave



Elektri- ja elektroonikaseadmed (EEE) sisaldavad materjale, komponente ja aineid, mis võivad olla ohtlikud ja kahjulikud inimeste tervisele ja keskkonnale, juhul kui kasutatud elektri- ja elektroonikaseadmeid (WEEE) ei utiliseerita ette nähtud moel. Ristiga läbi kriipsutatud ratastel prügikastiga märgistatud toodete puhul on tegemist elektri- ja elektroonikaseadmega. Ristiga läbi kriipsutatud ratastel prügikast näitab, et kasutatud elektri- ja elektroonikaseadet ei tohi utiliseerida koos sortimata olmeprügiga, vaid tuleb koguda eraldi.

Toodetud Hiina Rahvavabariigis

Tootja:
Schou Company A/S
Nordager 31
DK-6000 Kolding

Kõik õigused kaitstud. Käesolevat kasutusjuhendit ei tohi ilma ettevõtte Schou Company A/S eelneva kirjaliku nõusolekuta paljundada ei osaliselt ega täielikult, elektrooniliselt või mehaaniliselt (näiteks fotokoopia või skaneering), tõlkida ega hoida andmebaasis ja otsingüsteemis.

EÜ vastavusdeklaratsioon

Tootja: Schou Company A/S, Nordager 31, 6000 Kolding, Taani, kinnitab käesolevaga, et



GAASISOOJENDI

80329

4,2 kW / 220-240 V - 1,5 kW

on toodetud kooskõlas järgmiste standarditega:

EN 16129:2013

EN 449:2002+A1:2007

EN 60335-1:2012+A11:2014+A13:2017

EN 60335-2-30:2009+A11:2012

EN 60335-2-102:2016

EN 62233:2008

EN16436-1:2014+A1:2015

kooskõlas alljärgnevate direktiividega (EL) 2016/426 (GAR) määрус gaaskütuseid põletavate seadmete kohta

2014/35/EÜ

madalpinge direktiiv

2014/30/EL

elektromagnetilise ühilduvuse direktiiv



2531-19

Kirsten Vibeke Jensen
Product Safety Manager

18.06.2019 - Schou Company A/S, DK-6000 Kolding, Taani

P.I.N. 2531CU-0007.