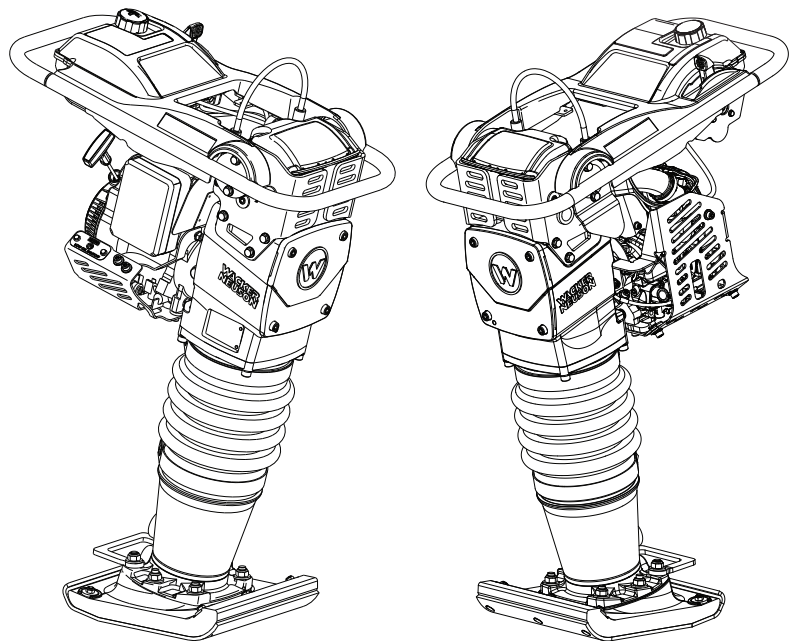


Brugerhåndbog

Stamper

BS50-4s, BS50-4As BS60-4s, BS60-4As BS70-4As



Type

BS50-4s, BS50-4As, BS60-4s,
BS60-4As, BS70-4As

Dokument

5200017420

Udgave

0917

Version

09

Sprog

DK

Meddelelse om ophavsret

© Copyright 2017 by Wacker Neuson Production Americas LLC

Alle rettigheder, herunder rettigheden til kopiering og distribution, forbeholdes.

Denne udgivelse må fotokopieres af den oprindelige køber af maskinen. Enhver anden form for gengivelse er forbudt, uden udtrykkelig skriftlig tilladelse fra Wacker Neuson.

Enhver form for gengivelse eller distribution, som ikke er godkendt af Wacker Neuson, udgør en krænkelse af gældende ophavsret. Lovovertrædere vil blive retsforfulgt.

Varemærker

Alle varemærker omtalt i denne manual tilhører deres respektive ejere.

Fabrikant

Wacker Neuson Production Americas LLC

N92W15000 Anthony Avenue

Menomonee Falls, WI 53051 USA

Tlf: (262) 255-0500 · Fax: (262) 255-0550 · Tlf: (800) 770-0957

www.wackerneuson.com

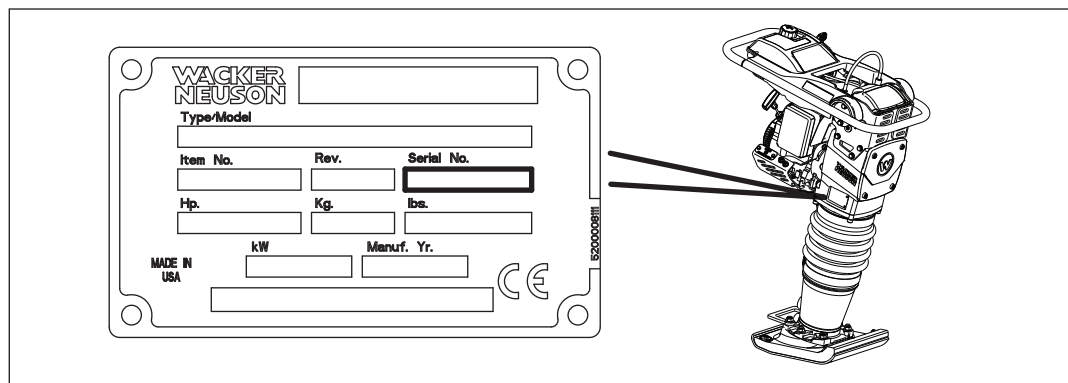
Originale anvisninger

Denne Brugerhåndbog indeholder de originale anvisninger. Denne Brugerhåndbogs originalsprog er amerikansk engelsk.

Forord

GEM DISSE ANVISNINGER – Denne manual indeholder vigtige anvisninger for de nedenfor anførte maskinmodeller. Disse anvisninger er blevet specielt udarbejdet for Wacker Neuson Production Americas LLC og skal følges under montering, drift og vedligeholdelse af maskinerne.

Maskinen	Emne nr.:
BS 50-4s, BS 50-4As	5200000644, 5200000662, 5200000679, 5200000680, 5200018226, 5200018219, 5100015099, 5100025357, 5100027197
BS 60-4s, BS 60-4As	5200000647, 5200000648, 5200000667, 5200000668, 5200000674, 5200000675, 5200014910, 5200018231, 5200018232, 5200018233, 5200022984, 5100015123, 5100027198
BS 70-4As	5100015124, 5100015126, 5100027199



wc_gr011588

Identifikation af maskinen

Der er en navneplade med modelnummer, artikelnummer, versionsnummer og serienummer monteret på denne maskine. Navnepladens placering er vist nedenfor.

Serienummer (S/N)

Skriv serienummeret ned i feltet nedenfor til fremtidig brug. Du skal bruge dette serienummer ved bestilling af reservedele eller reparation af denne maskine.

Serienummer:

Maskindokumentation

- Fra dette tidspunkt og fremefter vil Wacker Neuson Production Americas LLC blive kaldt Wacker Neuson.
- Opbevar altid et eksemplar af Brugervejledningen sammen med maskinen.
- Hvis du ønsker oplysninger om reservedele, bedes du kontakte din Wacker Neuson forhandler eller besøg Wacker Neuson websiden på <http://www.wackerneuson.com/>.
- Ved bestilling af reservedele eller ved anmodning om serviceoplysninger, bedes du opgive maskinens modelnummer, artikelnummer, versionsnummer og serienummer.

Forventninger vedrørende oplysningerne i denne håndbog

- Denne brugervejledning indeholder oplysninger og retningslinjer for, hvordan ovennævnte Wacker Neuson-model(ler) betjenes og vedligeholdes sikkert. For at beskytte dig og forebygge risikoen for personskade, skal alle sikkerhedsforskrifter i brugervejledningen læses, forstås og overholdes.
- Wacker Neuson forbeholder sig retten til uden varsel at foretage tekniske ændringer, der forbedrer deres maskiners ydelse eller sikkerhedsstandarder.
- Oplysningerne i denne brugervejledning er baseret på de maskiner, der er blevet produceret indtil udgivelsestidspunktet. Wacker Neuson forbeholder sig retten til at ændre oplysningerne uden varsel.
- Illustrationerne, delene og procedurerne i denne manual henviser til Wacker Neusons fabriksinstallerede komponenter. Din maskine kan afvige afhængig af de regionsspecifikke krav.

Fabrikantens godkendelse

Denne brugervejledning indeholder adskillige henvisninger til *godkendte* reservedele, tilbehør og modificeringer. Følgende definitioner gælder:

- **Godkendte reservedele eller tilbehør** er dem, som enten er fremstillet af eller leveret af Wacker Neuson.
- **Godkendte ændringer** er dem, som er foretaget af et autoriseret Wacker Neuson-servicecenter i henhold til de skriftlige instruktioner, som er publiceret af Wacker Neuson.
- **Uautoriserede reservedele, tilbehør og ændringer** er dem, som ikke opfylder de godkendte kriterier.

Brug af uautoriserede reservedele, tilbehør og ændringer, kan medføre følgende konsekvenser:

- Alvorlig personskade på operatøren og personer på arbejdsområdet
- Permanent beskadigelse af maskinen, som ikke vil blive dækket af garantien.

Kontakt din Wacker Neuson-forhandler øjeblikkeligt, hvis du har spørgsmål om autoriserede eller uautoriserede reservedele, tilbehør eller ændringer.



EF-Overensstemmelseserklæring

Producent

Wacker Neuson Production Americas LLC, N92W15000 Anthony Avenue,
Menomonee Falls, Wisconsin 53051 USA

Produkt

Produkt	BS50-4As	
Produkttype	Stamper	
Produkt-funktion	At komprimere jord	
Artikelnummer	5200018219	5100015099 5100027197
Installeret nytteeffekt	2.35 kW	2.70 kW
Målt lydtryksniveau	103 db(A)	104 db(A)
Garanteret lydtryksniveau	108 db(A)	

Metode til bedømmelse af overensstemmelse

I henhold til 2000/14/EC APPENDIKS VIII

Bemyndiget organ

Lloyds Register Verification Limited (Notified Body No 0038)
71 Fenchurch Street, London EC3M 4BS, United Kingdom

Direktiver og normer

Vi erklærer hermed, at dette produkt opfylder og er i overensstemmelse med alle relevante vedtægter og krav i henhold til flg. direktiver og standarder:

2006/42/EC, 2000/14/EC, 2005/88/EC, 2014/30/EU, EN 500-1, EN 500-4

Befuldmægtiget for tekniske bilag

Robert Raethsel, Wacker Neuson Produktion GmbH & Co. KG, Wackerstrasse 6,
85084 Reichertshofen, Germany

Menomonee Falls, WI, USA, 03.01.17

Keith Herr
Vice President and Managing Director
For Wacker Neuson

Jeff Volden
Director, Product Engineering
For Wacker Neuson

Paul Sina
Manager, Product Engineering
For Wacker Neuson



EF-Overensstemmelseserklæring

Producent

Wacker Neuson Production Americas LLC, N92W15000 Anthony Avenue,
Menomonee Falls, Wisconsin 53051 USA

Produkt

Produkt	BS50-4s
Produkttype	Stamper
Produkt-funktion	At komprimere jord
Artikelnummer	5200000662
Installeret nytteeffekt	2.4 kW
Målt lydtryksniveau	103 dB(A)
Garanteret lydtryksniveau	108 dB(A)

Metode til bedømmelse af overensstemmelse

I henhold til 2000/14/EC APPENDIKS VIII

Bemyndiget organ

Lloyds Register Verification Limited (Notified Body No 0038)
71 Fenchurch Street, London EC3M 4BS, United Kingdom

Direktiver og normer

Vi erklærer hermed, at dette produkt opfylder og er i overensstemmelse med alle relevante vedtægter og krav i henhold til flg. direktiver og standarder:
2006/42/EC, 2000/14/EC, 2005/88/EC, 2014/30/EU, EN 500-1, EN 500-4

Befuldmægtiget for tekniske bilag

Robert Raethsel, Wacker Neuson Produktion GmbH & Co. KG, Wackerstrasse 6,
85084 Reichertshofen, Germany

Menomonee Falls, WI, USA, 03.01.17

Keith Herr
Vice President and Managing Director
For Wacker Neuson

Jeff Volden
Director, Product Engineering
For Wacker Neuson

Paul Sina
Manager, Product Engineering
For Wacker Neuson



EF-Overensstemmelseserklæring

Producent

Wacker Neuson Production Americas LLC, N92W15000 Anthony Avenue,
Menomonee Falls, Wisconsin 53051 USA

Produkt

Produkt	BS60-4As	
Produkttype	Stamper	
Produkt-funktion	At komprimere jord	
Artikelnummer	5200018232, 5200018233	5100015123 5100027198
Installeret nytteeffekt	2.35 kW	2.7 kW
Målt lydtryksniveau	104 db(A)	
Garanteret lydtryksniveau	108 db(A)	

Metode til bedømmelse af overensstemmelse

I henhold til 2000/14/EC APPENDIKS VIII

Bemyndiget organ

Lloyds Register Verification Limited (Notified Body No 0038)
71 Fenchurch Street, London EC3M 4BS, United Kingdom

Direktiver og normer

Vi erklærer hermed, at dette produkt opfylder og er i overensstemmelse med alle relevante vedtægter og krav i henhold til flg. direktiver og standarder:

2006/42/EC, 2000/14/EC, 2005/88/EC, 2014/30/EU, EN 500-1, EN 500-4

Befuldmægtiget for tekniske bilag

Robert Raethsel, Wacker Neuson Produktion GmbH & Co. KG, Wackerstrasse 6,
85084 Reichertshofen, Germany

Menomonee Falls, WI, USA, 03.01.17

Keith Herr
Vice President and Managing Director
For Wacker Neuson

Jeff Volden
Director, Product Engineering
For Wacker Neuson

Paul Sina
Manager, Product Engineering
For Wacker Neuson

Original overensstemmelseserklæring



EF-Overensstemmelseserklæring

Producent

Wacker Neuson Production Americas LLC, N92W15000 Anthony Avenue,
Menomonee Falls, Wisconsin 53051 USA

Produkt

Produkt	BS60-4s
Produkttype	Stamper
Produkt-funktion	At komprimere jord
Artikelnummer	5200000667, 5200000675, 5200000674, 5200000668
Installeret nytteeffekt	2.4 kW
Målt lydtryksniveau	102 dB(A)
Garanteret lydtryksniveau	108 dB(A)

Metode til bedømmelse af overensstemmelse

I henhold til 2000/14/EC APPENDIKS VIII

Bemyndiget organ

Lloyds Register Verification Limited (Notified Body No 0038)
71 Fenchurch Street, London EC3M 4BS, United Kingdom

Direktiver og normer

Vi erklærer hermed, at dette produkt opfylder og er i overensstemmelse med alle relevante vedtægter og krav i henhold til flg. direktiver og standarder:

2006/42/EC, 2000/14/EC, 2005/88/EC, 2014/30/EU, EN 500-1, EN 500-4

Befuldmægtiget for tekniske bilag

Robert Raethsel, Wacker Neuson Produktion GmbH & Co. KG, Wackerstrasse 6,
85084 Reichertshofen, Germany

Menomonee Falls, WI, USA, 03.01.17

Keith Herr
Vice President and Managing Director
For Wacker Neuson

Jeff Volden
Director, Product Engineering
For Wacker Neuson

Paul Sina
Manager, Product Engineering
For Wacker Neuson



EF-Overensstemmelseserklæring

Producent

Wacker Neuson Production Americas LLC, N92W15000 Anthony Avenue,
Menomonee Falls, Wisconsin 53051 USA

Produkt

Produkt	BS70-4As
Produkttype	Stamper
Produkt-funktion	At komprimere jord
Artikelnummer	5100015124, 5100027199
Installeret nytteeffekt	2.7 kW
Målt lydtryksniveau	104 db(A)
Garanteret lydtryksniveau	108 db(A)

Metode til bedømmelse af overensstemmelse

I henhold til 2000/14/EC APPENDIKS VIII

Bemyndiget organ

Lloyds Register Verification Limited (Notified Body No 0038)
71 Fenchurch Street, London EC3M 4BS, United Kingdom

Direktiver og normer

Vi erklærer hermed, at dette produkt opfylder og er i overensstemmelse med alle relevante vedtægter og krav i henhold til flg. direktiver og standarder:

2006/42/EC, 2000/14/EC, 2005/88/EC, 2014/30/EU, EN 500-1, EN 500-4

Befuldmægtiget for tekniske bilag

Robert Raethsel, Wacker Neuson Produktion GmbH & Co. KG, Wackerstrasse 6,
85084 Reichertshofen, Germany

Menomonee Falls, WI, USA, 03.01.17

Keith Herr
Vice President and Managing Director
For Wacker Neuson

Jeff Volden
Director, Product Engineering
For Wacker Neuson

Paul Sina
Manager, Product Engineering
For Wacker Neuson

Original overensstemmelseserklæring

Forord	3
EF-Overensstemmelseserklæring	5
1 Sikkerhedsoplysninger	17
1.1 Anmærkninger i denne håndbog	17
1.2 Beskrivelse af maskinen og tilsigtet anvendelse	18
1.3 Sikkerhed Retningslinjer for drift af maskinen	19
1.4 Sikkerhedsretningslinjer for løftning af maskinen	21
1.5 Sikkerhedsråd	22
1.6 Operatør Sikkerhed mens Brug Forbrændingsmotorer	24
2 Mærkater	26
2.1 Placering af mærkater	26
2.2 Mærkater Betydninger	27
3 Løft og transport	31
3.1 Løftning af stamperen	31
3.2 Transport af stamperen	32
4 Betjening	35
4.1 Klargøring af maskinen til første brug	35
4.2 Anbefalet brændstof	35
4.3 Påfyldning af brændstof på maskinen	36
4.4 Operatørens position	37
4.5 Inden start	37
4.6 Start, betjening og standsning af maskinen—WM100	38
4.7 Start, betjening og standsning af maskinen—Honda	41
4.8 Driftsafbryder ved lav oliestand—WM100	44
4.9 Lav oliestand afbryderkontakt—Honda	45
4.10 Slukningsprocedure i nødstifælde	45
4.11 Valgfrit udstyr	46
5 Vedligeholdelse	47
5.1 Skema for regelmæssig vedligeholdelse	48
5.2 Vedligeholdelse af luftfilteret	49
5.3 Eftersyn af brændstofledninger og forbindelser	50

5.4	Vedligeholdelse af stampefodsbeslag	51
5.5	Eftersyn af maskinen	52
5.6	Rengøring af motorens kølerlameller	53
5.7	Rengøring og kontrol af tændrør	54
5.8	Kontrol og udskiftning af motorolien	55
5.9	Kontrol og udskiftning af stampesystemets olie	57
5.10	Eftersyn og rensning af brændstoffiltret	60
5.11	Udskiftning af in-line brændstoffilter	61
5.12	Langtidsopbevaring	62
5.13	Bortskaffelse/udrangering af maskinen	63
6	Fejlfinding	64
7	Tekniske data	65
7.1	BS 50-4s	65
7.2	BS 50-4As	66
7.3	BS 60-4s	67
7.4	BS 60-4As	68
7.5	BS 70-4As	69
7.6	Lydmålinger	70
7.7	Vibrationsmålinger	71
7.8	Mål	72

1 Sikkerhedsoplysninger

1.1 Anmærkninger i denne håndbog

Denne håndbog indeholder anmærkninger om FARE, ADVARSEL, FORSIGTIG, VARSEL og BEMÆRK sikkerhedsmeddelelser, som skal følges for at reducere risikoen for personskade, beskadigelse af udstyr eller ukorrekt servicering.



Dette er advarselssymbolet. Det anvendes for at henlede din opmærksomhed på mulige farer for personskade.

- ▶ Overhold alle sikkerhedsmeddelelser, som følger efter dette symbol.



FARE

FARE angiver en farlig situation, som hvis den ikke afværges, vil medføre dødsfald eller alvorlig personskade.

- ▶ For at undgå død eller alvorlig skade fra denne faretype, skal du overholde alle sikkerhedsmeddelelser, der følger efter denne anmærkning.



ADVARSEL

ADVARSEL angiver en farlig situation, som, hvis den ikke afværges, kan medføre dødsfald eller alvorlige personskader.

- ▶ For at undgå eventuel død eller alvorlig skade fra denne faretype, skal du overholde alle sikkerhedsmeddelelser, der følger efter denne anmærkning.



FORSIGTIG

FORSIGTIG angiver en farlig situation, som, hvis den ikke afværges, kan medføre mindre eller middelsvær personskade.

- ▶ For at undgå eventuelle mindre eller moderate skader fra denne faretype, skal du overholde alle sikkerhedsmeddelelser, der følger denne anmærkning.

BEMÆRK: Ved anvendelse uden sikkerhedsadvarselssymbolet angiver BEMÆRK en farlig situation, som hvis den ikke afværges kan medføre skade på ejendom.

Kommentar: *En note indeholder yderligere oplysninger, som er vigtig for en bestemt procedure.*

1.2 Beskrivelse af maskinen og tilsigtet anvendelse

Denne maskine er en vibrationsstamper. Wacker Neuson-stamperen består af en benzin- eller dieselmotor, en kobling, en brændstoftank, et affjedret stampesystem, en stampesko og et håndtag. Motoren overfører kraft gennem stampesystemet og stampeskoen, hvorved der skabes en slagvirkning med kraft til at komprimere jorden. Operatøren leder og styrer maskinen bagfra den vha. håndtaget.

Denne maskine er beregnet til komprimering af kohæsive, blandede og grusholdige jordtyper på trange steder.

Denne maskine er udelukkende designet og bygget til den tilsigtede brug, som er beskrevet ovenfor. Brug af maskinen til noget andet formål kan medføre permanent beskadigelse af maskinen eller alvorlig personskade på operatøren eller andre personer på arbejdspladsen. Maskinskade forårsaget af misbrug dækkes ikke af garantien.

Følgende er eksempler på misbrug:

- Brug af maskinen som en stige, støtte eller arbejdsflade
 - Brug af maskinen til at bære eller transportere passagerer eller udstyr
 - Brug af maskinen som en hammer eller til andet nedbrydningsarbejde
 - Tilkobling af maskinen til nogen anden maskine
 - Brug af maskinen, som ikke overholder fabriksspecifikationerne
 - Brug af maskinen på en måde, som er i modstrid med alle de advarsler, der findes på maskinen og i brugervejledningen
-

Denne maskine er designet og bygget i overensstemmelse med de nyeste globale standardkrav til sikkerhed. Den er omhyggeligt konstrueret til at eliminere farer såvidt det er muligt og til at øge operatørsikkerhed via beskyttelsesværn og mærkning. Men der er fortsat nogle risici, som vedbliver med at eksistere, selv efter at der er taget beskyttende foranstaltninger. De kaldes iboende risici. På denne maskine kan de inkludere udsættelse for:

- Varme, støj, udstødningsgas og kulilte fra motoren
- Brandfare pga. ukorrekt teknik ved brændstoftpåfyldning
- Brændstof og dets dampe
- Personskade pga. ukorrekt løfteteknik eller betjening

For at beskytte dig selv og andre skal du sørge for at gennemlæse og forstå de sikkerhedsoplysninger, som står i denne brugervejledning, før maskinen betjenes.

1.3 Sikkerhed Retningslinjer for drift af maskinen

Operatøruddannelse

Før betjening af maskinen:

- Læs og gør dig forståelig med de betjeningsinstruktioner i alle de med maskinen leverede vejledninger.
- Gør dig bekendt med alle kontrol- og sikkerhedsanordningers placeringer.
- Kontakt Wacker Neuson for yderligere uddannelse efter behov.

Når denne maskine betjenes:

- Lad ikke personer, som ikke er korrekt uddannet, betjene maskinen. Personer, som betjener maskinen, skal være bekendte med de potentielle risici og farer forbundet dermed.

Operatørens kvalifikationer

Kun trænet personale må tillades at starte, betjene eller slukke for maskinen. De skal også opfylde følgende kvalifikationskrav:

- De skal have modtaget instruktion i, hvordan maskinen bruges korrekt
- De skal kende de påkrævede sikkerhedsanordninger

De følgende må ikke få adgang til eller bruge maskinen:

- Børn
- Personer påvirket af alkohol eller narkotika

Anvendelsesområde

Vær opmærksom på arbejdsområdet.

- Hold uautoriserede medarbejdere, børn og kæledyr væk fra maskinen.
- Vær opmærksom på andet udstyr og andre medarbejders skiftende positioner og bevægelser på arbejdsområdet/arbejdspladsen.
- Find ud af om der findes særlige farer på anvendelsesområdet såsom giftige gasser eller ustabile forhold og træf de nødvendige forholdsregler for at eliminere farlige situationer inden ibrugtagning af maskinen.

Vær opmærksom på arbejdsområdet.

- Betjen ikke maskinen i områder med brændbare genstande, brændstoffer, eller produkter der producerer brandfarlige dampe.

Sikkerhedsanordninger, kontrolhåndtag og tilbehør

Maskinen må kun betjenes når:

- Alle sikkerhedsanordninger og afskærmninger er på plads og funktionsdygtige.
- Alle kontrolhåndtag fungerer korrekt.
- Maskinen er opstillet korrekt ifølge instruktionerne i betjeningsvejledningen.
- Maskinen er ren.
- Maskinens mærkater er læselige.

For at sikre at maskinen betjenes sikkert:

- Maskinen må ikke betjenes, hvis en sikkerheds- eller beskyttelsesanordning mangler eller er ude af funktion.

- Sikkerhedsanordninger må ikke ændres eller sættes ud af funktion.
 - Anvend kun tilbehør eller reservedele, som er godkendt af Wacker Neuson.
-

Sikker betjeningspraksis

Når denne stamper betjenes:

- Vær opmærksom på stamperens bevægelige dele. Hold hænder, fødder og løse beklædningsdele væk fra stamperens bevægelige dele.
- Ved arbejde nær kanten på udgravninger, skråninger, render og platforme, skal stamperen altid betjenes på en sådan måde, at der ikke er nogen mulighed for, at den tipper eller falder ned.

Når denne stamper betjenes:

- Betjen aldrig en stamper, som har behov for reparation.
 - Forsøg ikke at ændre eller deaktivere funktionen af styrelementerne.
 - Lad ikke stamperen køre uden opsyn.
 - Du skal undgå at indtage de væsker der anvendes til denne maskine. Afhængig af din maskintype, kan disse væsker indeholde vand, fugtemidler, brændstof (benzin, diesel, petroleum, propan eller naturgas), olie, kølemiddel, hydraulikvæske, varmeoverførselsvæske (propylenglycol med additiver), batterisyre eller smøremiddel.
-

Personligt sikkerhedsudstyr (PPE)

Følgende personlige sikkerhedsudstyr (PPE) skal anvendes, under betjening af denne maskine:

- Tætsiddende arbejdstøj, som ikke hindrer bevægelse
 - Sikkerhedsbriller med sideskærme
 - Høreværn
 - Sikkerhedsfodtøj
-

Efter brug

- Sluk motoren, når maskinen ikke er i drift.
- Luk for brændstofventilen på motorer udstyret med en sådan, når maskinen ikke benyttes.
- Sørg for, at maskinen ikke kan tippe, rulle, glide eller falde, når den ikke er i drift.
- Opbevar maskinen korrekt, når den ikke benyttes. Maskinen skal opbevares på et rent og tørt sted utilgængeligt for børn.

1.4 Sikkerhedsretningslinjer for løftning af maskinen

Når maskinen løftes:

- Sørg altid for at ophæng, kæder, kroge, ramper, donkrafte, gaffeltrucks, kraner, spil og andre slags løfteanordninger er sikkert fastgjort, og har nok løftekapacitet til at løfte eller holde maskinen sikkert. Se afsnittet *Tekniske data* for maskinens vægt.
- Vær altid opmærksom på, hvor andre personer befinder sig, når maskinen løftes.
- Brug kun de løfte- og fastsurringspunkter, som er beskrevet i Brugerhåndbogen.
- Sørg for, at transportkøretøjet har en tilstrækkelig belastningskapacitet og platformstørrelse til sikker transport af maskinen.

For at reducere muligheden for ulykker:

- Stå ikke under maskinen, imens den løftes eller flyttes.
- Stå ikke på maskinen, imens den løftes eller flyttes.

1.5 Sikkerhedsråd

Serviceuddannelse

Inden maskinen serviceres eller vedligeholdes:

- Læs og gør dig forståelig med de betjeningsinstruktioner, som er angivet i alle de vejledninger, der blev leveret med maskinen.
- Gør dig bekendt med alle kontrol- og sikkerhedsanordningers placeringer.
- Kun uddannede medarbejdere bør foretage fejlretning eller reparationer, der indtræffer på denne maskine.
- Kontakt Wacker Neuson for yderligere uddannelse efter behov.

Når denne maskine serviceres eller vedligeholdes:

- Lad ikke personer, som ikke er korrekt uddannet servicere eller vedligeholde maskinen. Personer, som servicerer eller vedligeholder maskinen, skal være bekendte med de potentielle risici og farer forbundet dermed.

Forholds regler

Følg forholdsreglerne herunder når maskinen serviceres eller vedligeholdes.

- Læs og forstå serviceprocedurerne, før der udføres eftersyn på maskinen.
- Alle justeringer og reparationer skal være udført før drift. Betjen aldrig maskinen med en kendt fejl eller mangel.
- Alle reparationer og justeringer skal udføres af en uddannet tekniker.
- Sluk for maskinen før der foretages vedligeholdelses- eller reparationsarbejder.
- Vær opmærksom på maskinens bevægelige dele. Hold hænder, fødder og løse beklædningsdele væk fra maskinens bevægelige dele.
- Geninstaller sikkerhedsudstyr og afskærmninger efter reparations- og vedligeholdelsesprocedurer er afsluttet.

Ændringer af maskinen

Når maskinen serviceres eller vedligeholdes:

- Anvend kun tilbehør/reservedele, som er godkendt af Wacker Neuson.

Når maskinen serviceres eller vedligeholdes:

- Sikkerhedsanordningerne må ikke sættes ud af funktion.
- Foretag ikke ændringer på udstyret uden udtrykkelig skriftlig godkendelse fra Wacker Neuson.

Udskiftning af dele og mærkater

- Udskift slidte eller beskadigede komponenter.
- Udskift alle manglende mærkater, samt mærkater, som er vanskelige at læse.
- Når elektriske komponenter udskiftes, skal der anvendes komponenter, der har samme specifikationer og ydelse som de originale komponenter.
- Når der er behov for reservedele til denne maskine, må der kun bruges Wacker Neuson-reservedele eller dele, som svarer til originaldelene i alle specifikationsaspekter, såsom fysiske dimensioner, type, styrke og materiale.

Rengøring

Ved rengøring og servicering af maskinen:

- Hold maskinen ren og fri for affald såsom blade, papir, kartoner osv.
- Sørg for at mærkaterne er læselige.

Ved rengøring af maskinen:

- Rengør ikke maskinen, mens den kører.
- Brug aldrig benzin eller andre typer brændstof eller antændelige opløsningsmidler til rengøring af maskinen. Brændstofdampe og dampe fra opløsningsmidler kan være eksplosionsfarlige.

Personligt sikkerheds-udstyr (PPE)

Følgende personlige sikkerhedsudstyr skal bæres, når denne maskine serviceres eller betjenes:

- Tætsiddende arbejdstøj, som ikke hindrer bevægelse
- Sikkerhedsbriller med sideskærme
- Høreværn
- Arbejdssko eller –støvler med sikkerhedssnude

Herudover, før maskinen betjenes:

- Bind lagt hår i nakken.
- Fjern alle smykker (inklusive ringe).

Sikker betjeningspraksis

- Motorhastighederne må ikke ændres. Kør kun motoren ved de hastigheder, der specificeres i *Tekniske data*
- Betjen aldrig denne maskine uden et luftfilter.
- Frakobl tændrøret, før der udføres eftersyn, for at undgå utilsigtet opstart.
- Tørn ikke en druknet motor med tændrøret fjernet. Brændstof fanget i cylinderen vil sprøjte ud af tændrørsåbningen.
- Test ikke for tændgnist, hvis motoren er druknet eller der lugter af benzin. En gnist på afveje kan antænde dampe.

1.6 Operatør Sikkerhed mens Brug Forbrændingsmotorer



ADVARSEL

Forbrændingsmotorer kan udgøre en særlig risiko under drift og brændstoftpåfyldning. Undlades det at følge advarselsinstruktionerne og sikkerhedsbestemmelserne, kan det medføre alvorlige skader eller død.

- Læs og følg advarselsinstruktionerne i motorens betjeningsvejledning og nedenstående sikkerhedsbestemmelser.



FARE

Udstødningsgas fra motoren indeholder carbonmonoxid, en gift, der dræber. Hvis du udsættes for carbonmonoxid kan det dræbe dig på minutter.

- Brug ALDRIG maskinen inde i et indesluttet område, såsom en tunnel, medmindre der sørges for tilstrækkelig ventilation ved hjælp af udstyr som udsugningsventilatorer eller -slanger.

Betjeningssikkerhed

Ved drift af motoren:

- Hold området omkring udstødningsrøret fri for brændbart materiale.
- Kontroller brændstoftslanger og -tanken for utætheder og revner før motoren startes. Maskinen må ikke køres, hvis der er brændstoftlækager eller løse brændstoftslanger.

Ved drift af motoren:

- Ryg ikke mens maskinen er i brug.
- Brug ikke maskinen i nærheden af åben ild.
- Berør ikke motoren eller lydporten når motoren er i drift eller lige efter den er standset.
- Maskinen må ikke betjenes med løs eller manglende dæksel til brændstoftanken.
- Motoren må ikke startes, hvis der er spildt brændstof eller der lugter af brændstof. Flyt maskinen væk fra spildet, og tør den af, så den er tør, før den startes.

Sikkerhed ved brændstoftpåfyldning

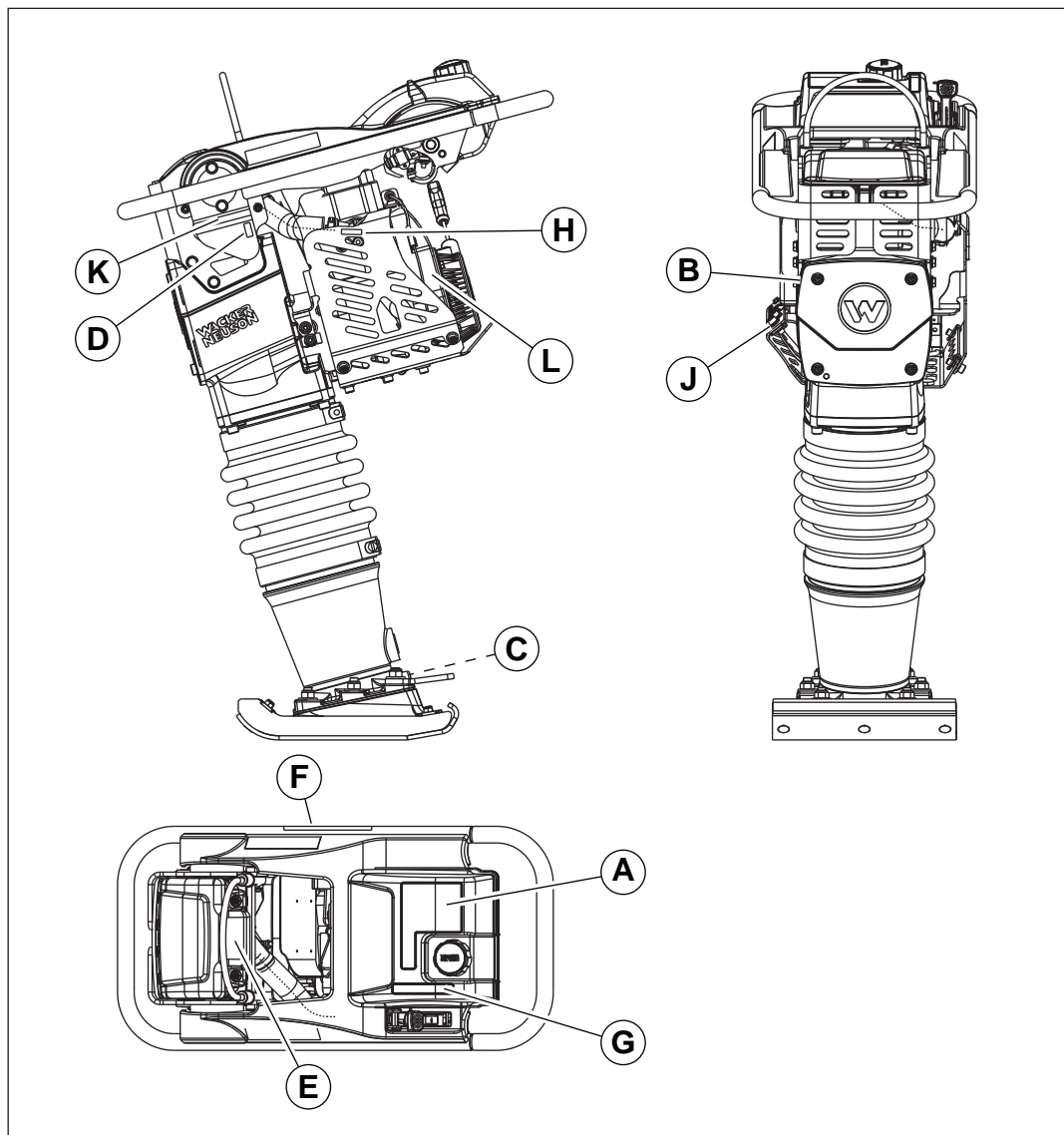
Ved påfyldning af brændstof:

- Fjern straks spildt brændstof.
- Fyld brændstoftanken på et godt ventileret sted.
- Sæt altid brændstoftdækslet på efter brændstoftpåfyldning.
- Ryg ikke.
- Påfyld ikke brændstof med en varm eller kørende motor.
- Påfyld ikke brændstof nær gnister eller åben ild.
- Brug passende redskaber til brændstoftpåfyldning (for eksempel en brændstoftslange eller tragt).

- Påfyld ikke brændstof, hvis maskinen er anbragt i en lastbil, som er udstyret med en bundbeklædning af plastik. Statisk elektricitet kan antænde brændstof eller brændstofdampe.

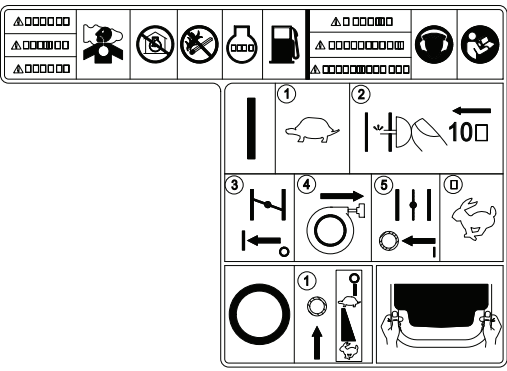
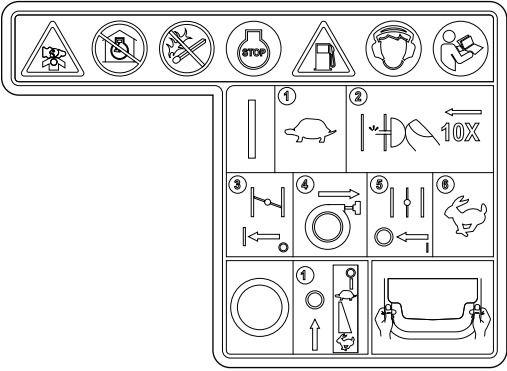
2 Mærkater

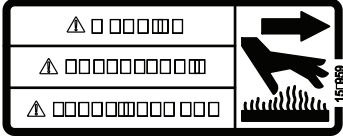

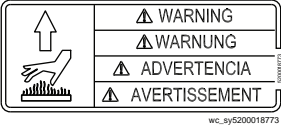

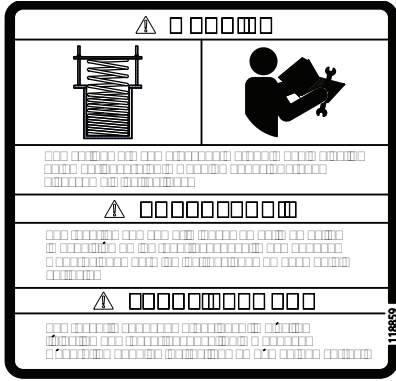
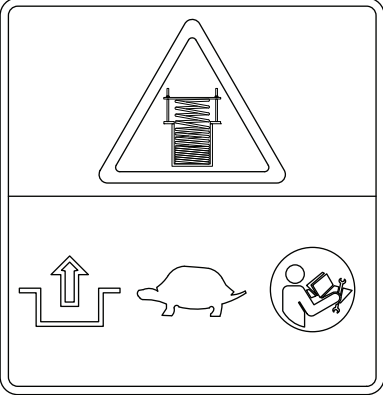
2.1 Placering af mærkater


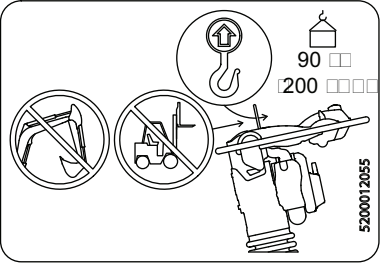

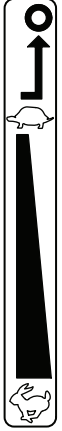
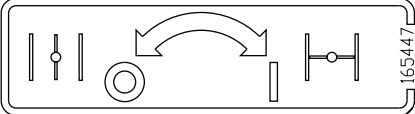


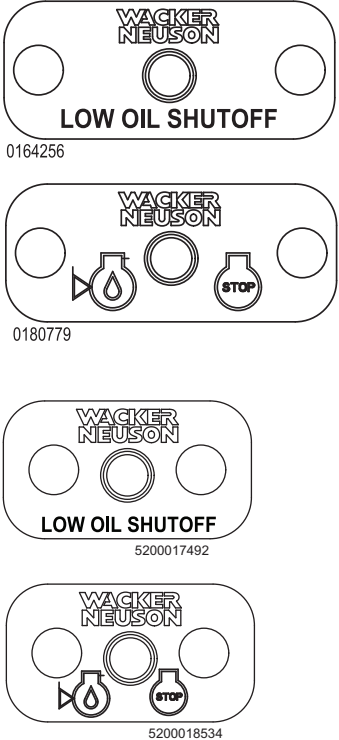
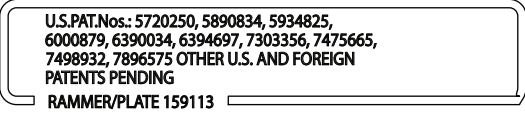
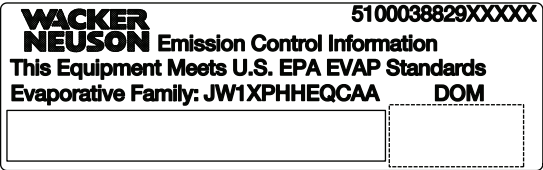
wc_gr010393

2.2 Mærkater Betydninger

<p>A</p>  <p style="text-align: center;">192884</p>  <p style="text-align: center;">192883</p>	<p>Fare Kvælningsfare</p> <ul style="list-style-type: none"> ■ Motorer udsender kulilte. ■ Lad ikke maskinen køre indendørs eller i et indelukket område, medmindre det sikres, at der er tilstrækkelig ventilation vha. artikler såsom udsugningsventilatorer eller slanger. ■ Ingen gnister, flammer eller brændende genstande i nærheden af maskinen. ■ Stop motoren, før påfyldning af brændstof. <p>Advarsel</p> <ul style="list-style-type: none"> ■ For at mindske risikoen for høretab skal der altid anvendes høreværn, når maskinen anvendes. ■ Læs betjeningsvejledningen. <p>Sådan startes maskinen:</p> <ol style="list-style-type: none"> 1. Flyt gashåndtaget til positionen TOMGANG. 2. Tryk på purgebolden 10 gange. 3. Luk chokeren. 4. Træk i startersnoren, indtil motoren starter. 5. Åbn chokeren. 6. Flyt gashåndtaget til positionen HURTIG. <p>Sådan stoppes maskinen:</p> <ol style="list-style-type: none"> 1. Flyt gashåndtaget til positionen LANGSOM. <p>For at opnå optimal kontrol og præstation og minimal hånd/arm vibration, skal håndtaget fastholdes som vist. Læs betjeningsvejledningen.</p>
---	--

<p>B</p>	  <p>178732</p>  <p>5200018772</p>  <p>5200018772</p>	<p>ADVARSEL Varm overflade</p> <p>WM100</p> <p>Honda GX100</p>
<p>C</p>	  <p>178792</p>	<p>Advarsel Fjedrene er sammentrykte. Udløs dækslet langsomt for at undgå, at fjedrene springer ud. Se reparationshåndbogen for korrekte adskillelsesanvisninger.</p>

<p>D</p>		<p>Garanteret lydstyrkeniveau i dB(A).</p>
<p>E</p>		<p>Løftning af stamperen Anvend passende løfteudstyr (kran eller hejseværk) med passende løfteanordninger (kroge, slynger og/eller kæder) til at løfte stamperen. Du må ikke bruge enden på en bom eller spidsen på en gaffeltruck til at løfte en stamper. Løft kun stamperen ved at løfte kablet.</p>
<p>F</p>		<p>(kun EPA / USA)</p>
<p>G</p>		<p>Skildpadde = Tomgang/langsom motorhastighed Hare = Fuld gas/hurtig motorhastighed Standsnng af motoren: Fra tomgangsposition, skubbes gashåndtaget til højre og derefter fremad til positionen OFF.</p>
<p>H</p>		<p>Choker 0 = Åben I = Lukket</p>

<p>J</p>		<p>Denne stamper er udstyret med en driftsafbryder ved lav oliestand, som ikke tillader drift af motoren medmindre der er tilstrækkelig oliemængde forhånden. Se afsnit <i>Driftsafbryder ved lav oliestand.</i></p> <p>WM 100</p> <p>Honda GX100 / GXR120</p>
<p>K</p>		<p>Denne maskine er beskyttet af et eller flere patenter.</p>
<p>L</p>		<p>U. S. Emissionsbegrænsende oplysninger</p>

3 Løft og transport

3.1 Løftning af stamperen

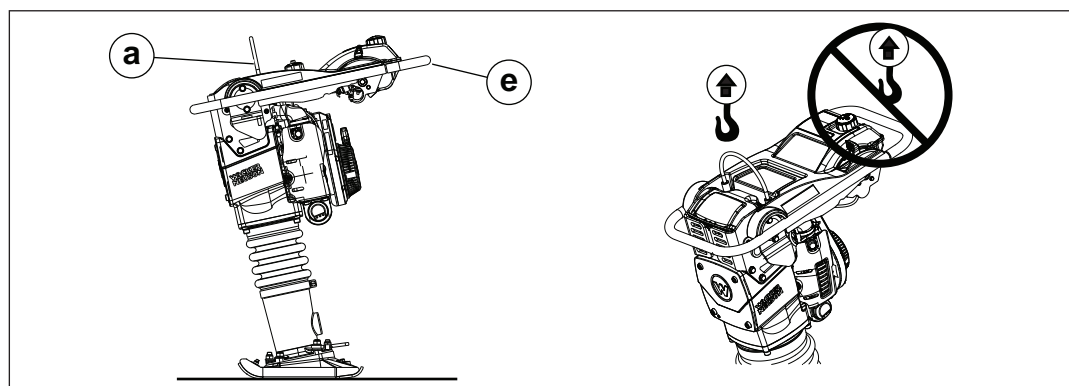
Krav

- Løfteanordning (kran eller hejseværk), der er i stand til at løfte stamperens vægt (se stamperens identifikationsplade)
- Løfteudstyr (kroge, slynger og/eller kæder), der er i stand til at løfte stamperens vægt
- Motoren er stoppet og kølig nok til berøring

Fremgangsmåde

Følg fremgangsmåden herunder ved løft af stamperen.

1. Fastgør løfteudstyret til det centrale løftekabel (a).



wc_gr010405



ADVARSEL

Knusningsfare. Brug ikke styrehåndtaget (e) til at løfte stamperen.

- ▶ Brug kun det centrale løftekabel til at løfte stamperen.



ADVARSEL

Knusningsfare. Anvend ikke det centrale løftekabel, hvis der er noget som helst tegn på knækkede tråde, kraftig slitage eller andre defekter.

- ▶ Inspicer altid løftekablet for slitage, beskadigelse eller overlast. Et beskadiget løftekabel skal udskiftes omgående.
- ▶ Beskyt det centrale løftekabel mod skarpe kanter.

2. Løft stamperen en kort afstand og sørg for, at alle forbindelser er sikre.

3. Fortsæt med at løfte stamperen efter behov.

3.2 Transport af stamperen

Oversigt

Denne stamper kan transporteres i et køretøj eller manuelt afhængig af forholdene på arbejdsstedet og hvor langt, den skal flyttes.

BEMÆRK: Denne stamper må ikke bugseres.

Krav

- Motoren er stoppet og kølig nok til berøring
 - Løfteanordninger og -udstyr
 - Brændstoftanken er tømt (ved transport i vandret tilstand)
-

Transport i et køretøj

Udfør proceduren nedenfor for at transportere stamperen i et køretøj.



ADVARSEL

Løfteskade. Denne maskine er for tung til at løfte uden mekanisk hjælp.

- ▶ Forsøg ikke at løfte eller bære stamperen uden brug af passende løfteanordninger og -udstyr som beskrevet i *Løftning af stamperen*.
-

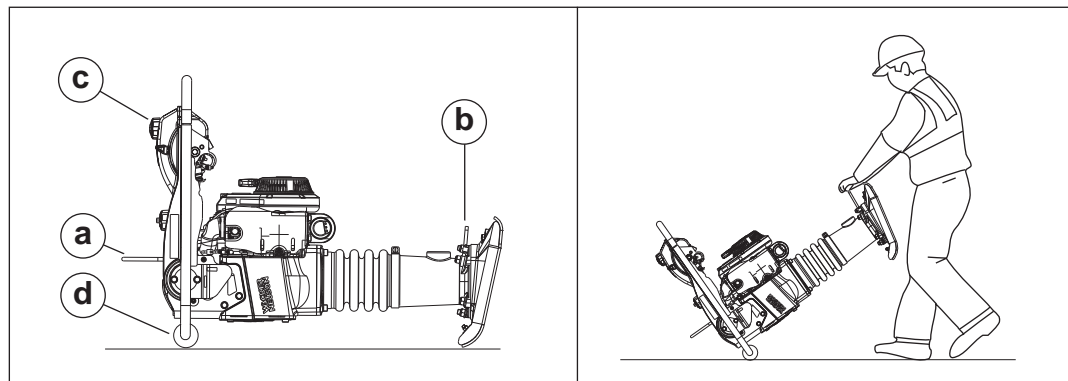
1. Løft stamperen op på transportkøretøjet. Se *Løftning af stamperen*.
2. Fastgør stamperen til transportkøretøjet i oprejst stilling for at forhindre, at den vælter, falder eller ruller.

Denne procedure fortsætter på næste side.

Fortsat fra forrige side.

Hvis stamperen ikke kan fastgøres i oprejst stilling.

- a. Tøm brændstoftanken for at forhindre, at brændstof spildes ud ved dækslet **(c)**.
- b. Stamperen må kun lægges ned som vist, og den skal fastgøres til køretøjet ved punkterne **(a)** og **(b)**.



wc_gr010406

Manuel transport

Et rullestel **(d)** gør det muligt at rulle stamperen fra et sted til et andet. Følg fremgangsmåden herunder til at transportere stamperen manuelt.

1. Tøm brændstoftanken for at forhindre, at brændstof spildes ud ved dækslet.
2. Læg stamperen ned som vist.
3. Rejs stamperen op ved løftehåndtaget **(b)**.
4. Rul stamperen fremad eller tilbage efter behov.

Bemærkninger

4 Betjening

4.1 Klargøring af maskinen til første brug

1. Sørg for at al løs emballage er blevet fjernet fra maskinen.
2. Kontrollér om maskinen og dens komponenter har lidt skade. Hvis der er synlig beskadigelse, må maskinen ikke tages i brug! Kontakt din Wacker Neuson-forhandler øjeblikkeligt for at få hjælp.
3. Lav en inventarliste over alle de artikler, som er inkluderet med maskinen, og bekræft, at der er redegjort for alle løse komponenter og fastgørelsesmidler.
4. Fastgør de komponentdele, som ikke allerede er monterede.
5. Påfyld om nødvendigt væsker såsom brændstof, motorolie og systemolie.
6. Flyt maskinen til dens anvendelsessted.

4.2 Anbefalet brændstof

Motoren kræver almindelig blyfri benzin. Brug kun friskt, rent brændstof. Brændstof, som indeholder vand eller snavs vil beskadige brændstoffsystemet.

Brug af oxideret brændstof

Visse konventionelle benzintyper er blandet med alkohol. Disse benzintyper benævnes samlet som oxiderede brændstofftyper. Hvis du benytter oxideret brændstof, skal du kontrollere, at det er blyfrit og opfylder minimumskravet for oktantal.

Før der benyttes oxideret brændstof, skal brændstoffets sammensætning søges bekræftet. Visse lande kræver, at disse oplysninger angives på brændstofpumpen.

Følgende er Wacker Neusons godkendte procentdele af oxidering:

ETANOL - (etyl- eller kornalkohol) 10% volumen. Du kan benytte benzin med op til 10% etanol i volumen (refereres til som E10). Benzin, som indeholder mere end 10% etanol (såsom E15, E20 eller E85) må ikke bruges, fordi det kan beskadige motoren.

Hvis du bemærker uønskede driftssymptomer, skal du prøve at skifte brændstoffleverandør eller skifte til et andet benzinmærke.

Beskadigelse af brændstoffsystemet eller ydelsesproblemer, der stammer fra brugen af oxiderede brændstoffer, som indeholder mere end de herover nævnte anbefalede procenter, er ikke omfattet af garantien.

4.3 Påfyldning af brændstof på maskinen

Krav

- Luk maskinen ned
- Kold motor
- Maskinen står oprejst på opkørselsrammen
- Frisk, ren brændstoffsforsyning

Fremgangsmåde

Følg fremgangsmåden herunder ved påfyldning af brændstof på maskinen.

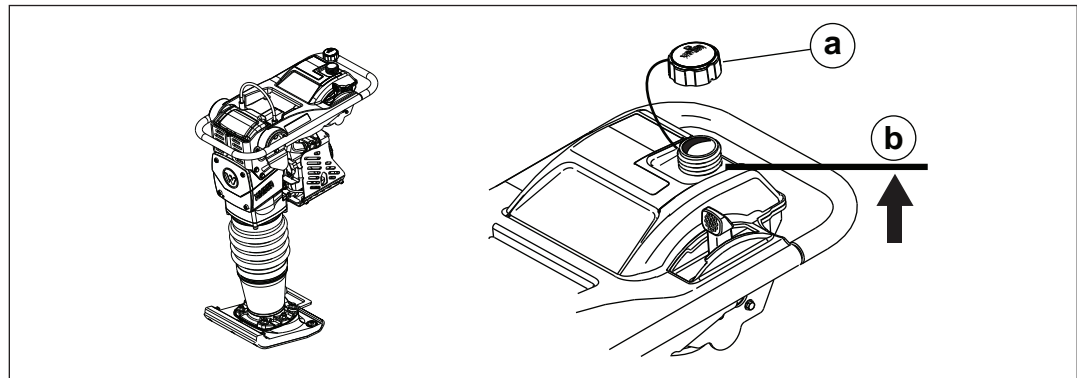


ADVARSEL

Fare for brand og forbrænding. Brændstof og dampe er yderst brandfarlige.

- ▶ Hold alle antændingskilder væk fra maskinen under påfyldning af brændstof.
- ▶ Påfyld ikke brændstof, hvis maskinen er anbragt i en lastbil, som er udstyret med en plasticliner i ladet. Statisk elektricitet kan antænde brændstof eller brændstofdampe.
- ▶ Påfyld kun brændstof, når maskinen er udendørs.
- ▶ Fjern straks spildt brændstof.

1. Fjern brændstoftankdækslet (a).



wc_gr010396

2. Fyld brændstofstanken op, indtil brændstofmåleren når bunden af brændstofstankens kant (b).



FORSIGTIG

Brand- og sundhedsfare. Brændstof udvider sig, når det varmes op. Udvidet brændstof i en overfyldt tank kan føre til spild og lækage.

- ▶ Overfyld ikke brændstofstanken.

3. Sæt tankdækslet på igen.

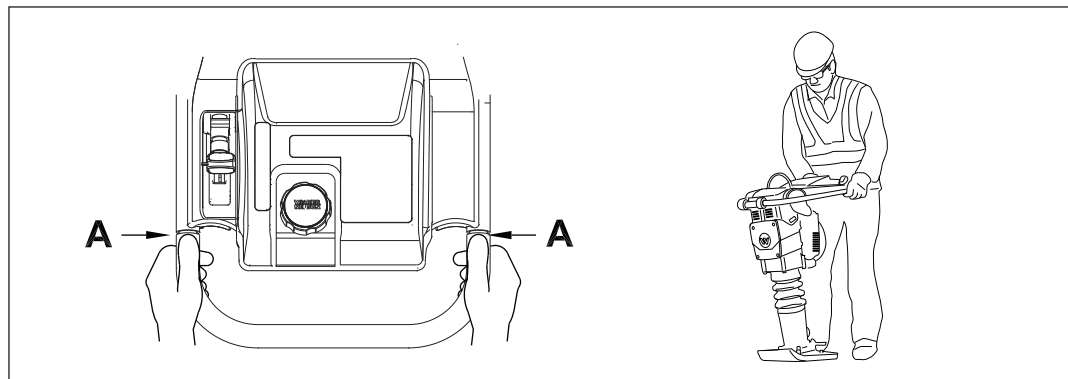
Resultat

Der er nu fyldt brændstof på maskinen.

4.4 Operatørens position

Følg nedenstående retningslinjer for at opnå bedst kontrol, præstation og minimal hånd-arm-vibration, når du bruger maskinen.

Grib håndtaget med begge hænder, som vist.



□□□□0114□8

Stå bagved stamperen, gå langsomt og styr bevægelsesretningen, efterhånden som maskinen bevæger sig fremad.

Kommentar: Hånd/arm vibrationsniveauet (HAV) er blevet optimeret til den viste håndstilling. Rapporterede HAV-niveauer er målt ved position **A** i overensstemmelse med EN 1033 og ISO 5349.

4.5 Inden start

1. Læs sikkerhedsinstruktionerne i begyndelsen af denne vejledning.
2. Sørg for at brændstoftanken er fuld.
3. Efterse motoroliestand.
4. Efterse brændstofledninger og forbindelser.
5. Kontrollér motorens luftfilter.
6. Kontrollér stampesystemets olieniveau.
7. Placer stamperen på løs jord eller grus. Stamperen må IKKE startes på hårde overflader som f.eks. asfalt eller beton.

4.6 Start, betjening og standsning af maskinen—WM100

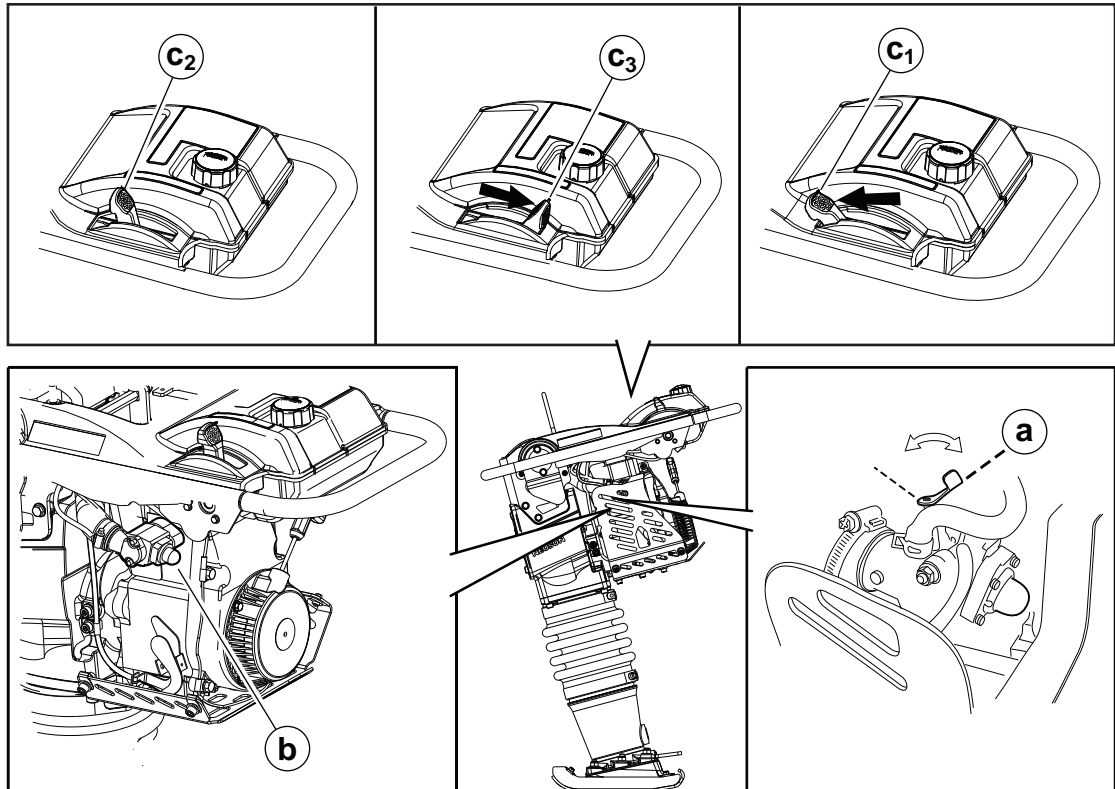
Krav

- Stamperen er i funktionsdygtig stand og er blevet korrekt vedligeholdt
- Der er brændstof i tanken

Start af maskinen

Følg fremgangsmåden herunder ved start af maskinen.

1. Flyt gashåndtaget til tomgangspositionen (**c2**). Derved startes brændstofflørslen automatisk.



wc_gr011596

2. Luk chokeren (**a**).
3. Tryk tipperen (**b**) 6 til 10 gange, eller indtil du ser brændstof i den.
Kommentar: Motoren bliver ikke druknet ved at pumpe tipperen mere end 10 gange. Pumpning af purgebolden fjerner luft fra brændstofsyste­met. Det pumper ikke brændstof ind i karburatoren.
4. Træk i startersnoren flere gange, indtil motoren starter.

Denne procedure fortsætter på næste side.

Fortsat fra forrige side.

Det kan være nødvendigt at trække i startersnoren flere gange (som regel mindre end fem) for at starte en motor:

- på en ny maskine, der betjenes for første gang
- der ikke har kørt i en længere periode (en uge eller mere)
- der har været kørt helt tom for brændstof
- under kolde vejrforhold

Betjening af maskinen

Følg fremgangsmåden herunder til betjening af stamperen.

1. Fastspænd kraven (**a**).
2. Flyt gashåndtaget til fuld stilling (**c3**).
3. Led stamperens bevægelsesretning. Lad stamperen trække sig selv fremad. Prøv ikke at forcere stamperen.



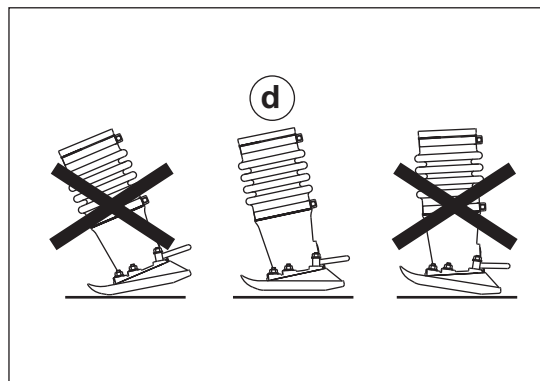
FORSIGTIG

Stamperen må ikke løftes eller flyttes til en anden placering, mens den er i drift. Du kan miste herredømmet over den.

- ▶ Stop motoren, før stamperen løftes eller flyttes til en anden placering.
- ▶ Motoren må først genstartes, når stamperen er på plads.

Sikker betjeningspraksis

- For at opnå bedste komprimering og mindst skoslid, skal skoen ramme jordoverfladen fladt (**d**), hverken på tåen eller hælen.



wc_gr008978

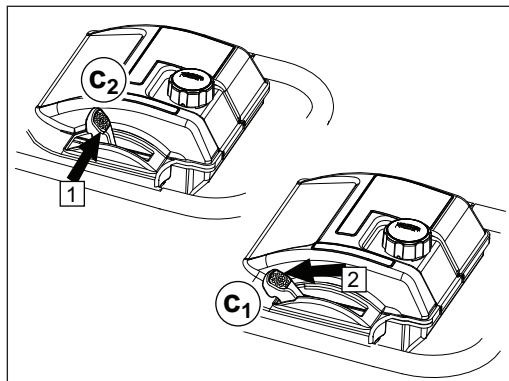
Denne procedure fortsætter på næste side.

Fortsat fra forrige side.

- Led stamperen på en sådan måde, at du ikke klemmes ind mellem stamperen og faste genstande.
- Sørg for, at du har solidt fodfæste ved betjening af stamperen på ujævn grund eller ved komprimering af groft materiale.

Standstning af maskinen

1. Stil gashåndtaget i tomgangsposition (**c2**).



□□□□01188□

2. Fra tomgangsposition, skubbes gashåndtaget til højre og derefter fremad til positionen OFF (**c1**). Motoren stopper og brændstofhanen lukker.

4.7 Start, betjening og standsning af maskinen—Honda

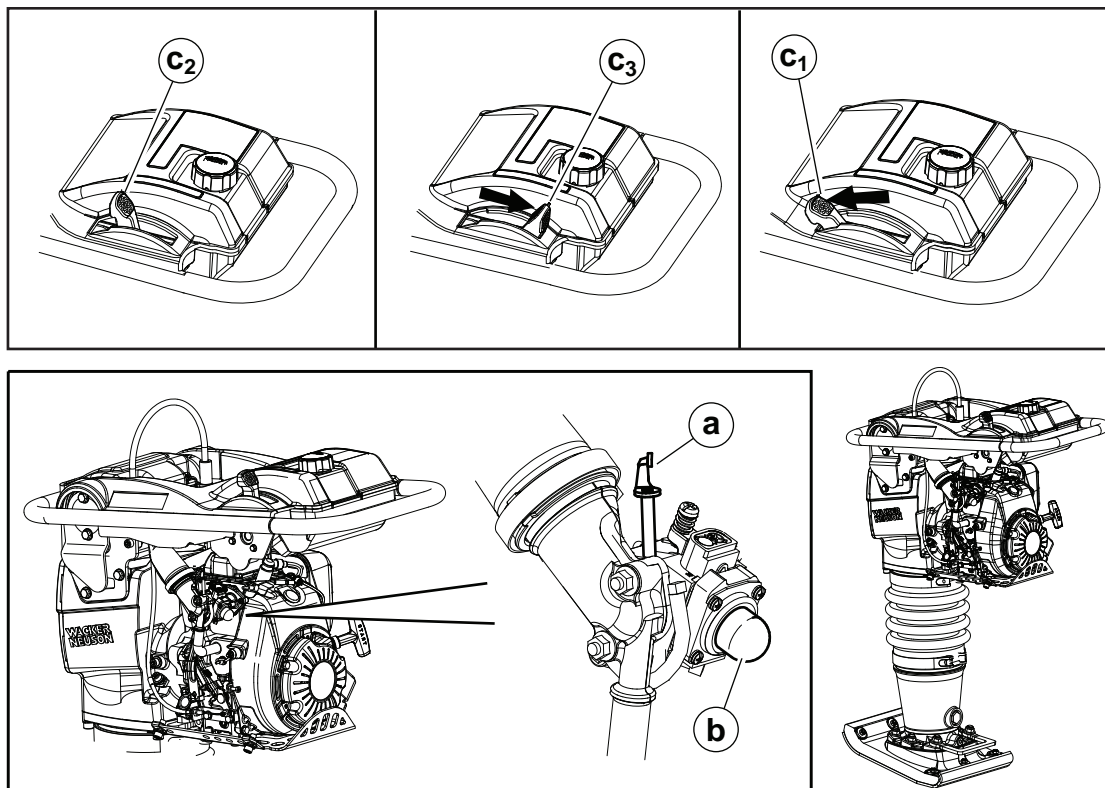
Krav

- Stamperen er i funktionsdygtig stand og er blevet korrekt vedligeholdt
- Der er brændstof i tanken

Start af maskinen

Følg fremgangsmåden herunder ved start af maskinen.

1. Flyt gashåndtaget til tomgangspositionen (**c2**). Derved startes brændstofføforslen automatisk.



wc_gr011883

2. Luk chokeren (**a**).
3. Tryk tipperen (**b**) 6 til 10 gange, eller indtil du ser brændstof i den.

Kommentar: Motoren bliver ikke druknet ved at pumpe tipperen mere end 10 gange. Pumpning af purgebolden fjerner luft fra brændstofsyste­met. Det pumper ikke brændstof ind i karburatoren.

4. Træk i startersnoren flere gange, indtil motoren starter.

Denne procedure fortsætter på næste side.

Fortsat fra forrige side.

Det kan være nødvendigt at trække i startersnoren flere gange (som regel mindre end fem) for at starte en motor:

- på en ny maskine, der betjenes for første gang
- der ikke har kørt i en længere periode (en uge eller mere)
- der har været kørt helt tom for brændstof
- under kolde vejrforhold

Betjening af maskinen

Følg fremgangsmåden herunder til betjening af stamperen.

1. Fastspænd kraven **(a)**.
2. Flyt gashåndtaget til fuld stilling **(c3)**.
3. Led stamperens bevægelsesretning. Lad stamperen trække sig selv fremad. Prøv ikke at forcere stamperen.



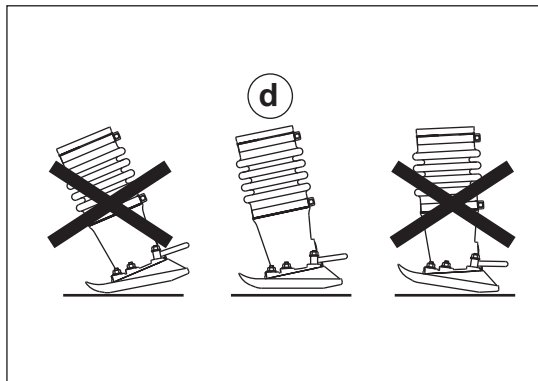
FORSIGTIG

Stamperen må ikke løftes eller flyttes til en anden placering, mens den er i drift. Du kan miste herredømmet over den.

- ▶ Stop motoren, før stamperen løftes eller flyttes til en anden placering.
- ▶ Motoren må først genstartes, når stamperen er på plads.

Sikker betjeningspraksis

- For at opnå bedste komprimering og mindst skoslid, skal skoen ramme jordoverfladen fladt **(d)**, hverken på tåen eller hælen.



wc_gr008978

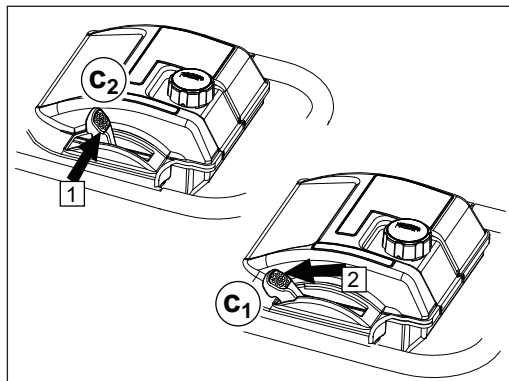
Denne procedure fortsætter på næste side.

Fortsat fra forrige side.

- Led stamperen på en sådan måde, at du ikke klemmes ind mellem stamperen og faste genstande.
- Sørg for, at du har solidt fodfæste ved betjening af stamperen på ujævn grund eller ved komprimering af groft materiale.

Standstning af maskinen

1. Stil gashåndtaget i tomgangsposition (**c2**).



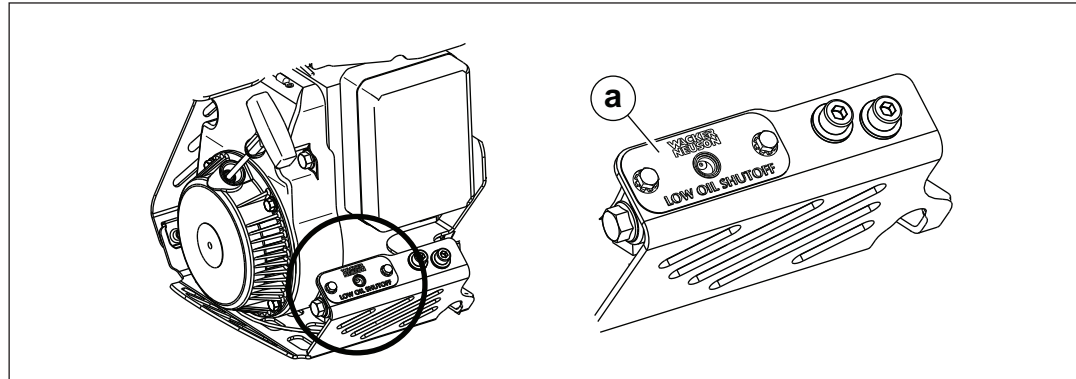
□□□□01188□

2. Fra tomgangsposition, skubbes gashåndtaget til højre og derefter fremad til positionen OFF (**c1**). Motoren stopper og brændstofhanen lukker.

4.8 Driftsafbryder ved lav oliestand—WM100

Oversigt

Driftsafbryderen ved lav oliestand er konstrueret til at hindre motorskade forårsaget af utilstrækkelig oliemængde. Når motoren er startet, oplyser en oplyst indikator (a) operatøren om status for motoroliestanden.



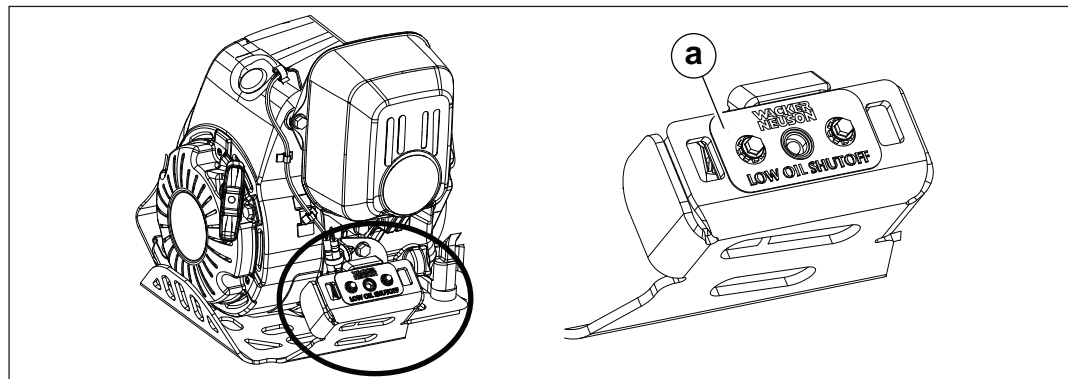
□□□□011597

Tilstand	Status for motorolies- tand	Påkrævet handling
<ul style="list-style-type: none"> ■ Indikatoren blinker hurtigt én gang ved motoropstart 	Motoroliestand er acceptabel.	Ingen
<ul style="list-style-type: none"> ■ Indikator blinker langsomt ■ Motoren starter men stopper igen efter 10-15 sekunder 	Motoroliestand er lav	Påfyld motorolie. Se <i>Tekniske data</i> vedrørende mængde og type.
<ul style="list-style-type: none"> ■ Indikator lyser op og forbliver tændt ■ Motoren starter og bliver ved med at køre 	Motoroliestand er acceptabel, men driftsafbryderen ved lav oliestand fungerer ikke korrekt.	Kontroller forbindelserne på driftsstopafbryderen. Udskift afbryderen, hvis indikatoren fortsætter med at lyse.
<ul style="list-style-type: none"> ■ Indikatoren blinker ikke ved motoropstart ■ Motoren starter og bliver ved med at køre 	Driftsafbryderen ved lav oliestand fungerer ikke korrekt.	Kontroller forbindelserne på driftsstopafbryderen. Udskift afbryderen, hvis indikatoren stadig ikke lyser op.

4.9 Lav oliestand afbryderkontakt—Honda

Oversigt

Driftsafbryderen ved lav oliestand er konstrueret til at hindre motorskade forårsaget af utilstrækkelig oliemængde. Når du starter motoren, angiver en oplyst indikator (a) føreren om at motorens olieniveau er lavt.



□□□□011882

Tilstand	Motoroliestand	Påkrævet handling
<ul style="list-style-type: none"> ■ Indikator blinker ikke og motoren starter 	Motoroliestand er acceptabel.	Ingen
<ul style="list-style-type: none"> ■ Indikator blinker langsomt ■ Motoren starter ikke. 	Motoroliestand er lav	Påfyld motorolie. Se <i>Tekniske data</i> vedrørende mængde og type.

4.10 Slukningsprocedure i nødstifælde

Fremgangsmåde

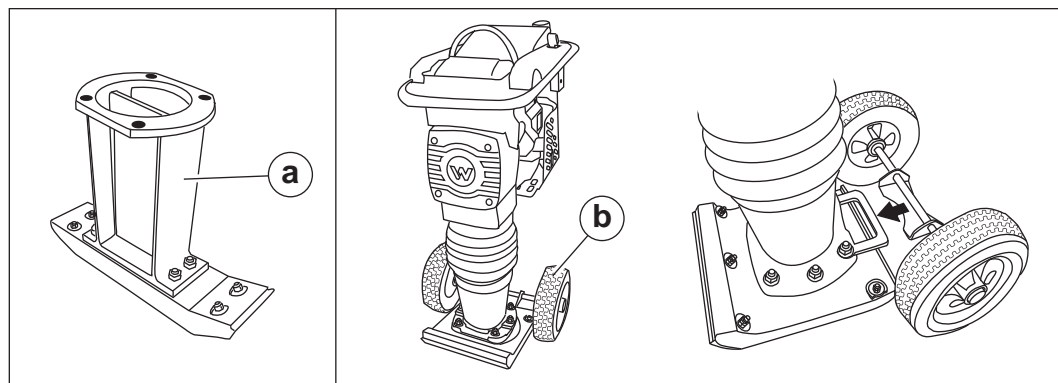
Hvis der sker en driftsafbrydelse eller et uheld mens maskinen kører, skal proceduren nedenfor følges:

1. Sæt motorens hastighed ned til tomgang.
2. Fra tomgangsposition, skubbes gashåndtaget til højre og derefter fremad til positionen OFF. Motoren stopper og brændstofhanen lukker.
3. Kontakt lejestedet eller maskinens ejer for at få yderligere instruktioner.

4.11 Valgfrit udstyr

Det følgende valgfri udstyr er tilgængeligt:

- **Fodforlængere (a)**—en smal stamperfod til anvendelse ved komprimering af render og på steder med begrænset spillerum. Fås i 102 mm x 102 mm (4 in. x 4 in.) og 102 mm x 309 mm (4 in. x 12 in.).
- **Hjulsæt (b)**—massive gummidæk forbundet til en stålaksel og fastgjort til løftehåndtaget ved hjælp af en spændeplyde, der er til at trække på.



wc_gr008992

Kontakt din Wacker Neuson forhandler for bestillingsoplysninger.

5 Vedligeholdelse



ADVARSEL

En dårligt vedligeholdt maskine kan fejlfungere og forårsage personskader eller permanent beskadigelse af maskinen.

- ▶ Hold maskinen i sikker driftstilstand ved at udføre regelmæssig vedligeholdelse og foretage reparationer efter behov.
-

5.1 Skema for regelmæssig vedligeholdelse

Skemaet nedenunder viser den grundlæggende vedligeholdelse af maskinen. Afkrydsede opgaver kan udføres af operatøren. Opgaver, som er markerede med en firkant, kræver specialtræning og -udstyr.

	Dagligt før start	Efter de første 5 timer	Hver uge eller 25 timer	Hver måned eller 100 timer	Hver 3. måned eller 300 timer	Hver 5. måned eller 500 timer	Hvert år
Kontroller motorolie.	✓						
Kontrollér og udskift luftfilteret efter behov.	✓						
Kontrollér stampestystemolieniveau i skueglasset.	✓						
Kontrollér brændstofledninger og fastgørelser for revner eller lækager. Udskift efter behov.	■						
Spænd stampefodsbeslag.		■	■				
Efterse maskinen.		✓	✓				
Rengør motorens kølerlameller.			✓				
Rengør og kontrollér tændrør.			■				
Skift motorolie. ¹				■			
Skift stampestystemolie. ²					■		
Efterse det centrale løftkabel for slitage, beskadigelse eller overlast.					✓		
Udskift in-line brændstoffilteraggregatet.						■	
Udskift tændrør.						■	
Efterse og rens brændstoffilteret i tanken.							✓

¹ Skift motorolie efter de første 20 timers drift.

² Skift stampestystemolie efter de første 50 driftstimer.

5.2 Vedligeholdelse af luftfilteret

Hvornår

Efterse luftfiltret dagligt. Udskift filterelementer efter behov.

Krav

- Motoren er stoppet og kølig nok til berøring
- Ekstra filterelementer (efter behov).
- Mildt rengøringsmiddel
- Varmt vand
- Trykluft

BEMÆRK: Brug ikke maskinen uden grovfiltret **(b)**. Der vil opstå alvorlig motorskade.



ADVARSEL

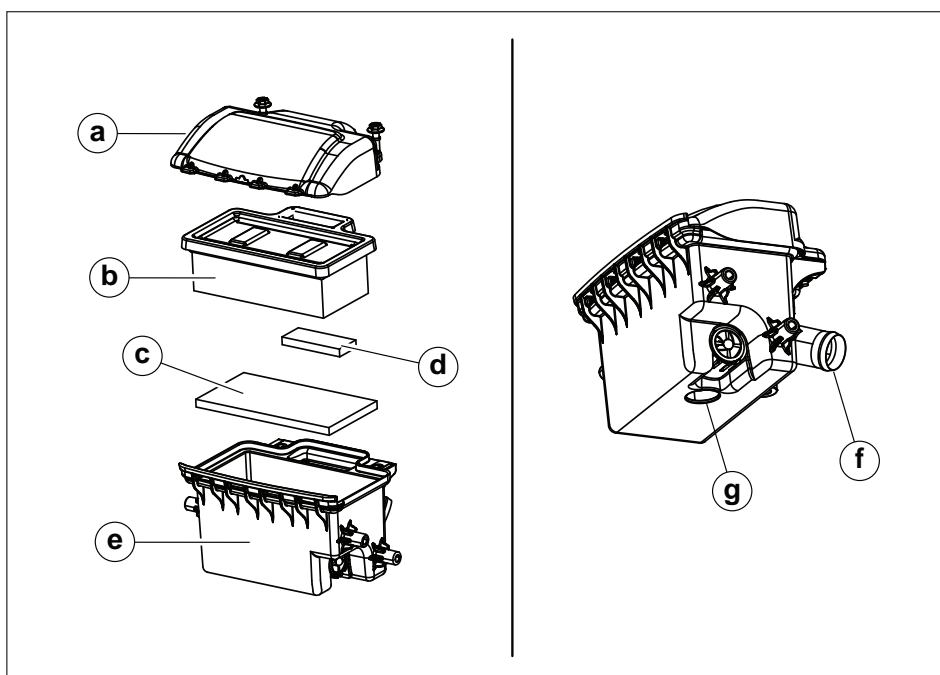
Eksplosions- og brandfare.

- Brug aldrig benzin eller andre slags letantændelige opløsningsmidler til rengøring af luftfiltret. Brug kun trykluft, mildt rengøringsmiddel og varmt vand.

Fremgangsmåde

Følg fremgangsmåden herunder ved rengøring af filterelementerne.

1. Tag dækslet **(a)** af luftfilteret.



□□□□011512

Denne procedure fortsætter på næste side.

Fortsat fra forrige side.

2. Tag grovfilteret **(b)** og papirelementet **(c)** ud og efterse dem for huller eller revner. Udskift elementerne, hvis de er beskadigede.
3. Grovfilterelement **(b)**: Udskift grovfilterelementet, hvis det er meget snavset. Forfilter **(c)**: Rengør forfiltret med trykluft ved lavt tryk. Hvis forfiltret er meget beskidt, kan det vaskes i en opløsning af mildt rengøringsmiddel og varmt vand. Skyl forfiltret grundigt i rent vand. Lad det tørre grundigt, før det sættes på plads igen.

Kommentar: *Bemærk: Forfiltret må ikke smøres med olie.*

4. Tør filterhuset **(d)** med en ren klud. Brug ikke normal trykluft.

BEMÆRK: Lad ikke snavs komme ind i motorens indsugningsport **(k)** under rengøring. Dette medfører beskadigelse af motoren.

5. Se efter, at snavsudkastersprækken til forrensning **(i)** ikke er blokeret.

Resultat

Luftfiltret er nu blevet serviceret.

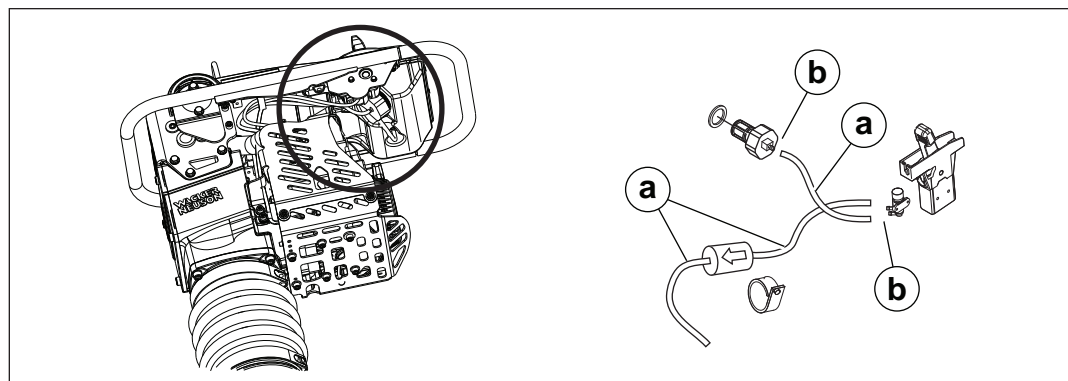
5.3 Eftersyn af brændstofledninger og forbindelser

Hvornår

Dagligt før maskinen startes.

Fremgangsmåde

1. Kontroller brændstofledninger **(a)** og forbindelser **(b)** for revner og lækager.



wc_gr010399

2. Reparer eller udskift komponenter efter behov.

Resultat

Brændstofledninger og forbindelserne er nu blevet eftersat.

5.4 Vedligeholdelse af stampefodsbeslag

Hvornår

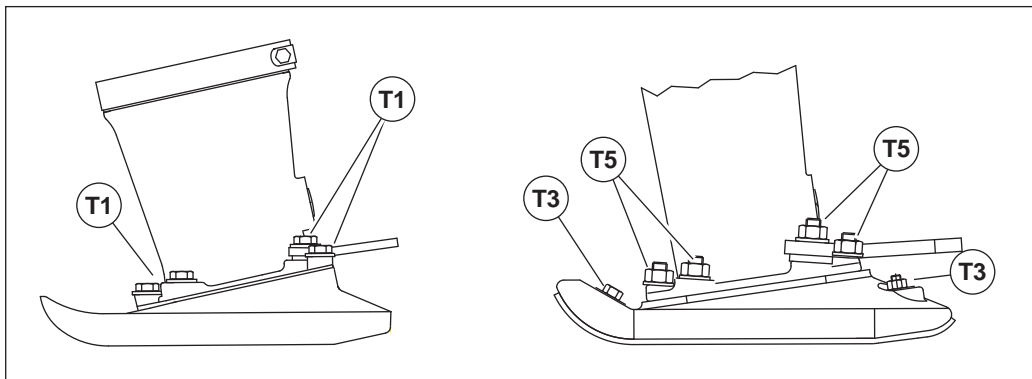
På nye maskiner eller efter udskiftning af skoen, skal stampefodsbeslaget efterses og strammes efter de første fem timers brug. Kontroller beslagene hver uge herefter.

Fremgangsmåde

Tilspænd beslagene som specificeret.

Støbejernssko

Plastiksko



wc_gr005385

Drejningsmoment	Nm	fod-pund
T1	86	63
T3	19	14
T5	79	58

5.5 Eftersyn af maskinen

Hvornår

Efter de første fem timer og hver uge eller hver 25 timer derefter (afhængigt af, hvad der kommer først)

Krav

- Motor stoppet
 - Maskinen føles afkølet
 - Reservedele efter behov (se Reservedelsbogen)
-

Fremgangsmåde

1. Undersøg maskinen ved at gå rundt om den. Se efter:

- Løse eller manglende fastgørelseselementer
 - Revnede, rustne eller manglende dele
 - Beskadigede betjeningsmekanismer
-



FORSIGTIG

Fare for personskade.

- ▶ Maskinen må ikke betjenes, hvis nogen sikkerhedsanordninger, afskærmninger, betjeningsmekanismer eller fastgørelseselementer er løse, mangler eller er ude af funktion.
-

2. Spænd løse fastgørelseselementer. Udskift manglende fastgørelseselementer efter behov.
 3. Udskift beskadigede eller manglende dele. Brug kun Wacker Neuson-reservedele eller dele, der svarer til originaldelene i alle specifikationsaspekter, såsom fysiske dimensioner, type, styrke og materiale.
-

Resultat

Eftersyn af maskinen er nu udført.

5.6 Rengøring af motorens kølerlameller

Hvornår

Hver uge eller hver 25 timer (afhængig af, hvad der kommer først)

Baggrund

Rengør motorens kølerlameller for at lade frisk luft cirkulere frit omkring forbrændingskamrene. Fri luftcirkulation er nødvendig for at forhindre, at motoren overopheder.

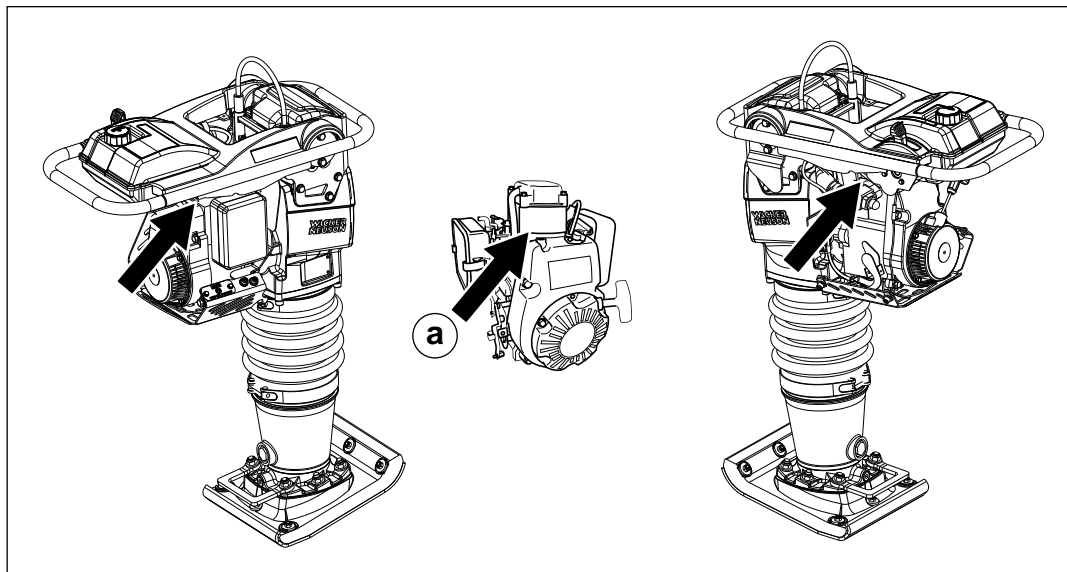
Krav

- Motoren er stoppet og kølig nok til berøring
- Trykluft

Fremgangsmåde

Udfør fremgangsmåden herunder ved rengøring af motorens kølerlameller.

1. Find motorens kølerlameller **(a)**.



wc_gr011598

2. Brug trykluft til at blæse snavs og rester af motorens kølerlameller.

Resultat

Motorens kølerlameller er nu rengjort

5.7 Rengøring og kontrol af tændrør

Hvornår

Hver uge eller hver 25 timer (afhængig af, hvad der kommer først)

Krav

- Motoren er stoppet og kølig nok til berøring
- Tændrørsnøgle
- Tændrørsåbningsværktøj
- Stålbørste
- Ekstra tændrør efter behov (se *Tekniske data*)



ADVARSEL

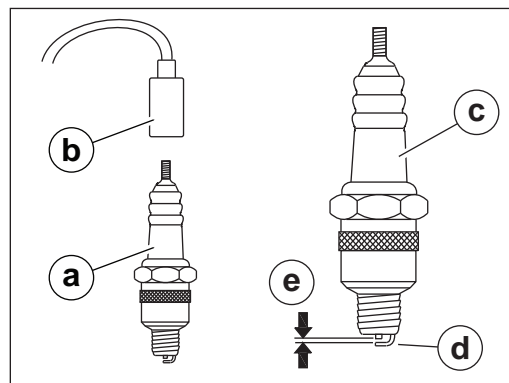
Forbrændingsfare. Motoren og lyddæmperen kan blive meget varme under drift og kræver nedkølingstid, efter motoren er standset.

► Rør ikke ved motoren, lyddæmperen eller tændrøret, før maskinen er afkølet.

Fremgangsmåde

Udfør proceduren nedenfor for at rengøre og kontrollere tændrøret.

1. Afbryd tændrørskablet **(b)** og fjern tændrøret **(a)**.



2. Eftersø tændrøret. Udskift tændrøret hvis isolatoren **(c)** er revnet eller skåret.
3. Rengør tændrørselektroderne **(d)** med en stålbørste for at fjerne kulstofopbygning.
4. Kontroller elektrodeafstanden **(e)** og juster efter behov. Se *Tekniske data* for den anbefalede afstandsindstilling.
5. Genmonter tændrøret og spænd det til 35—41 Nm.

BEMÆRK: Et løst tændrør kan blive meget varmt og kan forårsage motorskade.

Resultat

Tændrøret er nu blevet rengjort og kontrolleret.

5.8 Kontrol og udskiftning af motorolien

Hvornår

- ▶ Tjek motorolien dagligt, før maskinen startes.
- ▶ Skift motorolien hver måned eller efter hver 100 driftstimer.

Krav

- Motoren er stoppet men stadig varm.
- Frisk motorolie (se *Tekniske data* vedrørende mængde og type).
- Plastikdug og en bøtte, der er stor nok til at opsamle den aftappede olie.

Kommentar: Opsaml, opbevar og bortskaf aftappet olie i henhold til gældende miljølovgivning.



ADVARSEL

Forbrændingsfare. Motor og udstødningsrør kan blive ekstremt varme under drift.

- ▶ Sluk for motoren og lad maskinen køle af, før motorolien skiftes.



ADVARSEL

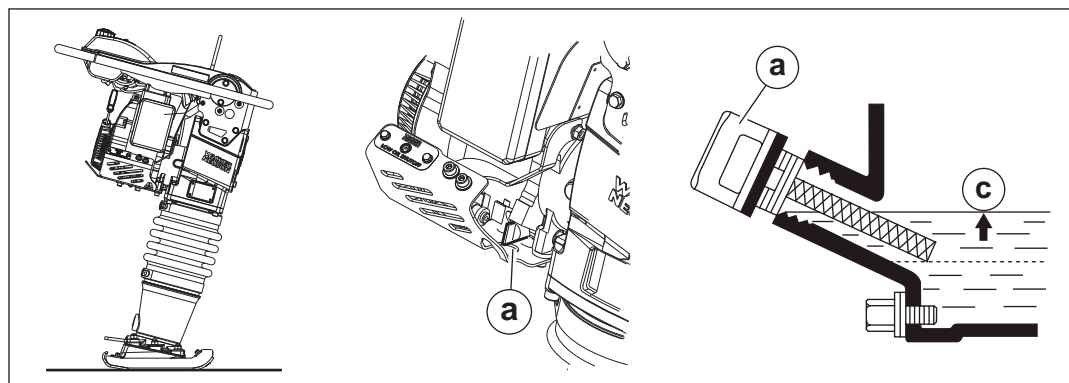
De fleste brugte olier indeholder små mængder materiale, som kan forårsage kræft og andre helbredsproblemer, hvis de indåndes, indtages eller har kontakt med huden i længere tid.

- ▶ Tag passende foranstaltninger for at sikre imod indånding eller indtagelse af brugt motorolie.
- ▶ Vask huden grundigt efter eksponering for brugt motorolie.

Eftersyn

Udfør fremgangsmåden herunder ved tjek/skift af motorolie.

1. Placer stamperen på en vandret overflade som vist.



wc_gr011601

2. Fjern målepinden (a), og tør den ren.

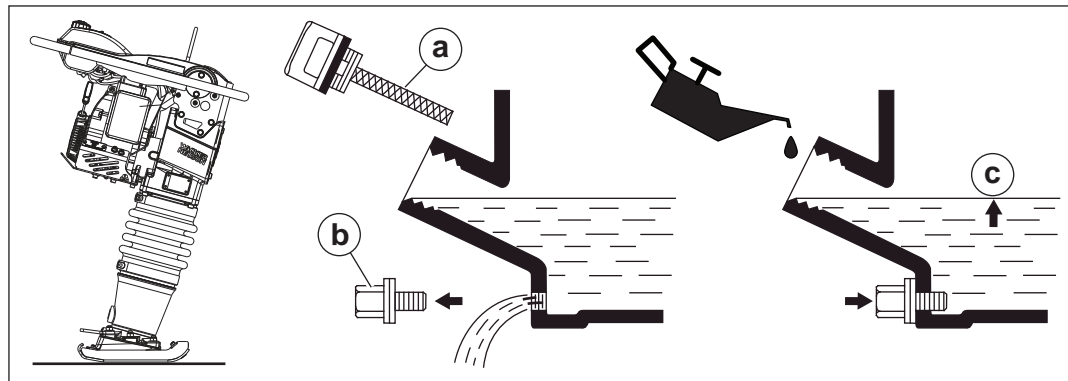
Denne procedure fortsætter på næste side.

Fortsat fra forrige side.

3. Sæt målepinden ind igen som vist, og kontroller oliestanden. Målepinden skal ikke skrues ind.
4. Tilføj olie efter behov, så motoroliestanden når op til åbninen (c).

Udskiftning

1. Fjern målepinden (a). Fjern drænproppen (b), og dræn motorolien.



wc_gr011602

2. Monter drænproppen igen (b).
3. Påfyld motorens krumtaphus med den anbefalede olie op til åbningen (c).
4. Sæt målepinden i igen (a).

Resultat

Motorolien er nu blevet skiftet.

5.9 Kontrol og udskiftning af stampesystemets olie

Baggrund

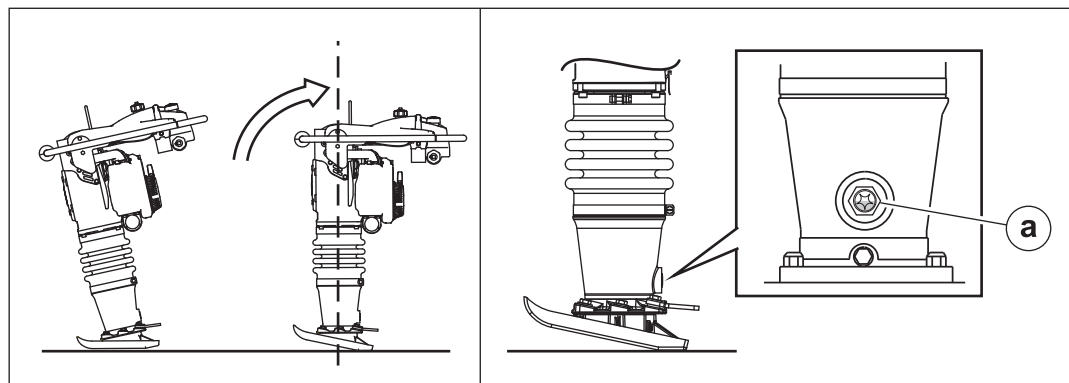
Smøreolie distribueres gennem hele stampesystemet som følge af stamperens vibrerende funktion. Huller, som er boret i stemplet, cirkulerer olie fra stamperens nederste ende til krumtaphuset, når stamperen kører. Olien i stampesystemet skal vedligeholdes på det korrekte niveau for at sikre, at stampesystemet fungerer effektivt.

Kontroller olieniveauet

Gennemgå følgende procedure for at tjekke stampesystemets olieniveau.

Kommentar: Hvis stamperen er blevet transporteret liggende ned, eller hvis den er blevet brugt for nylig, så stil den i oprejst stilling og lad den stå i oprejst stilling i 15 minutter, før olieniveauet kontrolleres. Dette vil tillade olien at flyde ned og give en mere præcis aflæsning.

1. Vip stamperen, så den står vinkelret på jorden.



wc_gr007389

2. Kontroller olien gennem skueglasset (a).
Olieniveauet er korrekt, når skueglasset er 1/2 til 3/4 fuldt. Påfyld mere olie om nødvendigt.

Denne procedure fortsætter på næste side.

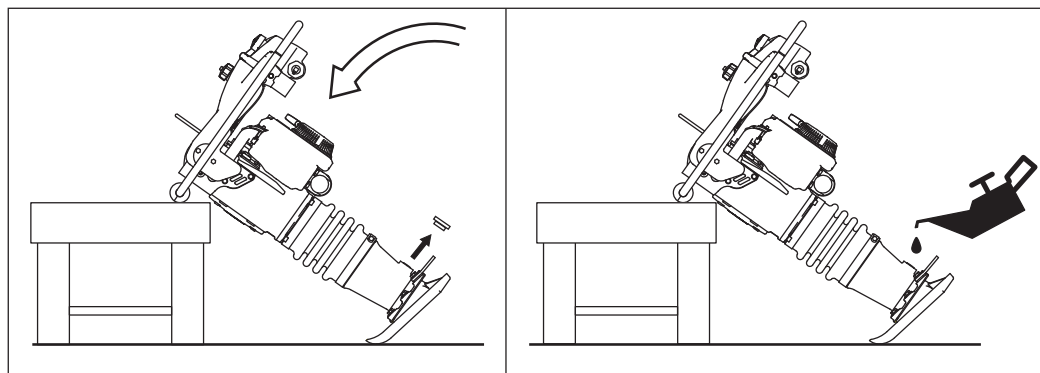
Fortsat fra forrige side.

Påfyldning af olie

Fyld olie på stampesystemet iht. følgende anvisninger.

BEMÆRK: Stampesystemet må ikke overfyldes med olie. For megen olie kan forårsage en hydraulisk blokering i stampesystemet. Dette kan medføre utilregnelig funktion og kan forårsage beskadigelse af motorens kobling, stampesystemet og stampefoden.

1. Vip stamperen fremover for at få adgang til skueglasset. Fastgør stamperen i denne stilling.



wc_gr007401

2. Fjern skueglasset. Rengør skueglassets gevind, og vikl derefter teflontape omkring gevindet.
3. Hæld olie på maskinen gennem skueglassets åbning i huset.
4. Sæt skueglasset på igen, men undlad at spænde det endnu.
5. Stil maskinen ret op og kontroller olieniveauet.
6. Påfyld olie efter behov, så skueglasset er 1/2 til 3/4 fuldt.
7. Spænd skueglasset til 9 Nm.

Denne procedure fortsætter på næste side.

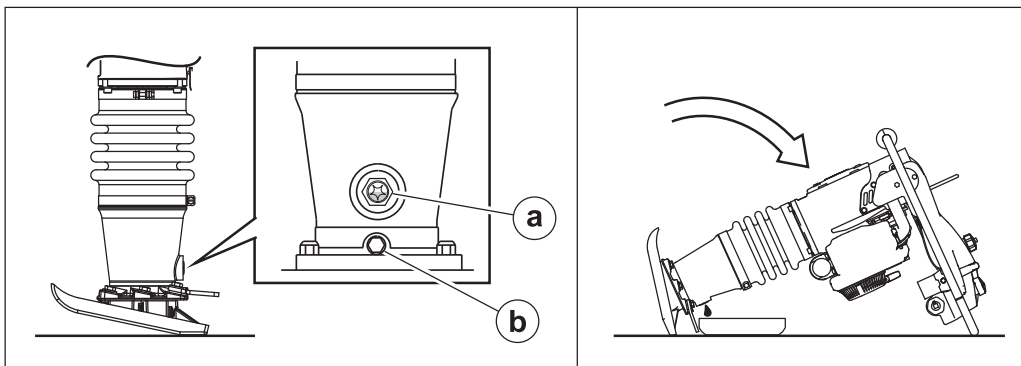
Fortsat fra forrige side.

Udskiftning af olie

Udfør følgende procedure for at udskifte stampesystemets olie.

Kommentar: *Brugt olie skal bortskaffes i overensstemmelse med den lokale miljølovgivning.*

1. Fjern drænproppen **(b)**. (På BS 50 maskiner fjernes skueglasset **(a)**.)



wc_gr007410

2. Vip maskinen bagover, indtil den hviler på håndtaget, og aftap olien i en passende beholder.

Kommentar: *Det kan tage op til 10 minutter for olien at løbe ud.*

3. Sæt drænproppen i igen. Stram den til 54 Nm.
4. Påfyld olie som anvist ovenfor.

Resultat

Stampesystemets olie er nu blevet skiftet.

5.10 Eftersyn og rensning af brændstoffiltret

Hvornår

Årligt eller for hver 1.200 timer (afhængig af, hvad der kommer først)

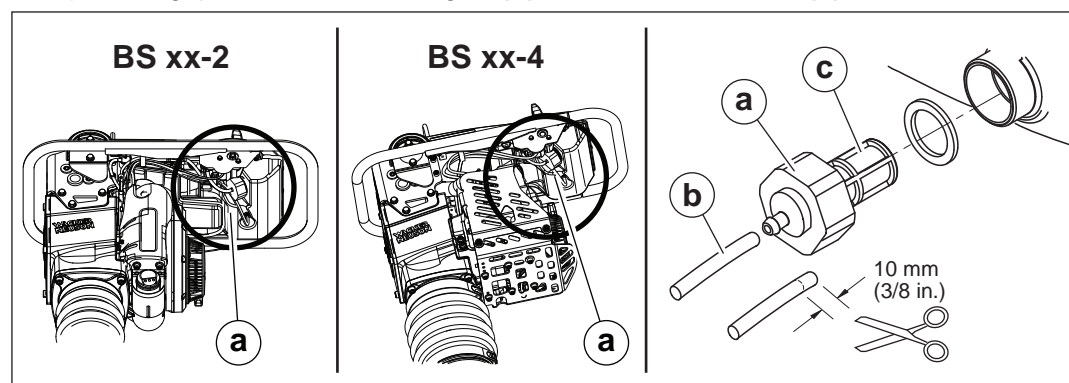
Krav

- Motor stoppet
- Brændstoftank tom
- Ren, tør, fnugfri klud
- Erstatnings brændstoffilter (efter behov).

Fremgangsmåde

Udfør nedenstående procedure for at rense brændstoffiltret.

1. Spænd og fjern brændstofslangen **(b)** fra brændstoffiltret **(a)**.



wc_gr010412

2. Skru brændstoffiltret løs og tag det ud.
3. Tør synligt snavs og rester af ydersiden af brændstoffiltrets skærm **(c)** med en ren, tør, fnugfri klud.
4. Eftersø brændstoffilterskærmen for revner eller beskadigelse. Udskift brændstoffiltret hvis det er beskadiget.
5. Monter brændstoffiltret igen.
6. For at sikre en ordentlig forbindelse, afskær ca. 10 mm fra enden på brændstofslangen og forbind den derefter til brændstoffiltret igen.
7. Kontroller for brændstoflækager, før maskinen genstartes.

Resultat

Brændstoffiltret er nu blevet kontrolleret og rensat.

5.11 Udskiftning af in-line brændstoffilter

Hvornår

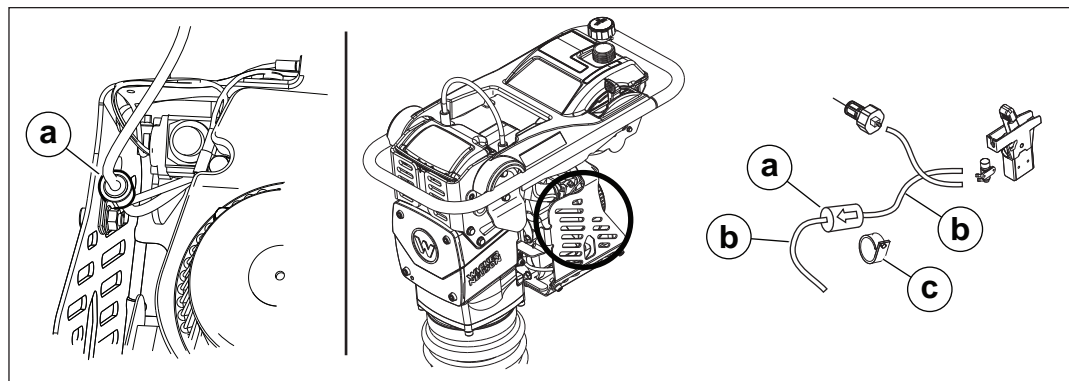
Hver 5. måned eller hver 500 timer (afhængig af, hvad der kommer først)

Krav

- Motor stoppet
- Ekstra in-line brændstoffilteraggregat

Fremgangsmåde

Udfør nedenstående procedure for at skifte in-line brændstoffilteret. In-line brændstoffiltersamlingen består af brændstoffilteret **(a)** og to slanger **(b)**.



□□□□011599

1. Drej nøglen til OFF position. Dette vil lukke brændstofventilen.
2. Fjern klemmen **(c)**, og fjern det eksisterende in-line brændstoffilteraggregat. Bortskaf brændstoffilteraggregatet i overensstemmelse med gældende miljøbeskyttelseslovgivning.
3. Sæt klemmen **(c)** på igen, og tilslut det nye brændstoffilteraggregat. Se efter, at filteret vender som vist på billedet.
4. Drej nøglen til IDLE position. Dette vil åbne brændstofventilen.
5. Kontrollér for brændstoflækager, før maskinen genstartes.

Resultat

In-line brændstoffilteret er nu blevet udskiftet.

5.12 Langtidsopbevaring

Indledning

Denne maskine kræver forebyggende vedligeholdelse før langvarig opbevaring. Udførelse af denne forebyggende vedligeholdelse hjælper med til at holde maskinens komponenter i god stand og sikrer, at maskinen vil være klar til fremtidig brug.

Hvornår

Forbered maskinen til længerevarende opbevaring, hvis den ikke vil blive brugt i 30 dage eller mere.

Forberedelse til opbevaring

Følg anvisningerne nedenfor for at forberede maskinen til opbevaring.

1. Udfør nødvendige reparationer.
 2. Efterfyld eller udskift olier (motor, stamperesystem, m.m.) iht. de specificerede intervaller i skemaet Regelmæssig vedligeholdelse.
 3. Kun for 4-takts maskiner: Se motormanualen for anvisninger om forberedelse af motoren til opbevaring.
-

Stabilisering af brændstoffet

Tilsæt, efter udførelse af de ovenfor anførte procedurer, en brændstoffstabilisator af høj kvalitet til brændstoffet og fyld tanken helt op.

- Vælg en stabilisator, som indeholder rengøringsmidler og additiver, som er beregnet til at påføre et beskyttende lag på cylindervæggene.
 - Forvis dig om, at den stabilisator, som du bruger, er kompatibel med det brændstof, der anvendes i dit område, brændstofftype, grad og temperaturområdet. Tilsæt ikke ekstra alkohol til brændstof, som allerede indeholder alkohol (f.eks E10).
 - Tilsæt den korrekte mængde stabilisator iht. fabrikantens anbefalinger.
-

Opbevaring af maskinen

Udfør disse tilbageværende trin før opbevaring af maskinen.

1. Vask maskinen, og lad den tørre.
2. Flyt maskinen til et rent, tørt, sikkert opbevaringssted.
3. Fastgør maskinen i oprejst stilling.
4. Tildæk maskinen.

5.13 Bortskaffelse/udrangering af maskinen

Indledning

Denne maskine skal tages ud af drift på forsvarlig vis ved udgangen af dens levetid. Ansvarlig bortskaffelse af genbrugelige komponenter, som fx plastik og metal, sikrer, at disse materialer kan genanvendes og sparer dermed plads på affaldsdepoter og sparer på naturressourcer.

Ansvarlig bortskaffelse forhindrer også, at giftige kemikalier og materialer skader miljøet. Driftsvæskerne i denne maskine, herunder brændstof, motorolie, stampesystemolie og smøremiddel, kan betragtes som farligt affald i mange områder. Læs og følg lokale sikkerheds- og miljøbestemmelser mht. bortskaffelse af entreprenørustyr før denne maskine tages ud af drift.

Forberedelse

Udfør følgende opgaver for at forberede maskinen til bortskaffelse.

- Flyt maskinen til et beskyttet område, hvor den ikke vil udgøre nogen sikkerhedsfarer og uautoriserede individer ikke kan få adgang til den.
- Sørg for, at maskinen ikke kan betjenes fra den lukkes ned for sidste gang og indtil bortskaffelsen.
- Aftap alle væsker, herunder brændstof, motorolie og stampesystemolie.
- Forsegl eventuelle væskelækager.

Bortskaffelse

Udfør følgende opgaver for at bortskaffe maskinen.

- Skil maskinen ad og sorter alle dele efter materialetype.
- Bortskaf genbrugelige dele efter lokale bestemmelser anvisninger.
- Bortskaf alle ikke-farlige komponenter, der ikke kan genbruges.
- Bortskaf affaldsbrændstof, -olie og -smøremiddel i overensstemmelse med lokale miljøbeskyttelsesbestemmelser.

6 Fejlfinding

Problem	Årsag	Afhjælpning
Motoren starter ikke eller går i stå.	Intet brændstof i tanken	Påfyld brændstof
	Tændrøret er forurennet	Rengør eller udskift tændrør.
	Motoroliestand er lav.	Påfyld motorolie.
Motoren vil ikke accelerere, er svær at starte eller kører uregelmæssigt.	Tændrøret er forurennet	Rengør eller udskift tændrør.
	Blokeret lyddæmper og/eller udstødningsport	Fjern blokeringerne.
	Utæt remskiveforsegling	Udskift remskiveforseglingen
	Beskidt eller tilstoppet luftfilter	Servicer luftfiltret.
	Motoroliestand er lav.	Påfyld motorolie.
Motoren overopheder	Beskidte kølerlameller og/eller ventilatervinger	Rengør kølerlameller og/eller ventilatervinger
Motoren kører, stamperen stamper ikke.	Beskadiget kobling	Reparer eller udskift koblingen.
	Knækket forbindelsesstang eller krumtapdrev	Udskift beskadigede dele.
	Lav motorydelse: kompressionstab	Juster kompression.
	Blokeret udstødningsport	Fjern blokeringerne.
Motoren kører, stamperen kører uregelmæssigt	Olie eller fedt på koblingen	Fjern olie/fedt fra koblingen.
	Knækkede eller slidte fjedre	Udskift beskadigede dele.
	Ophobning af jord på stampekøen	Fjern jord fra stampekøen.
	Beskadigede dele i stampesystemet eller krumtaphuset	Udskift beskadigede dele.
	Motorens driftshastighed er for høj	Juster motorens driftshastighed
Indikatoren for driftsafbrydelse ved lav oliestand blinker langsomt, lyser op og forbliver tændt eller tænder ikke ved opstart.	Lav motoroliestand eller problem med driftsafbryderen ved lav oliestand	Se afsnittet Driftsafbryder ved lav oliestand.

7 Tekniske data

7.1 BS 50-4s

Maskine		BS 50-4s	
Artikelnummer		5200000644 5200000662	5200000679 5200000680
Motormodel	—	WM 100	
Driftsvægt	kg	63	
Motorhastighed – i drift	omdr./min.	3.950 ± 100	4.200 ± 100
Motorhastighed – tomgang	omdr./min.	2.000 ± 100	
Udkobling	omdr./min.	2.650 ± 100	
Maks. nominel effekt @ nominel hastighed ¹	kW	2,4	
Tændrør	type	NGK: BMR4A eller CHAMPION: RCJ14	
Elektrodeafstand	mm	0,6-0,7	
Luftfilter	type	Fire-trin med cyklon-forrensere	
Motorsmøring	oliekvalitet	SAE 10W30 SJ eller højere	
Motoroliekapacitet	L	0,30	
Brændstoftankens kapacitet	L	3,0	
Brændstof	type	Almindelig blyfri benzin	
Brændstofforbrug	L/time	1,2	
Kørselstid	timer	2,5	
Smøring af stampesystem	oliekvalitet	SAE 10W30 SJ eller højere	
Stampesystemets kapacitet	ml	890	

¹ Motorens bruttoydelse iht. SAE J1995. Den faktiske udgangseffekt kan variere pga. forhold, der gælder for den specifikke anvendelse.

7.2 BS 50-4As

Maskine		BS 50-4As		
Artikelnummer		5200018219 5200018226 5100025357	5100015099 5100027197	
Motormodel	—	Honda GX100		Honda GXR120
Driftsvægt	kg	64		
Motorhastighed – i drift	omdr./min.	3.950 ± 100	4.200 ± 100	3.950 ± 100
Motorhastighed – tomgang	omdr./min.	1.850 ± 150		
Udkobling	omdr./min.	2.650 ± 100		
Maks. nominel effekt @ nominel hastighed ¹	kW	2,35		2,80
Tændrør	type	NGK: CR5HSB eller DENSO U16FSR-UB		
Elektrodeafstand	mm	0,6–0,7		
Luffilter	type	Fire-trin med cyklon-forrensere		
Motorsmøring	oliekvalitet	SAE 10W30 SJ eller højere		
Motoroliekapacitet	L	0,40		
Brændstoftankens kapacitet	L	3,0		
Brændstof	type	Almindelig blyfri benzin		
Brændstofforbrug	L/time	0,88		1,00
Kørselstid	timer	3,4		3,0
Smøring af stamperesystem	oliekvalitet	SAE 10W30 SJ eller højere		
Stamperesystemets kapacitet	ml	890		

¹ Motorens bruttoydelse iht. SAE J1995. Den faktiske udgangseffekt kan variere pga. forhold, der gælder for den specifikke anvendelse.

7.3 BS 60-4s

Maskine		BS 60-4s	
Artikelnummer		5200000647 5200000667 5200000674 5200000675	5200000648 5200000668 5200022984
Motormodel	—	WM 100	
Driftsvægt	kg	71	
Motorhastighed – i drift	omdr./min.	3.950 ± 100	4.200 ± 100
Motorhastighed – tomgang	omdr./min.	2.000 ± 100	
Udkobling	omdr./min.	2.650 ± 100	
Maks. nominel effekt @ nominel hastighed ¹	kW	2,4	
Tændrør	type	NGK: BMR4A eller CHAMPION: RCJ14	
Elektrodeafstand	mm	0,6-0,7	
Luftfilter	type	Fire-trin med cyklon-forrensere	
Motorsmøring	oliekvalitet	SAE 10W30 SJ eller højere	
Motoroliekapacitet	L	0,30	
Brændstoftankens kapacitet	L	3,0	
Brændstof	type	Almindelig blyfri benzin	
Brændstofforbrug	L/time	1,2	
Kørselstid	timer	2,5	
Smøring af stamperesystem	oliekvalitet	SAE 10W30 SJ eller højere	
Stamperesystemets kapacitet	ml	890	

¹ Motorens bruttoydelse iht. SAE J1995. Den faktiske udgangseffekt kan variere pga. forhold, der gælder for den specifikke anvendelse.

7.4 BS 60-4As

Maskine		BS 60-4As		
Artikelnummer		5200014910 5200018231 5200018232 5200018233	5100015123 5100027198	
Motormodel	—	Honda GX100	Honda GXR120	
Driftsvægt	kg	72		
Motorhastighed – i drift	omdr./min.	3.950 ± 100	4.200 ± 100	3.950 ± 100
Motorhastighed – tomgang	omdr./min.	1.850 ± 150		
Udkobling	omdr./min.	2.650 ± 100		
Maks. nominel effekt @ nominel hastighed ¹	kW	2,35	2,80	
Tændrør	type	NGK: CR5HSB eller DENSO: U16FSR-UB		
Elektrodeafstand	mm	0,6–0,7		
Luffilter	type	Fire-trin med cyklon-forrensere		
Motorsmøring	oliekvalitet	SAE 10W30 SJ eller højere		
Motoroliekapacitet	L	0,40		
Brændstoftankens kapacitet	L	3,0		
Brændstof	type	Almindelig blyfri benzin		
Brændstofforbrug	L/time	0,88	1,00	
Kørselstid	timer	3,0	3,4	
Smøring af stamperesystem	oliekvalitet	SAE 10W30 SJ eller højere		
Stamperesystemets kapacitet	ml	890		

¹Motorens bruttoydelse iht. SAE J1995. Den faktiske udgangseffekt kan variere pga. forhold, der gælder for den specifikke anvendelse.

7.5 BS 70-4As

Maskine		BS 70-4As
Artikelnummer		5100015124, 5100015126, 5100027199
Motormodel	—	Honda GXR120
Driftsvægt	kg	80
Motorhastighed – i drift	omdr./min.	3.950 ± 100
Motorhastighed – tomgang	omdr./min.	1.850 ± 150
Udkobling	omdr./min.	2.650 ± 100
Maks. nominel effekt @ nominel hastighed ¹	kW	2,80
Tændrør	type	NGK: CR5HSB eller DENSO: U16FSR-UB
Elektrodeafstand	mm	0,6–0,7
Luftfilter	type	Fire-trin med cyklon-forrensere
Motorsmøring	oliekvalitet	SAE 10W30 SJ eller højere
Motoroliekapacitet	L	0,40
Brændstoftankens kapacitet	L	3,0
Brændstof	type	Almindelig blyfri benzin
Brændstofforbrug	L/time	1,00
Kørselstid	timer	3,4
Smøring af stamperesystem	oliekvalitet	SAE 10W30 SJ eller højere
Stamperesystemets kapacitet	ml	890

¹ Motorens bruttoydelse iht. SAE J1995. Den faktiske udgangseffekt kan variere pga. forhold, der gælder for den specifikke anvendelse.

7.6 Lydmålinger

Produkterne er testet for lydtrykniveau i overensstemmelse med EN 500-4:2011.

Lydeffektniveau er testet i overensstemmelse med europæisk direktiv 2000/14/EC
- Støjmission i miljøet fra maskiner til udendørs brug.

Maskine		Lydtryk på operatørens placering dB(A)	Garanteret lydeffekt dB(A)
BS 50-4As	5200018219 5200018226 5100025357	90	108
BS 50-4s BS 50-4As	5200000644 5200000662 5100015099 5100027197	91	108
BS 60-4s	5200000648 5200000668	91	108
BS 60-4As	5200014910 5200018231 5200018232 5200018233 5100015123 5100027198	92	108
BS 60-4s BS 60-4As	5200000647 5200000667 5200000674 5200000675 5200011110 5200011111	98	108
BS 70-4As	5100015124 5100015126 5100027199	92	108

7.7 Vibrationsmålinger

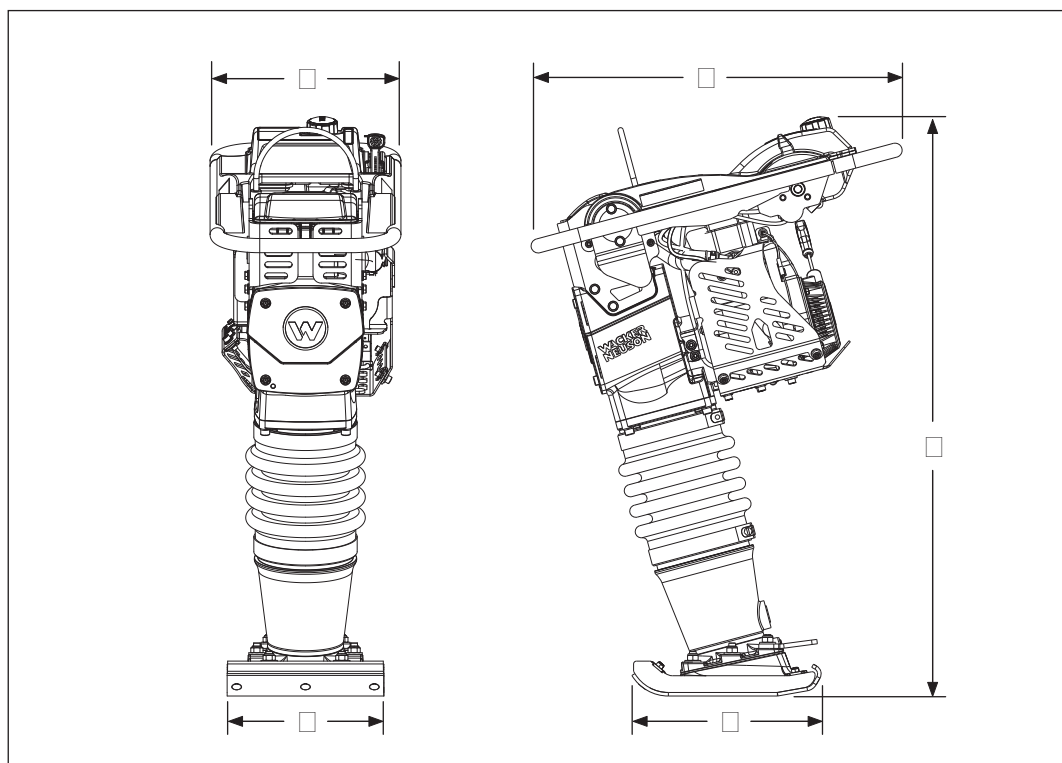
Produkterne er testet for hånd/arm vibration (HAV) niveau i overensstemmelse med ISO 5349, EN1033, og EN500-4, hvor det måtte være relevant.

Maskine		HAV m/sek. ²	HAV ft/sek. ²
BS 50-4s	5200000644	9.2	30.2
	5200000662		
BS 50-4s	5200000679	4.9	16.1
BS 50-4s	5200000680	8.6	28.2
BS 50-4As	5200018219	9.0	29.5
	5200018226		
	5100025357		
BS 50-4As	5100015099	9.4	30.8
	5100027197		
BS 60-4s BS 60-4As	5200000647	6.5	21.3
	5200000648		
	5200000667		
	5200000668		
	5200000674		
	5200000675		
	5200011110		
	5200011111		
BS 60-4As	5200014910	9.1	29.8
	5200018231		
	5200018232		
	5200018233		
BS 60-4As	5100015123	9.2	30.2
	5100027198		
BS 70-4As	5100015124	7.4	24.3
	5100015126		
	5100027199		

HAV (Hånd-Arm Vibration) - usikkerheder

Håndtransmitterede vibrationer blev målt i henhold til ISO 5349-1. Denne måling har en usikkerhed på 1,5 m/sek.².

7.8 Mål



□□□□011□07

	A mm	B mm	C mm	D mm	E mm
BS 50-4s BS 50-4As	673	343	940	280	337
BS 60-4s BS 60-4As	673	343	965	280	336
BS 70-4As	673	343	965	280	336

Important: For spare parts information, please see your Wacker Neuson Dealer, or visit the Wacker Neuson website at <http://www.wackerneuson.com/>.

Wichtig! Informationen über Ersatzteile erhalten Sie von Ihrem Wacker Neuson Händler oder besuchen Sie die Wacker Neuson Website unter <http://www.wackerneuson.com/>.

Important : Pour des informations sur les pièces détachées, merci de consulter votre distributeur Wacker Neuson, ou de visiter le site Internet de Wacker Neuson sur <http://www.wackerneuson.com/>.

Importante : Para saber más sobre las piezas de repuesto, póngase en contacto con su distribuidor de Wacker Neuson o acceda al sitio web de Wacker Neuson en <http://www.wackerneuson.com/>.

Importante : Per informazioni sui pezzi di ricambio, contattare il rivenditore Wacker Neuson o visitare il sito di Wacker Neuson all'indirizzo www.wackerneuson.com.

Viktigt : För information om reservdelar, kontakta din Wacker Neuson-leverantör eller besök Wacker Neusons webbplats på <http://www.wackerneuson.com/>.

Tärkeää : Pyydä varaosatietoja Wacker Neusonin jälleenmyyjältä tai vieraile Wacker Neusonin web-sivustolla osoitteessa <http://www.wackerneuson.com/>

Viktig : For informasjon om reservedeler, vennligst kontakt din Wacker Neuson-forhandler, eller besøk Wacker Neusons nettside på <http://www.wackerneuson.com/>.

Viktigt : Hvis du ønsker opplysninger om reservedele, bedes du kontakte din Wacker Neuson forhandler eller besøg Wacker Neuson websiden på <http://www.wackerneuson.com/>.

Belangrijk! Neem contact op met uw Wacker Neuson dealer of bezoek de website van Wacker Neuson op <http://www.wackerneuson.com/> voor meer informatie over reserveonderdelen.

Importante : Para obter informações sobre as peças sobresselentes, consulte o seu fornecedor da Wacker Neuson ou acesse ao site Web da Wacker Neuson em http://www.wackerneuson.com

Ważne : W celu uzyskania informacji na temat części zamiennych skontaktuj się z przedstawicielem firmy Wacker Neuson lub skorzystaj z witryny internetowej <http://www.wackerneuson.com/>.

Důležitě upozornění! Pro informace o náhradních dílech, prosím, kontaktujte svého Wacker Neuson dealera, nebo navštivte webové stránky <http://www.wackerneuson.com/>.

FONTOS: A pótalkatrészekre vonatkozó információkért kérjük, forduljon Wacker Neuson kereskedőjéhez vagy látogasson el a Wacker Neuson weboldalára a következő címen: <http://www.wackerneuson.com/>.

Важно! Для ознакомления с информацией о запасных частях, пожалуйста, обратитесь к местному торговому представителю компании Wacker Neuson или посетите веб-сайт <http://www.wackerneuson.com/>.

Σημαντικό : Για πληροφορίες σχετικά με τα ανταλλακτικά, μιλήστε με τον αντιπρόσωπό σας της Wacker Neuson, ή επισκεφθείτε τον ιστότοπο <http://www.wackerneuson.com/>.

Važno : Za rezervne dijelove obratite se svom Wacker Neuson prodavaču ili posjetite mrežne stranice tvrtke Wacker Neuson: <http://www.wackerneuson.com/>.

Önemli : Yedek parça bilgileri için Wacker Neuson Bayinize bakın veya Wacker Neuson web sitesini ziyaret edin. <http://www.wackerneuson.com/>

重要 交換部品の情報については、ワッカーノイゾンディーラーにお問い合わせ頂くか、ワッカーノイゾンウェブサイト <http://www.wackerneuson.com/> をご覧ください。

重要 有关备件信息，请咨询您的威克诺森经销商或访问威克诺森网站：
<http://www.wackerneuson.com/>。

Important : Pentru informații referitoare la piesele de schimb, vă rugăm să vă adresați distribuitorului Wacker Neuson sau să vizitați site-ul web Wacker Neuson la adresa <http://www.wackerneuson.com/>.

Важно : За информация относно резервни части, моля, обърнете се към местния дилър на Wacker Neuson или посетете уебсайта на Wacker Neuson на адрес <http://www.wackerneuson.com/>.

Wacker Neuson Produktion GmbH & Co. KG, Preußenstraße 41, D-80809 München,

Tel.: +49-(0)89-3 54 02-0 Fax: +49 - (0)89-3 54 02-390

Wacker Neuson Production Americas LLC, N92W15000 Anthony Ave., Menomonee Falls, WI. 53051

Tel.: (262) 255-0500 Fax: (262) 255-0550 Tel.: (800) 770-0957

Wacker Neuson Limited - Room 1701-03 & 1717-20, 17/F. Tower 1, Grand Century Place, 193 Prince Edward Road West, Mongkok, Kowloon, Hongkong. Tel: (852) 3605 5360, Fax: (852) 2758 0032

