

Assembly, installation and maintenance manual

Montage-, Aufbau- und Wartungsanleitung • Assemblage, manuel de montage et d'entretien • Montaje, instalación y mantenimiento • Manuale di montaggio, installazione e manutenzione • Monterings- og vedlikeholdsmanual • Monterings-, installations- och underhållsmanual • Kokoamis-, asennus- ja huolto-ohje • Vejledning for montering og vedligehold • Handleiding voor montage, installatie en onderhoud • Manual de montagem, instalação e manutenção • Návod k montáži, instalaci a údržbě • Instrukcja montażu, instalacji i konserwacji • Surinkimo, montavimo ir priežiūros vadovas • Montāžas, uzstādīšanas un apkopes rokasgrāmata • Руководство по сборке и обслуживанию • Montaaži-, paigaldus- ja säilitamise juhend



Pavilion PA120-4232

<p>Factory inspection by • Werkskontrolle durch • Contrôle à partir de l'usine par • Inspector de fábrica • Collaudato da • Fabrikkontroll utført av • Fabriksbesiktigat av • Tehtaan tarkastaja • Fabriks Kontrol udført af • Fabrikscontrole door • Inspeção de fábrica, por: • Zkontrolováno ve výrobním závodě • Kontrola fabryczna do • Apžiūrą gamykloje atliko • Rūpnīcas pārbaudi veicis • Заводской контроль • Tehase kontroll teostatud:</p> <p>.....</p>	<p>Date • Datum • Date • Fecha • Data • Dato • Datum • Päiväys • Dato • Datum • Data • Datum • Data • Datums • Data • Дата • Kuupäev:</p>
	<p>Pack number • Pack Nr. • Packet n° • Bulto N° • Pacco N. • Serienr • Produktionsnummer • Pakettinro • Pakke nr. • Pak nr. • Número de embalagem • Číslo balení • Numer opakowania • Pakuotės numeris • Iepakojuma numurs • Упаковочный номер • Pakinumber:</p>



www.palmako.ee/information-hub

English: Before installing and using the product, please read the instructions and warranty terms at www.palmako.ee/information-hub to guarantee proper installation and long-lasting performance.

Deutsch: Wichtig! Bitte vor Aufbau und Nutzung des Produkts unbedingt die detaillierte Montageanleitung sowie die Garantiebedingungen unter www.palmako.ee/information-hub lesen, um eine fachgerechte Montage und eine lange Funktionssicherheit zu gewährleisten.

Français: Avant d'installer et d'utiliser le produit, veuillez lire les instructions et les conditions de garantie sur www.palmako.ee/information-hub afin de garantir une installation correcte et la longévité du produit.

Español: Antes de instalar y utilizar el producto, lea las instrucciones y las condiciones de garantía en www.palmako.ee/information-hub para asegurar una instalación correcta y una larga vida útil del producto.

Italiano: Prima di installare e utilizzare il prodotto, leggere le istruzioni e le condizioni di garanzia su www.palmako.ee/information-hub per garantire una corretta installazione e prestazioni durature.

Norsk: Før montering og bruk av produktet, vennligst les monteringsanvisningene og garantivilkårene på www.palmako.ee/information-hub for å sikre korrekt montering og fremtidig holdbarhet.

Svenska: Innan du installerar och använder produkten, vänligen läs instruktionerna och garantivillkoren på www.palmako.ee/information-hub för att säkerställa korrekt installation och produktens långvariga hållbarhet

Suomi: Ennen tuotteen asentamista ja käyttämistä, lue ohjeet ja takuehdot osoitteessa www.palmako.ee/information-hub varmistaaksesi oikean asennuksen ja pitkäkestoisen toiminnan.

Русский: Перед установкой и использованием изделия ознакомьтесь с инструкцией и условиями гарантии на сайте www.palmako.ee/information-hub, чтобы гарантировать правильную установку и долговечность изделия.

Eesti: Enne toote paigaldamist ja kasutuselevõttu lugege palun juhiseid ja garantiitingimusi aadressil www.palmako.ee/information-hub, et tagada nõuetekohane paigaldus ja toote pikk eluiga.

Dansk (Oversat af AI): Læs venligst instruktionerne og garantibetingelserne på www.palmako.ee/information-hub, før du installerer og bruger produktet, for at garantere korrekt installation og langvarig ydeevne.

Dutch (Vertaald door AI): Lees vóór de installatie en het gebruik van het product de instructies en garantievoorwaarden op www.palmako.ee/information-hub om een correcte installatie en langdurige werking te garanderen

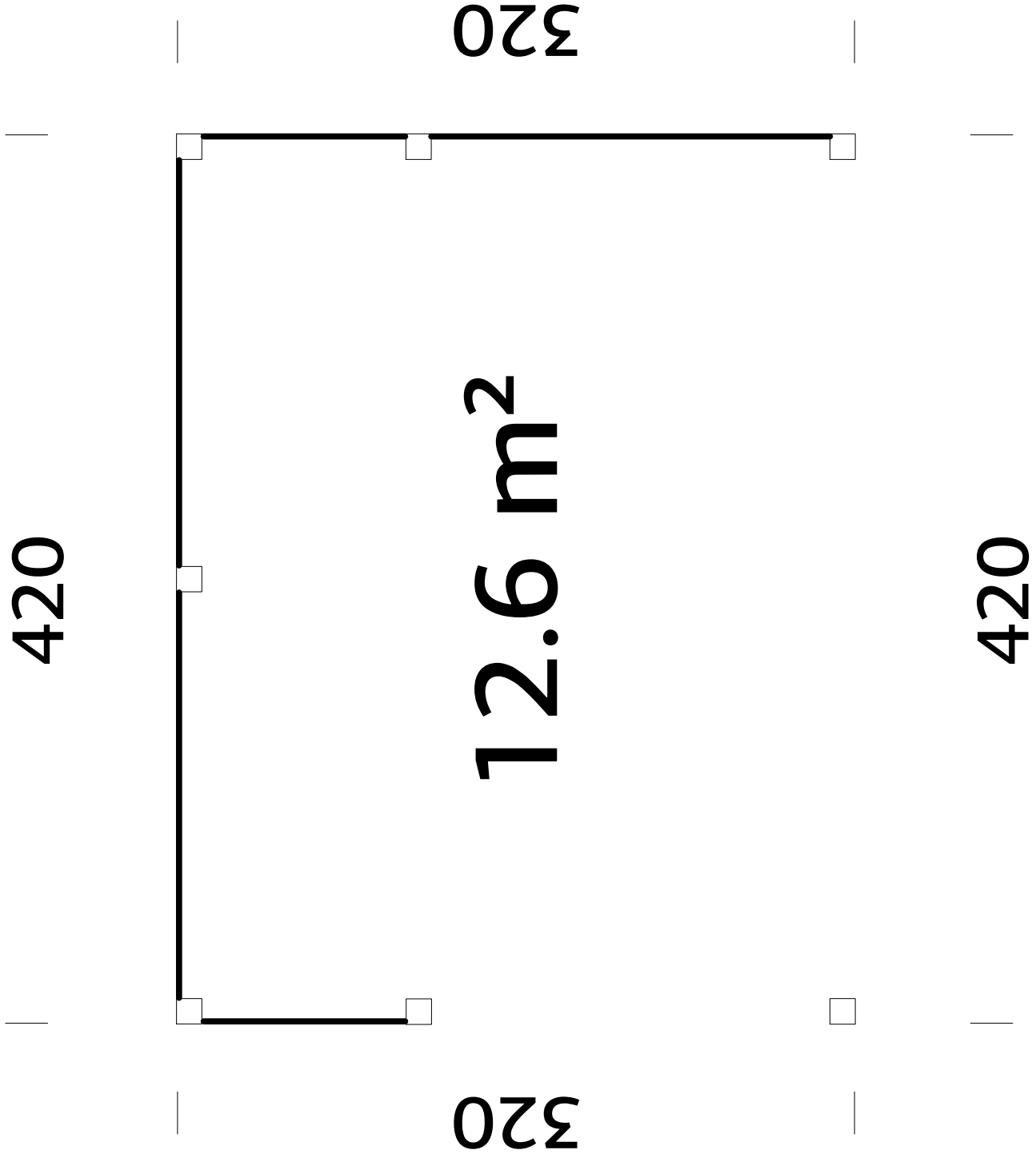
Português (Traduzido por IA): Antes de instalar e utilizar o produto, leia as instruções e os termos de garantia em www.palmako.ee/information-hub para garantir uma instalação adequada e um desempenho duradouro.


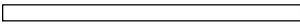
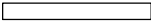
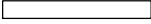



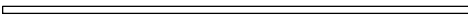
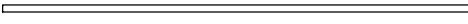


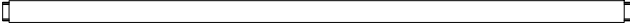


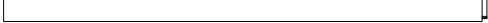

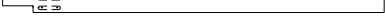


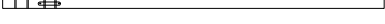





Čeština (Přeloženo umělou inteligencí): Před instalací a použitím produktu si prosím přečtěte pokyny a záruční podmínky na www.palmako.ee/information-hub, abyste zaručili správnou instalaci a dlouhodobý výkon.

Polski (Przetłumaczone przez AI): Przed zainstalowaniem i użyciem produktu należy przeczytać instrukcję oraz warunki gwarancji dostępne na stronie www.palmako.ee/information-hub, co pozwoli zagwarantować prawidłową instalację i długotrwałą wydajność.











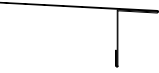



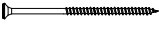
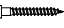
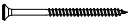

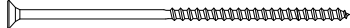


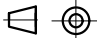
Latviešu (Mākslīgā intelekta tulkojums): Pirms produkta uzstādīšanas un lietošanas, lūdzu, izlasiet instrukcijas un garantijas noteikumus vietnē www.palmako.ee/information-hub, lai garantētu pareizu uzstādīšanu un ilgstošu darbību.

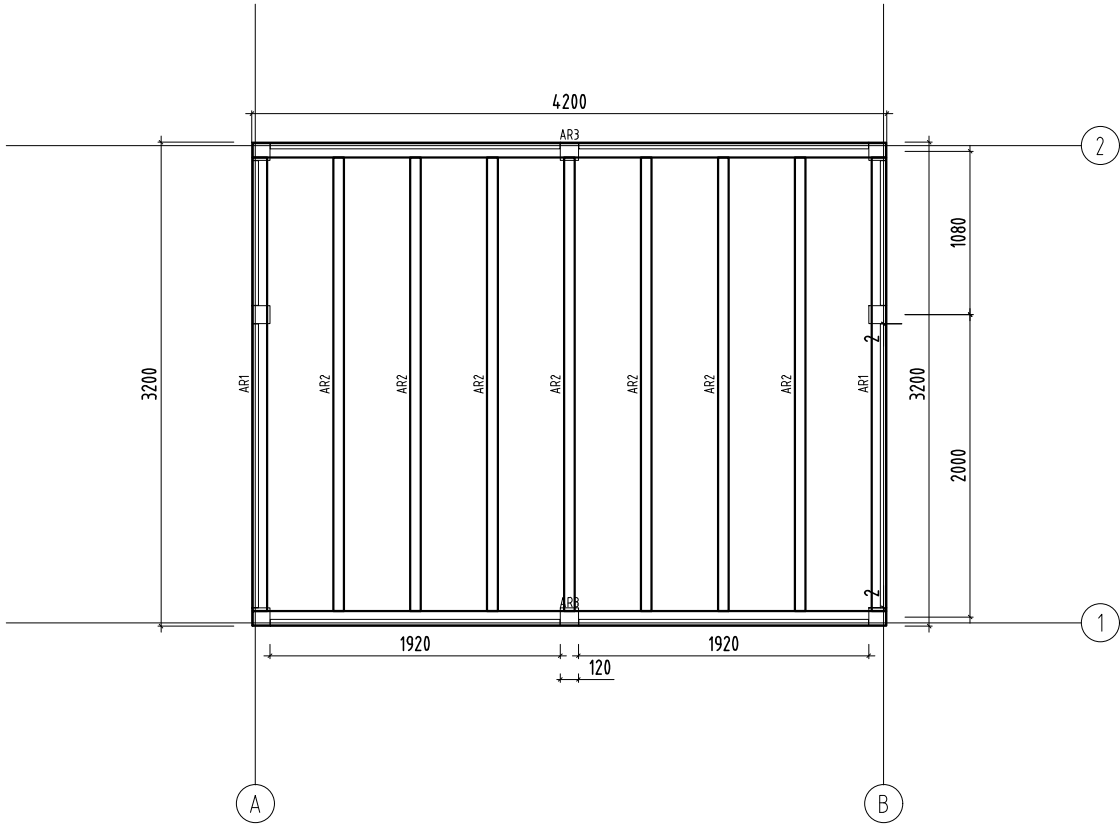
Lietuviškai (Išvertė DI): Prieš montuodami ir naudodami gaminį, perskaitykite instrukcijas ir garantijos sąlygas adresu www.palmako.ee/information-hub, kad užtikrintumėte tinkamą montavimą ir ilgalaikį veikimą.



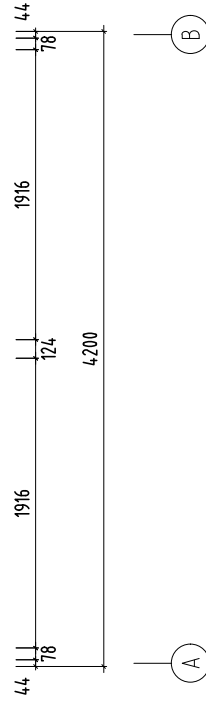
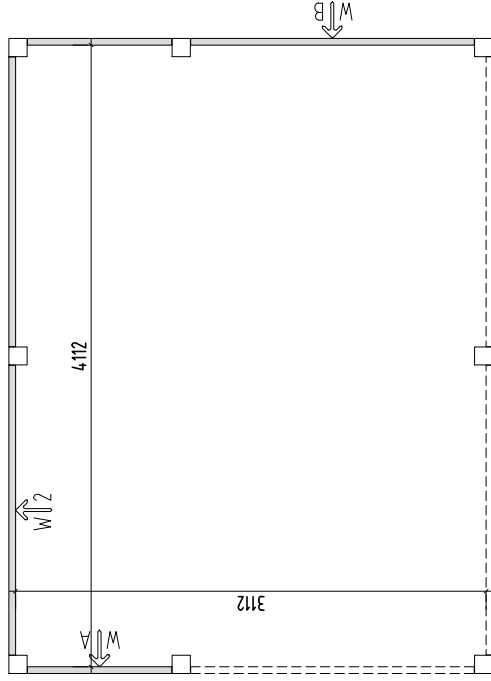
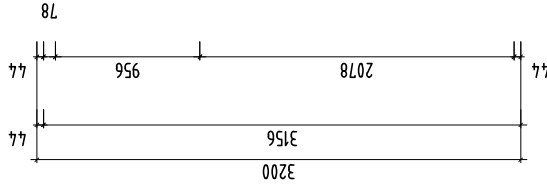
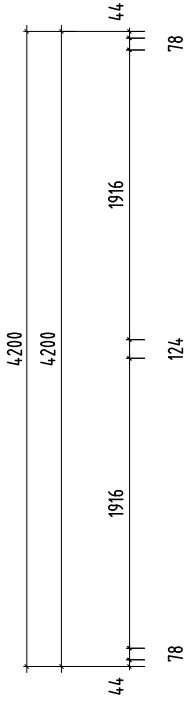
Pos	SPECIFICATION-STÜCKLISTE-NOMENCLATURE-ELEMENTI-ESPECIFICACIÓN PA120-4232	Pcs	Profile (mm)	Length (mm)
001		44	44x114	1916
002		2	44x104	1916
003		2	44x104	956
004		42	44x114	956
005		3	44x114	1876
006		1	44x104	1876
007		21	44x114	1876
AR1	Foundation- Fundament- Fondation- Fondazione- Vigas de cimentación 	2	95x45	3000
AR2	Foundation- Fundament- Fondation- Fondazione- Vigas de cimentación 	7	70x45	3000
AR3	Foundation- Fundament- Fondation- Fondazione- Vigas de cimentación 	2	95x45	4190
BM1	Beam- Balken- Poutre- Trave- Viga 	1	160x60	4040
BM2	Beam- Balken- Poutre- Trave- Viga 	2	140x44	4040
BM3	Beam- Balken- Poutre- Trave- Viga 	1	160x60	3980
BM4	Beam- Balken- Poutre- Trave- Viga 	4	160x60	1960
BM5	Beam- Balken- Poutre- Trave- Viga 	2	42x200	3110
Pst1	Post- Pfosten- Poteau- Montante- Poste 	1	120x120	2455
Pst2	Post- Pfosten- Poteau- Montante- Poste 	1	120x120	2455
Pst3	Post- Pfosten- Poteau- Montante- Poste 	1	120x44	220
Pst4	Post- Pfosten- Poteau- Montante- Poste 	1	120x120	2455
Pst5	Post- Pfosten- Poteau- Montante- Poste 	1	120x120	2455
Pst6	Post- Pfosten- Poteau- Montante- Poste 	1	120x120	2244
Pst7	Post- Pfosten- Poteau- Montante- Poste 	1	120x120	2455
Pst8	Post- Pfosten- Poteau- Montante- Poste 	1	120x120	2455
RoR1	Rafter- Sparre- Chevron- Trave- Cabrio 	9	140x44	3017
Sla1	Slat- Leiste- Baguette- Listello- Listón 	2	16x120	3080

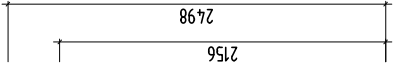
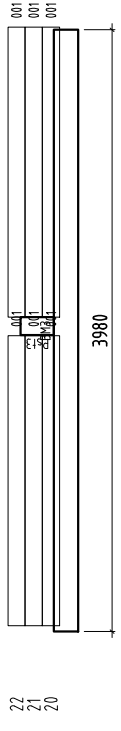


Pos	SPECIFICATION-STÜCKLISTE-NOMENCLATURE-ELEMENTI-ESPECIFICACIÓN PA120-4232	Pcs	Profile (mm)	Length (mm)
Sla2	Staf- Leiste- Baguette- Listello- Listón 	2	45x19	1870
Sla3	Staf- Leiste- Baguette- Listello- Listón 	1	45x19	3950
Sla4	Staf- Leiste- Baguette- Listello- Listón 	1	16x120	4200
Sla5	Staf- Leiste- Baguette- Listello- Listón 	2	45x45	3960
2FB2-1	Floor board- Fussbodenbrett- Madrier du plancher - Tavola pavimento- Tabla de suelo 	35	89x19	4106
RB2-1	Roof board- Dachbrett- Madrier du toit- Tavola tetto- Tabla de tejado 	39	89x19	3954
FIB3-1	Floor beading- Fussbodenleiste- Baguette du plancher- Listello pavimento- Listón de suelo 	10	19x45	1600
MMAL1 5x15-1	Aluminium U-profile- Aluminium-U-Profil- Profilé en U en aluminium- Perfil en U de aluminio- Perfilato a U in alluminio U 15x15 	8		200
MMAL1 5x15-2	Aluminium U-profile- Aluminium-U-Profil- Profilé en U en aluminium- Perfil en U de aluminio- Perfilato a U in alluminio U 15x15 	4		2200
MMAL1 5x15-3	Aluminium U-profile- Aluminium-U-Profil- Profilé en U en aluminium- Perfil en U de aluminio- Perfilato a U in alluminio U 15x15 	6		2400
WG10-1	Water gutter- Wasserleiste- Rejet d'eau- Protección de lluvia- Protezione dalla pioggia- QP201x81x...HA 	2		2200
QP125x 100x22 00HA-P	Water gutter- Wasserleiste- Rejet d'eau- Protección de lluvia- Protezione dalla pioggia- QP125x100x2200HA-P 	5		
QNA2 2x50Zn	Nail- Nagel- Clou- Chiodo- Clavo- 2.5x50mm 	800	2FB2-1 RB2-1	
QKRK K4 8 x28MU	Screw- Schraube- Vis- Vite- Tornillo- 4.8x28mm MU 	24		
QKRPP5 x100Zn	Screw- Schraube- Vis- Vite- Tornillo- 5x100mm 	20	Pst2 Pst6 Pst3 Pst7 Pst4 Pst8	BM2 BM5
QKRYP5 x40ZnTX	Screw- Schraube- Vis- Vite- Tornillo- 5x40mm 	90		
QKRPP5 x80ZnTX	Screw- Schraube- Vis- Vite- Tornillo- 5x80mm 	40	Sla1 Sla4 Sla5	
QKRPP6 x180Zn	Screw- Schraube- Vis- Vite- Tornillo- 6x180mm 	500	001, 002, 003... AR1, 2,3	
QKRPP 8x220 kZnTX	Screw- Schraube- Vis- Vite- Tornillo- 8x220mm 	8	RoR1 BM1, 2, 3, 4, 5 Pst1, 2, 3, 4, 5, 6, 7, 8 Pst3 Pst7 BM4	
QKRYP8 x260Zn	Screw- Schraube- Vis- Vite- Tornillo- 8x260mm ZnY 	30	Pst1, 3, 5, 8	
QNA1 4x40Me	Nail- Nagel- Clou- Chiodo- Clavo- 1.4x40mm 	70	FIB3-1	
	Object name PA120-4232		Page 2/2	

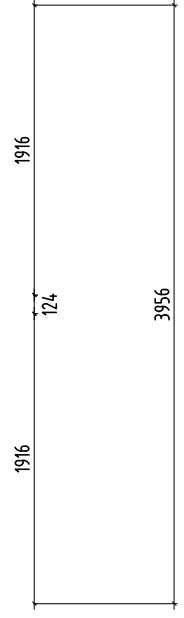


H = 1.300 m
TOTAL: 0.00 m²

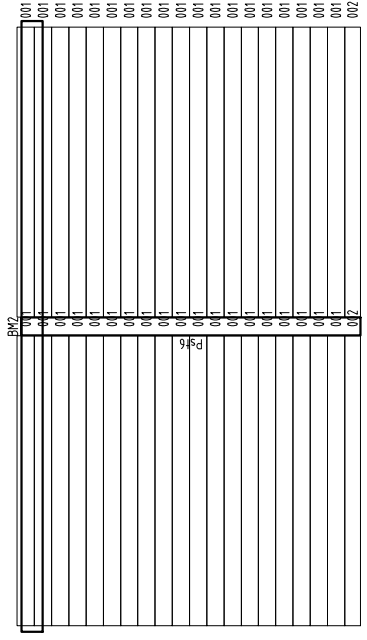




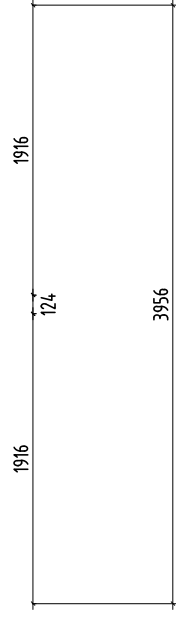
Wall 1 ↗



2270



20
19
18
17
16
15
14
13
12
11
10
9
8
7
6
5
4
3
2
1
Wall ↗

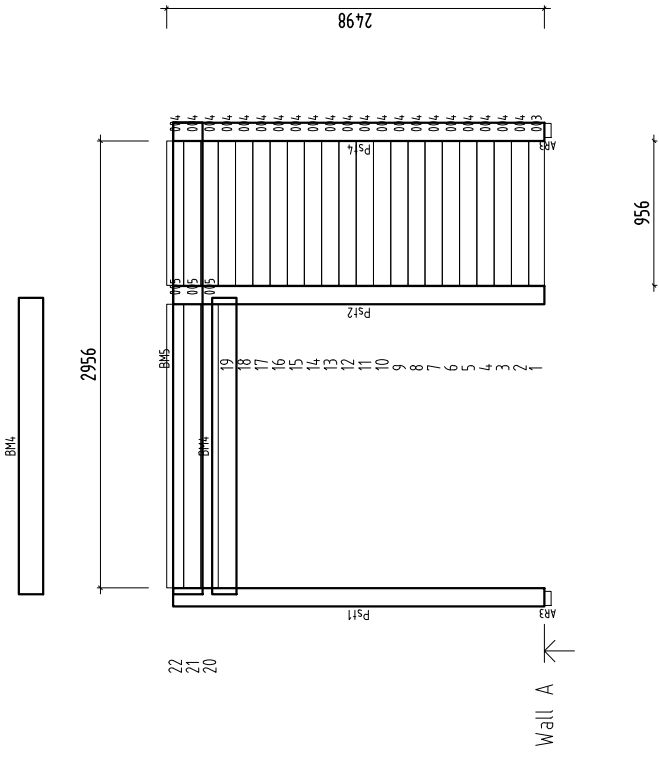


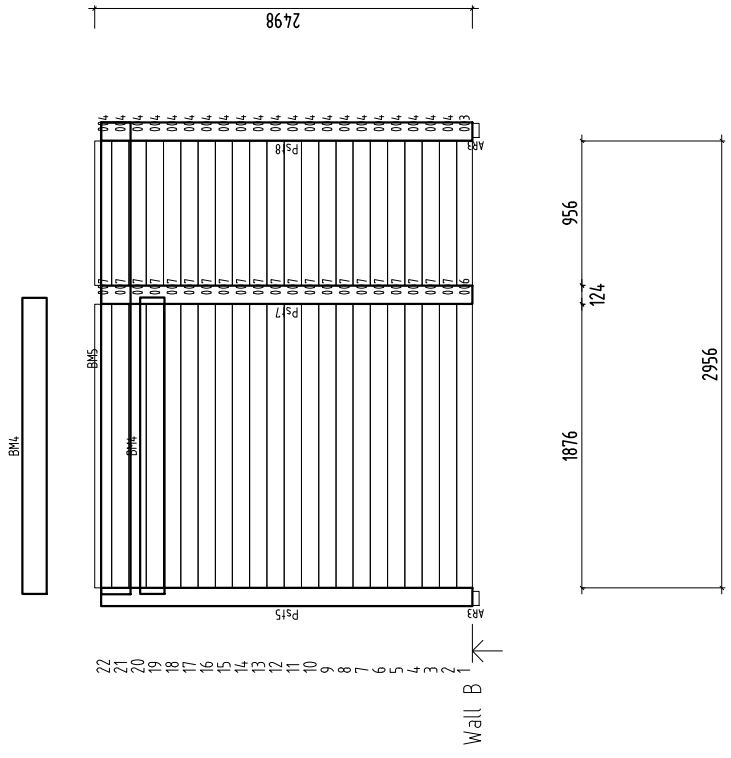
1916

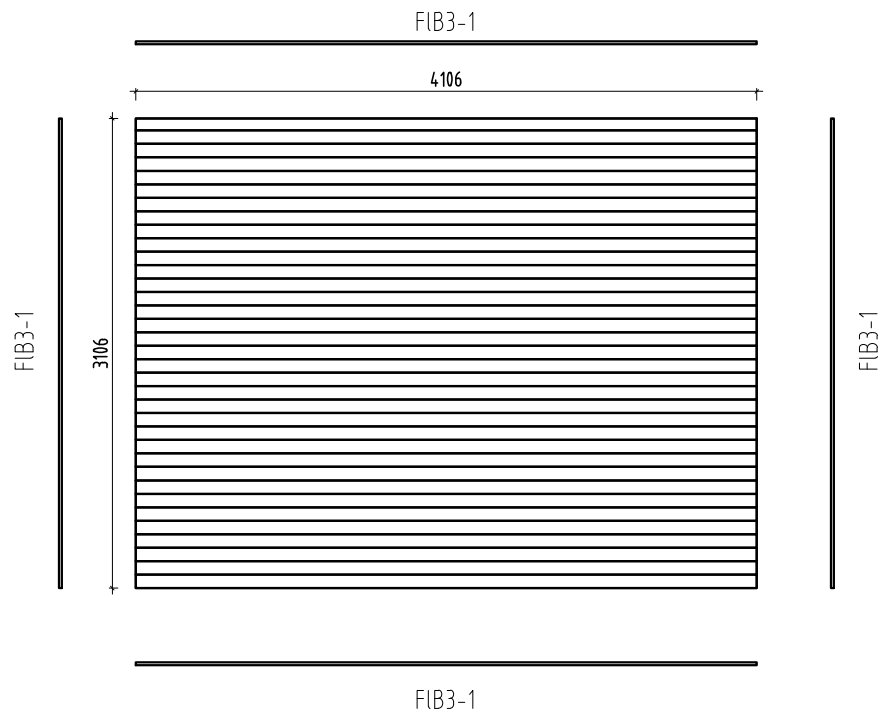
174

3956

1916



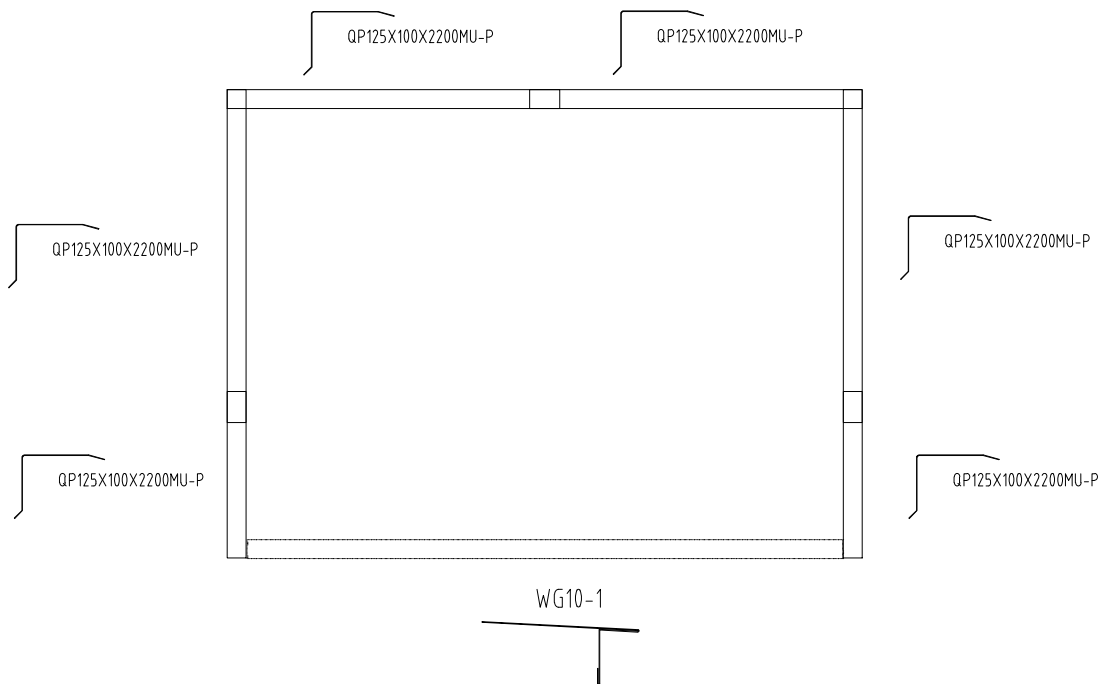
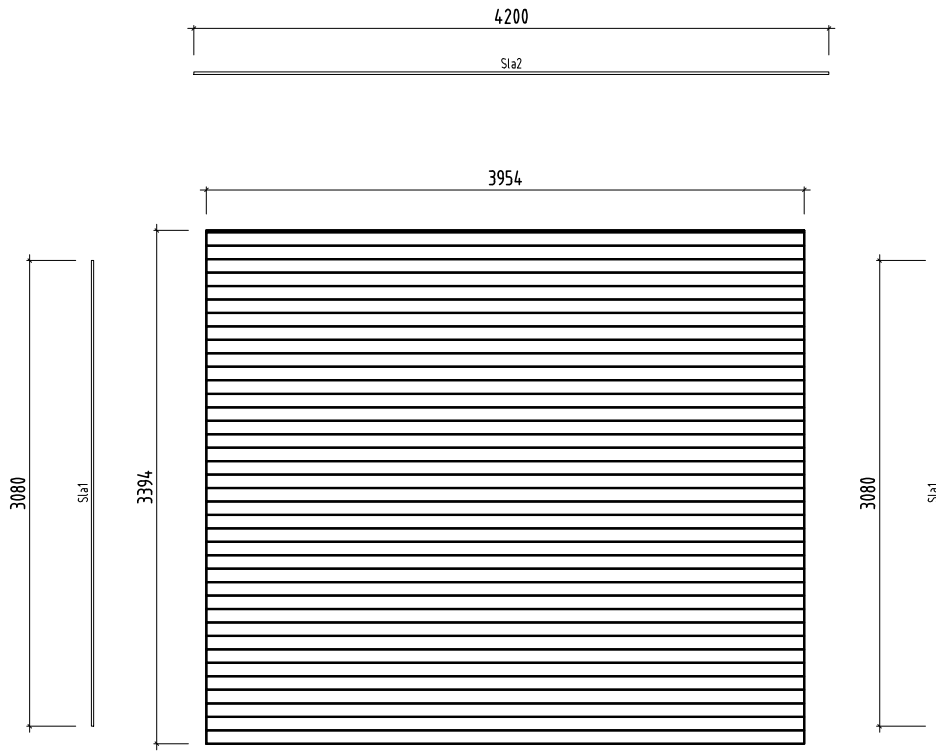




FIB3-1 are the floor skirtings

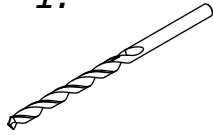


SLA1 and 4 are the boards on top of the post on the front and on the sides

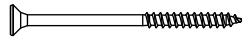


NB!

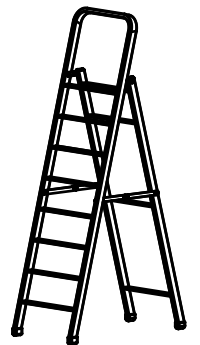
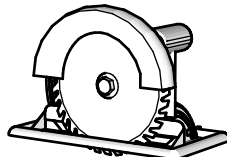
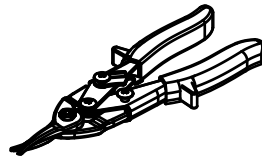
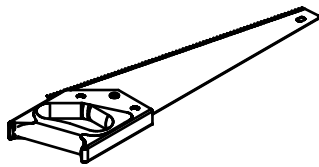
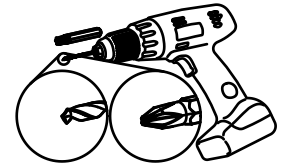
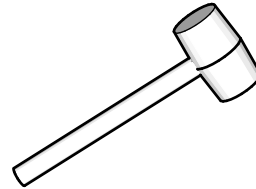
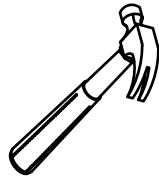
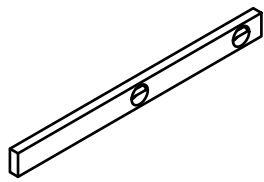
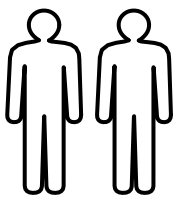
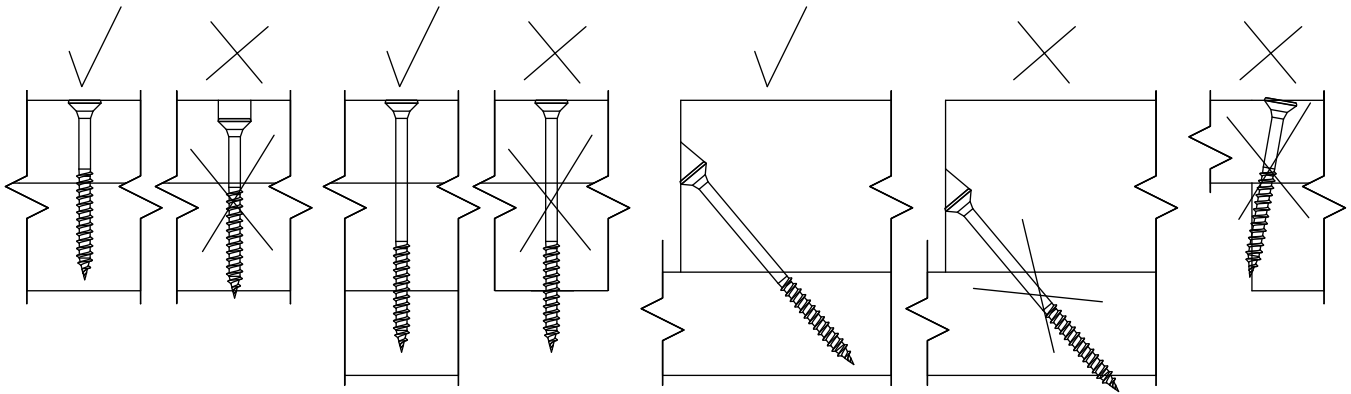
1.



2.

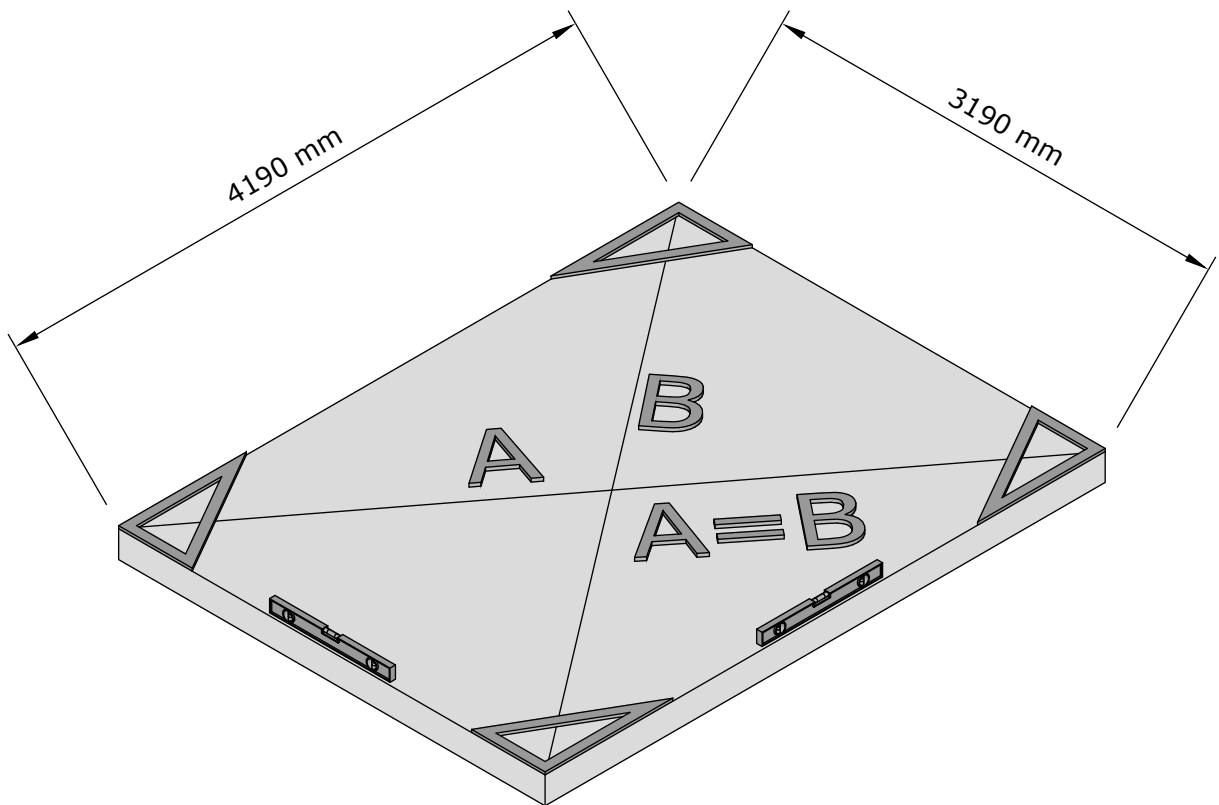
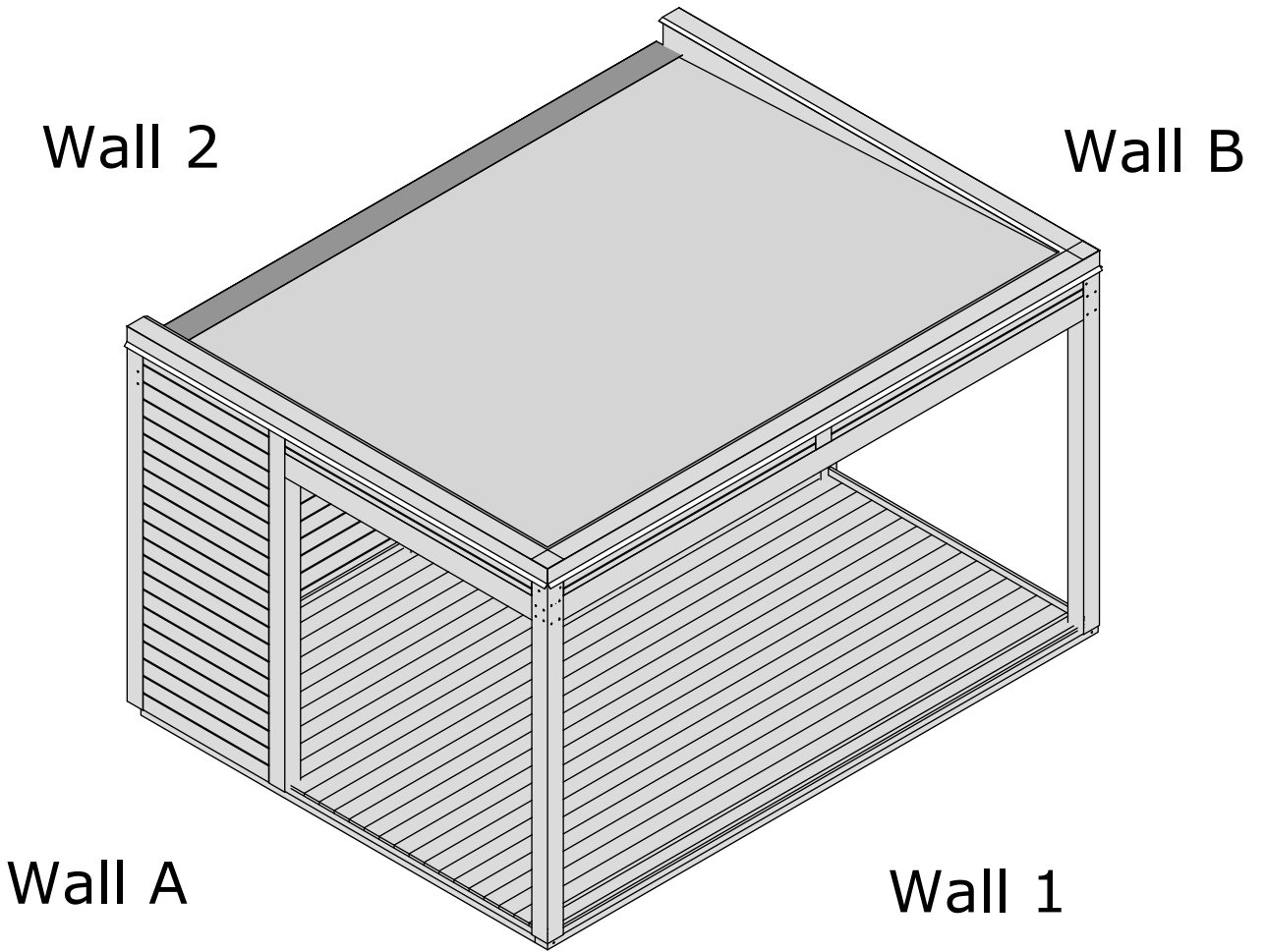


$\varnothing 1,5 \text{ mm}$	$\varnothing 3,0...4$
$\varnothing 2,0 \text{ mm}$	$\varnothing 4,5$
$\varnothing 3,0 \text{ mm}$	$\varnothing 5,0$

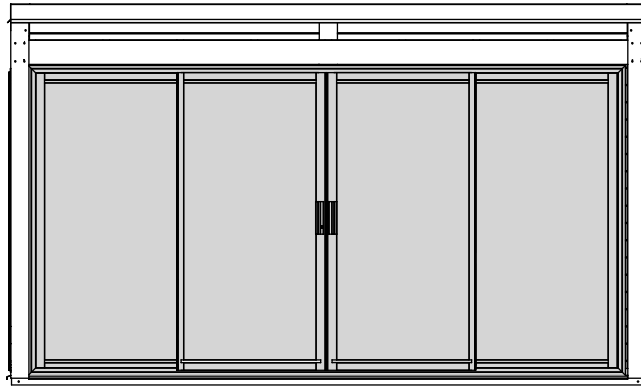


ENG	-	Not included
GER	-	Nicht enthalten
FR	-	Non inclus
ES	-	No incluso
IT	-	Non incluso
NO	-	Ikke inkludert
SWE	-	Ingår inte
FIN	-	Ei sisälly hintaan
DEN	-	Ikke inkluderet
NED	-	Niet inbegrepen
POR	-	Não incluído
CZ	-	Není zahrnuto
POL	-	Nie wliczone
LIT	-	Neįtraukta
LAT	-	Nav iekļauts
RUS	-	Не включено
EST	-	Ei sisaldu komplektis

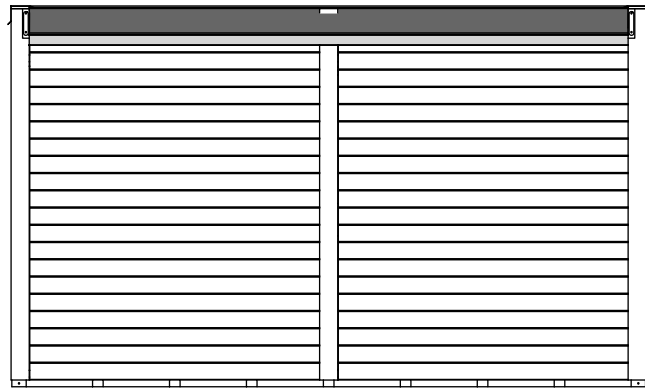
ENG	-	Separate manual
GER	-	Separates Handbuch
FR	-	Manuel séparé
ES	-	Manual separado
IT	-	Manuale separato
NO	-	Separat manual
SWE	-	Separat manual
FIN	-	Erillinen käyttöohje
DEN	-	Separat manual
NED	-	Aparte handleiding
POR	-	Manual separado
CZ	-	Samostatný manuál
POL	-	Osobna instrukcja
LIT	-	Atskiras vadovas
LAT	-	Atsevišķa rokasgrāmata
RUS	-	Отдельное руководство
EST	-	Eraldi juhend



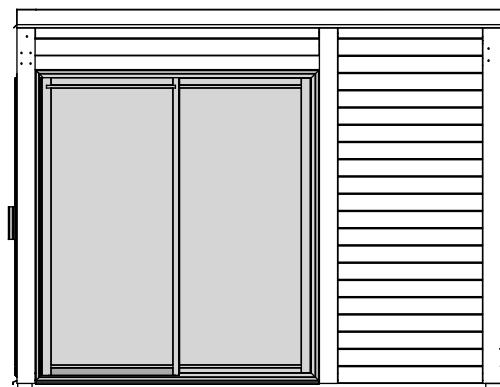
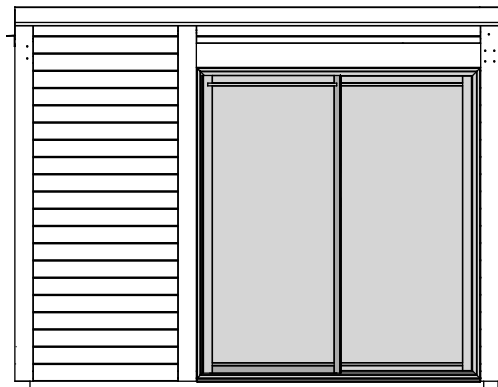
Wall 1



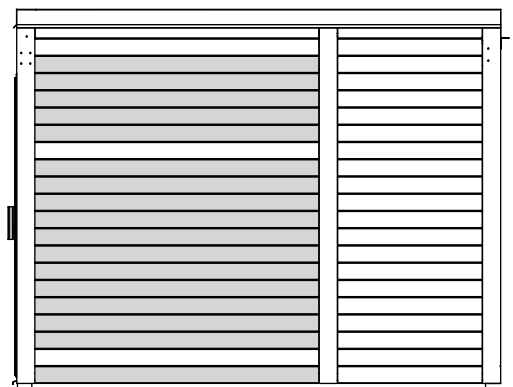
Wall 2



Wall A

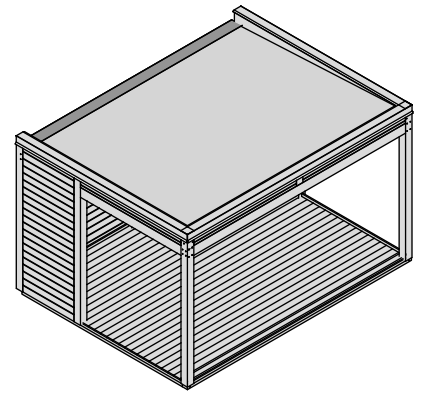
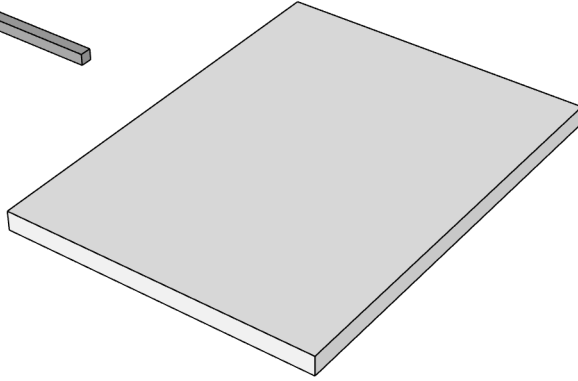
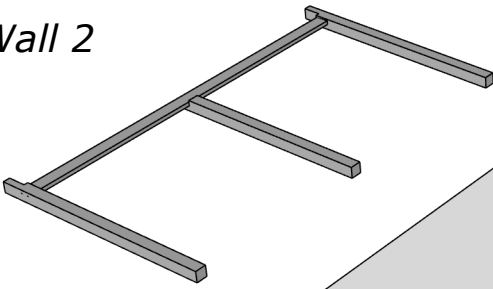


Wall B - Option A

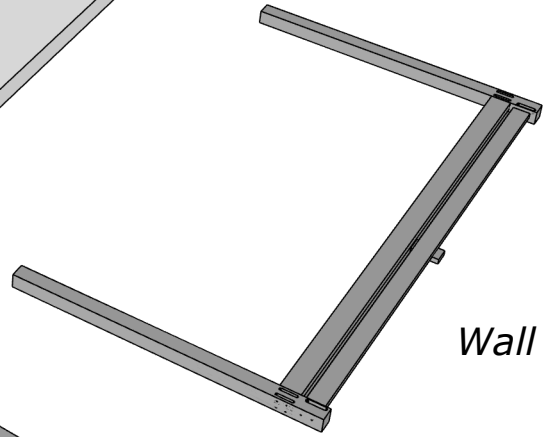


Wall B - Option B

Wall 2

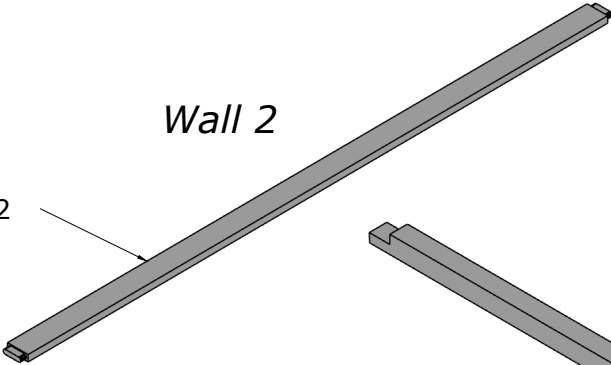


Wall 1

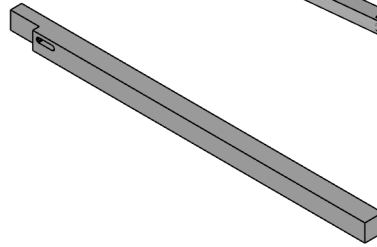


Wall 2

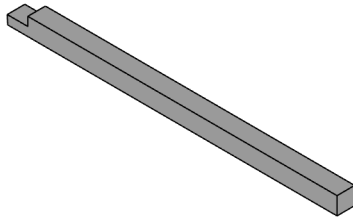
BM2



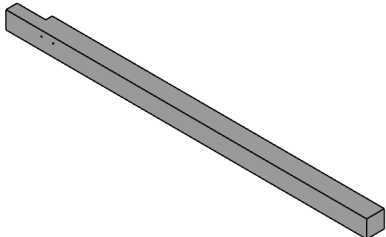
PST8



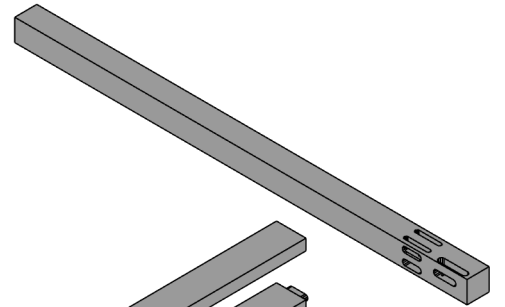
PST6



PST4



PST5



BM3

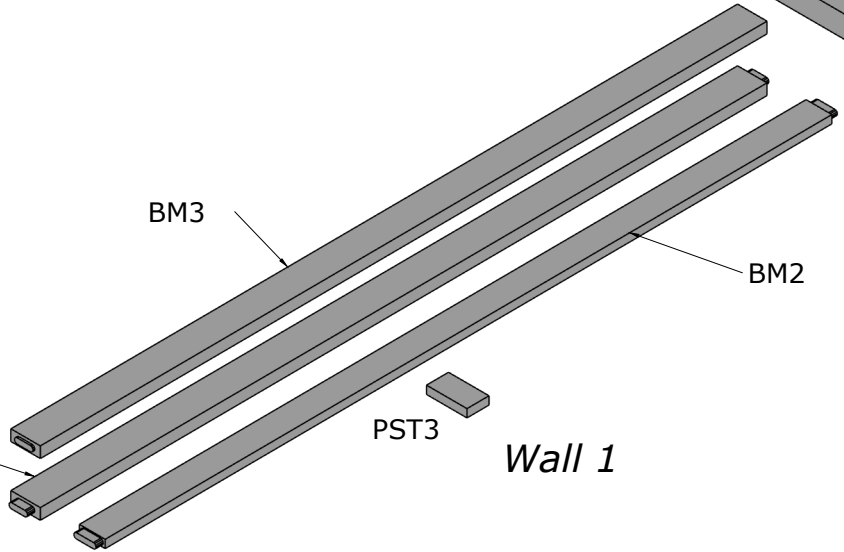
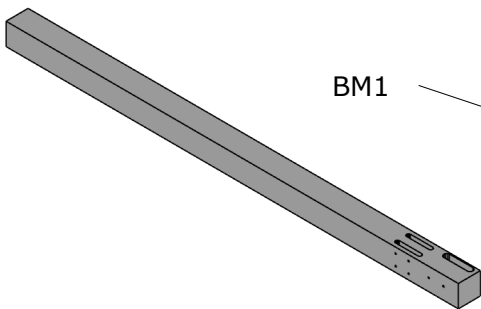
BM2

PST3

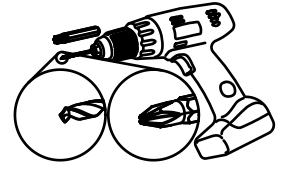
Wall 1

BM1

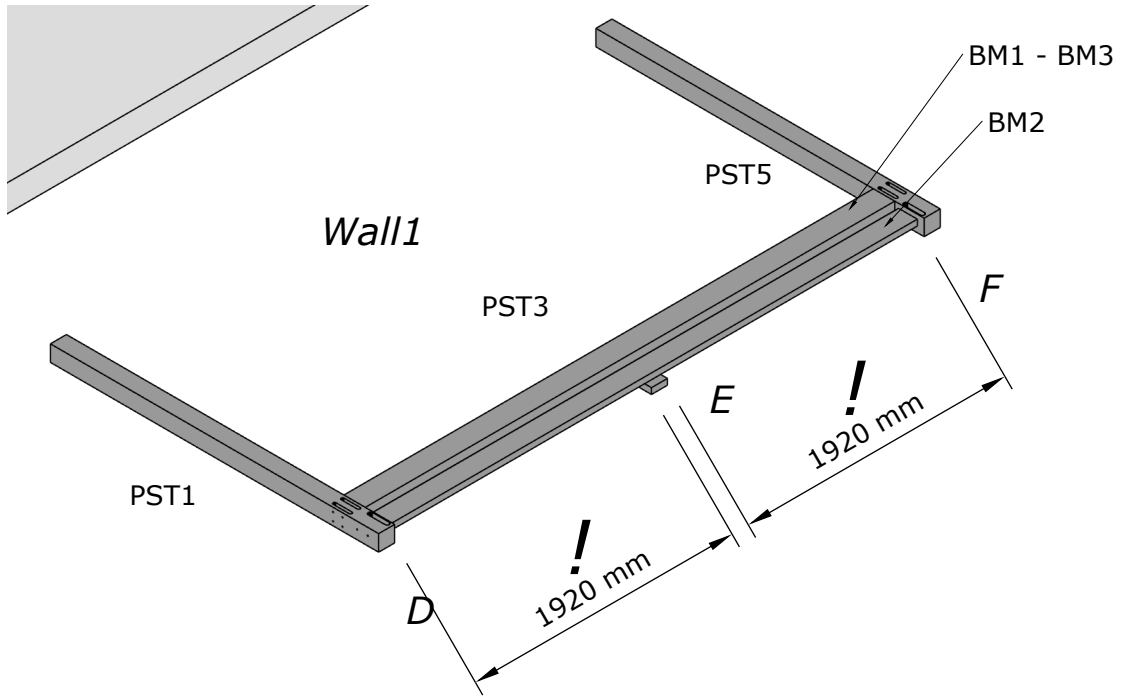
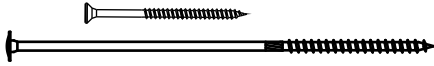
PST1



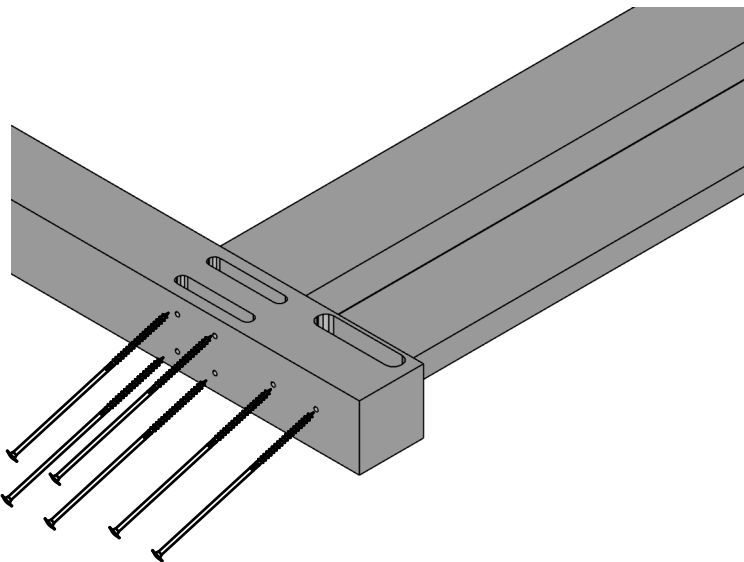
- PST1 x1
- PST3 x1
- PST3 x1
- BM1 x1
- BM2 x1
- BM3 x1



- Ø5x100 x3
- Ø8x260 x12

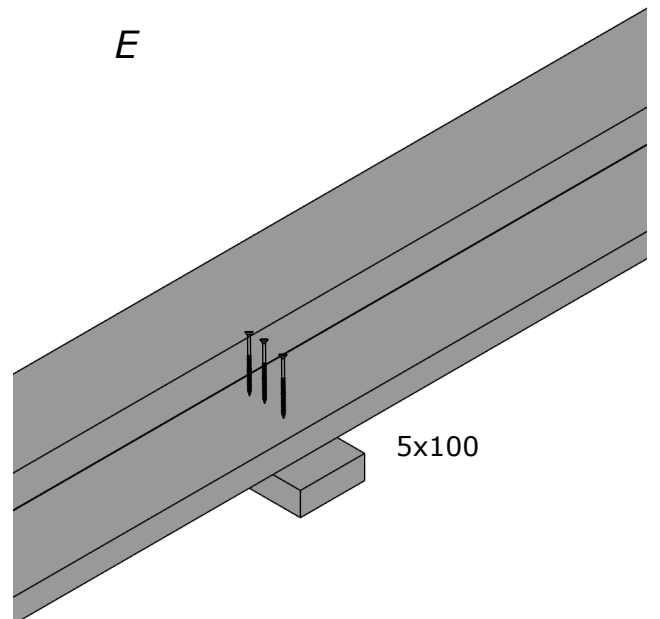


D-F



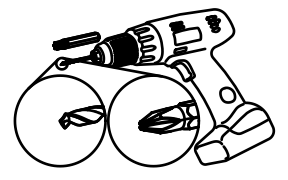
8x260

E

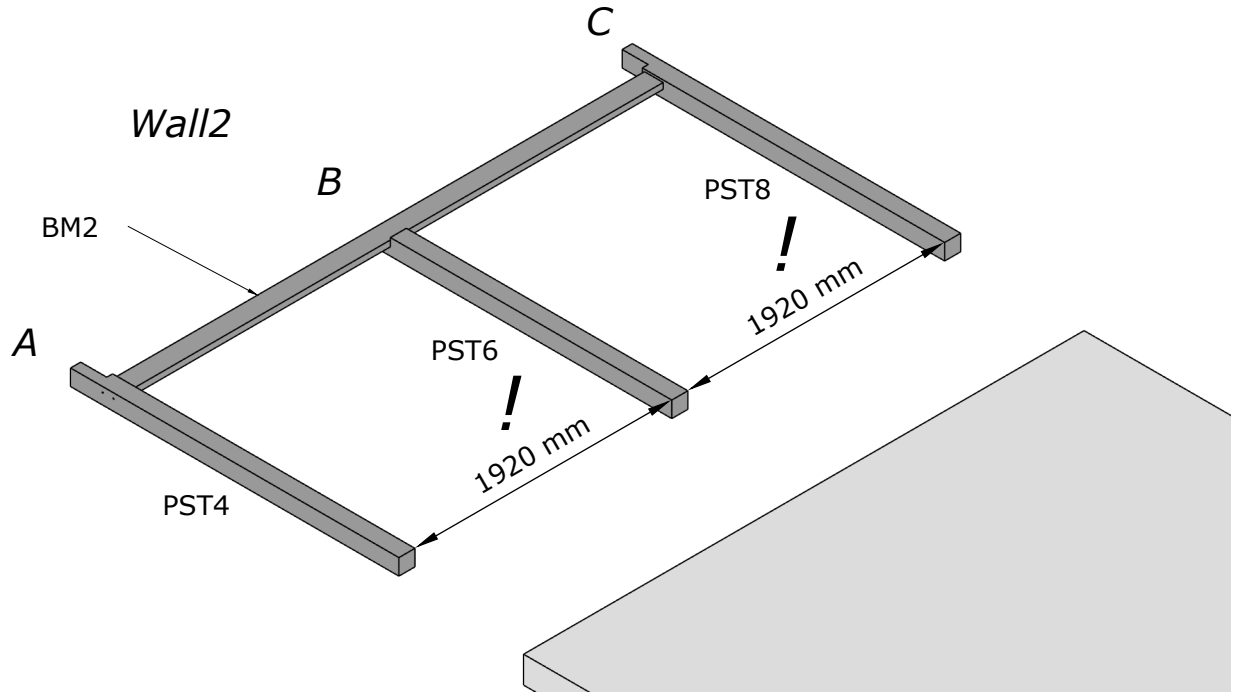
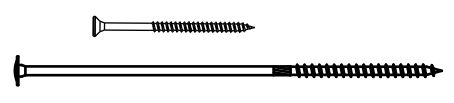


5x100

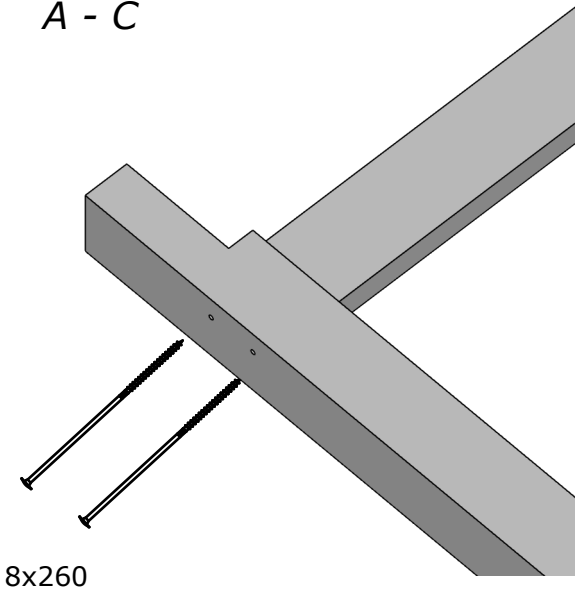
- PST4 x1
- PST6 x1
- PST8 x1
- BM2 x1



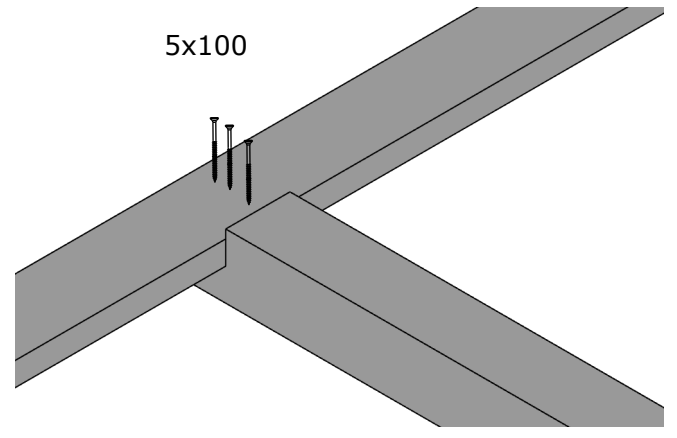
- Ø5x100 x3
- Ø8x260 x4



A - C

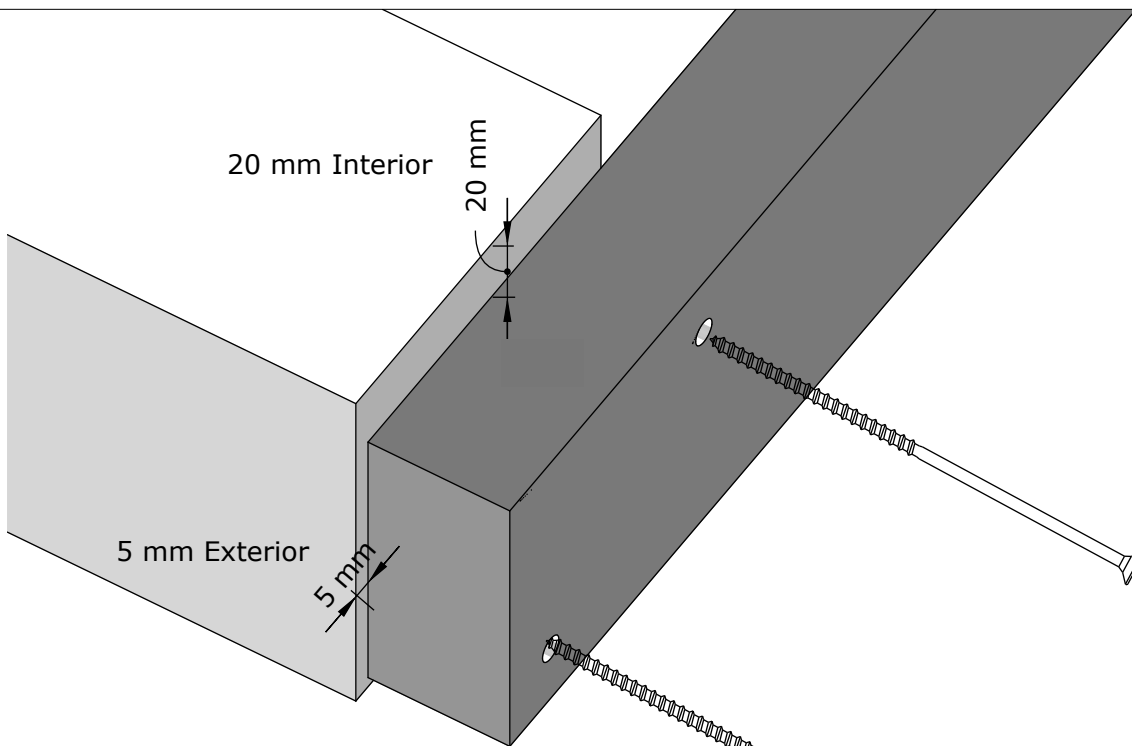
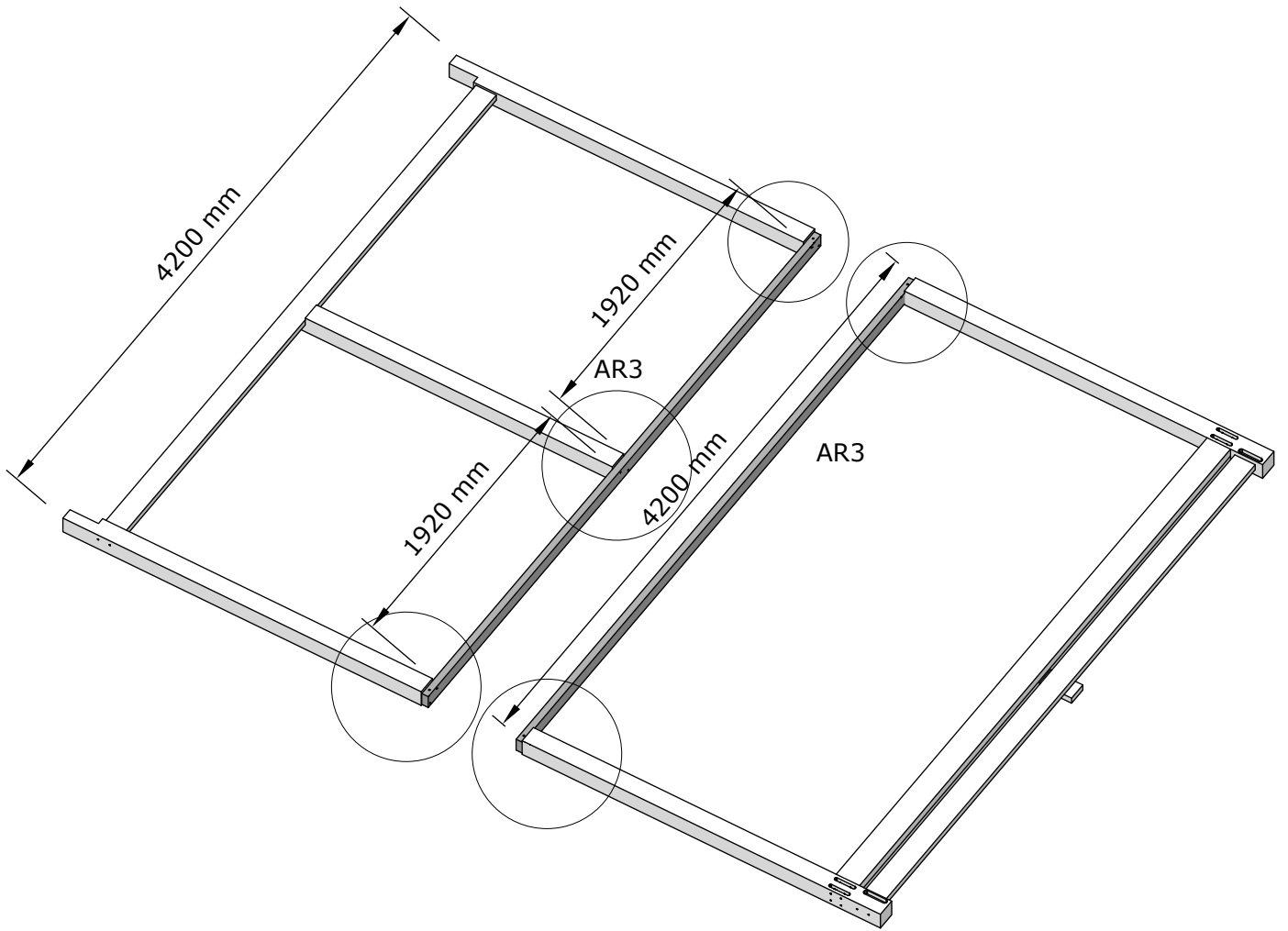
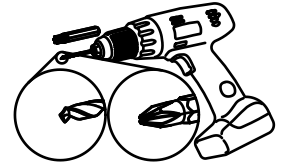
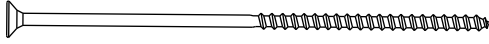


B

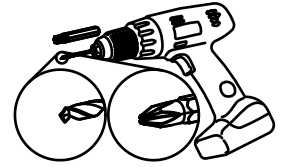


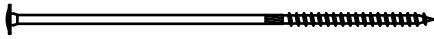
AR3 x2

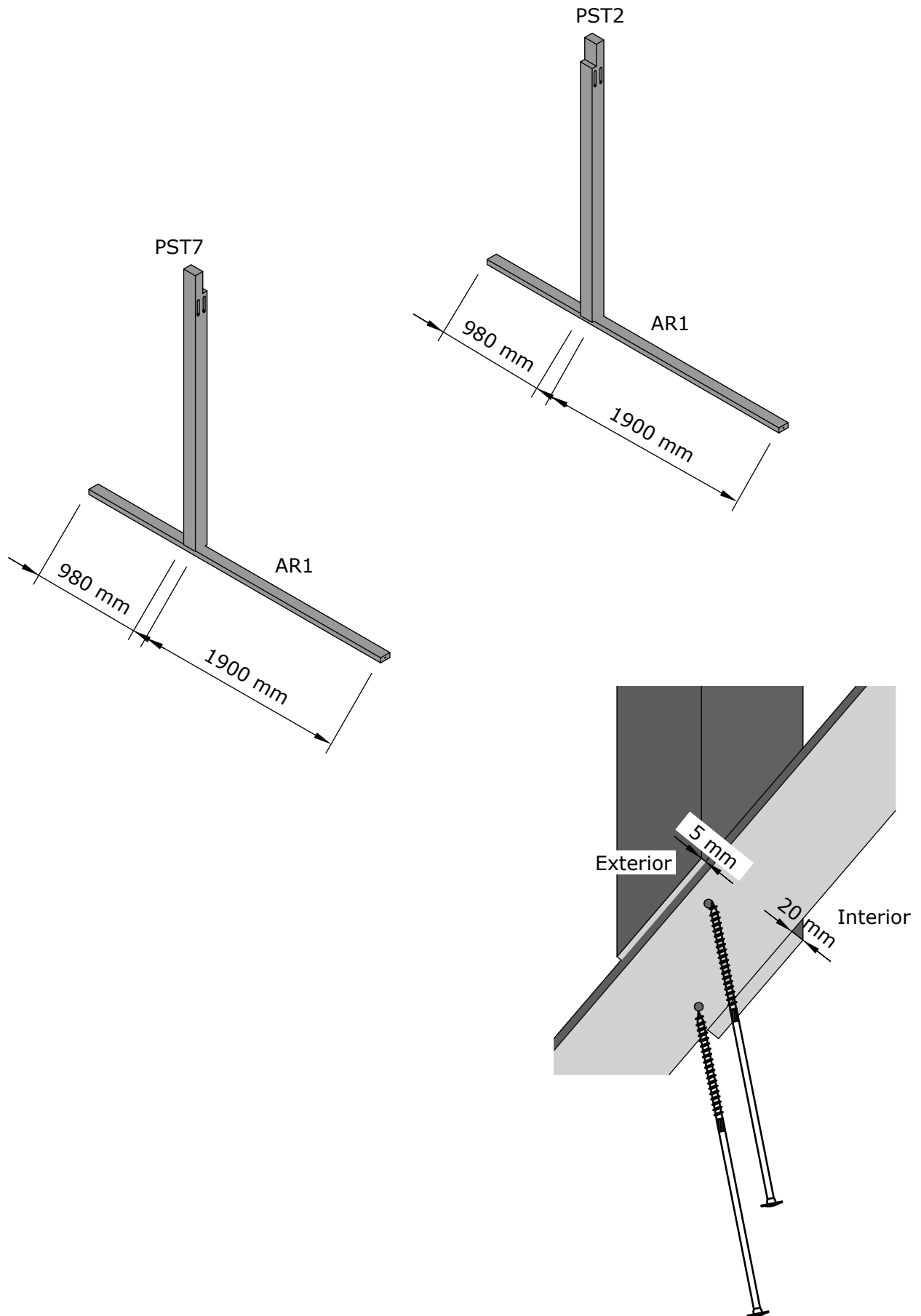
Ø6x180 x10

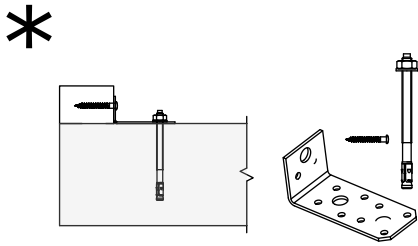
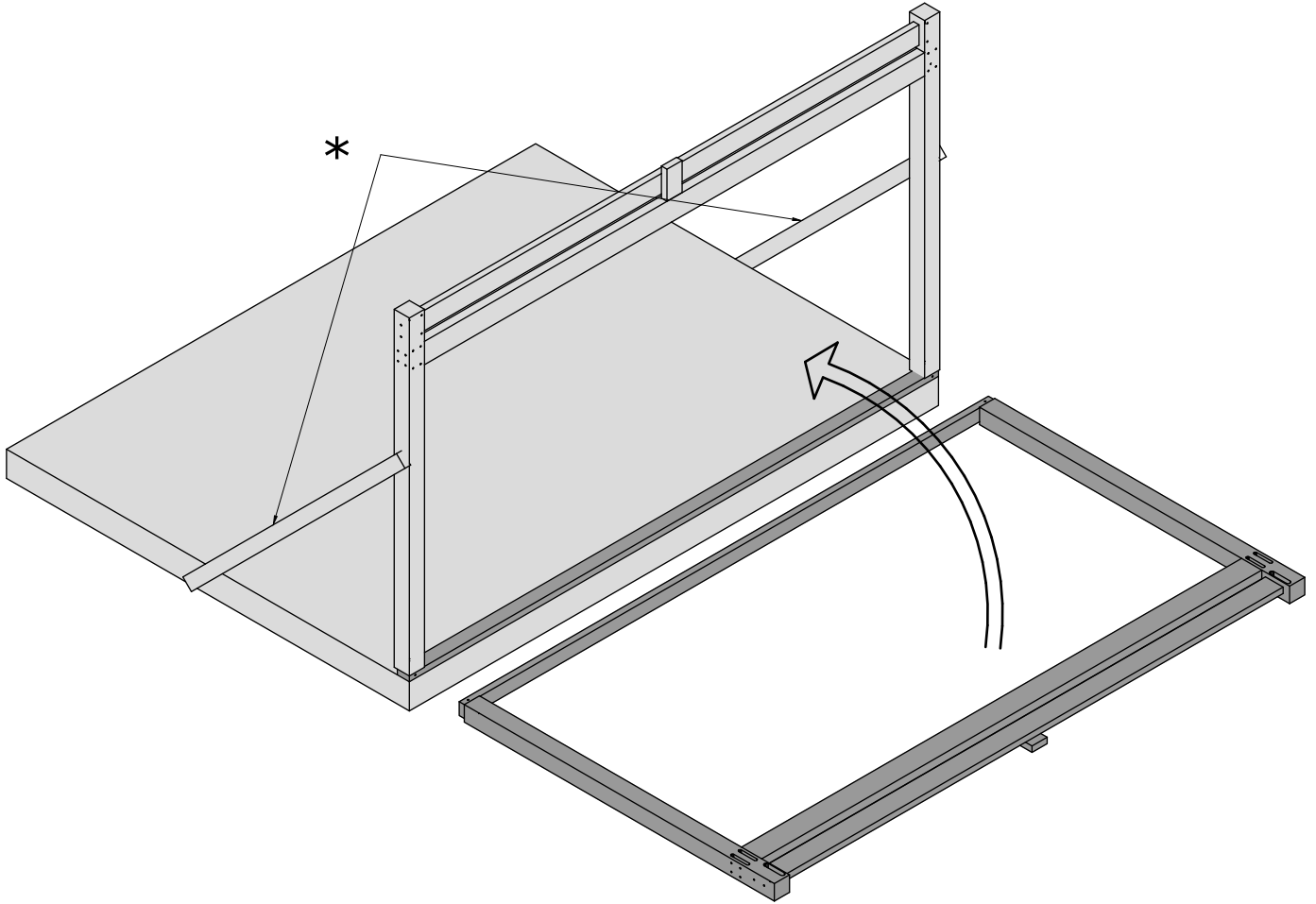
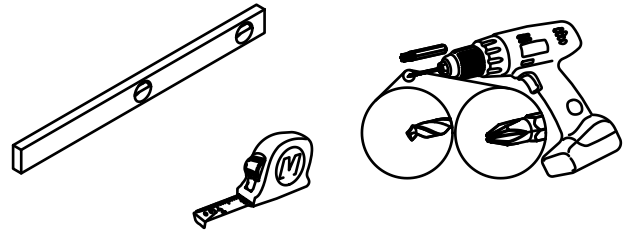


AR1 x2
PST2 x1
PST7 x1

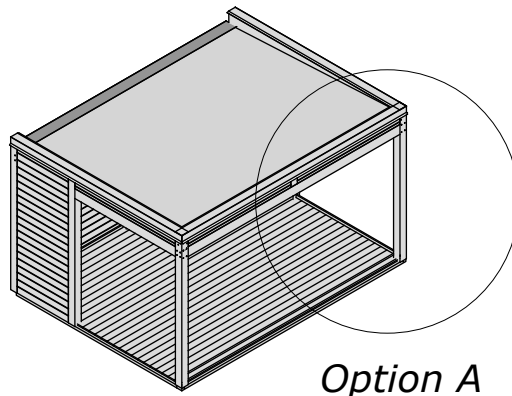


Ø8x260 x4 

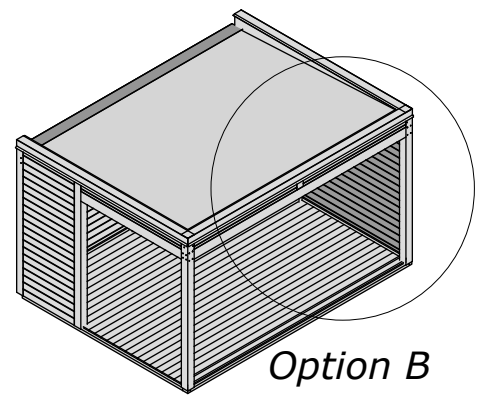




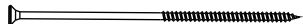
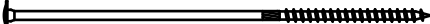
- BM4 Option A x4
- BM4 Option B x3
- PST3 x1
- PST7 x1



Option A

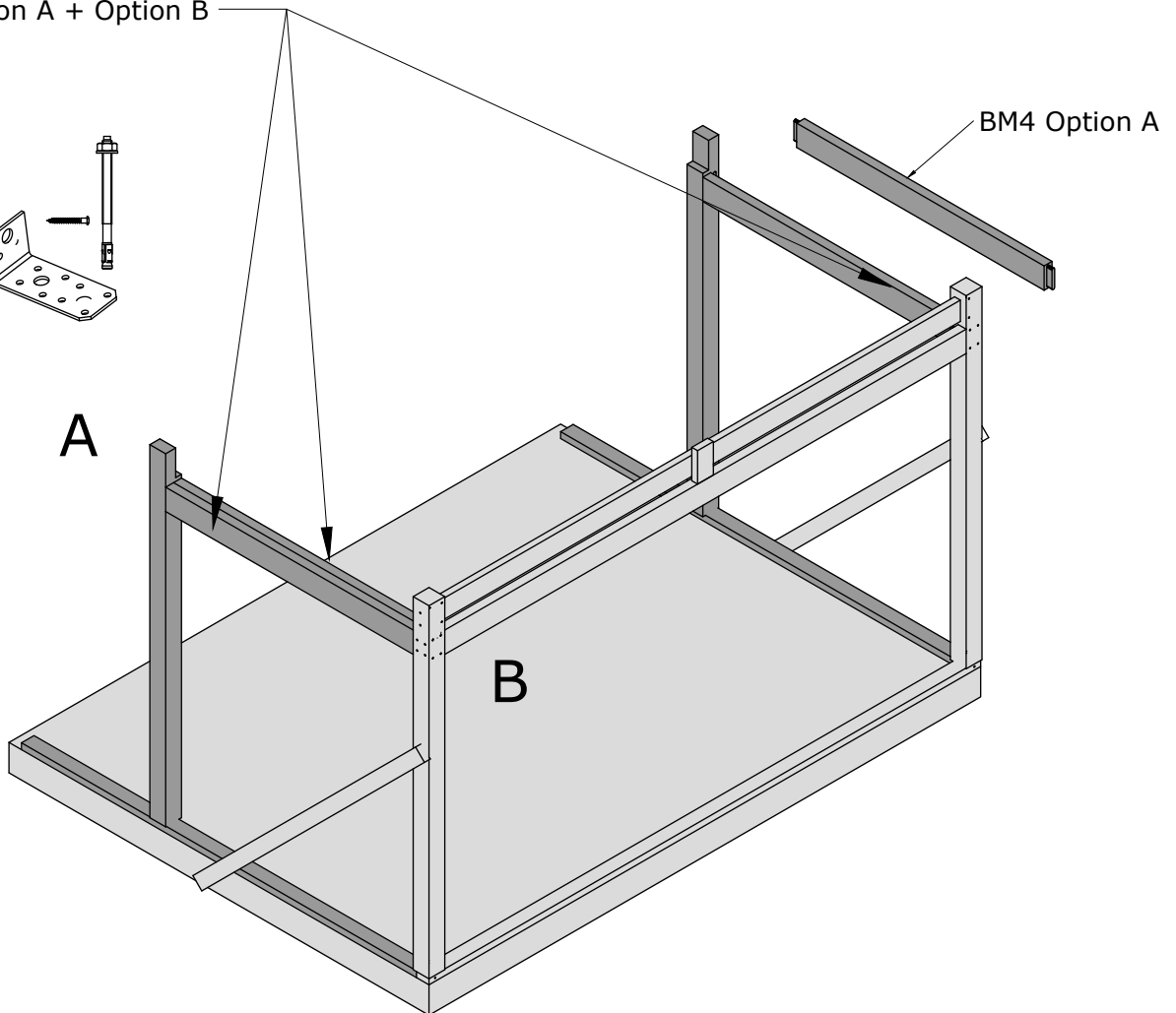
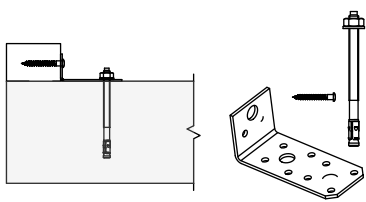


Option B

- Ø6x180 x8 
- Ø8x260 x8 

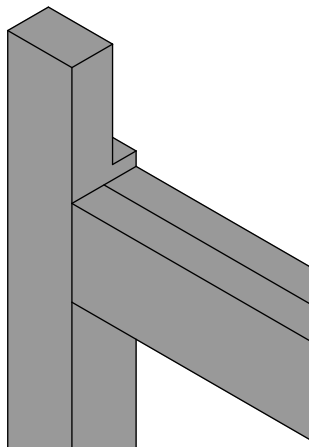
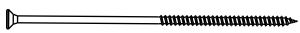
BM4 Option A + Option B

*



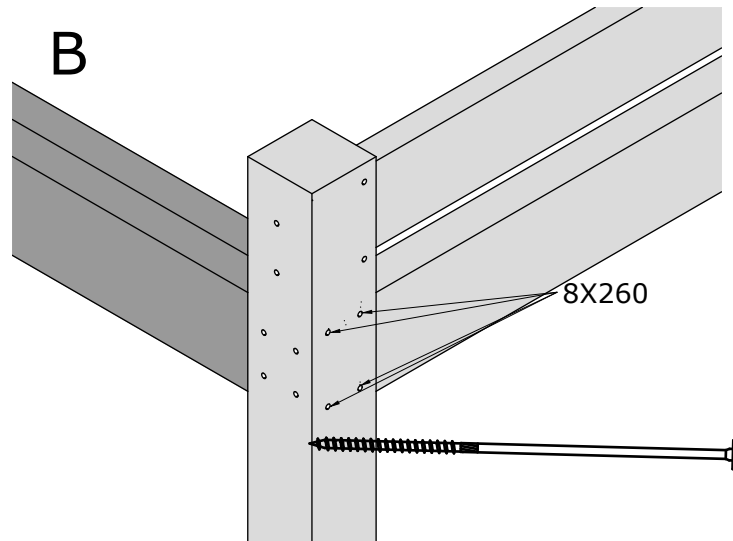
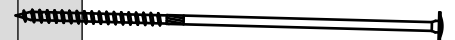
A

4X (6X180)

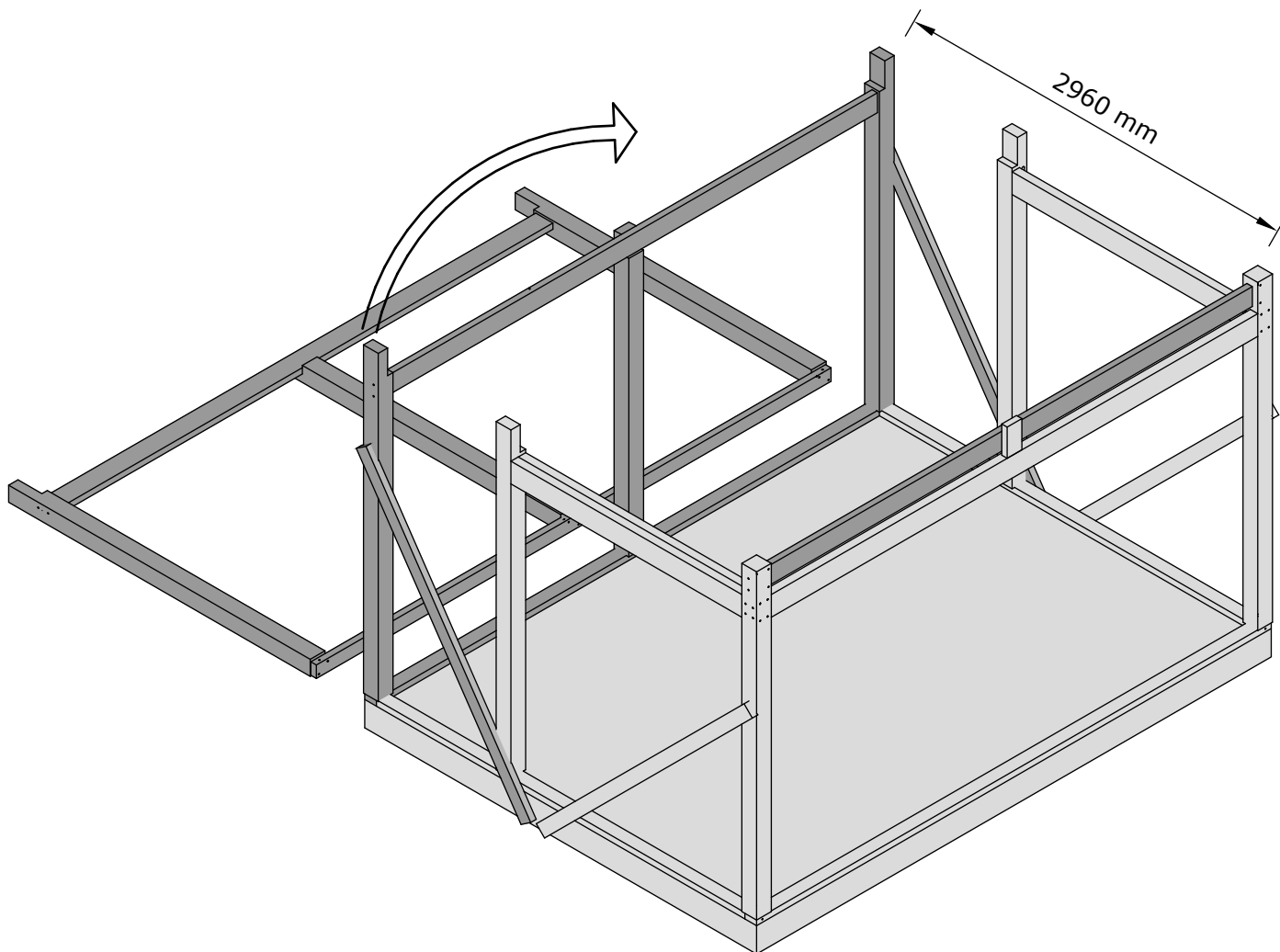
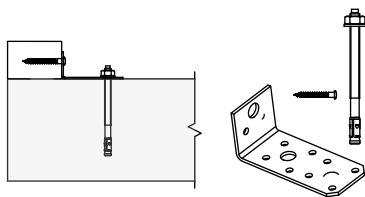


B

8X260

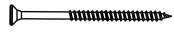


*

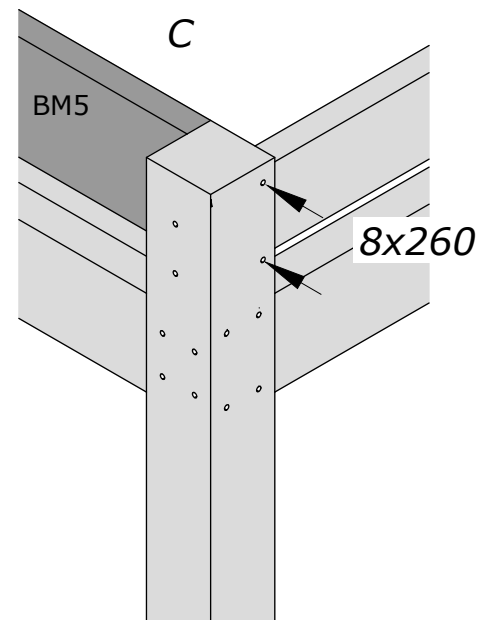
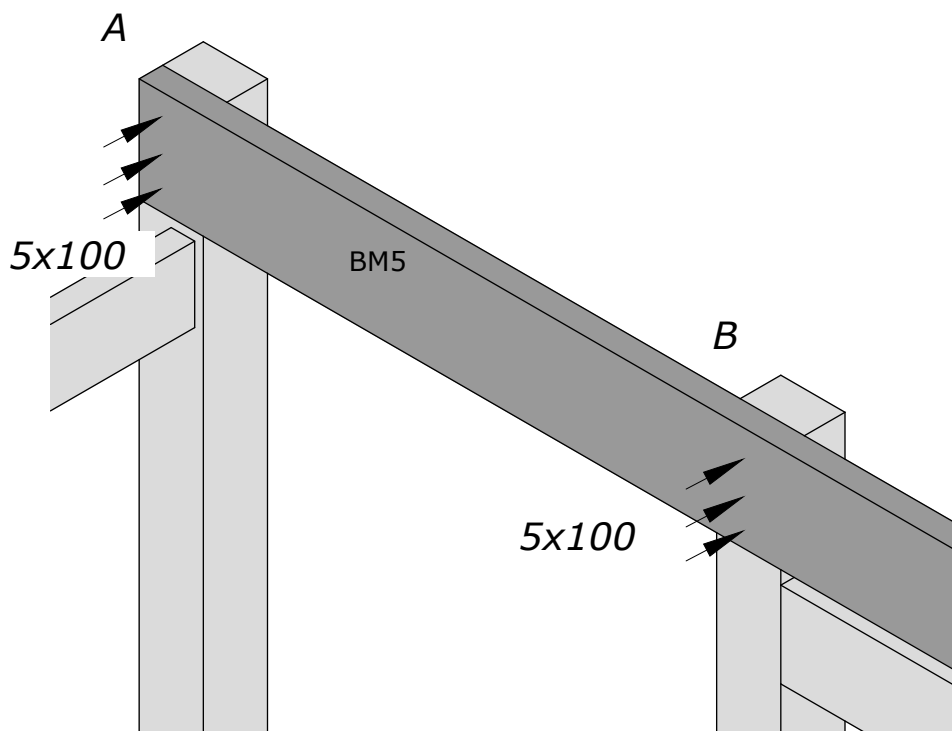
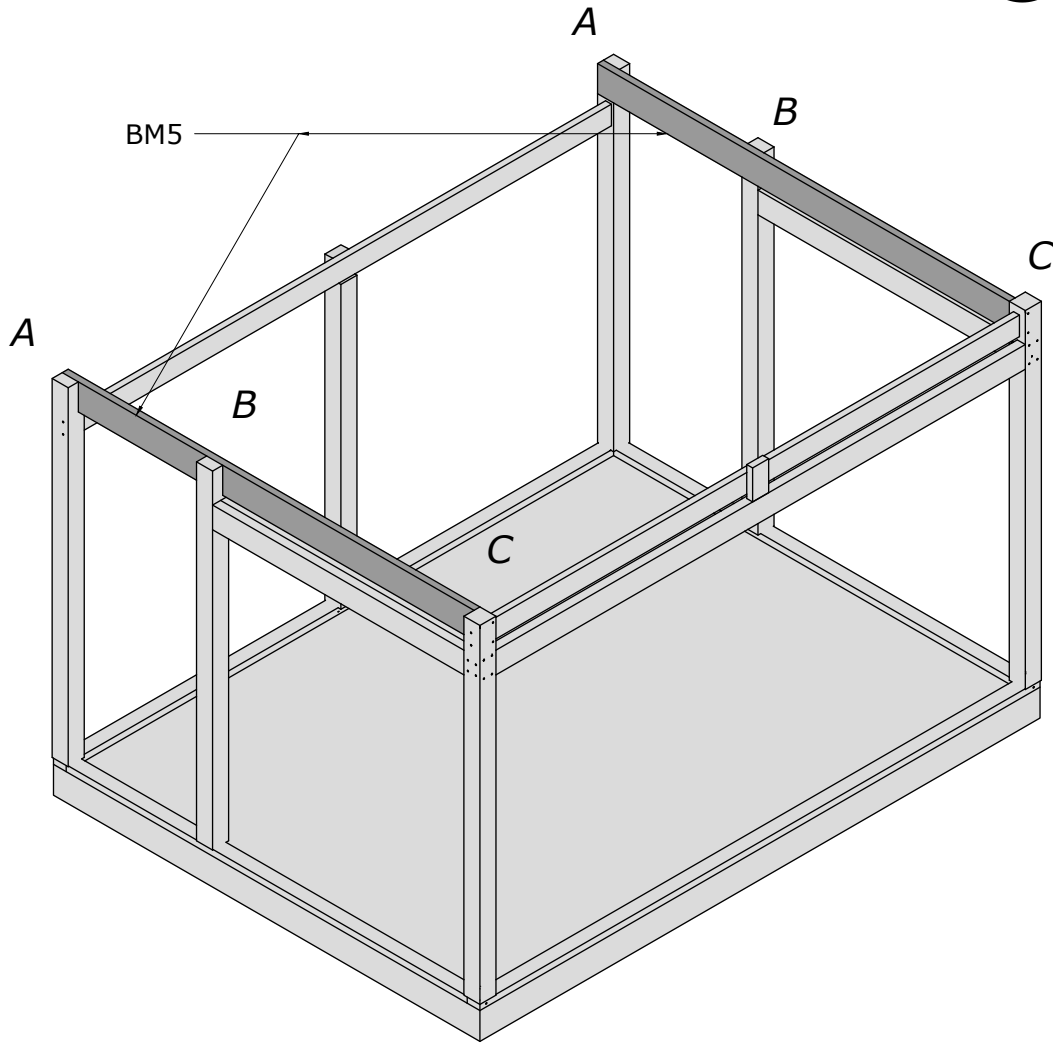
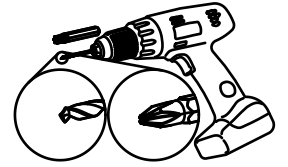
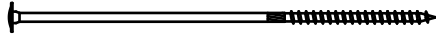


BM5 x2

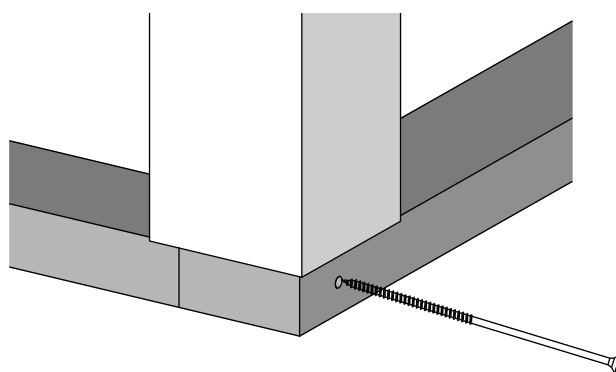
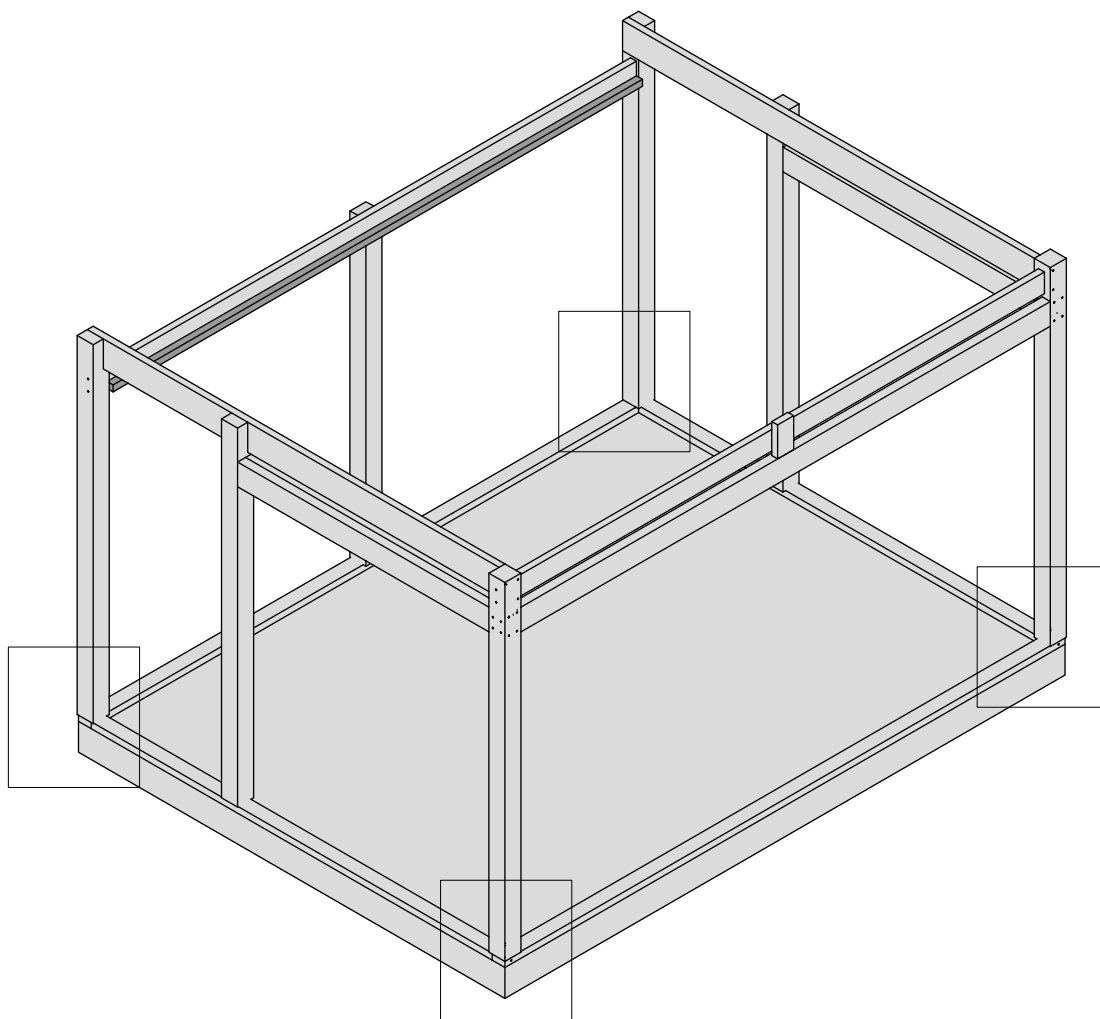
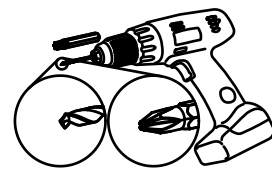
Ø5x100 x12



Ø8x260 x4

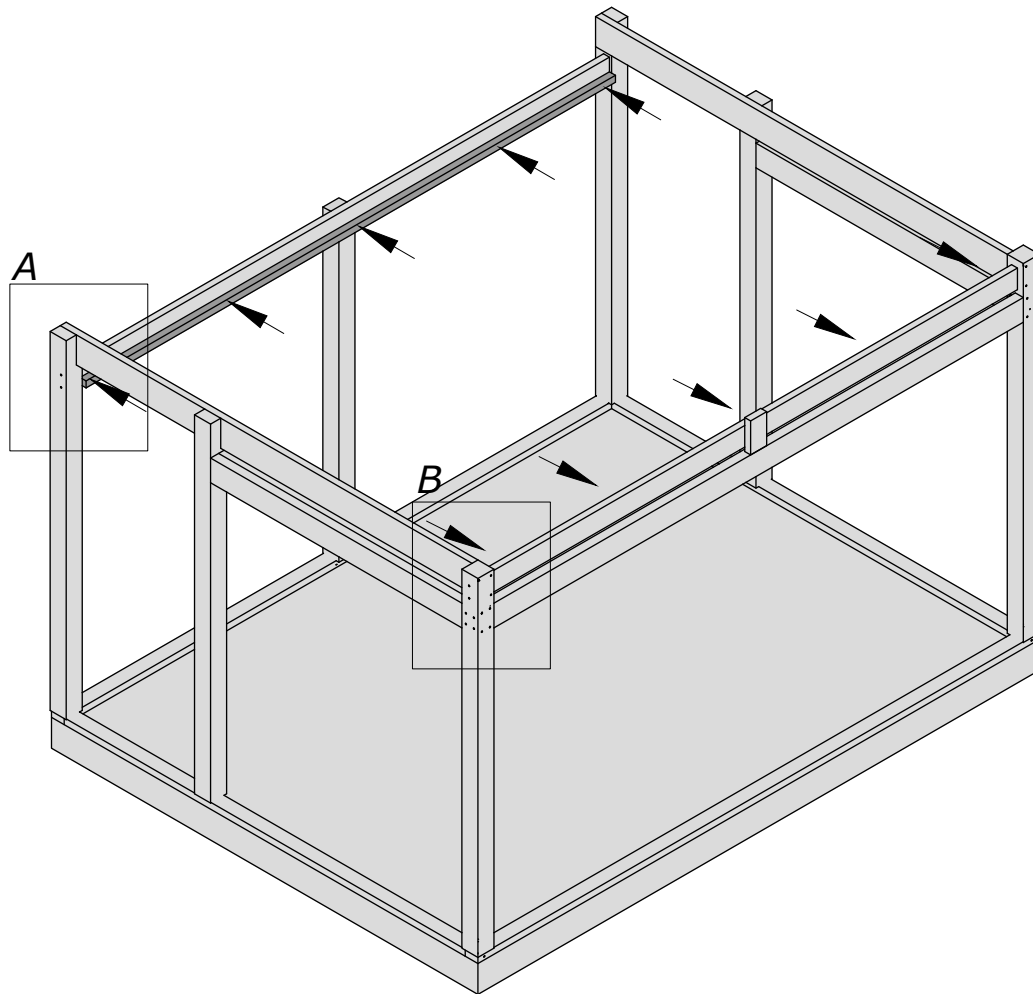
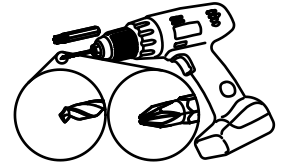


Ø6x180 x4 

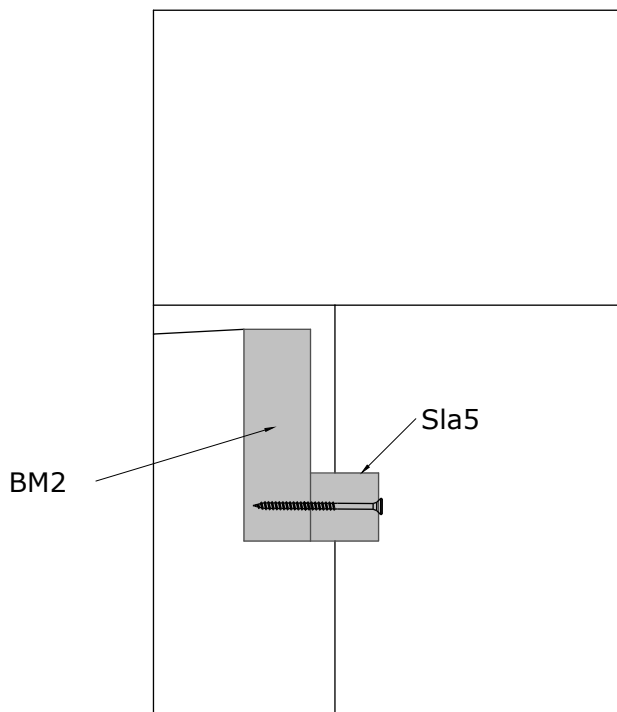


Sla5 x2

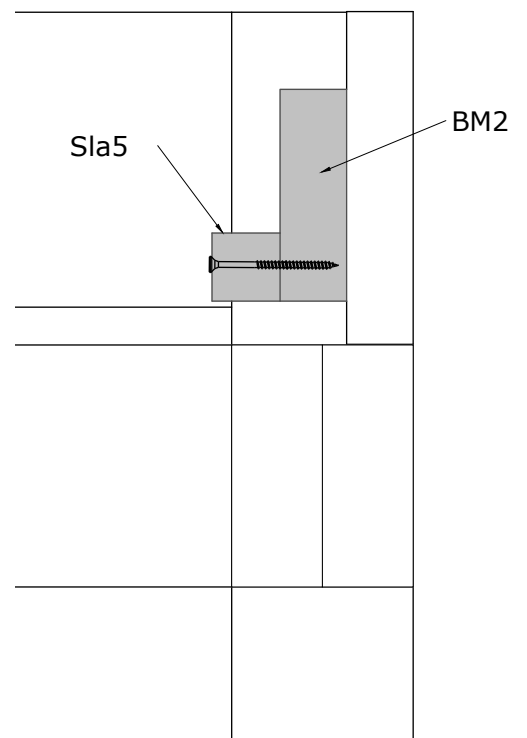
$\varnothing 5 \times 80$ x10



A

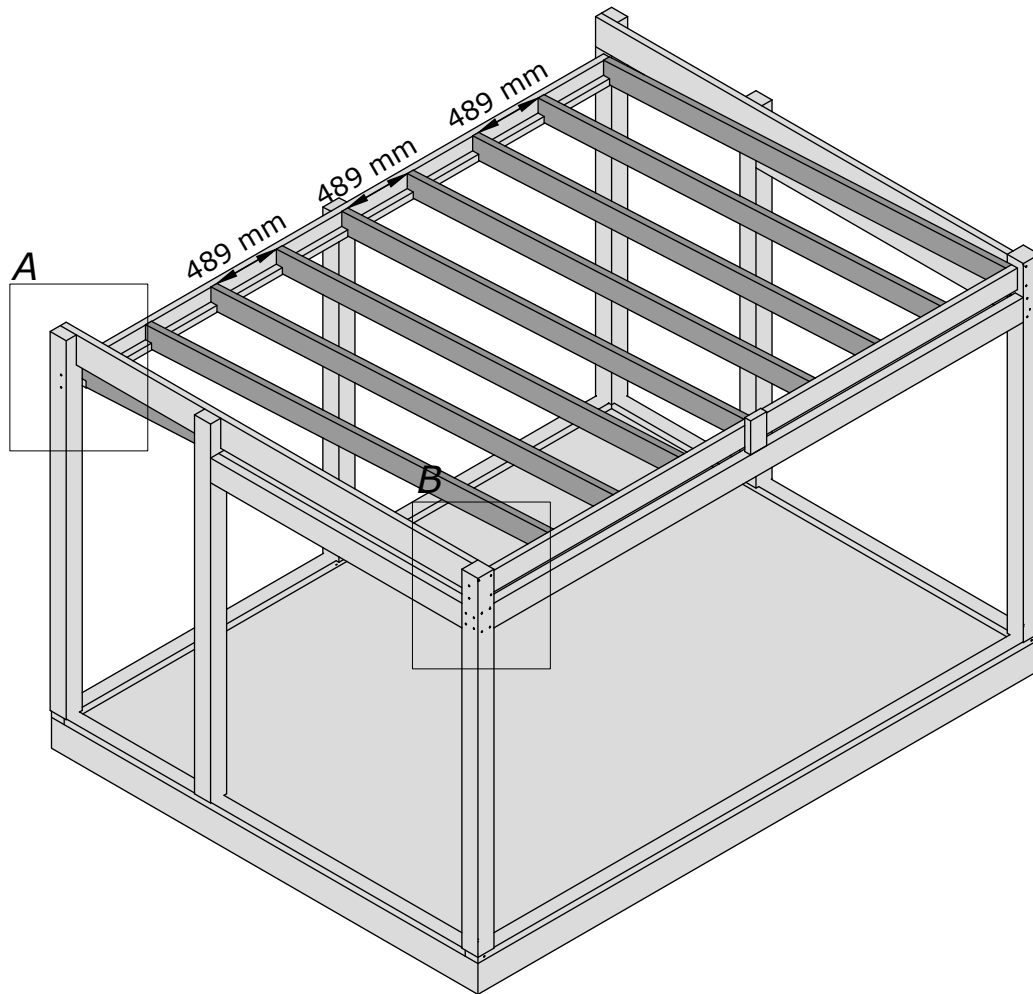
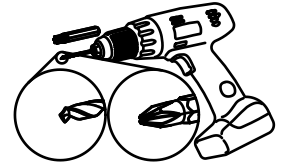


B

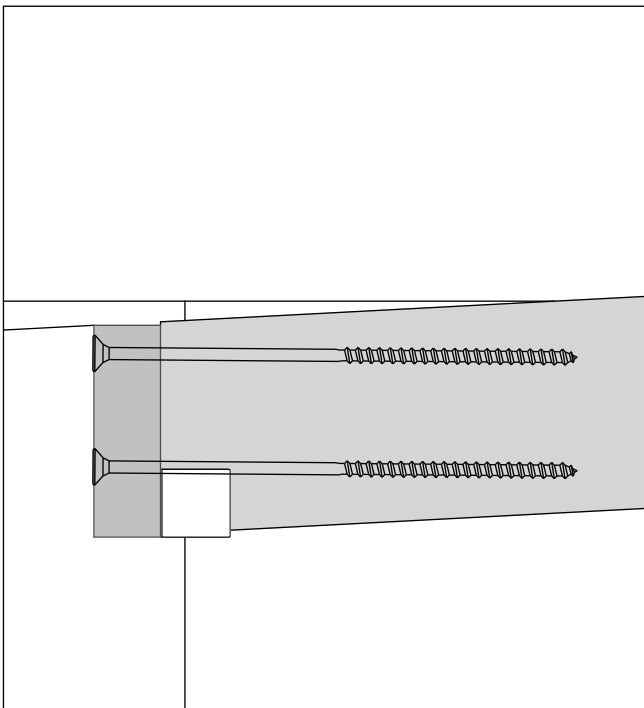


RoR1 x9

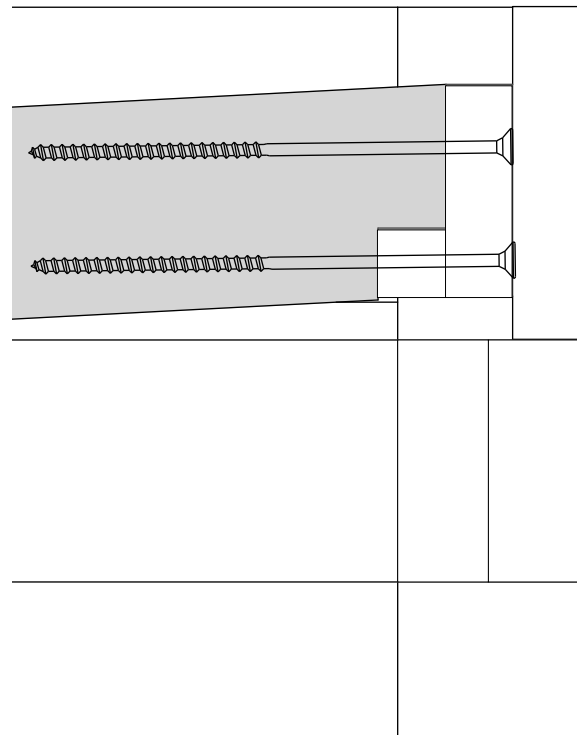
Ø6x180 x96



A

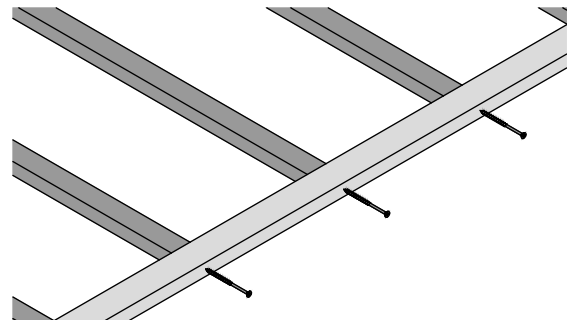
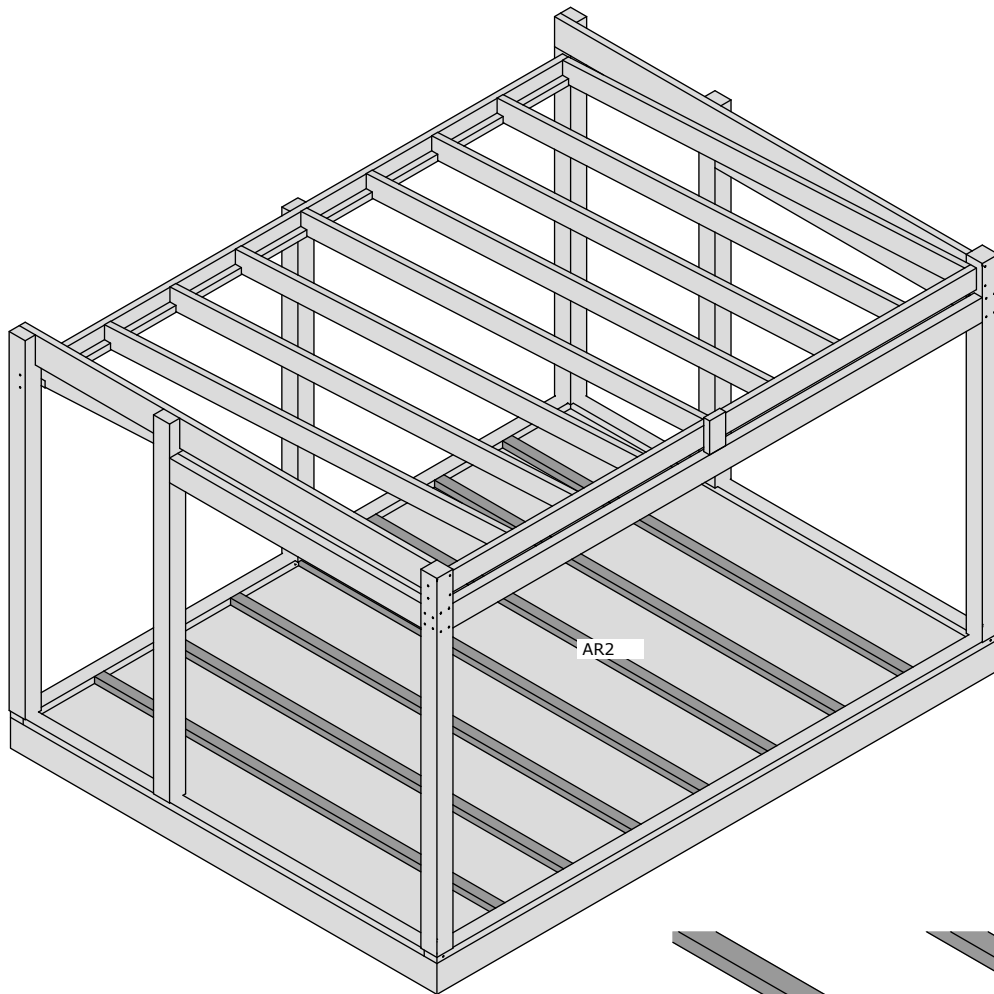
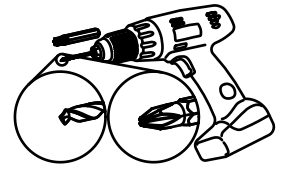
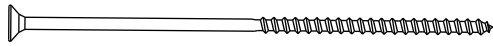


B



AR2 x7

Ø6x180 x14



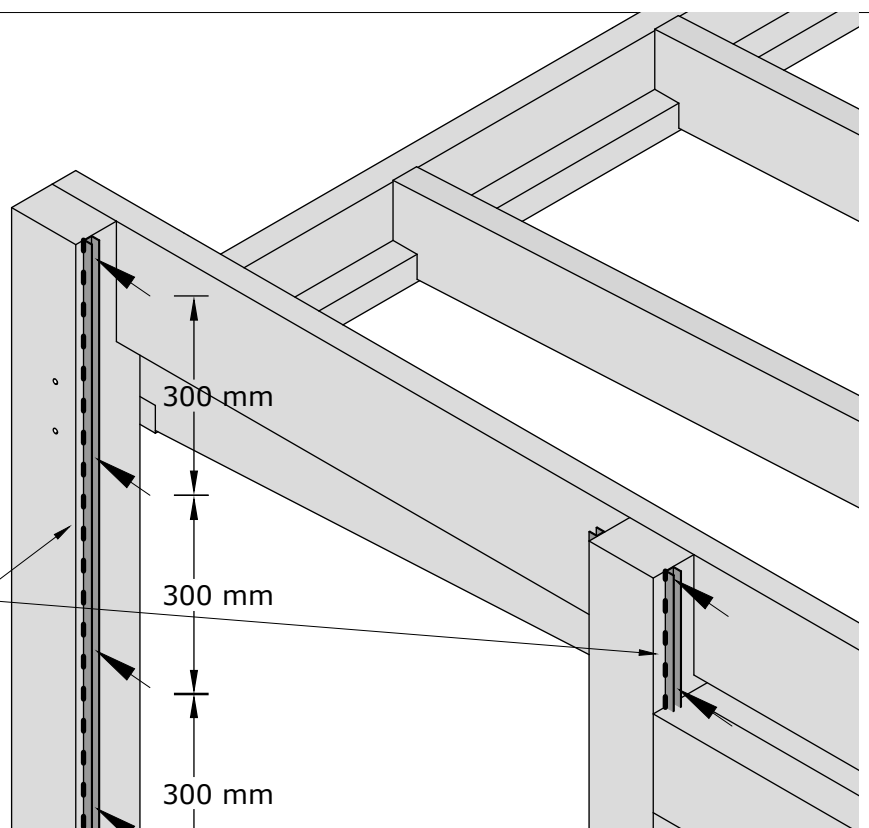
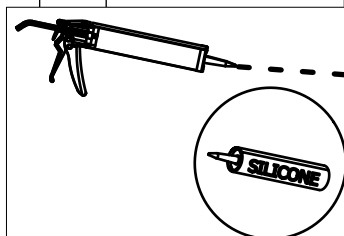
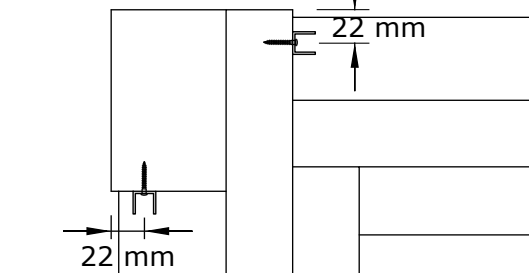
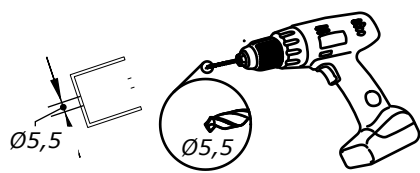
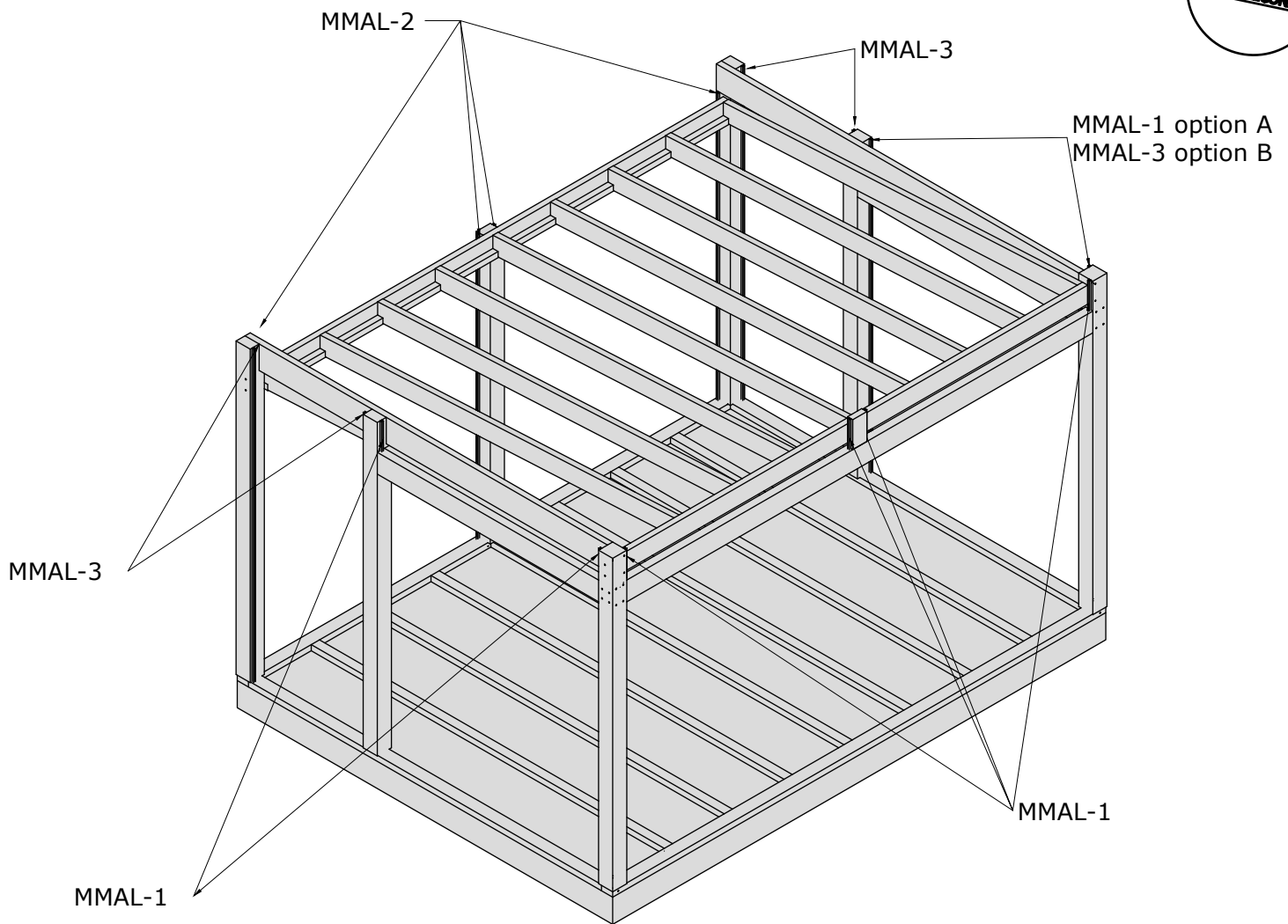
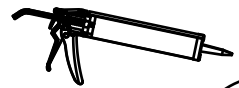
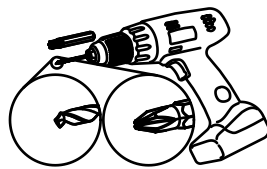
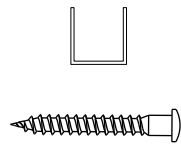
MMAL-1
MMAL-2
MMAL-3
Ø5x40

x8

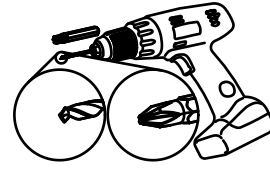
x4

x6

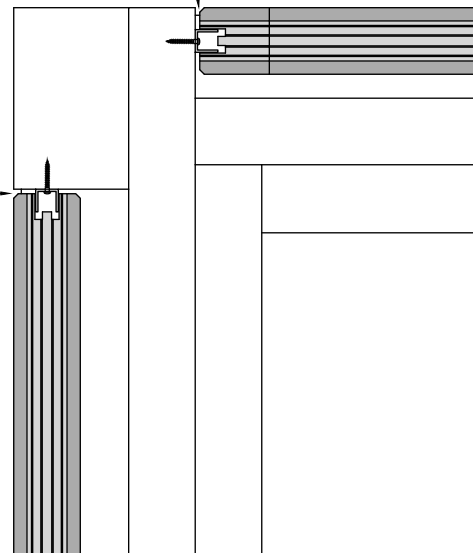
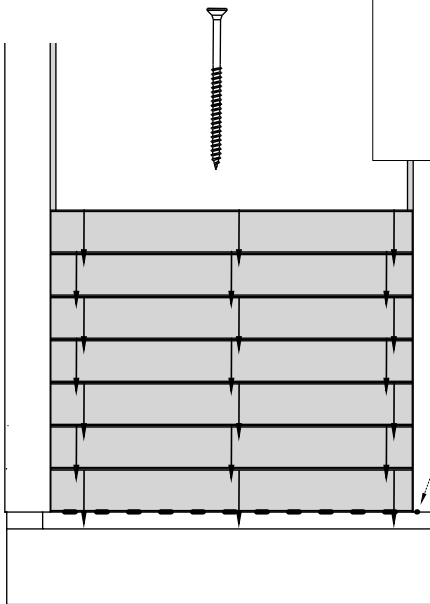
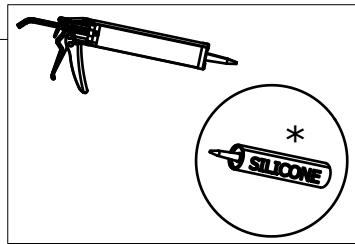
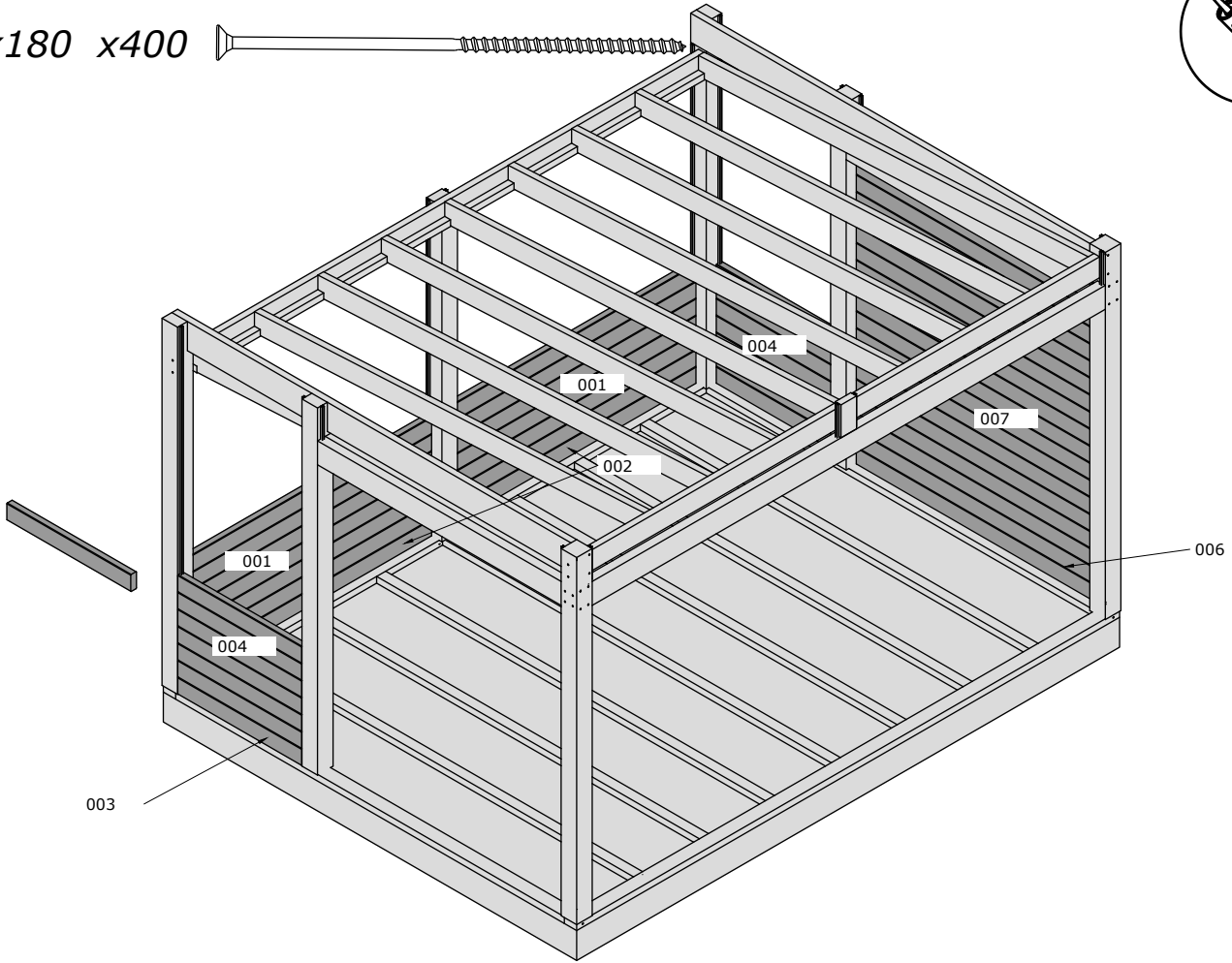
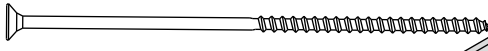
x90



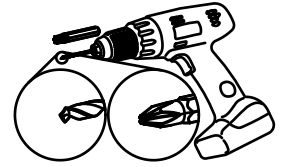
- 001 x44
- 002 x2
- 003 x2
- 004 x42
- 006 x1
- 007 x21



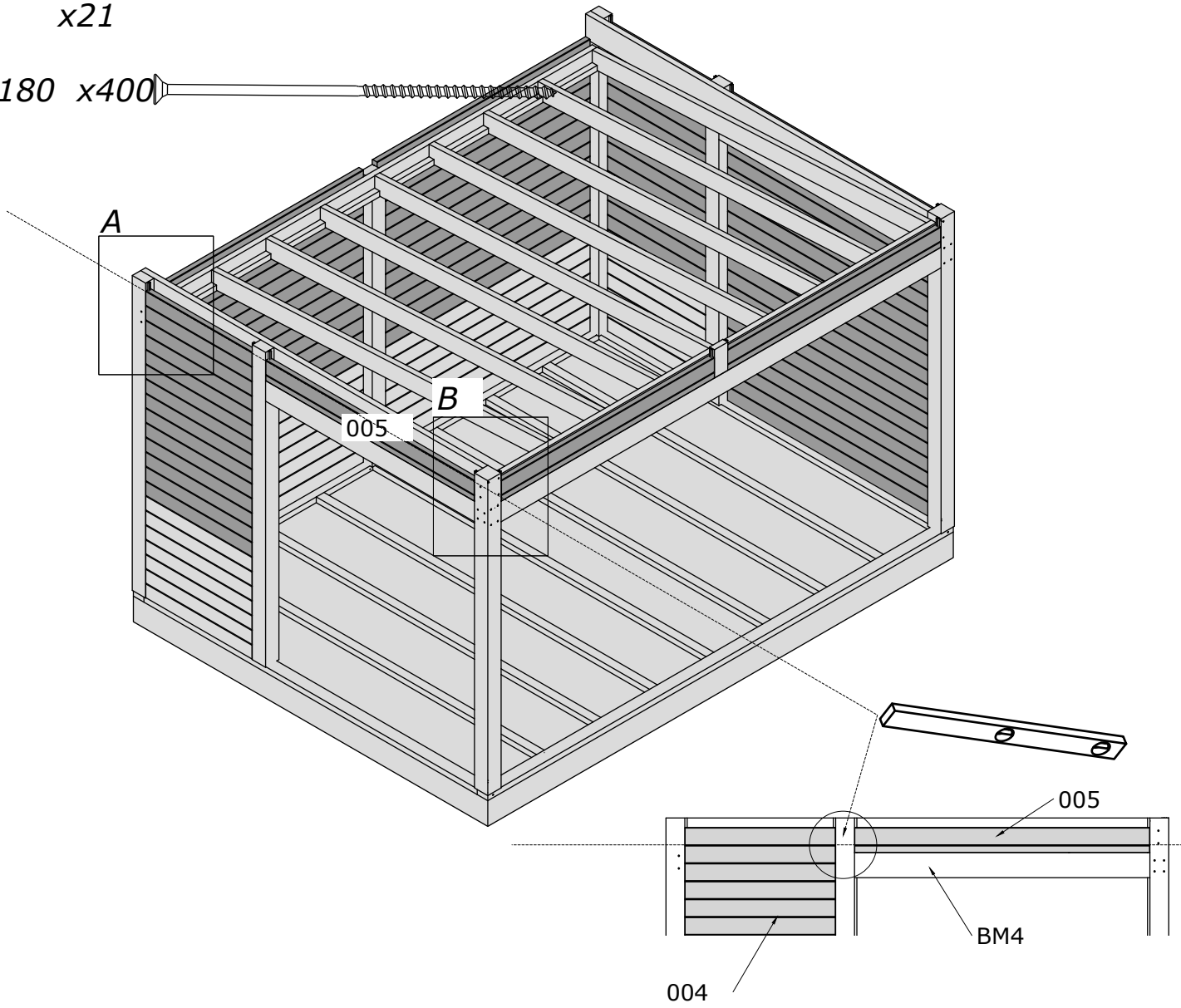
Ø6x180 x400



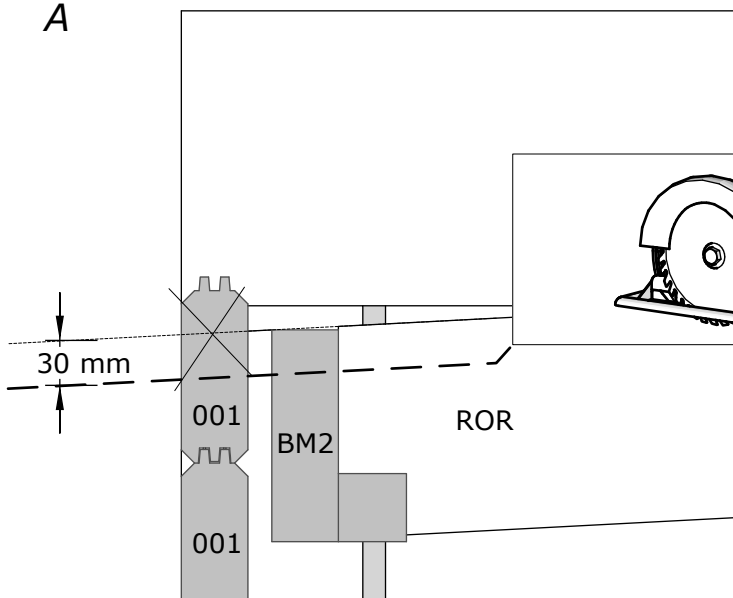
- 001 x44
- 002 x2
- 003 x2
- 004 x42
- 006 x1
- 005 x3
- 007 x21



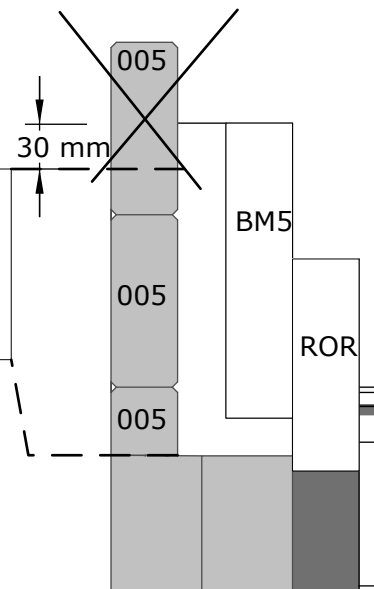
Ø6x180 x400



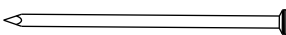
A

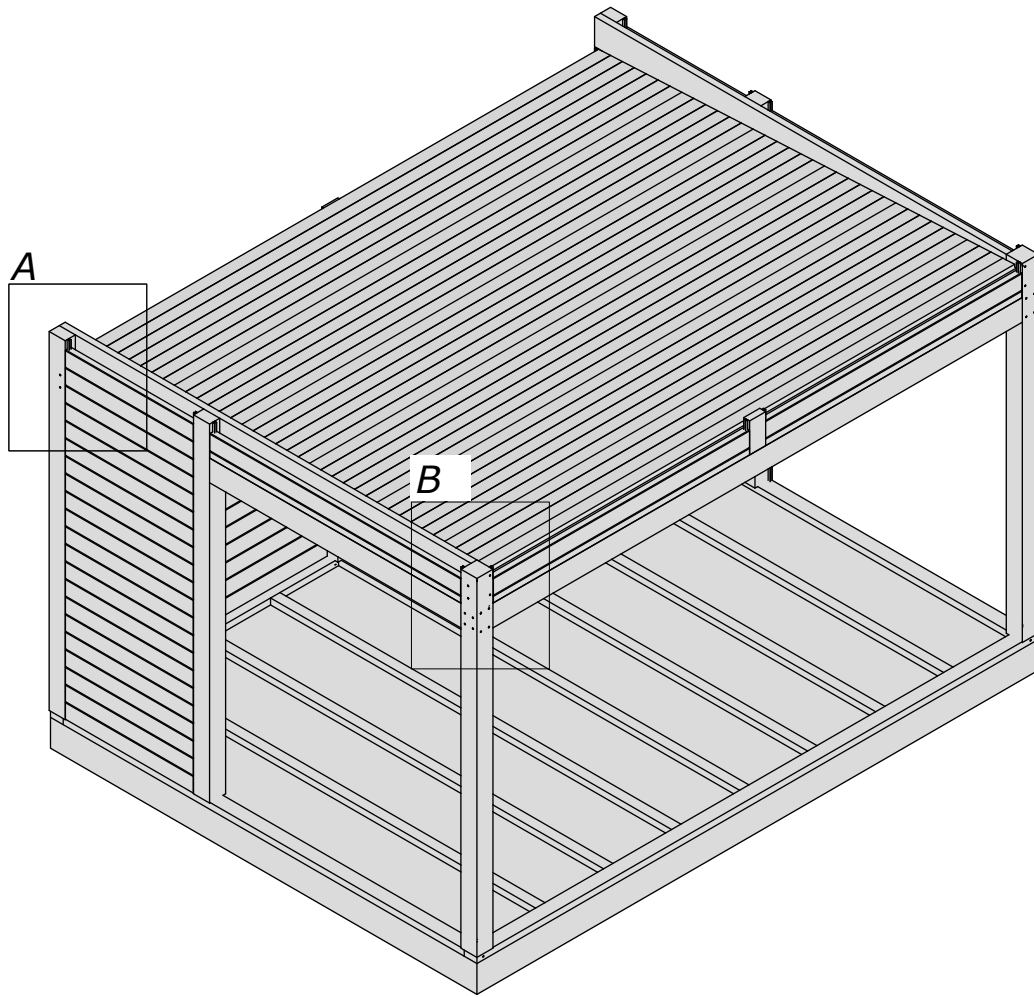
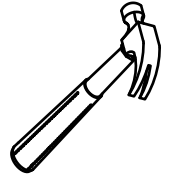


B

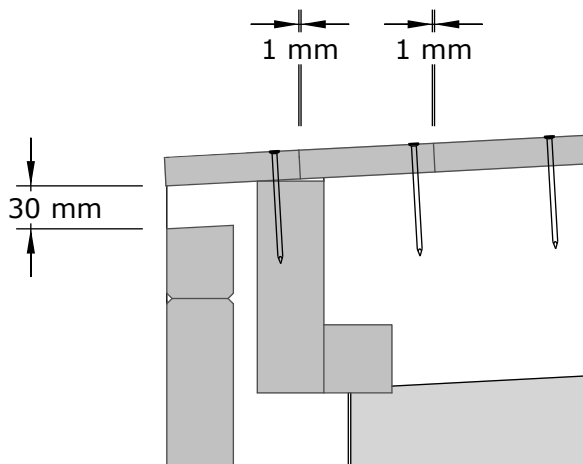


RB2-1 x39

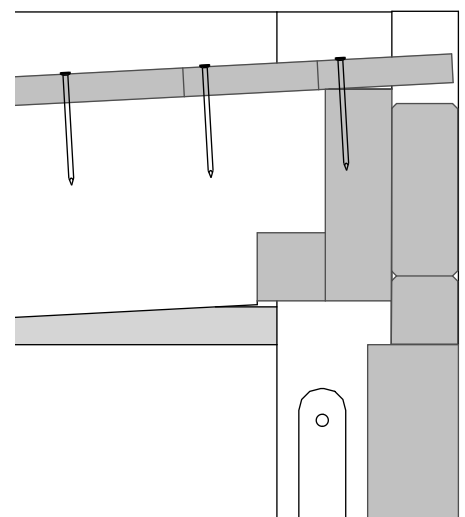
Ø2,2x50 x350 



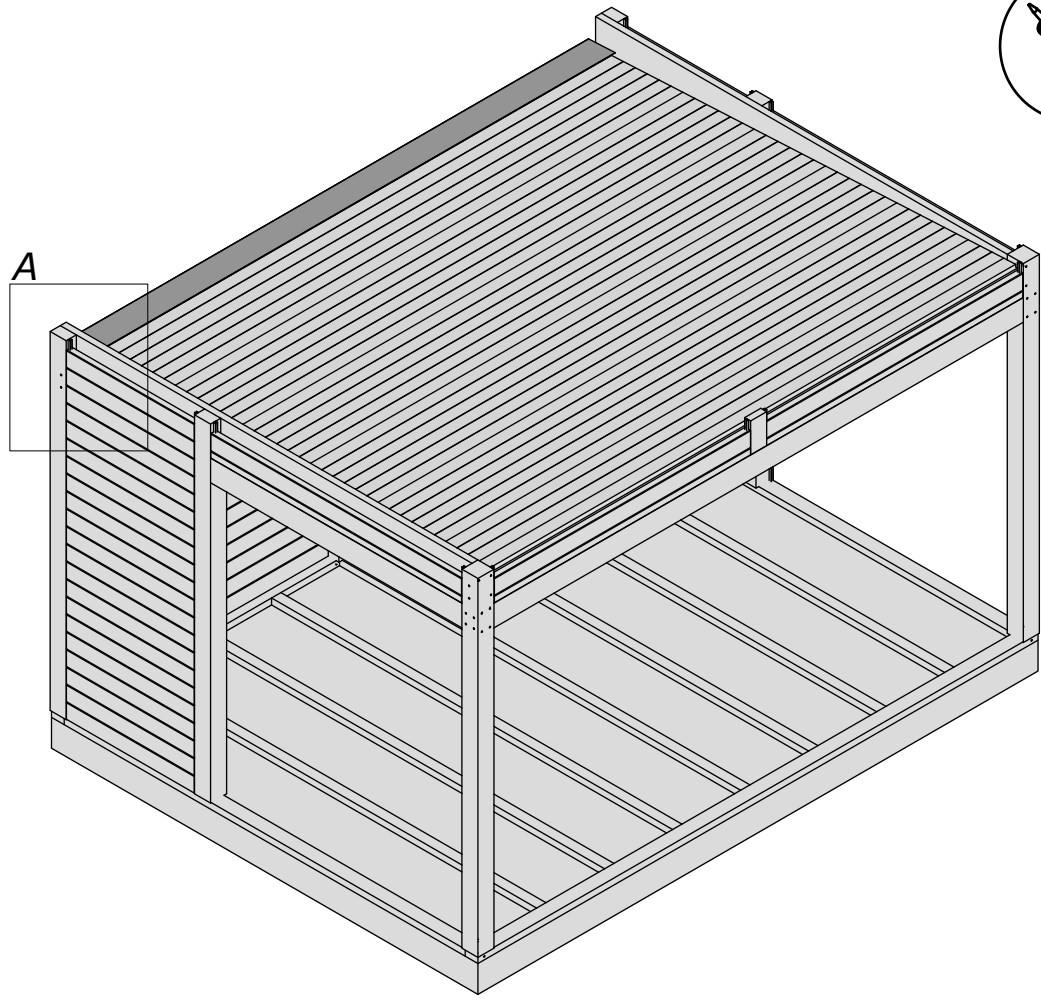
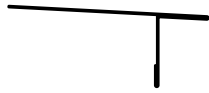
A



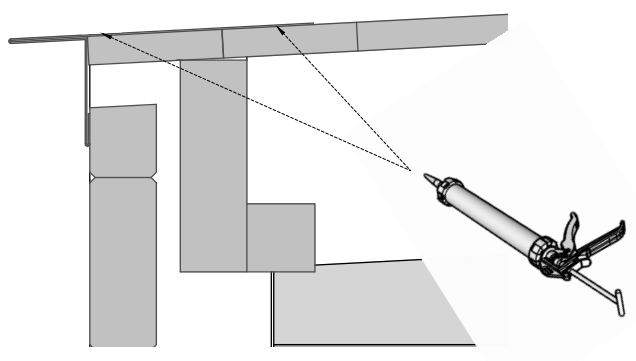
B

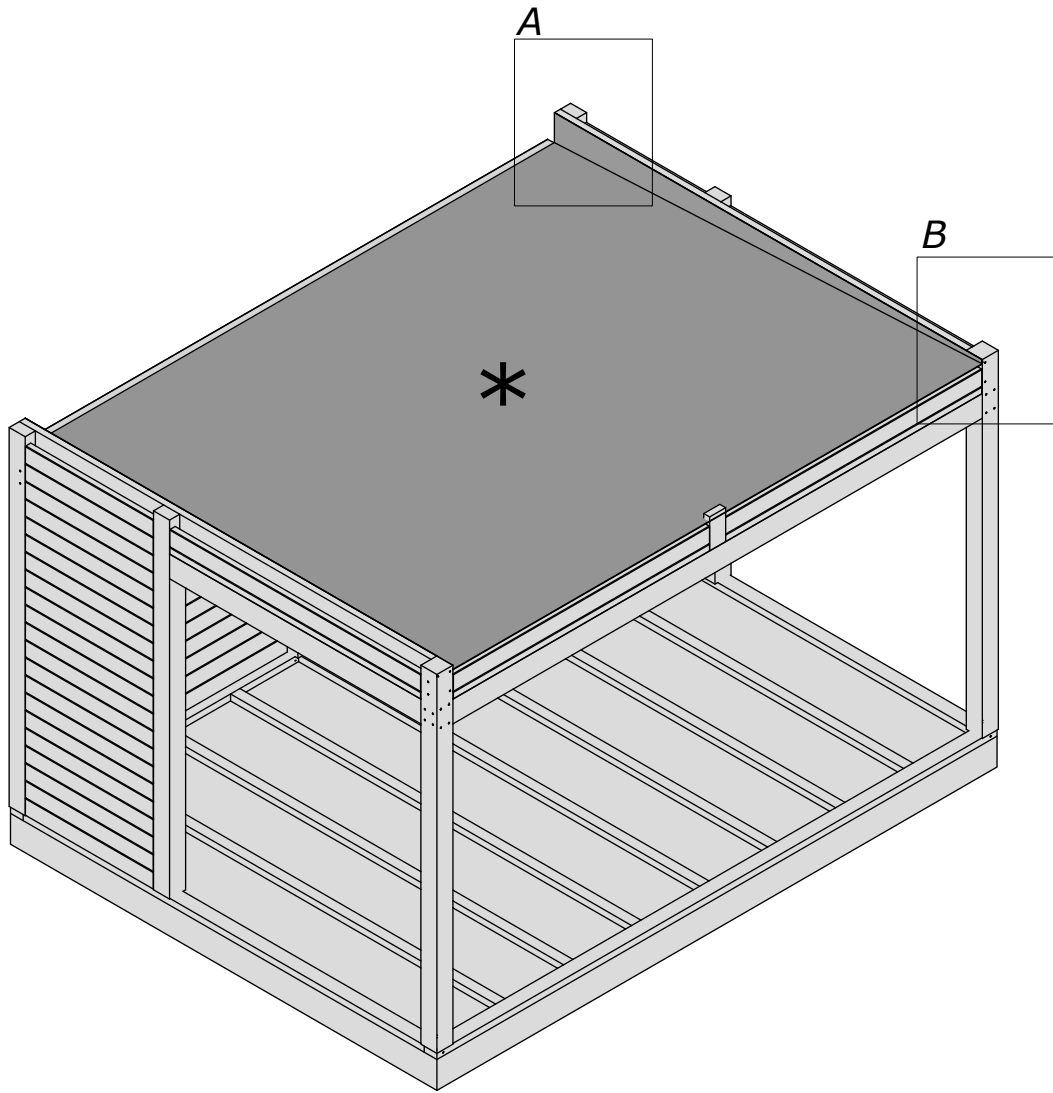


WG10-1 x2

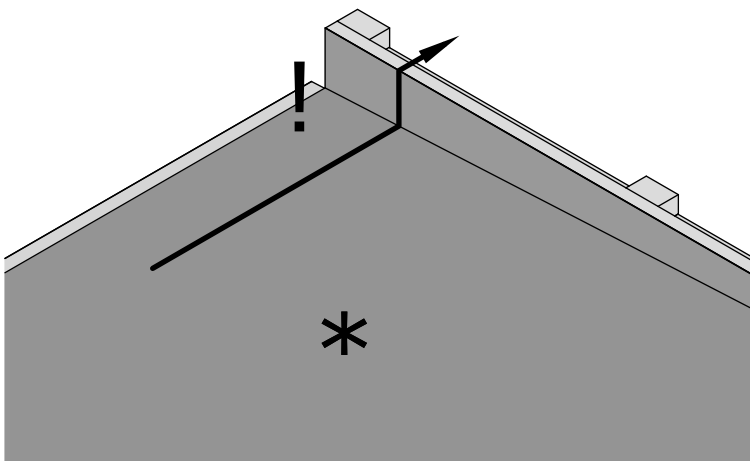


A

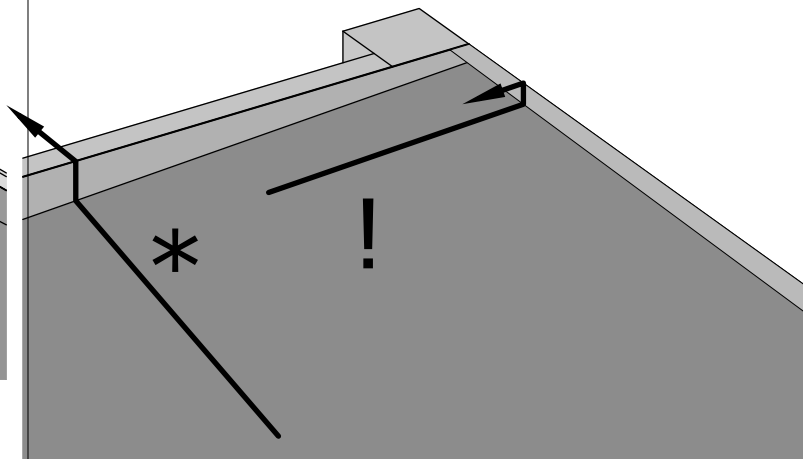




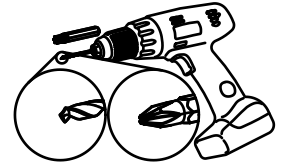
A



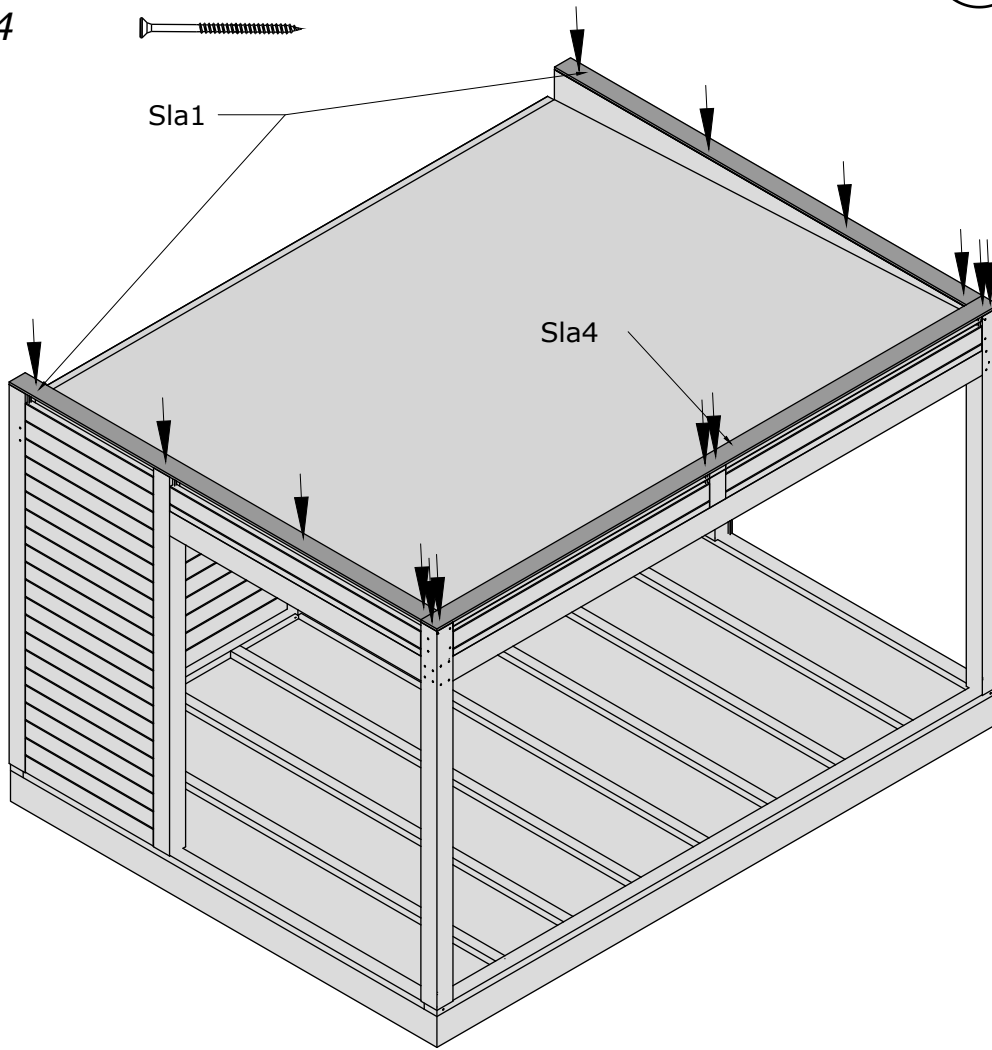
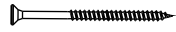
B



Sla1 x2
Sla4 x1

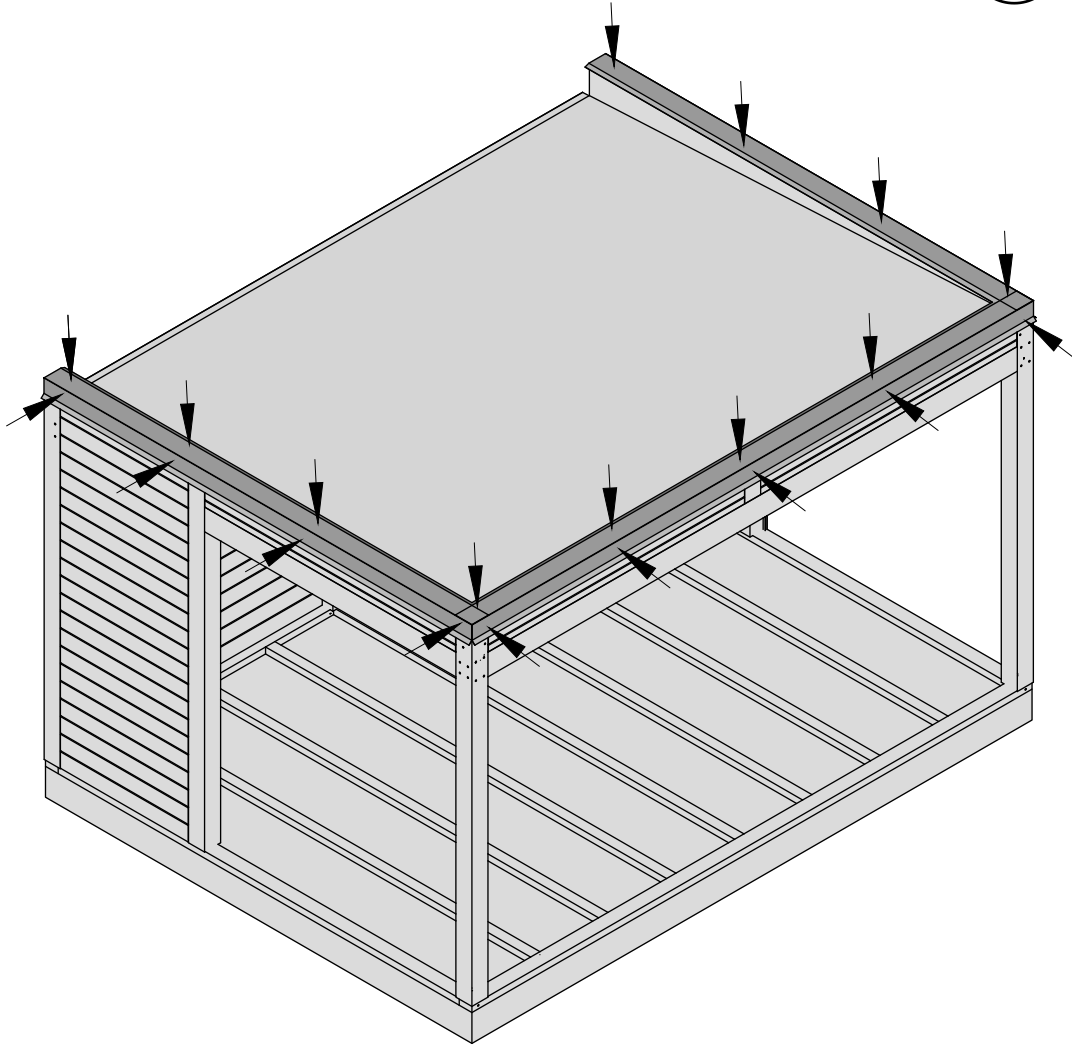
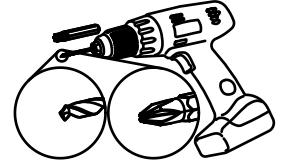
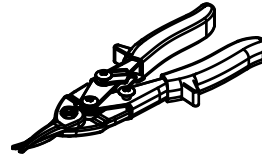
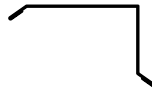


Ø5x80 x14

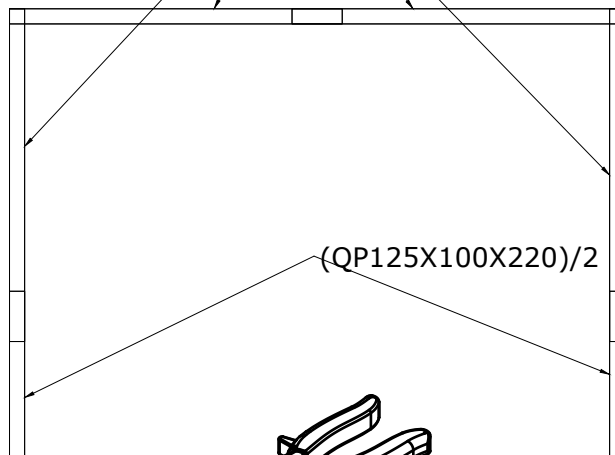


QP125X100X2200HA-P x5

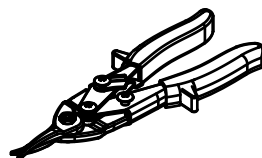
Ø4,8x28 x24



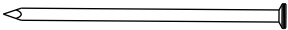
QP125X100X2200

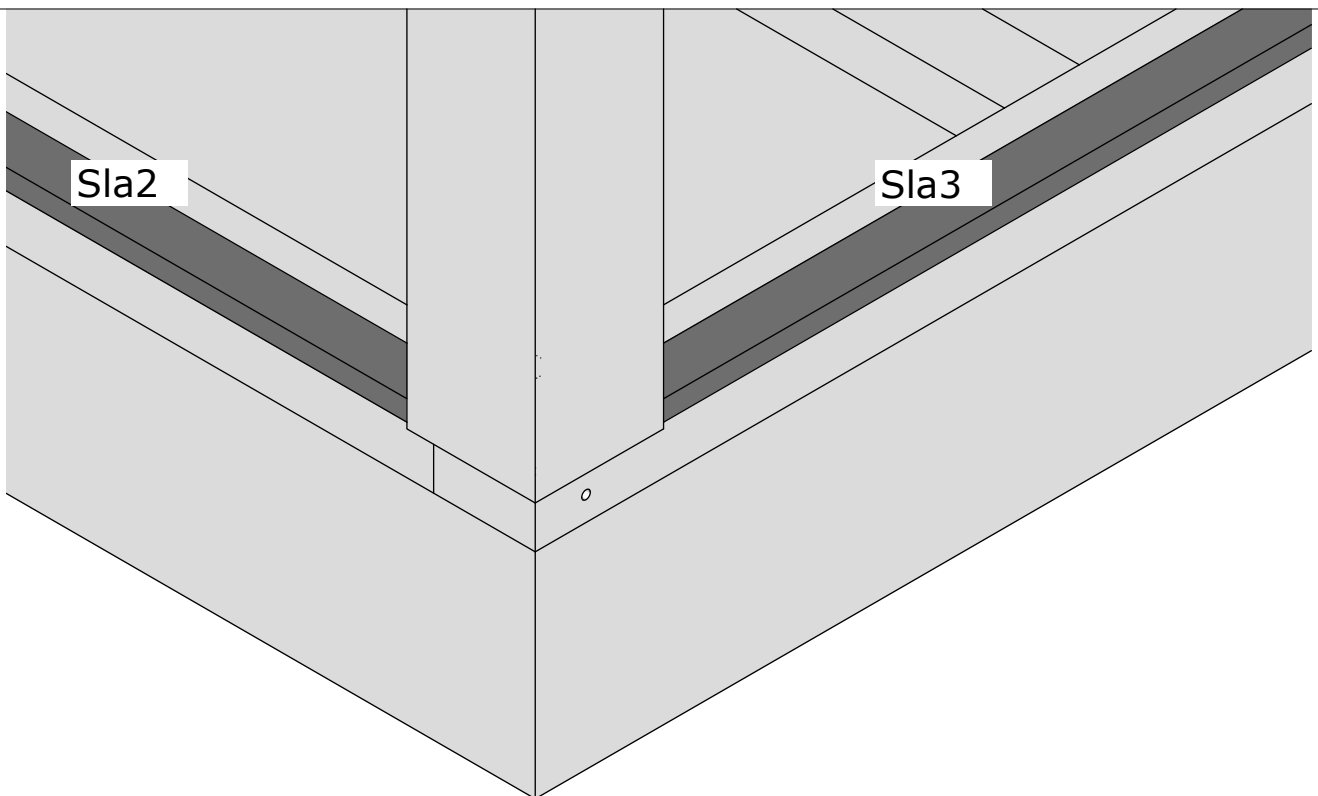
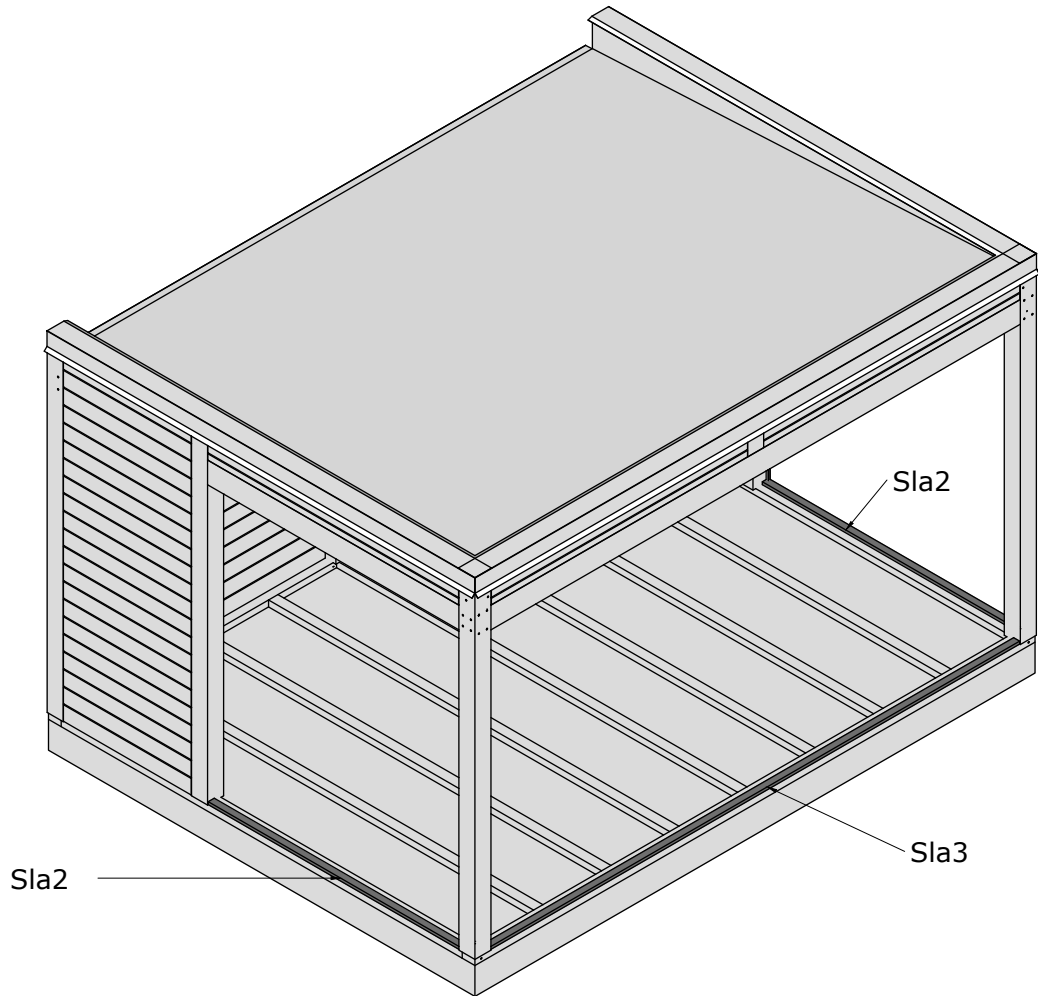
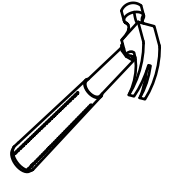


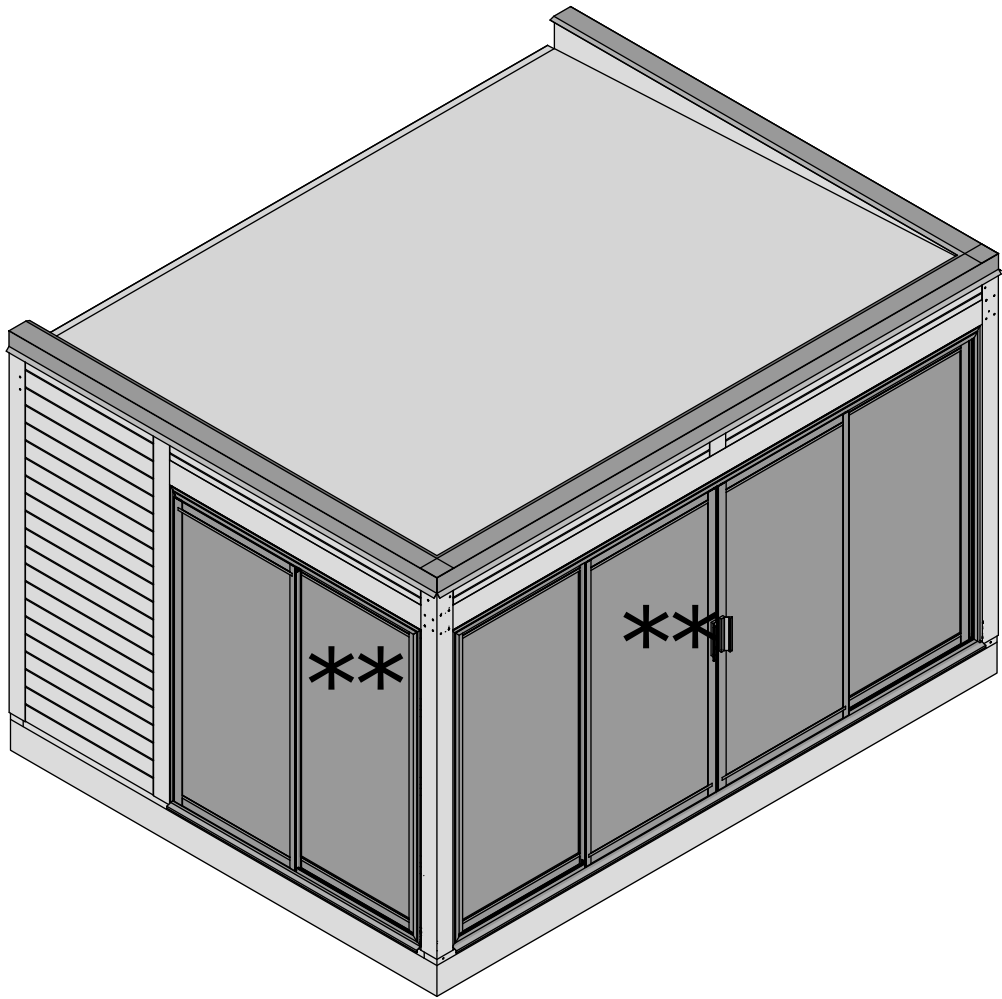
$(QP125X100X220)/2$



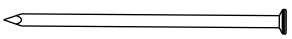
Sla2 x2
Sla3 x1

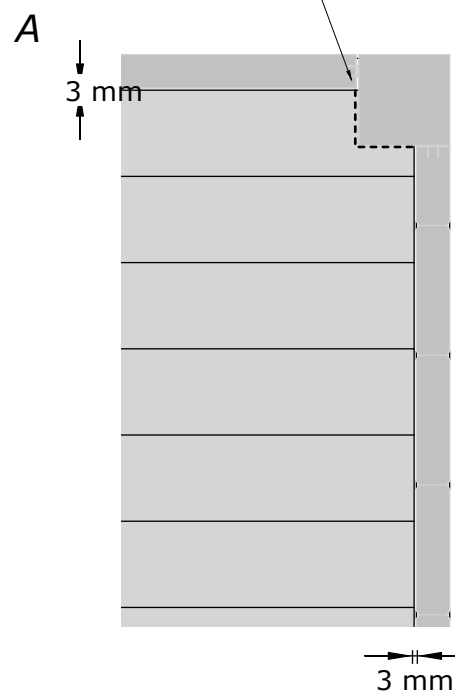
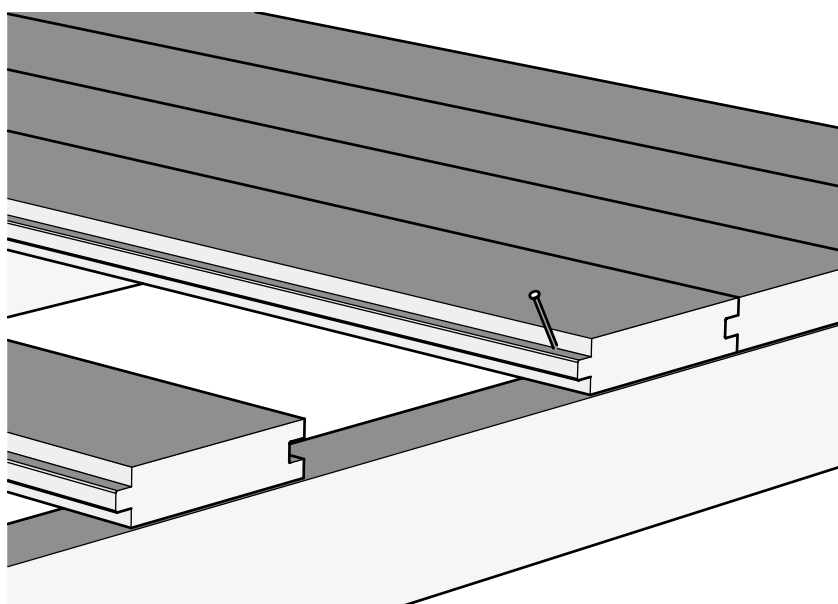
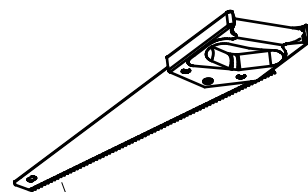
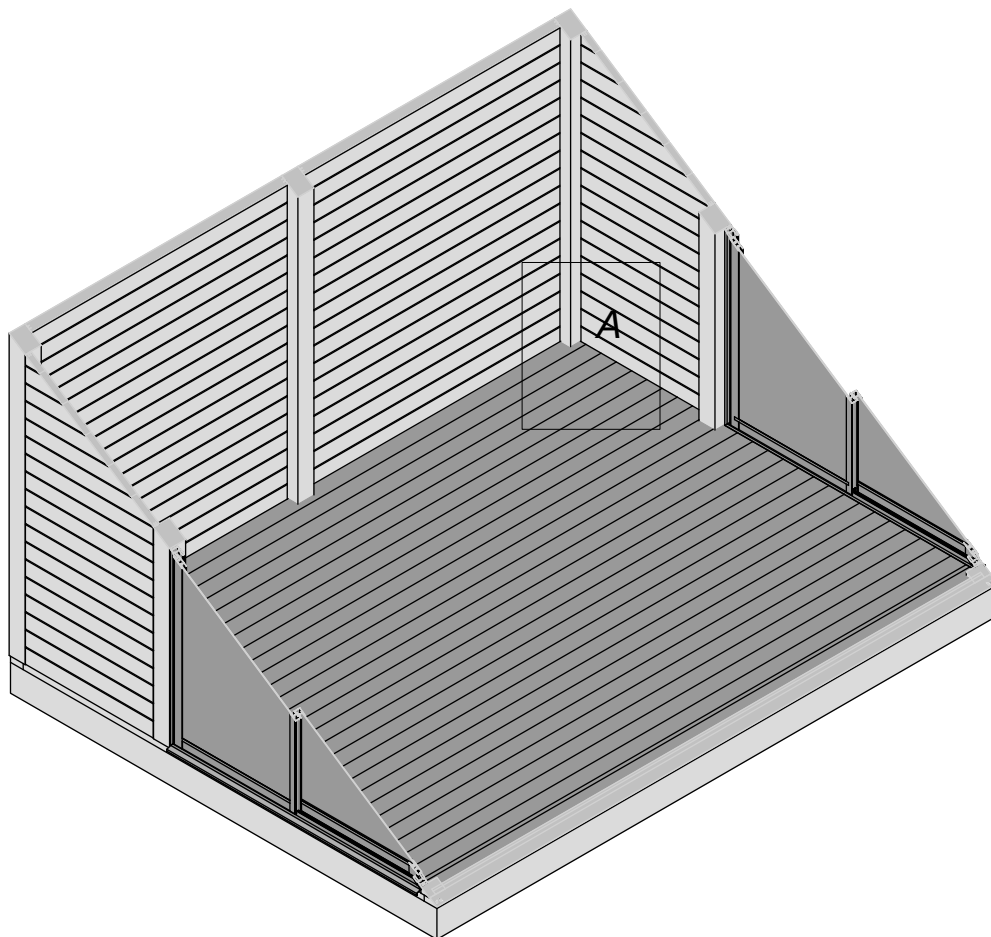
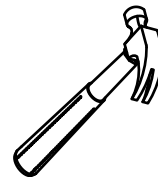
Ø2,2x50 x20 



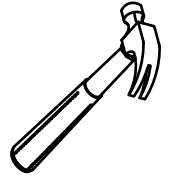


2FB2-1 x35

Ø2,5x50 x325 



FIB3 x10



Ø1,4x40 x70 