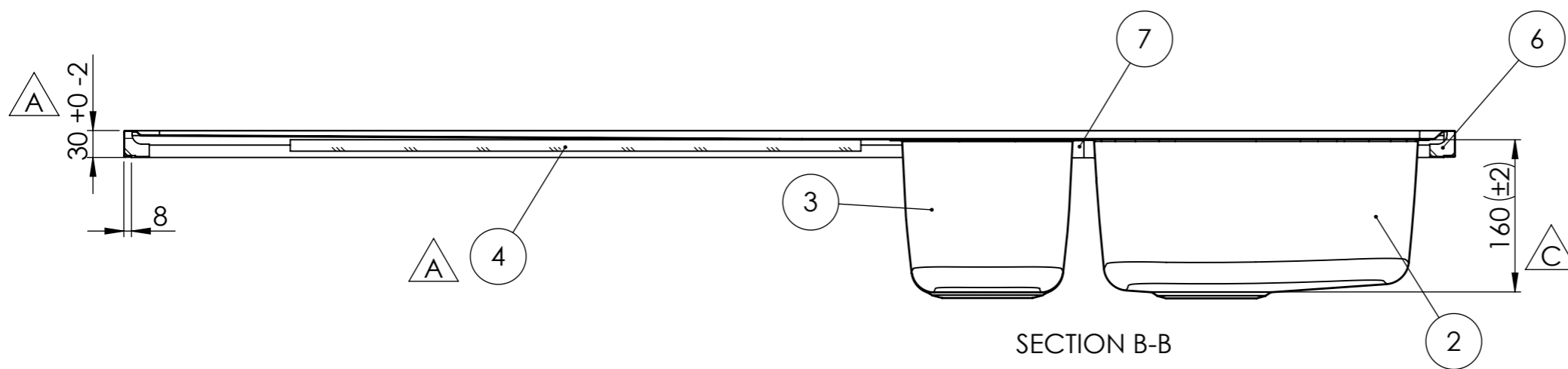
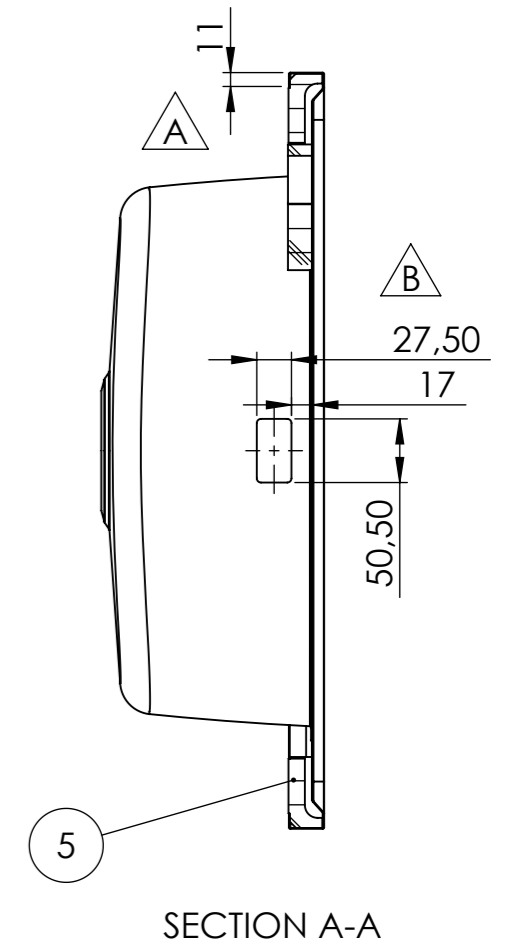
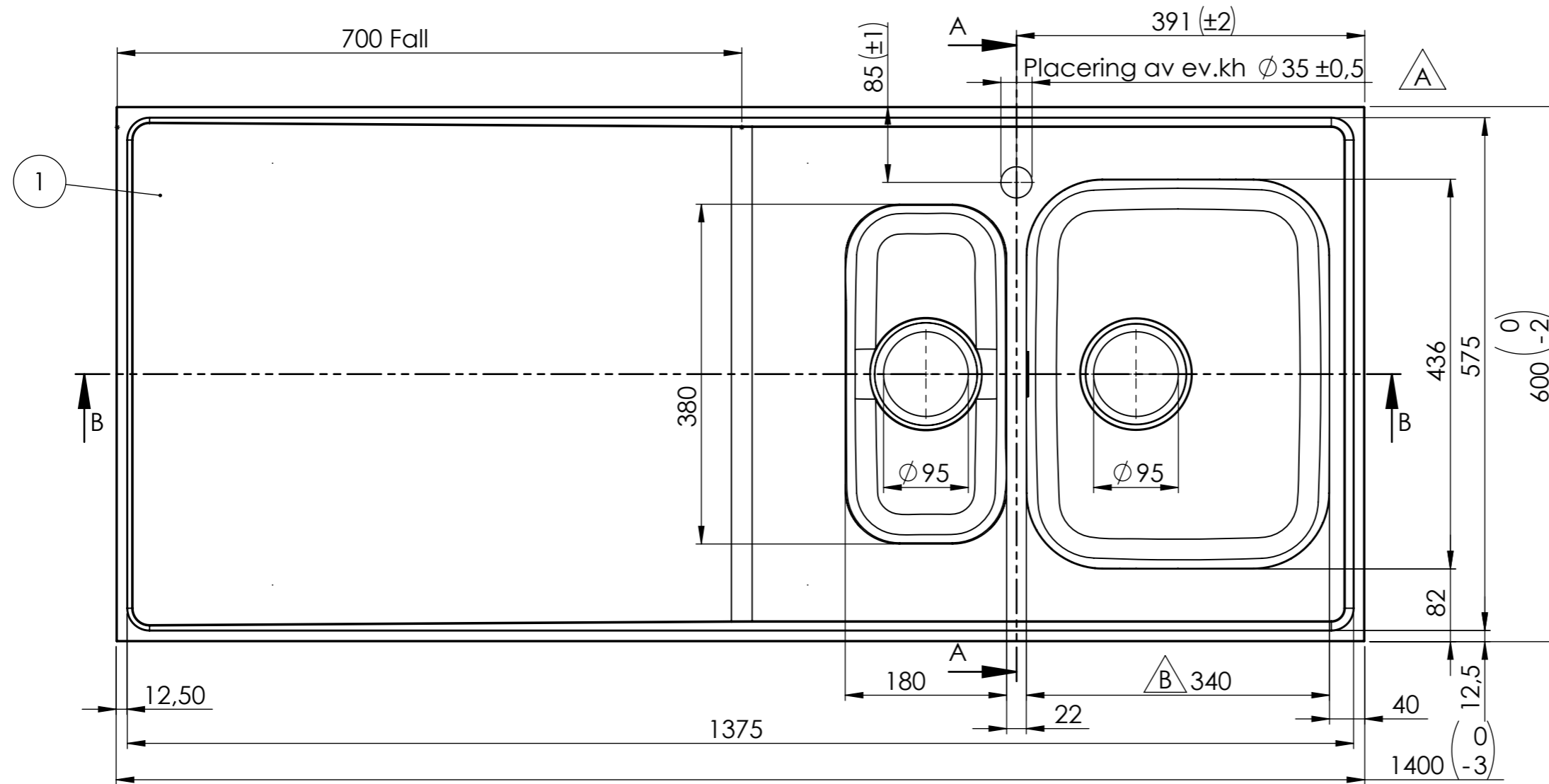


Denna handling är vår egendom och får ej utan vårt skriftliga medgivande kopieras, förvisas eller överlämnas till obehörig person



| REV. | ANT. | ÄNDRING | DATUM | GODK. |
|------|------|--|------------|-------|
| A | 6 | Windexplatta ersatt med MDF. Kantklipp, ram och gavel ändrade för att vulsten inte ska överstiga 30mm. Omvik långsida var 9mm. Avlopp 51 ersätts av avl 97. Låda 34 stabiliserad med bombering R700. | 2013-05-16 | MR |
| B | | Ny dimension 339 -> 340, rektangulärt bräddavlopp införd. | 2022-07-04 | LC |
| C | | Tolerans (±2) införd. | 2022-09-21 | LC |



| ITEM NO. | DESCRIPTION | PART NUMBER | QTY. |
|----------|---------------|--------------|------|
| 1 | Bänksplan | - | 1 |
| 2 | Låda 34 | YL34M160E | 1 |
| 3 | Låda 18 | YL18M160D-92 | 1 |
| 4 | MDF platta | 840605 | 1 |
| 5 | Ram | 841230 | 2 |
| 6 | Gavellist | 843205 | 2 |
| 7 | Trekantskloss | 840075 | 1 |

| | | | | | | | |
|-------------------------------------|-------|------------|-------|-----|------------------------------------|------|---|
| Konstr. | Ritad | HG | Godk. | LC | Smst nr. | Ers. | Tolerans där ej annat angivits: ISO 2768 m |
| | Dat. | 1993-09-24 | Skala | 1:5 | Atlantic G14-600 Art.nr: XAGX14 | | Ritn.nr 14233 |
| intra SCANDINAVIAN DESIGN | | | | | | | C |