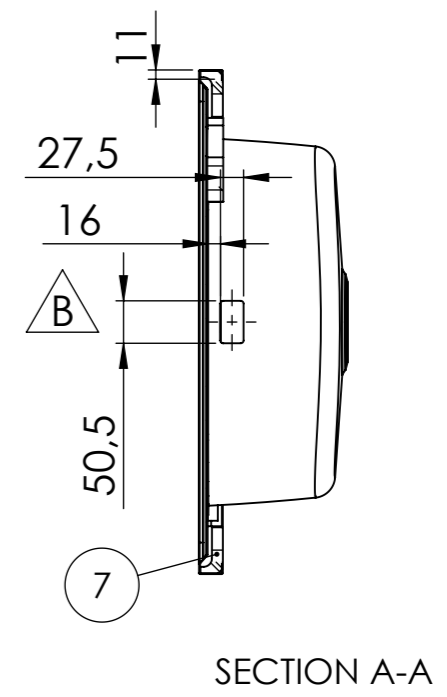
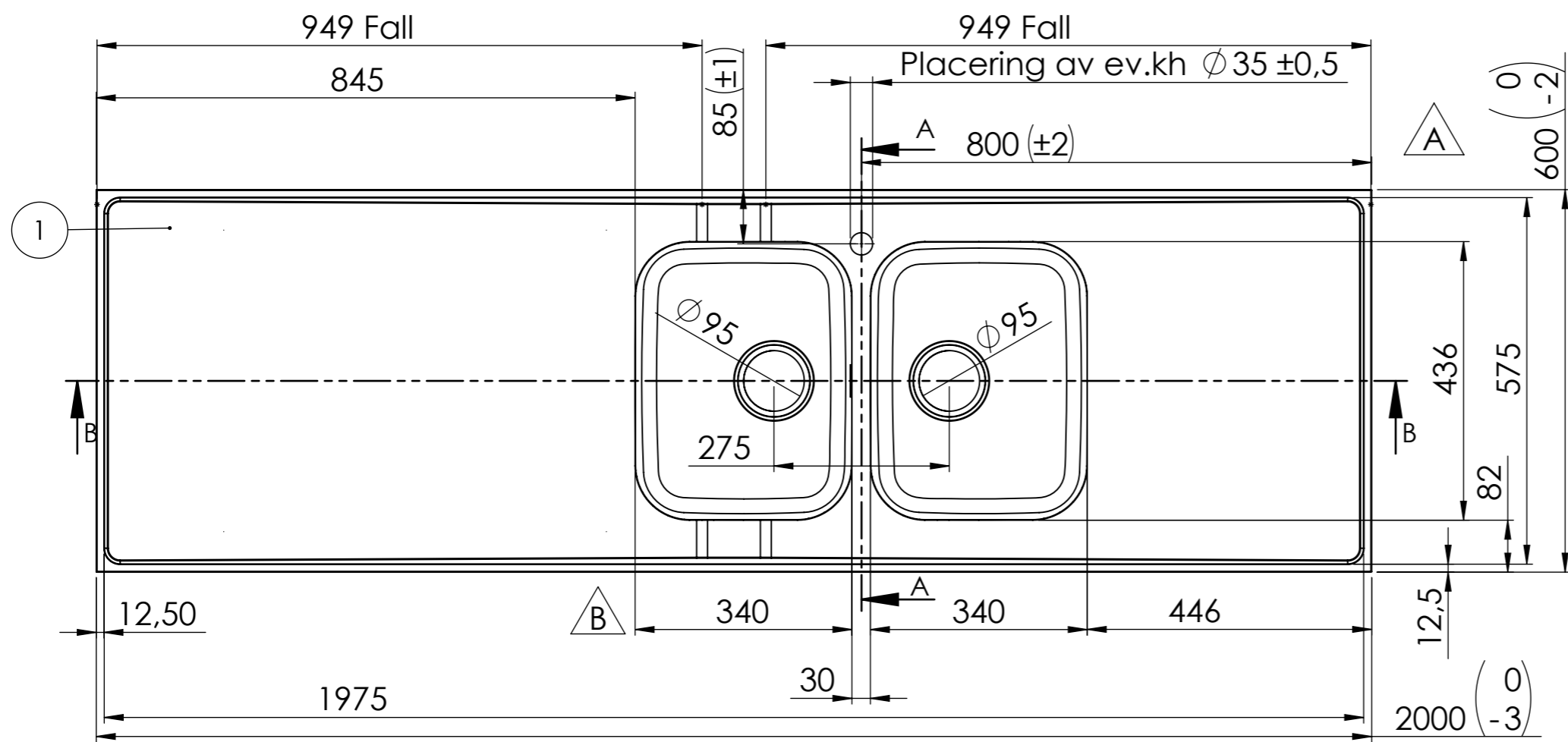


REVISIONS			
REV.	DESCRIPTION	DATE	APPROVED
A	Windexplatta ersatt med MDF. Kantklipp, ram och gavel ändrade för att vulsten inte ska överstiga 30mm. Omvik längsida var 9mm. Avlopp 51 ersätts av avl 97. Låda 34 stabiliserad med bombering R700.	2013-05-16	MR
B	Ny dimension 339 -> 340, rektangulärt bräddavlopp införd, ny tolerans (±2).	2022-09-14	LC



Denna handling är vår egendom och får ej utan vårt skriftliga medgivande kopieras, förvisas eller överlämnas till obehörig person

ITEM NO.	PART NUMBER	DESCRIPTION	QTY.
1	Bänktop H20	-	1
2	Gavellist	843205	2
3	Låda 34	YL34M160E	1
4	Låda 34	YL34M160E	1
5	MDF	840605	1
6	MDF	840600	1
7	Ram	841230	2
8	Trekantskloss	840075	1

Konstr.	Ritad	Godk.	Smst nr.	Ers.	Tolerans där ej annat angivits: ISO 2768 m
Dat.		HG		Atlantic H20R Art.nr: XAHX20R	
1993-09-24		Skala 1:7			
			Ritn.nr		14243
					Ändr. B