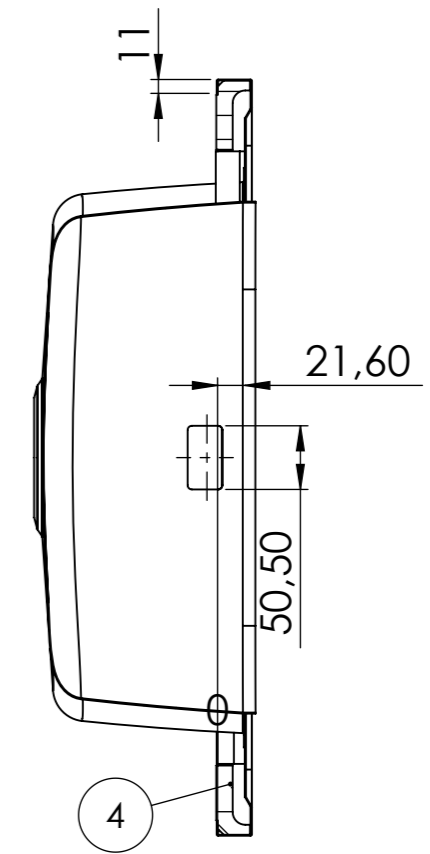


REV.	ANT.	ÄNDRING	DATUM	GODK.
A	6	Windexplatta ersatt med MDF. Kantklipp, ram och gavel ändrade för att vulsten inte ska överstiga 30mm. Omvik långsida var 9mm. Avlopp 51 ersätts av avl 97. Låda 34 stabiliserad med bombering R700.	2013-05-16	MR
B		Ny dimension 339 -> 340, rektangulärt bräddavlopp infört, tolerans tillagt (±2).	2022-07-11	LC



SECTION A-A

Denna handling är vår egendom och får ej utan vårt skriftliga medgivande kopieras, förvisas eller överlämnas till obehörig person

ITEM NO.	PART NUMBER	DESCRIPTION	QTY.
1	Bänkplan H8	-	1
2	Låda 34	YL34M160E	1
3	Låda 34	YL34M160E	1
4	Ram 08 F\B typ 4	841230	2
5	Gavellist	843205	2
6	Trekantskloss	840075	1

Konstr.	Ritad	Godk.	Smst nr.	Ers.	Tolerans där ej annat angivits: ISO 2768 m
Dat.		Skala	Art.nr.		Ritn.nr 14253 B
1993-09-24		1:6	Atlantic AH08-600 Art.nr: XAHX08		
intra SCANDINAVIAN DESIGN					