

PRODUKTDATABLAD DOT-it Classic Silver

DOT-it® | Små hjælpere



Anvendelsesområder

- Kun til indendørs brug
- Natlys
- Garderober
- Køkkener

Produktfordele

- Attraktivt og funktionelt design
- Da armaturet er batteridrevet kan det uden problemer flyttes rundt
- Økonomisk drift pga. lavt strømforbrug
- Monteringstilbehør medfølger

Produktegenskaber

- ON/OFF via TOUCH DIM



TEKNISKE DATA

ELEKTRISKE DATA

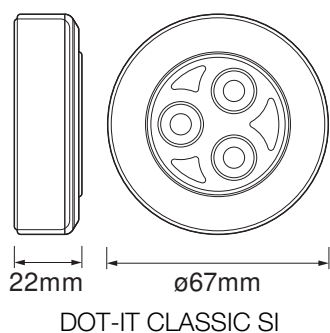
Nominal wattforbrug	0,23W
Nominal spænding	4,5 V
Forsynings frekvens	0 Hz
Beskyttelsesklasse	III
Drifttilstand	Battery

Fotometriske data

Lumen	10 lm
Belysningseffektivitet	43 lm/W
Farvetemperatur	7000 K
Farvetemperaturer	Koldt hvidt
Farvegengivelsesindex	> 80
Udstrålingsvinkel	70 °

DIMENSIONER & VÆGT

Diameter	68,00 mm
Bredde	67 mm
Højde	22,00 mm
Produktvægt	83,00 g



MATERIALER & FARVER

Produktfarve	Sølv
Armaturomhus farve	Sølv

Materiale	Acrylonitrile butadiene styrene (ABS)
Kviksølvindhold	0.0 mg

ANVENDELSE & MONTERING

Omgivelsestemperatur	-20...+30 °C
Beskyttelsestype	IP20
Dæmpbar	Nej
Monteringsstype	Overflade
Anvendelse	Indendørs
Justérbar	Nej
Med lyskilde	Ja

Levetid

Levetid L70/B50 @ 25 °C	20000 h ¹⁾
-------------------------	-----------------------

¹⁾ t[h]: L70 / B50 @ 25 °C (Ta), t[h]: L80 / B10 @ 25 °C (Ta), t[h]: L90 / B10 @ 25 °C (Ta)

BATTERI

Batteritype	Alkaline
Batteristørrelse	AAA
Nominal spænding på batteriet	1,5 V

CERTIFIKATER & STANDARDER

LED-modul, udskifteligt	Kan ikke skiftes ud
-------------------------	---------------------


UDSTYR/TILBEHØR

- 3 AAA batterier medfølger
- Komplet monterings- og forbindelsestilbehør medfølger

Sikkerhedsanvisninger

- Dette produkt er ikke et legetøj. Den bør ikke efterlades uden opsyn i hænderne på børn eller betjenes af børn.
- Ikke designet som en erstatning for konventionel belysning i privat husholdning.
- Batteriadvarel: Opbevares utilgængeligt for børn. Indtagelse kan føre til kemiske forbrændinger, perforering af blødt væv og død. Alvorlige forbrændinger kan opstå inden for 2 timer efter indtagelse. Søg straks lægehjælp.
- Hvis batteriboksen (hvis den anvendes) ikke lukker forsvarligt, skal du ophøre med at bruge produktet og holde det væk fra børn. Hvis du tror, at batterier kan være blevet slugt eller placeret inde i nogen del af kroppen, skal du straks søge lægehjælp.
- Undgå venligst: Maksimal omgivelsestemperatur: +35 °C. Udskiftning af et batteri med en ukorrekt type, der kan ophæve beskyttelsen (f.eks. i tilfælde af nogle lithiumbatterityper). Højde under drift: 2000 m. Bortskaffelse af et batteri i ild eller en varm ovn, eller mekanisk knusning eller skæring af et batteri, kan medføre eksplosion.

DOWNLOADS

Documenter og certifikater	Dokument navn
 Overensstemmelseserklæringer	CE Declaration DOT-It

LOGISTISKE DATA

Produktkode	Pakningsstørrelse (antal/enhed)	Dimensioner (længde x bredde x højde)	Bruttovægt	Volumen
4099854531293	Bliester 1	31 mm x 140 mm x 195 mm	93.00 g	0.85 dm ³
4099854531309	Shipping box 6	163 mm x 154 mm x 210 mm	633.00 g	5.27 dm ³

Den nævnte produktkode beskriver mindste ordremængde, der kan bestilles. En leveringsenhed kan indholde et eller flere enkelte produkter. Ved ordreafgivelse bestiller man én eller flere leveringsenheder.

ANSVARSRFRASKRIVELSE

Ret til ændringer uden varsel. Fejl og undladelser undtaget. Sørg altid for at bruge den seneste udgivelse.