

DELTA

HEIMTRAINER

Monterings- og betjeningsvejledning
Best.nr.: 2409



INDHOLD

Side	Indhold
13	Vigtige anbefalinger og sikkerhedsinstruktioner
14-16	Monteringsvejledning
17	Brug af enheden
18	Computer
19	Rengøring, kontrol og opbevaring
19	Fejlfinding
20	Generelle træningsvejledninger
21-22	Reservepartsliste – Reservepartsliste
55	Eksploderet tegning

KÆRE KUNDE,

We congratulate you on your purchase of this home training sports unit and hope that we will have a great deal of pleasure with it. Please take heed of the enclosed notes and instructions and follow them closely concerning assembly and use. Please do not hesitate to contact us at any time if you should have any questions.

Top-Sport Gilles GmbH

Opmærksom!
Før brug
Læs betjenings-
vejledning.



VIGTIGE ANBEFALINGER OG SIKKERHEDSINSTRUKTIONER

Vores produkter er alle TÜV-testede og repræsenterer derfor de højeste gældende sikkerhedsstandarder. Dette faktum gør det dog ikke unødvendigt at overholde følgende principper strengt.

1. Saml maskinen nøjagtigt som beskrevet i monteringsvejledningen og brug kun de medfølgende, specifikke dele af maskinen. Før montering skal du kontrollere, at leveringen er fuldstændig i forhold til leveringsmeddelelsen, og at kartonen er fuldstændig i forhold til monteringsstrinnene i installations- og betjeningsvejledningen.

2. Inden første brug og med jævne mellemrum (ca. hver 50. driftstime) kontrolleres stramheden af alle skruer, møtrikker og andre forbindelser og adgangsskæler og samlinger med lidt smøremiddel, så udstyrets sikre driftstilstand er sikret. Især justeringen af sadlen og styret har brug for jævn funktion og god stand.

3. Opstil maskinen på et tørt, plant sted og beskyt den mod fugt og vand. Ujævne dele af gulvet skal udlignes med passende foranstaltninger og med de medfølgende justerbare dele af maskinen, hvis sådanne er installeret. Sørg for, at der ikke opstår kontakt med fugt eller vand.

4. Placer en passende base (f.eks. gummimåtte, træplade osv.) under maskinen, hvis maskinens område skal være særligt beskyttet mod fordybninger, snavs osv.

5. Før træningen påbegyndes, skal du fjerne alle genstande inden for en radius af 2 meter fra maskinen.

6. Brug ikke aggressive rengøringsmidler til at rengøre maskinen, og brug kun det medfølgende værktøj eller eget værktøj til at samle maskinen og til eventuelle nødvendige reparationer. Fjern sveddråber fra maskinen umiddelbart efter endt træning.

7. OBS! Systemer for hjertefrekvensovervågning kan være upræcise. Overdreven træning kan føre til alvorlige helbreds-skader eller til døden. Rådfør dig med en læge, før du påbegynder et planlagt træningsprogram. Han kan definere den maksimale anstrengelse (puls, watt, træningsvarighed osv.), som du kan udsætte dig selv for og kan give dig præcis information om den korrekte kropsholdning under træningen, målene for din træning og din kost. Træn aldrig efter at have spist store måltider. Denne genstand er ikke egnet til terapeutiske formål!

8. Træn kun på maskinen, når den er i korrekt stand. Brug kun originale reservedele til eventuelle nødvendige reparationer. Opmærksomhed! Udskift snekkedelene med det samme, og hold dette udstyr ude af brug, indtil det repareres.

9. Når du indstiller de justerbare dele, skal du være opmærksom på den korrekte position og de markerede, maksimale indstillingspositioner og sikre dig, at den nyjusterede position er korrekt sikret.

10. Medmindre andet er beskrevet i vejledningen, må maskinen kun bruges til træning af én person ad gangen. Træningstiden bør ikke overhale 45 min/dagligt.

11. Bær træningstøj og sko, der egner sig til konditionstræning med maskinen. Dit tøj skal være sådan, at det ikke kan fange under træning på grund af deres form (f.eks. længde). Dine træningssko skal være passende til træneren, skal støtte dine fødder godt og skal have skridsikre såler.

12. OBS! Hvis du bemærker en følelse af svimmelhed, kvalme, brystmerter eller andre unormale symptomer, skal du stoppe træningen og kontakte en læge.

13. Glem aldrig, at sportsmaskiner ikke er legetøj. De må derfor kun bruges i overensstemmelse med deres formål og af passende informerede og instruerede personer.

14. Personer som børn, handicappede og handicappede bør kun bruge maskinen i nærværelse af en anden person, der kan give hjælp og råd. Tag passende forholdsregler for at sikre, at børn aldrig bruger maskinen uden opsyn. Sørg for, at den person, der udfører træning, og andre personer aldrig flytter eller holder nogen dele af deres krop i nærheden af bevægelige dele.

15. Det skal sikres, at brugeren og andre personer aldrig går eller står med nogen kropsdele i området af stadig bevægelige dele.

16. ⏰ Ved slutningen af dets levetid må dette produkt ikke bortskaffes sammen med det normale husholdningsaffald, men det skal afleveres til et samlingssted for genbrug af elektriske og elektroniske komponenter. Du kan finde symbolet på produktet, på vejledningen eller på emballagen. Materialerne er genanvendelige i overensstemmelse med deres mærkning. Med genbrug, materialeudnyttelse eller beskyttelse af vores miljø. Spørg den lokale administration om det ansvarlige bortskaffelsessted.

17. For at beskytte miljøet må emballagematerialer, brugte batterier eller dele af maskinen ikke bortskaffes som husholdningsaffald. Læg disse i de relevante indsamlingsbeholdere eller bring dem til et passende indsamlingssted.

18. Denne maskine er en hastighedsafhængig maskine, dvs. effekten stiger med stigende hastighed, og omvendt.

19. Maskinen er udstyret med 8-trins modstandsjustering. Dette gør det muligt at reducere eller øge bremsemodstanden og dermed træningsbelastningen. Drejning af indstillingsknappen for modstandsindstillingen mod trin 1 reducerer bremsemodstanden og dermed træningsbelastningen. Drejning af indstillingsknappen for modstandsindstillingen mod trin 8 øger bremsemodstanden og dermed træningsbelastningen.

20. Denne maskine er testet i overensstemmelse med EN ISO 20957-1:2014 og EN ISO 20957-5:2016 "H/C". Den maksimalt tilladte belastning (=kropsvægt) er angivet til 110 kg. Klassificeringen af H/C betyder, at denne motionscykel kun er designet til hjemmebrug og med god nøjagtighedsklasse. Denne genstands computer svarer til de grundlæggende krav i EMC-direktivet 2014/30/EU.

21. Monterings- og betjeningsvejledningen er en del af produktet. Ved salg eller videregivelse til en anden person skal dokumentationen vedlægges produktet.

MONTERINGSVEJLEDNING

Fjern alle separate dele fra emballagen, læg dem på gulvet og kontroller groft, at alle er der på bunden af montagetrinene. Bemærk venligst, at en række dele er forbundet direkte til hovedrammen og formonteret. Det skruemateriale, der kræves til montering, er placeret på de komponenter, der skal samles. Dette vil gøre det nemmere og hurtigere for dig at samle udstyret.

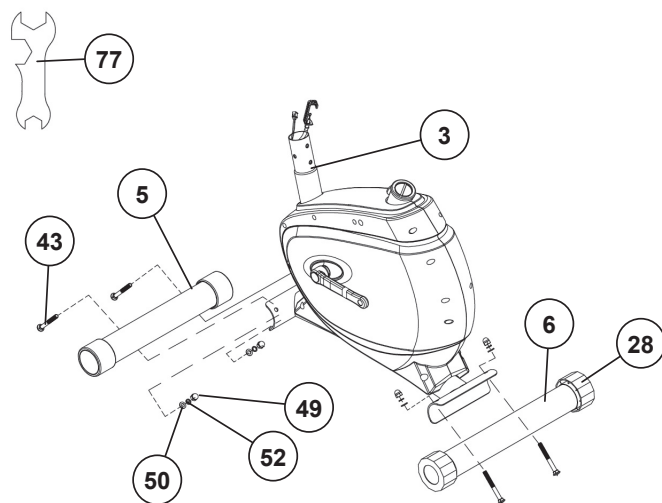
Samlingstid: 30 - 40 min.

TRIN 1

Monter for- og bagfod (5+6) på hovedrammen (3).

1. Placer to skrue (43), spændeskiver (50), fjederskiver (52) og møtrikker (49) tilgængeligt ved siden af den forreste og bageste del af hovedrammen (3).
2. Indsæt fodstængerne (5+6) i holderen til hovedramme (3) og juster, så hulmønstrene på holderne og fodstængerne (5+6) flugter. Den bagerste fod (6) har formonterede excentriske hætter (28).
3. Skub en skrue (43) gennem hvert hul.
4. Monter skruende (43) med en skive (50) og fjederskive (52) hver og fastgør med en møtrik (49).

(Bemærk! Hvis maskinen er placeret til træning på et ujævnt gulv, kan dette kompenseres på et hvilket som helst sted ved at dreje de excentriske hætter (28)).

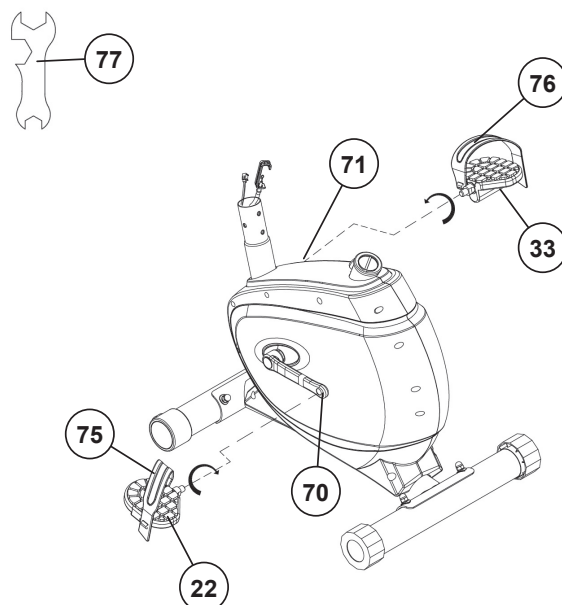


TRIN 2

Montering af højre og venstre pedal (22+33) ved pedalhåndsving (70+71).

1. Pedalerne og pedalstropperne er mærket "R" for højre og "L" for venstre.
2. Skru den højre pedal (33) ind i det gevindskårne hul på højre side af pedalhåndsvinget (71) og spænd det fast. (Bemærk: Højre og venstre er specificeret set på maskinen under træning. Det skal også være observeret, at den gevindskårne del af den højre pedal skal skrues med uret ind i det gevindskårne hul på pedalhåndsvinget.)
3. Skru den venstre pedal (22) ind i det gevindskårne hul på venstre side af pedalhåndsvinget (70) og spænd det fast. (Bemærk: Den gevindskårne del af den venstre pedal skal skrues mod uret ind i pedalens gevindhul. håndsving.)
4. Monter derefter pedalstropperne til venstre (75) og højre (76)

til de tilsvarende pedaler (22+23). Det lille antal huller i pedalstropperne skal fastgøres på indersiden af pedalen.

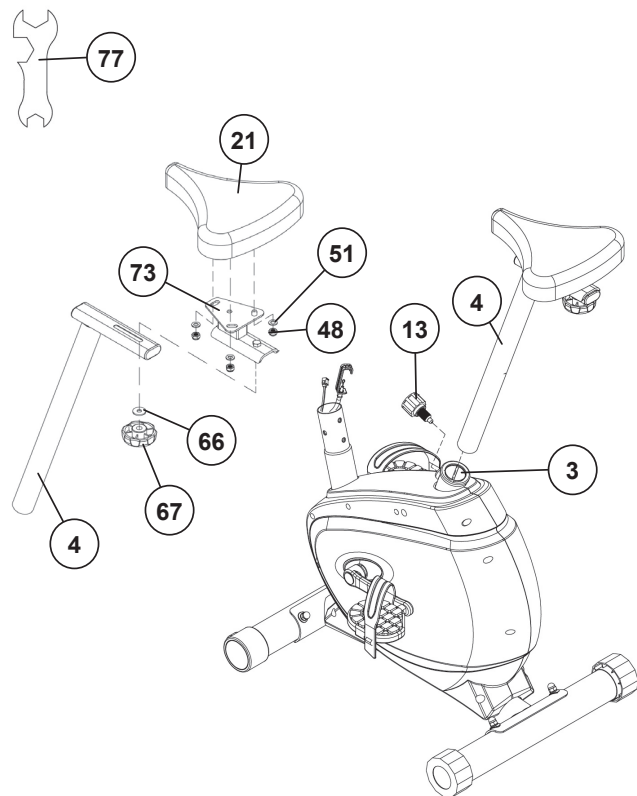




TRIN 3

Montering af sadel (21) og sadelstøtte (4).

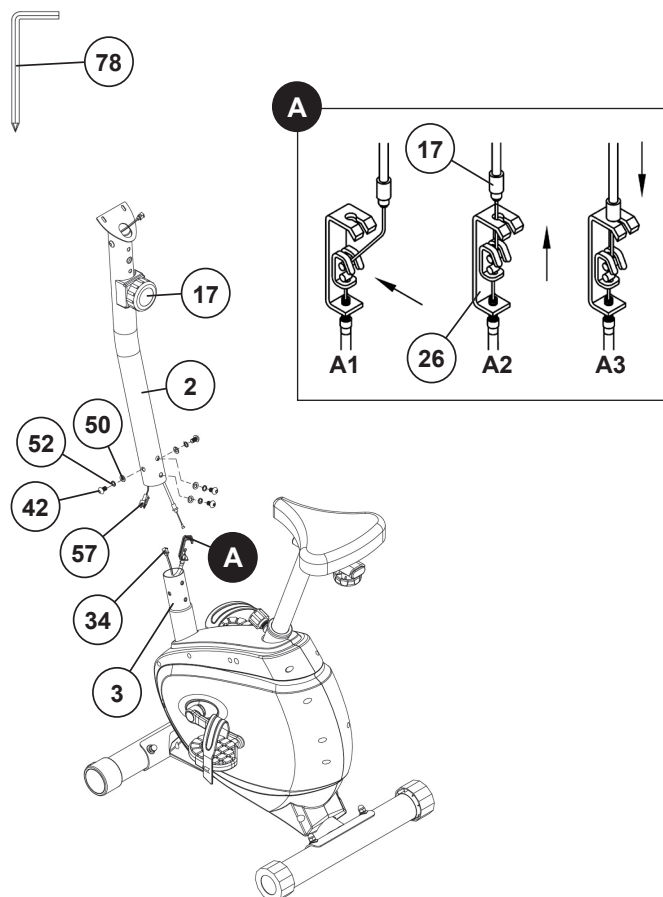
1. Placer sadlen (21) med sædefladen nedad.
2. Placer holdepladen på saddelslæden (73) på den opadrettede bund af sadlen (21). De gevindskårne stykker på bunden af sadlen (21) skal stikke ud gennem de tilsvarende huller i holdepladen på saddelslæden (73).
3. Placer spændeskiver (51) på gevindstykkerne, skru møtrikker på (48) og spænd godt til.
4. Placer den bevægelige sædeskyder (73) i holderen til sadelstøtten (4), sæt den i den ønskede vandrette position og spænd den med skiven (66) og håndgrebsmøtrikken (67).
5. Sæt sadelstøtten (4) ind i den medfølgende holder på hovedrammen (3) og fastgør i den ønskede position ved at skrue hurtigudløseren (13) ind. (Bemærk: For at skrue hurtigudløseren (13) ind, det gevindskårne hul i hovedrammen (3) og et af hullerne i sadelstøtten (4) skal være på linje. Sørg desuden for, at sadelstøtten (4) ikke trækkes ud af hovedrammen ud over den markerede maksimale justeringsposition. Indstillingen af sadelstøtten kan justeres som ønsket senere.)



TRIN 4

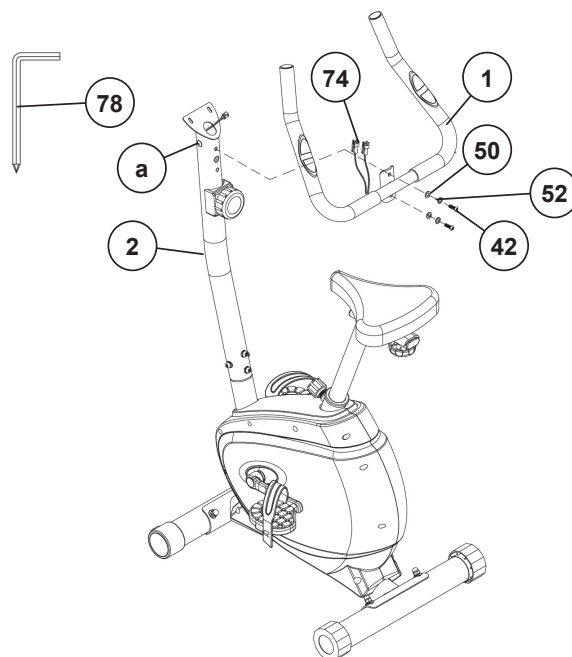
Montering af styrstøtte (2) ved hovedrammen (3).

1. Placer skruer (42), fjederskive (52) og spændeskiver (50) tilgængeligt ved siden af den forreste del af hovedrammen (3).
2. Placer den nederste ende af støtten (2) mod hovedramme (3) og sæt enderne af de to computerkabler (34+57), der rager ud fra (2) og (3), sammen. (Bemærk: Computerkabelnettet (57), der rager ud fra understøtningen (2), må ikke glide ind i røret, da det er nødvendigt for senere installationstrin. Sørg for, at kabelforbindelsen ikke kommer i klem, når rørene forbindes.)
3. Forbind modstandskontrollens (17) spændekablet til beslaget på den nedre sektionens spændingskabel (26) (se figur A1-A3). Før dette trin af installationen, er det tilrådeligt at justere modstandsindstillingen til den position, hvor kablet strækker sig længst fra kappen. Sæt den nederste del af kablet (17) ind i den lille krog på det nedre spændekablet (26) (figur A1). Træk i den, indtil den lille krog kommer i højere position (figur A2), og indsæt derefter kablet (17) på beslaget (26) (figur A3). Når du forbinder rørene, skal du sikre dig, at kabelforbindelsen ikke kommer i klemme.
4. Skub styrstøtten (2) ind på hovedrammen (3) og sæt en fjederskive (52) og en skive (50) på hver skrue (42). Pas på ikke at klemme kabler. Skub skrue (42) gennem hullerne i understøtningen (2), skrue ind i gevindhullerne på hovedrammen (3) og spænd dem godt til.



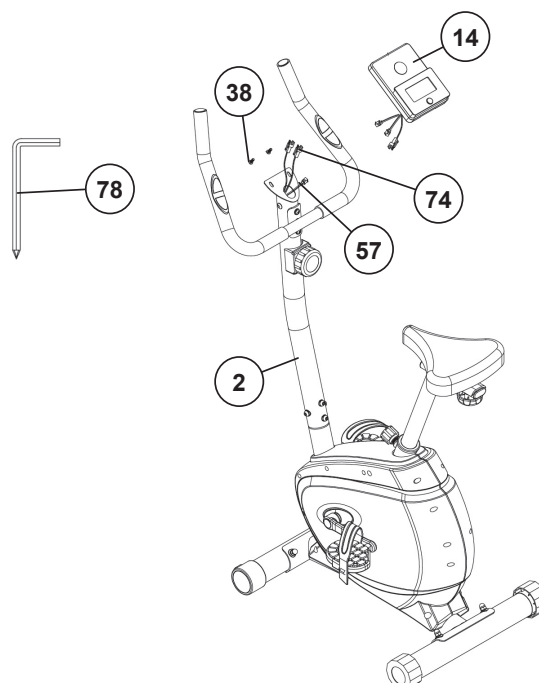
TRIN 5 Montering af styr (1) ved styrstøtte (2).

1. Placer styret (1) mod styrstøtten (2) og juster, så hulmønstrene i styret og styrstøtten flugter. Sæt en fjederskive (52) og en skive (50) på hver skrue (42). Skub skrue (42) gennem hullerne i understøtningen, skru ind i de gevindskårne huller på understøtningen (2) og spænd dem godt til.
2. Skub håndimpulskablet (74) gennem hullet (a) ind i toppen af styrstøtten (2).



TRIN 6 Installation af computeren (14) ved styrstøtten (2).

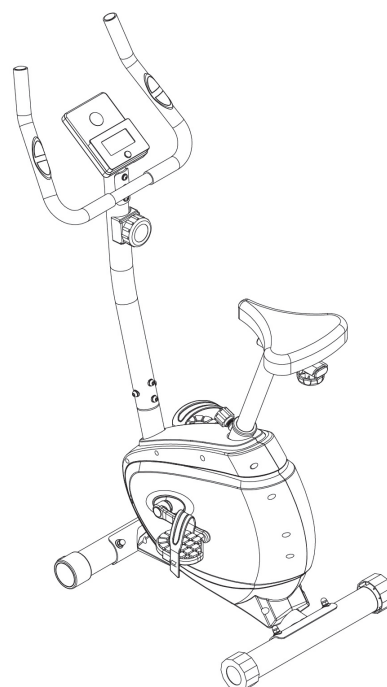
1. Tag den medfølgende computer (14) ud af emballagen, og indsæt batterierne (Typ "AAA"-1,5 V-penceller) ved at holde øje med den rigtige polaritet på bagsiden af computeren (14). (Batterier til computeren er ikke inkluderet i denne vare. Køb dem venligst på dit marked.)
2. Før computeren (14) til toppen af det øverste styr støtte (2) og tilslut stikkene på det øverste tilslutningskabel (57) og impuls kabler (74) med computer kabler.
3. Gem kabelforbindelserne i støtterøret og placer computeren (14) på styrstøtterøret (2), og fastgør computeren med skrue (38). Pas på ikke at klemme kabler.



CHECK

1. Kontroller korrekt installation og funktion af alle skrue- og stikforbindelser. Installationen er dermed afsluttet.
2. Når alt er i orden, gør dig bekendt med maskinen ved en lav modstandsindstilling og lav dine individuelle justeringer.

Bemærk: Opbevar venligst værktøjssættet og instruktionerne på et sikkert sted, da disse kan være nødvendige for reparationer eller reservedelsbestillinger, der bliver nødvendige senere.



BRUG AF ENHEDEN

Justering – Sædeposition

For en effektiv træning skal sædet justeres korrekt. Mens du træder i pedalerne, skal dine knæ være let bøjede, når pedalerne er i den fjerneste position. For at indstille den korrekte siddeposition skrues hurtigudløseren (13) af og derefter trækkes sadlen med sædestøtterøret (4) til den ønskede siddeposition. Fastgør derefter denne position korrekt igen med hurtigudløseren (13).

Opmærksomhed! Sørg for at sætte hurtigudløseren (13) tilbage på plads i sadelpinden og stram den helt. Overskrid aldrig sædets maksimale højde. Stå altid af cyklen, før du foretager nogen justeringer.

Transport

Der er to ruller udstyret på den forreste fod (5). Til flytning kan du løfte den bagerste fod op og køre den til, hvor du gerne vil placere den eller opbevare den.

Monter

Når sædet er justeret til korrekt position, skal du indsætte din fod i holderremmen på pedaltrinnet på pedalen og holde styret fast. Prøv at lægge hele kropsvægten på din fod og kryds samtidig træneren og land din anden fod på den anden side. Nu er du i stand til at starte din træning.

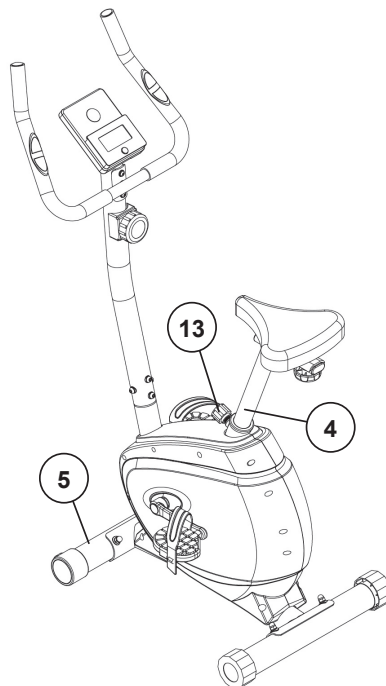
Brug

Hold hænderne på styret, og begge fødder sættes korrekt ind i holderremmene på begge pedaler. Træd på din motionscykel ved begge fødder skiftevis. Derefter kan du øge pedalhastigheden gradvist og justere bremsemodstandsniveauerne for at øge træningsintensiteten.

Stå af

Sæt pedalhastigheden ned, indtil den hviler. Hold venstre hånd fast i venstre håndtag, sæt fødderne på kryds og tværs over udstyret og land på gulvet, og land derefter den anden.

Dette træningsudstyr er en stationær træningsmaskine, der bruges til at simulere uden at forårsage for stort tryk på leddene, hvilket mindsker risikoen for stødsår. Motionscykel tilbyder en ikke-påvirkende kardiovaskulær træning, der kan variere fra let til høj intensitet baseret på modstandspræferencen indstillet af brugeren. Det vil styrke dine benmuskler og øge cardiokapaciteten og vedligeholde din krops kondition også.

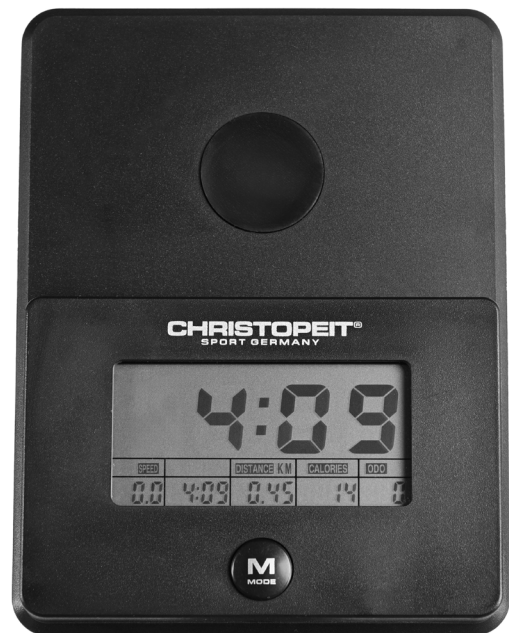


COMPUTERINSTRUKTIONER

Den medfølgende computer giver den mest bekvemme træning. Hver værdi, der er relevant for træning, vises i et tilsvarende vindue.

Fra begyndelsen af træningssessionen vises den nødvendige tid, den aktuelle hastighed, det omtrentlige kalorieforbrug, den tilbagelagte distance og den aktuelle puls. Alle værdier tælles fra nul og op efter. Hvis du ønsker at se en værdi konstant vist under træning, skal du vælge denne med [M]-tasten. Computeren tændes ved et kort tryk på [M]-tasten eller blot ved at begynde træningen. Computeren begynder at registrere og vise alle værdier.

For at stoppe computeren skal du bare stoppe med at træne. Computeren stopper alle målinger og beholder de sidst opnåede værdier. De sidst opnåede værdier i funktionerne TID, KALORIER og KM gemmes i 4 minutter, og træningen kan fortsætte med disse værdier, når træningen genoptages. Computeren skifter automatisk ca. 4 minutter efter, at træningen er stoppet.



DISPLAY

[FART]:

Den aktuelle hastighed vises i kilometer i timen.
(Skærmens grænse: 999,9 km/t.)

[TID]:

Den aktuelt nødvendige tid vises i minutter og sekunder.
(Skærmens grænse: 99 minutter.)

[AFSTAND]:

Den aktuelle status for den tilbagelagte distance vises.
(Skærmens grænse: 999,9 km.)

[KALORIER]

Den aktuelle status for de forbrugte kalorier vises.
(Skærmens grænse: 999,0 kalorier.)

[ODO]:

Den aktuelle status for de tilbagelagte kilometer for alle tidligere træningssessioner, inklusive den aktuelle træningssession, vises.
(Skærmens grænse: 9999 km.)

[P-PULSE]:

Den aktuelle puls frekvens vises i slag i minuttet.
(Skærm: 40 – 240 pulsslæg i minuttet.)

TASTER

[M-tilstand]:

Et kort tryk på denne tast gør det muligt at skifte fra en funktion til en anden, dvs. de respektive funktioner kan vælges. Holdes tasten nede længere (ca. 3 sekunder), slettes alle sidst opnåede værdier.

PULS

1. Håndpuls måling

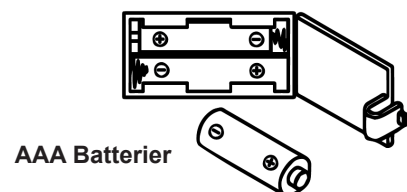
På venstre og højre side af styret er der indsat to metalkontaktplader som pulssensorer. Vær venligst opmærksom på, at begge hænder på samme tid med normal kraft på sensorerne. Under hjerteslagsmålingen blinker et hjertesymbol ved siden af pulsdisplayet. (Håndpuls målingen tjener kun til orientering, da den er forårsaget af bevægelse, friktion, sved etc. kan det komme til afvigelse fra den faktiske puls.)

Enkelte personer kan forårsage fejl i håndpuls målingen. Skulle du have problemer med hånden pulsmåling, anbefaler vi brug af et cardio-brystbælte med ekstern pulsvisning.) OBS! Pulsmålersystemer kan være unøjagtige. Overdreven motion kan føre til alvorlige skader eller måske til døden. Hvis du mærker svimmelhed eller svaghed, skal du straks stoppe med at træne.

UDSKIFTNING AF BATTERIERNE

1. Åbn batterirummets dæksel, og fjern derefter de brugte batterier. (Hvis batterierne skulle lække, skal de fjernes under øget i betragtning af, at batterisuren ikke kommer i kontakt med huden, kom og rengør batterirummet grundigt.)
2. Indsæt de nye batterier (type (AAA) 1,5 V i den rigtige rækkefølge og under hensyntagen til polariteten i batterirummet og luk batteridækslet, så det klikker på plads.
3. Hvis computeren ikke opfanger med det samme, skal funktionen tages ud i 10 sekunder og sættes i igen.
4. De tomme batterier korrekt i overensstemmelse med bortskaffelsesreglerne bortskaffes og afgiver ikke restaffald.

Batterirum





RENGØRING, KONTROL OG OPBEVARING

1. Rengøring

Brug kun en mindre våd klud til rengøring. Opmærksomhed! Brug aldrig benzen, fortynder eller andre aggressive rengøringsmidler til overfladerengøring, da denne skade forårsagede. Enheden er kun til privat brug i hjemmet og til brug indendørs. Hold enheden ren og fugt fra enheden.

2. Opbevaring

Fjern batterierne fra computeren, mens enheden ikke skal bruges i mere end 4 uger. Skub sadelglideren mod styret og sædestøtterøret så dybt som muligt ind i stellet. Vælg en tør opbevaring internt, og kom lidt sprayolie på pedallejerne til venstre og højre, og på gevindet på hurtigudløseren for sadelstøtte.

Dæk cyklen til for at beskytte den mod at blive misfarvet af sollys og snavset gennem støv.

3. Checks

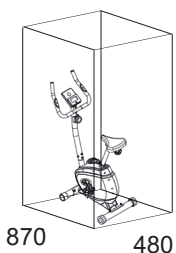
Vi anbefaler hver 50. time at gennemgå skrueforbindelserne for tæthed, som blev forberedt i montagen. For hver 100. driftstime skal du sprøjte olie på pedallejerne til venstre og højre, og på gevindet af quick release for sadelstøtte.

FEJLFINDING

Hvis du ikke kan løse problemet med følgende oplysninger, bedes du kontakte det autoriserede servicecenter.

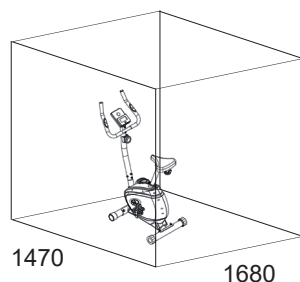
Problem	Mulig årsag	Løsning
Computeren har ingen værdi ved Display, hvis du trykker på tast.	Ingen batterier isat eller batterier tomme	Kontroller batteriernes placering ved batterirummet, eller udskift batterierne.
Computeren tæller ikke data og tænd ikke efter start af cykling.	Sensorimpuls mangler base på ikke godt tilsluttet forbindelse	Kontroller stikforbindelserne på computeren og indersiden af styrstøtten.
Computeren tæller ikke data og tænd ikke efter start af cykling.	Sensorimpuls mangler base på ikke korrekt position af sensor.	Tag dækslet af og kontroller afstanden mellem magnet og sensor. Magneten ved det drejende remhjul bør kun have mindre end < 5 mm afstand til sensorpositionen.
Ingen pulsværdi	Pulskabel er ikke sat i.	Kontroller, at det separate pulskabel er godt forbundet med computeren.
Ingen pulsværdi	Pulssensorer er ikke godt forbundet	Skru skruen ud til pulsmåling og kontroller om stik er godt tilsluttet og ingen skader på pulskabel.
Modstanden ændrer sig ikke	Modstandsforbindelsen er dårlig	Kontroller modstandsforbindelsen inde i styrstøtten som manuel omtale.

TRÆNINGSPLADSKRAV



2200

Træningsareal i mm
(til hjemmetræner og bruger)



2200

Frit areal i mm
(Træningsområde og sikkerhedsområde (cirkulerer 600 mm))

PARTS LIST – SPARE PARTS LIST

Type - Order.Nr.: **Delta - 2409**
 Date of technical data: **14.05.2024**
 Dimensions approx. [cm]: L 87 x B 48 x H 123 cm
 Space requirements [m²]: 2,5 m²
 Weight approx. [kg]: 21,5 kg
 Load max. (User weight) [kg]: 110 kg

FEATURES

- Magnetic brake system
- Approx. 5 kg flywheel mass
- 8 -stepped resistance control
- Saddle horizontally- and vertically-adjustable
- Hand pulse measurement
- Floor level compensation and transport rollers
- Computer with LCD display shows simultaneous: Time, Speed, Distance, ODO, approx. calories and pulse frequency.
- Integrated holder for smartphones and tablets

NOTE

Please contact us if any components are defective or missing, or if you need any spare parts or replacements in future.

Top-Sports Gilles GmbH

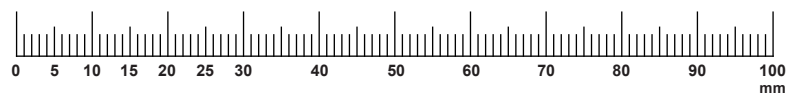
Friedrichstraße 55, 42551 Velbert
 www.christopeit-sport.com
 Telefon: +49 (0)20 51 / 60 67-0
 Telefax: +49 (0)20 51 / 60 67-44
 e-mail: info@christopeit-sport.com

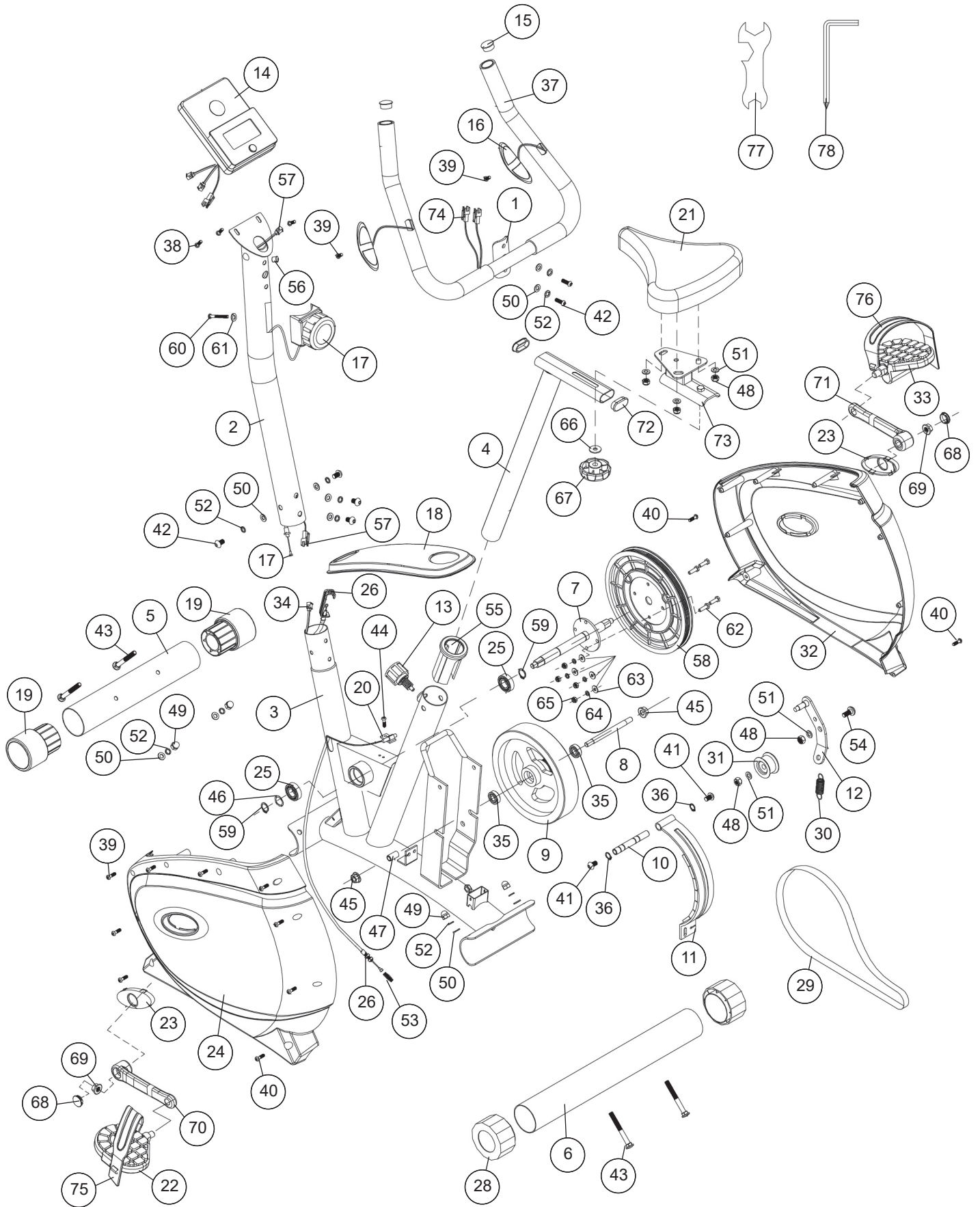
This product is created only for private Home sports activity and not allowed to us in a commercial or professional area. Home Sport use class H/C.

Illustration No.	Designation	Dimension mm	Quantity	Attached to	ET Number
1	Handlebar		1	2	33-2409-03-SW
2	Handlebar post		1	1+3	33-2409-02-SW
3	Main frame		1	5+6	33-2409-01-SW
4	Saddle support		1	3+73	33-2403-04-SW
5	Front stabilizer		1	3	33-2409-05-SW
6	Rear stabilizer		1	3	33-2409-06-SW
7	Pedal axle		1	58	33-2403-12-SW
8	Flywheel axle		1	9	33-2409-07-SW
9	Flywheel mass		1	8	33-2409-08-SI
10	Magnetic bracket axle		1	11	33-2403-09-SI
11	Magnetic bracket		1	10	33-2403-08-SI
12	Idle wheel bracket		1	3+31	33-2403-11-SW
13	Quick release		1	3	36-9211-18-BT
14	Computer		1	2	36-2409-03-BT
15	Round plug		2	1	36-9211-21-BT
16	Hand pulse sensor		2	1	36-1302-11-BT
17	Resistance control		1	2+26	36-2403-09-BT
18	Upper chain cover		1	24+32	36-2409-04-BT
19	End cap with transportation wheel		2	5	36-9925459-BT
20	Sensor holder		1	3+34	36-9808-10-BT
21	Saddle		1	73	36-1302-04-BT
22	Pedal left	9/16"	1	70	33-1107-14-BT
23	Chain cover trim		2	24+32	36-2409-05-BT
24	Chain cover left		1	3+32	36-2409-01-BT
25	Ball bearing	6003	2	3+7	39-9999
26	Tension cable		1	11+17	36-2403-08-BT
27	Magnet		1	58	36-1122-23-BT
28	Eccentric cap		2	6	36-9906310-BT
29	Belt	320J	1	9+58	36-1903-15-BT
30	Spring for idle wheel		1	12	36-2403-14-BT
31	Idle wheel		1	12	36-9211-28-BT
32	Chain cover right		1	3+24	36-2409-02-BT
33	Pedal right	9/16"	1	71	33-1107-15-BT
34	Sensor cable		1	3+57	36-9114-08-BT
35	Ball bearing	6000z	2	8+9	39-9998
36	C-clip	C12	2	10	36-9111-39-BT
37	Handlebar foam		2	1	36-2403-16-BT
38	Philips screw	M5x12	2	14	39-9903-SW
39	Philips screw	4x20	9	16,24+32	36-9825339-BT
40	Drill screw	4x15	4	24+32	39-9909-SW



Illustration No.	Designation	Dimension mm	Quantity	Attached to	ET Number
41	Allen Bolt	M8x15	2	10	39-10247
42	Allen Bolt	M8x20	6	1+2	39-10095-SW
43	Carriage bolt	M8x75	4	5+6	39-10019-SW
44	Drill screw	4x15	1	77	39-10127-SW
45	Axle nut	M10x1,0	2	8	36-1721-12-BT
46	Wave washer	17//22	1	7	36-9918-22-BT
47	Distance tube		1	8	36-2409-06-BT
48	Nylon nut	M8	5	21+54+	39-9918-CR
49	Cap nut	M8	4	43	39-9900-SW
50	Curved washer	8//19	10	42+43	39-9966
51	Washer	8//16	5	21+54	36-9962-CR
52	Spring Washer	for M8	10	42+43	39-9864-SW
53	Spring		1	11	36-2403-15-BT
54	Allen Bolt	M8x15	1	3+12	39-10247
55	Plastic sleeve		1	3	36-2403-11-BT
56	Cable safe plug		1	3	36-9134-22-BT
57	Connection cable		1	14+34	36-9211-07-BT
58	Belt wheel		1	7	36-2403-15-BT
59	Cir Clip	C17	2	7	36-9805-32-BT
60	Screw	M5x40	1	2+17	36-9911-15-BT
61	Curved Washer	5//14	1	60	39-10011
62	Hex Screw	M6x20	4	7+58	39-10120
63	Washer	6//12	4	62	39-10007-CR
64	Spring washer	for M6	4	62	39-9868
65	Nylon Nut	M6	4	62	39-9816-VC
66	Washer	8//25	1	67	39-9810
67	Handgrip nut		1	73	36-2403-05-BT
68	Crank cap		2	70+71	36-9840-15-BT
69	Axle nut	M10x1.25	2	7	39-9820-SW
70	Crank left	9/16"	1	7+22	33-1107-12-SW
71	Crank right	9/16"	1	7+33	33-1107-13-SW
72	Oval plug		2	4	36-2403-10-BT
73	Saddle slide		1	21	33-2403-07-SW
74	Pulse cable		1	14+16	36-1122-09-BT
75	Pedal strap left		1	22	36-9308-12-BT
76	Pedal strap right		1	33	36-9308-10-BT
77	Multi tool		1		36-9107-28-BT
78	Inner hex tool	6	1		36-9107-27-BT
79	Assembly and exercise instruction		1		36-2409-07-BT





Service / Hersteller

Bei Reklamationen, notwendigen Ersatzteilbestellungen oder Reparaturen wenden Sie sich bitte an unsere Service Abteilung.

Top-Sports Gilles GmbH

Friedrichstrasse 55
D - 42551 Velbert

<http://www.christopeit-sport.com>

Tel.: +49 (0)2051/6067-0

Fax: +49 (0)2051/6067-44

info@christopeit-sport.com



© by Top-Sports Gilles GmbH D-42551 Velbert (Germany)