

PRODUKTDATABLAD

SMART+ Wifi Orbis Ultra Slim Backlight 235mm White RGB + TW

Smart+ Orbis Ceiling | Smart dekorativ loftslampe med standard og backlight TW RGB og dæmpbar



Anvendelsesområder

- Indendørs anvendelse
- Køkkener, stuer, børneværelser eller hjemmekontorer

Produktfordele

- Hurtig og nem installation
- Standard lys og bagkantslys
- Begge lys er uafhængige
- TW og RGB

Produktegenskaber

- Kan styres via LEDVANCE SMART+ App (med minimum Android 8.0 eller iOS 14.0)
- Mulighed for stemmestyring: Google Assistant eller Amazon Alexa
- Dæmpbar
- Netværksprotokol: WiFi



TEKNISKE DATA

ELEKTRISKE DATA

Nominel wattforbrug	19,00 W
Nominel spænding	220...240 V
Forsynings frekvens	50...60 Hz
Nominel strømstyrke	70,000 mA
Startstrøm	15 A
Startstrømtid T sub h50 / sub	300 µs
Maks. armaturantal pr. gruppeafbry B16 A	15
Maks. antal lysarmaturer pr. miniatureafbryder C16	24
Cos Phi (effektfaktor)	> 0,90
Total harmonisk forvrængning	< 30 %
Beskyttelsesklasse	II

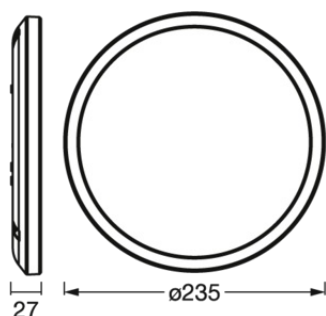
Fotometriske data

Lumen	1140 lm
Total lysstrøm på omsluttende produkter	1790 lm
Belysningseffektivitet	60 lm/W
Farvetemperatur	2700...6500 K
Reference kontrolstyring af indeholdt lyskilde (Kelvin)	2700 K ¹⁾
Farvetemperaturer	Tunable White / RGB
Farvegengivelsesindex	> 80
Standard afvigelse af farvetemperaturen	≤6 sdc _m
Flimmerværdi (Pst LM)	-
Måleværdi for stroboskopiske effekter (SVM)	-
Fotobiologisk sikkerhedsgruppe i EN62778	RG0
Fotobiologisk sikkerhedsgruppe i EN62471	RG0
Udstrålingsvinkel	110 °
UGR longitudinal	< 25

1) Performing a reset will restore the default values set by the manufacturer

DIMENSIONER & VÆGT

Diameter	235,00 mm
Højde	27,00 mm
Produktvægt	460,00 g



SMART ORBIS UL SLIM

MATERIALER & FARVER

Produktfarve	Hvid
Armaturhus farve	Hvid
Materiale	Plastic
Glødetrådtest, jævnfør IEC 60695-2-12	650 °C
Kviksølvindhold	0.0 mg

ANVENDELSE & MONTERING

Omgivelsestemperatur	-20...+40 °C
Type forbindelse	Terminal, 2-pin
Beskyttelsestype	IP20
Dæmpbar	Ja
Type of dimming [GMS]	Trådløst internet
Monteringstype	Overflade
Anvendelse	Indendørs
LED-modul, udskifteligt	Kan ikke skiftes ud
Med lyskilde	Ja

Levetid

Levetid L70/B50 @ 25 °C	30000 h
Antal tænd/sluk	15000

CERTIFIKATER & STANDARDER

Standarder	CE / UKCA
Begrænset overflade temperatur	Nej
Boldsikker	Nej





YDERLIGERE PRODUKTDATA

Produkt bemærkning	Nulstil indstillinger til standard ved at tænde produktet i tre sekunder og slukke i tre sekunder og gentage dette fem gange.
--------------------	---

UDSTYR/TILBEHØR

- Monteringsbeslag medfølger
- Monteringsskruer og dybler medfølger
- Styring via app eller stemmen kræver kompatibelt Smart home system
- For at styre via LEDVANCE SMART+ App kræves en smartphone eller tablet (med minimum Android 8.0 eller iOS 14.0)

DOWNLOADS

Documenter og certifikater	Document name
 User instruction	ORBIS ULTRA SLIM BACKLIGHT
 Installation guide	SMART+ WIFI INSTALLATION GUIDE
 Declarations Of Conformity CE	SMART ORBIS UL SLIM BL RGBTW
 Declarations Of Conformity UKCA	SMART ORBIS UL SLIM BL

LOGISTISKE DATA

Produktkode	Pakningsstørrelse (antal/enhed)	Dimensioner (længde x bredde x højde)	Bruttovægt	Volumen
4058075752719	Folding box 1	52 mm x 241 mm x 263 mm	547.00 g	3.30 dm ³
4058075752726	Shipping box 5	275 mm x 252 mm x 279 mm	3175.00 g	19.33 dm ³

Den nævnte produktkode beskriver mindste ordremængde, der kan bestilles. En leveringsenhed kan indholde et eller flere enkelte produkter. Ved ordreafgivelse bestiller man én eller flere leveringsenheder.

Referencer/links

- Yderligere information og ofte stillede spørgsmål (FAQs) på www.ledvance.com/consumer/smart/faq

ANSVARSRASKRIVELSE

Ret til ændringer uden varsel. Fejl og undladelser undtaget. Sørg altid for at bruge den seneste udgivelse.