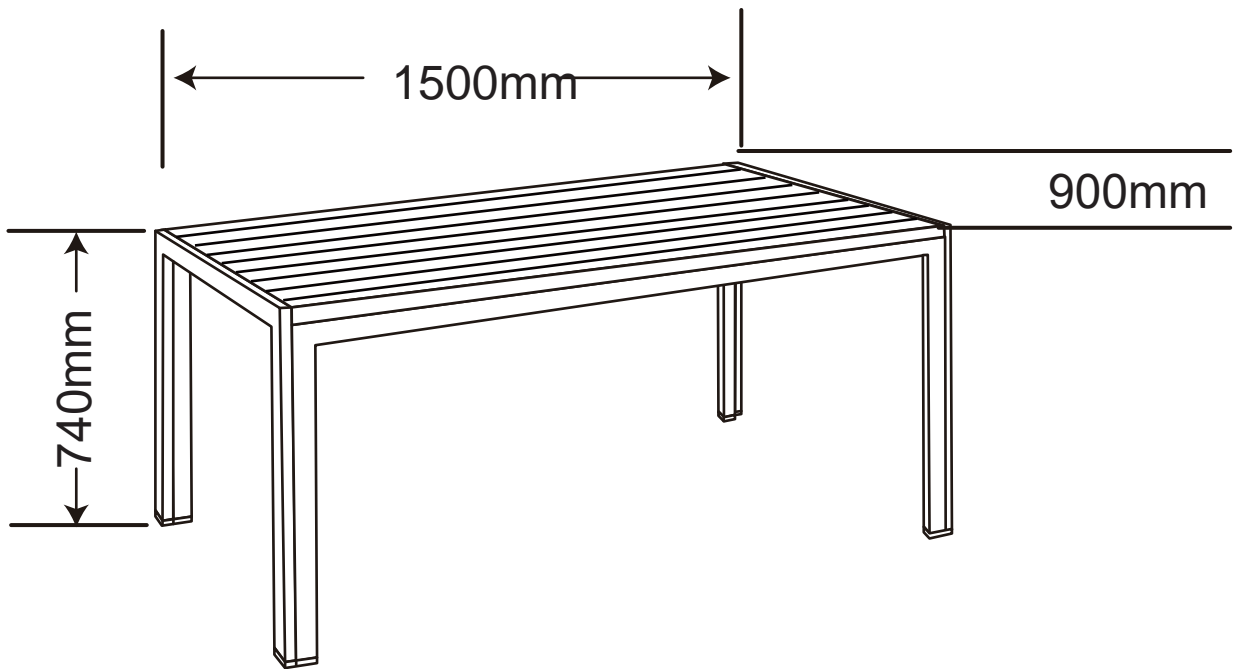




9859492

HAVEBORD FIRENZE



<b>DK:</b>	<p>Tillykke med dine nye havemøbler! For at dine nyindkøbte havemøbler holder sig flottest i lang tid, beder vi dig at læse denne manual grundigt inden samling og ibrugtagning af produktet. Opbevar manualen til senere brug.</p> <p>Trods at mange havemøbler markedsføres som 'Vedligeholdelsesfrie' anbefales overdækning med brug af PARK have-møbelovertræk under regnskyld.</p>
<b>GB:</b>	<p>Congratulations with your new garden furniture! Please read this assembly guide/manual before assembling/using this item.</p> <p>Follow this manual thoroughly and store it properly for later reference.</p> <p>Even though that some garden furniture are marketed as being 'carefree', we recommend to use PARK Havemøbelovertræk, whenever your garden furniture are exposed towards heavy rain falls.</p>
	

#### Warning texts / Maintenance instructions

<b>NON-WOOD</b>	
<b>DK:</b>	<p>Lad ikke glasgenstande stå direkte på bordet, men brug bordskånere, grundet risiko for smelteskader på bordpladen, forårsaget af sollys, der forstærkes via glassets brandglaseffektgenskaber.</p> <p>Spildte væsker med farvestof aftørres med det samme for at undgå misfarvninger af bordpladen.</p> <p>Vi anbefaler at imprægnere Non-Wood borde med 'Trip Trap Poly rattan Protect Spray', der fint kan bruges til alle plastkompositmaterialer.</p> <p>Til daglig rengøring anvendes en mild sæbeopløsning og opvredet klud. Eftertørres med ren, blød klud.</p> <p>Til en mere gennemgående rengøring anbefales brugen af 'BORUP Havemøbelrens'.</p> <p>Efter sæsonafslutning anbefales det at opbevare møblet i et tørt, ventileret rum, evt. garage, kælder eller lignende.</p>
<b>UK:</b>	<p>Do not leave glass items directly on the surface, coasters must be used, to avoid damages due to risk of burns, caused by the fire glass effect.</p> <p>Any liquids containing any kind of dye are to be wiped off soonest, to avoid any color changes into the surface.</p> <p>We recommend to impregnate Non-wood, using 'Trip Trap Poly rattan Protect Spray', which can be used for most plastic-based composites.</p> <p>To daily cleaning, use a wrung cloth with mild soap and remove left liquids with dry, clean cloth. For a thoroughly in-depth cleaning, we recommend to use 'BORUP Havemøbelrens'.</p> <p>Although NON-WOOD is very resistant towards moist and moulds, NON-WOOD items are to be stored out of season in a dry, airconditioned/ventilated room, like basement, garage or similar. The storage place should not be heated.</p>

A		X2
B		X2
C		X1
D	M6X50	X8
E	M6X30	X6
F	M6X20	X6
G	M6	X1

