

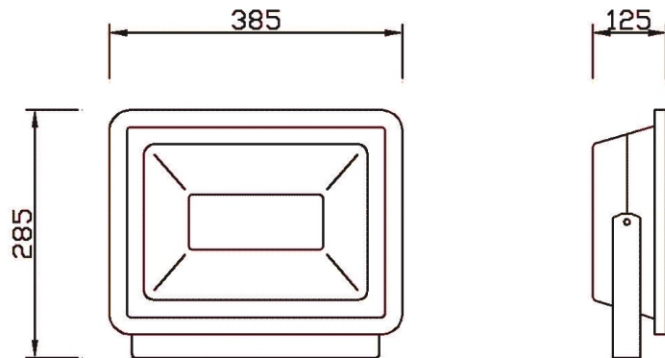
**FLOOD  
LIGHT** 100  
Projektør



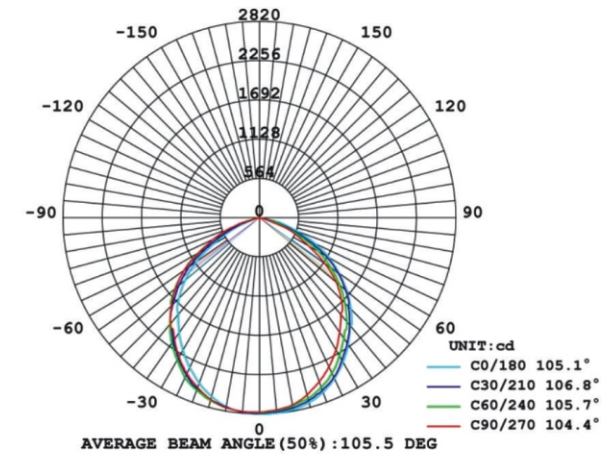
**Art.no 6330**

Tekniske Data  
Technical Data

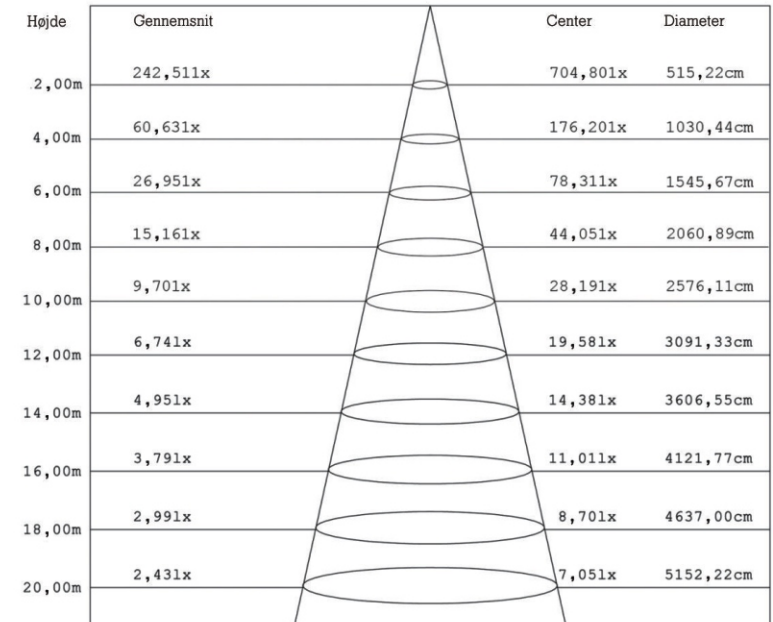
<b>Watt</b>	100W
<b>Lumen</b>	6650lm
<b>Lumen per watt</b>	66.50lm/W
<b>Flux 90° kegle</b>	6642lm
<b>Flux 120° kegle</b>	6642lm
<b>Spredningsvinkel</b>	120°
<b>Candela</b>	2820cd
<b>Kelvin farve temperatur</b>	4200K
<b>Farve indeks</b>	RA > 80
<b>Energy klasse</b>	A+
<b>Levetid (L70)</b>	30,000timer
<b>Tænd/sluk antal</b>	15,000 gange
<b>Opstarttid til 60% af fuld lumen</b>	< 1 sec
<b>Er lampen dæmpbar</b>	Nej
<b>Svarende til glødepære</b>	500 Watt
<b>Lampe størrelse i mm</b>	385 x 285 x 125mm
<b>Nominel strømforbrug</b>	0.393A
<b>Start strøm</b>	65A
<b>Vægt</b>	5.1kg
<b>Tæthedegrad (IP)</b>	IP65
<b>Max vindoverflade</b>	0.11m <sup>2</sup>
<b>Intern transientbeskyttelse (i kV)</b>	2KV
<b>Arbejds temperaturområde</b>	Fra -35°C til + 50°C



## FLUX KURVE



## FLUX DIAGRAM



Spredningsvinkel : 104.4 deg