

EAN: 6414150079542
WVS: 705657504
static.oras.com/2728F



Køkkenarmatur med betjeningsvenlige greb til varmt og koldt vand, berøringsfri funktion, temperaturdisplay med advarsel ved varmt vand samt høj fleksibel svingtud, 5 V.

Svingradius er 120° som standard (kan begrænses til 60° eller 80°).

Armaturet har to stråletyper - almindelig samt spulefunktion.

Den berøringsfri funktion aktiveres ved, at holde hænderne indenfor sensorområdet. Vandtemperaturen på den berøringsfri funktion justeres ved, at dreje ringen mellem armaturet om svingtuden.

Fast strømforsyning med stikproptransformer 230/ 5 V.

F = fleksible tilslutningsslanger,

- Køkken
- Public
- Hybrid, Stikprop transformer
- Bordmontret
- Forkromet
- Svingtud, Flexible model, Mulighed for begrænsning af svingradius
- Easy-Grip overflade, Togreb
- Omskifter med tryk-funktion, Automatisk nulstilling
- Keramisk topstykke, Blandeventil til manuel temperaturregulering, Smudsfilter
- Autofocus infrarød sensor, Impulsstyret magnetventil, Strømforsyning, Lys indikeret funktion(er)
- Fleksible tilslutningsslanger
- DZR messing, Lavt blyindhold <0.3 %, Vandveje uden nikkel
- Soft- and Needle-Spray
- 2 stråler

Tekniske data

Flow attributter

Vandmængde ved 300 kPa	0.2 l/s
Tryk tab (0.2 l/s)	300 kPa

Tekniske egenskaber

DN-størrelse (nominel dimension)	DN15
Varmtvandsforsyning	max. +70°C
Arbejdstryk	100 - 1000 kPa
Tilslutningsstørrelse	G3/8
Fremspring	200 mm
Forebyggelse af tilbageløb (EN1717)	AA
Materiale	Brass/Plastic

Software indstillinger

Efterløbetid	4 s (2/4/8/10/20 s)
Automatisk skylning	off (off/12/24/48/72 h)
Automatisk skylleperiode	30 s (10/30/60/120/180 s)
Max. løbetid	40 s (10/40/60/120/180 s)

Elektroniske attributter

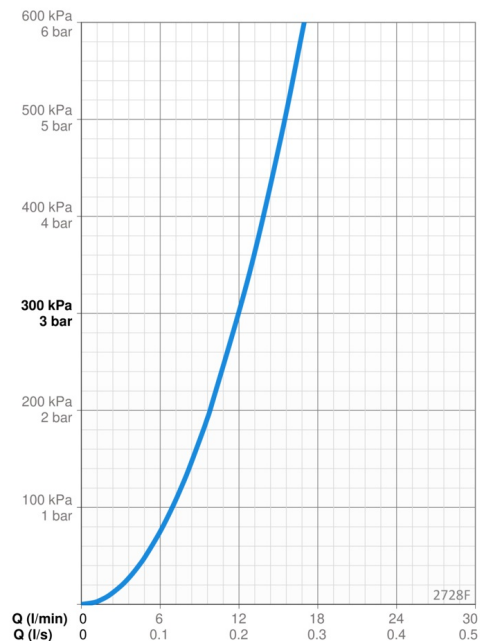
Elektrisk tilslutning	230 / 5 V
-----------------------	------------------

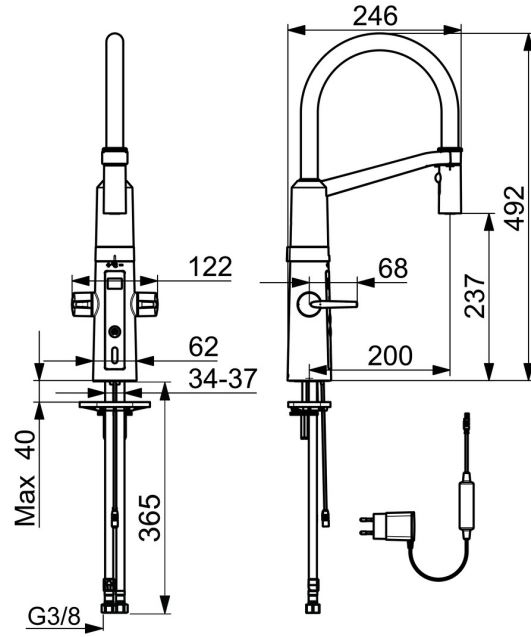
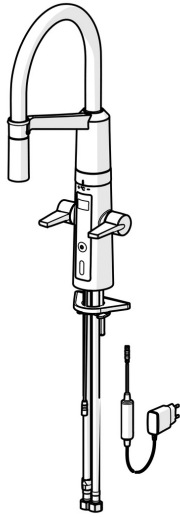
Bestemmelser

EU Direktiv	C € Low Voltage Directive 2014/35/EU , EMC Directive 2014/30/EU , RoHS Directive 2011/65/EU
EN standard	EN 15091, ETSI EN 301 489-1 V1.9.2 , ETSI EN 300 328 v2.2.2 , EN 61000-6-1:2007 , EN 61000-6-3:2007+A1:2011+AC:2012 , EN 60335-1:2012+A11+A13+A14+A15:2021, Part 19.11.4
Støjklasse	I (ISO 3822) Oras lab.
Beskyttelsesklasse	IP 54 / transformer IP 20

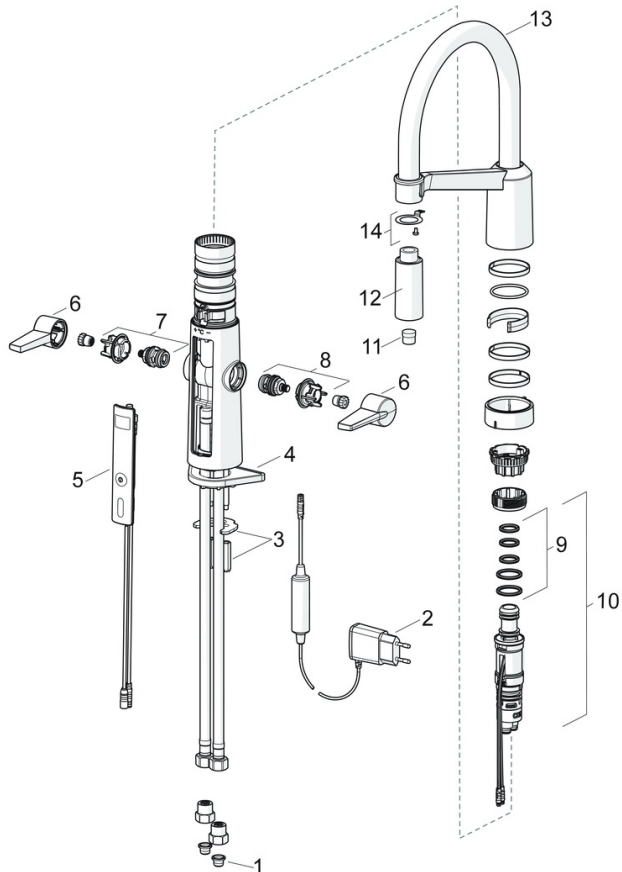
Godkendelser og Erklæringer

STF certifikat	EUF129-20002662-TH2
KIWA SE	1628





Reserve dele



SP2728F

Navn	Kode	WVS
01 Smudsfiltere	199257/2	704283430
02 Strømforsyning, 5 V	601472V	745131988
03 Bespændingssæt	158697	745131430
04 Plastplade til bespænding, 100x60mm	158825	745131904
05 Omskifterenhed	601224V	745131977
06 Greb	601094/2	745131973
07 Keramisk topstykke, varm	601092V	745131972
08 Keramisk topstykke, kold	601091V	745131971
09 Paknings sæt	601072V	745131970
10 Temperatur reguleringsdel	1003246V	704283514
11 Luftblander Forkromet	1000972V	745131495
12 Bruser hoved Forkromet	1001321V	745131497
13 Høj tud Forkromet	1002660V	745131493
14 Bespændingsdel	1001323V	745131494