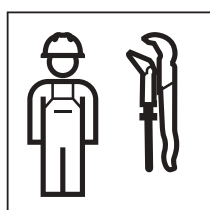


# Installation Manual

Montageanleitung  
Instructions de montage  
Istruzioni per il montaggio



SV	Installationsföreskrifter för Sverige	3
NO	Tillegg til montasjeveiledning	5
FI	Asennusohjeen liite	7
DA	Tillæg til montage vejledning	9



## Tillegg til montasjeveiledning

”Denna produkt är anpassad till branschregler Säker Vatteninstallation. Leverantören garanterar produktens funktion om branschreglerna och produktens monteringsanvisning följs.”

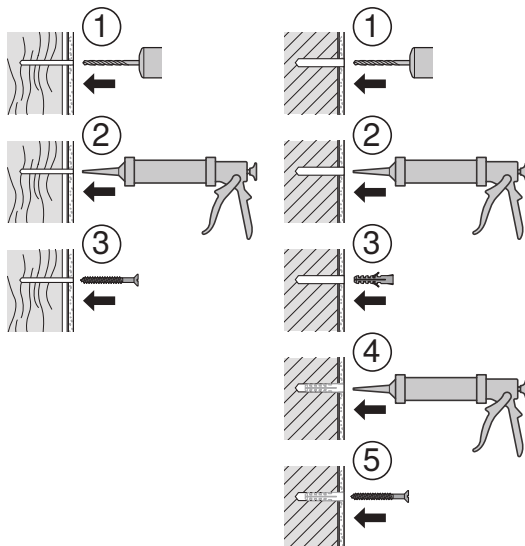
### Förutsättningar

Installationsregler Säker Vatteninstallation, PER, GVK samt BBR´s regler för våtutrymme ska alltid efterföljas.

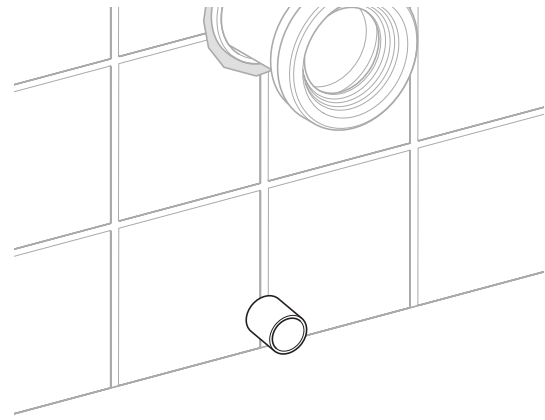
Vid montering av installationsvägg ska det alltid användas typgodkända rör och komponenter.

- 1 Samtliga skruvfästningar ska göras i massiv konstruktion och tätas med silikon eller motsvarande.

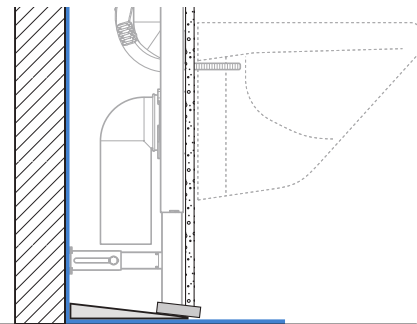
**i** OBS : I bipackad monteringsanvisning är det inte illustrerat med silikon men följande installationsföreskrift ska alltid efterföljas för samtliga skruvfästningar.



- 2 Dräneringshål ska placeras på lägsta punkt i installationsväggen.

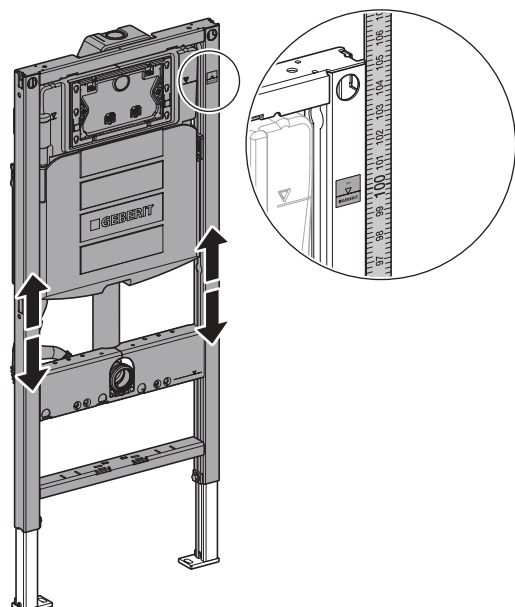


- 3 Golvet i installationsväggen ska ha en lutning som leder eventuellt läckagevatten ut genom dräneringshålet. Samtidigt ska man försäkra sig om att vatten från våtutrymmet inte kan ledas in i installationsvägg.

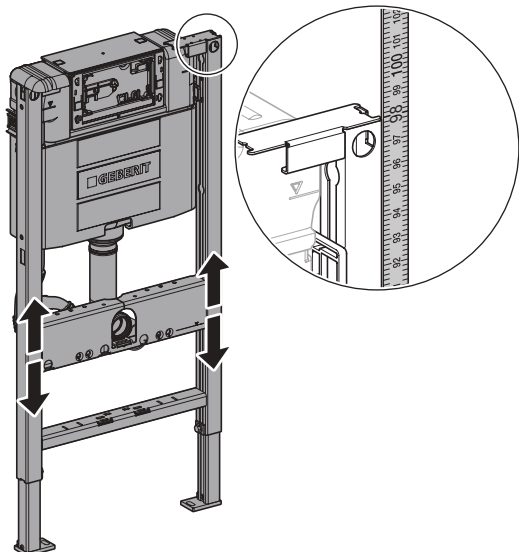


- i** OBS : I de fall man gjuter upp en slitsbotten ska man vara uppmärksam på höjden av installationselementet. Följande avstånd ger en sitthöjd på 41–42 cm.

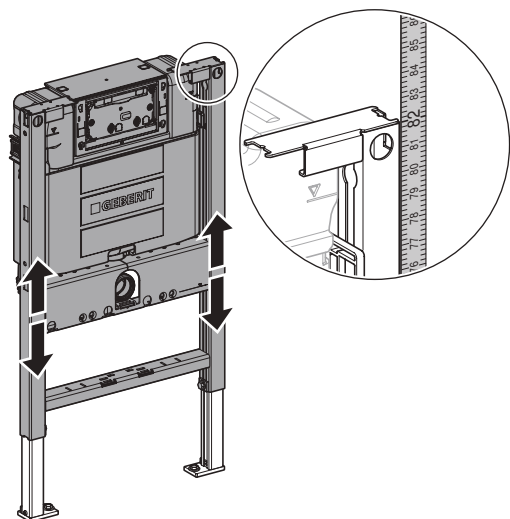
- 4 För 112 cm hög fixtur gäller avståndet 1 meter mellan färdigt golv och markering på fixtur.



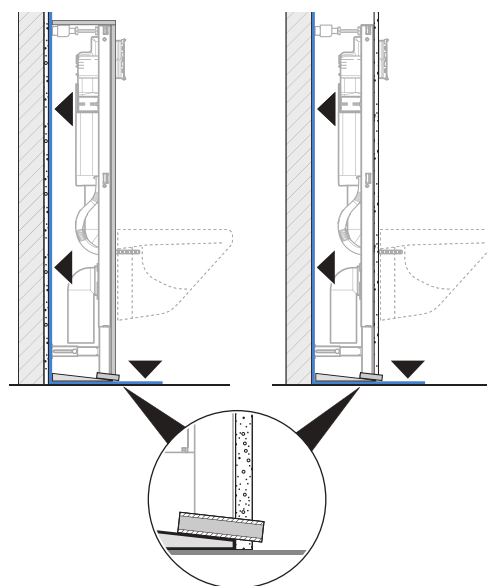
- 5** För 98 cm hög fixtur gäller avståndet 98 cm mellan färdigt golv och fixturens överkant.



- 6** För 82 cm hög fixtur gäller avståndet 82 cm mellan färdigt golv och fixturens överkant.

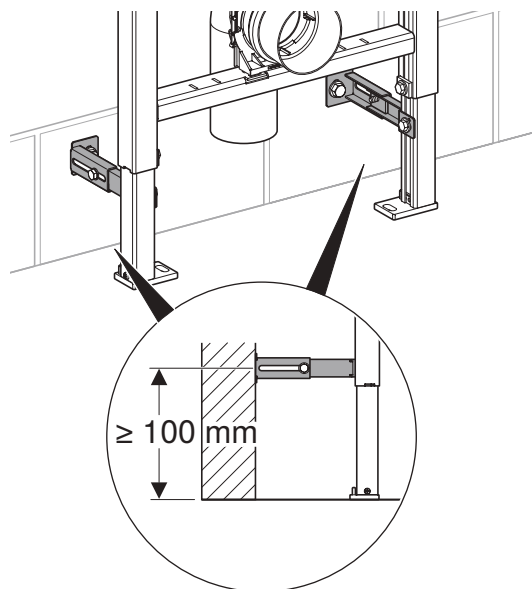


- 7** Tätskikt ska finnas på vägg och golv bakom cistern och på insida av installationsväggs kortsida/sidor, allt enligt installationsregler Säker Vatteninstallation.



- 8** Tillgodose god ventilation av installationsvägg.

- 9** För att undvika skruvfästningar i golv och hål i tätskikt används fördelaktigt nedre väggfäste. Väggfäste skall placeras mi n. 100 mm från golv.



- 10** Nedre väggfäste, RSK 800 25 35, bipackas i standard WC-element:  
 RSK 800 00 81 Duofix WC-element H82cm  
 RSK 800 00 82 Duofix WC-element H98cm  
 RSK800 00 80 Duofix WC-element H112cm

För övriga WC-element beställs väggfäste separat, RSK 800 25 35.

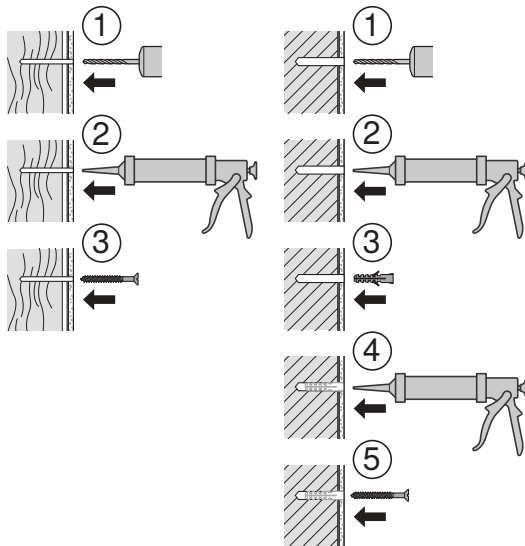


## Tillegg til montasjeveiledning

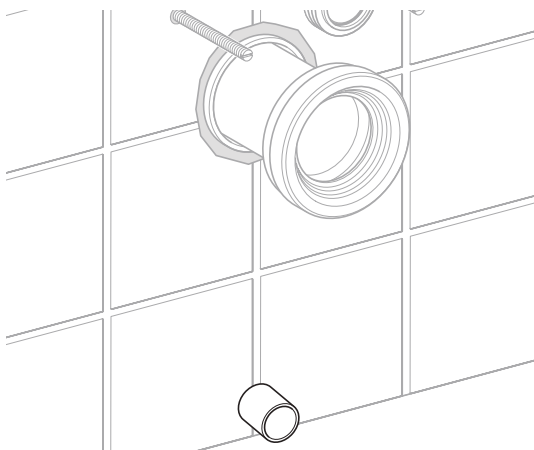
**1** Installeres i henhold til TEK 17. Ved montering av installasjonsvegg skal det alltid benyttes typegodkjente rør og komponenter.

**2** Samtlige innfestninger skal gjøres i solide konstruksjoner og borehull tettes med silikon eller tilsvarende.

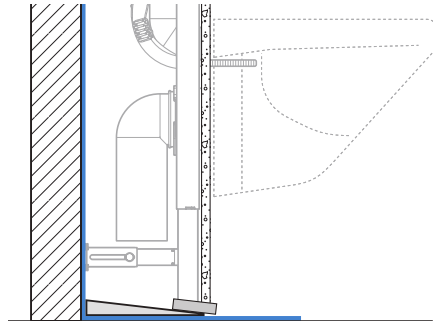
**i** OBS : I vedlagte montasjeanvisning er det ikke illustrert med silikon, men følgende installasjonsforskrift skal alltid følges for samtlige skruerinnfestninger.



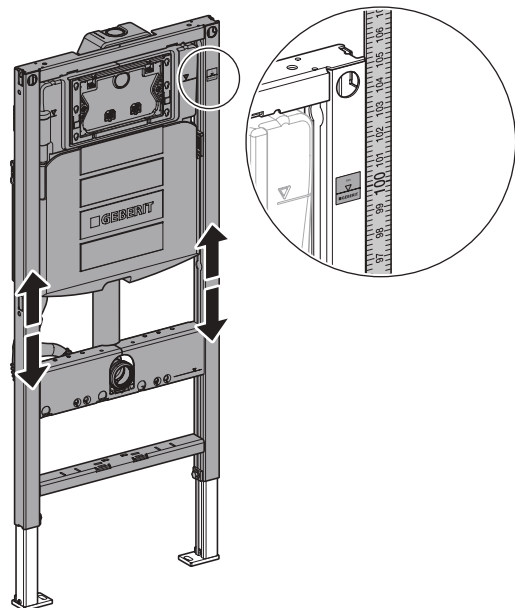
**3** Dreneringshull/spalte skal plasseres på laveste punkt i installasjonsveggen.



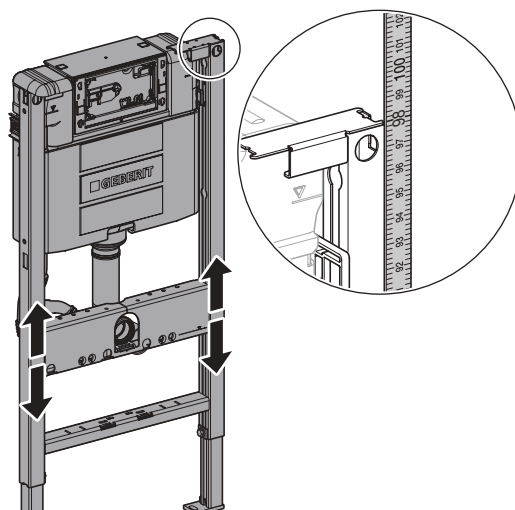
**4** Bunnen i installasjonsveggen skal ha fall 1:50 som leder eventuelt lekkasjevann ut av dreneringshullet. Samtidig skal man forsikre seg om at vann fra ytersiden ikke kan ledes inn i installasjonsveggen.



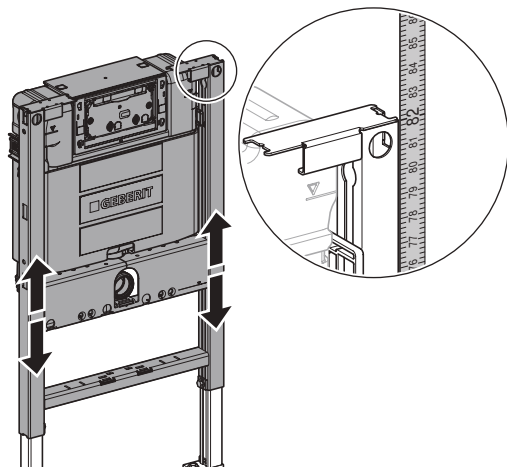
**5** For 112 cm høye elementer gjelder høyden 1 meter fra merket på elementet og til overkant ferdig gulv.



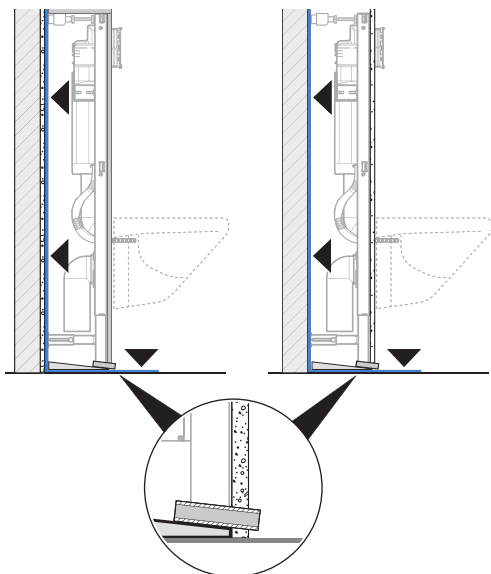
**6** For 98 cm høye elementer gjelder høyden 98 cm fra overkant av elementet og til overkant ferdig gulv.



- 7** For 82 cm høye elementer gjelder høyden 82 cm fra overkant av elementet og til overkant ferdig gulv.



- 8** Det skal være membran på vegg og gulv bak og på siden av sisternelementet, ref TEK 17 og FFV.

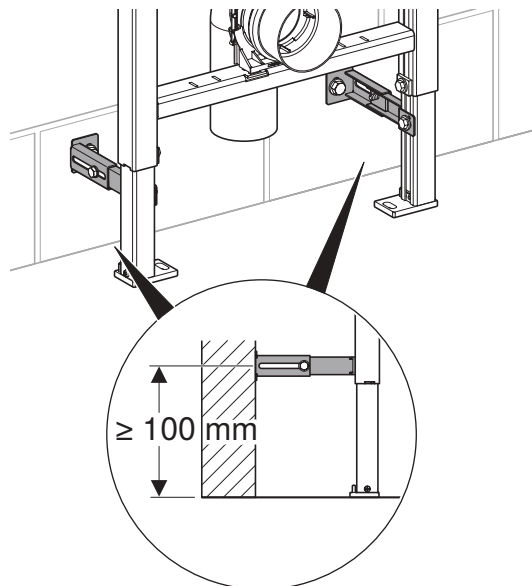


#### Rom uten sluk

I rom uten sluk, f.eks wc-rom, må skjulte wc-sisterner alltid plasseres i prefabrikkert kasset med vanntett overflate eller i et hulrom med vanntett sjikt.

- 9** Ved fare for kondens må installasjonsveggen ventileres. Der skal ikke legges varm ekabel i gulvet i sonen under sisternen.

- 10** Om man må unngå hull i gulv kan elementet festes med veggbeslag bunn. Disse monteres minimum 10 cm over gulv.



- i** Nedre veggbeslag, NRF 616 61 92, er inkludert i standard WC-element: NRF 616 64 98 Duofix WC-element H:112cm  
For øvrige WC-element, bestilles nedre veggbeslag separat.

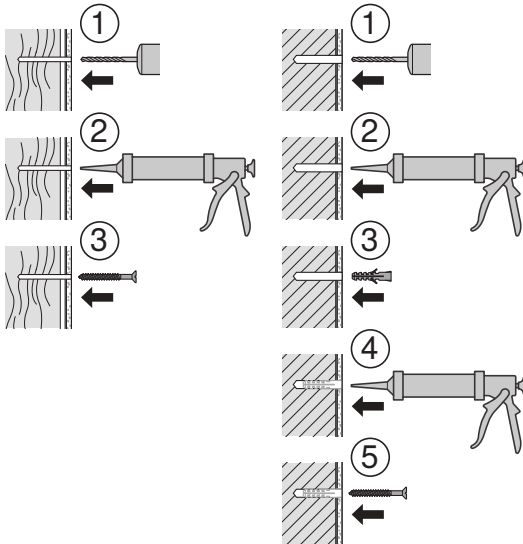


## Asennusohjeen liite

**1** Geberit Duofix on luotettava ja turvallinen ratkaisu. Wc-elementti tulee asentaa Suomen rakennusmääräyksiä noudattaen ja ainoastaan tyyppihyväksytyjä putkia ja putkikyhteitä käyttäen.

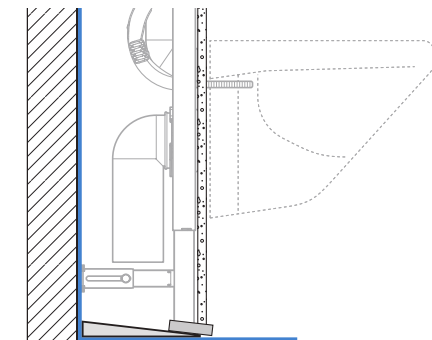
**2** Kiinnitykset on tehtävä tukeviin rakenteisiin ja ruuvien reiät tiivistettävä silikonilla tai muulla tiivistämiseen sopivalla massalla.

**i** HUOM: Asennusohjeessa ei ole esitetty silikonin asennusta, mutta seuraavaa ohjetta on seurattava jokaisen ruuvikiinnityksen yhteydessä.

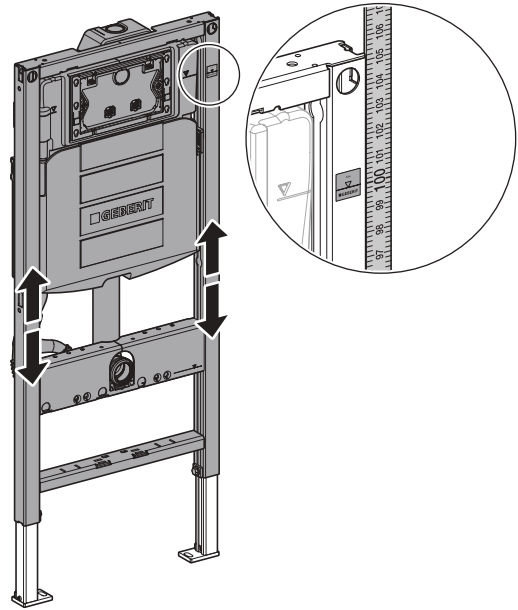


**3** Vuodonilmaisimen on tehtävä asennusseinän matalimpaan pisteeseen.

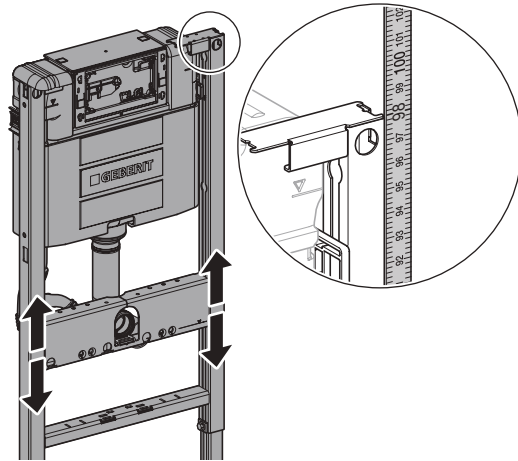
**4** Asennusseinän pohja on kallistettava huoneeseen päin, jotta mahdollinen vuotovesi ohjautuu vuodonilmaisimen kautta huonetilaan. Veden kulkeutuminen vuodonilmaisimen kautta huonetilasta asennusseinään on estettävä.



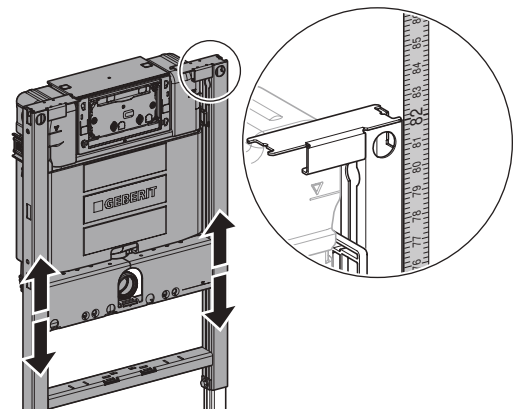
**5** 112 cm korkean asennuselementin 1 metrin korkeusmerkintä tulee olla valmiista lattiapinnasta, mikäli wc-istuin halutaan asentaa normaalikorkeuteen.



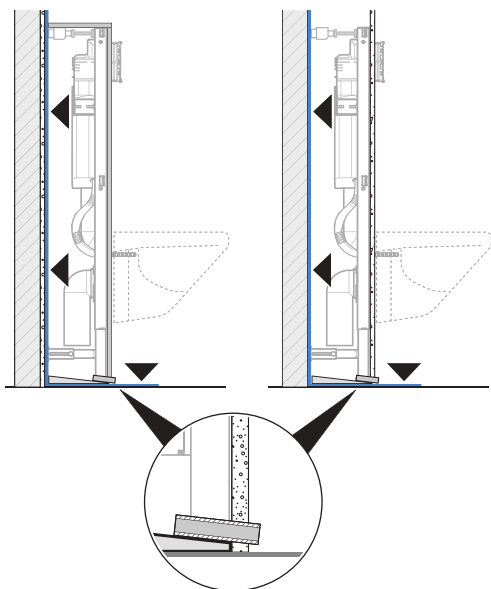
**6** 98 cm korkean asennuselementin kokonaiskorkeus tulee olla 98 cm valmiista lattiapinnasta.



**7** 82 cm korkean asennuselementin kokonaiskorkeus tulee olla 82 cm valmiista lattiapinnasta.

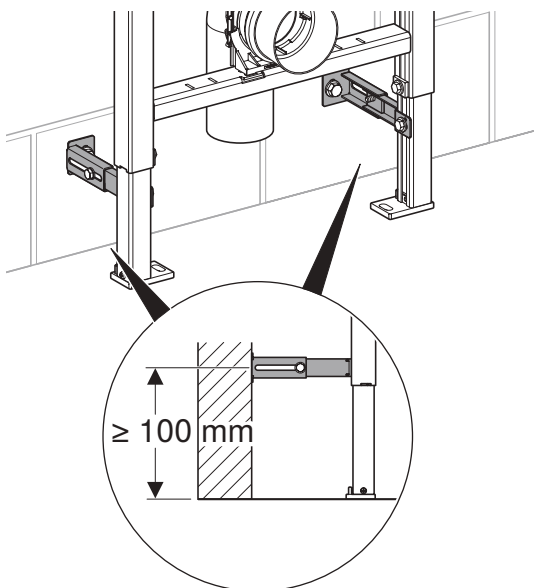


- 8** Vedeneristys tulee tehdä asennuseseinän taakse, alle ja sivuille.



- 9** Kondenssivaaratilanteessa asennuseseinään on tehtävä ilmareiät. Lattialämmityksen jakotukit eivät saa olla samassa suljetussa kotelossa asennuselementin kanssa.

- 10** Mikäli halutaan välttää reikien poraamista lattiaan, voidaan elementti kiinnittää alhaalta käyttämällä alaseinäkiihinnkeitä. Kiinnikkeet asennetaan min. 10 cm lattiapinnan yläpuolelle.

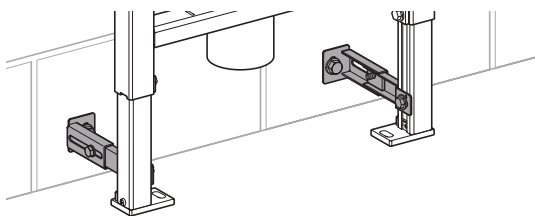






## Tillæg til montage vejledning

- 1** Produktet skal monteres i henhold til gældende bygningsreglement.
- 2** Tilgodese altid god ventilation i installationsvæg.
- 3** Hvis man ikke ønsker at bore i gulvet kan vægbeslag bestilles separat VVS-nummer 617069.038.







**Geberit International AG**  
Schachenstrasse 77  
CH-8645 Jona

T +41 55 221 63 00  
F +41 55 221 63 16  
documentation@geberit.com

→ [www.geberit.com](http://www.geberit.com)

**Geberit A/S**  
Lægårdsvej 26  
DK-8520 Lystrup

→ [www.geberit.dk](http://www.geberit.dk)

**Geberit AS**  
Luhrtoppen 2  
NO-1470 Lørenskog

→ [www.geberit.no](http://www.geberit.no)

**Geberit AB**  
Folketshusgatan 1  
SE-295 31 Bromölla

→ [www.geberit.se](http://www.geberit.se)

**Geberit Oy**  
Lumijäkli 2  
FI-01740 Vantaa

→ [www.geberit.fi](http://www.geberit.fi)