

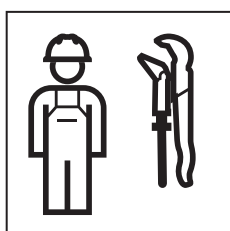


INSTALLATION MANUAL

MONTAGEANLEITUNG
INSTRUCTIONS DE MONTAGE
ISTRUZIONI PER IL MONTAGGIO



969.455.00.0(02)



**GEFAHR****Elektrischer Schlag**

Unsachgemäße Installation kann zu schweren Verletzungen oder Tod führen.

- ▶ Gerät darf nur an Steckdosen oder Festanschlüssen mit Schutzerdung betrieben werden.

**DANGER****Electric shock**

Incorrect installation can lead to death or serious injuries.

- ▶ The device may only be operated at power outlets or fixed connections with protective earthing.

**DANGER****Décharge électrique**

Une installation inappropriée peut entraîner des blessures graves, voire le décès.

- ▶ L'appareil ne doit être raccordé qu'à des prises électriques ou des branchements fixes avec mise à la terre.

**PERICOLO****Scossa elettrica**

Un impianto inappropriato può provocare gravi lesioni o la morte.

- ▶ L'apparecchio può essere utilizzato esclusivamente con prese elettriche o allacciamenti fissi provvisti di messa a terra.

**GEVAAR****Elektrisch schok**

Ondeskundige installatie kan ernstig letsel of de dood tot gevolg hebben.

- ▶ Het apparaat mag alleen aan stopcontacten of vaste aansluitingen met randaarding worden gebruikt.

**PELIGRO****Descarga eléctrica**

Una instalación inadecuada puede causar lesiones graves o la muerte.

- ▶ El dispositivo debe utilizarse solamente en tomas de corriente o conexiones fijas con puesta a tierra de protección.

**PERIGO****Choque eléctrico**

A instalação incorreta pode causar ferimentos graves ou levar à morte.

- ▶ O aparelho só pode ser utilizado em tomadas ou ligações fixas com ligação à terra de proteção.

**FARE****Elektrisk stød**

Forkert installation kan føre til alvorlige kvæstelser eller døden.

- ▶ Enheden må kun anvendes på stikdåser eller fastopkoblede forbindelser med arbejdsjording.



FARE

Elektrisk støt

Feil installasjon kan føre til alvorlige personskader eller dødsfall.

- ▶ Driv kun apparatet i stikkontakter eller faste tilkoblinger med jordet ledning.



FARA

Elektrisk stöt

Felaktig installation kan leda till allvarliga personskador eller dödsfall.

- ▶ Enheten får endast anslutas till eluttag eller fasta anslutningar med skyddsjordning.



VAARA

Sähköisku

Epäasianmukainen asennus voi johtaa vakaviin vammoihin tai jopa kuolemaan.

- ▶ Laitetta saa käyttää vain suojamaadoituksella varustetuissa pistorasioissa tai kiinteissä liitännöissä.



NIEBEZPIECZEŃSTWO

Porażenie prądem

Nieprawidłowa instalacja może prowadzić do ciężkich obrażeń lub śmierci.

- ▶ Urządzenie można eksploatować wyłącznie po podłączeniu do gniazdek elektrycznych lub przyłączy stacjonarnych wyposażonych w uziemienie ochronne.



VESZÉLY

Áramütés

A szakszerűtlen szerelés súlyos sérüléseket vagy halált okozhat.

- ▶ A készüléket csak védőföldeléssel rendelkező dugaszoló aljzatokkal vagy rögzített csatlakozókkal szabad üzemeltetni.



NEBEZPEČENSTVO

Zásah elektrickým prúdom

Neodborná inštalácia môže viesť k ťažkým zraneniam alebo úmrtiu.

- ▶ Prístroj sa smie prevádzkovať len vtedy, keď je pripojený k zásuvkám alebo pevným prípojkám s ochranným uzemnením.



NEBEZPEČÍ

Úraz elektrickým proudem

Neodborná instalace může způsobit vážné úrazy nebo usmrcení.

- ▶ Přístroj se smí provozovat připojený pouze na zásuvky nebo pevná připojení s ochranným uzemněním.



NEVARNOST

Električni udar

Nestrokovna inštalacija lahko povzroči hude poškodbe ali smrt.

- ▶ Napravo lahko uporabljate le pri vtičnicah ali stalni priključitvi z ozemljitvijo.



OPASNOST

Električni udar

Nestručna instalacija može prouzročiti teške ozljede ili smrt.

- ▶ Uređaj se smije puštati u pogon samo na utičnicama ili fiksnim priključcima sa zaštitnim uzemljenjem.



OPASNOST

Električni udar

Nepravilna instalacija može da dovede do teških povreda ili smrti.

- ▶ Uređaj sme da se uključuje samo u utičnice ili fiksne priključke sa zaštitnim uzemljenjem.



ОПАСНОСТ

Токов удар

Неправилна инсталација може да доведе до тежки наранявања или смърт.

- ▶ Уредът трябва да функционира само на контакти или постоянни връзки със защитно заземяване.



PERICOL

Electrocutare

Instalarea incorectă se poate solda cu leziuni grave sau cu moartea.

- ▶ Aparatul poate fi utilizat numai dacă este conectat la prize sau conexiuni fixe cu legare la pământ de protecție.



TEHLİKE

Elektrik çarpması

Hatalı kurulum ağır yaralanmalara veya ölüme yol açabilir.

- ▶ Cihaz sadece koruyucu toprak hattı olan prizlerle veya sabit bağlantılarla çalıştırılmalıdır.



ОПАСНО

Удар электрическим током

Неквалифицированная установка может привести к получению тяжелых травм или к смерти.

- ▶ Прибор разрешено эксплуатировать только от штепсельных розеток или неразъемных соединений с защитным заземлением.

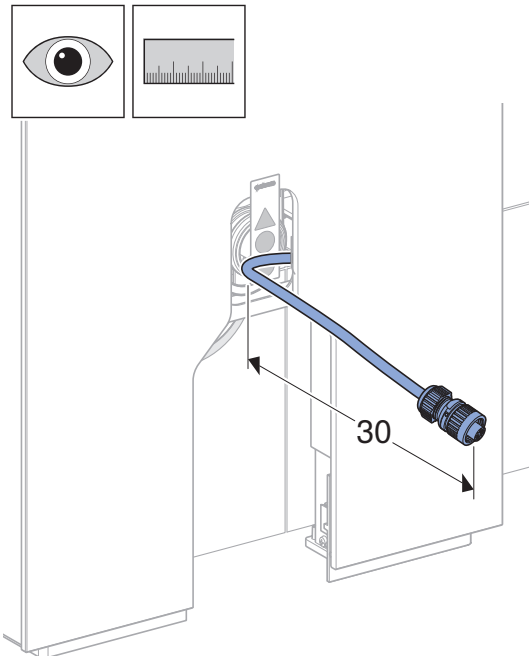
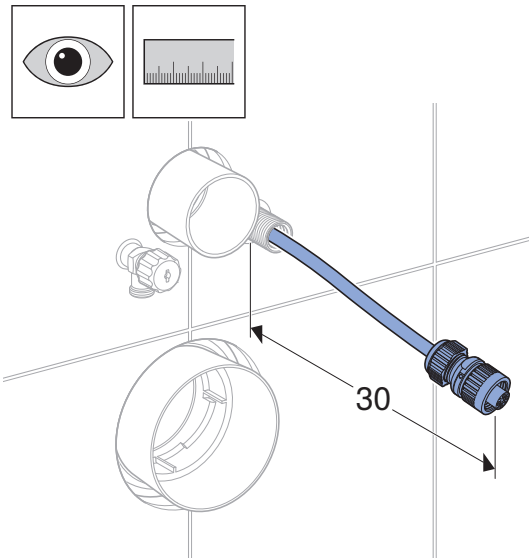
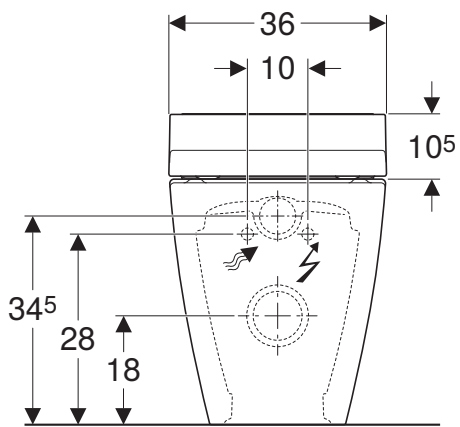
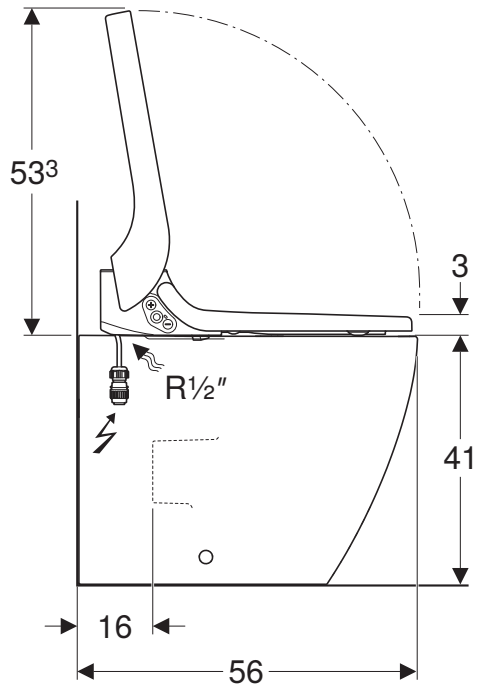


危险

电击

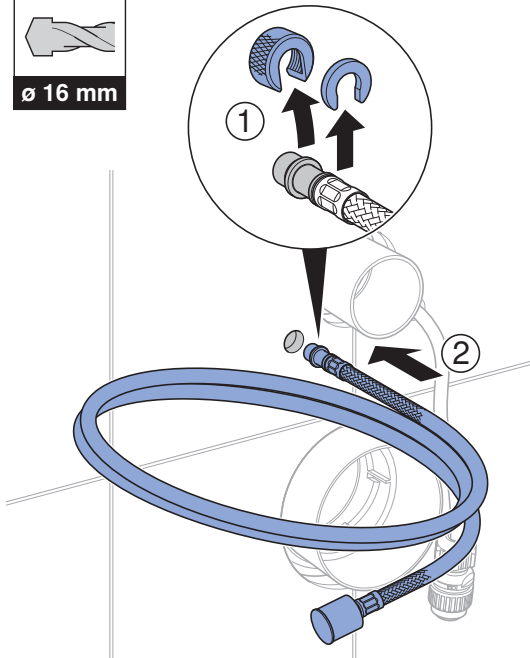
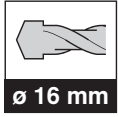
安装不当可能导致人员重伤或死亡。

- ▶ 设备仅允许在插入电源插座或带保护性接地的固定接头时运行。

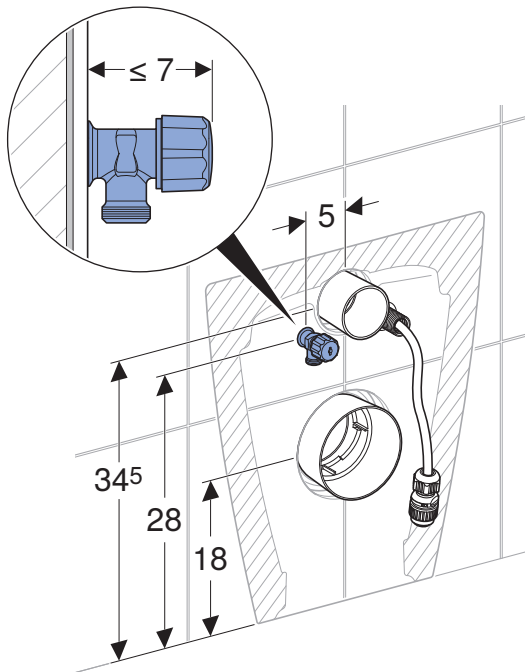




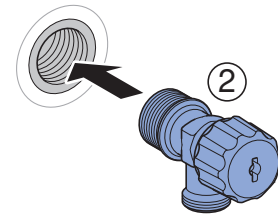
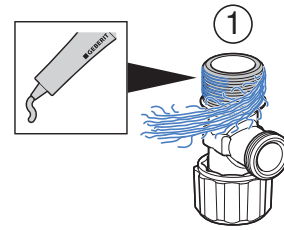
1



1



2

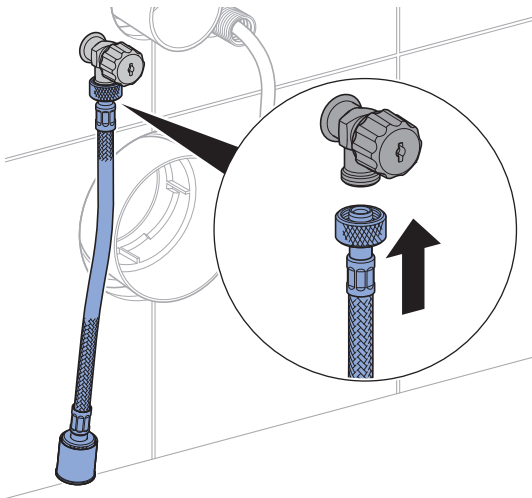


2

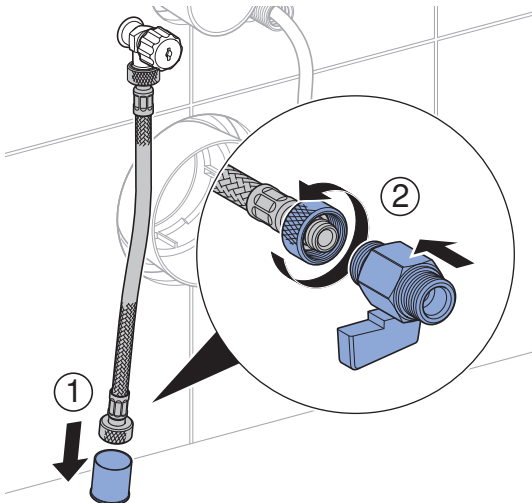
1



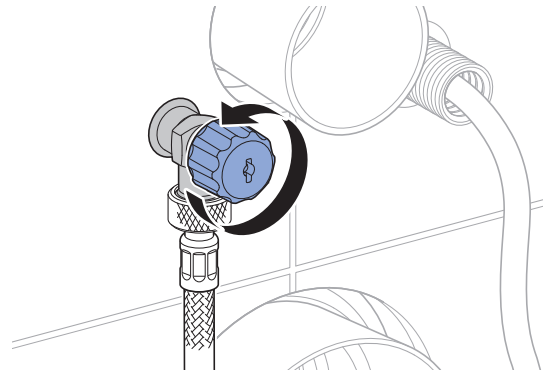
2



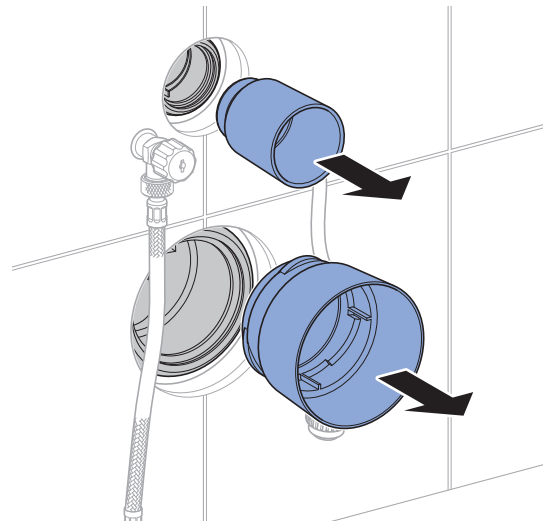
3



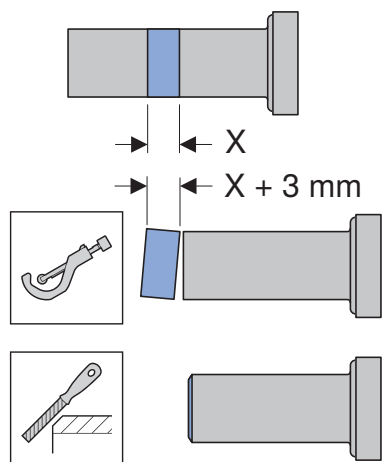
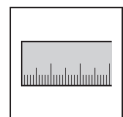
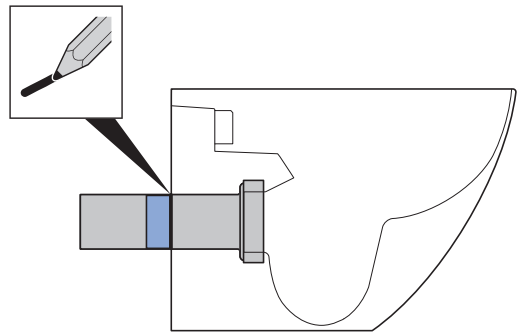
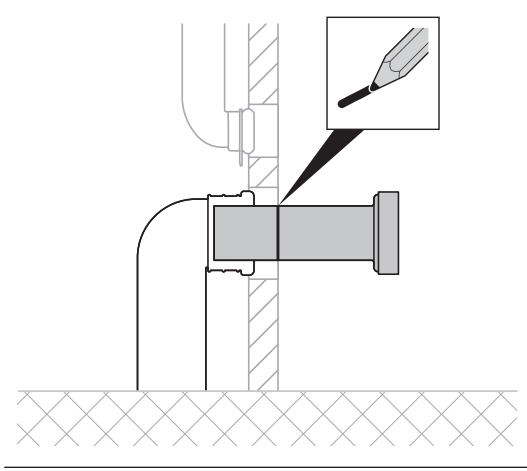
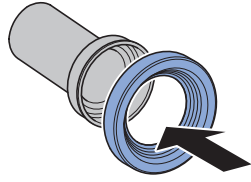
4



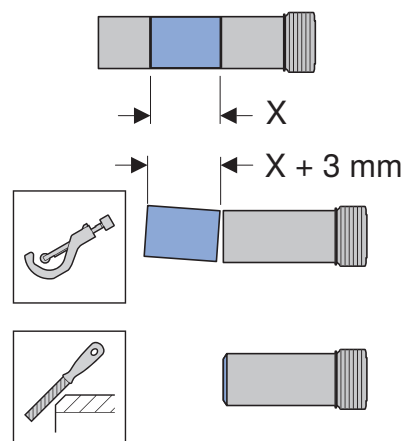
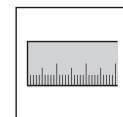
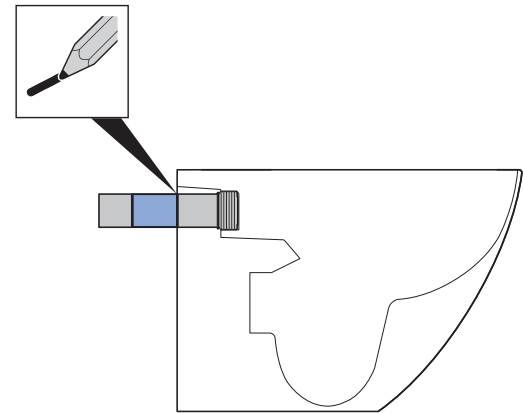
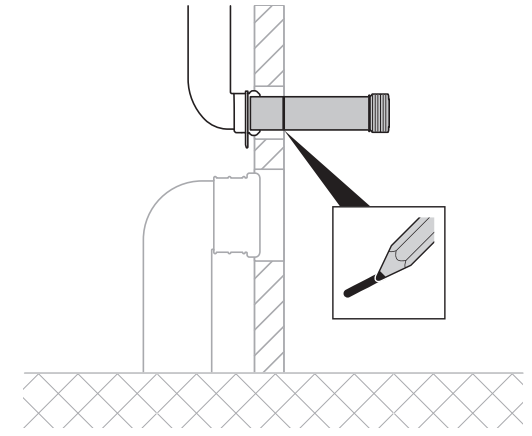
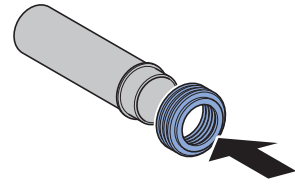
5



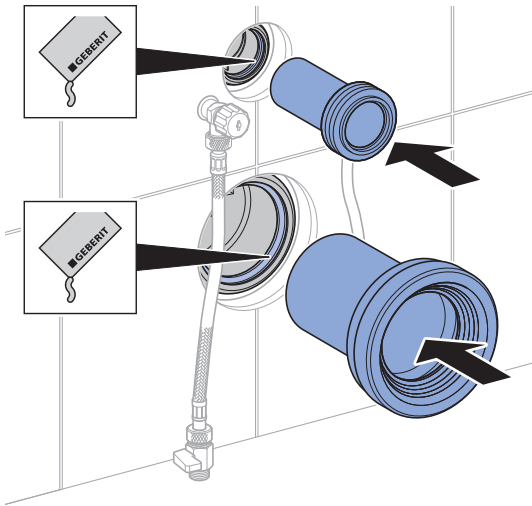
6



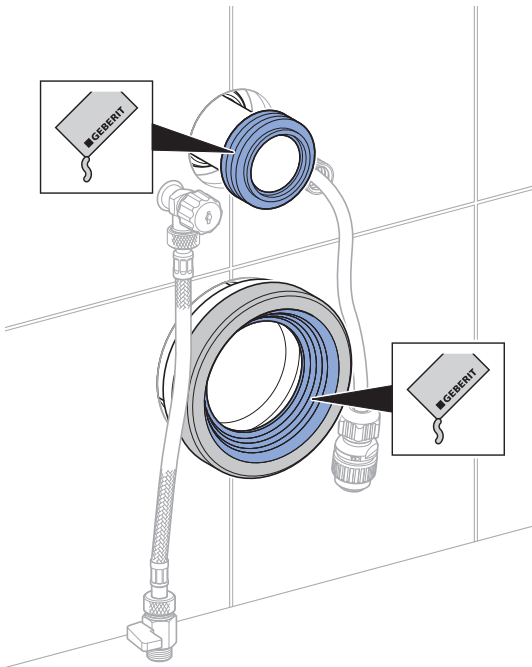
7



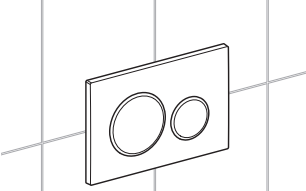
8



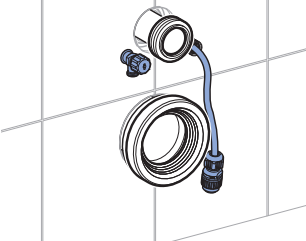
9



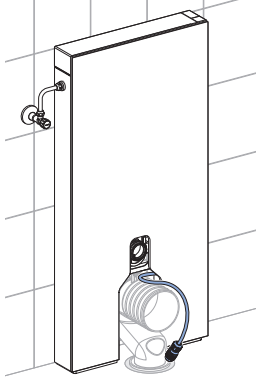
3



3 A 10

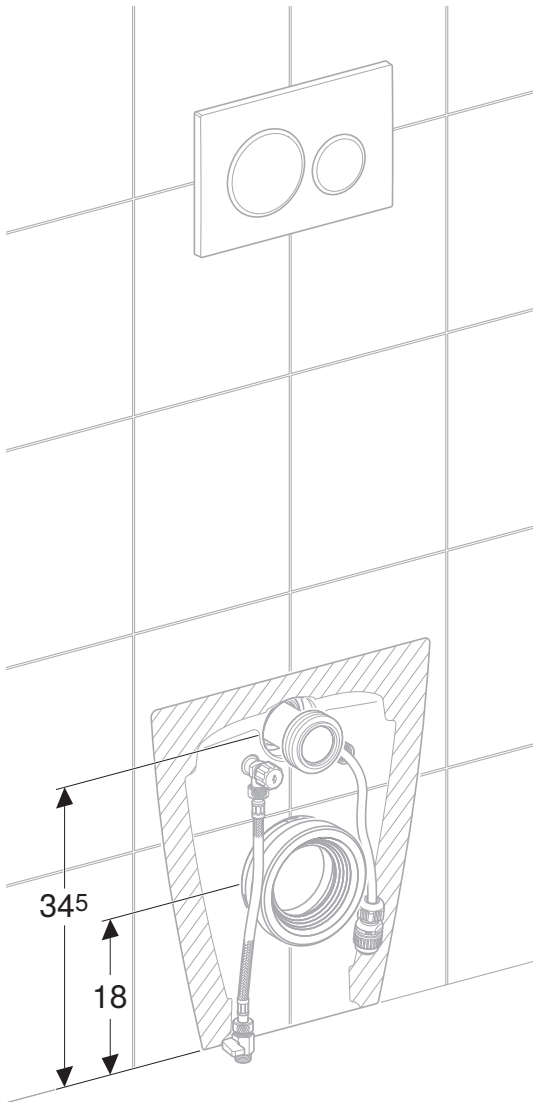


3 B 10

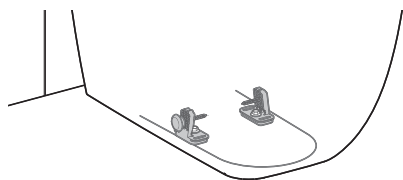


3 A

1



i



Installation Manual

→ **4** 11

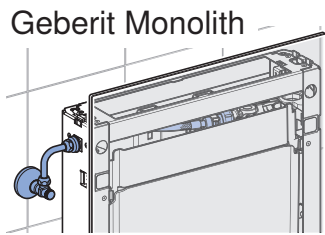
3 B

✓



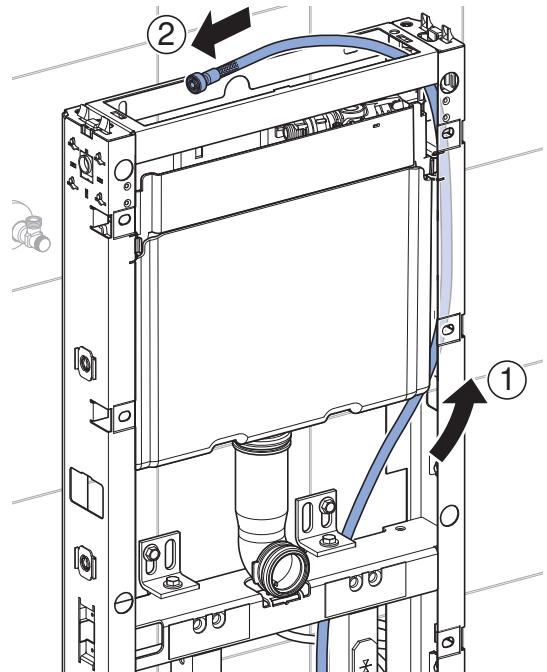
Installation Manual
Geberit Monolith

✓

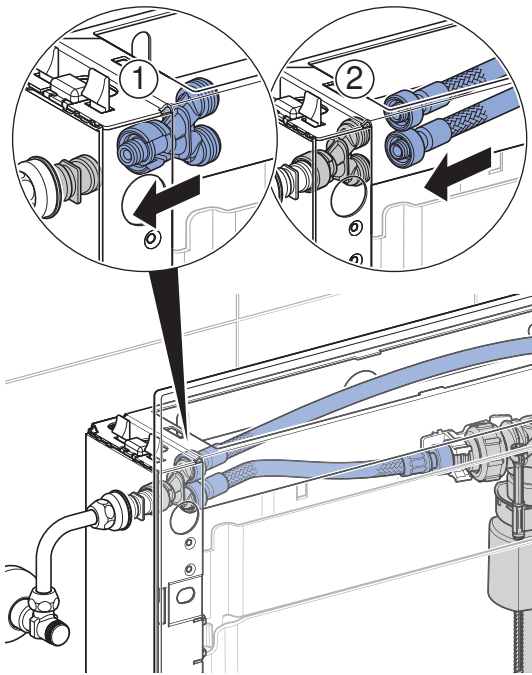


Geberit Monolith

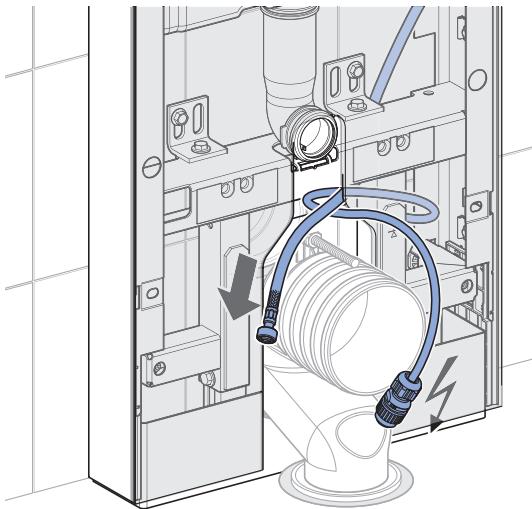
1



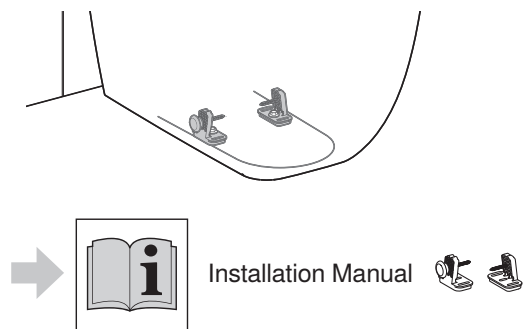
2



3

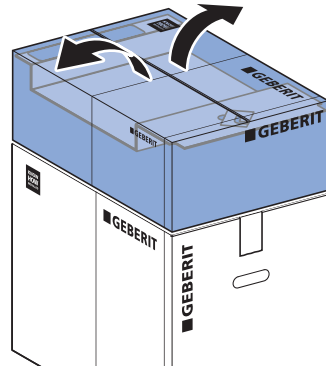


i

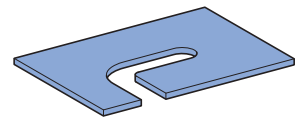
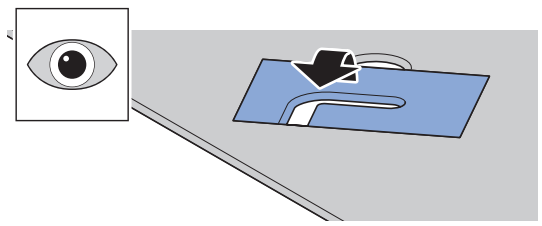
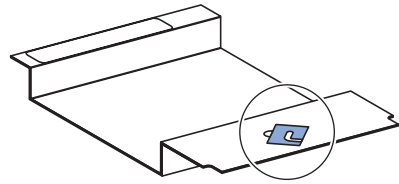


4

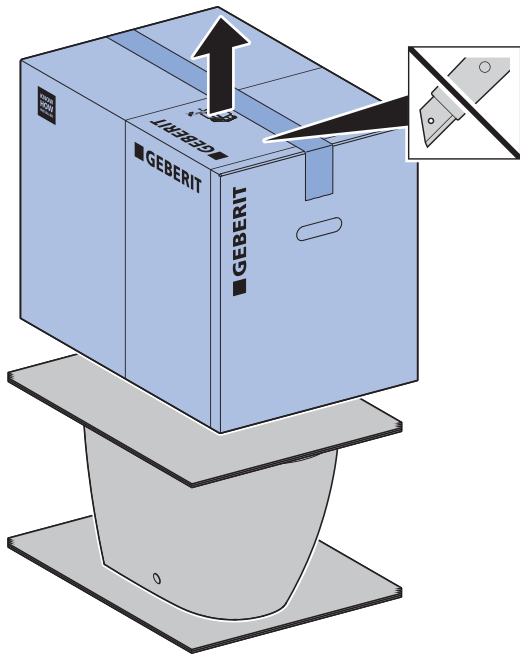
1



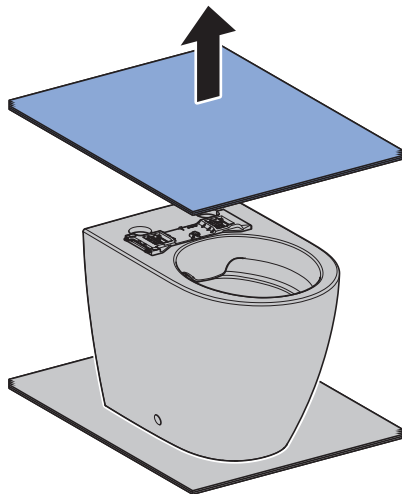
2



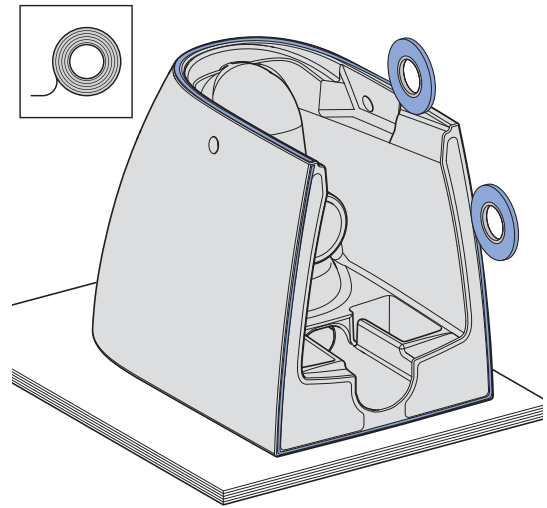
3



4



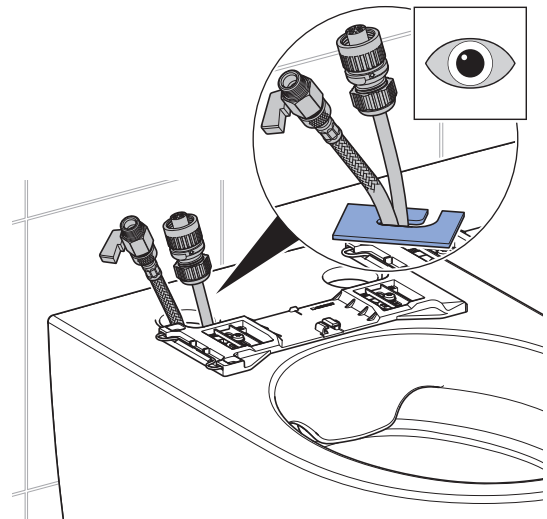
5



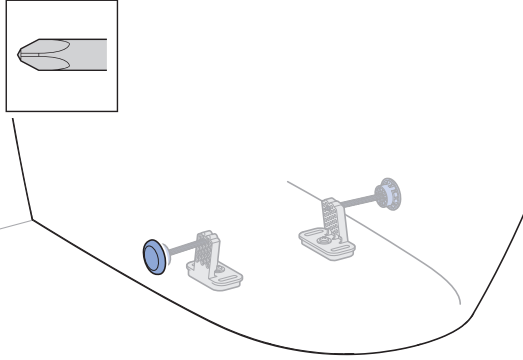
6



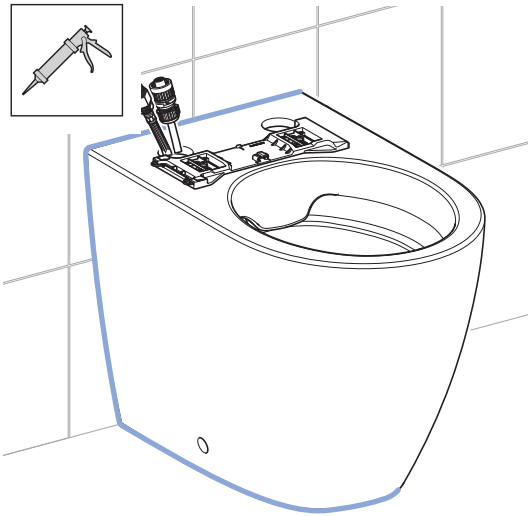
7



i

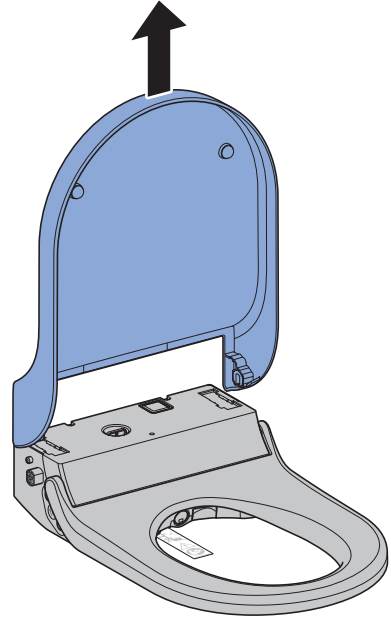


i

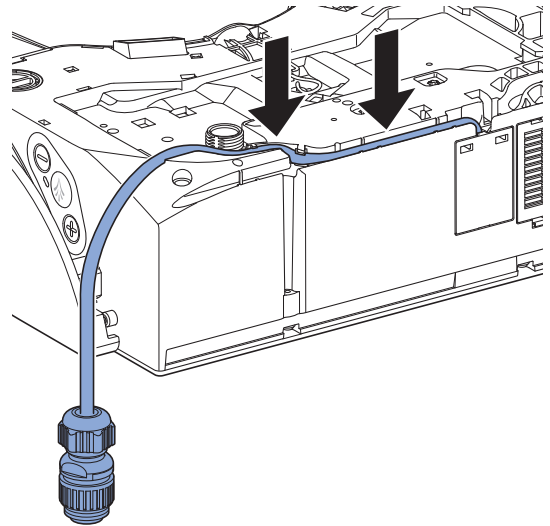


5

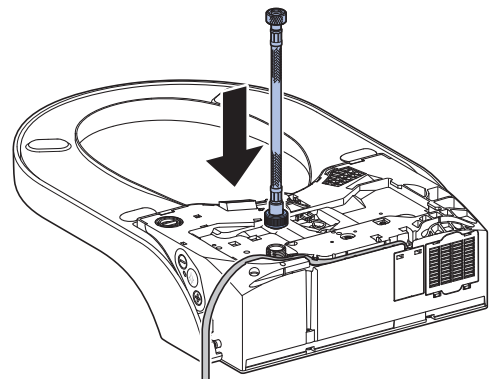
1



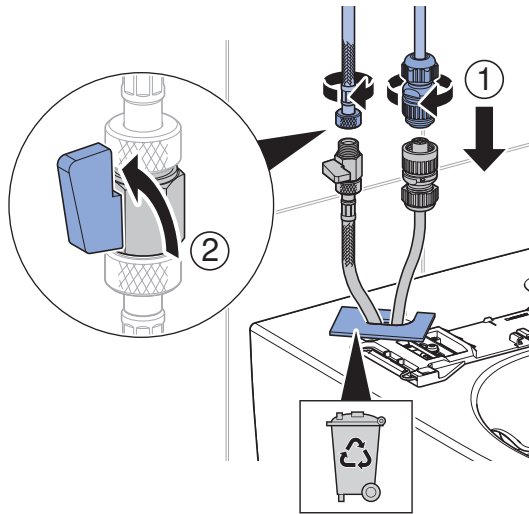
2



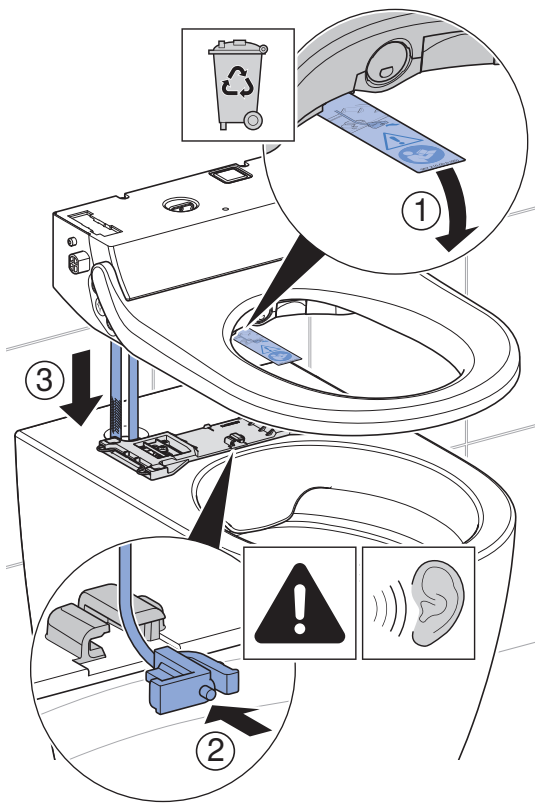
3



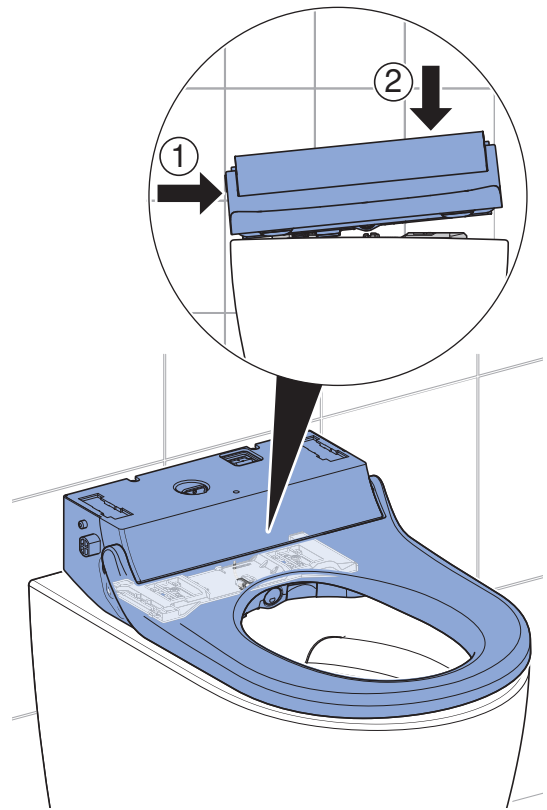
4

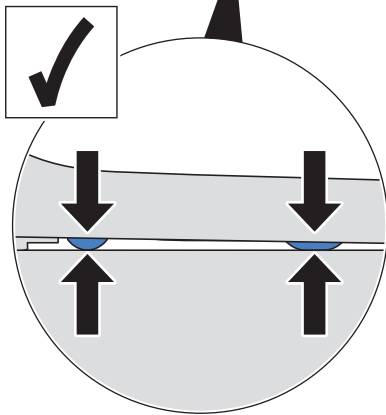
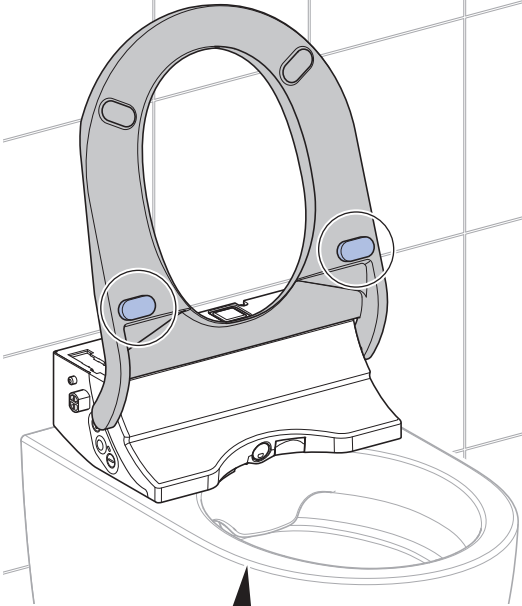
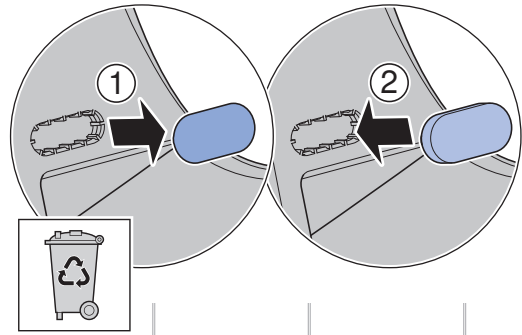


5

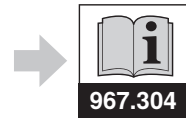
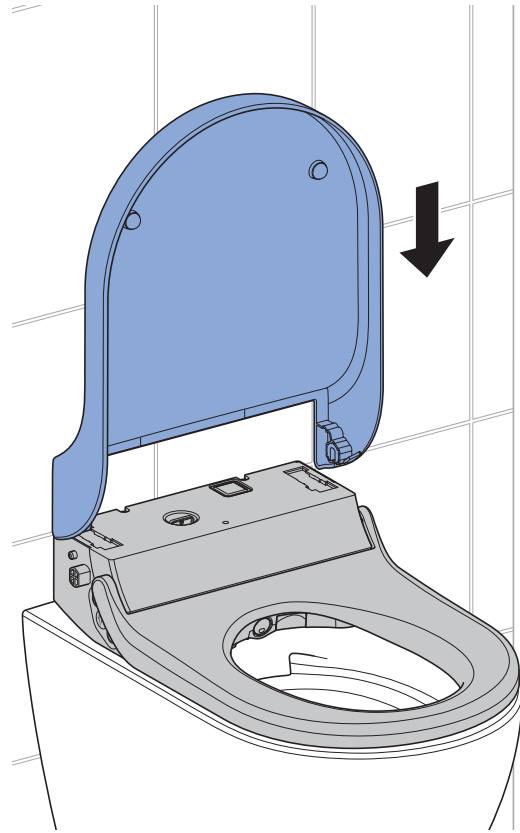


6

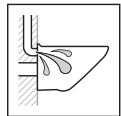




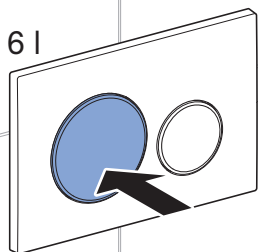
7



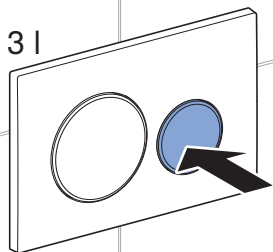
Installation Manual
Geberit AquaClean Tuma



6 I



3 I



Geberit International AG
Schachenstrasse 77, CH-8645 Jona
documentation@geberit.com
www.geberit.com

