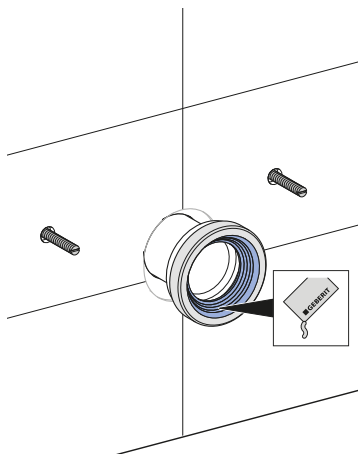
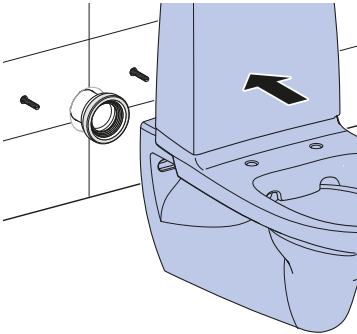


1



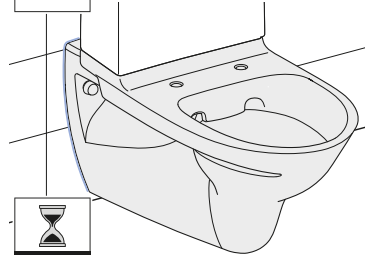
2



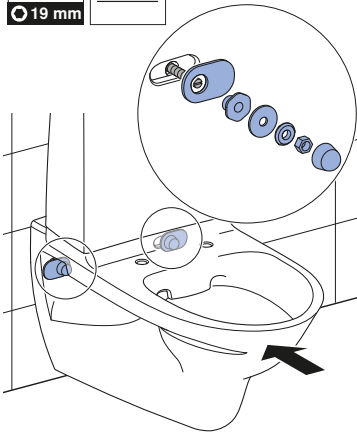
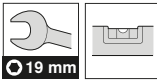
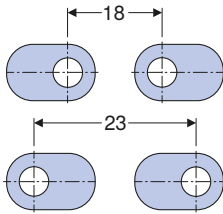
i



: EN 15651-3. Class XS1



3



Geberit International AG
Schachenstrasse 77, CH-8645 Jona
documentation@geberit.com
www.geberit.com

