



SIMPLY DESIGNED TO LAST. GUARANTEED.\*

**FINALLY – A COMPANY THAT LOVES BIKES AS MUCH AS YOU DO.**

Chances are, your bikes are just like ours - your most valued possessions. And if it has the Saris name on it, nothing we build goes out the door unless it's worth putting those possessions on. Call it obsessive. Call it eccentric. We just chalk it up to caring a hell of a lot about creating the last rack you'll ever need.

# THE GUARDIAN SERIES

INSTALLATION MANUAL

Please **READ** and **FOLLOW** all instructions carefully.  
Check Fit Guide for compatibility.



1045P-Guardian 2 bike



1047P-Guardian 3 bike

**Note: Before installing carrier, clean all surfaces of vehicle which may come in contact with the carrier or its straps. Make sure foam pads are free of debris as it could scratch vehicle's finish.**

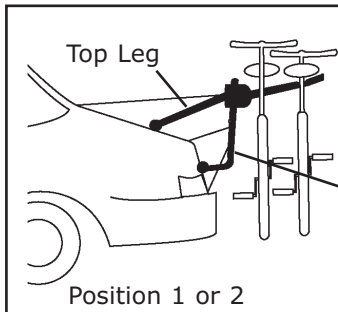
## ADJUST CARRIER TO VEHICLE:

1

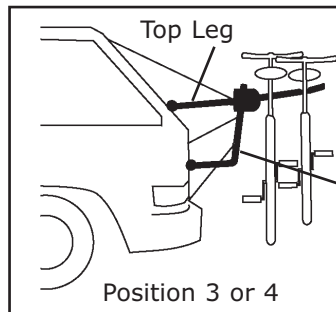
### GUARDIAN 2-

Following the illustration below that most resembles your vehicle, adjust the top leg such that the lower leg rests on or above license plate and the rack assumes the position that most resembles the illustration.

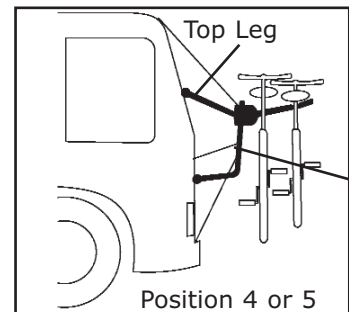
**Lower leg must rest on or above license plate (not on bumper).**



Lower Leg



Lower Leg



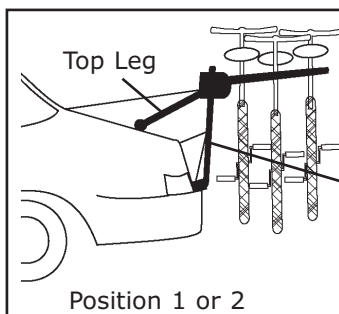
Lower Leg

1

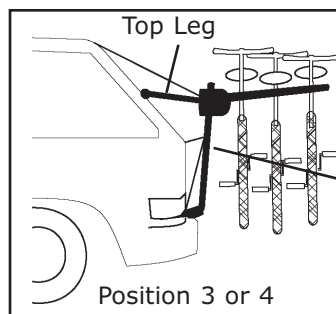
### GUARDIAN 3-

Following the illustration below that most resembles your vehicle, adjust the top leg such that the lower leg rests on the bumper and is positioned vertically.

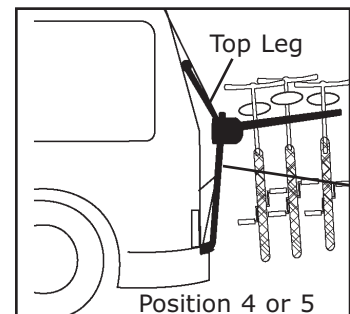
**Lower leg must rest on bumper.**



Lower Leg

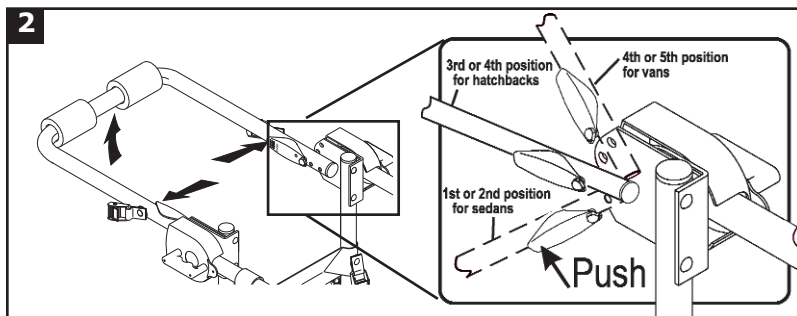


Lower Leg

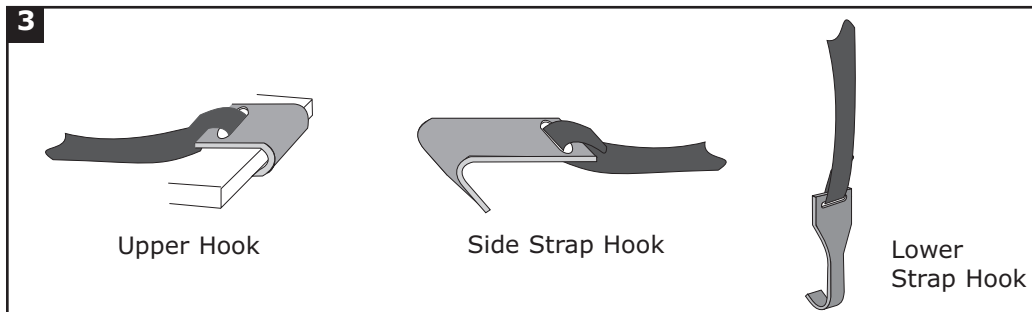


Lower Leg

## ADJUST CARRIER TO VEHICLE CONTINUED:



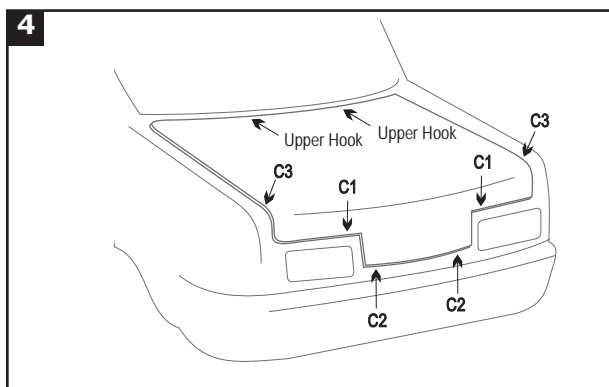
Press in on adjusting levers simultaneously and raise rear leg, then release levers allowing pins to snap into place (Fig. 2).



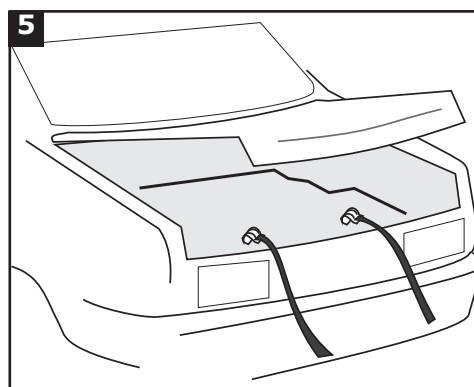
### ATTACH STRAPS:

Attach Upper-hook straps to top hinge line of vehicle as shown in Fig.'s 3 & 4. Always place strap between car surface and hook.

**Note: Hook attachment must be to a supported hinge line - NEVER attach to glass, unsupported plastic, or roof rack.**



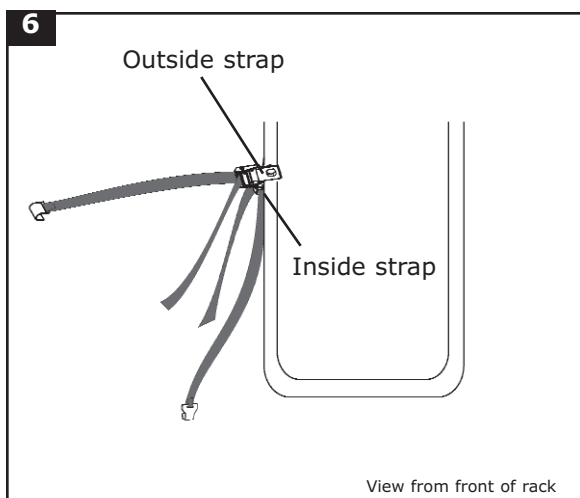
Unless otherwise specified in current fit chart, [www.saris.com](http://www.saris.com) attach inside strap hooks (Fig. 6) to bottom edge of trunk at position C1 (ideally) or C2 (Fig. 5). Attach outside strap hooks above bend in trunk at position C3. (marked on hook)



### Inside Strap Hook and Hatch Hugger special application:

ONLY IF SPECIFIED IN CURRENT FIT CHART  
(available at [www.saris.com](http://www.saris.com))

Some vehicles require placing the Inside Strap Hooks in the trunk. To do so: Loosen straps, place hooks inside trunk, close trunk, pull straps until hooks brace against trunk wall, and tighten as usual (Fig. 5).



**Tighten all straps evenly, removing any slack. When straps are taut, shake carrier to check for movement. Retighten if necessary.**

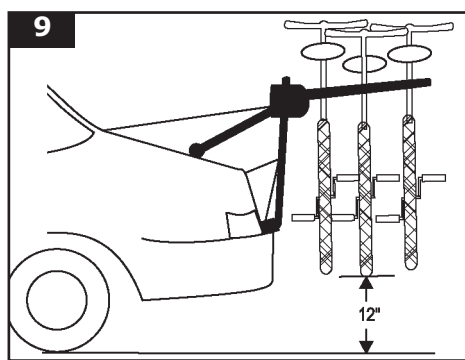
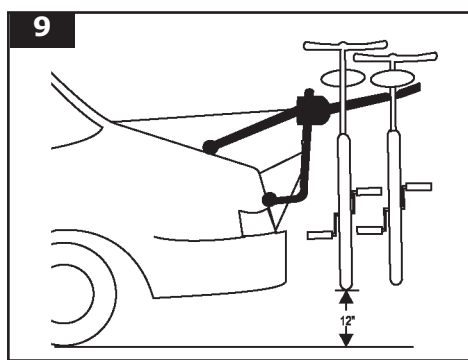
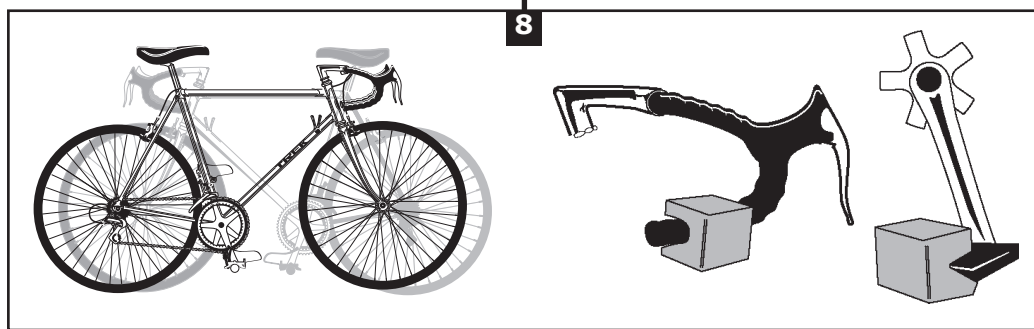
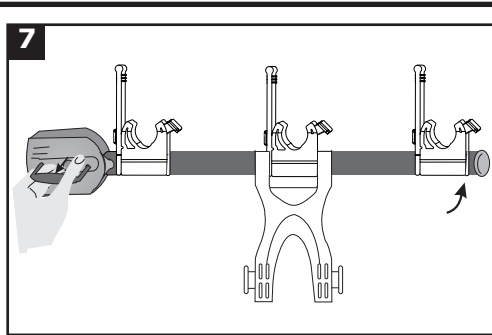
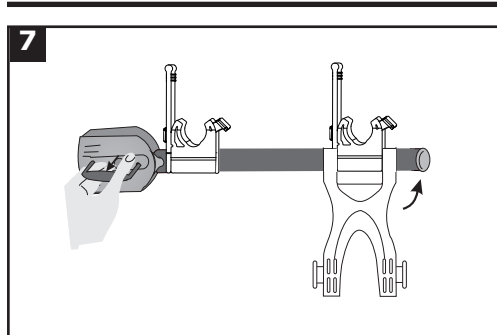
## LOAD AND SECURE BIKES:

With thumb braced against arm cover, pull out on arm adjustment handle. Raise carrier arm slightly above horizontal (**never below horizontal**) and release handle allowing pins to click into place. It may be necessary to wiggle arm gently for pins to engage (Fig. 7).

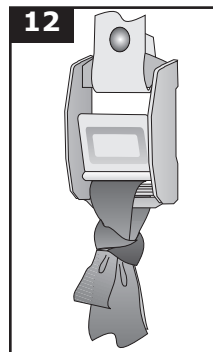
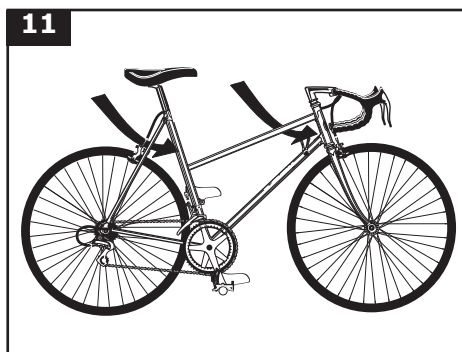
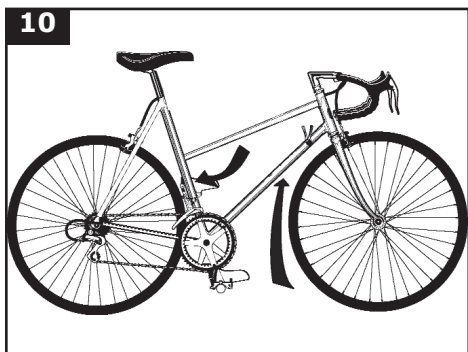
Place bikes on carrier arms, alternating direction of handlebars (Fig. 8). Rest the bicycle's top tube in hold-down saddles. Cover inner pedal of first bike to avoid scratching vehicle finish (Fig. 8). The purchase of Saris Protect-O-Pads (#2060) is recommended to protect potential contact areas. Make sure foam pads are free of debris as it could scratch vehicle's finish.

Guardian 2 bike

Guardian 3 bike



Check clearance. Carrier must rest high enough to allow bike tires at least 12" of ground clearance (Fig. 9). For women's bikes or for additional ground clearance mount bicycles under the "V" in the frame (Fig 10). For women's bikes, keep the weight of the crank centered on the rack (Fig 11). Women's children's and unique frame bikes may also be mounted with the aid of the Bike Beam #3037, available at your Saris dealer.



Secure bike with hold down straps and pull tight.

**Retighten straps and tie off** (Fig 12).

## **CHECK CARRIER STRAPS & STABILITY:**

While in use, recheck your installation

- ▶ During first use (break-in period) check after 30 minutes or 30 miles
- ▶ Thereafter check every 200 miles
- ▶ Check more frequently on bumpy roads
- ▶ If bicycles shift or move, check IMMEDIATELY

**Be sure all straps are taut and knotted firmly against buckles.**

## **CAUTIONS:**

- 1) All requirements for compatibility/ fit as stated in the current Saris® Fit Guide must be followed.
- 2) Read and follow instructions carefully. Save owner's manual for future reference or parts information.
- 3) The rack is not intended for use with tandem, recumbent, or motorized bicycles.
- 4) Replace any mounting strap at the first sign of wear. Replacement parts are available for purchase through your local Saris dealer or call 1-800-783-7257.
- 5) S-hook straps must be in line with rear leg to prevent shifting.
- 6) Make sure bike tires are not directly behind exhaust pipe.
- 7) Never use rack with a bicycle that weighs more than 35lbs.
- 8) Never place more than 2 bikes on a 2-bike rack or more than 3 bikes on a 3-bike rack.
- 9) Do not mount to any type of trailer.
- 10) No part of carrier, including straps, should ever come in contact with vehicle's spoiler.
- 11) Do not open trunk with carrier installed.
- 12) Carrier not intended for off road use.
- 13) It's the end user's responsibility to ensure that use of this product meets all local and state laws.

## **WARNING AND DISCLAIMER:**

This carrier has been designed to carry bicycles on specific vehicles. Before installation, user must read and follow current Saris Fit Guide recommendations (available through Saris dealer or web site [www.sarisproducts.com](http://www.sarisproducts.com)) and enclosed instructions. Fit recommendations are based on vehicle's standard features; optional features may affect the fit recommendations. User must attach carrier correctly to the vehicle, check its attachment before each use, and inspect carrier parts for wear. Carrier's attachment to the vehicle is critical and beyond the control of the manufacturer. Manufacturer and seller expressly disclaim any and all liability for personal injury, property damage or loss, whether direct, indirect, or incidental, resulting from the incorrect attachment, improper use, inadequate maintenance, or neglect of this carrier.

## **WARRANTY:**

Saris Cycling Group, Inc. ("Saris") warrants that your Saris product will be free from defects in materials and workmanship for as long as you own the product. (Please retain your sales slip for your records.) This warranty only extends to the original consumer buyer. This warranty does not apply to parts that have worn out through normal use or been damaged through misuse, abuse, neglect, accident or unauthorized modifications. ANY IMPLIED WARRANTIES WHICH THE BUYER MAY HAVE ARE LIMITED IN DURATION TO THE TIME THAT THE ORIGINAL CONSUMER BUYER OWNS THE PRODUCT. Some states do not allow limitations on how long an implied warranty lasts, so the above limitation may not apply to you. At its option, Saris will repair or replace, or refund the purchase price of, any Saris product which is defective or fails to conform with this warranty under normal use and service. To obtain service under this warranty, return the defective Saris Product or part, freight prepaid, to Saris at the address below. Please contact our customer service department prior to return to get a return authorization number. Repair or replacement of a defective Saris product or refund of the purchase price, shall be the sole remedy of the buyer under this warranty, and in no event shall Saris be liable for incidental or consequential damages, losses or expenses. Some states do not allow the exclusion or limitation of incidental or consequential damages, so the above limitation or exclusion may not apply to you. This warranty gives you specific legal rights, and you may also have other rights which vary from state to state.

Saris Cycling Group, Inc.  
5253 Verona Road Madison, WI 53711  
800-783-7257 [www.saris.com](http://www.saris.com)

Made in the U.S.A.  
16976B 02/10

U.S. Pat. No. 6,840,418, 6,467,664, 6,431,423



# SERIE THE GUARDIAN

MANUAL DE INSTALACIÓN

Favor de LEER y SEGUIR todas las instrucciones cuidadosamente.  
Revise la Guía de especificaciones y medidas para determinar la compatibilidad.

SIMPLY DESIGNED TO LAST. GUARANTEED™

FINALLY – A COMPANY THAT LOVES BIKES AS MUCH AS YOU DO.

Chances are, your bikes are just like ours - your most valued possessions. And if it has the Saris name on it, nothing we build goes out the door unless it's worth putting those possessions on. Call it obsessive. Call it eccentric. We just chalk it up to caring a hell of a lot about creating the last rack you'll ever need.



1045P: Guardian 2 bicicletas



1047P: Guardian 3 bicicletas

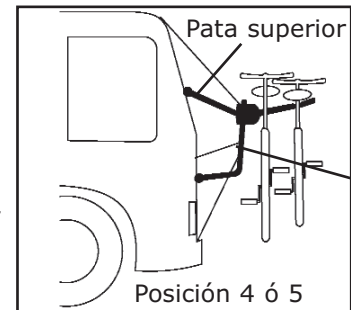
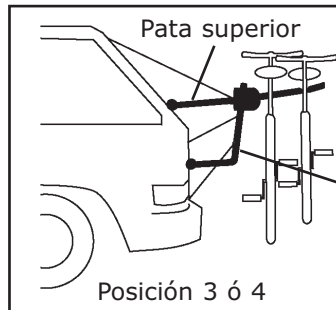
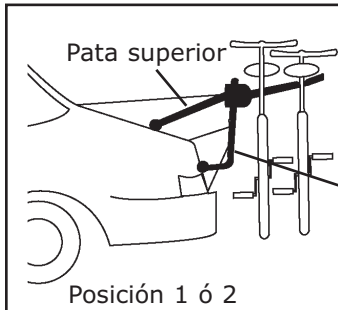
**Note:** Antes de instalar el portador, limpie todas las superficies del vehículo que pudieran entrar en contacto con el portador o las correas. Asegure que las almohadillas de hule no tengan polvo o desechos que pudiesen rayar el acabado del vehículo.

## AJUSTE EL PORTADOR AL VEHÍCULO:

1

### GUARDIAN 2:

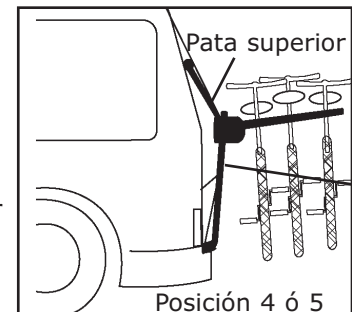
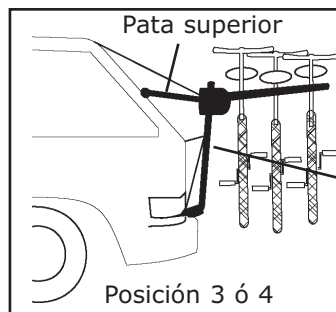
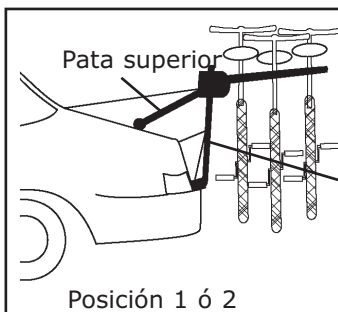
Siguiendo la ilustración de abajo que más se asemeje a su vehículo, ajuste la pata superior del portador de forma que la pata inferior descance sobre la placa, o quede justo arriba de la misma, y la rejilla asuma la posición más parecida a la ilustración. **La pata inferior tiene que quedar sobre la placa, o justo arriba de ésta, (no sobre la defensa).**



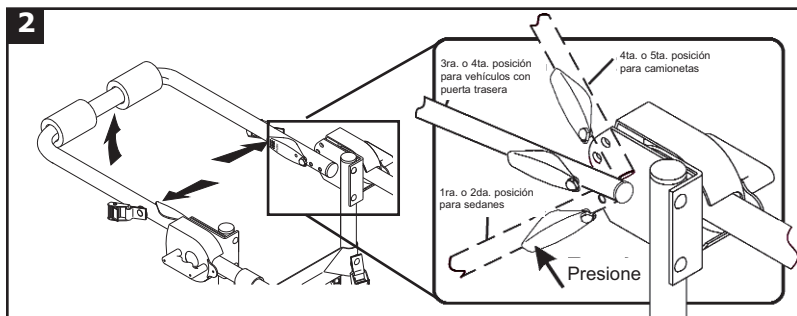
1

### GUARDIAN 3:

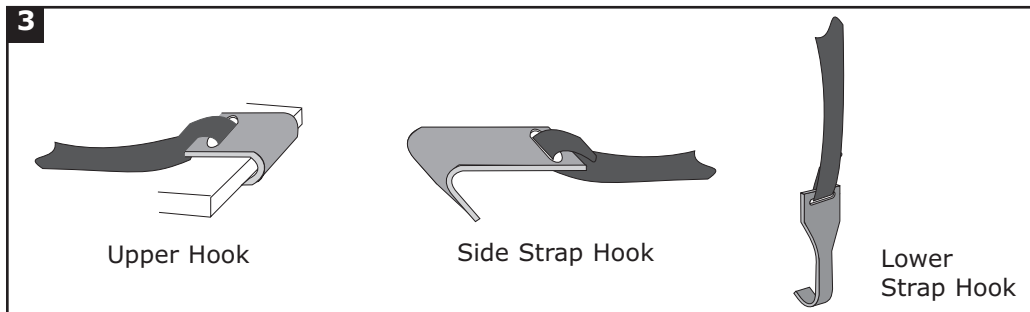
Siguiendo la ilustración de abajo que más se asemeje a su vehículo, ajuste la pata superior del portador de forma que la pata inferior quede en posición vertical sobre la defensa. **La pata inferior tiene que quedar sobre la defensa.**



## AJUSTE EL PORTADOR AL VEHÍCULO (CONTINUACIÓN):



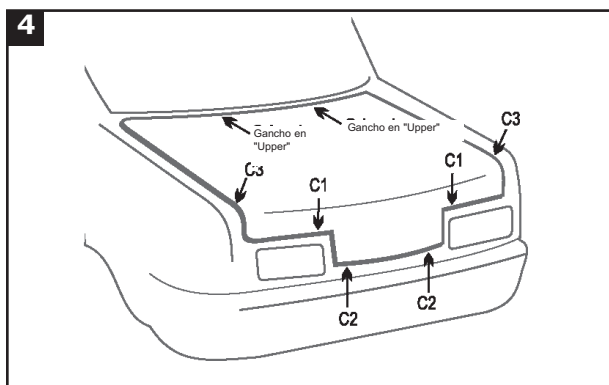
Presione las palancas de ajuste simultáneamente y levante la pata posterior, después libere las palancas para que los pernos entren en su posición (Fig. 2).



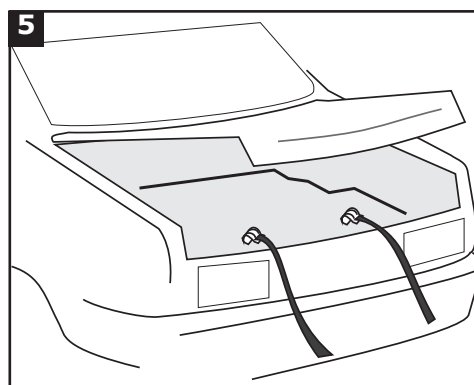
### COLOQUE LAS CORREAS:

Monte las correas con ganchos en "Upper" al borde superior del vehículo, como se muestra en las Figuras 3 y 4.

**Nota: Los ganchos deben siempre sujetarse a un borde firme; NUNCA a vidrio, plástico sin apoyo o rejilla de techo.**



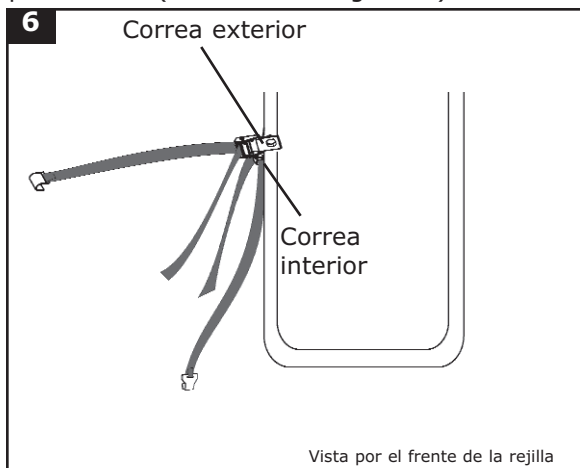
Salvo que se especifique de otra forma en la guía de ajuste vigente en [www.saris.com](http://www.saris.com), monte los ganchos de la correa interior (Fig. 6) al borde inferior de la cajuela en la posición C1 (ideal) o C2 (Fig. 5). Monte los ganchos de la correa exterior sobre la curvatura en la cajuela, en la posición C3 (marcada en el gancho).



### Aplicación especial de gancho de correa interior y adaptador Hatch Hugger:

SÓLO SI SE ESPECIFICA EN LA GUÍA DE AJUSTE VIGENTE (disponible en [www.saris.com](http://www.saris.com)).

Algunos vehículos requieren que los ganchos de correa interior se coloquen dentro de la cajuela. Para hacerlo: afloje las correas, coloque los ganchos dentro de la cajuela, cierre la cajuela, jale las correas hasta que los ganchos se atoren contra la pared de la cajuela y apriételas como de costumbre (Fig. 5).



**Apriete todas las correas de forma uniforme, quitándoles cualquier holgura que tengan. Cuando las correas estén estiradas, sacuda el portador para revisar si tiene algún movimiento y vuelva a apretarlas si es necesario.**

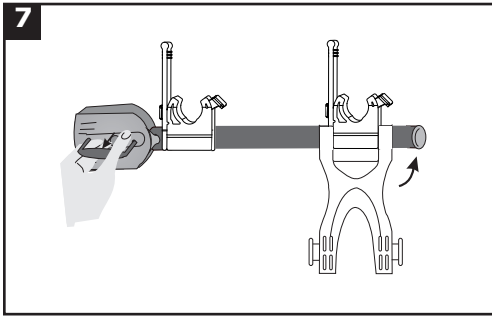


## COLOQUE Y ASEGURE LAS BICICLETAS:

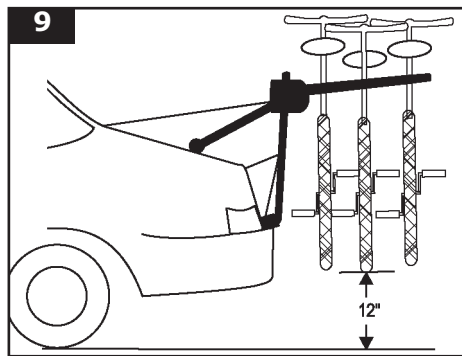
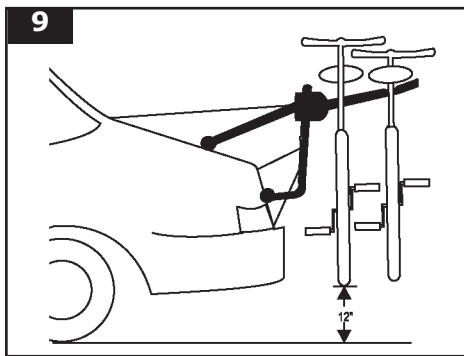
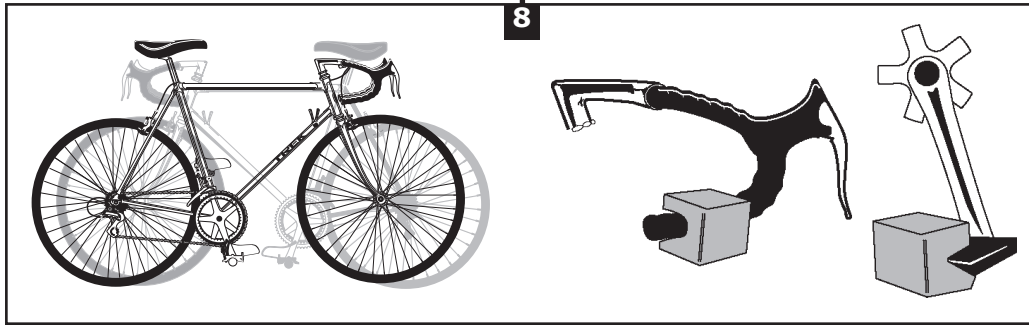
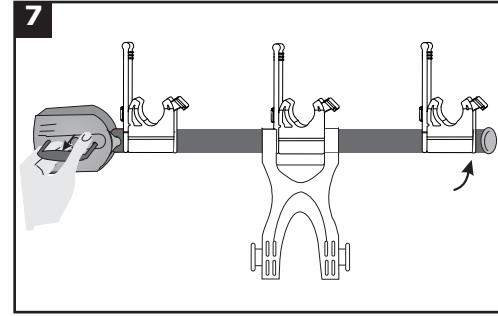
Con el dedo pulgar apoyado contra la cubierta del brazo, jale la manija de ajuste del brazo. Levante el brazo portador ligeramente sobre la línea horizontal (**nunca por debajo de esta línea**) y suelte la manija para que los pernos entren en su posición. Es posible que necesite mover ligeramente el brazo para que los pernos se enganchen (Fig. 7).

Coloque las bicicletas sobre los brazos del portador, alternando la dirección de los manubrios (Fig. 8). Coloque el tubo superior de la bicicleta sobre las monturas. Cubra la parte interior del pedal de la primera bicicleta para que no raye el acabado del vehículo (Fig. 8). Se recomienda la compra de Protect-O-Pads (No. 2060) de Saris para proteger áreas de contacto posibles. Asegúrese de que las almohadillas de hule no tengan polvo o desechos que puedan rayar el acabado del vehículo.

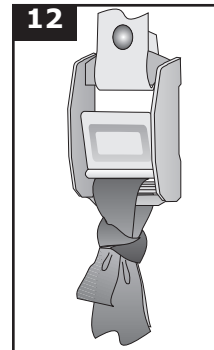
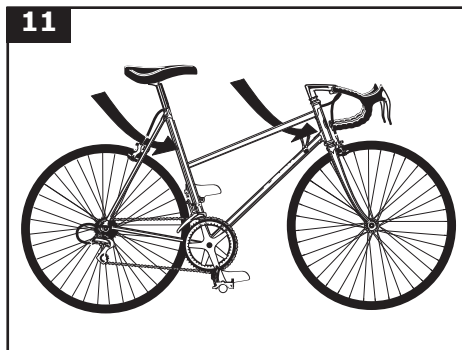
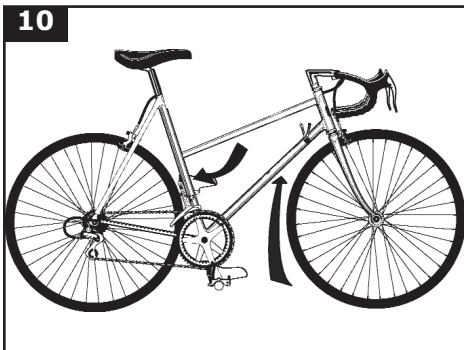
### Guardian 2 bicicletas



### Guardian 3 bicicletas



Revise el margen de altura. El portador debe estar apoyado a una altura suficiente para permitir que las llantas estén a una distancia del piso de por lo menos 30.5 cm (12") (Fig. 9). Para las bicicletas de mujeres o si se necesita un margen de altura adicional, monte las bicicletas debajo de la "V" en el marco (Fig. 10). Para las bicicletas de mujeres, mantenga el peso de la manivela centrado en la rejilla (Fig. 11). Estas bicicletas, además de las de niños y aquellas con un marco especial, pueden también montarse con la ayuda de una vigueta para bicicletas (No. 3037), que puede obtener a través un distribuidor de Saris.



Afiance las bicicletas con correas sujetadoras, jalándolas para apretarlas bien.

**Vuelva a apretar las correas y amárrelas (Fig. 12).**

## **REVISE LAS CORREAS Y LA ESTABILIDAD DEL PORTADOR:**

Vuelva a revisar la instalación mientras usa el portador.

- ▶ Durante el primer uso (periodo de adaptación), revise las correas después de 30 minutos o 50 km (30 millas).
- ▶ Posteriormente, revíselas cada 300 km (200 millas).
- ▶ Revíselas con más frecuencia en carreteras con baches.
- ▶ Si las bicicletas de ruedan o mueven, revise las correas INMEDIATAMENTE.

**Asegure que todas las correas estén bien estiradas y amarradas firmemente contra las hebillas.**

## **PRECAUCIONES:**

- 1) Todos los requisitos de compatibilidad y ajuste deben cumplirse según lo establecido en la Guía de especificaciones y medidas vigente de Saris®.
- 2) Lea y siga las instrucciones cuidadosamente. Guarde el Manual del propietario para utilizarlo como referencia futura o para obtener información sobre piezas.
- 3) La rejilla no está concebida para usar con bicicletas en tándem, inclinadas o motorizadas.
- 4) Reemplace cualquier correa de montaje cuando tenga el primer indicio de desgaste. Puede comprar repuestos a través de un distribuidor local de Saris o llamando al 1-800-783-7257.
- 5) Las correas con ganchos en "S" tienen que estar alineadas con la pata posterior para evitar el desplazamiento.
- 6) Asegure que las llantas de la bicicleta no estén colocadas directamente detrás del tubo de escape.
- 7) Nunca use la rejilla con una bicicleta que pese más de 16 kg (35 lbs).
- 8) Nunca coloque más de dos bicicletas en una rejilla diseñada para dos bicicletas, ni más de tres bicicletas en una diseñada para tres.
- 9) No monte el portador a ningún tipo de remolque.
- 10) Ninguna parte del portador, incluidas las correas, deberá entrar en contacto con el deflector del vehículo.
- 11) No abra la cajuela con el portador instalado.
- 12) El portador no está concebido para usar fuera de las vías de tránsito.
- 13) El consumidor será responsable de asegurar que la utilización de este producto cumpla con todas las leyes locales y estatales.

## **ADVERTENCIA Y LIMITACIÓN DE RESPONSABILIDAD:**

Este portador ha sido diseñado para transportar bicicletas en vehículos específicos. Antes de instalarlo, el usuario debe leer y seguir las recomendaciones de la Guía de compatibilidad y medidas vigente de Saris (disponible a través de un distribuidor de Saris o el sitio web [www.sarisproducts.com](http://www.sarisproducts.com)), así como las instrucciones que se adjuntan. Las recomendaciones de ajuste se basan en elementos estándares de los vehículos, por lo que cualquier elemento opcional podría afectar tales recomendaciones. El usuario debe montar correctamente el portador al vehículo, verificar que esté bien sujeto antes de cada uso e inspeccionar las partes del portador para determinar su condición de desgaste. El montaje del portador al vehículo es un elemento crítico y está fuera del control del fabricante. El fabricante y el vendedor renuncian expresamente a cualquier y toda responsabilidad por lesiones personales, daños materiales o pérdidas --sean directos o indirectos-- que resulten del montaje incorrecto, uso indebido, mantenimiento inadecuado o utilización negligente de este portador.

## **GARANTÍA:**

Garantizamos al primer comprador que este producto estará libre de defectos de material y de fábrica de por vida. (Por favor conserve su recibo de compra para sus registros). Cualquier producto, o parte de él, que esté defectuoso dentro de ese periodo será reemplazado sin costo alguno siempre y cuando: (1) el producto no haya sido utilizado incorrectamente; (2) el producto no haya sido alterado o modificado; (3) la falla del producto resulte de un defecto de material o de fábrica y no del desgaste normal que se espera de la utilización del mismo; (4) el producto o parte sea enviado, con flete prepago, a Graber Products. Llame al 800-783-7257 antes de devolver el producto para obtener la autorización de dicha devolución. La única obligación del fabricante será reemplazar los productos o piezas que efectivamente estén defectuosos.





# SÉRIE GUARDIAN

MANUEL D'INSTALLATION

Veuillez LIRE et SUIVRE attentivement toutes les instructions.  
Respectez les recommandations du Guide de compatibilité.

SIMPLY DESIGNED TO LAST. GUARANTEED.\*

**FINALLY – A COMPANY THAT LOVES BIKES AS MUCH AS YOU DO.**

Chances are, your bikes are just like ours - your most valued possessions. And if it has the Saris name on it, nothing we build goes out the door unless it's worth putting those possessions on. Call it obsessive. Call it eccentric. We just chalk it up to caring a hell of a lot about creating the last rack you'll ever need.



1045P-Guardian 2 vélos



1047P-Guardian 3 vélos

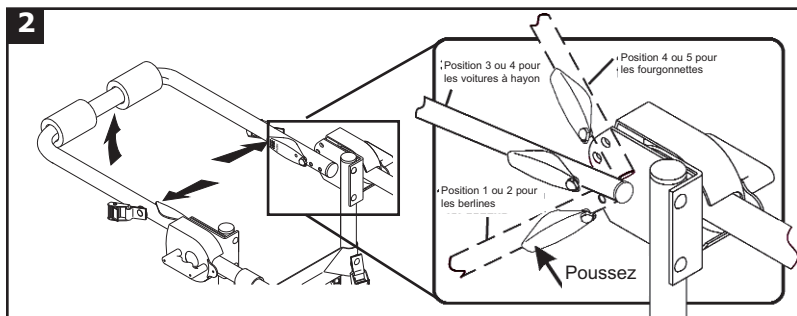
**Remarque : Avant d'installer le porte-vélos, nettoyez toutes les parties du véhicule susceptibles d'entrer en contact avec le porte-vélos ou avec les courroies. Assurez-vous que les manchons en mousse ne contiennent pas de débris qui risqueraient de rayer la peinture du véhicule.**

## ADAPTATION DU PORTE-VÉLOS AU VÉHICULE :

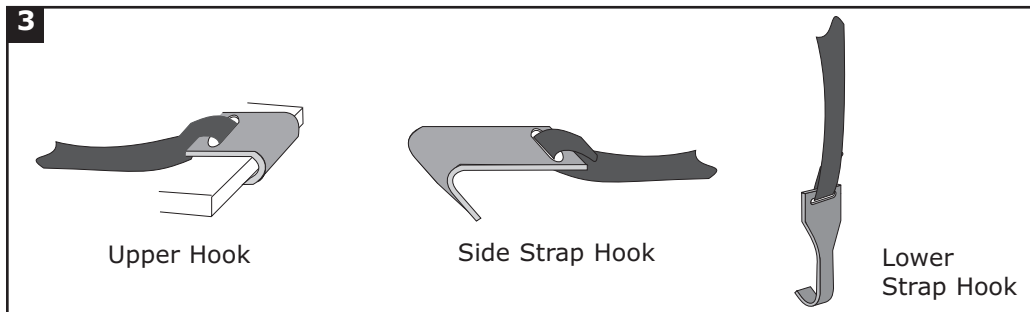
**1**  
**GUARDIAN 2-**  
En vous reportant à la figure ci-dessous qui correspond le mieux à votre véhicule, réglez l'arceau supérieur de telle façon que l'arceau inférieur repose sur la plaque d'immatriculation ou au-dessus de celle-ci et que le support adopte la position la plus proche de celle représentée. **L'arceau inférieur doit reposer sur la plaque d'immatriculation ou au-dessus de celle-ci, et non sur le pare-chocs**

**1**  
**GUARDIAN 3-**  
En vous reportant à la figure ci-dessous qui correspond le mieux à votre véhicule, réglez l'arceau supérieur de telle façon que l'arceau inférieur repose sur le pare-chocs et se positionne verticalement. **L'arceau inférieur doit reposer sur le pare-chocs.**

## ADAPTATION DU PORTE-VÉLOS AU VÉHICULE (suite) :



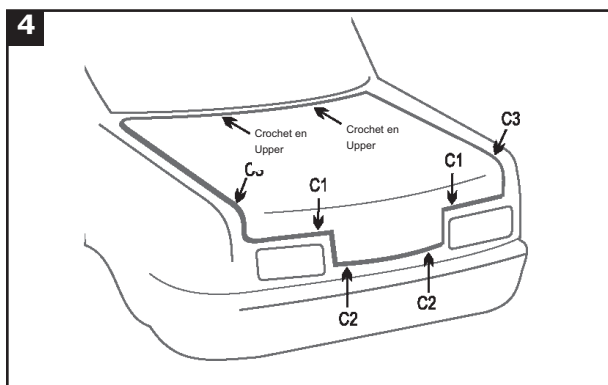
Appuyez simultanément sur les leviers de réglage et soulevez l'arceau supérieur, puis relâchez les leviers pour permettre l'encliquetage des ergots (fig. 2).



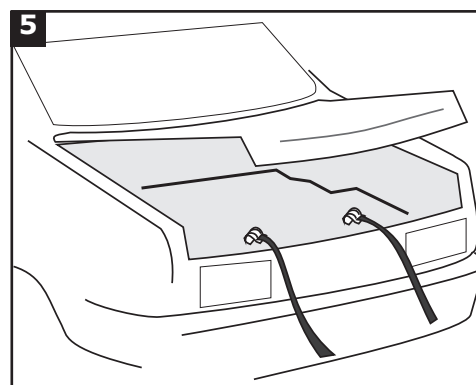
### FIXATION DES COURROIES:

Fixez les courroies munies d'un crochet en Upper à la charnière supérieure du coffre du véhicule, comme indiqué aux figures 3 et 4.

**Remarque : Le crochet doit être fixé sur une charnière renforcée, et JAMAIS sur du verre, du plastique non renforcé ou une galerie de toit.**



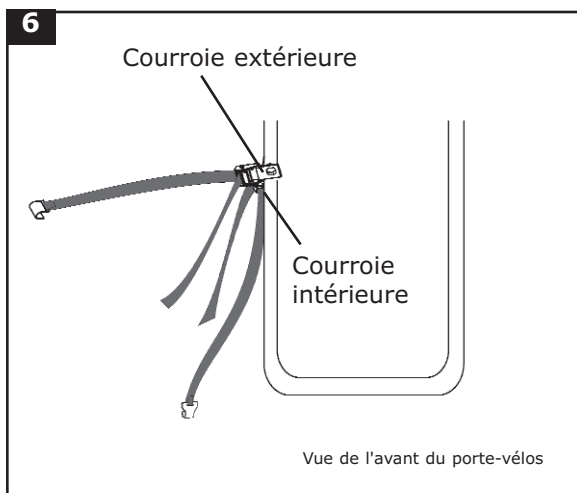
Sauf indication contraire dans le plus récent tableau de compatibilité ([www.sarisproducts.com](http://www.sarisproducts.com)), fixez les crochets des courroies intérieures (fig. 6) au rebord inférieur du coffre, en position C1 (de préférence) ou C2 (fig. C5). Fixez les crochets des courroies extérieures au-dessus du pli du coffre, en position C3 (indiquée sur le crochet).



### Cas particulier des courroies intérieures avec crochet en S dans le coffre :

SEULEMENT SI INDIQUÉ DANS LE PLUS RÉCENT TABLEAU DE COMPATIBILITÉ ([www.sarisproducts.com](http://www.sarisproducts.com))

Sur certains véhicules, les crochets des courroies intérieures doivent être fixés à l'intérieur du coffre. Pour ce faire : Desserrez les courroies, placez les crochets à l'intérieur du coffre, fermez le coffre, tirez sur les courroies jusqu'à ce que les crochets viennent s'appuyer sur la paroi du coffre, puis serrez normalement (fig. 5).



**Serrez toutes les courroies de manière égale, en ne laissant aucun mou. Une fois les courroies tendues, secouez le porte-vélos pour vous assurer qu'il est bien arrimé. Resserrez les courroies si nécessaire.**

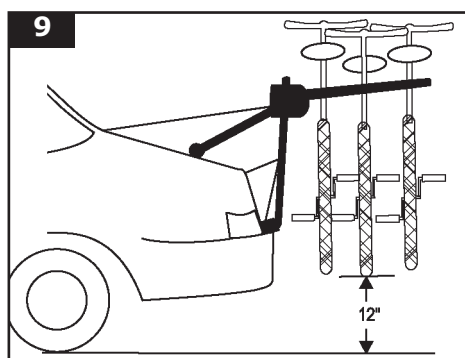
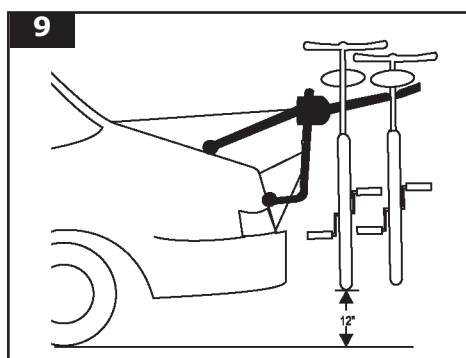
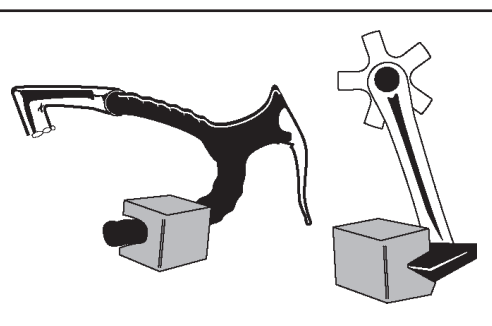
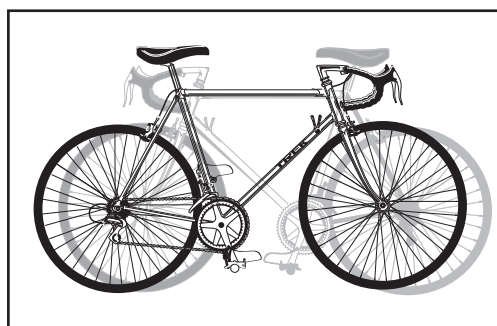
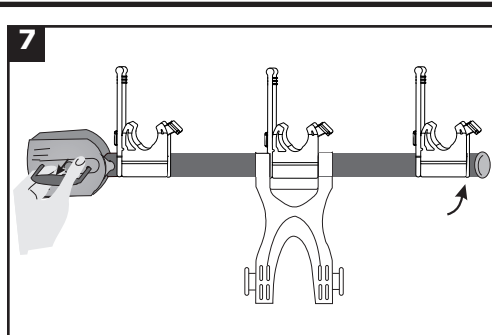
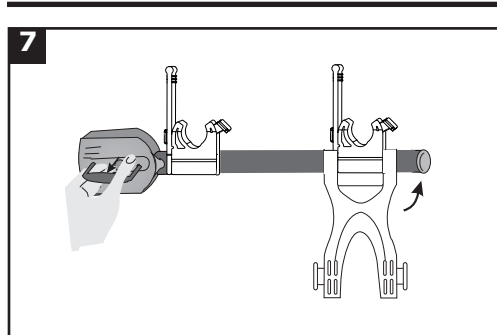
## CHARGEMENT ET FIXATION DES VÉLOS :

En appuyant le pouce sur la protection du bras de support, tirez sur la poignée de réglage du bras. Soulevez le bras de support légèrement au-dessus de l'horizontale (**jamais en dessous de l'horizontale**), puis relâchez la poignée pour permettre l'encliquetage des ergots. Il peut être nécessaire de faire osciller doucement le bras de support pour faciliter l'engagement des ergots (fig. 7).

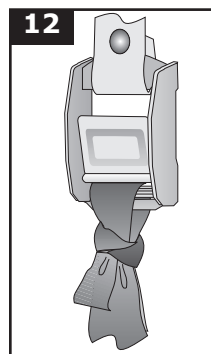
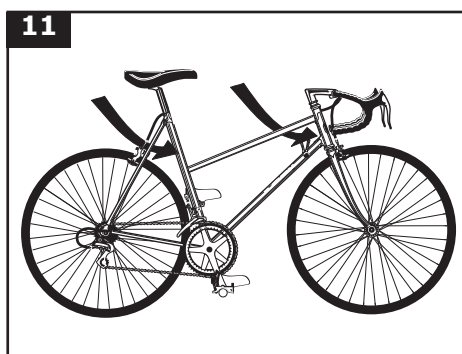
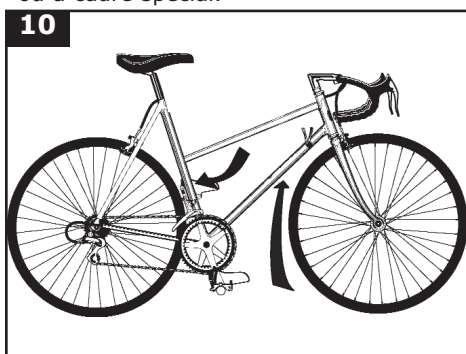
Placez les vélos tête-bêche sur les bras de support (fig. 8). Le tube supérieur du cadre doit reposer dans les gouttières de support. Protégez la pédale du premier vélo (côté voiture) afin d'éviter d'endommager la peinture de la carrosserie (fig. 8). Nous vous recommandons les protections Protect-O-Pads de Saris (réf. 2060) pour toutes les zones de contact potentiel. Assurez-vous que les manchons en mousse ne contiennent pas de débris qui risqueraient de rayer la peinture du véhicule.

Guardian 2 vélos

Guardian 3 vélos



Vérifiez la garde au sol. Le porte-vélos doit être suffisamment haut pour ménager une distance d'environ 30,50 cm (12 po) entre le sol et les roues des vélos (fig. 9). Dans le cas d'un vélo de femme ou pour obtenir une garde au sol plus importante, fixez le vélo sous le " V " formé par le cadre (fig. 10). Dans le cas d'un vélo de femme, gardez le poids du pédalier centré sur le porte-vélos (fig. 11). Vous pouvez également utiliser le montant pour bicyclette réf. 3037, disponible auprès de votre distributeur Saris, pour installer un vélo de femme, d'enfant ou à cadre spécial.



Fixez les vélos à l'aide des courroies de fixation et tirez fermement.

**Resserrez courroies et fixations (fig. 12).**

## **CONTRÔLE DES COURROIES ET DE LA STABILITÉ DU PORTE-VÉLOS:**

Pendant l'utilisation, revérifiez votre installation

- ▶ Lors de la première utilisation (période de rodage), effectuez une vérification après 30 minutes ou 50 kilomètres.
- ▶ Vérifiez ensuite tous les 300 kilomètres.
- ▶ Sur mauvaises routes, effectuez des vérifications plus fréquentes.
- ▶ Si les vélos glissent ou se déplacent, vérifiez IMMÉDIATEMENT.

**Assurez-vous que toutes les courroies sont tendues et nouées fermement sur les boucles.**

### **ATTENTION:**

- 1) Vous devez respecter toutes les recommandations du plus récent Guide de compatibilité Saris à .
- 2) Lisez et suivez attentivement les instructions. Conservez votre manuel de l'utilisateur pour vous y reporter ultérieurement ou pour commander des pièces détachées.
- 3) Ce porte-vélos n'est pas prévu pour le transport d'un tandem, d'un vélo à position allongée ou d'une bicyclette motorisée.
- 4) Remplacez toute courroie dès le premier signe d'usure. Vous pouvez vous procurer des pièces de rechange auprès de votre distributeur Saris local ou en appelant au 1 800 783-7257.
- 5) Les courroies avec crochet en S doivent être alignées avec l'arceau arrière pour empêcher tout glissement.
- 6) Assurez-vous que les pneus des vélos ne se trouvent pas à proximité immédiate du tuyau d'échappement du véhicule.
- 7) N'utilisez jamais le porte-vélos pour transporter un vélo de plus de 16 kilos.
- 8) Ne transportez jamais plus de 2 vélos sur un support pour 2 vélos, ni plus de 3 vélos sur un support pour 3 vélos.
- 9) N'installez jamais le porte-vélos sur aucun type de remorque.
- 10) Aucune partie du porte-vélos, y compris les courroies, ne doit jamais entrer en contact avec le becquet du véhicule.
- 11) N'ouvrez pas le coffre lorsque le porte-vélos est installé.
- 12) Ce porte-vélos n'est pas conçu pour une utilisation en tout-terrain.
- 13) Il est de la responsabilité de l'utilisateur de s'assurer que l'utilisation de ce produit satisfait à toutes les lois provinciales et fédérales.

### **AVERTISSEMENT ET DÉNÉGATION DE RESPONSABILITÉ :**

Ce porte-vélos a été conçu pour le transport de vélos sur certains véhicules. Avant l'installation, l'utilisateur doit lire et suivre les recommandations du plus récent Guide de compatibilité Saris (disponible auprès des distributeurs Saris ou sur le web à l'adresse [www.sarisproducts.com](http://www.sarisproducts.com)), ainsi que les instructions ci-jointes. Ces recommandations sont basées sur l'équipement standard des véhicules; tout équipement optionnel peut affecter les recommandations de compatibilité. L'utilisateur doit fixer le porte-vélos correctement au véhicule, en vérifier la fixation avant chaque utilisation et contrôler l'usure des pièces. Une fixation adéquate du porte-vélos au véhicule est essentielle et hors de contrôle du fabricant. Le fabricant et le vendeur rejettent expressément toute responsabilité de blessures corporelles, de dommages ou de pertes, directs, indirects ou consécutifs, résultant d'une fixation incorrecte, d'une utilisation impropre, d'une maintenance inadéquate ou d'une négligence concernant ce porte-vélos.

### **GARANTIE :**

Nous garantissons ce produit à vie au premier consommateur contre tout défaut de fabrication ou de main-d'œuvre. (Veuillez conserver votre reçu.) Tout produit ou pièce constaté comme défectueux au cours de cette période sera remplacé sans frais à condition que : (1) le produit n'ait pas été utilisé de façon incorrecte; (2) le produit n'ait subi aucune modification; (3) le problème résulte d'un défaut de fabrication ou de main-d'œuvre et non d'une usure normale due à l'utilisation du produit; (4) le produit ou la pièce soit expédié, fret payé, à Graber Products. Pour obtenir un numéro d'autorisation de retour avant de renvoyer votre porte-vélos, veuillez appeler au 1 800 783-7257. La seule obligation du fabricant consiste à remplacer les produits ou pièces constatés comme défectueux.

Saris Cycling Group, Inc.  
5253 Verona Road  
Madison WI 53711 (États-Unis)  
1 800 783-7257  
[www.saris.com](http://www.saris.com)