

# **TELETOWER®**

## **Instruktionsbog for modeller**

### **TTA02, TTA02TB, TTG02, TTGO2TB**



**Roholmsvej 15  
2620 Albertslund  
Tlf. 4364 0200  
[stiger@zarges.dk](mailto:stiger@zarges.dk)**

# **INTRODUKTION**

TELETOWER® er fremstillet i anodiseret aluminium. Det er velegnet til gør-det-selv, erhverv og professionelt brug.

Du er muligvis allerede bekendt med brugen af lignende udstyr, men vi anbefaler at du tager dig tid til at læse disse instruktioner. De vil gøre dig bekendt med stilladsets funktioner, og sørge for at du får det allerbedste resultat.

**Du bedes opbevare disse instruktioner på et sikkert sted for senere brug.**

For yderligere oplysninger om **TELETOWER®** og andre produkter, bedes du besøge websitet [www.teletower.com](http://www.teletower.com)

## **SIKKERHED**

Inden du monterer eller bruger udstyret, bedes du læse sikkerhedsafsnittet i denne instruktionsbog fra side 4. Din og andres sikkerhed er vigtig.

TELETOWERO Instruktions- og referencebog, 1. udgave

Alle rettigheder forbeholdes. Ingen del af denne publikation må reproducere, transmitteres, kopieres, oversættes eller gemmes i et søgesystem, i nogen form eller på nogen måde uden skriftlig tilladelse fra TELETOWER® Limited

De tekniske detaljer, som denne publikation indeholder, er korrekte for det håndterede udstyrs modelnummer. Instruktions- og referencebogen bliver revideret når der er brug for det, for efterfølgende revisioner af udstyret. Disse oplysninger bliver også offentliggjort på vores website. Copyright TELETOWER® 2011

# INDHOLDSFORTEGNELSE

<b>INTRODUKTION</b> .....	<b>2</b>
<b>SIKKERHED</b> .....	<b>2</b>
<b>VIGTIGE SIKKERHEDS OPLYSNINGER</b> .....	<b>4</b>
Sikkerhedshensyn .....	4
Eftersyn og reservedele.....	4
<b>OVERSIGT</b> .....	<b>5</b>
<b>I KASSEN</b> .....	<b>6</b>
Håndtagets udstyr og tilbehør .....	6
<b>KOM GODT I GANG</b> .....	<b>7</b>
Låseindikatorknapper .....	7
Styrehjul/stabilisatorer.....	7
Udløsning af de nederste stabilisatorben .....	8
<b>1. OPSTILLING</b> .....	<b>9</b>
<b>2. MONTERING AF PLATFORMEN</b> .....	<b>12</b>
<b>3. MONTERING AF KANTPLADER</b> .....	<b>14</b>
<b>4. UDLØSNING AF PLATFORMENS STABILISATORER</b> .....	<b>15</b>
<b>5. INDSTILLING AF PLATFORMENS HØJDE</b> .....	<b>17</b>
Platformshøjde 1,00 meter .....	18
Platformshøjde 1,25 meter .....	19
Platformshøjde 1,50 meter .....	20
Platformshøjde 1,75 meter .....	22
Platformshøjde 2,00 meter .....	24
<b>SAMMENKLAPNING AF TELETOWER</b> .....	<b>27</b>
<b>PODIUM</b> .....	<b>30</b>
<b>SPECIFIKATIONER</b> .....	<b>33</b>
<b>GARANTI</b> .....	<b>34</b>
<b>IDENTIFIKATION AF TELETOWER KOMPONENTER</b> .....	<b>35</b>

## **VIGTIGE SIKKERHEDSOPLYSNINGER**

**ADVARSEL.** For din sikkerhed, bedes du læse alle sikkerhedsanvisningerne i denne instruktionsbog, inden du bruger TELETOWER®.

---

Sikkerhed og kvalitet er altafgørende ved fremstilling af TELETOWER®-produkter.

**VIGTIGT.** Disse instruktioner skal læses inden du monterer TELETOWER®.

**VIGTIGT.** TELETOWER® skal altid monteres ifølge de anvisninger, som findes i denne instruktionsbog, og på de mærkater der er fastgjort på TELETOWER®.

### **SIKKERHEDSHENSYN**

#### **Generelt**

TELETOWER® må ikke bruges hvis det er beskadiget

Den maksimale belastning på 150 kg må aldrig overskrides

Når højden justeres, anbefales det at fjerne platformen

Det anbefales at fjerne platformen når TELETOWER® klappes sammen

De to røde knapper må aldrig udløses samtidigt

Placér aldrig dine hænder eller fingre mellem trinene når du klapper TELETOWER® sammen

#### **Rengøring**

Der må ikke bruges nogle slibende eller kemiske opløsningsmidler.

Rengør regelmæssigt med en blød børste og aftør med en fugtig klud. Vi anbefaler at der lejlighedsvis sprøjtes med en silikonespray

Styrehjulene skal rengøres med en våd svamp og derefter tørres.

### **EFTERSYN OG RESERVEDELE**

Der findes et komplet sæt med reservedele. For yderligere oplysninger om eftersyn og reservedele, bedes du kontakte Zarges Danmark, tlf. 43640200

## **OVERSIGT**

---

**TELETOWER®** hoved funktioner er beskrevet nedenfor.

- **Fremstillet af anodiseret aluminum (modeller TTA02 og TTA02TB)**

**Fremstillet af fiberglas (modeller TTGO2 og TTGO2TB)**

**Kan bruges som et stillads**

**Har syv arbejdshøjder fra 0,33m til 2m**

**Stabilisatorben med fem positioner og låsbare styrehjul**

**Kan opstilles på mindre end tre minutter af en enkelt person, som derfor sparer nedetid og arbejdstid**

**Kan foldes sammen for at lette transport og opbevaring**

**Kan let transporteres i en lille varevogn eller stationcar, som derved reducerer brændselsomkostningerne**

**Indeholder kun tre dele (hovedsamling, platform og kantplader)**

**Overholder EN 1004**

## I BOKSEN

Tag forsigtigt dit **TELETOWER®** ud af den boks. Det anbefales at du opbevarer emballagen, i tilfælde af at varen skal returneres under garantien.

### HÅNDTAGET UDSTYR OG TILBEHØR

Der findes fire modeller af **TELETOWER**: 11A02, TTA02TB, TTGO2 og TTGO2TB . Illustrationen nedenfor gælder for model TTA02TB, hvor 'TB' markerer at kantplader medfølger.

- (1) Stillads i sammenklappet form (med sammenfoldet platform)
- (2) Fire låsbare styrehjul med justerbare stabilisatorer
- (3) Anvisninger og instruktionsbog (denne publikation)
- (4) Fodlister i bæretaske (ekstraudstyr for TTA02 og TTGO2))



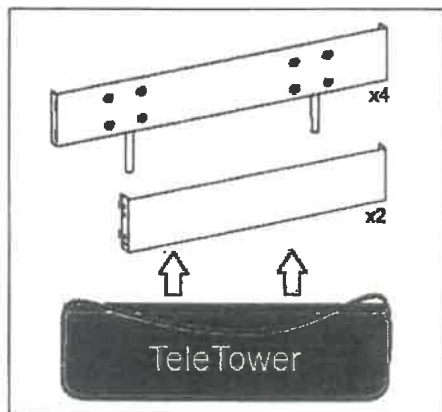
1. Stillads sammenklappet med sammenfoldet platform



2. Styrehjul med stabilisatorer



3. Anvisninger og instruktionsbog



4. Kantplader. Disse håndtag gælder kun for TTA02TB og TTGO2TB modellerne.

## KOM GODT I GANG

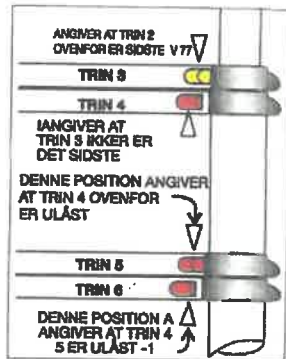
### LÅSEINDIKATORKNAPPER

De røde og gule knapper bruges til at vise om låsemekanismerne er aktiveret eller ej, når TELETOWER® opstilles.

For alle højdeindstillinger, skal de gule knapper altid være i låst stilling, dvs. styreskinnerne skal være på plads, se side 9. For en højdeindstilling på 2 meter, skal alle de gule og røde knapper være i låst stilling.

Låsemekanismen for et trin findes på hver ende af trinets direkte under det.

Når et trin løftes, bliver det automatisk låst fast på rammen, når det er i den korrekte position. Når dette sker forekommer der en hørbar klikkelyd. På samme tid bevæger de røde eller gule knapper lige under det der bliver løftet sig til den låste position, se eksemplet, der vises på højre side.



### Røde knapper

De røde knapper på trinene bruges til at udløse låsemekanismen mens TELETOWER® bliver klappet sammen. Der findes en rød udløserknap i nærheden af hver ende af de trin, der er markeret med TRIN 4, TRIN 5, TRIN 6 og TRIN 7. Når en knap aktiveres ved at skubbe den væk fra trinets ende, blive låsestiften i denne stilling trukket tilbage, og dette resulterer i at det trin, der findes lige ovenfor (og alle trin og/eller strukturer over disse) kan bevæge sig nedad.

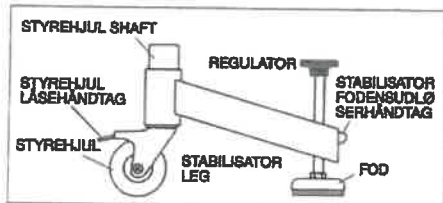
### Gule knapper

De gule knapper fungerer på samme måde som de røde knapper, og bruges mens TELETOWER® bliver klappet sammen. De gule udløserknapper sidder på hver ende af TRIN 2 og TRIN 3. Disse knapper giver mulighed for at klappe det opstillede sikkerhedsstativ sammen.

### STYREHJUL/STABILISATORER

Et stabilisatorben er en integreret del af hvert styrehjul. Udover at give et større og mere stabiliseret fodaftryk, bruges stabilisatorerne til at gøre det muligt at bruge TELETOWER® på ujævne overflader.

Stabilisatorerne kan drejes 270 grader. De kan låses i én af fem positioner i indstillinger med intervaller på 45 grader.

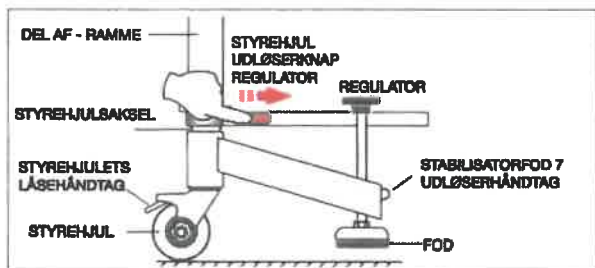


Styrehjulene og de justerbare stabilisatorben håndteres som en enkelt enhed.

## Montering af styrehjulene

For at montere styrehjulene, skal du gøre følgende.

1. Læg forsigtigt den fuldstændigt sammenklappede hovedsamling (uden platform) i en horisontal position på gulvet eller på en bænk.
2. Tag et styrehjul/stabilisatorben og skub styrehjulets aksel på plads på hovedsamlingen.
3. Skub den røde knap på **TRIN 9** væk fra styrehjulet og skub styrehjulets aksel helt ind, og drej indtil styrehjulet er ved siden af trin 9.
4. Udløs knappen og, om nødvendigt, drej den en lille smule til, indtil du kan høre at låsestiften klikker på plads, hvilket låser stabilisatoren i denne position.



5. Tryk stabilisatorens udløserhåndtag ned og løft stabilisatorfoden indtil den er trukket helt tilbage, og udløs derefter håndtaget. Dette resulterer i at stabilisatorbenet kommer fri fra underlaget, når hovedsamlingen returneres til dens lodrette stilling.
6. Gentag dette for de andre styrehjul og returner **TELETOWER®** til dens lodrette stilling.

## Udløsning af de nederste stabilisatorben

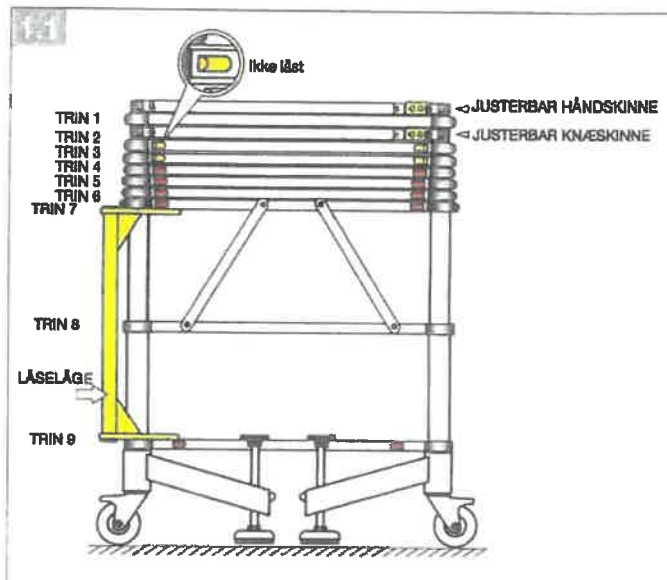
De nederste stabilisatorben skal være udløst når **TELETOWER®** er blevet fuldstændigt opstillet på den ønskede platformshøjde.

1. For at flytte den på plads, lås styrehjulene op og skub dem til deres arbejdsposition.
2. Lås styrehjulene ved at skubbe låsehåndtaget ned med din fod.
3. Skub den røde knap der sidder tæt på underlagets stabilisator imod midten af **TRIN 9** og drej stabilisatoren indtil den findes i nærheden af den ønskede position. Udløs knappen og drej den lidt længere i hvilken som helst retning, indtil du kan høre at låsemekanismen klikker på plads.
4. Udløs den nederste stabilisatorfod ved at trykke på regulatoren, indtil foden kontakter overfladen. Drej regulatoren for at stramme den, således at den har en god kontakt med underlaget. Gentag dette for de andre nederste stabilisatorer, om nødvendigt.
5. Inden du bruger **TELETOWER®** skal du kontrollere om styrehjulene og de nederste stabilisatorben er fastgjorte og låste.



## 1. OPSTILLING

Denne procedure starter når **TELETOWER®** er i en fuldstændigt sammenklappet tilstand, med styrehjulene monteret, som vist på figur 1.1.

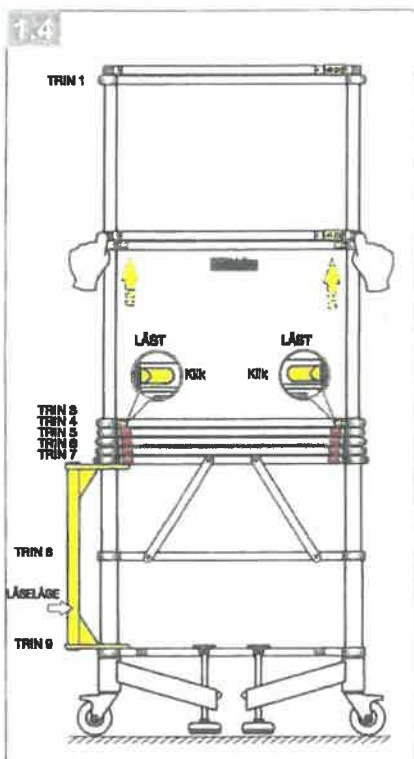
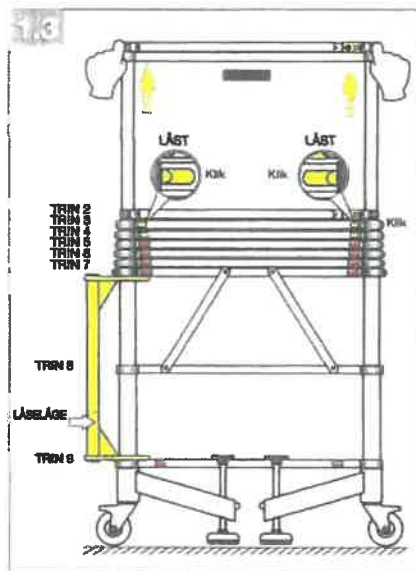


1. Sørg for at styrehjulene er uaflåste, og at hjulene frit kan dreje.
2. Frigør de stof-remme, som er fastgjort rundt om samlingens ben, der holder de to rammer sammen.
3. Mens rammene holdes sammen på bagsiden, skub de forreste ben en smule fra hinanden, som vist på figur 1.2.
4. Løft og træk den sammenklappede platform tilbage, og læg den til side.
5. Fold **TELETOWER®** ud og ret det gule led ud, som holder siderammerne parallelt, indtil leddet låser. Du vil høre en klikke/låselyd. Kontroller om leddet er låst.
6. Sving de to siderammer, således at hver enkelt er 90 grader i forhold til leddet, og lås derefter de fire styrehjul ved at bruge din fod til at skubbe låsehåndtaget ned på alle fire styrehjul.



## HØJDE JUSTERING

1. Hold fast i begge ender af **TRIN 1** (figur 1.3) og placér en fod på **TRIN 9**. Løft **TRIN 1** indtil det låser på plads. Et klik kan høres når den låser, og de gule knapper på **TRIN 2** bør derefter være i den låste stilling. Dette har løftet hånd styreskinnen, se figur 1.3.

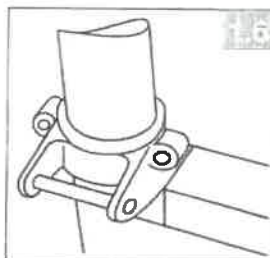
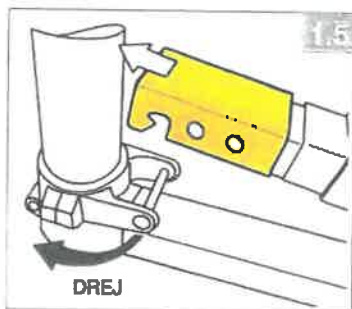


2. Hold nu fast i begge ender af **TRIN 2**. Placér en fod på **TRIN 9** og løft **TRIN 2** indtil det låser på plads, figur 1.4. Dette bliver markeret ved at de gule knapper på **TRIN 3** forbliver i aflåst position. Dette har løftet hånd- og knæ-styreskinne i position, se figur 1.4.
3. Gentag trin (1) og (2) på den modsatte side af **TELETOWER®** rammen.

*Bemærk. Der sidder et par håndskinner og et par knæskinner på venstre og højre rammer af **TELETOWER®**. Det nederste afsnit af hvert par indeholder en sideskinne, **TRIN 1** og **TRIN 2** (fastgjort), og de øverste dele, justerbar håndskinne og justerbar knæskinne (transportabel). Den sidstnævnte er den forreste eller bageste skinne (bagsiden på den venstre ramme, forsiden på den højre ramme)*

## RÆKVÆRK FOR OG BAG

1. Hold det gule beslag i enden af et højt rækværk med din tommelfinger og fingre, og skub det hen imod enden af rækværket. Hold det i denne position, mens du løfter enden for at løsne den fra ankerpunktet, se Figur 1.5.
2. Drej ankerpunktet 90 grader, så det vender imod sidestativerne overfor, se Figur 1.6.



3. Drej rækværksenden hen imod stativet overfor.
4. Forlæng rækværket, indtil du hører to klik. Det fortæller dig, at det 3-delte rækværk er låst fast forsvarligt i dets forlængede position. Lad rækværket hænge forsigtigt ned fra den tilkoblede ende.

*Bemærk: Du skal kunne se kuglelejerne til låsemekanismen fra rækværkets sidevægge.*

5. Gentag trin 1 til 4 for de andre rækværk.
6. Løft et af de forlængede rækværk op over dets nye ankerpunkt på stativet overfor, og skub det ned for at låse det på plads.
7. Gentag dette for de andre tre rækværk for at fuldføre rejsningen af sikkerhedsplatformen, Figur 1.7.
8. Sikkerhedsplatformen kan fortsat være stillet op, indtil TELETOWER® sænkes.



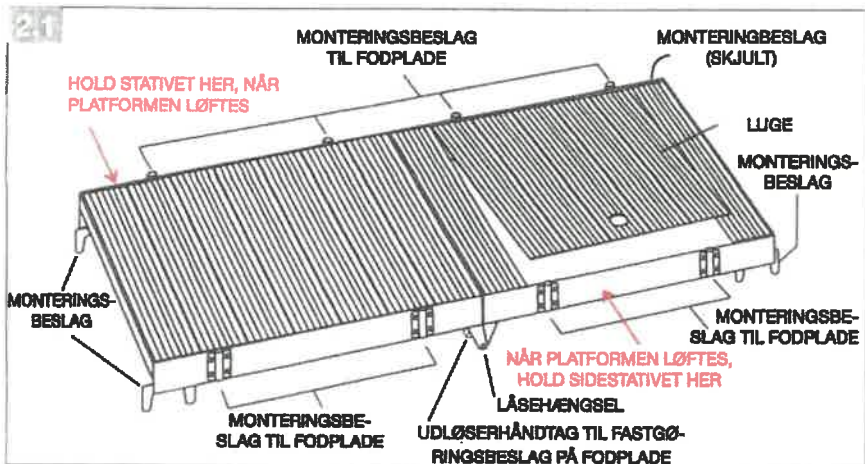
## 2. ANBRINGELSE AF PLATFORMEN

**3** Anbring altid platformen på dette niveau  
TRIN



**ADVARSEL.** Platformen skal **ALTID** være monteret på **TRIN 3**, undtagen når **TELETOWER®** bruges i "PODIUM"-måde.

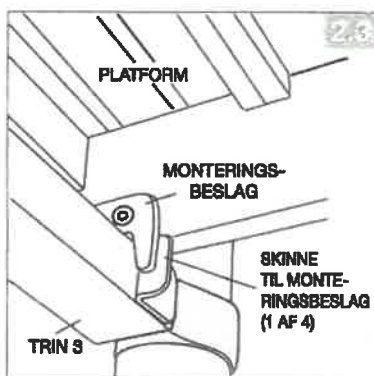
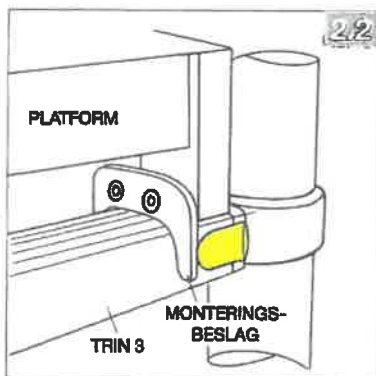
1. Fold platformen helt ud, indtil den er lige. Den vil automatisk blive låst i den lige position. Sørg for, at den er blevet låst i denne position, se Figur 2.1.



2. Platformen har fire monteringsbeslag i hvert af hjørerne på undersiden, så man kan anbringe og fastgøre platformen korrekt på trinnet, som vist på Figur 2.1 og Figur 2.2. **TRIN 3** har to positionsskinner på indersiden af trinnet til korrekt anbringelse af platformen, se Figur 2.3.

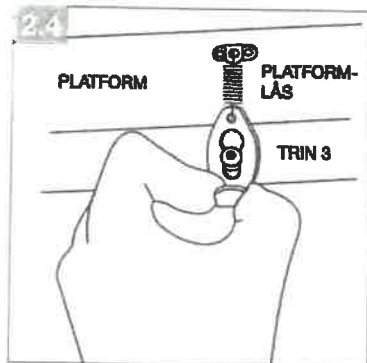


**ADVARSEL.** Når man løfter platformen, skal man kun holde i sidestativet. Vær forsigtigt med **IKKE** at holde den via undersidepanelet, da der sidder én luge i panelet. Den vil åbnes, hvis du forsøger at støtte platformens vægt i dette punkt.

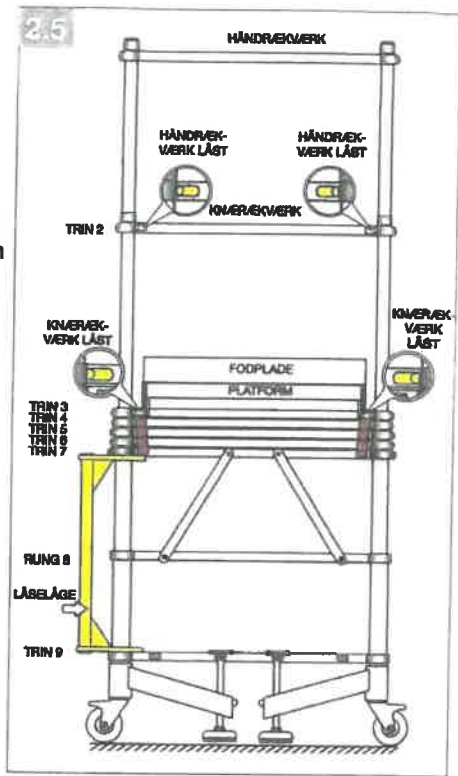


3. Grib fat om platformen langs med siderne, og anbring den på TRIN 3 på både venstre og højre stativ, hvilket sikrer, at platformens monterings-beslag sidder over trinnet og inde i skinnerne til monteringsbeslagene på trinnet.

4. Platformen har to fjederbelastede sikkerhedskroge i hver ende på undersiden, som så fastgør platformen til TRIN 3, se Figur 2.4. Træk sikringsblikket ned over låsestiften på hvert TRIN 3.



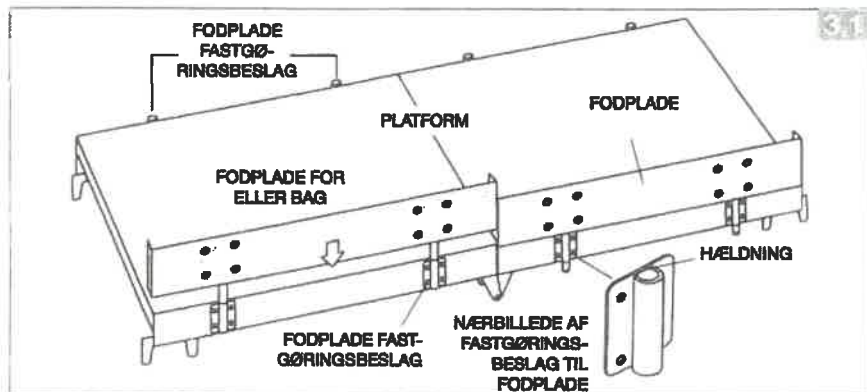
5. Platformniveauet er 1 meter, se Figur 2.5.



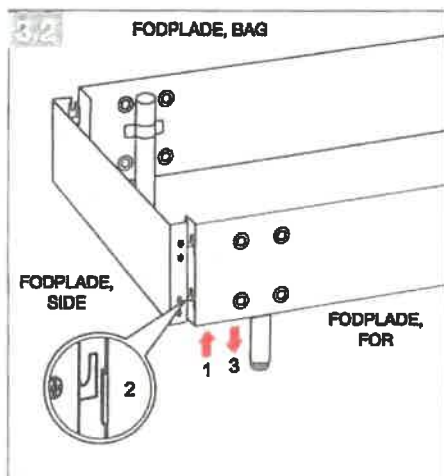
### 3. ANBRINGELSE AF FODPLADE

Fodpladen leveres som seks sektioner i en kanvaspose med fastgøringsbeslag (x8) til fodpladen og krydskærvsruer (x32). Skru beslagene ind i de gevindskårne huller langs siden af platformen som vist på Figur 3.1. Fodpladerne leveres klar til brug. Figur 3.1 viser anbringelsen af de forreste fodpladerne.

De forreste og bagerste fodplader leveres med styrestifter, som kobles ind i beslagene til fodpladerne på kanten af platformen. Bemærk, at ræskværkerne i hånd- og knæhøjde bruger en forskellig afstand mellem styrestifterne. Sidefodpladerne leveres ikke med stifter, men der sidder fire øskner formet som en krog, som kobles til i fordybningerne.



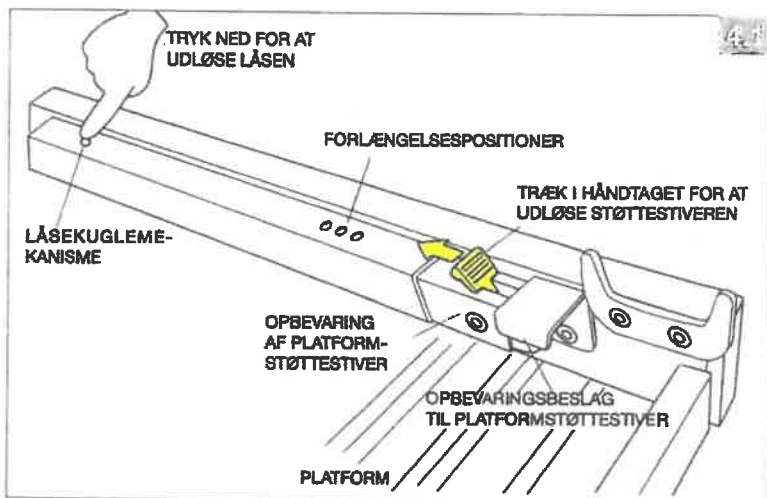
1. Tag en sektion med stifter, før stifterne på linje med modtagerne (oppefra), og sænk dem ned på plads, Figur 3.1.
2. Gentages for de tre andre sektioner med stifter.
3. Tag en sidefodplade, og før øsknerne på linje med fordybningerne i de forreste/bagerste plader, se Figur 3.2.
4. Løft den forreste og derefter den bagerste fodplade en lille smule (1). Før øsknerne ind i fordybningerne (2). Sænk de forreste og bagerste fodplader (3) for at låse dem sammen.
5. Sidefodpladen kan nu ikke fjernes, uden at man løfter de forreste og bagerste fodplader.



## 4. OPSTILLING AF PLATFORMENS STØTTESTIVER

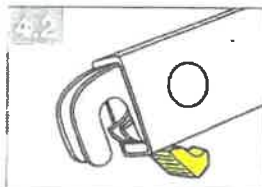
Platformen er udstyret med fire platformstøttestiver (skråstiver), som sidder på undersiden af platformen, se Figur 4.1.

**ADVARSEL.** Platformstøttestiverne SKAL opstilles, når platformen ligger i en højde på 1,50 meter eller derover.



Tryk på den gule udløserknap i enden af støttestiveren, og træk det gule håndtag tilbage for at udløse den fra opbevaringsbeslaget. Støttestiverne er centralt hængslede på platformen, og når de stilles op, ankres de på beslagene på indersiden af TRIN 5, 6 & 7.

Støttestiverne er konstrueret som et teleskop og kan justeres til tre forskellige længder, der passer til de tre platformhøjder, som kræver, at der bruges platformstøttestiver. Den frie ende har en fjederbelastet selvåbende krog, se Figur 4.2.



Der sidder en fjederbelastet kuglelåsemekanisme i enden, som fastholder støttestiveren i en vilkårlig af de tre præindstillede forlængelsespositioner. Støttestiveren har et skuevindue på siden, så du let kan justere den til den korrekte længde med et farvekodet system. Beslagene er også farvekodede, se Figur 4.3.



- For en platformhøjde på 2,00 meter, brug det røde beslag med støttestiveren forlænget til at vise den røde farve i skuevinduet.
- For en platformhøjde på 1,75 meter, brug det gule beslag med støttestiveren forlænget til at vise den gule farve i skuevinduet.
- For en platformhøjde på 1,50 meter, brug det blå beslag med støttestiveren forlænget til at vise den blå farve i skuevinduet.

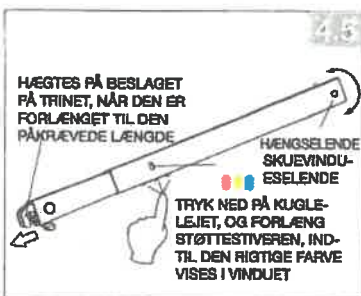
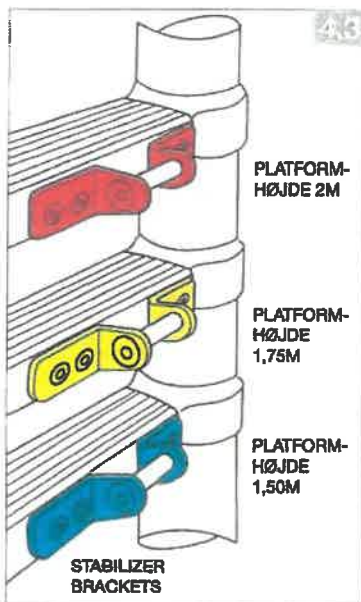
Når dit **TELETOWER®** er blevet rejst til den påkrævede højde, og platformen er sat på, skal du forlænge en platformstøttestiver, indtil den korrekte farve kan ses i skuevinduet på siden af støttestiveren. Det skal være den samme farve som farven på det beslag, den skal kobles til. Nu vil du høre et klik, som angiver, at støttestiveren er låst fast i den påkrævede længde.

Figur 4.4 og Figur 4.5 viser et eksempel på en opstillet platformstøttestiver, når platform-højden er 1,75 meter.

Det korrekte beslag er altid to trin under platformen. Skub støttestiveren fast på beslaget. Check, at den er blevet låst. Gentages for de tre andre støttestiver.

### SÅDAN LØSNES STØTTESTIVERNE

For at løsne en platformstøttestiver skal man trykke på det gule håndtag i enden af støttestiveren og løfte enden af beslaget. Låsekuglemekanismen vil stikke frem, fordi støttestiveren er forlænget og låst fast. Tryk på kuglelejet, som stikker frem på undersiden af støttestiveren, og træk støttestiveren ind, når du vil opbevare den. Denne funktion skal evt. gentages, alt efter hvor meget støttestiveren var forlænget. Skub støttestiveren tilbage til opbevaringspositionen, og tryk det gule håndtag hen imod opbevaringsbeslaget, indtil der lyder et klik fra hængselenden, når den låses ind under opbevaringsbeslaget. Gentages for de andre støttestivere.





## **5. INDSTILLING AF PLATFORMHØJDEN**

Beslut dig til den platformhøjde, du har brug for. Det er vigtigt, fordi det næste stadie varierer alt efter den ønskede platformhøjde



**ADVARSEL.** Selvom det er muligt at rejse dit TELETOWER® med platformen anbragt, anbefaler vi stærkt, at platformen **ALTID** sættes på, når dit TELETOWER® er i den ønskede højde.



**ADVARSEL.** Platformen skal **ALTID** tages af, før dit TELETOWER® klappes sammen.



**ADVARSEL.** Når du ønsker at skifte fra en platformshøjde til en anden, anbefales det, at du tager platformen af, sænker dit TELETOWER®, indtil platformhøjden er 1,00 meter, og derefter følger proceduren til at rejse den til den ønskede højde.

**3** Anbring altid platformen 1,00m i dette niveau

- For en platformhøjde på 1,00 meter, følg proceduren på side 18.
- For en platformhøjde på 1,25 meter, følg proceduren på side 19.
- For en platformhøjde på 1,50 meter, følg proceduren på side 20.
- For en platformhøjde på 1,75 meter, følg proceduren på side 22.
- For en platformhøjde på 2,00 meter, følg proceduren på side 24.

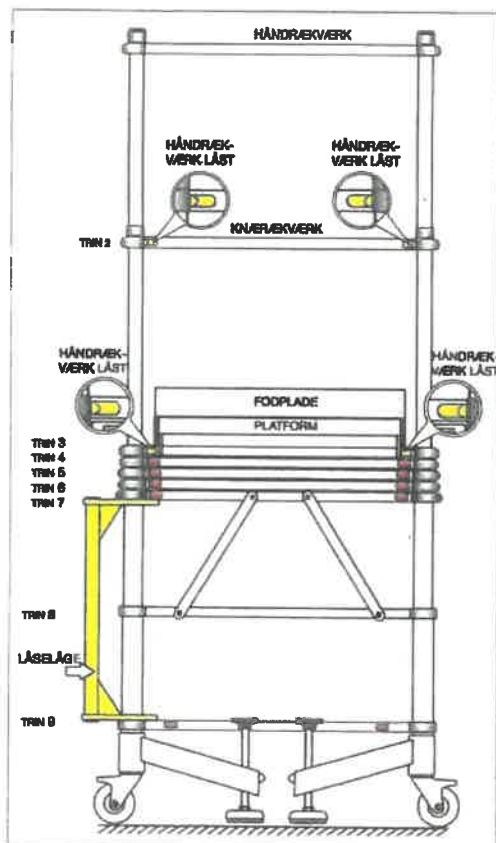
## PLATFORMHØJDE 1,00 METER

**3** Anbring altid platformen 1,00m  
TRIN  
på dette niveau

1. Rejs sikkerhedsplatformen som beskrevet på side 9 til 11.

*Hervis til diagrammet nedenfor.*

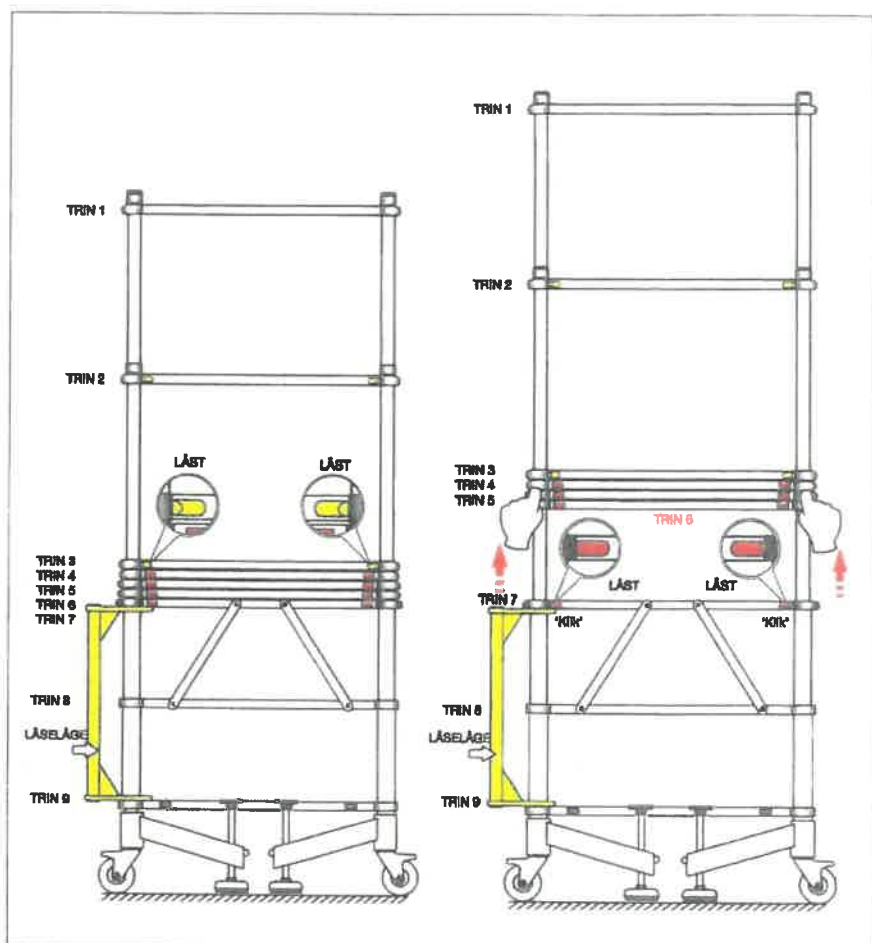
2. Sæt platformen til på TRIN 3 som beskrevet på side 12 til 13.
3. Anbring fodpladen som beskrevet på side 14.
4. Opstil gulvstøttebenene som beskrevet på side 8.



## PLATFORMHØJDE 1,25 METER

**6** PLATFORMHØJDE 1,25m  
Løft dette trin

1. Rejs sikkerhedsplatformen som beskrevet på side 9 til 11.
2. Anbring din fod på TRIN 9, og løft TRIN 6 som vist nedenfor for at koble låsemekanismen til på TRIN 7.
3. Sæt platformen på til TRIN 3 som beskrevet på side 12 og 13.
4. Sæt fodpladerne på som beskrevet på side 14.
5. Opstil gulvstøttebenene som beskrevet på side 8.



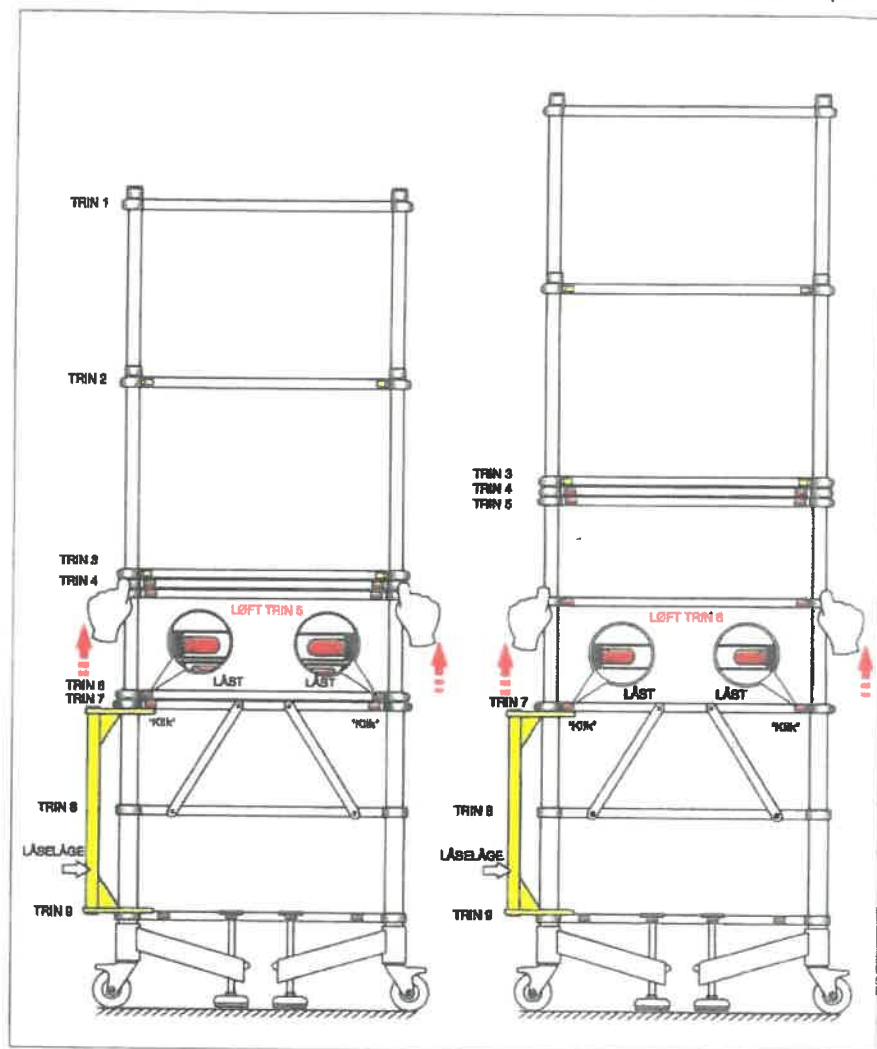
## PLATFORMHØJDE 1.50 METER

**5** PLATFORMHØJDE 1,50m  
TRIN Løft dette trin, derefter trin 6

1. Rejs sikkerhedsplatformen som beskrevet på side 9 til 11.  
*Henvis til diagrammerne på side 21.*
  2. Anbring din fod på **TRIN 9**, og løft **TRIN 5** på **VENSTRE** stativ, indtil det låses fast.
  3. Anbring din fod på **TRIN 9**, og løft **TRIN 5** på **HØJRE** stativ, indtil det låses fast.
  4. Anbring din fod på **TRIN 9**, og løft **TRIN 6** på **HØJRE** stativ, indtil det låses fast.
  5. Anbring din fod på **TRIN 9**, og løft **TRIN 6** på **VENSTRE** stativ, indtil det låses fast.
  6. Sæt platformen til på **TRIN 3** som beskrevet på side 12 og 13.
  7. Se afsnittet 'Opstilling af platformens støttestiver' beskrevet på side 15 og 16. Forlæng, og lås en platformstøttestiver over trinnet med **blåt** beslag, indtil **blå** vises i skuevinduet på støttestiveren. Sørg for, at den er låst.
  8. Anbring støttestiverkrogen over det **blå** beslag, og tryk for at låse den på plads.
  9. Gentag trin (7) og (8) for de andre platformstøttestivere.
  10. Anbring fodpladen som beskrevet på side 14.
  11. Opstil gulvstøttebenene som beskrevet på side 8.
-

# PLATFORMHØJDE 1,50 METER

**5** PLATFORMHØJDE 1,50m  
Løft dette trin, derefter trin 6



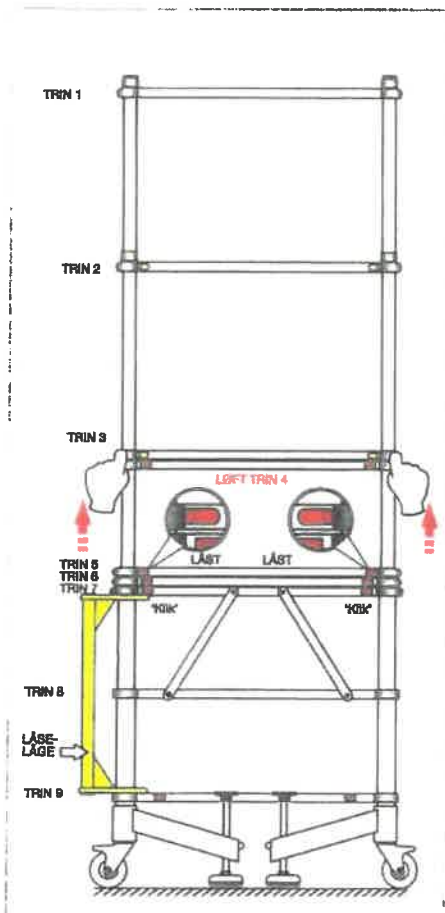
## PLATFORMHØJDE 1,75 METER

**4** Platformhøjde 1,75m  
Løft dette trin, derefter trin 5 & 6

1. Rejs sikkerhedsplatformen som beskrevet på side 9 til 11.

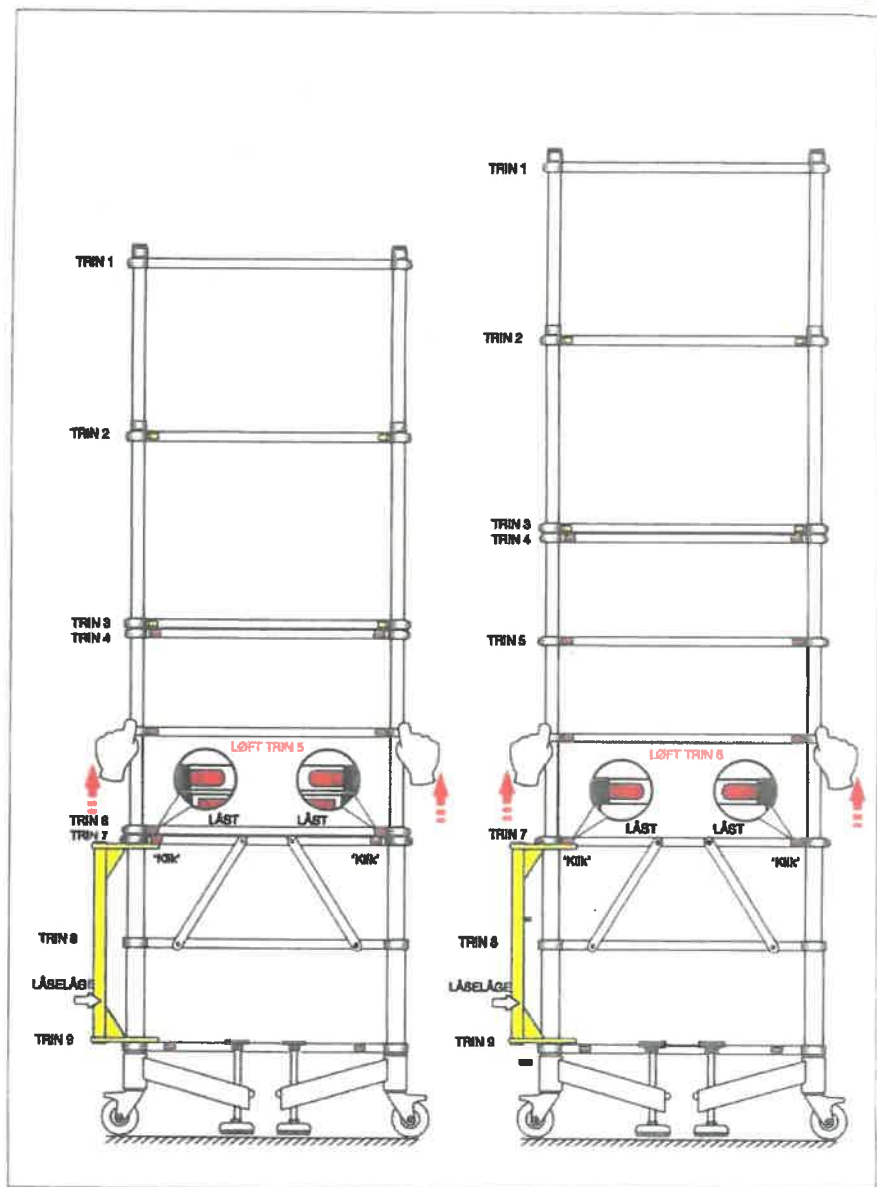
*Henvis til diagrammerne på denne side og side 23.*

2. Anbring din fod på **TRIN 9**, og løft **TRIN 4** på **VENSTRE** stativ, indtil det låses fast.
3. Anbring din fod på **TRIN 9**, og løft **TRIN 4** på **HØJRE** stativ, indtil det låses fast.
4. Anbring din fod på **TRIN 9**, og løft **TRIN 5** på **HØJRE** stativ, indtil det låses fast.
5. Anbring din fod på **TRIN 9**, og løft **TRIN 5** på **VENSTRE** stativ, indtil det låses fast.
6. Anbring din fod på **TRIN 9**, og løft **TRIN 6** på **VENSTRE** stativ, indtil det låses fast.
7. Anbring din fod på **TRIN 9**, og løft **TRIN 6** på **HØJRE** stativ, indtil det låses fast.
8. Sæt platformen til på **TRIN 3** som beskrevet på side 12 og 13.
9. Se afsnittet 'Opstilling af platformens støttesiver' beskrevet på side 15 og 16.
10. Forlæng, og lås en platformstøttesiver over trinnet med det **SOLE** beslag, indtil der vises **CULT** skuevinduet på støttesiver. Sørg for, at den er låst fast.
11. Anbring støttesiveren over det **SOLE** beslag, og skub nedad for at låse den på plads.
12. Gentag trin (10) og (11) for de andre platformstøttesiveren.
13. Anbring fodpladerne som beskrevet på side 14.
14. Opstil gulvstøttebenene som beskrevet på side 8.



# PLATFORMHØJDE 1,75 METER

**4** PLATFORMHØJDE 1,75m  
Løft dette trin, derefter trin 5 & 6



## PLATFORMHØJDE 2,00 METER

**7** PLATFORMHØJDE 2,00m  
Forløb trin 3, 4, 5 og 6

1. Rejs sikkerhedsplatformen som beskrevet på side 9 til 11.

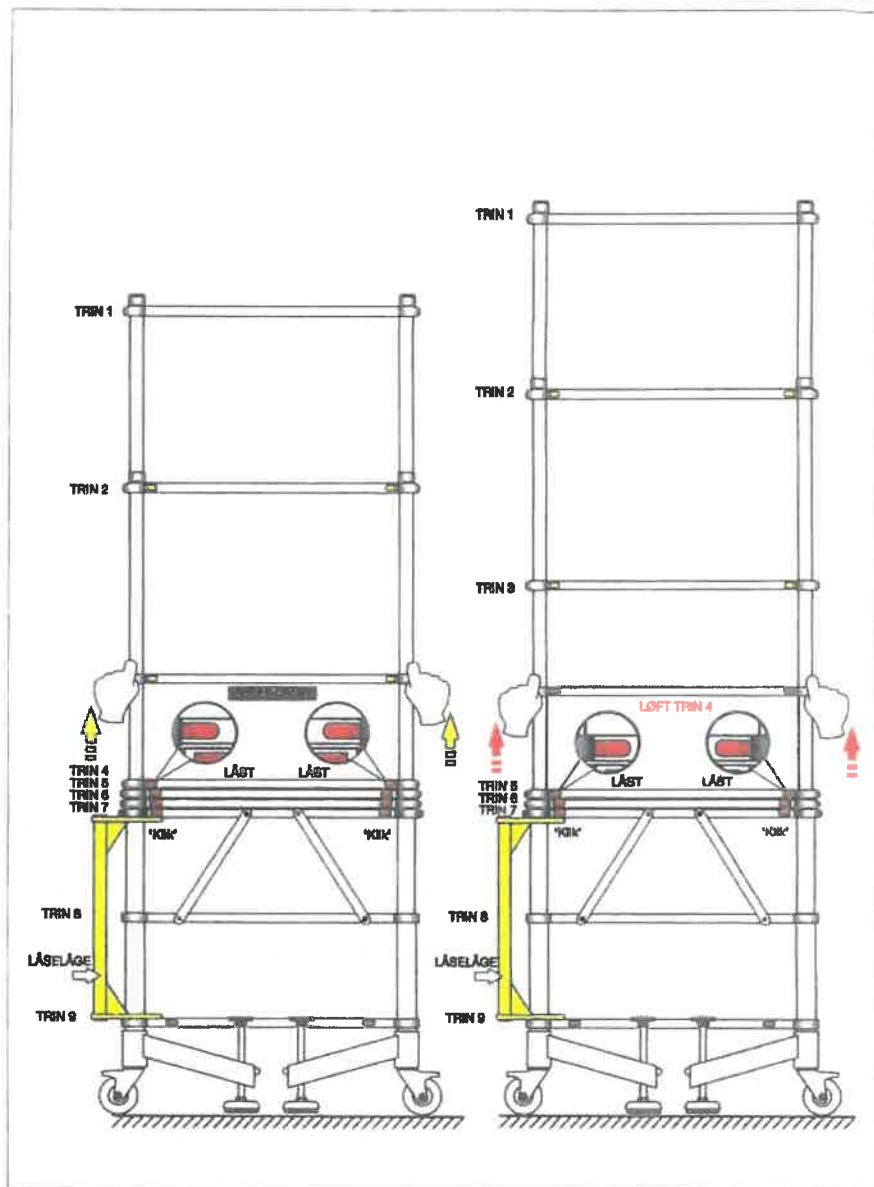
Henvi til diagrammerne på side 25 og 26.

2. Anbring din fod på **TRIN 9**, og løft **TRIN 3** på **VENSTRE** stativ, indtil det låses fast.
3. Anbring din fod på **TRIN 9**, og løft **TRIN 3** på **HØJRE** stativ, indtil det låses fast.
4. Anbring din fod på **TRIN 9**, og løft **TRIN 4** på **HØJRE** stativ, indtil det låses fast.
5. Anbring din fod på **TRIN 9**, og løft **TRIN 4** på **VENSTRE** stativ, indtil det låses fast.
6. Anbring din fod på **TRIN 9**, og løft **TRIN 5** på **VENSTRE** stativ, indtil det låses fast.
7. Anbring din fod på **TRIN 9**, og løft **TRIN 5** på **HØJRE** stativ, indtil det låses fast.
8. Anbring din fod på **TRIN 9**, og løft **TRIN 6** på **HØJRE** stativ, indtil det låses fast.
9. Anbring din fod på **TRIN 9**, og løft **TRIN 6** på **VENSTRE** stativ, indtil det låses fast.
10. Sæt platformen til på **TRIN 3** som beskrevet på side 12 og 13.
11. Se afsnittet 'Opstilling af platformens støttestiver' beskrevet på side 15 og 16.
12. Forlæng, og lås en platformstøttestiver over trinnet med det **RØDE** beslag, indtil der vises **RØDT** i skuevinduet på støttestiver. Sørg for, at den er låst.
13. Anbring støttestiverkrogen over det **RØDE** beslag, og tryk nedad for at låse den på plads.
14. Gentag trin (12) og (13) for hver af de andre platformstøttestiver.
15. Sæt fodpladerne på som beskrevet på side 14.
16. Opstil gulvstøttebenene som beskrevet på side 8.



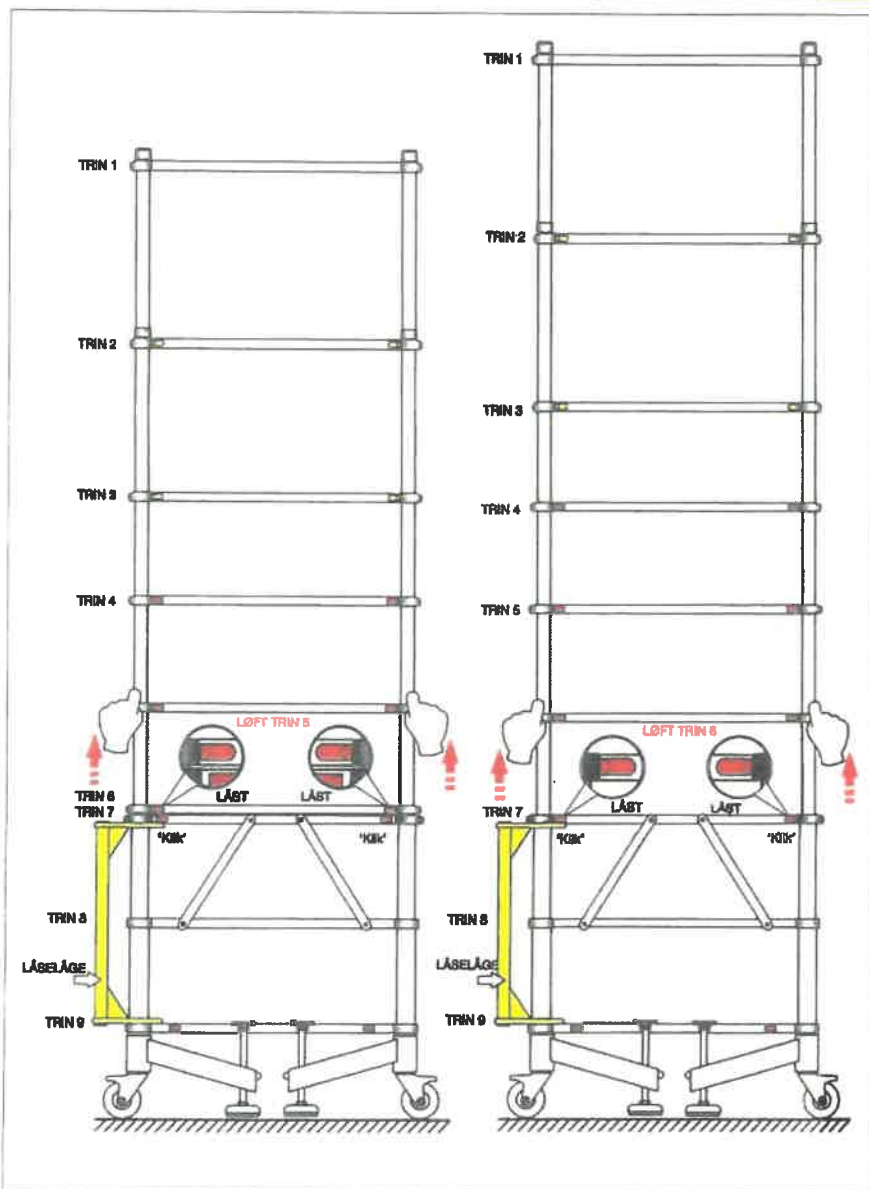
# PLATFORMHØJDE 2,00 METER

**7** PLATFORMHØJDE 2,00m  
Forlæng trin 3, 4, 5 og 8



# PLATFORMHØJDE 2,00 METER

**7** PLATFORMHØJDE 2,00m  
trin Forlæng trin 3, 4, 5 og 6



## **6. SAMMENKLAPNING AF TELETOWER®**



**ADVARSEL: Platformen skal ALTID fjernes, før TELETOWER® klappessammen.**

1. Fjern alt værktøj og andre ting fra platformen.
2. Afmonter fodspark fra platform.
3. Løsn de fire platformsstabilisatorer, og anbring dem under platformen, som beskrevet på side 16.
4. Løsn de to fjederlåse, der spænder platformen til TRIN 3.
5. Løft forsigtigt platformen af TRIN 3, og anbring platformen et sikkert sted, på afstand af TELETOWER®.



**ADVARSEL: Påbegynd altid sammenklapning af TELETOWER® stilladset ved TRIN 7.**

**HUSK: De røde og gule knapper har følgende funktioner:**

- Knapperne på TRIN 7 udløser låsemekanismen for TRIN 6, hvorved TRIN 6 og alle trinene derover kan flyttes nedad.
- Knapperne på TRIN 6 udløser låsemekanismen for TRIN 5, hvorved TRIN 5 og alle trinene derover kan flyttes nedad.
- Knapperne på TRIN 5 udløser låsemekanismen for TRIN 4, hvorved TRIN 4 og alle trinene derover kan flyttes nedad.
- Knapperne på TRIN 4 udløser låsemekanismen for TRIN 3, hvorved TRIN 3 og alle trinene derover kan flyttes nedad.
- Knapperne på TRIN 3 udløser låsemekanismen for TRIN 2, hvorved TRIN 2 og alle trinene derover kan flyttes nedad.
- Knapperne på TRIN 2 udløser låsemekanismen for TRIN 1, hvorved TRIN 1 kan flyttes nedad.

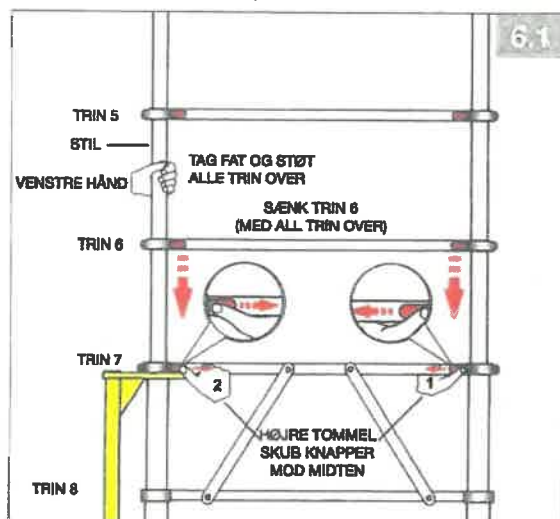
 **ADVARSEL: Udløs ALDRIG to knapper på et trin på samme tid.**

 **ADVARSEL: Placer ALDRIG hånden eller fingrene på trin, der er ved at blive sænket ned på et andet trin, eller på det trin, der sænkes ned til.**

Den følgende procedure gælder, når platformshøjden er sat til 2 m. Ikke alle punkterne vil være gældende for andre platformshøjder.

**Punkt 1 (På venstre stilladsramme)**

- Grib fat om det lodrette stilladsrør med én hånd over **TRIN 6** på den venstre side af stilladsrammen, og vær klar til at tage imod vægten fra dette trin og alle trinene derover, se Figur 6.1.
- Tryk én af knapperne på **TRIN 7** ind mod midten af **TRIN 7**, og udløs knappen.
- Bliv ved med at holde fast i stilladsrammen over **TRIN 6**, tryk knappen i den anden ende af **TRIN 7** ind mod midten, udløs knappen, og sænk forsigtigt **TRIN 6** ned på **TRIN 7**.
- Gentag Punkt 1 (a) til (c) på den højre side af stilladsrammen.



**Punkt 2** (Gentag som ovenfor for Trin 5), men udløs knapperne på **TRIN 6**.

**Punkt 3** (Gentag som ovenfor for Trin 4), men udløs knapperne på **TRIN 5**.

**Punkt 4** (Gentag som ovenfor for Trin 3), men udløs knapperne på **TRIN 4**.

**Step 5.** Følg proceduren for opsætning af sikkerhedsbur på side 9-11 i modsat rækkefølge, når sikkerhedsburet skal klappes sammen.

*Når sikkerhedsburet er klappet sammen:*

**Punkt 6** (Gentag som ovenfor for Trin 2), men udløs knapperne på **TRIN 3**.

**Punkt 7** (På den højre stilladsramme)

- (a) Hold fast om **TRIN 1** på den venstre stilladsramme med én hånd, og vær klar til at bære vægten af dette.
  - (b) Tryk en af knapperne på **TRIN 2** ind mod midten af **TRIN 2**, og udløs derefter knappen.
  - (c) Bliv ved med at holde fast i **TRIN 1**, tryk knappen i den anden ende af **TRIN 2** ind mod midten, udløs knappen, og sænk forsigtigt **TRIN 1** ned på **TRIN 2**.
  - (d) Gentag **Punkt 7 (a)** til (c) på venstre side af stilladsrammen.
-

## **7. PLATFORM**

Platformen kan indstilles til to højder, 61 cm og 33 cm, som vist i Figur 7.1 og Figur 7.2 på side 31.

### **OPSÆTNING AF PLATFORM**

*Denne procedure påbegyndes, når TELETOWER® er klappet helt sammen med hjulene monteret.*

1. Tjek, at hjulene er ulåste, og at de kan dreje frit.
2. Løsn de to stofstropper, der er bundet rundt om stilladsets ben for at holde udstyret samlet, og skil stilladsets sider lidt ad på forsiden.
3. Løft og træk den sammenfoldede platform ud, og læg den til side.
4. Fold stilladset ud, og røt den gule låge ud, indtil lågen låser. Der vil lyde et klik, når den låses fast. Tjek, at lågen er låst.
5. Sving de to siderammer ud, så de står i en 90 graders vinkel i forhold til den gule låge, lås kun de to hjul på den venstre del af stilladset ved at træde på de to hjuls bremsepedaler.
6. Flyt derefter forsiden af stilladsets højre side lidt udad. Dette gør det muligt at placere platformsbeslagene på enten TRIN 8 eller TRIN 9, alt efter hvilken højde, der ønskes for platformen.
7. Fold platformen helt ud, indtil den er lige. Den vil automatisk blive lige, når den låser fast. Tjek, at den er låst i denne stilling. Platformen har fire placeringsbeslag, der er monteret ved hvert af hjørerne på undersiden, der passer over trinene, så platformen holdes på plads. Platformen kan monteres på enten TRIN 9 (platformshøjde 33 cm) eller TRIN 8 (platformshøjde 61 cm), alt efter den ønskede højde.



**ADVARSEL.** Når platformen løftes, er det vigtigt IKKE at holde fast i den på panelet på undersiden, da der er en lem i panelet. Lemmen vil åbne, hvis man forsøger at understøtte platformens vægt på dette sted.

8. Støt platformen, og placer den venstre ende på det ønskede trin på den venstre stilladsramme. Hold derefter fast i den modsatte ende af platformen, træk den højre stilladsramme ind mod platformen, og sænk platformen ned på TRIN 8 eller TRIN 9, alt efter den valgte platformshøjde. Tjek, at placeringsbeslagene sidder korrekt på det valgte trin.

Se OPTION 1 Figur 7.1 eller OPTION 2 Figur 7.2 på næste side, der viser, hvordan stilladset ser ud, når det er sat op.

## OPTION 1 og OPTION 2

1. Hold fast i begge ender af **TRIN 1**, og sæt en fod på **TRIN 9**.
2. Løft **TRIN 1**, indtil det klikker på plads. Der vil lyde et klik, når trinnet låser. Herved er håndlisten blevet løftet.
3. Gentag punkt (1) til (2) på den modsatte stilladsramme.

NB! Der er et sæt hånd- og knælister på hhv. venstre og højre side af **TELETOWER®** rammen. Den nederste del af hvert gelændersæt består af et fast sidegelænder og en øvre justerbar del. Gelænderet på forsiden er til højre, og gelænderet på bagsiden er til venstre.



4. Drej det gule dæksel for enden af knælisten på venstre side, og skub det mod enden af listen. Hold det i denne stilling, og løft enden for at løsne listen fra dens forankringspunkt.
5. Rotér forankringspunktet 90 grader, til det vender mod den modsatte side af stilladsrammen.
6. Rotér enden af knælisten mod den modsatte ramme. Se Figur 1.5 og 1.6 på side 11.
7. Træk knælisten ud, indtil der høres to klik. Dette betyder, at den tredelte liste er sikkert fastlåst i sin forlængede stilling. Lad forsigtigt knælisten hænge ned, så den hviler på platformen.
8. Gentag punkt (4) til (7) for håndlisten i venstre side.
9. Gentag punkt (4) til (7) for den forreste knæliste og håndliste for at afslutte opsætningen af sikkerhedsburet.

### Støtteben (begge optioner)

1. Frigør hjulene, og skub platformen til dens arbejdsposition.
2. Lås hjulene ved at træde bremsepedalen ned med foden.
3. Skub den røde knap på **TRIN 9** ind mod midten af trinnet, og rotér støttebenet, indtil det er tæt på den ønskede position. Udløs knappen, og rotér støttebenet lidt mere til begge sider, indtil man kan høre låsemekanismen klikke på plads.
4. Gentag dette med de tre andre støtteben.
5. Udløs et støtteben ved at trykke på dets udløsningsgreb, indtil bunden af benet får kontakt med underlaget. Stram til ved at dreje på justeringsanordningen efter behov, så platformen bliver vandret. Gentag proceduren for de andre støtteben som ønsket eller tilladt.

**ADVARSEL:** Tjek, at hjulene og støttebenene er sikret og fastlåst, før platformen tages i brug.

### **I brug**

Sådan træder man op på platformen:

1. Udløs hånd- og knæliste på forsiden.
  2. Træd forsigtigt op på platformen.
  3. Saml hånd- og knæliste på forsiden igen.
-



## **SPECIFIKATIONER**

<b>MAKSIMAL BELASTNING</b>	150 kg
<b>VÆGT</b>	
Selve stilladset	41 kg
Platform	14 kg
I alt	55 kg
<b>PLATFORMSHØJDE</b> (Optioner)	33cm, 61cm, 1.00m, 1.25m, 1.50m, 1.75m, 2.00m
<b>DIMENSIONER</b>	
Klappet sammen	1.1 x 0.8 x 0.45m med hjul monteret (ca.)
Opstillet	
Platformshøjde:	I alt (h x w x d) m
2.00 m	2.94 x 1.5 x 0.92 m
1.75 m	2.69 x 1.5 x 0.92 m
1.50 m	2.44 x 1.5 x 0.92 m
1.25 m	2.19 x 1.5 x 0.92 m
1.00 m	1.94 x 1.5 x 0.92 m
61 cm	1.46 x 1.5 x 0.92 m
33 cm	1.46 x 1.5 x 0.92 m
<b>KONSTRUKTION</b>	Aluminium (model TTA02, TTA02TB) Fiberglas (model TTG02, TTG02TB)
<b>STANDARD</b>	I overensstemmelse med EN1004

*NB! Vi forbeholder os ret til at ændre specifikationer og design uden varsel for at forbedre ydelse og kvalitet.*

## GARANTI

Dit TELETOWER® stillads er dækket af en 12-månders-garanti. Virksomheden påtager sig uden beregning at udskifte eller reparere enhver fejl, som Virksomheden betragter som værende forårsaget af mangelfuldt håndværk eller fejlbehæftet materiale inden for 12 måneder efter salgsdatoen, bortset fra:

- Fejl der skyldes misligholdelse, forkert brug eller uautoriserede ændringer.
- Skader der skyldes misbrug, forkert brug, tabte genstande eller lignende skader forårsaget af eller som resultat af manglende overholdelse af instruktioner om transport, opbevaring, belastning eller drift.
- Ændringer, tilføjelser og reparationer udført af andre personer end Producenten eller dennes godkendte distributører.
- Transport- eller shippingomkostninger til og fra Producenten eller dennes godkendte repræsentanter i forbindelse med reparation eller vurdering af garantikrav vedr. TELETOWER® stilladser eller komponenter.
- Materialer og/eller arbejdsomkostninger i forbindelse med fornyelse, reparation eller udskiftning af komponenter på grund af almindelig slitage.
- Fejl, der skyldes brug af ikke-standard eller tilføjede dele, eller anden skade eller slitage, der skyldes montage eller brug af sådanne dele.

**VIGTIGT.** Producenten og/eller dennes godkendte repræsentanter, direktører, medarbejdere og forsikringsselskab kan ikke drages til ansvar for indirekte skader eller andre skader, tab eller udgifter i forbindelse med, eller som er forårsaget af en manglende evne til at anvende TELETOWER® til et hvilket som helst formål.

## ÆNDRINGER

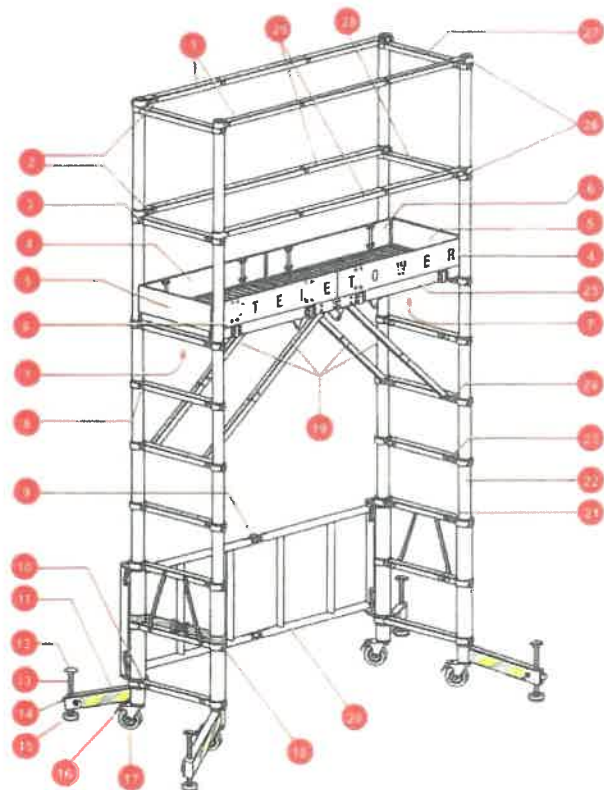
Hvis supplerende udstyr skal tilføjes, eller en tredjeparts arbejde, modifikationer eller ændringer skal udføres på TELETOWER®, som vil involvere svejning, boring eller anden form for skæren i eller deformation af materialer, skal en skriftlig godkendelse indhentes fra Producenten, inden arbejdet udføres.

## INFORMATION OM UDSKIFTNINGSDELE

Ønskes yderligere oplysninger om udskiftningsdele, kan illustrationer og reservedelslister downloades fra vores hjemmeside.

[www.TeleTower.com/technical/parts](http://www.TeleTower.com/technical/parts)

## TELETOWER® KOMPONENTER



- |  |  |
|--|--|
| 1. Håndliste, forside/bagside                | 16. Hjulbremse                           |
| 2. Gelænderlås                               | 17. Hjul                                 |
| 3. Fjederbelastet låse-/udløsningsknap (gul) | 18. Opbevarings-/transportstrop          |
| 4. Fodspark, for og bag (kort)               | 19. Platformsstivere                     |
| 5. Fodspark, side                            | 20. Sammenklappelig låge                 |
| 6. Fodspark, for og bag (langt)              | 21. Platformstøttebeslag (blåt)          |
| 7. Platformslås                              | 22. Lodret stilladsrør                   |
| 8. Fjederbelastet knap (rød)                 | 23. Platformstøttebeslag (gul)           |
| 9. Lågeknap                                  | 24. Platformstøttebeslag (rødt)          |
| 10. Rød knap til positionering af støtteben  | 25. Platform                             |
| 11. Støtteben                                | 26. Drejeanordning til håndliste/knælste |
| 12. Justeringsmekanisme til støtteben        | 27. Håndliste, side                      |
| 13. Støttebensstang                          | 28. Knælste, side                        |
| 14. Udløsningsgreb til støttebensstang       | 29. Knælster, forside/bagside            |
| 15. Fod                                      |  |



**TELETOWER**