

NAPĘD DO BRAM GARAŻOWYCH INTRO



Instrukcja Instalowania i Obsługi

INTRO 600
INTRO 1000



PL – strona 2

Opis i dokumentacja techniczna
Instrukcja Instalowania i Obsługi
Napęd do bram garażowych

RU – страница 40

Техническая документация и описание
Инструкция по монтажу и эксплуатации
Привод для гаражных ворот

FI – sivu 75

Tekniset asiakirjat ja tiedot
Asennus- ja käyttöohjeet
Autotallinoven käyttölaite

EN – page 12

Technical documentation and description
Assembly and Operating Instructions
Drive unit for garage doors

CS – strana 50

Technická dokumentace a popis
Návod k instalaci a obsluze
Pohon pro garážová vrata

DA – side 83

Teknisk dokumentation og beskrivelse
Monterings- og betjeningsvejledning
Motorenhed til garagedøre

DE – Seite 21

Technische Dokumentation und Beschreibung
Montage und Bedienungsanleitung
Antrieb für Garagentore

SV – sida 59

Teknisk dokumentation och beskrivning
Montering och bruksanvisning
Drivenhet för garageport

IT – pagina 92

Descrizione tecnica e Documentazione tecnica
Istruzioni per l'Installazione e l'Uso
Automazione per portoni

FR – page 31

Dossier et descriptif technique
Notice de Montage et de Fonctionnement
Automatisme pour les portes de garage

NO – side 67

Teknisk dokument og beskrivelse
Montasje og Brukermanual
Drivenhet for garasjedører



SPIS TREŚCI

1. Informacje ogólne.....	2
2. Terminy i definicje wg normy.....	2
3. Objasnienia symboli.....	3
4. Opis konstrukcji i dane techniczne.....	3
4.1. Parametry techniczne.....	3
5. Zastosowanie i przeznaczenie.....	3
6. Zalecenia odnośnie bezpieczeństwa.....	3
7. Wymagane warunki montażu.....	3
8. Błędy montażu napędu.....	4
9. Ochrona środowiska.....	4
10. Sterownik.....	4
11. Instrukcja instalacji.....	4
12. Warunki bezpieczeństwa.....	4
13. Instrukcja instalowania.....	5
13.1. Kolejność instalacji.....	5
13.2. Schemat podłączenia fotokomórek.....	5
13.3. Schemat podłączenia przycisku dzwinkowego.....	5
13.4. Schemat podłączenia odbiornika radiowego.....	5
13.5. Schemat podłączenia lampy sygnalizacyjnej.....	5
13.6. Regulacja napędu.....	5
13.7. Regulacja czułości przeciężenia.....	6
13.8. Ręczne przyciski sterujące.....	6
14. Dodatkowe wymagania.....	6
15. Demontaż napędu.....	6
16. Kolejność instalacji sterownika.....	6
16.1. Programowanie sterownika.....	6
17. Uwagi eksploatacyjne.....	8
18. Instrukcja obsługi.....	8
18.1. Brama otwierana ręcznie.....	8
18.2. Brama z napędem elektrycznym.....	8
19. Instrukcja bieżących konserwacji.....	9
20. Uwarunkowania gwarancyjne.....	9
21. Wyposażenie napędu INTRO.....	10
22. Najczęściej zadawane pytania.....	11

1. INFORMACJE OGÓLNE

[A000131] Niniejsza Instrukcja Instalowania i Obsługi jest dokumentacją przeznaczoną dla Profesjonalnych Instalatorów oraz Właścicieli wybranego produktu. Zawiera ona niezbędne informacje gwarantujące bezpieczną instalację i użytkowanie, jak również zbiór wiadomości na temat pielęgnacji oraz konserwacji danego wyrobu.

Przed przystąpieniem do instalacji należy dokładnie zapoznać się z całą instrukcją, stosować się do zawartych w niej zaleceń, a wszystkie czynności wykonywać w opisanej kolejności. Produkt oraz jego oddzielne elementy składowe należy instalować zgodnie z instrukcją. Przestrzeganie zaleceń montażu i użytkowania wyrobu pozwoli na jego prawidłowy montaż i zapewni długotrwałe, bezawaryjne użytkowanie.



- [A000094] **Zakres czynności możliwych do wykonania dla Profesjonalnego Instalatora oraz Właściciela opisany jest w dalszej części niniejszej instrukcji.**
- [C000445] Montażu i regulacji napędu elektrycznego lub urządzenia sterującego, może dokonać wyłącznie **PROFESJONALNY INSTALATOR** specjalizujący się w zakresie automatyki i urządzeń mechanicznych, przeznaczonych do montażu w obiektach mieszkalnych, zgodnie z przepisami obowiązującymi w danym kraju, w którym będzie użytkowany.
- [A000104] Nieprzestrzeganie zaleceń i wskazówek zawartych w niniejszej instrukcji instalowania i obsługi zwalnia producenta od wszelkich zobowiązań i gwarancji.

[A000120] Instrukcja dotyczy kilku wariantów wykonania wyrobu.

[B000203] Brama określana jest również jako wyrób.

[B000204] Urządzenie sterujące określone jest również jako napęd.

[A000097] Instrukcja obejmuje montaż z wyposażeniem standardowym oraz elementami wyposażenia opcjonalnego. Zakres wyposażenia standardowego i opcjonalnego opisany jest w ofercie handlowej.

[A000099] Rysunki poglądowe zawarte w instrukcji mogą różnić się co do szczegółów wykonania. w niezbędnych przypadkach szczegóły te są pokazane na oddzielnych rysunkach.

Przy montażu należy przestrzegać przepisów BHP dotyczących prac montażowych, ślusarskich, prowadzonych elektronarzędziami w zależności od zastosowanej technologii montażu oraz należy uwzględnić obowiązujące normy, przepisy i odnośną dokumentację budowy.

Podczas prac montażowych/remontowych wszystkie elementy należy zabezpieczyć przed odpryskami tynku, cementu, czy gipsu. Mogą one pozostawić plamy.

Po zakończeniu montażu i sprawdzeniu poprawności działania produktu należy przekazać właścicielowi Instrukcję Instalowania i Obsługi. Powinno się ją zabezpieczyć przed zniszczeniem i starannie przechowywać.

Gdy do montażu zostaną wykorzystane elementy dostarczone przez różnych producentów lub dostawców, instalujący uważany jest za producenta instalowanego wyrobu.

[A000122] Producent nie ponosi odpowiedzialności za szkody i nieprawidłowości w działaniu spowodowane zastosowaniem wyrobu z urzędzeniami innych dostawców. Powoduje to dodatkowo utratę prawa do gwarancji udzielonej przez Producenta.

[B000129] Opakowanie przeznaczone jest wyłącznie do zabezpieczenia wyrobów podczas transportu. Zapakowane wyroby nie mogą być wystawione na niekorzystne oddziaływanie warunków atmosferycznych. Należy je przechowywać na utwardzonej, suchej powierzchni (powierzchnia płaska, pozioma, nie zmieniająca swoich właściwości pod wpływem czynników wewnętrznych), w pomieszczeniach zamkniętych, suchych i przewiewnych, w miejscu gdzie nie będą one narażone na działanie wszelkich innych czynników zewnętrznych, mogących powodować pogorszenie stanu podzespołów oraz opakowań. Niedopuszczalne jest magazynowanie i przechowywanie w pomieszczeniach zawilgoconych, zawierających opary szkodliwe dla powłok lakierniczych i cynkowych.

[B000025] Na okres składowania szczelne opakowanie foliowe musi być rozszczelnione, aby uniknąć niekorzystnych zmian mikroklimatu wewnątrz opakowania, co w konsekwencji może prowadzić do uszkodzenia powłoki lakierniczej i cynkowej.

[C000443] Nie można przerabiać lub usuwać żadnych elementów napędu. Może to spowodować uszkodzenie części zapewniających jego bezpieczne użytkowanie. Niedopuszczalna jest zmiana podzespołów napędu.

[A000134] Zabrania się powielania niniejszej instrukcji bez uprzedniej pisemnej zgody i późniejszej weryfikacji treści przez Producenta.

[C000075] Sposoby wykonania instalacji elektrycznej jak również jej zabezpieczenia przed porażeniem elektrycznym są określone przez obowiązujące normy i przepisy prawne. Wszelkie prace elektryczne może wykonywać jedynie uprawniony instalator.

- Obwód zasilający napędu powinien być wyposażony w urządzenie odciążające napięcie, zabezpieczenie różnicowo-prądowe oraz zabezpieczenie przed prądem przeciężeniowym.
- Instalacja zasilająca bramę powinna być wykonana jako oddzielny obwód elektryczny.
- Obowiązkowe uziemienie napędu powinno być wykonywane w pierwszej kolejności.
- Wyłączyć napięcie zasilające przed wykonaniem jakiegokolwiek pracy z instalacją elektryczną. Rozłączyć też wszelkie baterie zasilania awaryjnego jeżeli takich użyto.
- W przypadku zadziałania bezpieczników, określić ich przyczynę i usunąć usterkę przed ich przywróceniu do pierwotnej pracy.
- W przypadku wystąpienia problemu, którego nie da się rozwiązać przy wykorzystaniu informacji zawartych w instrukcji, skontaktować się z serwisem technicznym producenta.
- Jakikolwiek przeróbki w instalacji lub naprawy zlecić wyłącznie Profesjonalnemu Instalatorowi.
- Użytkowanie, które nie jest wyraźnie wymienione w niniejszej instrukcji jest niedozwolone.
- Zarówno dzieci jak i osoby dorosłe nie powinni znajdować się w polu działania bramy.

2. TERMINY I DEFINICJE WG NORMY

[B000199] Objasnienia znaków ostrzegawczych stosowanych w instrukcji:



Uwaga! - znak oznaczający zwrócenie uwagi.



Informacja - znak oznaczający ważną informację.



Odnośnik - znak odsyłający do określonego punktu w niniejszej instrukcji instalowania.

Profesjonalny Instalator - kompetentna osoba lub jednostka, oferująca stronom trzecim usługi w zakresie instalowania bram, łącznie z ich ulepszeniem (wg EN 12635).

Właściciel - osoba fizyczna lub prawna, która ma tytuł prawny do dysponowania bramą i ponosi odpowiedzialność za jej działanie i użytkowanie (wg EN 12635).

Książka raportowa - książka, która zawiera główne dane dotyczące określonej bramy, i w której przewidziano miejsca, gdzie mogą być umieszczane zapisy z kontroli, prób, konserwacji i wszelkich napraw lub modyfikacji bramy (wg EN 12635).

[B000213] **Cykl pracy bramy** - jedno otwarcie i zamknięcie bramy.

3. OBJASNIENIA SYMBOLI

O - opcja

R - ręczna

A - automatyczna

[D000665]

Rs - rozblokowanie zamka w bramach segmentowych
 Ru - rozblokowanie zamka w bramach uchylnych
 PB-GND - wejście START, styk NO
 PE-GND - wejście fotokomórki, styk NC (wymaga aktywacji)
 DOOR-GND - wejście STOP, styk NC
 +12V-GND - wyjście (zasilanie akcesoriów)
 +35-GND - wyjście (zasilanie lampy sygnalizacyjnej)
 So - szerokość otworu
 Ho - wysokość otworu
 Ls - długość szyny

[B000205]

Fd - maksymalna siła zmierzona przyrządem pomiarowym podczas okresu działania dynamicznego TD
 Fs - maksymalna siła zmierzona przyrządem pomiarowym poza okresem działania dynamicznego TD
 Td - okres czasu, w którym zmierzona siła przekracza 150 N
 Ti - okres czasu, w którym zmierzona siła przekracza 25 N



[C000383] Zabrania się przebywania, przechodzenia, przebiegania lub przejeżdżania pod poruszającą się bramą. Przed zamknięciem i otwarciem należy upewnić się, że w obszarze ruchu bramy nie znajdują się osoby, przedmioty, a w szczególności dzieci. w świetle otwartej bramy zabrania się przebywania osób oraz pozostawiania samochodów lub innych przedmiotów.



[C000384] Zabrania się używania bramy do unoszenia przedmiotów lub osób.



[C000385] Zabrania się używania niesprawnej bramy.

4. OPIS KONSTRUKCJI I DANE TECHNICZNE

[D000138] Napęd tworzy komplet wraz z szyną jezdną o odpowiedniej długości, która jest niezbędnym elementem do jego funkcjonowania. Napęd zamontowany jest na końcu stalowej szyny jezdnej, szyna wyposażona jest w łańcuch napędowy poruszający uchwyt, który jest zintegrowany z bramą. Napęd porusza bramę poprzez ramię mocowane z jednej strony do uchwytu łańcucha, a z drugiej do górnej części skrzydła bramy. Napęd posiada zabezpieczenie w postaci wyłączników przeciążeniowych, w przypadku natrafienia na opór podczas pracy bramy, napęd zatrzymuje się i cofa.

4.1. PARAMETRY TECHNICZNE

	INTRO 600	INTRO 1000
Siła otwierania i zamykania	600 N	1000 N
Silnik	18V DC 4Nm	18V DC 10Nm
Zasilanie	230V AC 50Hz	230V AC 50Hz
Zasilanie akcesoriów	12V 130mA	12V 130mA
Moc znamionowa	165W	240W
Temperatura pracy	-20 / +40 °C	-20 / +40 °C
Czas pracy (maksymalna liczba załączeń na godzinę)	30	30

5. ZASTOSOWANIE I PRZEZNACZENIE

[A000102] Wszystkie produkty powinny być zastosowane oraz użytkowane zgodnie z przeznaczeniem. Ich dobór i stosowanie w budownictwie powinno odbywać się na podstawie dokumentacji technicznej obiektu, opracowanej zgodnie z obowiązującymi przepisami i normami.

[D000688] Napęd przeznaczony jest do otwierania bram garażowych segmentowych i uchylnych przy zachowaniu ograniczeń wymiarowych zgodnie z ofertą handlową, ograniczeń czasu pracy zgodnie z niniejszą instrukcją, oraz z zachowaniem danych technicznych zgodnie z niniejszą instrukcją. Napęd przeznaczony jest do stosowania w suchych pomieszczeniach i nie może być stosowane na zewnątrz pomieszczeń.

[C000446] Napęd przeznaczony jest do otwierania bram montowanych w budynkach willowych oraz jednorodzinnych. Nie jest przeznaczony do zastosowań w garażach zbiorczych, wielostanowiskowych (powyżej 2 stanowisk postojowych dla samochodów).

6. ZALECENIA ODNOŚNIE BEZPIECZEŃSTWA

[B000190] Minimalne poziomy zabezpieczeń krawędzi zamykającej wymagane przez PN-EN 13241-1

Sposób uruchamiania bramy	Sposoby użytkowania		
	Przeszkolone osoby obsługujące bramę (teren niepubliczny)	Przeszkolone osoby obsługujące (teren publiczny)	Nie przeszkolone osoby obsługujące (teren publiczny)
Sterowanie czuwakowe w obecności człowieka z widokiem na bramę	Sterowanie przyciskiem bez samopodtrzymania elektrycznego	Sterowanie przełącznikiem kluczowym bez samopodtrzymania elektrycznego	Niedopuszczalne
Sterowanie impulsowe z widokiem na bramę	(KLB) (BF)	(KLB) (BF)	(KLB) (BF)
Sterowanie impulsowe bez widoczności bramy	(KLB) (BF)	(KLB) (BF)	(KLB) (BF)
Sterowanie automatyczne (automatyczne zamykanie)	(KLB) (BF)	(KLB) (BF)	(KLB) (BF)

(KLB) - zabezpieczenie głównej krawędzi zamykającej - wymagane

(BF) - bariera fotokomórek - opcja dodatkowa

(BF) - bariera fotokomórek - wymagana

[C000447] Zastosowanie fotokomórek jest obowiązkowe, gdy:

- włączona jest funkcja automatycznego zamykania
- używana jest funkcja zdalnego sterowania
- urządzenie sterujące znajduje się poza polem widzenia bramy
- brama nie znajduje się w polu bezpośredniego widzenia użytkownika
- przewidziano, że brama będzie działała w trybie automatycznym

[C000448] w przypadku działania bramy z napędem w trybie automatycznego zamykania lub gdy brama wychodzi na drogę publiczną lub chodnik, zalecane jest zamontowanie lampy sygnalizacyjnej, zgodnie z przepisami obowiązującymi w kraju, w którym zespół napędowy będzie użytkowany.

7. WYMAGANE WARUNKI MONTAŻU

[B000206] Pomieszczenie przeznaczone do montażu powinno być całkowicie wykończone (ściany otynkowane, wykończona posadzka). Pomieszczenie powinno być suche i wolne od szkodliwych substancji chemicznych. Ściany, a także nadproże otworu montażowego nie mogą wykazywać błędów wykonania, muszą być pionowe oraz prostopadłe do posadzki.



Zabrania się wykonywania montażu w pomieszczeniu, w którym będą trwały prace wykończeniowe (tynkowanie, szlifowanie, itp.).

Posadzka w obrębie progu powinna być wypoziomowana i wykonana w taki sposób, aby zapewnić swobodny odpływ wody. Należy zapewnić odpowiednią wentylację (schnięcie) pomieszczenia.



- [B000214] Zgodnie z obowiązującymi przepisami europejskimi, brama z napędem musi zostać wykonana zgodnie z Dyrektywą 2006/42/WE. Musi również spełniać wymagania norm: EN 13241-1; EN 12445; EN 12453 oraz EN 12635.

- [A000136] Przed rozpoczęciem instalowania wykonać analizę zagrożeń z wykazem podstawowych warunków bezpieczeństwa, przewidzianych w załączniku i Dyrektywy Maszynowej, wskazując odpowiednie rozwiązania, jakie należy zastosować, w miejscu montażu (warunki zabudowy).
- [C000081] **Nie wolno instalować napędu w środowisku wybuchowym.** Obecność gazów lub oparów zapalnych stanowi poważne zagrożenie dla bezpieczeństwa.
- [C000449] **Unikać kontaktu napędu z wodą.**
- [D000142] **Przy wszelkich pracach konserwacyjnych oraz przeglądach bramy odłączyć zasilanie napędu.** Należy również odłączyć zasilanie akumulatorowe jeżeli takowe zostało dostarczone.
- [B000007] **Zabrania się użytkowania wyrobu w przypadku stwierdzenia jakichkolwiek nieprawidłowości w pracy lub uszkodzenia podzespołów.** Należy przerwać użytkowanie i skontaktować się z autoryzowanym serwisem lub Profesjonalnym Instalatorem.
Uwaga! Niebezpieczeństwo wypadku.
- [D000140] Wymagana jest odpowiednia nośność nadproża >500N

8. BŁĘDY MONTAŻU NAPĘDU

[D000260] Istnieje niebezpieczeństwo, że przy montażu napędu mogą być popełnione błędy, których można łatwo uniknąć zwracając uwagę aby:

- szyna jezdna napędu była prawidłowo zamontowana i wypoziomowana, zgodnie z danymi podanymi w niniejszej instrukcji,
- napięcie zasilania napędu było prawidłowe,
- układ rozblokowania zamka był prawidłowo wyregulowany,
- wszystkie części złączne były prawidłowo dokręcone.



Nieprzestrzeganie wyżej wymienionych podstawowych zaleceń może powodować trudności w prawidłowym funkcjonowaniu bramy, uszkodzenie bramy lub w konsekwencji utratę gwarancji.

9. OCHRONA ŚRODOWISKA

Opakowania

[A000008] Elementy opakowań (tektury, tworzywa sztuczne itp.) są zakwalifikowane jako odpady nadające się do powtórnego przetworzenia. Przed wyrzuceniem opakowań zastosować się do miejscowych (lokalnych) regulacji prawnych dotyczących danego materiału.

Złomowanie wyrobu

Produkt składa się z wielu różnych materiałów. Większość z zastosowanych materiałów nadaje się do ponownego przetworzenia. Przed wyrzuceniem posgregować je, a następnie dostarczyć do punktu zbioru surowców wtórnych.



Przed złomowaniem zastosować się do miejscowych (lokalnych) regulacji prawnych dotyczących danego materiału.



[A000009] **Pamiętaj!**
Zwrot materiałów opakowaniowych do obiegu materiałowego oszczędza surowce i zmniejsza powstawanie odpadów.

[A000118] To urządzenie jest oznaczone zgodnie z Dyrektywą Europejską 2012/19/UE o zużytych sprzęcie elektrycznym i elektronicznym.

Takie oznakowanie informuje, że sprzęt po okresie jego użytkowania nie może być umieszczany łącznie z innymi odpadami pochodzącymi z gospodarstwa domowego. Użytkownik jest zobowiązany do oddania go prowadzącym zbieranie, w tym lokalne punkty zbiórki, sklepy oraz gminne jednostki, tworząc odpowiedni system umożliwiający oddanie tego sprzętu.

Właściwe postępowanie ze zużytym sprzętem elektrycznym i elektronicznym przyczynia się do uniknięcia szkodliwych dla zdrowia ludzi i środowiska naturalnego konsekwencji, wynikających z obecności składników niebezpiecznych oraz niewłaściwego składowania i przetwarzania takiego sprzętu.

10. STEROWNIK

[D000265] **Przeznaczenie i funkcja działania**

Zalety sterownika:

- Łagodny start i stop, co zwiększa żywotność bramy
- Sterowanie za pomocą pilotów z kodem dynamicznie zmiennym na częstotliwość 433,92MHz
- Automatyczny dobór parametrów pracy
- Fotokomórki
- Automatyczne zamykanie

- Regulacja czułości przeciążenia
- Oświetlenie diodami LED
- Cyfrowy wyświetlacz
- Sekwencyjne sterowanie bramą
- Prosta procedura instalacji i programowania

Sterowanie napędu - odbywa się poprzez zaprogramowany przycisk nadajnika (pilota).

Fotokomórki - jest to dodatkowy element zabezpieczenia, który należy podłączyć pod sterowania. Zwiększa on bezpieczeństwo użytkownika przed najechaniem bramy na pojazd, osobę lub przedmiot znajdujący się w jej świetle.

Automatyczne zamykanie - wymaga zastosowania fotokomórek dla bezpieczeństwa użytkownika, (aby brama nie zamknęła się, gdy w jej świetle wjeżdża jest przeszkoda!). Należy aktywować funkcję w sterowniku.

Czułość przeciążenia - jest to niezbędny element zabezpieczenia przed zgnieciem elementów znajdujących się w świetle bramy, dodatkowo ochrania silnik i cały mechanizm napędowy bramy przed uszkodzeniem. Siła dynamiczna głównej krawędzi zamykającej nie może przekraczać 400 [N] wg normy PN-EN 12453.



[C000450] Po każdej zmianie czułości przeciążenia (dotyczy napędów posiadających funkcję regulacji przeciążenia) należy sprawdzić czy ograniczenie siły jest zgodne ze specyfikacją podaną w załączniku a normy PN-EN 12453.

Siła dynamiczna głównej krawędzi zamykającej nie może przekraczać 400 [N], a czas działania siły dynamicznej 750 [ms] wg normy PN-EN 12453.

11. INSTRUKCJA INSTALACJI

[B000207] Instalację i regulację należy przeprowadzić zgodnie z wymaganiami EN 13241-1. Do instalowania wyrobu stosować tylko oryginalne elementy mocujące dostarczone wraz z nim oraz elementy złączne (np. śruby, nakrętki, podkładki) zgodne z EN.

[B000096] Przy montowaniu napędu postępować zgodnie z zaleceniami producenta bramy, producenta napędu i dodatkowego wyposażenia. Do podłączenia napędu używać wyłącznie oryginalnych podzespołów Producenta.

[B000032] Podczas montażu lub regulacji parametrów napędu elektrycznego, przez Profesjonalnego Instalatora, wszystkie czynności należy wykonać zgodnie z Instrukcją Instalowania i Obsługi napędu.

[A000136] Przed rozpoczęciem instalowania wykonać analizę zagrożeń z wykazem podstawowych warunków bezpieczeństwa, przewidzianych w załączniku i Dyrektywy Maszynowej, wskazując odpowiednie rozwiązania, jakie należy zastosować, w miejscu montażu (warunki zabudowy).

12. WARUNKI BEZPIECZEŃSTWA

[B000191] Sposoby wykonania instalacji elektrycznej jak również jej zabezpieczenia przed porażeniem elektrycznym są określone przez obowiązujące normy i przepisy prawne.

Do podłączenia napędu należy użyć przewodów dostarczonych przez Producenta wraz z napędem. Instalacja elektryczna musi być wykonana zgodnie z przepisami obowiązującymi w danym kraju.

Wszelkie prace elektryczne może wykonywać jedynie uprawniony instalator. Brama wraz z napędem musi być zgodna ze standardami PN-EN 12453, PN-EN 12604.

[D000690] Napęd INTRO spełnia wymagania dyrektyw UE:

- dyrektywa niskonapięciowa 2014/35/UE
- dyrektywa maszynowa 2006/42/WE
- dyrektywa kompatybilności elektromagnetycznej 2014/30/UE

[B000215] Prace montażowe przeprowadzać zgodnie z normami europejskimi: 2004/108/WE; 2006/42/WE; 2006/95/WE; EN 13241-1 wraz ze zmianami.

Zgodnie z odpowiednimi normami zainstalować urządzenia zabezpieczające (fotokomórki, listwy bezpieczeństwa, itp.) które są potrzebne aby ochronić użytkowników mogących znaleźć się w obszarze działania bramy przed niebezpieczeństwem uszkodzenia, uderzenia, skaleczenia osób, zwierząt lub rzeczy.



• [A000026] **Nie wolno zostawiać materiałów opakowaniowych (plastików, polistyrenu, itd.) w zasięgu dzieci, gdyż materiały takie stanowią poważne źródło zagrożenia.**

• [C000451] **Nie wolno podłączać napędu do źródła zasilania przed zakończeniem instalacji.**

• [A000028] **Na czas prac montażowych/remontowych należy zdjąć biżuterię oraz stosować odzież ochronną i niezbędne zabezpieczenia (okulary ochronne, rękawice itd.).**

13. INSTRUKCJA INSTALOWANIA

[A000041] Prawidłowe działanie wyrobu jest uzależnione w znacznym stopniu od poprawnego montażu.

Producent poleca autoryzowane firmy montażowe. Tylko prawidłowe zainstalowanie wyrobu i konserwacja prowadzona zgodnie z instrukcją, mogą zapewnić jego bezpieczne i zgodne z zamierzonym prawidłowe działanie.

[D000144] Prace przygotowawcze obejmują przygotowanie instalacji elektrycznej. Orientacyjne rozmieszczenie elementów urządzenia oraz prowadzenie przewodów przedstawia rys. 1,2.



- **Instalacja elektryczna musi być wykonana zgodnie z przepisami obowiązującymi w danym kraju.**
- **Wszelkie prace elektryczne może wykonywać jedynie uprawniony instalator.**

[D000145] Strop garażu do którego jest montowany napęd musi gwarantować jego bezpieczne zamontowanie. w przypadku zbyt lekkiego lub zbyt wysokiego stropu należy zamontować napęd do konstrukcji wsporczej wykonanej do odpowiednich warunków wewnątrz pomieszczenia. Niedopuszczalne jest zamontowanie wszystkich zamocowań bramy i napędu w sposób pozwalający na ich przemieszczanie podczas pracy.

[D000146] Przed przystąpieniem do prac montażowych należy upewnić się, że brama do której montowany jest napęd jest prawidłowo zamontowana i wyregulowana, daje się lekko otwierać i zamykać (przy użyciu siły nie większej niż 150 N). Należy również zdemonstrować elementy mocujące oraz części napędu które nie wymagają podłączenia do zasilania.



- **Napęd nie może być zastosowany do uruchamiania niesprawnej bramy.**
- **Przed przystąpieniem do prac montażowych należy odłączyć zasilanie napędu. Należy również odłączyć zasilanie akumulatorowe jeżeli takowe zostało dostarczone.**

[C000085] Prawidłowe działanie napędu oraz bramy jest uzależnione w znacznym stopniu od poprawnego zamontowania napędu. Należy bezwzględnie przestrzegać zaleceń niniejszej instrukcji, aby uniknąć nieprawidłowego funkcjonowania napędu, przedwczesnego zużycia lub ewentualnej utraty gwarancji.

[D000147] w komplecie z napędem znajdują się elementy mocujące przeznaczone do montażu w betonie, w przypadku innych materiałów konieczna może być zmiana elementów mocujących na inne odpowiednie do materiałów z jakich wykonane są ściany.

13.1. KOLEJNOŚĆ INSTALACJI

- Rys. 1.1. Zmontować szynę napędu w jedną całość.
- Rys. 3. Montować zaczep skrzydła do bramy uchylnej "Ru". Zaczep montować na środku skrzydła bramy.
- Rys. 4. Montować zaczep skrzydła do bramy segmentowej. Zaczep montować na środku skrzydła bramy. Do bram segmentowych z obciążonym górnym panelem zaczep skrzydła znajduje się w paczce z bramą.
- Rys. 4.7. Dopuszczalny montaż zaczepu skrzydła do bramy segmentowej, elementy montażowe nie występują w komplecie z napędem.



Położenie otworów pod zaczep skrzydła dotyczy bram produkowanych przez Producenta, dla innych bram wysokość tą należy ustalić samodzielnie.

- Rys. 5-6. Trasować otwory montażowe w nadprożu pod uchwyt do nadproża. Przymocuj uchwyt do nadproża 20-150[mm] ponad wałem lub zaczepem skrzydła bramy (zależnie od wolnej przestrzeni instalacyjnej). Przymocuj metalową szynę do uchwyty za pomocą sworznia "L". Przymocuj napęd do szyny za pomocą uchwyty "K". Dokręcić z siłą 2[Nm]. Zamocuj uchwyt napędu tak blisko silnika jak to możliwe, jeżeli jest wystarczająco miejsca.



Upewnij się, że szyna jest odpowiednio wy poziomowana.

Upewnij się, że podwieszki szyny "S" są wystarczająco mocno przymocowane do sufitu. Przymocuj szynę za pomocą metalowego podwieszenia szyny "J".

- Rys. 3.1c, Rys. 7. Połącz skrzydło bramy z napędem za pomocą łącznika (w razie konieczności łącznik można skrócić).
- Rys. 3.2e. Naciąg linki należy tak wyregulować, aby po otwarciu bramy przez napęd, rygiel zatrzymał się w prawidłowym położeniu.

Rys. 7.2. W bramach SSj należy zastosować dodatkowy łącznik wraz z akcesoriami montażowymi. Odpowiednią długość łączonych elementów należy wyregulować podczas montażu. Dodatkowy łącznik i akcesoria montażowe nie są standardowym wyposażeniem napędu.

Rys. 8. Przymocuj sznurek sprężęła. Sznurek należy zamontować na wysokości nie większej niż 1800 [mm] od podłoża. Rozbłokuj napęd pociągając za linkę, spróbuj otworzyć i zamknąć bramę ręcznie. Upewnij się że nie ma oporu pomiędzy panelem bramy i prowadnicą napędu.

W przypadku braku zasilania oraz dla ręcznego otwarcia bramy, należy rozblokować napęd za pomocą linki. Napęd jest wyposażony w ręczne rozblokowanie za pomocą linki. Pociągnij linkę, żeby rozblokować napęd bramy garażowej. Aby ponownie ustawić zaszprzęglić napęd przesunąć dźwignię, do której jest zamontowana linka, do pozycji pierwotnej. w sytuacjach, gdy nie występuje dodatkowe wejście do pomieszczenia, zaleca się stosowanie zewnętrznego rozblokowania napędu.

Rys. 9. Montować zaczep skrzydła do bramy oraz rozblokowanie zamka "Rs". Połączyć skrzydło bramy z napędem za pomocą łącznika.



[C000452] **Sprawdzić czy istnieje ryzyko zaczepienia się linki rozblokowania napędu o wystające części samochodu (np. bagażnik).**

13.2. SCHEMAT PODŁĄCZENIA FOTOKOMÓREK

[D000149] Schemat podłączenia fotokomórek do centrali sterującej został pokazany na rys. 20.

13.3. SCHEMAT PODŁĄCZENIA PRZYCIŚKU DZWONKOWEGO

[D000172] Schemat podłączenia przycisku dzwonekowego do centrali sterującej został pokazany na rys. 25.

13.4. SCHEMAT PODŁĄCZENIA ODBIORNIKA RADIOWEGO

[B000197] Schemat podłączenia odbiornika radiowego do centrali sterującej został pokazany na rys. 30.

13.5. SCHEMAT PODŁĄCZENIA LAMPY SYGNALIZACYJNEJ

[D000687] Schemat podłączenia lampy sygnalizacyjnej do centrali sterującej został pokazany na rys. 35.

13.6. REGULACJA NAPĘDU

[D000159] Po zakończonym montażu należy sprawdzić parametry ruchu napędu oraz sprawdzić działanie wyłącznika przeciążeniowego. Brama w przypadku natrafienia na przeszkodę powinna zatrzymać się, a następnie cofnąć.

Uwaga! Niebezpieczeństwo wypadku.

Należy upewnić się, że napęd zatrzymuje się podczas otwierania, w przypadku obciążenia skrzydła bramy masą 20 [kg], utwierdzoną centralnie w dolnej krawędzi bramy.

Uwaga! Niebezpieczeństwo wypadku.

Regulacji parametrów ruchowych bramy należy przeprowadzić zgodnie z Instrukcją Instalowania i Obsługi bramy.



- [C000453] Sprawdzić prawidłowe działanie wyłącznika przeciążeniowego (dotyczy napędów posiadających funkcję regulacji przeciążenia) i listwy optycznej. Brama powinna zatrzymać się i cofnąć, gdy skrzydło dotknie przedmiot o średnicy 80 [mm] na wysokości 50 [mm], umieszczony na podłożu.

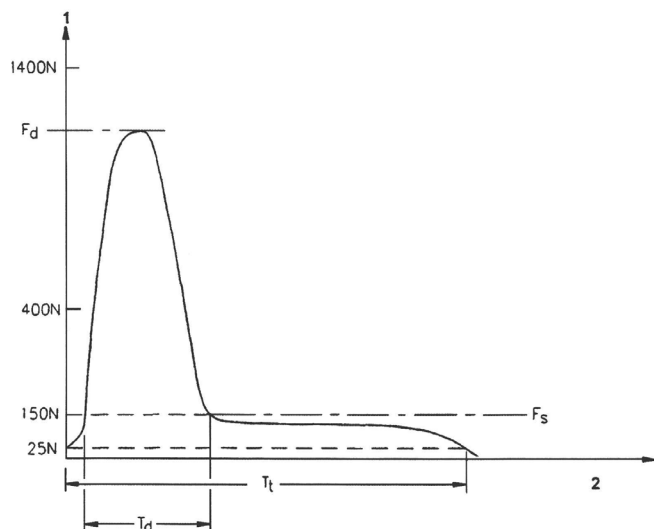
Uwaga! Niebezpieczeństwo wypadku.

- [C000454] Sprawdzić prawidłowe działanie fotokomórek. Brama powinna zatrzymać się i cofnąć po przecięciu promienia świetlnego fotokomórek.
- [B000208] Wykonać pomiar siły na krawędzi zamykającej. Sprawdzić czy ograniczenie siły jest zgodne ze specyfikacją podaną w załączniku a normy PN-EN 12453. Siła dynamiczna głównej krawędzi zamykającej nie może przekraczać 400 [N], a czas działania siły dynamicznej nie może przekraczać 750 [ms] wg normy PN-EN 12453.

Uwaga! Niebezpieczeństwo wypadku.

- [C000450] Po każdej zmianie czułości przeciążenia (dotyczy napędów posiadających funkcję regulacji przeciążenia) należy sprawdzić czy ograniczenie siły jest zgodne ze specyfikacją podaną w załączniku a normy PN-EN 12453.

Siła dynamiczna głównej krawędzi zamykającej nie może przekraczać 400 [N], a czas działania siły dynamicznej 750 [ms] wg normy PN-EN 12453.



13.7. REGULACJA CZUŁOŚCI PRZECIĄŻENIA

[D000689] Podczas ustawień położenia krańcowych, napęd dokonuje samoregulacji siły przyciągnięcia (regulację czułości przyciągnięcia można dokonać ręcznie zgodnie z instrukcją sterownika).



- [C000455] Ustawić siłę i czułość wyłącznika przeciążeniowego zgodnie z Instrukcją Instalacji napędu (dotyczy napędów posiadających funkcję regulacji przeciążenia). Siła wyłącznika przeciążeniowego powinna być minimalną siłą przy której brama wykonuje pełny cykl otwarcia / zamknięcia. Czułość przeciążenia jest to niezbędny element zabezpieczenia przed niebezpieczeństwem wypadku lub zgnieciem elementów znajdujących się w świetle bramy. Siła dynamiczna głównej krawędzi zamykającej nie może przekraczać 400 [N], czas działania siły dynamicznej nie może przekraczać 750 [ms] wg normy PN-EN 12453.

Uwaga! Niebezpieczeństwo wypadku.

- [C000456] Nacisk i siłę ciągu bramy należy tak ustawić aby nie dopuścić do uszkodzenia przedmiotów i zranienia ludzi.

Uwaga! Niebezpieczeństwo wypadku.

- [C000450] Po każdej zmianie czułości przyciągnięcia (dotyczy napędów posiadających funkcję regulacji przyciągnięcia) należy sprawdzić czy ograniczenie siły jest zgodne ze specyfikacją podaną w załączniku a normy PN-EN 12453. **Siła dynamiczna głównej krawędzi zamykającej nie może przekraczać 400 [N], a czas działania siły dynamicznej 750 [ms] wg normy PN-EN 12453.**
- [D000668] Nieprzestrzeganie tych zaleceń mogłoby spowodować poważne obrażenia u osób, na przykład ich przygniecenie bramą.

Uwaga! Niebezpieczeństwo wypadku.

13.8. RĘCZNE PRZYCISKI STERUJĄCE

[C000008] Ręczne przyciski sterujące należy montować:

- w miejscu, w którym osoba sterująca będzie miała nieograniczony widok na pracującą bramę oraz jej otoczenie,
- w miejscu uniemożliwiającym niezamierzone włączenie urządzenia,
- z dala od ruchomych części,
- na wysokości co najmniej 1,5 m.

14. DODATKOWE WYMAGANIA

[A000027] Po zakończeniu instalacji należy sprawdzić czy brama jest zaopatrzona w tabliczkę znamionową z oznakowaniem CE zgodnie z normą, a w przypadku stwierdzenia jej braku zaopatrzyć bramę w tabliczkę znamionową z oznakowaniem CE. Po sprawdzeniu poprawności działania napędu należy przekazać właścicielowi Instrukcję Instalowania i Obsługi napędu. Etykiety ostrzegawcze należy umieścić w sposób trwały, w widocznym miejscu, w pobliżu bramy lub centrali sterującej.

[A000137] Po zakończonym montażu należy:



- [B000209] Upewnić się, że wyrób jest prawidłowo wyregulowany i spełnia wymagania norm EN 13241, EN 12453 oraz EN 12445. W tym celu należy wykonać czynności kontrolne podane w pkt. 13.6., 13.7.
- [C000457] Sprawdzić prawidłowe działanie wszystkich urządzeń zabezpieczających (wyłącznik przeciążeniowy, listwa optyczna, fotokomórki, itd.). Brama powinna zatrzymać się

i cofnąć, gdy skrzydło dotknie przedmiot średnicy 80 [mm] na wysokości 50 [mm], umieszczony na podłodze.

Uwaga! Niebezpieczeństwo wypadku.

- [C000458] Upewnić się, że napęd zatrzymuje się podczas otwierania, w przypadku obciążenia skrzydła bramy masą 20 [kg], utwierdzonej centralnie w dolnej krawędzi bramy.

Uwaga! Niebezpieczeństwo wypadku.

- [C000459] Sprawdzić mechanizm ręcznego rozblokowania napędu, czy jest prawidłowo wyregulowany i działa prawidłowo.
- [B000007] Zabrania się użytkowania wyrobu w przypadku stwierdzenia jakichkolwiek nieprawidłowości w pracy lub uszkodzenia podzespołów. Należy przerwać użytkowanie i skontaktować się z autoryzowanym serwisem lub profesjonalnym instalatorem.

Uwaga! Niebezpieczeństwo wypadku.

[C000468] Sprawdzić wzrokowo bramę i instalację, tak aby upewnić się, że nie ma śladów rozregulowania mechanicznego, uszkodzeń mechanicznych, śladów zużycia oraz śladów uszkodzenia kabli i zamontowanych części napędu.



[A000144] **Profesjonalny Instalator zobowiązany jest poinformować użytkownika o prawidłowej obsłudze wyrobu - również w sytuacji awaryjnej oraz dokonać szkolenia z zakresu prawidłowego użytkowania.**

[C000460] Po zakończeniu montażu należy przekazać Właścicielowi wyrobu Instrukcję Instalowania i Obsługi oraz Książkę Raportową Bramy (jeżeli została dostarczona wraz z wyrobem).

[C000012] Przed pierwszym otwarciem bramy należy sprawdzić prawidłowość jej zamontowania, zgodnie z Instrukcją Instalowania i Obsługi.

Brama zamontowana jest poprawnie wtedy gdy jej skrzydło / kurtyna, porusza się płynnie oraz jej obsługa jest łatwa.



[B000094] w razie nieprzeprowadzenia powyższych prac istnieje niebezpieczeństwo, że skrzydło/płaszcz bramy nagle opadnie i spowoduje zranienie osób lub uszkodzenie przedmiotów znajdujących się w jej pobliżu.

Uwaga! Niebezpieczeństwo wypadku.

15. DEMONTAŻ NAPĘDU

[D000153] Demontaż napędu należy przeprowadzić w odwrotnej kolejności do montażu. W pierwszej kolejności należy odłączyć zasilanie napędu, zamknąć i zaryglować bramę.

16. KOLEJNOŚĆ INSTALACJI STEROWNIKA

- [D000266] Upewnić się, że napęd w raz z jego całym oprzyrządowaniem został prawidłowo zainstalowany (zamocowany), a jego uruchomienie nie stanowi zagrożenia dla bezpieczeństwa.
- Włączyć zasilanie główne napędu.
- Ustalić położenie górnego i dolnego wyłącznika krańcowego.
- Uruchomić cykl automatyczny dla wykonania pełnego otwarcia i zamknięcia w celu samoregulacji czułości przyciągnięcia. w razie konieczności zmienić czułość wykrywania przeszkody. Siła dynamiczna głównej krawędzi zamykającej nie może przekraczać 400 [N] wg normy PN-EN 12453. Po każdej zmianie czułości przyciągnięcia należy ponownie ustawić położenia krańcowe bramy wg punktu 16.1/1.
- Położenie zamknięcia należy wyregulować w sposób umożliwiający swobodne ryglowanie wózka jeźdźnego do zaczepu łańcucha, podczas ręcznego zamknięcia bramy (rys.8).
- Sprawdzić położenie zamknięcia i otwarcia bramy.
- Sprawdzić poprawność działania i pracy automatu.

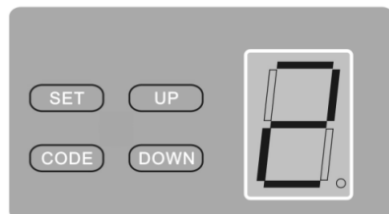
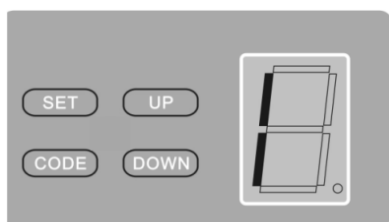
16.1. PROGRAMOWANIE STEROWNIKA

[D000267] Programowanie napędu odbywa się przy pomocy przycisków "SET", "CODE", "UP", "DOWN", znajdujących się na obudowie napędu oraz cyfrowego wyświetlacza. Programowanie należy rozpocząć, gdy brama jest w pozycji zamknięcia.

1. Otwieranie/zamykanie samoczynnie

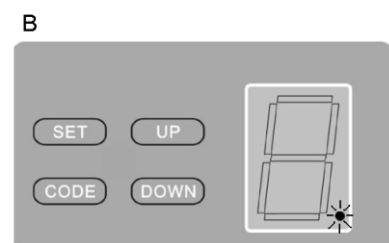
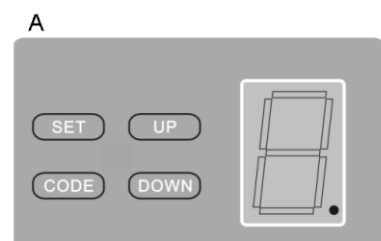
Naciśnij przycisk „SET” i przytrzymaj dopóki na wyświetlaczu nie pokaże się cyfra „1”. Wtedy ustaw górne położenie krańcowe skrzydła bramy przez naciśnięcie i przytrzymanie przycisku „UP”.

Naciśnij przycisk „SET” po czym wyświetli się automatycznie cyfra „2”. Ustaw dolne położenie krańcowe skrzydła bramy przez naciśnięcie i przytrzymanie „DOWN”. Przyciskami „UP” i „DOWN” ustaw ostateczne położenie i zatwierdź przyciskiem „SET”. Następnie napęd wykona pełen cykl (otwarcie/zamknięcie) automatycznie dobierając parametry pracy. Napęd będzie automatycznie pracował w cyklu z ustawionymi pozycjami krańcowymi otwierania i zamykania oraz zapamięta siłę przyciągnięcia.



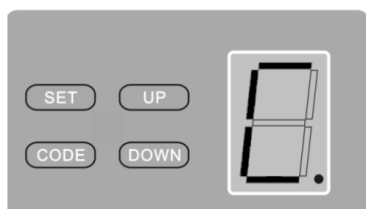
2. Programowanie nadajnika (pilota)

Naciśnij przycisk „CODE” i przytrzymaj dopóki na wyświetlaczu nie pojawi się kropka (rys.A). Następnie naciśnij dowolny przycisk na nadajniku (pilocie), kropka zniknie z wyświetlacza. Naciśnij ponownie przycisk, kropka szybko zacznie pulsować na wyświetlaczu (rys.B), a następnie zgaśnie. Wtedy nadajnik jest zaprogramowany. Można zaprogramować maksymalnie do 20 nadajników.



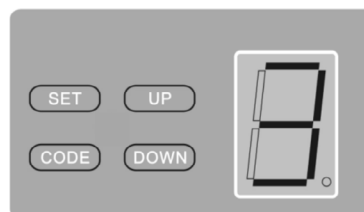
3. Kasowanie z pamięci nadajników

Naciśnij przycisk „CODE” i przytrzymaj dłużej niż 8 [s] dopóki na wyświetlaczu nie pojawi się „C”, wszystkie nagromadzone kody zostaną skasowane.



4. Regulacja czułości przeciężenia

Naciśnij przycisk „SET” i przytrzymaj dopóki na wyświetlaczu nie pojawi się „3”. To tryb ustawiający czułość. Użyj przycisków „UP” oraz „DOWN” aby zmienić ustawienie czułości. Maksymalna czułość wynosi „1”, a minimalna „3”. Naciśnij „SET” dla zatwierdzenia. Po każdej zmianie czułości przeciężenia należy ponownie ustawić położenia krańcowe bramy wg punktu 16.1/1.



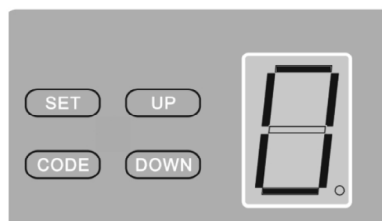
[C000450] Po każdej zmianie czułości przeciężenia (dotyczy napędów posiadających funkcję regulacji przeciężenia) należy sprawdzić czy ograniczenie siły jest zgodne ze specyfikacją podaną w załączniku a normy PN-EN 12453. **Siła dynamiczna głównej krawędzi zamykającej nie może przekraczać 400 [N], a czas działania siły dynamicznej 750 [ms] wg normy PN-EN 12453.**

5. Automatyczne zamykanie

Naciśnij przycisk „UP” i przytrzymaj dopóki na wyświetlaczu pokaże się „-”. Naciśnij przycisk „UP” jeszcze raz, czas automatycznego zamykania wzrośnie do 1 minuty, maksymalny czas to 9 minut (skok co 1 minutę). Kod automatycznego zamykania będzie wyłączony kiedy na wyświetlaczu pokaże się „0”. Naciśnij „SET”, aby potwierdzić. Aby zmienić czas zamykania należy ponownie uruchomić procedurę automatycznego zamykania.

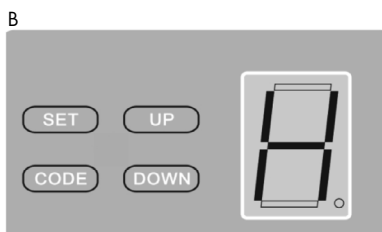
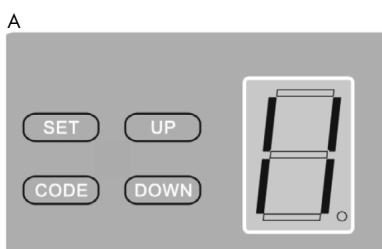


Automatyczne zamykanie wymaga zastosowania fotokomórek.



6. Aktywowanie fotokomórek

Naciśnij przycisk „DOWN”, i przytrzymaj dopóki na wyświetlaczu nie pokaże się „I I” (rys.A), naciśnij „UP” i na wyświetlaczu pokaże się „H” (rys.B), funkcja fotokomórek jest dostępna. Następnie należy nacisnąć przycisk „SET” aby potwierdzić. Fotokomórki powinny być wyposażone w styki normalnie zamknięte. Funkcja fabrycznie jest nieaktywna. Aby wyłączyć funkcję fotokomórek należy nacisnąć i przytrzymać przycisk „DOWN”, na wyświetlaczu pojawi się „H”, ponownie nacisnąć przycisk „DOWN”, na wyświetlaczu pojawi się „I I”, następnie należy nacisnąć przycisk „SET” aby potwierdzić.



Należy wyłączyć funkcję fotokomórek jeżeli nie są podłączone.

[A000011] Wszystkie czynności wykonać zgodnie z niniejszą Instrukcją Instalowania i Obsługi bramy. Wszelkie uwagi i zalecenia przekazać właścicielowi bramy w formie pisemnej, np. zanotować w książce raportowej bramy lub karcie gwarancyjnej i przekazać właścicielowi bramy. Po wykonaniu przeglądu potwierdzić jego przeprowadzenie wpisem w książce raportowej lub karcie gwarancyjnej bramy.

17. UWAGI EKSPLOATACYJNE

[D000154] Podstawowe warunki prawidłowej eksploatacji napędu zapewniające jego długotrwałą, bezawaryjną pracę:

- chronić napęd przed czynnikami szkodliwymi dla powłok lakierniczych oraz metali, min. środkami żrącymi takimi jak kwasy, ługi, sole,
- podczas wykańczania pomieszczenia lub jego remontu należy napęd zabezpieczyć przed odpryskami tynku, farbami, rozpuszczalnikami,
- napęd należy otwierać zgodnie z dostarczoną instrukcją wraz z wyposażeniem elektrycznym,
- jeżeli podczas podnoszenia bramy występują nadmierne opory należy sprawdzić prawidłowość wyregulowania zawiasów, rolek i sprężyn, a w przypadku stwierdzenia nieprawidłowości przeprowadzić ich regulację zgodnie z Instrukcją Instalowania i Obsługi bramy,
- jeżeli w bramie zamontowane są drzwi przejściowe zabrania się podnoszenia bramy w przypadku gdy drzwi przejściowe nie są zamknięte na klucz,



- [B000202] W bramach napędzanych elektrycznie wyposażonych w zamek lub rygiel zalecane jest zamontowanie czujnika zamka lub rygla. w przeciwnym wypadku jeżeli siłownik jest podłączony do sieci zasilającej należy zablokować rygiel lub zamek w pozycji otwartej.
- [B000210] Nie zmieniać ustawień wykonanych przez Profesjonalnego Instalatora.
Uwaga! Niebezpieczeństwo wypadku.
- [A000062] **Zabrania się dokonywania jakichkolwiek samodzielnych napraw bramy.**
- [C000461] Podczas pełnego cyklu pracy bramy użytkownik powinien obserwować obszar pracy bramy i zapewnić aby wszystkie osoby pozostawały w bezpiecznej odległości do momentu pełnego otwarcia lub zamknięcia bramy.

18. INSTRUKCJA OBSŁUGI



- [C000383] **Zabrania się przebywania, przechodzenia, przebiegania lub przejeżdżania pod poruszającą się bramą.** Przed zamknięciem i otwarciem należy upewnić się, że w obszarze ruchu bramy nie znajdują się osoby, przedmioty, a w szczególności dzieci. w świetle otwartej bramy zabrania się przebywania osób oraz pozostawiania samochodów lub innych przedmiotów.
- [C000384] **Zabrania się używania bramy do unoszenia przedmiotów lub osób.**
- [A000103] **Zabrania się używania niesprawnych wyrobów!** W przypadku stwierdzenia jakichkolwiek nieprawidłowości w pracy lub uszkodzenia podzespołów produktu, należy przerwać jego użytkowanie i skontaktować się z autoryzowanym serwisem.
- [C000090] Każdorazowo przed uruchomieniem bramy należy upewnić się, że drzwi przejściowe są zamknięte. Drzwi przejściowe zamontowane w bramie z napędem elektrycznym muszą być wyposażone w wyłącznik krańcowy uniemożliwiający uruchomienie napędu w przypadku otwartych drzwi.
- [D000274] **Należy zachować szczególną ostrożność podczas ręcznego odblokowywania napędu, otwarta brama może opaść w przypadku słabych lub pękniętych sprężyn oraz nieprawidłowego wyważenia.**
- [A000125] **Zabrania się demontażu, zmieniania lub wyłączania urządzeń zabezpieczających.**
- [B000194] Uruchomienie bramy jest dopuszczalne tylko w przypadku gdy zostały zamontowane wszystkie wymagane urządzenia zabezpieczające oraz pod warunkiem, że urządzenia te są sprawne.
- [C000042] Niniejszy sprzęt może być użytkowany przez dzieci w wieku co najmniej 8 lat, przez osoby o obniżonych możliwościach fizycznych, umysłowych oraz przez osoby o braku doświadczenia i znajomości sprzętu, jeżeli odbywa się to pod nadzorem lub zgodnie z instrukcją użytkowania sprzętu oraz jeżeli zostaną przekazane i wytłumaczone zasady bezpiecznego użytkowania sprzętu i związane z tym zagrożenia. Czyszczenia i konserwacji sprzętu nie powinny wykonywać dzieci bez nadzoru. Należy zwracać uwagę na dzieci, aby nie bawiły się sprzętem.
- [B000211] Nie wolno zostawiać baterii, akumulatorów ani innych miniaturowych źródeł energii, w zasięgu dzieci, gdyż występują niebezpieczeństwo połknięcia tych elementów przez dzieci lub zwierzęta domowe.

Ryzyko śmierci!

Jeżeli, pomimo wszystko, zaistnieje taka sytuacja, należy natychmiast skontaktować się z lekarzem lub udać się do szpitala.

Uważać, aby nie wytworzyć zwarcia w bateriach, nie wrzucać ich do ognia ani nie ładować. Występuje ryzyko wybuchu.

- [C000334] Każdorazowo przed uruchomieniem bramy należy sprawdzić czy zamek lub rygiel nie są w pozycji zamkniętej. Uruchomienie bramy jest dopuszczalne tylko w przypadku gdy zamek i/lub rygiel są w pozycji otwartej lub brama posiada zestaw do automatycznego ryglowania.
- [C000076] **Nie zastawiać obszaru ruchu skrzydła bramy.** Podczas zamykania lub otwierania skrzydła bramy należy upewnić się, że na jego drodze nie znajdują się osoby, a w szczególności dzieci.
- [C000077] Na drodze ruchu skrzydła bramy nie mogą się żadne przeszkody.

UWAGA! Niebezpieczeństwo wypadku.

- [C000078] Otwieranie i zamykanie bramy za pomocą napędu, może odbywać się tylko jeżeli brama znajduje się w zasięgu wzroku operatora. Należy obserwować poruszającą się bramę.
- [C000079] **Uwaga! Niebezpieczeństwo wypadku.** Do bramy można podejść tylko wówczas gdy całkowicie się zatrzyma (otworzy lub zamknie). Nie wolno zbliżać się do bramy w trakcie jej ruchu.
- [C000080] **Uwaga! Niebezpieczeństwo wypadku** Nadajniki zdalnego sterowania lub inne urządzenia sterujące do uruchamiania bramy należy przechowywać w miejscach niedostępnych dla dzieci, aby zapobiec przypadkowemu uruchomieniu. Nie pozwalać dzieciom bawić się urządzeniami. Nadajniki należy przechowywać w miejscach suchych, nie zawilgoconych.

Uwaga! Niebezpieczeństwo wypadku.

- [C000083] Napęd z brama posiadającą drzwi przejściowe może być uruchomiony tylko gdy drzwi przejściowe są zamknięte. Drzwi przejściowe muszą być zaopatrzone w wyłącznik krańcowy.
- [D000141] Należy zachować szczególną ostrożność podczas ręcznego odblokowywania napędu, otwarta brama może opaść w wypadku słabych lub pękniętych sprężyn oraz nieprawidłowego wyważenia.
- [D000273] **Uwaga! Niebezpieczeństwo wypadku.** Rozblokowania nie można wykonywać podczas pracy napędu, może spowodować to trwałe uszkodzenie napędu.
- Nie wolno wieszać się na linie do rozblokowania napędu.
- [D000143] Nie wolno celowo blokować ruchu bramy lub napędu. Nie wolno wkładać palców oraz innych elementów w szynę jezdną.
- [D000667] **Uwaga! Niebezpieczeństwo wypadku.** Nie używać napędu w sytuacji, gdy wymaga on naprawy lub regulacji, ponieważ wadliwy montaż lub nieprawidłowo wyważona brama mogą spowodować obrażenia ciała.
- [A000053] Zabrania się używania niesprawnej bramy, w szczególności niedopuszczalna jest eksploatacja bramy jeżeli nastąpiło widoczne uszkodzenie lin, sprężyn wyważających, elementów zawieszania lub podzespołów odpowiedzialnych za bezpieczną eksploatację bramy.

18.1. BRAMA OTWIERANA RĘCZNIE

[D000262] W przypadku braku zasilania oraz dla ręcznego otwarcia bramy, należy rozblokować napęd za pomocą linki. Napęd jest wyposażony w ręczne zwalnianie sprężyna za pomocą linki. Pociągnij linkę, żeby rozblokować napęd bramy garażowej (rys. 8).

Aby ponownie zablokować (zasprzęglić) napęd przesunąć dźwignię, do której jest zamontowana linka, do pozycji pierwotnej. w sytuacjach, gdy nie występuje dodatkowe wejście do pomieszczenia, zaleca się stosowanie zewnętrznego rozblokowania napędu. Uchwyt linki zamontować na wysokości nie większej niż 1800 [mm] od podłoża.

[B000104] Bramy ręcznie otwierane, należy otwierać i zamykać łagodnie, bez nagłych szarpnięć, które wpływają negatywnie na trwałość bramy i bezpieczeństwo jej użytkowania.



- [D000273] **Rozblokowania nie można wykonywać podczas pracy napędu, może spowodować to trwałe uszkodzenie napędu. Nie wolno wieszać się na linie do rozblokowania napędu.**
- [D000274] **Należy zachować szczególną ostrożność podczas ręcznego odblokowywania napędu, otwarta brama może opaść w przypadku słabych lub pękniętych sprężyn oraz nieprawidłowego wyważenia.**

18.2. BRAMA Z NAPĘDEM ELEKTRYCZNYM

[D000263] Otwieranie i zamykanie bramy z napędem odbywa się przez naciśnięcie przycisku na nadajniku zdalnego sterowania.

[B000154] w bramie automatycznej (z napędem elektrycznym), w warunkach normalnej pracy, napęd jest cały czas zasprężony z bramą. Rozblokowanie (odsprężenie) napędu można wykonać tylko w sytuacji awaryjnej, np. w przypadku awarii napędu. Po rozblokowaniu napędu, po ręcznym otwarciu i zamknięciu bramy, należy ponownie zablokować (zasprężić) napęd.



- [C000466] **Po wykonaniu prac wykończeniowych lub remontowych związanych ze zmianą poziomu posadzki lub demontażem i ponownym montażem bramy lub napędu, należy sprawdzić i wezwać Profesjonalnego Instalatora w celu wyregulowania położenia wyłączników krańcowych.**
- [D000668] **Nieprzestrzeżenie tych zaleceń mogłoby spowodować poważne obrażenia u osób, na przykład przygnięcie ich bramą.**

19. INSTRUKCJA BIEŻĄCYCH KONSERWACJI

[A000140] **Czynności możliwe do wykonania przez Właściciela po dokładnym zapoznaniu się z instrukcją dostarczoną wraz z wyrobem**

[C000462] w bramach z napędem elektrycznym co najmniej raz na 3 miesiące należy:

- sprawdzić prawidłowość wyregulowania wyłączników krańcowych (kontroli dokonać poprzez uruchomienie bramy i obserwację miejsca zatrzymania bramy) po zatrzymaniu bramy w pozycji zamkniętej linki powinny pozostać napięte, po zatrzymaniu bramy w pozycji otwartej uszczelka dolna nie powinna wychodzić powyżej światła otworu,
- sprawdzić prawidłowość działania elektrycznych urządzeń zabezpieczeń (jeżeli są stosowane) poprzez zasymulowanie warunków pracy
- sprawdzić fotokomórki - poprzez zasymulowanie warunków pracy - po przecięciu promienia świetlnego brama powinna się zatrzymać i cofnąć,
- sprawdzić czujnik zamknięcia zamka lub rygla - gdy zamek lub rygiel jest zamknięty brama nie powinna się uruchomić,
- sprawdzić czujnik zamknięcia drzwi przejściowych - gdy drzwi przejściowe są otwarte brama nie powinna się uruchomić,
- sprawdzić kurtynę świetlną - po przecięciu promienia świetlnego brama powinna się zatrzymać i cofnąć,
- sprawdzić wyłącznik przeciążeniowy - brama powinna zatrzymać się i cofnąć, gdy skrzydło dotknie przedmiot o średnicy 80 [mm] na wysokości 50 [mm], umieszczony na podłodze.
- sprawdzić czy mechanizm ręcznego rozblokowania napędu, działa prawidłowo,
- sprawdzić czy przewody elektryczne nie wykazują oznak zużycia,
- regularnie czyścić obudowę fotokomórek oraz klosz lampy sygnalizacyjnej,
- przynajmniej raz na 12 miesięcy należy wymienić baterie zasilające nadajniki.



- [B000212] **Zabrania się użytkowania wyrobu w przypadku stwierdzenia jakichkolwiek nieprawidłowości w pracy lub uszkodzenia podzespołów.** Należy przerwać użytkowanie i skontaktować się z autoryzowanym serwisem lub profesjonalnym instalatorem.
- [C000463] **Uwaga! Niebezpieczeństwo wypadku** Konserwację napędu elektrycznego przeprowadzać zgodnie z Instrukcją Obsługi napędu.

[A000141] **Czynności wymagające Profesjonalnego Instalatora**

Wszelkie przeróbki oraz modyfikacje uzgodnić z Producentem.

[C000464] Co najmniej raz w roku należy przeprowadzać przeglądy napędu w czasie których należy:

- sprawdzić czujnik zamknięcia zamka lub rygla - gdy zamek lub rygiel jest zamknięty brama nie powinna się uruchomić,
- sprawdzić czujnik zamknięcia drzwi przejściowych,
- sprawdzić dokręcenie i prawidłowe zamocowanie wszystkich części złącznych,
- w przypadku błędów w pracy napędów elektrycznych należy odłączyć napęd od zasilania elektrycznego na 20 sekund i ponownie załączyć,
- sprawdzić stan drzwi przejściowych - w przypadku koniecznym przeprowadzić regulację,
- przeprowadzać kontrolę instalacji elektrycznej, w szczególności sprawdzić należy przewody elektryczne,
- sprawdzać wszystkie zamocowania wykonania podczas montażu, pod kątem zużycia, zniszczenia lub braku równowagi,
- przeprowadzić kontrolę zadziałania wyłącznika przeciążeniowego, fotokomórek zgodnie z punktem REGULACJA NAPĘDU
- w przypadku koniecznym (jeżeli skontrolowane parametry nie spełniają wymagań określonych w normie PN-EN 13241) wykonać regulację czułości przeciążenia zgodnie z punktem REGULACJA CZUŁOŚCI PRZECIĄŻENIA,

- sprawdzić prawidłowe działanie mechanizmu zamka bramy,
- skontrolować i w razie konieczności wyregulować napięcie łańcucha/paska napędowego,
- sprawdzić podzespoły mechaniczne mające wpływ na bezpieczeństwo i prawidłową pracę wyrobu,
- wykonać czynności konserwacyjne przewidziane do wykonania przez Właściciela wyrobu,
- wszelkie stwierdzone podczas przeglądu usterki oraz nieprawidłowości w pracy wyrobu należy bezwzględnie usunąć, uszkodzone elementy zagrażające bezpieczeństwu użytkowania należy naprawić lub wymienić,
- wszystkie czynności należy przeprowadzić zgodnie z IliO bramy.

[A000107] **Czynności możliwe do wykonania wyłącznie przez autoryzowany serwis Producenta**

- wszelkie przeróbki wyrobu,
- naprawy podzespołów elektrycznych,
- [C000465] wymiana przewodu zasilającego.



[C000467] **Przy wszelkich pracach konserwacyjnych oraz przeglądach bramy odłączyć zasilanie napędu. Należy również odłączyć zasilanie akumulatorowe jeżeli takowe zostało dostarczone.**

20. UWARUNKOWANIA GWARANCYJNE

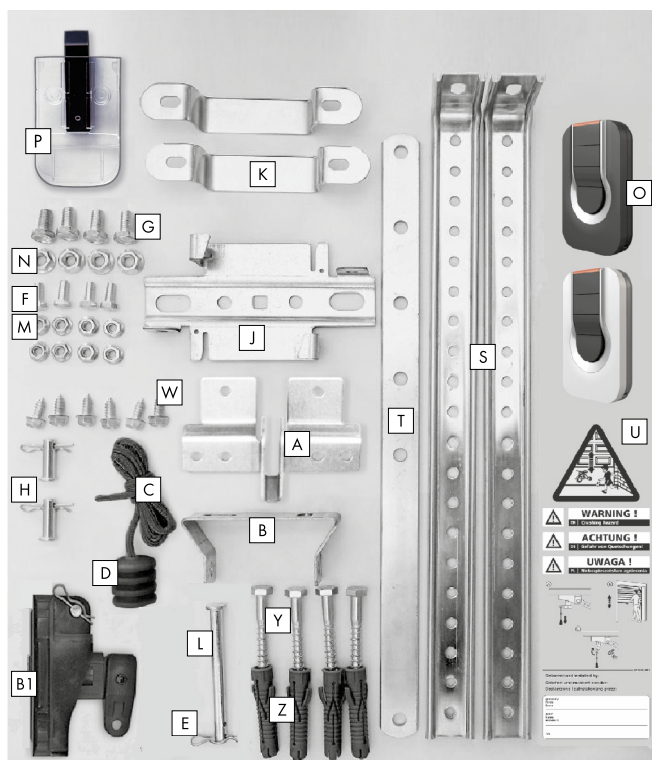
[A000142] Na produkt udzielana jest gwarancja na ogólnych warunkach gwarancji Producenta.

[A000079] **Producent zastrzega sobie prawo dokonywania zmian konstrukcyjnych wynikających z postępu technicznego nie zmieniających funkcjonalności wyrobu bez powiadomienia.**

Dokumentacja jest własnością Producenta. Kopiowanie, odwzorowywanie i wykorzystywanie w całości lub w części bez pisemnej zgody właściciela jest zabronione.

21. WYPOSAŻENIE NAPĘDU INTRO

Oznaczenie	Nazwa elementu	Ilość
A	Uchwyt płaszczka bramy	1
B	Uchwyt do nadproża	1
C	Sznurek sprzęgła	1
D	Gałka sznurka	1
E	∅ 1.8x38 zawlecзка	3
F	∅ 6x14 śruba ze łbem sześciokątnym	4
G	∅ 8x16 śruba ze łbem sześciokątnym	4
H	∅ 8x25 sworzeń	2
J	Podwieszenie prowadnicy (szyny)	1
K	Uchwyt napędu	2
L	∅ 8x90 sworzeń	1
M	∅ 6 nakrętka	8
N	∅ 8 nakrętka	4
O	Nadajnik	2
P	Uchwyt nadajnika	1
S	Podwieszki szyny	2
T	Łącznik prosty	1
U	Naklejka ostrzegawcza	1
W	Wkręt 6,3x16	6
Y	Wkręt do drewna 8x70	4
Z	Koszulka 10x60	4
B1	Wózek jezdny	1



22. NAJCZĘŚCIEJ ZADAWANE PYTANIA

Przyczyna	Rozwiązanie
Nie świeci dioda na nadajniku (pilocie)	<ul style="list-style-type: none"> Wymienić baterie, ewentualnie należy wymienić nadajnik.
Sterowanie nie reaguje na sygnał od sprawnego nadajnika (pilota)	<ul style="list-style-type: none"> Sprawdzić zasilanie sterownika Zaprogramować nadajnik.
Sterowanie działa poprawnie, brama nie porusza się	<ul style="list-style-type: none"> Sprawdzić czy łańcuch jest zazębiony z zębatką Sprawdzić zadziałanie ręcznego rozblokowania napędu.
Napęd po najechaniu na przeszkodę nie zatrzymuje się	<ul style="list-style-type: none"> Sprawdzić poprawność regulacji siły przeciążenia.
Napęd po uruchomieniu od razu zatrzymuje się	<ul style="list-style-type: none"> Sprawdzić poprawność regulacji siły przeciążenia.
Napęd otwiera się, nie zamyka, podłączono fotokomórki	<ul style="list-style-type: none"> Sprawdzić podłączenie fotokomórek. Sprawdzić fotokomórki.
Przy końcowej fazie zamykania brama otwiera się	<ul style="list-style-type: none"> Sprawdzić poprawność regulacji siły przeciążenia.
Przy końcowej fazie otwierania brama zamyka się	<ul style="list-style-type: none"> Sprawdzić poprawność regulacji siły przeciążenia.

W razie jakichkolwiek wątpliwości lub nie ustąpienia przyczyny należy skontaktować się z autoryzowanym punktem serwisowym.

SPIS TREŚCI

1. Overview.....	12
2. Terms and definitions acc. To standard.....	12
3. Description of symbols.....	12
4. Build description and technical specification.....	13
4.1. Technical specifications.....	13
5. Applications and intended use.....	13
6. Safety guidelines.....	13
7. Required installation conditions.....	13
8. Drive installation errors.....	14
9. Environmental protection.....	14
10. Controller.....	14
11. Installation instructions.....	14
12. Safety requirements.....	14
13. Installation instructions.....	14
13.1. Installation sequence.....	15
13.2. Photocells circuit diagram.....	15
13.3. Bell-push circuit diagram.....	15
13.4. Circuit diagram for radio receiver.....	15
13.5. Warning lamp connection diagram.....	15
13.6. Drive unit adjustment.....	15
13.7. Overload adjustment.....	15
13.8. Manual control buttons.....	15
14. Extra requirements.....	16
15. Dismantling the drive.....	16
16. Controller installation sequence.....	16
16.1. Controller programming.....	16
17. Operation issues.....	17
18. Operating instruction.....	17
18.1. Manually operated door.....	18
18.2. Electrically driven door.....	18
19. Routine maintenance instructions.....	18
20. Warranty conditions.....	18
21. The equipment of the INTRO drive.....	19
22. FAQ.....	20

1. OVERVIEW

[A000131] This Installation and Operating Manual is intended for professional fitters and product owners. It contains the essential information to guarantee safe installation and use, as well as the information about correct care and maintenance of the products.

Before beginning installation, read the entire manual, follow its guidelines, and perform all activities in the described order. The product and its separate elements shall be installed in accordance with the manual. Follow the guidelines for assembly and use to allow for correct assembly and to ensure a long and reliable use.



- [A000094] The scope of activities a Professional Installer and the Owner can perform is described further in this manual.
- [C000445] The electric drive unit or the controller can only be installed and adjusted by a **PROFESSIONAL INSTALLER** who is competent in automation and mechanical engineering equipment for residential use and must do the installation and adjustments in accordance with the current laws of the country of use.
- [A000104] Failure to comply with the recommendations and suggestions contained in this Installation and Operating Manual will release the Manufacturer from all liability and warranty obligations.

[A000120] The Manual applies to several product model variants.

[B000203] The door is also referred to as the "product".

[B000204] The control device is also referred to as the "drive unit".

[A000097] The manual covers the installation of the products with standard equipment and optional equipment components. The scope of standard and optional equipment is defined in the commercial offer.

[A000099] The reference drawings found in the manual may vary in finish details. When necessary, the details are shown in separate drawings.

When installing the product, follow the occupational health and safety regulations for installation and fitting works with the use of power tools, depending on the applied installation technology, and consider the applicable standards, laws and reference construction documentation.

When renovating/fitting, protect all components against splashing of plaster, cement, gypsum, etc. These may leave stains of dirt.

After completing the installation and checking for correct operation of product hand over the Installation and Operating Manual to the owner. The Installation and Operating Manual should be protected against being destroyed and kept it safe. If the product is installed using components from various manufacturers or suppliers, the door fitter becomes the product manufacturer.

[A000122] The Manufacturer shall not be liable for any damage or operating malfunctions caused by use of the product with equipment from other suppliers. Such use also voids the warranty issued by the Manufacturer.

[B000129] The product shipping packaging is intended to protect the product during transport only. Protect the products in the packaging against weather. Keep the packed product on a hard and dry surface (which must be flat, level and resist variations in indoor conditions) located in sheltered rooms that are dry and well-ventilated; the storage location must be free from all external conditions which may damage the product components and its packaging. Do not store in wet rooms and/or rooms with vapours which may damage paint coats and/or galvanic coats.

[B000025] Airtight foil packaging must be unsealed when storing the doors to avoid adverse change of microclimate inside the packaging. Failure to do so may result in the damage of painted and zinc plated coating.

[C000443] No elements of the drive may be modified or removed. Doing so may influence its safe operation. Changing drive subassemblies is forbidden.

[A000134] Copying these Instructions without prior written permission and further copy contents verification by the Manufacturer is prohibited.

[C000075] The wiring system and the electric shock protection installations are defined by current norms and regulations. Only a qualified installer is allowed to perform electrical works.

- The drive feed circuit should be equipped with a cut-off protection, a residual current circuit-breaker, and an overcurrent protection.
- The gate power supply system should be executed as a separate electrical circuit.
- Grounding of the drive unit is obligatory and should be done in the first place.
- Disconnect power supply prior to any works on the electrical system. Disconnect any backup batteries, if used.
- In case of the fuse activation, first find the reason and remove the problem, and only then redeploy the gate.
- In case a problem persists and information from this instruction fails to help, contact the manufacturer technical department.
- Any rework or repairs on the system should be conducted only by a professional installer.
- Usage other than stated in this instruction is not allowed.
- Neither children nor adults should stay within the gate operating area.

2. TERMS AND DEFINITIONS ACC. TO STANDARD

[B000199] Explanation of warning signs used in the Instruction:



Attention! - warning sign used to denote the attention.



Information - warning sign used to denote important information.



Reference mark - sign referring to a given paragraph in the Assembly Instruction.

Professional Installer - competent person or organization, offering to third parties door installation services, including its improvement (according to EN 12635).

Owner - a natural or legal person who has legal title to administer the door, and takes responsibility for its operation and use (acc. to EN 12635).

Report Book - a book containing the main data about the door, and which has a specially designated places for records about inspections, tests, maintenance and various repairing works or modifications to the door (according to EN 12635).

[B000213] **Door operating cycle** - one opening and closing movement of the door.

3. DESCRIPTION OF SYMBOLS



- option



- manually operated



- automatic

[B000205]

- Fd - the maximum force measured with an instrument during the dynamic activity time TD
- Fs - the maximum force measured with an instrument outside the dynamic activity time TD
- Td - the time during which the measured force exceeds 150 N
- Tt - the time during which the measured force exceeds 25 N

[D000665]

- Rs - Door unlock in sectional doors
- Rs - Door unlock in up & over doors
- PB-GND - START in, NO contact
- PE-GND - photocell in, NC contact (must be activated)
- DOOR-GND - STOP in, NC contact
- +12V-GND - out (accessories power supply)
- +35-GND - out (warning lamp power supply)
- So - Opening width
- Ho - Opening height
- Ls - drive rail length



[C000383] Do not stay, pass, run or drive under the door when it is in motion. Before opening or closing, ensure that no persons, and especially children or any objects, are in the path of the moving garage door. No persons, objects or vehicles are allowed to stay within the clearance of the open door.



[C000384] Do not use the garage door to lift any objects or people.



[C000385] Do not use the door when inoperable.

4. BUILD DESCRIPTION AND TECHNICAL SPECIFICATION

[D000138] The drive makes a set with a slide rail of a relevant length which is necessary for its correct operation. It is mounted on the end of a steel slide rail. The rail is equipped with a driving chain which drives a catch. The catch is integrated with a door. The operator drives the door via an arm fastened to the chain holder from one side, and to the door leaf top part on the other side. The drive is protected with overload switches; when the door leaf meets resistance on the way, the drive will stop and reverse.

4.1. TECHNICAL SPECIFICATIONS

	INTRO 600	INTRO 1000
Opening and closing force	600 N	1000 N
Motor	18V DC 4Nm	18V DC 10Nm
Power supply	230V AC 50Hz	230V AC 50Hz
Accessories power supply	12V 130mA	12V 130mA
Rated power	165W	240W
Operating temperature	-20 / +40 °C	-20 / +40 °C
Duty (maximum switching count per hour) 30	30	30

5. APPLICATIONS AND INTENDED USE

[A000102] All products shall be used and operated as intended. Their selection and use in building engineering shall follow the specific technical documentation of the installation site prepared according to current laws and standards.

[D000688] The drive unit is intended for operating sectional and up-and-over garage doors within the dimensional limits specified in the respective commercial offer and the operating time limits specified in this Manual, and in compliance with the technical data specified in this Manual.

The drive unit is intended for dry indoor rooms only. Do not use the drive unit outdoors.

[C000446] The drive unit is intended for operating doors installed in single-family houses.

The drive unit is not intended for collective garage rooms (with more than 2 parking places).

6. SAFETY GUIDELINES

[B000190] Minimum safety levels provided in the door closing edge as required by PN-EN 13241-1.

Door activation method	Usage		
	Trained door operators (private premises)	Trained door operators (public premises)	Not trained door operators (public premises)
Deadman control with the view of the door	Push-button control without electrical latching	Key-switch control without electrical latching	Unacceptable
Pulse control with the view of the door	(KLB) (BF)	(KLB) (BF)	(KLB) (BF)
Pulse control without the view of the door	(KLB) (BF)	(KLB) (BF)	(KLB) (BF)
Automatic control (automatic closing)	(KLB) (BF)	(KLB) (BF)	(KLB) (BF)

(KLB) - main closing edge protection - required

(BF) - photocells barrier - optional

(BF) - photocells barrier - obligatory

[C000447] Photocells must be used whenever:

- the automatic door closing function is enabled;
- the remote control functionality is used;
- the controller is outside of the line of sight of the door;
- the door is not in the direct line of sight of the user;
- the door is intended to be operated automatically.

[C000448] If the door drive unit is operated with the automatic closing enabled or the door opens directly to a public road or a public pedestrian pavement, install a warning lamp as regulated by the laws of the country where the drive unit will be operated.

7. REQUIRED INSTALLATION CONDITIONS

[B000206] The Manufacturer shall not be liable for any damage or operating errors caused by incorrect installation or operation of this product.



Do not install the door in a room where finishing works (i.e. plastering, grinding, etc.) are still to be performed.

The flooring at the bottom gasket shall be level and built to ensure free outflow of water. Ensure proper ventilation in the room (for drying of materials).



- [B000214] According to the current European regulations, a power-operated gate must be manufactured along with Directive 2006/42/EC. It must follow the following standards, as well: EN 13241-1, EN 12445, EN 12453, and EN 12635.
- [A000136] Before proceeding with the installation, a risk analysis must be performed, including all safety conditions, as provided by Appendix 1 Machine Directive, to indicate solutions to be used with the installation (planning permission).
- [C000081] **The drive must not be installed in an explosion risk environment.** Presence of flammable gases and vapours is a major risk factor.
- [C000449] **Protect the drive unit against water.**
- [D000142] **Before any maintenance or inspection of a garage door, disconnect the drive from power source.** Also a battery power supply should be disconnected if it has been delivered.
- [B000007] **It is prohibited to keep using the door, if any faults in its operation, or damage of its components are found.**
In this case, immediately put the door out of operation, and contact the authorized service centre.
- [D000140] The required header capacity is >500N.

8. DRIVE INSTALLATION ERRORS

[D000260] Errors may occur when installing the drive, but they are easy to avoid when the following steps are taken:

- the drive slide rail mounted and balanced properly, in line with data found in this manual,
- correct drive supply voltage,
- unlocking mechanism adjusted correctly,
- all connections parts tightened well.



Disregarding these basic recommendations may cause malfunctioning, damage or warranty loss of the door.

9. ENVIRONMENTAL PROTECTION

Packaging

[A000008] Packaging (cardboard, plastics, etc.) are classified as waste suitable for recycling. Follow local legislation for specific material before throwing it away.

Product scrapping

The product consists of many different materials. Most of the materials used are suitable for recycling. Sort it before disposal, and then deliver to refuse collection and disposal area for recycling.



Follow local legislation for specific material before scrapping.



[A000009] Important: Recycling cuts raw material usage and wastes volume.

[A000118] This equipment is labelled according to the Waste Electrical and Electronic Equipment Directive 2012/19/EC.

This labelling states that once used, the equipment must not be disposed of with household waste. The equipment user must bring the waste equipment to authorised WEEE collectors. The collectors, including local collection points, retailers and community units form an appropriate system for handing over the WEEE.

Proper disposal of waste electrical and electronic equipment helps avoiding the consequences to human health and environment cause by hazardous components and improper landfilling or processing of waste equipment.

10. CONTROLLER

[D000265] Advantages of controller:

- Soft start & stop, and related increased door operational life.
- Control via remote controls with a dynamic variable codes for 433,92MHz frequency
- Automatic selection of operation parameters.
- Photocells.
- Automatic closing.
- Overload sensitivity adjustment.
- LED based lighting.
- Digital display.
- Sequential door control.
- Simple installation and programming procedure.

Drive control is executed via programmed button transmitter (remote control). **Photocells** are an additional safety element to be connected to the control system. They improve protection against the door running over a vehicle, a person or an object in the way of the door.

Automatic closing requires photocells, to protect the user (the door will not close when a barrier appears in the way). It also requires activating the function in the controller.

Overload sensitivity is a necessary element to protect objects staying within the door opening against crushing; it also protects from damage the engine and the whole driving mechanism. The dynamic force of the main closing edge may not exceed 400 [N] acc. to PN-EN 12453.



[C000450] Each time the overload rate is adjusted (which applies to drive units with adjustable overload rate), verify that the force limit meets the specifications of PN-EN 12453 Annex A.

In accordance with the PN-EN 12453 standard, the dynamic force of the main closing edge cannot exceed 400 [N], while the duration of dynamic force application should not exceed 750 [ms].

11. INSTALLATION INSTRUCTIONS

[B000207] Install and adjust the product in accordance with the requirements of EN 13241-1.

Use only the original fixing elements supplied with the product and EN-compliant fasteners (e.g. bolts, nuts, washers) to install the product.

[B000096] When installing the drive unit, recommendations of the door manufacturer, manufacturer of the drive unit and the accessories should be observed. To connect the drive unit, only original subassemblies must be used.



[B000032] When a Professional Installer installs an electric drive unit on the door, follow the Installation and Operating Manual.

[A000136] Before proceeding with the installation, a risk analysis must be performed, including all safety conditions, as provided by Appendix 1 Machine Directive, to indicate solutions to be used with the installation (planning permission).

12. SAFETY REQUIREMENTS

[B000191] The methods for installing electrical wiring systems and electric shock protection are defined in applicable standards and laws.

Connect the electrical wiring of the drive unit with the wiring included by the Manufacturer.

The electrical wiring system must be built according to local regulations.

Only qualified installers may perform electrical work.

The door and the drive unit must comply with PN-EN 12453 and PN-EN 12604.

[D000690] The INTRO drive unit meets the requirements of the following EU Directives:

- Low Voltage Directive 2006/95/EC
- Machine Directive 2006/42/EC
- Electromagnetic Compatibility Directive 2004/108/EC

[B000215] Installation works to be performed in line with the following European Norms: 2004/108/EC; 2006/42/EC; 2006/95/EC; EN 13241-1 as amended.

Install safety units (photocells, safety bars, etc.) according to applicable standards to protect persons, animals or objects that can appear near the gate from hitting, injury or damage.



- [A000026] **Keep the packaging (plastics, polystyrene, etc.) out of reach of children.**
- [C000451] **Do not connect the drive unit to a power source before completing the installation process.**
- [A000028] **During the performance of installation/renovation work, remove all jewellery and use personal protective equipment (clothes, goggles, gloves etc.).**

13. INSTALLATION INSTRUCTIONS

[A000041] Proper operation largely depends on correct installation of the product. The Manufacturer recommends its authorised installation companies. Safe and intended operation of the product can only be ensured by correct installation and maintenance carried out according to the Manual.

[D000144] Preparatory activities include preparation of the wiring system. A rough layout of the device components and wire arrangement is presented in figure 1.2.



- **Electrical wiring must be made by local regulations.**
- **Only a qualified installer may perform any electrical works.**

[D000145] Garage ceiling must provide safe installation of the drive. If the ceiling is too light or too high, then it should be mounted on a support structure adequate to the room conditions. Mounting the door or the drive fixing elements in a way that allows their dislocation during operation is not allowed.

[D000146] Before drive installation, make sure that the door the drive is mounted on has been mounted and adjusted correctly and opens and closes easily. Also dismantle the fixing parts and the drive components which do not require power supply.



- **The drive must not be installed with a non-operational door.**
- **Disconnect the drive from a power source before proceeding with the installation works. Also a battery power supply should be disconnected if it has been delivered.**

[C000085] Correct operation of the door and the drive set to a large extent depends on the drive correct installation. To avoid malfunctioning, premature wear or warranty loss of the drive, this manual has to be strictly followed.

[D000147] The drive is delivered with fixing elements to apply to concrete; for walls made of other materials different fixing elements may be required.

13.1. INSTALLATION SEQUENCE

- Fig. 1.1. Assemble all the elements of the drive unit rail.
- Fig.3. Install the catch plate for the "Ru" up-and-over door leaf. The catch plate is mounted in the middle of the door leaf.
- Fig.4. Install the catch plate for the sectional door. The catch plate is mounted in the middle of the door leaf. In the sectional doors with the top panel cut, the leaf catch plate is delivered with the door.
- Fig.4.7. Acceptable installation of a sectional door leaf catch plate; fixing elements are not delivered with the drive.



The location of door catch openings applies to doors produced by the Manufacturer, for other doors this height should be determined separately.

- Fig. 5-6. Mark out installation holes for the header catch - in the header. Fix the header catch to the header 20-150[mm] above the shaft or above the door leaf catch plate (as offered by a free installation space). Fix the metal slide rail to the catch with the "L" bolt. Fix the drive to the slide rail with a "K" catch. Tighten with a 2[Nm] torque. Fix the drive catch as close to the engine as possible, if there is enough space.



Note: Make sure the slide rail is levelled.

Make sure that the "S" slide rail suspension brackets are fixed well to the ceiling. Fix the slide rail with the dedicated "J" metal suspension bracket.

- Fig. 3.1c, Fig. 7. Couple the door leaf with the drive unit with the supplied link (trim the link to length as required).
- Fig. 3.2e. Adjust the cable tension to ensure that the bolt is in the proper position after the door has been opened with the drive.
- Fig. 7.2. In SSj doors, additional connection profile and assembly accessories should be applied. The proper length of the connected elements should be selected during installation. Additional connection profile and assembly accessories are not included in the standard equipment of the drive.
- Fig.8. Fasten the coupling cord. The cord should be fastened at the height below 1800 [mm] from the floor. Unlock the drive by pulling the cord, attempt to open and close the door by hand. Make sure there is no resistance between the door panel and the drive guide. To open the garage door in a blackout the drive must be unlocked with the cable. The drive is provided with a function of the hoist disengagement with a cable. Pull the cable to unlock the garage door drive. To reengage the drive shift the lever, the cable is fixed on, back to the original position. When the garage door is not fitted with a wicket door, an external unblocking mechanism is recommended.
- Fig.9. Mount a door leaf catch plate on the door and the "Rs" unlocking. Connect the door leaf with the drive by means of the connection profile.



[C000452] Verify that there is no risk of the drive unit unlocking cable snagging on any protruding vehicle parts (e.g. roof railings).

13.2. PHOTOCELLS CIRCUIT DIAGRAM

[D000149] Photocells connection to the control panel is presented in fig.20.

13.3. BELL-PUSH CIRCUIT DIAGRAM

[D000172] Bell-push connection to the control panel is presented in fig.25.

13.4. CIRCUIT DIAGRAM FOR RADIO RECEIVER

[B000197] Radio receiver connection to the control panel is presented in fig. 30.

13.5. WARNING LAMP CONNECTION DIAGRAM

[D000687] The diagram for connecting the warning lamp to the control panel is shown in fig. 35.

13.6. DRIVE UNIT ADJUSTMENT

[D000159] Having completed the installation, verify the movement of the drive unit and the overload switch function. When the door encounters an obstacle, it should stop and reverse.

Caution! Danger.

Make sure that the drive interrupts the opening operation if the door is loaded with a 20 [kg] mass fixed in the middle of the bottom door edge.

Caution! Danger.

Movement parameters of the door should be regulated in line with the Installation & Operation Manual.



- [C000453] Check whether the overload switch (applies to operators with the overload adjustment feature) and the optical strip operate properly. The door must stop and reverse when the door leaf touches any object 80 [mm] in diameter at the height of 50 [mm] when standing on the ground.

Caution! Danger.

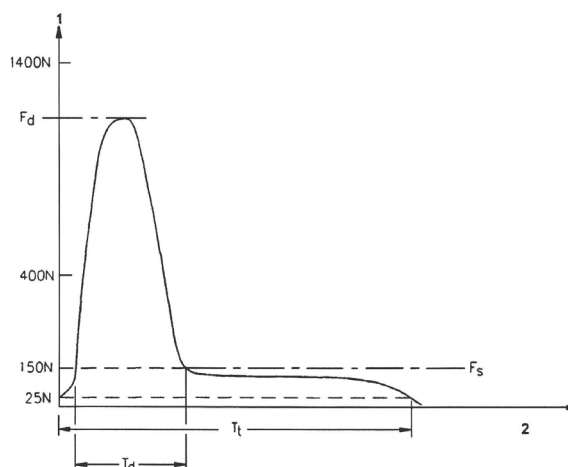
- [C000454] Do a functional test of the photocells. The door must stop and reverse when the photocell beam is interrupted.

- [B000208] Measure the force at the closing edge. Verify that the force restriction meets the specifications of PN-EN 12453 Annex A. **In accordance with the PN-EN 12453 standard, the dynamic force of the main closing edge cannot exceed 400 [N], while the duration of dynamic force application should not exceed 750 [ms].**

Caution! Danger.

- [C000450] Each time the overload rate is adjusted (which applies to drive units with adjustable overload rate), verify that the force limit meets the specifications of PN-EN 12453 Annex A.

In accordance with the PN-EN 12453 standard, the dynamic force of the main closing edge cannot exceed 400 [N], while the duration of dynamic force application should not exceed 750 [ms].



13.7. OVERLOAD ADJUSTMENT

[D000689] When end positions are adjusted, the drive unit adjusts the overload rate (the overload rate may be adjusted manually, see the controller manual).



- [C000455] Set the force and sensitivity of the overload protector in accordance with the drive unit Installation Manual (applies to drive units with overload adjustment).

The set overload protector force should be the minimal force required for the door to perform a complete opening / closing cycle. The overload sensitivity setting is crucial for providing protection against accidents or crushing of elements located within the opening. In accordance with the PN-EN 12453 standard, the dynamic force of the main closing edge cannot exceed 400 [N], while the duration of dynamic force application should not exceed 750 [ms].

Caution! Danger.

- [C000456] Adjust the door pressure and thrust to prevent the risk of personal injury and damage to property.

Caution! Danger.

- [C000450] Each time the overload rate is adjusted (which applies to drive units with adjustable overload rate), verify that the force limit meets the specifications of PN-EN 12453 Annex A.

In accordance with the PN-EN 12453 standard, the dynamic force of the main closing edge cannot exceed 400 [N], while the duration of dynamic force application should not exceed 750 [ms].

[D000668] Failure to comply may result in severe injuries due to crushing by the door or other hazards.

13.8. MANUAL CONTROL BUTTONS

[C000008] Manual control buttons are installed:

- in a place where the operator will have an unobstructed view of the door and its surroundings,
- in a place where the device cannot be turned on unintentionally,
- away from moving parts,
- at a height of at least 1.5 m.

14. EXTRA REQUIREMENTS

[A000027] On completing the installation, check if the door has a standard CE rating plate, provide it if not. When you verify the drive operates correctly, submit the drive Installation & Operation Manual to the owner. Apply warning stickers in a way they are stable, visible and close to the door or the control panel.

[A000137] Once the installation has been completed:



- [B000209] Verify proper adjustment of the product and its compliance with EN 13241, EN 12453 and EN 12445. Do the checks explained in Section. 13.6., 13.7.
- [C000457] Verify proper performance of all safety equipment (overload switch, optical sensor strip, photocells, etc.). The door must stop and reverse when the door leaf touches any object 80 [mm] in diameter at the height of 50 [mm] when standing on the ground.

Caution! Danger.

- [C000458] Verify that the drive units stops opening the door when the door leaf is loaded with 20 [kg] attached at the bottom edge centre.

Caution! Danger.

- [C000459] Verify proper adjustment and performance of the manual drive unlocking.
- [B000007] It is prohibited to keep using the door, if any faults in its operation, or damage of its components are found. In this case, immediately put the door out of operation, and contact the authorized service centre.

[C000468] Check visually the gate and the whole system for maladjustment, mechanical damage, tear and wear evidence, cables or drive parts damage.



[A000144] **The Professional Installer must explain proper operation of the product to its user, including the emergency procedures, and train the user in proper use.**

[C000460] Once the installation has been completed, hand over the Installation and Operating Manual with the Door Logbook (if included with the product) to the Owner.

[C000012] **Before first door operation check its correct installation according to Assembly and Operating Instruction.** The door is installed properly when its leaf/ curtain moves smoothly and its operation is easy.



[B000094] **If the above mentioned works are not performed, there is a risk that the leaf may suddenly fall down and hurt people, or cause damage to objects in its vicinity.**

15. DISMANTLING THE DRIVE

[D000153] Dismantling the drive is made in the reverse order of the installation. First disconnect the drive from a power source, close and lock the door.

16. CONTROLLER INSTALLATION SEQUENCE

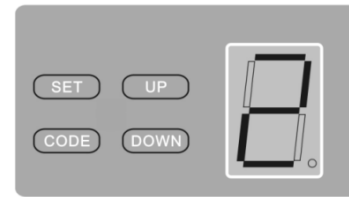
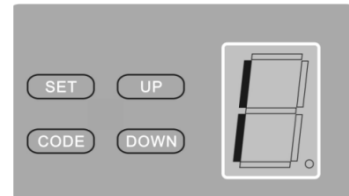
1. [D000266] Make sure that the operator with its equipment is mounted correctly and that its activation is not dangerous for the environment.
2. Switch the main drive supply on.
3. Find out the top and the bottom positions of the limit switch.
4. An automatic full opening and closing cycle is activated to allow self-regulation of the overload sensitivity.
Adjust barrier detection sensitivity if needed. The dynamic force of the main closing edge may not exceed 400 [N] acc. to PN-EN 12453. Each modification of the overload sensitivity requires the new positioning of the gate limit switches, as described in p. 16.1/1.
5. The closing limit switch should be adjusted to ensure a free locking of the carriage to the chain fitting, when the door is closed by hand (fig.8).
6. Check the closing and opening limit switch settings.
7. Check if the drive works correctly.

16.1. CONTROLLER PROGRAMMING

[D000267] Drive programming is executed with "SET", "CODE", "UP", and "DOWN" buttons found on the drive and the digital display. Programming must be done with the door closed.

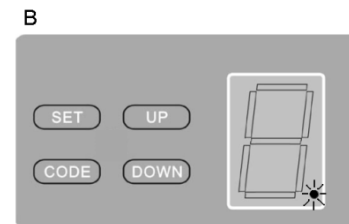
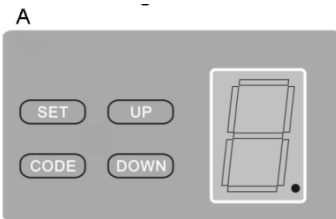
1. Opening/ closing self-learning.

Press and hold „SET“ until „1“ is displayed. Then set the top limit position of the door by pressing and holding „UP“. Press „SET“ and then „2“ will be displayed automatically. Set any limit position of the door by pressing and holding „DOWN“. With „UP“ and „DOWN“ set the final bottom position and confirm with „SET“ (operation parameters will be selected automatically). From now on, the drive will work automatically in a cycle with defined opening and closing limit positions, it will remember the overload rate as well.



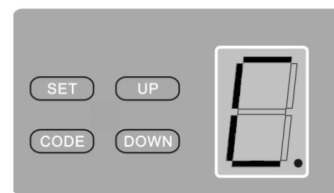
2. The transmitter (remote control) programming.

Press and hold „CODE“ until a dot is displayed (fig.A). Then press any button on the transmitter (remote control) and the dot will disappear. Press the button again, the dot will pulse quickly (fig.B) and then disappear. The transmitter is programmed now.



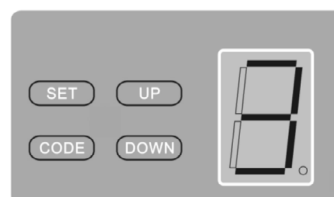
3. Clearing the transmitters memory.

Press and hold „CODE“ for over 8 [s] until „C“ is displayed. All codes will be deleted.



4. Overload sensitivity adjustment

Press and hold "SET" until "3" is displayed. This mode is used for setting sensitivity. Use "UP" and "DOWN" to change the sensitivity setting. "1" is the maximum sensitivity, while "3" is the minimum sensitivity. Press "SET" to confirm. Adjust the door end positions in accordance with section 16.1/1 after each overload sensitivity change.



[C000450] Each time the overload rate is adjusted (which applies to drive units with adjustable overload rate), verify that the force limit meets the specifications of PN-EN 12453 Annex A.

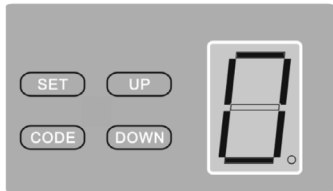
In accordance with the PN-EN 12453 standard, the dynamic force of the main closing edge cannot exceed 400 [N], while the duration of dynamic force application should not exceed 750 [ms].

5. Automatic closing.

Press and hold „UP“ until „-“ is displayed. Press „UP“ again, the automatic closing time will rise to 1 minute; the maximum time is 9 minutes (1-minute pitch). The code of automatic closing is switched off when „0“ is displayed. Press „SET“ to confirm. The automatic closing requires photocells. In order to adjust the closing time, re-start the procedure.



The automatic closing requires photocells.

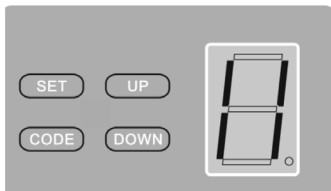


6. Activating the photocells.

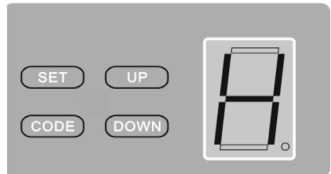
Press and hold DOWN until „I“ is displayed (Fig. A). Press UP and „H“ will be displayed (Fig. B). Now the photocells are active. Next, press SET to confirm. The photocells shall have NC (normally closed) contacts. This function is inactive by default.

To deactivate the photocells, press and hold DOWN until „H“ is displayed. Release and press DOWN again until „I“ is displayed. Now press SET to confirm.

A



B



Deactivate the photocells if they are not installed.

[A000011] All activities must be performed according to this door Installation and Operating Instruction. Any comments or recommendations must be submitted to the Owner in writing, e.g. to be noted in report book of the door or warranty card, and submitted to the door Owner. Upon performing the inspection, this fact must be confirmed by corresponding note in report book or warranty card of the door.

17. OPERATION ISSUES

[D000154] The following basic conditions ensure longterm and smooth operation of the drive:

- protection of the drive from such agents corroding varnish coats and metal as: acids, bases and salts,
- when finishing or maintaining a room the drive should be protected against plaster, paints and solvents chipping,
- the drive should be opened in line with the instruction manual delivered with the electric equipment,
- if lifting of the door experiences excessive resistance, the hinges, rollers and springs adjustment should be verified and if it is found faulty then they should be adjusted in line with the door Installation & Operation Manual,
- if a pass door is installed in a garage door then lifting is only allowed when the pass door is locked,



- [B000202] In case of electrically driven doors, where a lock or a locking bolt is applied, installing a lock sensor or a locking bolt sensor is recommended. Otherwise, if an actuator is connected to the power network the locking bolt or the lock should be blocked in an open position.

- [B000210] Do not modify the adjustments done by the Professional Installer.
Caution! Danger.
- [A000062] Any self-retained repairs of the door are prohibited.
- [C000461] During the full operating cycle of the door, the user shall visually monitor the door operating area and keep all bystanders away until the door is fully opened/closed.

18. OPERATING INSTRUCTION



- [C000383] **Do not stay, pass, run or drive under the door when it is in motion.** Before opening or closing, ensure that no persons, and especially children or any objects, are in the path of the moving garage door. No persons, objects or vehicles are allowed to stay within the clearance of the open door.
- [C000384] **Do not use the garage door to lift any objects or people.**
- [A000103] **It is prohibited to use any products that are not in perfect technical condition!** If any operating malfunctions or damage to the product components is found, stop using it and contact the Authorised Service.
- [C000090] Each time before operating the door, it is necessary to make sure that the wicket door is closed. Wicket door installed in the door with electric drive must be equipped with limit switch, which prevents the drive switching-on if the wicket door is open.
- [D000274] **Take special care when unlocking the drive manually: the opened garage door can fall if springs are weak or broken or if the door is not balanced in the right way.**
- [A000125] **Do not remove, alter or disable any protective equipment.**
- [B000194] Start the gate only with all its required protective equipment in place and fully functional.
- [C000042] This equipment can only be operated by children above 8 years of age, persons with impaired physical/and or mental performance and inexperienced users under supervision or according to the operating manual and with the principles of safe use and related hazards properly explained. The equipment shall not be cleaned by children without supervision. Mind that children must never play with this equipment.
- [B000211] Keep batteries, rechargeable batteries or other small power sources out of the reach of children. Hazard of swallowing by children or pets!
Deadly hazard!
If this emergency occurs, immediately consult a medical doctor or seek medical attention. Do not shorten the battery leads. Do not throw the batteries into fire. Do not recharge non-rechargeable batteries.
Explosion hazard!
- [C000334] Each time the door is about to be started, make sure that the lock or door bolt is not in the closed position.
- Starting the door is allowed only when the lock and/or door bolt are in the open position, or the door is fitted with an automatic locking set.
- [C000076] **WARNING: Do not obstruct the door leaf movement area.**
Make sure that no persons, especially children, or objects stand in the way of a closing or opening door leaf.
- [C000077] No barriers may stand in the way of a door leaf
CAUTION! Danger.
- [C000078] Opening and closing the door with the drive may be performed only when the door is within the operator's sight. Door in motion should be watched.
Caution! Danger.
- [C000079] The door may be approached only when its motion (opening or closing) is finished. Approaching the door in motion is not allowed.
Caution! Danger
- [C000080] Remote control transmitters, transmitters or other control equipment to activate the door should be kept out of reach of children, to avoid unauthorised activation. Children should not be allowed to play with this equipment. Transmitters should be kept in dry places.
Caution! Danger.
- [C000083] If the garage door is equipped with a pass door, the drive may start only when the pass door is closed. Pass door has to be equipped with a limit switch.

- [D000141] Take special care when unlocking the drive manually: the opened garage door can fall if springs are weak or broken or if the door is not balanced in the right way.

Caution! Danger.

- [D000273] Unlocking is not allowed when the drive is operating, as this can cause permanent damage to the drive.
- Pulling the drive unlocking cable with the whole body weight is not allowed.
- [D000143] Do not obstruct the door or the drive motion area. Do not put fingers or objects into the slide rail.

Caution! Danger.

- [D000667] Do not operate the drive unit if it requires servicing or adjustment. Improper installation or balance of the door may cause severe injury.
- [A000053] It is prohibited to keep using the defective door. It is particularly forbidden to operate the door, if there is any visible damage of counterbalancing springs, mounting elements or any other parts responsible for safe door operation.

18.1. MANUALLY OPERATED DOOR

[D000262] To open the garage door in a blackout the drive must be unlocked with the cable. The drive is provided with a function of the hoist disengagement with a cable. Pull the cable to unlock the garage door drive (fig. 8).

To reengage the drive shift the lever, the cable is fixed on, back to the original position. When the garage door is not fitted with a pass door, an external unblocking mechanism is recommended. The cable handle should be mounted no more than 1800 [mm] above the floor.

[B000104] Manually-operated doors should be opened and closed smoothly, without sharp jerks that negatively influence its durability and safe operation.



- [D000273] **Unlocking is not allowed when the drive is operating, as this can cause permanent damage to the drive. Pulling the drive unlocking cable with the whole body weight is not allowed.**
- [D000274] **Take special care when unlocking the drive manually: the opened garage door can fall if springs are weak or broken or if the door is not balanced in the right way.**

18.2. ELECTRICALLY DRIVEN DOOR

[D000263] Opening and closing the door by the drive is done by pressing the button on the remote control transmitter.

[B000154] The drive unit is constantly coupled under normal operating conditions in the power-operated door (with electric drive). The drive can be uncoupled only in emergencies, e.g. in the case of drive breakdown. After the drive unit was uncoupled, following the manual opening and closing of the door, the drive should be re-coupled. The un-coupling may not be performed while the drive unit is in use as this may cause permanent damage to the drive unit.



- [C000466] **After each finishing work or repairs that change the floor height relative to the door, or which require removal and reinstallation of the door, verify and adjust the locations of the limit switches.**
- [D000668] **Failure to comply may result in severe injuries due to crushing by the door or other hazards.**

19. ROUTINE MAINTENANCE INSTRUCTIONS

[A000140] **Activities which may be performed by the Owner after careful reading the instruction.**

[C000462] Electric power doors: every 3 months:

- Verify that the limit switches are properly adjusted (do this by operating the door and inspecting where the door leaf stops); when the door reaches the closed position, the cables must be tight. When the door is open, the bottom gasket must not be above the clear height of the door;
- Verify proper performance of electrical safety equipment (if any) by simulating their operation
- Test the photocells: simulate the operating conditions by breaking the photocell beam, which must stop and reverse the door up;
- Test the lock/latch closed sensor: if the lock/latch is engaged, the door must not start;
- Test the open wicket sensor: if the wicket is open, the door must not start;
- Test the light barrier: simulate the operating conditions by breaking the photocell beam, which must stop and reverse the door up;
- Test the overload switch: the door must stop and reverse when the door leaf touches any object 80 [mm] in diameter at the height of 50 [mm] when standing on the ground.
- Test the manual drive unlocking;
- Check the electrical wiring for wear and tear;

- Frequently clean the photocell lenses and the warning lamp lens;
- Replace the remote control batteries at least every 12 months.



- [B000212] **If any operating malfunctions or damage to the components is found, do not operate the product.** Immediately stop using the product and contact an authorised service company or a Professional Installer.

Caution! Danger.

- [C000463] **Maintain the electric drive unit according to its Operating Manual.**

[A000141] **Activities to be performed by a professional installer only**
Any alterations and modifications to the door should be agreed on with the door manufacturer.

[C000464] Inspect the drive unit at least every year and:

- Test the lock/latch closed sensor: if the lock/latch is engaged, the door must not start;
- Test the open wicket sensor;
- Check the tightness and correct mounting of all fasteners;
- If any electric drive unit fault occurs, isolate the drive unit from the power supply for 20 seconds and restore the power;
- Check the wicket and adjust as necessary;
- check the wiring system, especially electric cables.
- Check all installed fixtures for wear, damage or imbalance;
- Test the overload switch and the photocells, see DRIVE UNIT ADJUSTMENT
- If necessary (i.e. when the tested parameters do not meet the requirements of PN-EN 13241), adjust the overload rate, see OVERLOAD RATE ADJUSTMENT;
- Test the door closing performance;
- Check the drive chain/belt and adjust if necessary;
- Check all safety and performance critical mechanical components;
- Do the maintenance required by the product Owner;
- Remove all faults and defects of product operation; repair or replace all safety critical components.
- all activities should be done in line with the door Installation & Operation Manual.

[A000107] **Actions restricted to authorised service agents of the Manufacturer:**

- any modifications of the product,
- repairs of components,
- [C000465] Power cable replacement.



- [C000467] **Disconnect the drive power supply during all maintenance and inspection works. Also a battery power supply should be disconnected if it has been delivered.**

20. WARRANTY CONDITIONS

[A000142] This product is covered by a commercial warranty according to the Manufacturer's General Warranty Terms & Conditions.

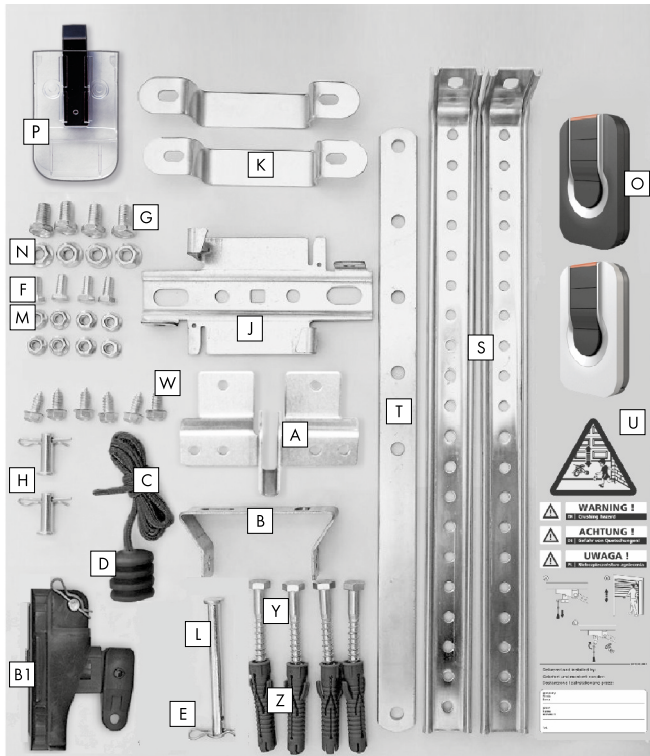
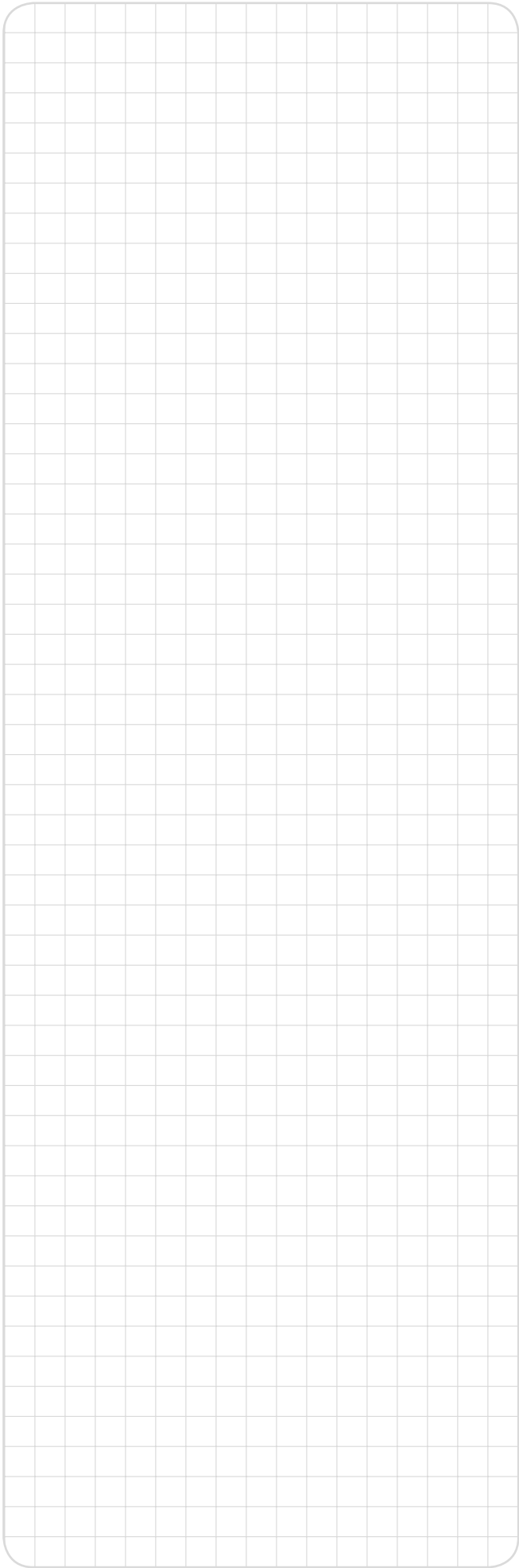
[A000079] **The manufacturer reserves the right to introduce design modifications due to technological progress that do not alter the product functionality, without prior notice.**

This documentation is copyright of the manufacturer. Copying, reproduction and usage in full or in a part without the written consent of the owner is prohibited.

[A000048] **This document has been translated from Polish. In case of discrepancies, the Polish version prevails.**

21. THE EQUIPMENT OF THE INTRO DRIVE

Marking	Element name	Quantity
A	Door curtain fitting	1
B	Head fitting	1
C	Coupling cord	1
D	Cord knob	1
E	Cotter pin \varnothing 1.8x38	3
F	Hexagon bolt \varnothing 6x14	4
G	Hexagon bolt \varnothing 8x16	4
H	Pin \varnothing 8x25	2
J	Guide (rail) suspension	1
K	Drive fitting	2
L	Pin \varnothing 8x90	1
M	Nut \varnothing 6	8
N	Nut \varnothing 8	4
O	Transmitter	2
P	Transmitter handle	1
S	Rail suspensions	2
T	Straight connector	1
U	Warning label	1
W	Screw 6,3x16	6
Y	Wood screw 8x70	4
Z	Sleeve 10x60	4
B1	Running carriage	1



22. FAQ

Reason	Solution
Diode on transmitter (remote control) is off	<ul style="list-style-type: none"> • Replace batteries, possibly replace the transmitter.
Control system does not react to signal from operative transmitter (remote control)	<ul style="list-style-type: none"> • Check controller feed. • Program transmitter.
Control system operates correctly but door does not move	<ul style="list-style-type: none"> • Check chain mesh with rack. • Check if manual drive may be opened.
Drive does not stop upon contact with barrier	<ul style="list-style-type: none"> • Check overload rate adjustment.
Drive stops immediately after starting	<ul style="list-style-type: none"> • Check overload rate adjustment.
Door does not stop at open/close position	<ul style="list-style-type: none"> • Check limit switches function.
Drive opens but does not close, photocells are connected	<ul style="list-style-type: none"> • Check photocells connection. • Check photocells.
In final closing phase - door opens	<ul style="list-style-type: none"> • Check limit switches function. • Check overload rate adjustment.
In final opening phase - door closes	<ul style="list-style-type: none"> • Check limit switches function. • Check overload rate adjustment.

If you have any doubts or recurring problems, please contact an authorised service outlet.

INHALTSVERZEICHNIS

1. Allgemeine Informationen	21
2. Normgemässe Begriffe und Definitionen	21
3. Zeichenerklärung	22
4. Beschreibung des aufbaus und technische daten	22
4.1. Technische parameter	22
5. Anwendung und bestimmung	22
6. Sicherheitsanweisungen	22
7. Erforderliche montagebedingungen	22
8. Fehlerhafte montage des antriebs	23
9. Umweltschutz	23
10. Steuergerät	23
11. Montageanleitung	23
12. Sicherheitsbedingungen	23
13. Montageanleitung	23
13.1. Reihenfolge der installation	24
13.2. Anschlussschema der fotozellen	24
13.3. Anschlussschema des klingelknopfes	24
13.4. Anschlussschema des funkempfängers	24
13.5. Das anschlussschema der signalleuchte	24
13.6. Einstellung des antriebes	24
13.7. Regulierung der überlastungskraft	25
13.8. Manueller bedientasten	25
14. Zusätzliche anforderungen	25
15. Demontage des antriebs	25
16. Reihenfolge der installation der steuerung	25
16.1. Programmieren der steuerung	25
17. Anmerkungen zum betrieb	26
18. Bedienungsanleitung	27
18.1. Manuell zu öffnendes tor	27
18.2. Tor mit elektrischem antrieb	27
19. Anleitung für die regelmässige wartung	28
20. Garantiebedingungen	28
21. Ausstattung des antriebs INTRO	29
22. FAQ	30

1. ALLGEMEINE INFORMATIONEN

[A000131] Die vorliegende Montage- und Bedienungsanleitung ist für fachliches Montagepersonal und Besitzer eines ausgewählten Produktes vorgesehen. Sie enthält unerlässliche Informationen, die eine sichere Montage und Nutzung des Produktes gewährleisten, wie auch Hinweise zur Pflege und Wartung des jeweiligen Produktes.

Vor der Montage sollte man sich mit der ganzen Anleitung vertraut machen, ihre Empfehlungen beachten und alle Maßnahmen in der beschriebenen Reihenfolge vornehmen. Das Produkt und seine Bestandteile sind gemäß der Anleitung zu lagern. Durch sorgfältiges Beachten der Montage- und Nutzungshinweise kann eine langfristige und reibungslose Nutzung des Produktes gewährleistet werden.



- [A000094] **Umfang der möglichen Tätigkeiten für fachliches Montagepersonal und Besitzer wird nachfolgend beschrieben.**
- [C000445] Die Montage und Einstellungen des elektrischen Steuergerätes dürfen ausschließlich durch einen **PROFESSIONELLEN MONTEUR** für Automatik und mechanische Geräte zur Montage an Wohngebäuden, gemäß im jeweiligen Land, in dem es eingesetzt wird, einschlägigen Vorschriften vorgenommen werden.
- [A000104] Nichteinhaltung der in dieser Anleitung vorhandenen Empfehlungen und Hinweise befreit den Hersteller von jeglichen Verpflichtungen und der Garantieleistung.

[A000120] Die Bedienungsanleitung betrifft einige Produktausführungsvarianten [B000203] Das Tor wird auch als Erzeugnis bezeichnet.

[B000204] Das Steuergerät wird auch als Antrieb bezeichnet.

[A000097] Die Anleitung beinhaltet die Montage samt der dazugehörigen standardmäßigen Ausrüstung und dem optionalen Zubehör. Der Umfang der standardmäßigen Ausrüstung und des optionalen Zubehörs wird im Angebot dargestellt.

[A000099] Die Zeichnungen in der Anleitung können sich in Hinsicht auf ihre Ausführungsdetails unterscheiden. Im Sonderfällen werden diese Details als separate Zeichnung dargestellt.

Bei Montage sind Arbeits- und Gesundheitsschutzvorschriften in Bezug auf: Montage-, Schlosserarbeiten, je nach der angewandten Montagetechnologie mit Elektrogeräten durchgeführte Arbeiten zu beachten und die einschlägigen Normen, Vorschriften und betreffende Baustellenunterlagen zu berücksichtigen.

Während der Montage- bzw. Reparaturarbeiten sind alle Teile vor Absplittern des Putzes, Zementes und Gipses zu sichern, weil dabei können die Flecke entstehen. Nach Montagearbeiten und Funktionsprüfung des Produktes ist Montage- und Bedienungsanleitung dem Eigentümer zu übergeben. Die Anleitung ist sicher und sorgfältig aufzubewahren.

[A000122] Der Hersteller haftet nicht für Schäden und nicht richtige Funktion, die darauf zurückzuführen sind, dass das Produkt mit Anlagen anderer Hersteller eingesetzt wird. Dies hat zusätzlich zur Folge, dass man eine vom Hersteller erteilte Garantie verliert.

[B000129] Die Verpackung eignet sich ausschließlich als Transportschutz. Verpackte Produkte können gegen ungünstige Witterungsbedingungen ausgesetzt werden. Sie sind auf gehärteten, trockenen Böden (glatt, horizontal, die durch keine internen Faktoren beeinträchtigt werden), in geschlossenen, trockenen und gut belüfteten Räumen zu lagern, wo sie durch keine anderen externen Faktoren beeinträchtigt werden, die den Lagerungszustand der Verpackung und der Unterbaugruppen verschlechtern könnten. Lagerung und Aufbewahrung in feuchten Räumen mit Dämpfen, die Lack- und Zinkschichten beeinträchtigen könnten ist untersagt.

[B000025] Für die Dauer der Lagerung muss die Folienverpackung undicht gemacht werden, damit sich das Mikroklima im Verpackungsinnen nicht ungünstig ändert, was in Konsequenz die Beschädigung der Lack- und Zinkschicht zur Folge haben kann.

[C000443] Es dürfen keinerlei Teile des Antriebs verändert oder beseitigt werden. Dies kann eine Beschädigung der die Nutzungssicherheit gewährleisten Teile zur Folge haben. Eine Änderung der Baugruppen des Antriebs ist nicht zulässig.

[A000134] Diese Anleitung darf ohne Schriftliche Genehmigung und nachträgliche Verifizierung des Inhalts durch den Hersteller nicht vervielfältigt werden.

[C000075] Die Art der Ausführung der Elektroinstallation sowie des Stromschlagschutzes sind in den geltenden Normen und Rechtsvorschriften festgelegt. Sämtliche elektrischen Arbeiten dürfen ausschließlich von einem zugelassenen Elektroinstallateur durchgeführt werden.

- Der Stromkreis des Antriebs muss mit einer Vorrichtung zur Unterbrechung der Stromzufuhr, einem Fehlerstromschutz sowie einem Überlastungsschutz ausgestattet sein.
- Der Stromkreis für die Stromversorgung des Tors muss als gesonderter Stromkreis ausgeführt werden.
- Die zwingend notwendige Erdung des Antriebs muss zuallererst ausgeführt werden.
- Vor der Aufnahme von irgendwelchen Arbeiten an der Elektroinstallation, muss die Stromversorgung abgeschaltet werden. Sollten Batterien für die Notstromversorgung verwendet werden, sind diese ebenfalls abzutrennen.
- Falls die Sicherungen angesprochen haben, muss zuerst die Ursache dafür festgestellt und anschließend muss die Störung behoben werden, bevor diese wieder eingeschaltet werden.
- Bei Problemen, die nicht mit Hilfe der in dieser Anleitung enthaltenen Hinweise behoben werden können, ist der technische Kundendienst des Herstellers zu benachrichtigen.
- Alle Änderungen an der Installation oder Reparaturen dürfen ausschließlich von einem Professionellen Installateur ausgeführt werden.
- Eine Verwendung, die nicht ausdrücklich in dieser Anleitung aufgeführt ist, ist untersagt.
- Sowohl Kinder als auch Erwachsene dürfen sich nicht im Wirkungsbereich des Tors aufhalten.

2. NORMGEMÄSSE BEGRIFFE UND DEFINITIONEN

[B000199] Erklärung der in der Bedienungsanleitung angewendeten Warnzeichen:



Achtung! - ein Zeichen, das Ihre Aufmerksamkeit auf sich lenken soll.



Information - eine wichtige Information.



Verweis - Verweis auf einen bestimmten Punkt der vorliegenden Montageanleitung.

Professioneller Installateur - eine zuverlässige Person oder Einheit, die Dienstleistungen im Bereich der Tormontage und Torverbesserung anbietet (nach EN 12635).

Besitzer - eine natürliche oder juristische Person, der ein rechtlicher Verfügungstitel am Tor zusteht, die für die Funktion und Anwendung des Tores haftet (nach EN 12635).

Berichtsbuch - ein Buch, in dem die grundsätzlichen Parameter des jeweiligen Tores verzeichnet sind, in dem Stellen vorgesehen wurden, wo Kontrollen, Proben, Wartungs- und Instandsetzungs- oder Modifizierungsarbeiten am Tor vermerkt werden können (nach EN 12635).

[B000213] **Betriebszyklus des Tores** - das Tor wird ein Mal geöffnet und verschlossen.

3. ZEICHENERKLÄRUNG

O - Option

R - manuell

A - automatisch

[D000665]

- Rs - Entsperrn des Schlosses in den Segmenttoren
 Ru - Entsperrn des Schlosses in den Kipptoren
 PB-GND - START-Eingang, NO-Kontakt
 PE-GNG - Fotozelleingang, NC-Kontakt (muss aktiviert werden)
 DOOR-GND - STOP-Eingang, NC-Kontakt
 +12V-GND - Ausgang (Ausrüstungsversorgung)
 +35-GND - Ausgang (Versorgung der Meldeleuchte)
 So - Breite der Öffnung
 Ho - Höhe der Öffnung

[B000205]

- Fd - mit einem Messgerät während des dynamischen Funktionszeitraums TD gemessene max. Kraft
 Fs - mit einem Messgerät außerhalb des dynamischen Funktionszeitraums TD gemessene max. Kraft
 Td - Zeitraum, in dem die gemessene Kraft mind. 150 N beträgt
 Tt - Zeitraum, in dem die gemessene Kraft mind. 25 N beträgt

[C000383] Unter dem sich bewegenden Torflügel nicht stehen bleiben, nicht durchlaufen oder durchfahren! Bevor das Tor geschlossen und geöffnet wird, ist sicher zu stellen, dass sich während der Bewegung des Flügels weder Gegenstände noch Personen, insbesondere Kinder in seinem Weg aufhalten. Im Licht eines offenen Tores dürfen sich keine Personen aufhalten. Ferner dürfen dort weder Fahrzeuge noch andere Gegenstände abgestellt werden.



[C000384] Es ist verboten, das Tor zum Anheben von Personen oder Gegenständen anzuwenden.



[C000385] Es ist verboten ein nicht voll funktionsfähiges Tor anzuwenden.

4. BESCHREIBUNG DES AUFBAUS UND TECHNISCHE DATEN

[D000138] Der Antrieb bildet zusammen mit der Fahrschiene der entsprechenden Länge, die ein für seine Funktion notwendiges Teil darstellt, eine Einheit. Der Antrieb wird am Ende der Fahrschiene montiert, Die Fahrschiene ist mit einer Antriebskette zur Bewegung des mit dem Tor integrierten Griffs ausgestattet. Der Antrieb bewegt das Tor durch den auf einer Seite am Griff der Kette und auf der anderen Seite am oberen Teil des Torflügels befestigten Arm. Der Antrieb besitzt eine Sicherung in Form von Überlastungsschaltern. Trifft das Tor während seiner Bewegung auf ein Hindernis, dann hält der Antrieb an und bewegt das Tor zurück.

4.1. TECHNISCHE PARAMETER

	INTRO 600	INTRO 1000
Öffnungs- und Schließkraft	600 N	1000 N
Motor	18V DC 4Nm	18V DC 10Nm
Spannungsversorgung	230V AC 50Hz	230V AC 50Hz
Ausrüstungsversorgung	12V 130mA	12V 130mA
Nennleistung	165W	240W
Betriebstemperatur	-20 / +40 °C	-20 / +40 °C
Arbeitszeit (maximale Anzahl der Schaltspiele pro Stunde)	30	30

5. ANWENDUNG UND BESTIMMUNG

[A000102] Alle Produkte sollen bestimmungsgemäß verwendet werden. Auswahl und Anwendung im Bauwesen sollte in Anlehnung an die technische Objektdokumentation erfolgen, die gemäß einschlägigen Vorschriften und Normen erstellt worden ist.

[D000688] Der Antrieb eignet sich zum Öffnen von Garagen-Sektionaltoren und Garagen-Schwingtoren, begrenzt durch Abmessungen gemäß Handelsangebot, Betriebszeit gemäß dieser Anleitung und Beachtung technischer Daten gemäß dieser Anleitung.

Der Antrieb eignet sich zur Anwendung in trockenen Räumen und darf nicht im Außenbereich eingesetzt werden.

[C000446] Der Antrieb eignet sich zum Öffnen von Toren, die in Villen und Einfamilienhäusern eingebaut worden sind.

Nicht für Sammelgaragen, Multistandgaragen (mehr als 2 Stellplätze für Fahrzeuge) geeignet.

6. SICHERHEITSANWEISUNGEN

[B000190] Minimales, von der Norm PN-EN 13241-1 gefordertes Sicherheitsniveau der Hauptschließleiste.

Art der Inbetriebnahme des Tors	Art der Verwendung		
	Geschulte Personen für die Bedienung des Tors (Privatgelände)	Geschultes Bedienungspersonal (Öffentliches Gelände).	Ungeschultes Bedienungspersonal (Öffentliches Gelände)
Steuerung durch Fühler bei Anwesenheit einer Person mit Blick auf das Tor	Steuerung über Druckschalter ohne selbstständige Aufrechterhaltung der Spannung	Steuerung mit Schlüsselschalter ohne selbstständige Aufrechterhaltung der Spannung	Nicht zulässig
Impulssteuerung mit Sicht auf das Tor	(KLB) (BF)	(KLB) (BF)	(KLB) (BF)
Impulssteuerung ohne Blick auf das Tor	(KLB) (BF)	(KLB) (BF)	(KLB) (BF)
Automatiksteuerung (Automatische Schließung)	(KLB) (BF)	(KLB) (BF)	(KLB) (BF)

(KLB) - Sicherung der Hauptschließleiste - erforderlich

(BF) - Fotozellenbarriere - Zusatzoption

(BF) - Fotozellenbarriere - erforderlich

[C000447]Fotozellen müssen unbedingt angewendet werden, wenn:

- die automatische Schließfunktion an ist,
- die Fernsteuerungsfunktion an ist,
- das Steuergerät sich außerhalb des Tor-Detektionsfelds befindet,
- das Tor sich nicht im direkten Sehfeld des Benutzers befindet,
- vorgesehen ist, dass das Tor im automatischen Betrieb funktioniert.

[C000448] Sollte das Tor mit Antrieb im automatischen Schließmodus funktionieren oder das Tor in Richtung öffentlicher Straße oder eines Bürgersteigs gerichtet sein, wird die Montage einer mit einschlägigen nationalen Vorschriften des Landes, in dem die Anlage eingesetzt wird, übereinstimmenden Warnleuchte empfohlen.

7. ERFORDERLICHE MONTAGEBEDINGUNGEN

[B000206] Der Hersteller haftet für keine Schäden und unsachgemäße Funktion aufgrund unsachgemäßer Montage oder unsachgemäßer Anwendung des Produkts.



Einbau in Räumen, in denen die Bauarbeiten (Verputzen, Schleifen) noch nicht gefertigt werden, ist unzulässig.

Fußboden bei einer unteren Dichtung soll nivelliert und so ausgeführt werden, dass der Wasserabfluss möglich ist. Entsprechende Lüftung (Trocknung) eines Raumes ist zu sichern.



- [B000214] In Übereinstimmung mit den geltenden europäischen Vorschriften müssen Tore mit Antrieb gemäß der Richtlinie 2006/42/WE ausgeführt werden. Sie müssen ebenfalls die Normen EN 13241-1; EN 12445; EN 12453 sowie EN 12635 erfüllen.
- [A000136] Vor Beginn der Montage muss die in der Anlage Nr. 1 der Maschinenrichtlinie vorgesehene Gefahrenanalyse mit Angabe der grundlegenden Sicherheitsbedingungen erstellt werden, wobei die entsprechenden am Montageort auszuführenden Lösungen (Einbaubedingungen) anzugeben sind.

- [C000081] **Der Antrieb darf nicht in explosionsgefährdeter Umgebung installiert werden.** Die Anwesenheit von Gasen oder Dämpfen stellt ein ernsthaftes Sicherheitsrisiko dar.
- [C000449] **Antrieb vor Wasser schützen.**
- [D000142] **Bei allen Wartungsarbeiten und Inspektionen muss die Stromversorgung des Antriebs abgeschaltet werden.** Zudem ist die Akkumulator-Versorgung abzutrennen, wenn eine solche geliefert wurde.
- [B000007] **Es ist verboten, das Tor zu nutzen, wenn irgendwelche Inkorrektheiten in seiner Funktion oder Beschädigungen der Torbaugruppen festgestellt worden sind.** Die Nutzung des Tores soll dann eingestellt werden und man soll sich mit einem Vertragservice in Verbindung setzen.
- [D000140] Es wird eine Tragfähigkeit des Türsturzes von mehr als 500 N gefordert.

8. FEHLERHAFTHEIT MONTAGE DES ANTRIEBS

[D000260] Es besteht die Gefahr, dass bei der Montage des Antriebs Fehler begangen werden. Um dies zu verhindern, muss auf Folgendes geachtet werden:

- Die Fahrtschiene des Antriebs muss korrekt montiert und ausnivelliert werden, gemäß den in dieser Anleitung angegebenen Daten.
- korrekte Versorgungsspannung des Antriebs;
- korrekt eingestelltes System der Entsperrung des Antriebs;
- Alle Verbindungsteile müssen richtig miteinander verschraubt werden.



Die Nichteinhaltung der oben genannten, grundlegenden Vorgaben kann zu Schwierigkeiten beim Betrieb des Tores, zu dessen Beschädigung und in der Konsequenz zum Garantieverlust führen.

9. UMWELTSCHUTZ

Verpackungen

[A000008] Die Elemente der Verpackungen (Pappe, Kunststoffe usw.) sind als wieder verwertbare Abfälle qualifiziert. Bei dem Beseitigen der Verpackungen soll man die örtlichen (lokalen) Rechtsregelungen zu dem gegebenen Stoff befolgen.

Verschrottung der Anlage

Das Produkt besteht aus zahlreichen unterschiedlichen Stoffen. Die Mehrheit der eingesetzten Werkstoffe eignet zur Wiederverwertung. Sie sollen segregiert und zur Deponie der recyclebaren Stoffe gebracht werden.



Vor dem Verschrotten soll man die örtlichen (lokalen) Rechtsregelungen zu dem gegebenen Stoff einhalten.



[A000009] **Achtung!**

Die Zuführung von Verpackungsmaterial in den Wiederverwertungskreislauf schont die Rohstoffressourcen und verringert die Abfallmenge.

[A000118] Dieses Gerät ist mit der Kennzeichnung gemäß der Europäischen Richtlinie 2012/19/EG über Elektro- und Elektronikaltgeräte versehen.

Die Kennzeichnung weist darauf hin, dass das Gerät nach der Nutzung nicht mit dem normalen Hausmüll entsorgt werden darf. Der Nutzer ist verpflichtet, das Altgerät an eine Sammelstelle für elektrische und elektronische Altgeräte abzugeben. Die Sammelstellen, darin auch die lokalen Sammelpunkte, Verkaufsläden und kommunalen Sammelstellen bilden das entsprechende System, dank dem die Rückgabe solcher Geräte möglich ist.

Dank der geeigneten Verfahrensweise mit elektrischen und elektronischen Altgeräten werden Schäden für die menschliche Gesundheit und die Umwelt, die durch die darin enthaltenen gefährlichen Bestandteile und eine unsachgemäße Lagerung dieser Geräte entstehen, vermieden.

10. STEUERGERÄT

[D000265] **Vorteile der Steuerung:**

- Langsamer Start und Stopp, was die Lebensdauer des Tores erhöht;
- Steuerung mit Hilfe einer Fernsteuerung mit dynamisch veränderlichem Code auf der Frequenz von 433,92 MHz
- Automatische Auswahl der Betriebsparameter,
- Fotozellen.
- Automatische Schließung.
- Regulierung der Belastungsempfindlichkeit.
- Beleuchtung durch LED.
- Digitale Anzeige.
- Sequentielle Steuerung des Tores.
- Einfache Installations- und Programmierungsprozedur.

Die Steuerung des Antriebs erfolgt durch eine programmierte Fernbedienung. **Die Fotozellen** sind ein zusätzliches Sicherungselement, das an die Steuerung anzuschließen ist.

Sie erhöhen die Nutzungssicherheit und schützen vor dem Herablassen des Tores auf ein Fahrzeug, eine Person oder einen Gegenstand.

Das automatische Schließen erfordert den Einsatz von Fotozellen für die Anwendersicherheit (damit das Tor nicht schließt, wenn ein Hindernis auf seinem Verschlussweg steht!) Es ist die entsprechende Funktion in der Steuerung zu aktivieren.

Die Belastungsempfindlichkeit ist ein notwendiges Element der Sicherung vor dem Zerdrücken von Elementen, die sich auf dem Wege des Tores befinden. Zusätzlich schützt sie den Motor und den gesamten Antriebsmechanismus des Tores vor Beschädigung. Die dynamische Kraft der Hauptschließleiste darf nach der Norm PN-EN 12453 400 N nicht überschreiten.



[C000450] Nach jeder Änderung der Überlastempfindlichkeit (betrifft Antriebe mit Überlasteinstellung) sollte überprüft werden, ob die Kräfteinschränkung mit der Spezifikation im Anhang A der Norm PN-EN 12453 übereinstimmt. **Die dynamische Belastung der Hauptschließkante darf 400 [N] nicht überschreiten und die Einwirkzeit der dynamischen Belastung beträgt 750 [ms] nach PN-EN 12453.**

11. MONTAGEANLEITUNG

[B000207] Die Montage und Einstellungen sind gemäß Anforderungen der Norm EN 13241-1 durchzuführen. Bei der Montage sind ausschließlich die mit dem Produkt mitgelieferten, mit der EN übereinstimmenden Original-Befestigungsteile und Verbindungselemente (z.B. Schrauben, Mutter, Unterlegscheiben) einzusetzen.

[B000096] Bei der Antriebsmontage sollen die Empfehlungen des Herstellers, des Herstellers des Antriebs und der Zusatzausrüstung eingehalten werden. Der Antrieb darf ausschließlich in Verbindung mit originellen Baugruppen des Herstellers angeschlossen werden.

[B000032] Während der Montage eines elektrischen Antriebs am Tor durch Fachliches Montagepersonal sind alle Maßnahmen gemäß der Montage- und Bedienungsanleitung des Antriebs durchzuführen.

[A000136] Vor Beginn der Montage muss die in der Anlage Nr. 1 der Maschinenrichtlinie vorgesehene Gefahrenanalyse mit Angabe der grundlegenden Sicherheitsbedingungen erstellt werden, wobei die entsprechenden am Montageort auszuführenden Lösungen (Einbaubedingungen) anzugeben sind.

12. SICHERHEITSBEDINGUNGEN

[B000191] Die Ausführung der Elektroanlage und auch den Schutz gegen elektrischen Schlag bestimmen geltende Normen und Rechtsvorschriften.

Der Antrieb sollte mithilfe der mit dem Antrieb herstellereitig mitgelieferten Kabel angeschlossen werden.

Die Elektroanlage soll nach den im jeweiligen Land geltenden Vorschriften ausgeführt werden.

Alle Elektroarbeiten kann nur der berechtigte Elektriker ausführen. Das Tor mit dem Antrieb muss der Norm PN-EN 12453 entsprechen PN-EN 12604.

[D000690] Der INTRO-Antrieb entspricht den Anforderungen der EU-Richtlinien:

- Niederspannungsrichtlinie 2006/95/EU
- Maschinenrichtlinie 2006/42/EU
- Richtlinie über die elektromagnetische Verträglichkeit 2004/108/EG

[B000215] Die Montagearbeiten sind entsprechend den europäischen Normen 2004/108/EG; 2006/42/EG; 2006/95/EG; EN 13241-1 mit späteren Änderungen durchzuführen.

Gemäß den entsprechenden Normen müssen die Sicherheitsvorrichtungen (Fotozellen, Sicherheitsleisten, usw.) installiert werden, die erforderlich sind, um die sich eventuell im Wirkungsbereich des Tores aufhaltenden Personen vor Schäden, Schlägen, Verletzungen von Personen, Tieren oder Gegenständen zu schützen.



- [A000026] **Es dürfen keine Verpackungsmaterialien (Kunststoffe, Polystyren usw.) an für Kinder zugänglichen Stellen belassen werden, da diese eine ernsthafte Gefahrenquelle darstellen.**
- [C000451] **Antrieb erst nach Abschluss der Montage an einer Versorgungsquelle anschließen.**
- [A000028] **Für die Montage-/Instandsetzungsdauer ist der Schmuck abzunehmen, Schutzkleidung und notwendige Schutzausrüstung (Schutzbrille, Handschuhe etc.) zu tragen.**

13. MONTAGEANLEITUNG

[A000041] Die ordnungsgemäße Funktionsweise des Produkts hängt in einem relevanten Maße von der sachgemäß durchgeführten Montage ab.

Der Hersteller empfiehlt autorisierte Montageunternehmen. Nur eine sachgemäße, in Übereinstimmung mit der Anleitung durchgeführte Montage und Wartung des Produkts lässt seine sichere und bestimmungsgemäße, korrekte Funktionsweise gewährleisten.

[D000144] Die Vorbereitungsarbeiten umfassen die Vorbereitung der Elektroinstallation. Die etwaige Anordnung der Elemente der Anlage und die Führung der Leitungen stellt Zeichnung 1.2 dar.



- **Die elektrische Installation muss entsprechend der geltenden staatlichen Vorschriften des gegebenen Landes ausgeführt werden.**
- **Sämtliche elektrischen Arbeiten dürfen ausschließlich von einem zugelassenen Elektroinstallateur durchgeführt werden.**

[D000145] Die Garagendecke, an welcher der Antrieb montiert wird, muss eine sichere Anbringung garantieren. Bei einer zu leichten oder zu hohen Decke ist der Antrieb auf einer Stützkonstruktion zu montieren, die entsprechend der Bedingungen im Inneren des Raums auszuführen ist. Die Montage aller Befestigungen des Tores und des Antriebs auf eine Weise, die ihre Verschiebung ermöglicht, ist unzulässig.

[D000146] Vor Beginn der Montagearbeiten ist sicherzustellen, dass das Tor, an welchem der Antrieb montiert ist, korrekt montiert und eingestellt wurde und sich leicht öffnen und schließen lässt. Es sind zudem die Befestigungselemente und Teile des Antriebs zu demontieren, die nicht an die Stromversorgung angeschlossen werden müssen.



- **Der Antrieb darf nicht zur Öffnung eines defekten Tores verwendet werden.**
- **Vor Beginn der Montagearbeiten ist der Antrieb vom Stromnetz zu trennen. Zudem ist die Akkumulator-Versorgung abzutrennen, wenn eine solche geliefert wurde.**

[C000085] Die korrekte Funktion des Antriebs und des Tors hängt im hohen Maße von der richtigen Montage des Antriebs ab. Es müssen unbedingt die Anweisungen in dieser Anleitung eingehalten werden, um ein falsches Funktionieren des Antriebs, einen vorzeitigen Verschleiß und einen eventuellen Garantieverlust zu vermeiden.

[D000147] Zusammen mit dem Antrieb werden Befestigungselemente zur Montage im Beton geliefert. Im Falle anderer Materialien kann ein Austausch der Befestigungselemente entsprechend der Wandmaterialien notwendig sein.

13.1. REIHENFOLGE DER INSTALLATION

- Zeichnung 1.1. Antriebsschiene in einem Stück montieren
- Zeichnung 3. Haken des Flügels am Kipptor „Ru“ montieren. Haken in der Mitte des Torflügels montieren.
- Zeichnung 4. Haken des Flügels am Segmenttor montieren. Haken in der Mitte des Torflügels montieren. Für Segmenttore mit abgeschnittenem oberem Paneel befindet sich der Haken des Flügels im Paket mit dem Tor.
- Zeichnung 4.7. Zulässige Montage des Hakens des Flügels am Segmenttor, Montageelemente nicht im Lieferumfang des Antriebs enthalten.



Die Anordnung der Bohrungen für den Flügelriegel bezieht sich auf die Tore, die vom Hersteller produziert werden, für sonstige Tore ist diese Höhe selbstständig zu ermitteln.

- Zeichnung 5-6. Montageöffnungen im Torsturz für die Befestigung des Griffs kennzeichnen und erstellen. Griff am Torsturz 20- 150 mm über der Welle oder dem Haken des Torflügels befestigen (in Abhängigkeit vom freien Installationsraum). Metallschiene am Griff mit Hilfe des Bolzens „L“ befestigen. Antrieb an der Schiene mit Hilfe des Griffs „K“ befestigen. Mit einem Drehmoment von 2 Nm festziehen. Antriebshalter so nahe am Motor befestigen wie möglich, wenn ausreichend Platz ist.



Hinweis! Achten Sie darauf, die Schiene genau waagrecht ausgerichtet wird.

Sicherstellen, dass die Aufhängungen der Schiene „S“ entsprechend fest an der Decke befestigt wurden. Schiene mit Hilfe der Metallaufhängung „J“ befestigen.

- Zeichnung 3.1.c, Zeichnung 7. Den Torflügel mit dem Antrieb mit dem Verbindungsstück (bei Bedarf kann das Verbindungsstück gekürzt werden) verbinden.
- Zeichnung 3.2.e. Die Zugspannung des Seiles soll man so einstellen, dass nach der Toröffnung durch den Antrieb, wird der Riegel in richtiger Stelle gestoppt.
- Zeichnung 7.2. Im Rahmen von SSj ist ein zusätzliches Verbindungselement inkl.

Montagezubehör zu verwenden. Während der Montage ist die Länge verbundener Teile entsprechend einzurichten. Das zusätzliche Verbindungselement und Montagezubehör sind nicht in der standardmäßigen Ausstattung des Antriebs enthalten.

- Zeichnung 8. Seil der Kupplung befestigen. Das Kupplungsseil ist in einer Höhe von nicht mehr als 1800 mm über dem Fußboden zu montieren. An der Schnur ziehen und die Kupplung lösen (entkuppeln). Anschließend versuchen, das Tor von Hand zu öffnen und zu schließen. Sicherstellen, dass zwischen dem Torpaneel und der Führungsschiene des Antriebs kein Widerstand auftritt. Im Falle eines Stromausfalls besteht die Möglichkeit, nach der Entriegelung des Antriebs das Tor manuell mit dem Seil zu öffnen. Der Antrieb ist mit einer manuellen Entsperrung der Kupplung mit Hilfe des Seils ausgestattet. Am Seil ziehen, um den Antrieb des Garagentors zu entsperren. Um dem Antrieb erneut einzukuppeln, muss der Hebel, an welchem das Seil befestigt ist, in die Ursprungsposition zurückgestellt werden. Wenn kein zusätzlicher Zutritt zum Raum vorhanden ist, wird empfohlen, eine Möglichkeit der äußeren Entsperrung des Antriebs anzuwenden.

- Zeichnung 9. Haken des Flügels am Tor montieren und Schloss „Rohstoff“ entsperren. Torflügel mittels des Verbinders mit dem Antrieb verbinden.



[C000452] **Prüfen, ob keine Gefahr besteht, dass sich das Sperrfreigabeseil an herausragenden Fahrzeugteilen (z.B. Gepäckhalter) verfängt.**

13.2. ANSCHLUSSSCHEMA DER FOTOZELLEN

[D000149] Das Anschlusschema der Fotozellen an der Steuerzentrale wurde auf Zeichnung 20 dargestellt.

13.3. ANSCHLUSSSCHEMA DES KLINGELKNOPFES

[D000172] Das Anschlusschema des Klingelknopfes an der Steuerzentrale wurde auf Zeichnung 25 dargestellt.

13.4. ANSCHLUSSSCHEMA DES FUNKEMPFÄNGERS

[B000197] Das Anschlusschema des Funkempfängers an der Steuerzentrale wurde auf Zeichnung 30 dargestellt.

13.5. DAS ANSCHLUSSSCHEMA DER SIGNALLEUCHE

[D000687] Das Anschlusschema der Signalleuchte an der Steuerzentrale wurde in der Abb. 35 dargestellt.

13.6. EINSTELLUNG DES ANTRIEBS

[D000159] Nach der Montage sollen die Laufparameter des Antriebes und die Funktion des Überlastungsschalters geprüft werden. Das Tor soll an einem Hindernis anhalten und dann zurückklauen.

Achtung! Unfallgefahr.

Es ist sicherzustellen, dass der Antrieb während des Öffnens anhält, wenn der Torflügel mit einem Gewicht von 20 kg zentral am unteren Torrand belastet wird.

Achtung! Unfallgefahr.

Die Einstellung der Bewegungsparameter des Tores muss in Übereinstimmung mit der Installations- und Bedienungsanleitung des Tores erfolgen.



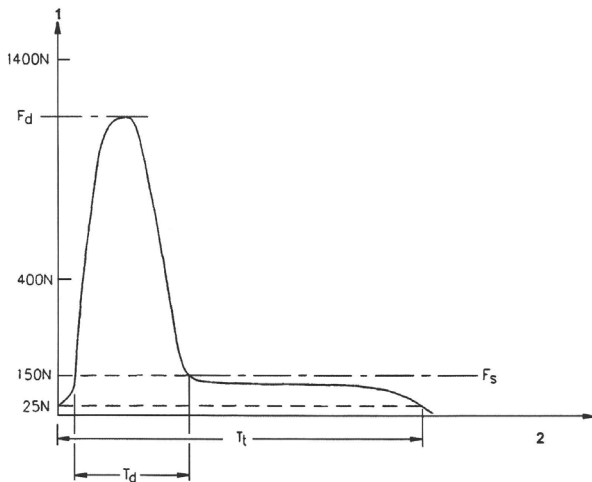
- [C000453] Den Überlastungsschalter (bei Antrieben mit Überlastungsregelung) und die optische Leiste auf ordnungsgemäße Funktion prüfen. Das Tor sollte anhalten und zurückfahren, wenn der Flügel auf einen Gegenstand mit dem Durchmesser von 80 [mm] in Höhe von 50 [mm] stößt, der sich auf dem Fußboden befindet.

Achtung! Unfallgefahr.

- [C000454] Die sachgemäße Funktionsweise der Fotozellen überprüfen. Nachdem das Tor den Fotozellen-Strahl durchkreuzt sollte es anhalten und zurückfahren.
- [B000208] Kraftmessung an der Hauptschließleiste vornehmen. Prüfen, ob die Kraftbegrenzung mit der Spezifikation im Anhang A der Norm PN-EN 12453 übereinstimmt. Die dynamische Belastung der Hauptschließleiste darf 400 [N] nicht überschreiten und die Einwirkzeit der dynamischen Belastung beträgt 750 [ms] nach PN-EN 12453.

Achtung! Unfallgefahr.

- [C000450] Nach jeder Änderung der Überlastempfindlichkeit (betrifft Antriebe mit Überlasteinstellung) sollte überprüft werden, ob die Kräfteinschränkung mit der Spezifikation im Anhang A der Norm PN-EN 12453 übereinstimmt. **Die dynamische Belastung der Hauptschließleiste darf 400 [N] nicht überschreiten und die Einwirkzeit der dynamischen Belastung beträgt 750 [ms] nach PN-EN 12453.**



13.7. REGULIERUNG DER ÜBERLASTUNGSKRAFT

[D000689] Bei der Einstellung der Endpositionen stellte der Antrieb die Überlastungskraft automatisch ein (die Einstellung der Überlastempfindlichkeit kann gemäß Anleitung zum Steuergerät manuell durchgeführt werden).



- [C000455] Die Belastung und die Empfindlichkeit des Überlastschalters müssen gemäß der Montageanleitung für Antriebe eingestellt werden (gilt für Antriebe, die mit der Überlastregelung ausgestattet sind). Die Belastung des Überlastschalters soll die minimale Kraft sein, bei der das Tor den völligen Öffnungs- und Schließzyklus ausführt. Die Empfindlichkeit der Überlastung ist ein notwendiger Bestandteil der Unfallschutzvorrichtung bzw. gilt als Schutz vor Eindrücken der Elemente, die sich in der lichten Breite des Tores befinden. Die dynamische Belastung der Hauptschließkante darf 400 [N] nicht überschreiten, wobei die Einwirkzeit der dynamischen Belastung 750 [ms] nach PN-EN 12453 nicht überschreiten darf.

Achtung! Unfallgefahr.

- [C000456] Die Press- und Zugkraft des Tores ist einzustellen, sodass keine Beschädigung von Gegenständen und Verletzung von Menschen möglich ist.
- Achtung! Unfallgefahr.**
- [C000450] Nach jeder Änderung der Überlastempfindlichkeit (betrifft Antriebe mit Überlasteinstellung) sollte überprüft werden, ob die Kräfteinschränkung mit der Spezifikation im Anhang A der Norm PN-EN 12453 übereinstimmt. **Die dynamische Belastung der Hauptschließkante darf 400 [N] nicht überschreiten und die Einwirkzeit der dynamischen Belastung beträgt 750 [ms] nach PN-EN 12453.**
- [D000668] Nichtbeachtung dieser Empfehlungen kann zu ernststen Verletzungen von Personen führen, z.B. Zerquetschen durch ein Tor.

13.8. MANUELLER BEDIENTASTEN

[C000008] Anbringung manueller Bedientasten:

- an einer Stelle, von der die bedienende Person eine ungehinderte Aussicht auf das Tor und seine Umgebung hat,
- an einer Stelle, die eine unbeabsichtigte Inbetriebnahme verhindert,
- weit von beweglichen Teilen,
- in mind. 1,5 m Höhe.

14. ZUSÄTZLICHE ANFORDERUNGEN

[A000027] Nach Abschluss der Installation ist zu prüfen, ob das Tor mit einem CE-Typenschild gemäß der Norm ausgestattet ist. Fehlt ein solches Schild, dann muss ein CE-Typenschild an das Tor angebracht werden. Nach der Kontrolle der korrekten Funktion des Antriebs ist dem Eigentümer die Installations- und Bedienungsanleitung des Antriebs zu übergeben. Die Warnhinweise sind an gut sichtbaren Stellen in der Nähe des Tores und der Steuerzentrale dauerhaft zu befestigen. [A000137] Nach abgeschlossener Montage:



- [B000209] Sicherstellen, dass das Erzeugnis sachgemäß eingestellt ist und Anforderungen der Normen EN 13241, EN 12453 und EN 12445 erfüllt. Zu diesem Zweck sind im Pkt. 13.6, 13.7. genannten Kontrollmaßnahmen vorzunehmen.
 - [C000457] Sachgemäße Funktion aller Absicherungen (Überlastschalter, optischer Streifen, Fotozellen etc.) überprüfen. Das Tor sollte anhalten und zurückfahren, wenn der Flügel auf einen Gegenstand mit dem Durchmesser von 80 [mm] in Höhe von 50 [mm] stößt, der sich auf dem Fußboden befindet.
- Achtung! Unfallgefahr.**

- [C000458] Sicherstellen, dass der Antrieb beim Öffnen anhält, im Fall wenn der Torflügel mit einem Gewicht von 20 [kg], das am unteren Torrand zentral angebracht ist, beansprucht wird.

Achtung! Unfallgefahr.

- [C000459] Mechanismus für manuelle Antrieb-Sperrfreigabe auf sachgemäße Einstellung und Funktion überprüfen.
- [B000007] Es ist verboten, das Tor zu nutzen, wenn irgendwelche Inkorrektheiten in seiner Funktion oder Beschädigungen der Torbaugruppen festgestellt worden sind. Die Nutzung des Tores soll dann eingestellt werden und man soll sich mit einem Vertragsservice in Verbindung setzen.

[C000468] Das Tor und die Installation visuell überprüfen und dabei darauf achten, dass keine Spuren mechanischer Verstellung, von mechanischen Beschädigungen, vom Verschleiß, von beschädigten Kabeln und eingebauten Antriebsteilen feststellbar sind.



[A000144] **Der Professionelle Monteur ist verpflichtet den Benutzer im Bereich der Torbedienung - auch im Notfall - einzuweisen und im Bereich sachgemäßer Nutzung zu schulen.**

[C000460] Nach Abschluss der Montage ist die Montage- und Bedienungsanleitung sowie das Tor-Berichtsbuch (falls ein solches mit dem Erzeugnis mitgeliefert wurde) dem Eigentümer auszuhändigen.

[C000012] **Bevor das Tor zum ersten Mal aufgemacht wird, soll es geprüft werden, ob es korrekt und laut der Montage- und Bedienungsanleitung montiert worden ist.**

Das Tor ist vorschriftsmäßig montiert, wenn sich sein Blatt / Torvorhang glatt bewegt und die Bedienung einfach ist.



[B000094] Sollten die vorangehend beschriebenen Maßnahmen nicht durchgeführt werden, besteht die Gefahr, dass der Torflügel plötzlich hinunterfährt und die sich in der Nähe aufhaltenden Personen oder aufgestellten Gegenstände verletzen oder beschädigen könnte.

Achtung! Unfallgefahr.

15. DEMONTAGE DES ANTRIEBS

[D000153] Die Demontage des Antriebs muss in umgekehrter Reihenfolge der Montage vorgenommen werden.

Als erstes ist die Stromversorgung zu unterbrechen, das Tor zu schließen und zu verriegeln.

16. REIHENFOLGE DER INSTALLATION DER STEUERUNG

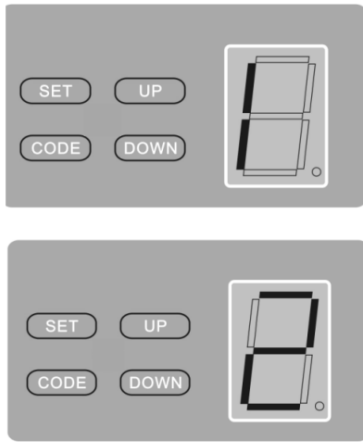
- [D000266] Sicherstellen, dass der Automat einschließlich des gesamten Zubehör korrekt installiert (befestigt) wurde und seine Inbetriebnahme kein Sicherheitsrisiko darstellt.
- Hauptstromversorgung des Antriebs einschalten.
- Lage des oberen und unteren Endabschalters festlegen.
- Der automatische Zyklus des Öffnens und Schließens leitet sich ein, um die Belastungsempfindlichkeit einzustellen. Bei Notwendigkeit sollen die Einstellungen des Sensors der Hindernisse geändert werden. Die dynamische Kraft der Hauptschließleiste darf nach der Norm PN-EN 12453 400 N nicht überschreiten. Die Endstellung des Tores ist nach jeder Änderung der Überlastempfindlichkeit nach Punkt 16.1/1. jeweils neu einzustellen.
- Der Endabschalter ist so einzustellen, dass eine ungehinderte Verriegelung des Laufwagens am Kettenhalter beim manuellen Schließen des Tores möglich ist (Abb.8)
- Prüfen Sie die Korrektheit von Funktion des Öffnens und Schließens des Tores.
- Korrektheit von Funktion und Betrieb des Automaten überprüfen.

16.1. PROGRAMMIEREN DER STEUERUNG

[D000267] Der Antrieb wird mit den Tasten "SET", "CODE", "UP", "DOWN" auf dem Gehäuse des Antriebes und des Digitaldisplays programmiert. Das Programmieren wird in der geschlossenen Torstellung begonnen.

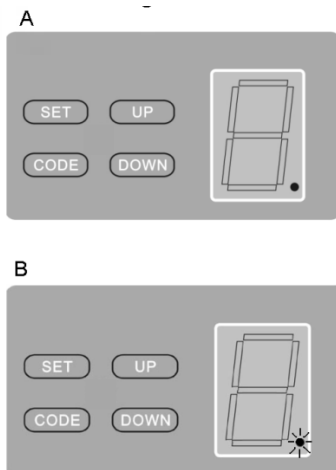
1. Öffnen/Schließen lernen

Die „SET“-Taste betätigen und halten bis auf dem Display eine „1“ erscheint. Dann durch Betätigung und Halten der „UP“-Taste die obere Endstellung des Torflügels einstellen. Die „SET“-Taste betätigen, es erscheint automatisch die Ziffer „2“. Durch drücken und halten der „DOWN“-Taste die untere Endlage des Torflügels einstellen. Mit den Tasten „UP“ und „DOWN“ die endgültige Lage einstellen und mit der „SET“-Taste bestätigen. Der Antrieb wird dann einen vollen Zyklus (Öffnen/Schließen) ausführen, dabei werden automatisch die Betriebsparameter eingestellt. Der Antrieb wird automatisch im Zyklus mit den eingestellten Endlagen zum Schließen und Öffnen arbeiten und die Überlastkraft wird gespeichert.



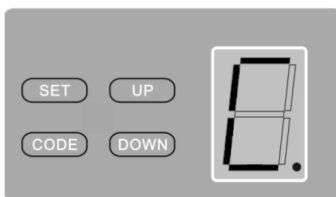
2. Programmierung der Fernbedienung

Taste „CODE“ drücken und halten, bis auf dem Display ein Punkt (siehe Zeichnung A) angezeigt wird. Anschließend eine beliebige Taste der Fernbedienung drücken - der Punkt verschwindet vom Display. Erneut ein Taste drücken - der Punkt blinkt jetzt auf dem Display (Zeichnung B) und erlischt anschließend. Die Fernbedienung ist nun programmiert.



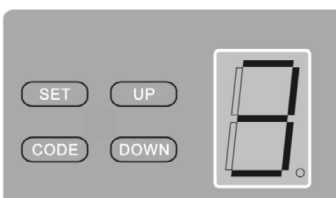
3. Löschen des Speichers der Sender

Taste „CODE“ drücken und länger als 8 Sekunden halten, bis auf dem Display der Buchstabe „C“ angezeigt wird - alle gespeicherten Codes werden gelöscht.



4. Regulierung der Belastungsempfindlichkeit

Die Taste „SET“ drücken und gedrückt halten, bis auf der Anzeige die Nummer „3“ erscheint. In diesem Arbeitsmodus wird die Empfindlichkeit eingestellt. Die Tasten „UP“ und „DOWN“ verwenden, um die Empfindlichkeit zu ändern. Die maximale beträgt „1“, die minimale - „3“. Zur Bestätigung „SET“ drücken. Nach jeder Änderung der Empfindlichkeit soll man die Endlagen des Tores gemäß Ziff. 16.1/1 einstellen.



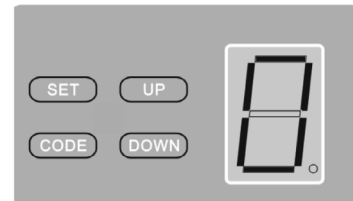
[C000450] Nach jeder Änderung der Überlastempfindlichkeit (betrifft Antriebe mit Überlasteinstellung) sollte überprüft werden, ob die Kräfteinschränkung mit der Spezifikation im Anhang A der Norm PN-EN 12453 übereinstimmt. **Die dynamische Belastung der Hauptschließkante darf 400 [N] nicht überschreiten und die Einwirkzeit der dynamischen Belastung beträgt 750 [ms] nach PN-EN 12453.**

5. Automatische Schließung

Taste „UP“ drücken und halten, bis auf dem Display das Zeichen „-“ angezeigt wird. Noch einmal Taste „UP“ drücken - die Zeit bis zum automatischen Schließen des Tores wächst um eine Minute. Maximalzeit: 9 Minuten (in Abständen je 1 min). Der Code der automatischen Schließung des Tores ist ausgeschaltet, wenn auf dem Display eine „0“ erscheint. Taste „SET“ zur Speicherung drücken. Die automatische Schließung erfordert den Einsatz von Fotozellen. Um die Schließungszeit zu ändern muss das ganze Vorgehen wiederholt werden.



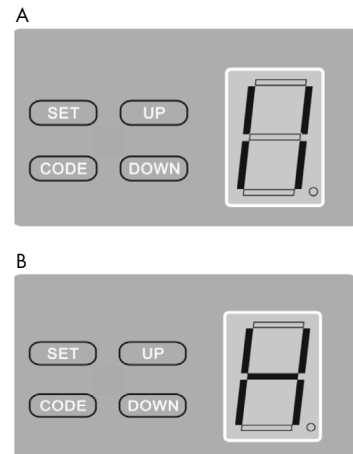
Das automatische Schließen erfordert den Einsatz von Fotozellen.



6. Aktivieren der Fotozellen

Die „DOWN“-Taste betätigen und gedrückt halten bis auf dem Display „I I“ (Abb.A) erscheint, dann „UP“ betätigen und auf dem Display erscheint „H“ (Abb.B), die Fotozellen-Funktion ist aktiv. Danach zur Bestätigung die „SET“-Taste betätigen. Die Fotozellen sollen mit Öffner-Kontakten ausgerüstet werden. Die Funktion ist standardmäßig nicht aktiv.

Um die Fotozellen-Funktion auszuschalten, wird die „DOWN“-Taste gedrückt gehalten, auf dem Display erscheint ein „H“, die „DOWN“-Taste wird erneut betätigt, auf dem Display erscheint „I I“, danach wird zur Bestätigung die „SET“-Taste gedrückt.



Die Fotozellen-Funktion soll ausgeschaltet werden, wenn diese nicht angeschlossen sind.

[A000011] Alle Arbeitsschritte sollen gemäß der vorliegenden Montage- und Bedienungsanleitung des Tores abgewickelt werden. Alle Anmerkungen und Empfehlungen sollen dem Torbesitzer in der schriftlichen Form mitgeteilt werden, sie sollen z.B. in das Berichtsbuch des Tores oder in den Garantieschein eingetragen und dem Torbesitzer überwiesen werden. Nachdem die Übersicht durchgeführt worden ist, soll sie durch die Eintragung in das Berichtsbuch oder den Garantieschein des Tores bestätigt werden.

17. ANMERKUNGEN ZUM BETRIEB

[D000154] Grundlegende Bedingungen der richtigen Nutzung des Antriebs zur Gewährleistung eines langjährigen, störungsfreien Betriebs:

- Der Antrieb ist vor dem Einwirken von für die Lackschicht und das Metall schädlichen Stoffen, wie u.a. Säuren, Laugen und Salze zu schützen.
- Während des Innenausbaus oder der Renovierung des Garagenraumes muss der Antrieb vor Putz- und Farbspritzern sowie vor Lösungsmitteln geschützt werden,

- Der Antrieb muss gemäß der mit dem elektrischen Zubehör mitgelieferten Anleitung geöffnet werden,
- Wenn während des Anhebens des Tores zu hohe Widerstände auftreten, muss geprüft werden, ob die Scharniere, die Rollen und die Federn richtig eingestellt sind und bei Bedarf deren Einstellung gemäß der Montage- und Bedienungsanleitung des Tores vorgenommen werden,
- Wenn im Tor eine Durchgangstür montiert ist, darf das Tor nur dann angehoben werden, wenn die Tür nicht mit dem Schlüssel verschlossen wurde.



- [B000202] Bei motorbetriebenen Toren, die mit einem Schloss oder Riegel ausgestattet sind, empfiehlt sich die Montage eines Schloss- oder Riegelsensors. Falls kein Sensor vorhanden und der Motor an die Stromversorgung angeschlossen ist, muss das Schloss oder der Riegel in der geöffneten Position arretiert werden.
- [B000210] Keine der Einstellungen des Professionellen Monteurs verändern.
Achtung! Unfallgefahr.
- [A000062] **Es ist verboten, irgendwelche Torreparaturen selbst durchzuführen.**
- [C000461] Während eines kompletten Tor-Betriebszyklus sollte der Benutzer den Betriebsbereich des Tores im Auge behalten und sicherstellen, dass alle Personen sich in einem sicheren Abstand aufhalten bis das Tor geöffnet oder geschlossen ist.

18. BEDIENUNGSANLEITUNG



- [C000383] **Unter dem sich bewegenden Torflügel nicht stehen bleiben, nicht durchlaufen oder durchfahren!** Bevor das Tor geschlossen und geöffnet wird, ist sicher zu stellen, dass sich während der Bewegung des Flügels weder Gegenstände noch Personen, insbesondere Kinder in seinem Weg aufhalten. Im Licht eines offenen Tores dürfen sich keine Personen aufhalten. Ferner dürfen dort weder Fahrzeuge noch andere Gegenstände abgestellt werden.
- [C000384] **Es ist verboten, das Tor zum Anheben von Personen oder Gegenständen anzuwenden.**
- [A000103] **Es ist verboten, nicht einwandfreie Produkte anzuwenden!** Falls Abweichungen im Betrieb des Produktes oder Beschädigung der Komponenten festgestellt werden, wenden Sie sich an ein autorisiertes Service-Center.
- [C000090] Vor der Torbetätigung soll man sich jedes Mal vergewissern, dass die Durchgangstür geschlossen ist. Die Durchgangstür, die in einem Tor mit Elektroantrieb eingebaut ist, soll mit einem Endschalter ausgerüstet sein, der den Antrieb blockiert, wenn die Tür offen steht.
- [D000274] **Seien Sie besonders vorsichtig bei der manuellen Entriegelung des Antriebs, das geöffnete Tor kann im Falle von schwachen oder gebrochenen Federn und falschen Ausgleich fallen.**
- [A000125] **Es ist verboten, die Sicherheitsvorrichtungen abzubauen, zu verändern oder auszuschalten.**
- [B000194] Die Benutzung des Tores ist nur dann zulässig, falls sämtliche erforderlichen Sicherheitsvorrichtungen eingebaut sind sie auch einsetzbar sind.
- [C000042] Diese Anlage kann durch Kinder im Alter von zumindest 8 Jahren, durch Personen mit reduzierter körperlicher und geistiger Leistungsfähigkeit sowie durch Personen, die über keine Erfahrungen und Kenntnisse der Anlage verfügen, bedient werden, falls dies unter Aufsicht oder gemäß der Bedienungsanleitung erfolgt sowie falls Informationen über sichere Benutzung der Anlage und über damit verbundene Gefahren vermittelt und erklärt werden. Kinder dürfen ohne Aufsicht keine Reinigung und Wartung der Anlage vornehmen. Es ist darauf zu achten, dass Kinder mit der Anlage nicht spielen.
- [B000211] Alle Batterien, Akkus und andere Mini-Versorgungsquellen fern von Kindern halten, da sie ansonsten von Kindern oder Haustieren verschluckt werden könnten.
Lebensgefahr!
- Sollte eine solche Situation dennoch vorgekommen sein, Arzt kontaktieren oder ein Krankenhaus aufsuchen. Keinen Kurzschluss in den Batterien erzeugen, nicht ins Feuer schmeißen, nicht aufladen. Explosionsgefahr.
- [C000334] Jedes Mal vor der Inbetriebnahme des Tores ist zu prüfen, ob das Schloss oder der Riegel nicht verschlossen sind. Die Inbetriebnahme des Tores ist nur bei geöffnetem Riegel/Schloss gestattet oder wenn das Tor mit einem System für automatische Verriegelung ausgestattet ist.

- [C000076] **WARNUNG: Den Bewegungsbereich des Tores nicht verstellen.** Es ist sicherzustellen, dass sich während der Bewegung des Tores keine Personen, insbesondere Kinder in dessen Bewegungsreich befinden.
- [C000077] In der Bewegungsbahn des sich Torflügels dürfen sich keine Hindernisse befinden.
ACHTUNG! Unfallgefahr.
- [C000078] Das Öffnen und Schließen des Tores mit Hilfe des Antriebs darf nur erfolgen, wenn das Tor sich im Sichtbereich des Bedieners befindet. Das sich bewegende Tor muss beobachtet werden.
Achtung! Unfallgefahr.
- [C000079] Es darf nur dann an das Tor herantreten werden, wenn dieses vollständig stillsteht (geöffnet oder geschlossen ist). Während der Bewegung des Tores nicht an das Tor herantreten!
Achtung! Unfallgefahr.
- [C000080] Die Fernbedienungssender oder andere Steuergeräte zur Inbetriebnahme des Tores sind an für Kinder unzugänglichen Stellen aufzubewahren, um eine zufällige Inbetriebnahme zu vermeiden. Kinder dürfen nicht mit der Anlage spielen. Die Sender sind an trockenen Orten aufzubewahren.
Achtung! Unfallgefahr.
- [C000083] Der Antrieb eines Tores mit Durchgangstür darf nur dann in Betrieb genommen werden, wenn die Durchgangstür geschlossen ist. Die Durchgangstür muss mit einem Endschalter ausgestattet werden.
- [D000141] Während der manuellen Entsperrung des Antriebs ist besonders vorsichtig vorzugehen, im Falle schwacher der gesprungener Federn sowie bei unzureichender Auswuchtung kann das offene Tor herabfallen.
Achtung! Unfallgefahr.
- [D000273] Die Entriegelung des Antriebs darf im Betrieb nicht durchgeführt werden, es kann zu dauerhaften Schäden an den Antrieb führen.
• Man darf auf dem Entriegelungsseil nicht hängen.
• [D000143] Das Tor oder der Antrieb dürfen nicht absichtlich blockiert werden. Keine Finger oder Gegenstände in die Fahrachse legen.
Achtung! Unfallgefahr.
- [D000667] Der Antrieb darf nicht eingesetzt werden, falls er zu reparieren oder zu justieren ist, denn eine fehlerhafte Montage oder ein nicht richtig ausgewogenes Tor können zu Körperverletzungen führen.
- [A000053] Es ist verboten, das nicht betriebssichere Tor zu nutzen. Insbesondere ist es unzulässig, das Tor zu nutzen, wenn die Seile, Ausgleichsfedern, Aufhängungselemente oder Baugruppen sichtbar beschädigt worden sind, die für den sicheren Betrieb des Tores verantwortlich sind.

18.1. MANUELL ZU ÖFFNENDES TOR

[D000262] Im Falle eines Stromausfalls besteht die Möglichkeit, nach der Entriegelung des Antriebs das Tor manuell mit dem Seil zu öffnen. Der Antrieb ist mit einer manuellen Entsperrung der Kupplung mit Hilfe des Seils ausgestattet. Am Seil ziehen, um den Antrieb des Garagentors zu entsperren (Zeichnung 8).

Um dem Antrieb erneut zu blockieren (einzukuppeln), muss der Hebel, an welchem das Seil befestigt ist, in die Ursprungsposition zurückgestellt werden. Wenn kein zusätzlicher Zutritt zum Raum vorhanden ist, wird empfohlen, eine Möglichkeit der äußeren Entsperrung des Antriebs anzuwenden. Der Halter des Seils ist in einer Höhe von nicht mehr als 1800 mm über dem Fußboden zu montieren.

[B000104] Die manuell geöffneten Tore, sollte man reibungslos und ohne plötzliche Sprünge öffnen und schließen, die einen negativen Einfluss auf die Stabilität des Tores und die Sicherheit seiner Verwendung haben.



- [D000273] **Die Entriegelung des Antriebs darf im Betrieb nicht durchgeführt werden, es kann zu dauerhaften Schäden an den Antrieb führen. Man darf auf dem Entriegelungsseil nicht hängen.**
- [D000274] **Seien Sie besonders vorsichtig bei der manuellen Entriegelung des Antriebs, das geöffnete Tor kann im Falle von schwachen oder gebrochenen Federn und falschen Ausgleich fallen.**

18.2. TOR MIT ELEKTRISCHEM ANTRIEB

[D000263] Das Öffnen und Schließen des Tores mit Antrieb ist durch Drücken der entsprechenden Taste auf der Fernsteuerung möglich.

[B000154] Bei automatischen Toren (mit elektrischem Antrieb) ist der Antrieb unter normalen Betriebsbedingungen stets am Tor angekoppelt. Der Antrieb kann nur notfalls, z.B. bei einem Motorausfall, entsperrt (abgekoppelt) werden. Nachdem der Antrieb entsperrt und das Tor manuell geöffnet und verschlossen wurde, ist der Antrieb erneut anzukoppeln. Der Antrieb darf keinesfalls während des Betriebs entsperrt werden, da er ansonsten dauerhaft beschädigt werden könnte.



- [C000466] **Nach Abschluss mit der Änderung des Fußbodenniveaus oder Demontage und erneutem Einbau des Tores oder des Antriebs zusammenhängender Ausfertigungs- oder Instandsetzungsarbeiten ist die Lage der Endschalter zu überprüfen ein Professioneller Monteur zu verständigen, um diese nachzustellen.**
- [D000668] **Nichtbeachtung dieser Empfehlungen kann zu ernststen Verletzungen von Personen führen, z.B. Zerquetschen durch ein Tor.**

19. ANLEITUNG FÜR DIE REGELMÄSSIGE WARTUNG

[A000140] **Die Maßnahmen dürfen ausgeführt werden, nachdem sich der Besitzer mit der mitgelieferten Bedienungsanweisung aufs Genaueste vertraut gemacht hatte.**

[C000462] Bei elektrisch angetriebenen Toren ist/sind mind. alle 3 Monate:

- die sachgemäße Einstellung der Endschalter zu überprüfen (durch Betätigung des Tores zu überprüfen; nachfolgend ist zu beobachten, an welcher Stelle der Torflügel zum Stillstand kommt) - in geschlossener Position sollten die Seile gespannt sein, in offener Position sollte die untere Dichtung nicht über das Licht der Öffnung hinausragen,
- die sachgemäße Funktion elektrischer Absicherungen (falls diese angewendet werden) im Wege einer Simulation der Betriebsbedingungen zu überprüfen,
- die Fotozellen zu überprüfen - im Wege einer Simulation der Betriebsbedingungen - nachdem der Lichtstrahl unterbrochen wird, sollte das Tor anhalten und zurückfahren,
- der Schloss- oder Riegel-Schließsensor zu überprüfen - wenn das Schloss oder das Riegel verschlossen ist, sollte das Tor sich nicht betätigen,
- der Schließsensor für Durchgangstüren zu überprüfen - wenn die Durchgangstür offen ist verschlossen ist, sollte das Tor sich nicht betätigen,
- der Lichtvorhang zu überprüfen - nachdem der Lichtstrahl unterbrochen wird, sollte das Tor anhalten und zurückfahren,
- der Überlastschalter zu überprüfen - das Tor sollte anhalten und zurückfahren, wenn der Flügel auf einen Gegenstand mit dem Durchmesser von 80 [mm] in Höhe von 50 [mm] stößt, der sich auf dem Fußboden befindet,
- der Mechanismus für manuelle Antrieb-Sperrfreigabe auf sachgemäße Funktion zu überprüfen,
- die elektrischen Leitungen auf Verschleiß zu überprüfen,
- das Fotozellen-Gehäuse und Fassung der Signalleuchte regelmäßig zu reinigen,
- mindestens alle 12 Monate sind die Batterien zur Versorgung der Sender auszutauschen.



- [B000212] **Bei Unstimmigkeiten oder Beschädigung der Baugruppen darf die das Erzeugnis nicht mehr verwendet werden.** Das Gerät außer Betrieb setzen und sich mit der Fachwerkstatt oder dem Professionellen Monteur in Verbindung setzen.
Achtung! Unfallgefahr.
- [C000463] Die Wartung des elektrischen Antriebs sollte gemäß seiner Bedienungsanleitung erfolgen.

[A000141] **Arbeiten, die nur von dem Professionellen Monteur abgewickelt werden dürfen**

Alle Umbauarbeiten und Modifizierungen sind mit dem Hersteller abzustimmen. [C000464] Mindestens ein Mal pro Jahr sind Inspektionen des Antriebs vorzunehmen. Dabei ist:

- der Schloss- oder Riegel-Schließsensor zu überprüfen - wenn das Schloss oder das Riegel verschlossen ist, sollte das Tor sich nicht betätigen,
- der Schließsensor für Durchgangstüren zu überprüfen,
- Sitz und sachgemäße Befestigung aller Verbindungselemente überprüfen,
- bei Betriebsfehlern der Elektroantriebe ist der Antrieb für 20 Sekunden von der Versorgung zu trennen und dann erneut an die Versorgung anzuschließen,
- der Zustand der Durchgangstüren zu überprüfen - diese sind notfalls nachzustellen,
- Elektrische Installation und insbesondere elektrische Leitungen zu überprüfen,
- alle während der Montage ausgeführten Halterungen (Befestigungen) sind auf Verschleiß, Beschädigung oder Gleichgewichtsstörungen zu überprüfen,
- eine Kontrolle der Überlastschalter-Funktion und der Fotozellen gemäß Pkt. ANTRIEB EINSTELLEN, vorzunehmen,

- notwendigenfalls (wenn die kontrollierten Parameterwerte mit keinen Anforderungen der Norm PN-EN 13241 übereinstimmen), ist die Überlastempfindlichkeit gemäß EINSTELLUNG DER ÜBERLASTEMPFINDLICHKEIT einzustellen,
- die sachgemäße Funktion des Torschlossmechanismus zu überprüfen,
- die Antriebsketten-/Antriebsriemenspannung zu überprüfen und notwendigenfalls nachzustellen,
- die sich auf Betriebssicherheit und sachgemäßen Betrieb auswirkenden mechanischen Unterbaugruppen sind zu überprüfen,
- die für den Besitzer vorgesehenen Wartungsmaßnahmen sind auszuführen,
- alle während der Inspektion festgestellten Mängel und Unstimmigkeiten im Betrieb sind unverzüglich zu beheben, beschädigte Elemente, die sich auf Betriebssicherheit des Erzeugnisses auswirken sind instandzusetzen oder auszutauschen,
- Alle Arbeiten sind in Übereinstimmung mit der Installations- und Bedienungsanleitung durchzuführen.

[A000107] **Von der Fachwerkstatt des Herstellers durchzuführende Maßnahmen**

- Alle Änderungen am Produkt,
- Instandsetzung der Unterbaugruppen.
- [C000465] Austausch der Zuleitung



[C000467] **Bei allen Wartungsarbeiten und Torübersichten soll die Antriebsspannung abgeschaltet werden. Zudem ist die Akkumulator-Versorgung abzutrennen, wenn eine solche geliefert wurde.**

20. GARANTIEBEDINGUNGEN

[A000142] Auf das Produkt erteilt der Hersteller eine auf allgemeinen Garantiebedingungen basierende Garantie.

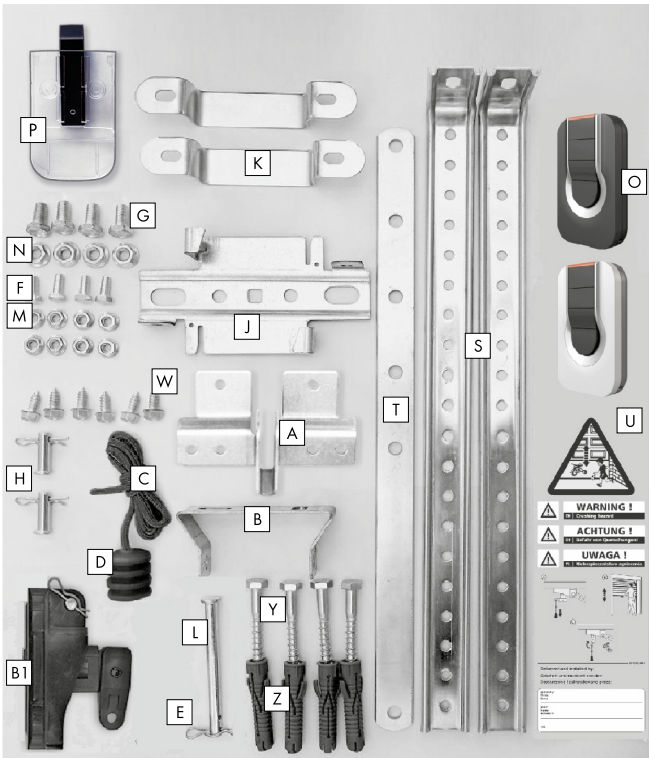
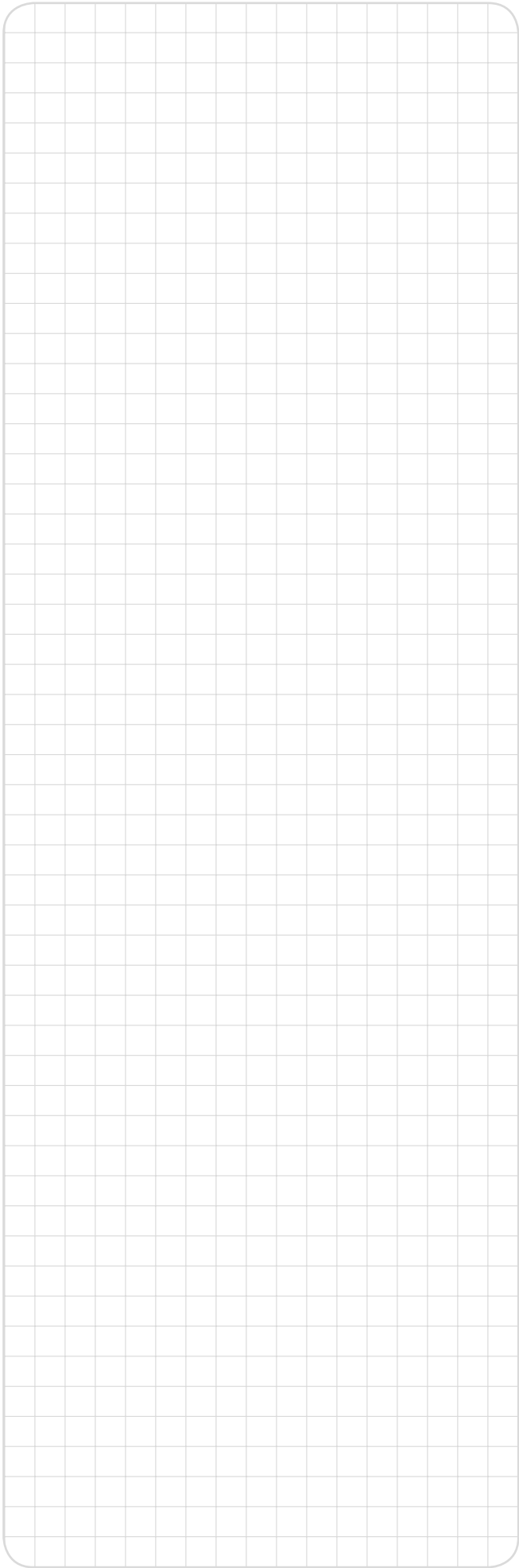
[A000079] **Der Hersteller behält sich das Recht vor, die aus dem technischen Fortschritt resultierenden konstruktionstechnischen Änderungen, die ohne Auswirkung auf die Funktionalität des Erzeugnisses bleiben, ohne vorherige Benachrichtigung einzuführen.**

Die vorliegende Dokumentation stellt ein Eigentum des Herstellers dar. Das Kopieren, Abbilden und Nutzen des vollen Textes und/oder seiner Teile gilt ohne schriftliche Genehmigung des Eigentümers als untersagt.

[A000048] **Die obige Übersetzung wurde auf der Grundlage der polnischen Sprachausführung erstellt. Sollten irgendwelche Abweichungen zwischen der Übersetzung und dem Original auftreten, ist der Originaltext als ein entscheidender Quelltext zu betrachten.**

21. AUSSTATTUNG DES ANTRIEBS INTRO

Kennzeichnung	Name des Elements	Anzahl
A	Griff des Tormantels	1
B	Befestigungsgriff für Türsturz	1
C	Kupplungsschnur	1
D	Knauf der Schnur	1
E	Splint \varnothing 1.8x38	3
F	Schrauben mit Sechskantkopf. \varnothing 6x14	4
G	Schrauben mit Sechskantkopf. \varnothing 8x16	4
H	Bolzen \varnothing 8x25	2
J	Aufhängung der Führungsschiene	1
K	Griff des Antriebs	2
L	Bolzen \varnothing 8x90	1
M	Mutter \varnothing 6	8
N	Mutter \varnothing 8	4
O	Sender	2
P	Uchwyt nadajnika	1
S	Aufhängung der Schiene	2
T	gerader Verbinder	1
U	Warnaufkleber	1
W	Schraube 6,3x16	8
Y	Holzschraube 8x70	4
Z	Mantel 10x60	4
B1	Laufwagen	1



22. FAQ

Grund	Lösung
Diode am Sender (der Fernbedienung) leuchtet nicht	<ul style="list-style-type: none"> • Batterie wechseln, eventuell Sender wechseln.
Die Steuerung reagiert nicht auf ein Signal einer korrekt arbeitenden Fernbedienung	<ul style="list-style-type: none"> • Stromversorgung der Steuerung prüfen. • Sender programmieren.
Die Steuerung arbeitet korrekt, aber das Tor bewegt sich nicht	<ul style="list-style-type: none"> • Prüfen, ob die Kette mit dem Zahnrad verzahnt ist. • Funktion der manuellen Entsperrung des Antriebs prüfen.
Der Antrieb hält nach der Inbetriebnahme sofort an	<ul style="list-style-type: none"> • Korrekte Einstellung der Überlastungskraft prüfen.
Der Antrieb hält nach der Inbetriebnahme sofort an	<ul style="list-style-type: none"> • Korrekte Einstellung der Überlastungskraft prüfen.
Das Tor hält in geöffneter / geschlossener Position nicht an	<ul style="list-style-type: none"> • Funktion der Endabschalter prüfen.
Der Antrieb öffnet das Tor, aber schließt es trotz installierter Fotozellen nicht	<ul style="list-style-type: none"> • Anschluss der Fotozellen überprüfen. • Fotozellen prüfen.
In der Endphase des Schließens öffnet sich das Tor wieder	<ul style="list-style-type: none"> • Funktion der Endabschalter prüfen. • Korrekte Einstellung der Überlastungskraft prüfen.
In der Endphase des Öffnens schließt sich das Tor wieder	<ul style="list-style-type: none"> • Funktion der Endabschalter prüfen. • Korrekte Einstellung der Überlastungskraft prüfen.

Falls Zweifel auftreten oder sich das Problem nicht beheben lässt, setzen Sie sich bitte mit einem autorisierten Kundendienstpunkt in Verbindung.

TABLE DE MATIERES

1. Informations générales31
 2. Termes et définitions conformes à la norme31
 3. Signification des symboles32
 4. Description de la structure et caractéristiques techniques32
 4.1. Paramètres techniques32
 5. Destination et application32
 6. Conseils de sécurité32
 7. Conditions de montage requises32
 8. Erreurs d'installation de la motorisation33
 9. Protection de l'environnement33
 10. Contrôleur33
 11. Instructions d'installation33
 12. Conditions de sécurité33
 13. Instructions d'installation33
 13.1. L'ordre des travaux d'installation34
 13.2. Schéma du branchement des photocellules34
 13.3. Schéma de connexion du bouton poussoir34
 13.4. Schéma de branchement du récepteur radio34
 13.5. Schéma de raccordement de la lampe de signalisation34
 13.6. Réglage de la motorisation34
 13.7. Réglage de la force de surcharge34
 13.8. Les boutons de commande manuelle35
 14. Exigences supplémentaires35
 15. Démontage de la motorisation35
 16. L'ordre des opérations d'installation du dispositif de commande35
 16.1. Programmation du contrôleur35
 17. Conseils d'exploitation36
 18. Instruction d'utilisation36
 18.1. Ouverture manuelle de la porte37
 18.2. Porte motorisée37
 19. Notice concernant l'entretien courant37
 21. Equipement du dispositif d'entraînement intro38
 20. Conditions de garantie38
 22. Questions fréquemment posées39

1. INFORMATIONS GÉNÉRALES

[A000131] Ce Manuel d'Installation et d'Exploitation est un document destiné aux Installateurs Professionnels et aux Propriétaires du produit. Il contient les informations indispensables garantissant une installation et une exploitation du produit en toute sécurité, ainsi qu'un ensemble d'informations sur l'entretien et la maintenance du produit.

Avant de procéder à l'installation, veuillez prendre connaissance de la totalité du manuel d'installation, vous conformer à toutes les consignes qui y figurent et effectuer les différentes opérations dans l'ordre décrit. Le produit et les éléments distincts qui l'accompagnent doivent être utilisés conformément au manuel. Respectez les instructions de montage et d'exploitation du produit afin d'assurer son montage correct, ainsi que sa longévité et une exploitation sans problèmes.



- [A000094] **Les opérations pouvant être effectuées par un Installateur Professionnel et le Propriétaire sont décrites plus loin dans ce manuel.**
- [C000445] **L'installation de la motorisation ou du dispositif de commande doit impérativement être effectuée par un INSTALLATEUR PROFESSIONNEL, spécialisé en automatique et en appareils mécaniques destinés à être installés dans les bâtiments d'habitation, en conformité avec la législation en vigueur dans le pays d'exploitation de l'équipement installé.**
- [A000104] En cas de non respect des consignes et des indications de la présente Notice d'Installation et d'Exploitation, le fabricant sera déchargé de toute obligation ainsi que du respect de la garantie.

[A000120] Ce manuel concerne plusieurs variantes de fabrication du produit.
 [B000203] La porte est également appelée produit.
 [B000204] Le dispositif de commande est également appelé motorisation.
 [A000097] Ce manuel comprend le montage du produit avec son équipement standard et les éléments d'équipement optionnel. La gamme de l'équipement standard et optionnel est décrite dans l'offre commerciale.
 [A000099] Les représentations graphiques contenues dans ce manuel peuvent différer sur le plan des détails de réalisation. Dans les cas indispensables, ces détails sont représentés sur des figures distinctes.

Lors du montage, respectez les règles de la santé et de la sécurité au travail relatives aux opérations d'assemblage ou de serrurerie effectuées à l'aide des outils électriques en fonction de la technologie d'installation appliquée et tenez compte des normes, des règles en vigueur, ainsi que des documents de construction pertinents.

Lors des travaux de montage / de rénovation, tous les éléments doivent être protégés contre les éclats d'enduit, de ciment ou de plâtre, qui peuvent laisser des taches.

Après avoir terminé le montage et vérifié le bon fonctionnement du produit, transmettez le Manuel d'Installation et d'Exploitation à son propriétaire. Ce document doit être protégé contre les dommages et soigneusement conservé.

[A000122] Le fabricant décline toute responsabilité des dommages et dysfonctionnements causés par l'exploitation du produit en combinaison avec des éléments d'autres marques. Cela entraîne en outre la perte de garantie accordée par le Fabricant.

[B000129] L'emballage est destiné uniquement à protéger les produits lors du transport. Les produits sous emballage ne doivent pas être exposés à l'action défavorable des conditions atmosphériques. Ils doivent être entreposés sur une surface dure et sèche (surface plane, horizontale, qui ne change pas de propriétés sous l'influence des facteurs extérieurs), dans des locaux fermés, secs et aérés, à un endroit où les produits ne seront pas exposés à l'action de tout autre facteur extérieur susceptible de provoquer la détérioration des composants et des emballages. Il est inadmissible d'entreposer et de conserver les produits dans des locaux humides, contenant des vapeurs nocives pour les revêtements peints et galvanisés.

[B000025] Pendant le stockage, les emballages en film plastique doivent être entre-ouverts pour assurer l'aération de leurs intérieur et éviter ainsi une éventuelle détérioration des surfaces peintes et galvanisées.

[C000443] Il est interdit de modifier ou de supprimer un quelconque élément de la motorisation. Ceci pourrait causer l'endommagement des pièces qui garantissent son utilisation sûre. Il est absolument interdit de modifier les composants de la motorisation.

[A000134] Il est interdit de reproduire ce manuel sans l'autorisation écrite préalable et la vérification ultérieure de son contenu par le Fabricant.

[C000075] La construction de l'installation électrique et ses moyens de protection contre l'électrocution sont définis par les normes et les règlements applicables. Tous les travaux électriques ne doivent être effectués que par un installateur qualifié.

- Le circuit d'alimentation du système d'entraînement doit être équipé d'un interrupteur de courant, d'un disjoncteur différentiel et d'un dispositif de protection contre les surcharges de courant.
- L'installation d'alimentation de la porte doit être réalisée sous la forme d'un circuit électrique séparé.
- La mise à la terre obligatoire de l'entraînement doit être effectuée en premier.
- Mettez le dispositif hors tension avant de procéder à tous travaux impliquant l'installation électrique. Déconnectez également toutes les batteries d'alimentation d'urgence, si existent.
- Dans le cas de l'activation des fusibles, déterminez-en la cause et éliminez le défaut avant de rétablir le mode de fonctionnement normal.
- Dans le cas d'un problème qui ne peut pas être résolu en utilisant les informations contenues dans ce manuel, contactez le service technique du fabricant.
- Toutes les modifications ou les réparations de l'installation ne doivent être effectuées que par un Installateur Professionnel.
- Toute utilisation qui n'est pas explicitement mentionnée dans le présent manuel, est interdite.
- Les enfants, tout comme les adultes, ne doivent pas se trouver à la portée des mouvements de la porte.

2. TERMES ET DEFINITIONS CONFORMES A LA NORME

[B000199] Explication des termes d'avertissement employés dans l'instruction :



Attention ! - attire l'attention du lecteur.



Information - introduit une information importante.



Renvoi - dirige vers un autre point de l'instruction.

Installateur professionnel - personne ou entreprise compétente qui offre aux tiers les services d'installation et de modernisation des portes (selon la norme EN 12635).

Propriétaire - personne physique ou morale ayant le titre l'autorisant à disposer de la porte et assumant la responsabilité de son fonctionnement et son utilisation (selon la norme EN 12635).

Cahier des rapports - livre qui contient les principales caractéristiques de la porte donnée, où sont inscrits les rapports de contrôle, d'essais, d'entretien et de toutes réparations ou modifications de la porte (selon la norme EN 12635).

[B000213] **Cycle de travail de la porte** - une ouverture et une fermeture de la porte.

[A000052]



- option



- manuelle



- automatique

3. SIGNIFICATION DES SYMBOLES

Rs	- débloqué de la serrure dans les portails sectionnels
Ru	- débloqué de la serrure dans les portes basculantes
PB-GND	- entrée START, contact NO
PE-GND	- entrée cellule photoélectrique, contact NC (doit être activé)
DOOR-GND	- entrée STOP, contact NC
+12V-GND	- entrée (alimentation des accessoires)
+35-GND	- sortie (alimentation de la lampe de signalisation)
So	- largeur de la baie
Ho	- hauteur de la baie

[B000205]

Fd	- force maximale mesurée à l'aide d'un appareil de mesure pendant la période de fonctionnement dynamique TD
Fs	- force maximale mesurée à l'aide d'un appareil de mesure en dehors de la période de fonctionnement dynamique TD
Td	- période de temps, pendant laquelle la force mesurée dépasse 150 N
Tt	- période de temps, pendant laquelle la force mesurée dépasse 25 N



[C000383] Il est interdit de rester, marcher, courir ou rouler au-dessous du portail lorsqu'il est en fonctionnement. Avant la fermeture et l'ouverture il faut s'assurer que dans la zone de déplacement du portail ne se trouvent aucune personne adulte, enfant ou objet. Il est interdit de rester ou faire stationner des voitures ou autres objets sous le portail ouvert.



[C000384] Il est interdit d'utiliser le portail pour soulever des objets ou des personnes.



[C000385] Il est interdit d'utiliser le portail en panne.

4. DESCRIPTION DE LA STRUCTURE ET CARACTERISTIQUES TECHNIQUES

[D000138] La motorisation fait un tout avec le rail de guidage d'une longueur définie qui est un élément nécessaire pour son bon fonctionnement. La motorisation est installée sur l'extrémité du rail de guidage en acier qui est équipé d'une chaîne de transmission. La chaîne fait mouvoir le tablier par l'intermédiaire d'une pièce d'attache. La porte est mise en mouvement par la motorisation à l'aide d'un bras fixé d'un côté à la chaîne et de l'autre côté à la partie haute du tablier. Elle est protégée par les interrupteurs de surcharge qui font arrêter et reculer le mouvement de la porte en cas de présence d'obstacle sur son trajet.

4.1. PARAMÈTRES TECHNIQUES

	INTRO 600	INTRO 1000
Force d'ouverture et de fermeture	600 N	1000 N
Moteur	18V DC 4Nm	18V DC 10Nm
Alimentation	230V AC 50Hz	230V AC 50Hz
Alimentation des accessoires	12V 130mA	12V 130mA
Puissance nominale	165W	240W
Température de fonctionnement	-20 / +40 °C	-20 / +40 °C
Temps de travail (nombre maximal d'actions par heure) 30	30	30

5. DESTINATION ET APPLICATION

[A000102] Tous les produits doivent être utilisés et exploités conformément à leur destination. Leur sélection et application doivent être fondées sur la documentation technique du bâtiment dans lequel ils sont installés, établie conformément aux règles et aux normes applicables.

[D000688] La motorisation sert à l'ouverture de portes de garage sectionnelles et basculantes, en respectant les limitations liées aux dimensions et conformes à l'offre commerciale, les limitations de temps de travail conformes à la présente notice, et en se conformant aux données techniques de cette dernière.

La motorisation doit être utilisée dans des locaux secs, et ne doit pas être employée à l'extérieur.

[C000446] La motorisation sert à ouvrir les portes de villas et de maisons individuelles. Elle n'est pas destinée à être utilisée dans les garages collectifs à plusieurs emplacements (plus de 2 emplacements de stationnement pour voitures).

6. CONSEILS DE SÉCURITÉ

[B000190] Niveaux minimum de sécurité du bord inférieur du tablier requis par la norme PN-EN 13241-1.

Mode de mise en marche de la porte	Mode d'utilisation		
	Personnes formées (lieu privé)	Personnes formées (lieu public)	L'utilisation par les personnes non formées (un lieu public)
Commande de type «homme mort», en présence de l'homme avec la vue sur la porte	Commande à l'aide d'une touche sans le maintien automatique électrique	Commande à l'aide d'un commutateur à clé sans le maintien automatique électrique	Inadmissible
Commande à impulsion avec la vue sur la porte	(KLB) (BF)	(KLB) (BF)	(KLB) (BF)
Commande à impulsion sans la vue sur la porte	(KLB) (BF)	(KLB) (BF)	(KLB) (BF)
Commande automatique (fermeture automatique)	(KLB) (BF)	(KLB) (BF)	(KLB) (BF)

(KLB) – Protection du bord inférieur du tablier - requise

(BF) – Barrière photo-cellule - option supplémentaire

(BF) – Barrière photo-cellule - requise

[C000447] Le recours à des cellules photoélectriques est obligatoire dans les cas suivants :

- la fonction de fermeture automatique est actionnée,
- la fonction de télécommande est utilisée,
- le dispositif de commande se trouve hors du champ de vision de la porte,
- la porte ne se trouve pas dans le champ de vision direct de l'utilisateur,
- il a été prévu que la porte fonctionne en mode automatique.

[C000448] Lorsque la porte à motorisation fonctionne en mode de fermeture automatique ou bien lorsque'elle donne sur une voie publique ou un trottoir, il est recommandé d'installer une lampe de signalisation, en se conformant à la législation en vigueur dans le pays, dans lequel la motorisation sera exploitée.

7. CONDITIONS DE MONTAGE REQUISES

[B000206] Le fabricant décline toute responsabilité des dommages et dysfonctionnements causés par une installation ou une utilisation inappropriée du produit.



Il est interdit d'effectuer l'installation dans des locaux où seront menés des travaux de finition (ravalement, ponçage etc.).

Au niveau du joint bas, le sol doit être mis à niveau et réalisé de sorte à permettre la liberté de l'écoulement d'eau. Assurez une ventilation appropriée pour le séchage de la pièce.



- [B000214] Selon la réglementation européenne en vigueur, les portes motorisées doivent être fabriquées conformément à la Directive 2006/42/CE. Elles doivent également répondre aux exigences des normes : EN 13241-1 ; EN 12445 ; EN 12453 et EN 12635.
- [A000136] Avant de commencer l'installation, effectuez une analyse des risques, y compris la liste des conditions de sécurité essentielles, prévues à l'annexe I à la Directive Machines, indiquant les solutions adéquates à adopter, à l'endroit de montage (conditions de montage).
- [C000081] **Il est interdit d'installer la motorisation dans un milieu à risque d'explosion.** La présence des gaz ou des vapeurs inflammables constitue une menace grave pour la sécurité.
- [C000449] **Éviter le contact de la motorisation avec l'eau.**

- [D000142] **Lors de tous les travaux d'entretien et de révision de la porte il faut débrancher l'alimentation de la motorisation.** Il faut également débrancher l'alimentation par batterie si une telle alimentation a été livrée.
- [B000007] **Il est interdit d'utiliser la porte si un mauvais fonctionnement est constaté ou une détérioration d'une pièce quelconque est découverte.** Il est alors impératif d'arrêter son exploitation et de contacter un point de service agréé.
- [D000140] Une portance appropriée du linteau est exigée >500N



[C000450] Après chaque modification de la force de surcharge (concerne les motorisations équipées d'une fonction de réglage de la force de surcharge), il convient de vérifier si la limitation de la force est conforme à la spécification de l'annexe A de la norme PN-EN 12453.

L'effort dynamique de la levre principale d'étanchéité ne peut pas dépasser 400 [N], et la durée d'application de l'effort dynamique ne peut pas être supérieure à 750 [ms] conformément à la norme PN-EN 12453.

8. ERREURS D'INSTALLATION DE LA MOTORISATION

[D000260] Il existe un risque de commettre des erreurs d'installation qui sont faciles à éviter si on fait attention à ce que :

- le rail de guidage soit correctement fixé à l'horizontale, conformément aux dispositions de la présente instruction,
- la tension du courant soit correcte,
- le dispositif de déblocage de la serrure soit correctement réglé,
- toutes les pièces d'assemblage soient correctement serrées.



La non observation des renseignements de base ci-dessus mentionnés peut engendrer des difficultés de fonctionnement de la porte, et son détérioration pourra, par conséquent, conduire à la perte de la garantie.

9. PROTECTION DE L'ENVIRONNEMENT

Emballages

[A000008] Les éléments d'emballage (cartons, matières plastiques etc.) sont des matériaux recyclables. Avant de les jeter à la poubelle, veuillez étudier les réglementations locales concernant le recyclage des matériaux employés.

Recyclage du matériel usagé

Le produit est composé de plusieurs matériaux différents. La plupart d'entre eux sont recyclables. Au lieu de les jeter, il est recommandé de les trier et ensuite envoyer dans un centre de tri des déchets recyclables.



Avant de jeter le matériel desuet, veuillez étudier les réglementations locales concernant le recyclage des matériaux composants.



[A000009] **N'oubliez pas ! Le recyclage des matériaux d'emballage préserve les ressources naturelles et réduit le volume de déchets.**

[A000118] Cet appareil est marqué conformément à la Directive européenne 2012/19/CE en matière des déchets d'équipements électriques et électroniques. Ce symbole signifie que l'équipement, après la période de son exploitation, ne peut pas être jeté avec d'autres déchets ménagers. L'utilisateur est tenu de le remettre à un organisme agréé pour la collecte d'équipements électriques et électroniques usagés. L'organisme de collecte, y compris les points de collecte locaux, magasins et entités municipales, mettent en place un système adéquat permettant de retourner un tel équipement.

L'élimination appropriée des déchets d'équipements électriques et électroniques contribue à éviter les conséquences nocives pour la santé humaine et l'environnement naturel, résultant de la présence de composants dangereux, ainsi que d'un mauvais stockage et traitement de tels équipements.

10. CONTROLEUR

[D000265] **Les qualités du dispositif de commande :**

- Démarrage et arrêt en douceur, ce qui contribue à la durabilité de la porte.
- Système de commande à l'aide des émetteurs à code changeant sur une fréquence de 433,92 MHz,
- Choix automatique des paramètres de travail.
- Photocellules.
- Fermeture automatique.
- Réglage de la sensibilité de surcharge.
- Eclairage avec diodes LED.
- Affichage numérique.
- Commande séquentielle de la porte.
- Simples modes d'installation et de programmation.

La commande de la motorisation - s'effectue à l'aide du bouton programmable de l'émetteur (télécommande).

Les cellules photo-électriques - sont un élément supplémentaire de sécurité, à connecter au système de commande. Elles améliorent la sécurité de la porte en protégeant les utilisateurs contre ses mouvements accidentels, que se soit une personne, une voiture ou tout autre objet se trouvant sur le chemin de la porte.

La fermeture automatique - nécessite l'emploi des photocellules pour assurer la sécurité de l'utilisateur (pour que la porte ne se ferme pas lorsqu'un obstacle se trouve sur le passage !). Les fonctions appropriées sont à activer sur le dispositif de commande.

Sensibilité de surcharge - est un paramètre indispensable pour assurer la protection des objets contre l'écrasement, ainsi que du moteur et du mécanisme de la porte contre la détérioration. La force dynamique du bord inférieur du tablier ne peut pas dépasser 400 N selon la norme PN-EN 12453.

11. INSTRUCTIONS D'INSTALLATION

[B000207] L'installation et le réglage doivent être effectués conformément aux exigences de l'EN 13241-1. Pour l'installation du produit, n'utilisez que les éléments de fixation originaux fournis avec celui-ci et les connecteurs (tels que les vis, écrous, rondelles) conformes à la norme EN.

[B000096] Le montage de la motorisation doit être effectué conformément aux consignes du fabricant, du fabricant de la motorisation et de ses accessoires. Pour brancher la motorisation, seuls les éléments originaux du fabricant sont autorisés.

[B000032] Lors de l'installation de la motorisation de la porte par un Installateur Professionnel, toutes les opérations doivent être effectuées conformément au Manuel d'Installation et d'Exploitation de la motorisation.

[A000136] Avant de commencer l'installation, effectuez une analyse des risques, y compris la liste des conditions de sécurité essentielles, prévues à l'annexe I à la Directive Machines, indiquant les solutions adéquates à adopter, à l'endroit de montage (conditions de montage).

12. CONDITIONS DE SÉCURITÉ

[B000191] La construction de l'installation électrique et les protections contre l'électrocution de cette installation sont définis par les normes et la législation en vigueur. Pour connecter la motorisation, veuillez utiliser les câbles fournis par le fabricant avec le dispositif d'entraînement. L'installation électrique doit être réalisée conformément à la réglementation nationale en vigueur, en fonction du pays.

Tous les travaux électriques ne doivent être effectués que par un installateur qualifié. La porte motorisée doit remplir les normes PN-EN 12453, PN-EN 12604.

[D000690] La motorisation INTRO répond aux exigences des directives de l'UE:

- directive basse tension 2006/95/CE,
- directive relative aux machines 2006/42/CE,
- directive relative à la compatibilité électromagnétique 2004/108/CE.

[B000215] Les travaux de montage doivent être menés conformément aux normes européennes : 2004/108/CE ; 2006/42/CE ; 2006/95/CE ; EN 13241-1 avec modifications.

Selon les normes pertinentes, installez les dispositifs de sécurité (cellules photoélectriques, lattes de sécurité etc.), nécessaires pour protéger les utilisateurs qui pourront se trouver à la portée de la porte contre les risques de dommages, de heurts, de blessures aux personnes, animaux ou objets.



- [A000026] **Il est interdit de placer les matériaux d'emballage (plastiques, polystyrène expansé, etc.) à portée des enfants car ces matériaux constituent une source de danger.**
- [C000451] **Il est interdit de raccorder la motorisation à une source d'alimentation avant d'avoir fini son installation.**
- [A000028] **Veuillez enlever tout bijou et utiliser des vêtements de protection individuelle et toute autre protection indispensable (lunettes de protection, gants, etc.) pendant les travaux de montage / de rénovation.**

13. INSTRUCTIONS D'INSTALLATION

[A000041] Le bon fonctionnement du produit dépend dans une large mesure d'un montage correct. Le fabricant recommande des entreprises de montage autorisées. Seuls une installation et un entretien du produit corrects, effectués conformément aux instructions peuvent garantir un fonctionnement fiable, sûr et conforme à l'usage prévu du produit.

[D000144] Les travaux de préparation comprennent la préparation de l'installation électrique. L'emplacement approximatif des éléments du dispositif et des fils électriques est présenté dans la fig. 1,2.



- **L'installation électrique doit être réalisée conformément aux dispositions en vigueur dans le pays donné.**
- **Tous les travaux d'électricité doivent être réalisés uniquement par un installateur habilité.**

[D000145] Le plafond du garage auquel est accrochée la motorisation doit garantir une fixation sûre. Si le plafond est trop léger ou trop haut, il faut fixer la motorisation à la structure porteuse qui convient aux caractéristiques de la pièce. Il est inacceptable de monter toutes les fixations de la porte et la motorisation d'une manière qui permet leur déplacement lors de l'exploitation.

[D000146] Avant de commencer les travaux d'installation il faut s'assurer que la porte pour laquelle on installe la motorisation est correctement installée et réglée, qu'elle se manœuvre facilement. Il faut également démonter les éléments de fixation et les parties de la motorisation qui ne nécessitent pas leur branchement à l'alimentation.



- La motorisation ne peut pas être utilisée pour manœuvrer une porte qui ne fonctionne pas correctement.
- Avant de commencer les travaux d'installation il faut débrancher l'alimentation de la motorisation. Il faut également débrancher l'alimentation par batterie si une telle alimentation a été livrée.

[C000085] Le fonctionnement correct de la motorisation et de la porte dépend en grande partie de l'installation correcte de la motorisation. Il faut observer les consignes de la présente notice pour éviter le fonctionnement incorrect de la motorisation, l'usure prématurée ou la perte de la garantie.

[D000147] La motorisation est livrée avec les éléments de fixation, destinés au montage dans le béton, en cas des autres matériaux il peut être nécessaire de remplacer ces éléments de fixation par d'autres qui conviennent aux matériaux dont les murs sont faits.

13.1. L'ORDRE DES TRAVAUX D'INSTALLATION

- Fig. 1.1. Assemblez les éléments du rail de la motorisation.
 Fig. 3. Fixez la pièce d'attache à la porte basculante «RU». La pièce doit être placée au milieu du tablier.
 Fig. 4. Fixez la pièce d'attache à la porte sectionnelle. La pièce doit être placée au milieu du tablier. Pour les portes sectionnelles à panneau supérieur découpé, la pièce d'attache se trouve dans l'emballage de la porte.
 Fig. 4.7 Le montage de la pièce d'attache au tablier de la porte sectionnelle est autorisé. Les éléments de montage ne sont pas fournis avec la motorisation.



La position des trous pour le crochet d'attelage du battant concerne les portes produites par le Fabricant, pour les autres portes, la hauteur doit être fixée individuellement.

- Fig. 5 à 6. Tracez les trous de montage du support dans le linteau. Fixez le support au linteau à 20-150 mm au dessus de l'arbre de transmission ou de la pièce d'attache du tablier (en fonction de l'espace libre). Fixez le rail métallique au support à l'aide de la goupille «L». Fixez la motorisation au rail à l'aide du support «K». Vissez avec un moment de 2 Nm. Fixez le support de la motorisation aussi près du moteur que possible.



Attention! Vérifiez si le rail est installé horizontalement.

- Assurez-vous si les suspentes du rail «S» sont suffisamment bien fixées au plafond. Fixez le rail à l'aide de l'élément métallique «J». Connectez le battant de la porte avec la motorisation à l'aide du connecteur (en cas de besoin le connecteur peut être raccourci). La tension du câble doit être réglée de façon à ce qu'au moment où la porte est entièrement ouverte à l'aide de l'automatisme, le verrou s'arrête au bon endroit.
 Fig. 7.2. Les portes SSj doivent être munies d'un connecteur supplémentaire avec ses accessoires de montage. La longueur appropriée des éléments connectés doit être réglée lors de l'installation. Le connecteur supplémentaire et les accessoires de montage ne font pas partie de l'équipement standard de la motorisation.
 Fig. 8. Attachez la corde d'embrayage. La corde doit être installée à une hauteur maximum de 1800 mm du sol. Tirez la corde pour débrayer, essayez d'ouvrir et fermer la porte à la main. Vérifiez s'il n'y a pas de frottement en mouvement entre le tablier et le rail de guidage. En cas de panne d'électricité ou pour ouvrir la porte à la main, il faut d'abord débloquer la motorisation. Elle est équipée d'un dispositif de déblocage manuel. Tirez la corde pour débloquent la motorisation. Pour l'accoupler de nouveau, pousser le levier de la corde vers la position initiale. Au cas où le local ne dispose pas d'entrée supplémentaire, il est recommandé d'installer le dispositif de déblocage à l'extérieur.
 Fig. 9. Fixez la pièce d'attache au tablier de la porte et débloquent la serrure «Rs». Attachez le tablier à la motorisation à l'aide du bras.



[C000452] **Vérifier s'il existe un risque d'accrochage du fil de déblocage de la motorisation avec les parties de la voiture qui dépassent (par ex. le coffre).**

13.2. SCHÉMA DU BRANCHEMENT DES PHOTOCÉLULES

[D000149] Le schéma du branchement des photocellules à la centrale de commande est présenté dans la figure 20.

13.3. SCHÉMA DE CONNEXION DU BOUTON POUSSOIR

[D000172] Le schéma de branchement du bouton poussoir à la centrale de commande est présenté dans la fig. 25.

13.4. SCHÉMA DE BRANCHEMENT DU RÉCEPTEUR RADIO

[B000197] Le schéma de branchement du récepteur radio à la centrale de commande est présenté dans la fig. 30.

13.5. SCHÉMA DE RACCORDEMENT DE LA LAMPE DE SIGNALISATION

[D000687] Le schéma de raccordement de la lampe de signalisation à l'unité de commande est illustré sur la figure 35.

13.6. RÉGLAGE DE LA MOTORISATION

[D000159] Une fois l'installation terminée, veuillez vérifier les paramètres de fonctionnement de la motorisation et vérifiez le fonctionnement du bouton de coupure de surcharge. En cas de contact avec un obstacle, la porte doit s'arrêter, puis repartir en arrière.

Attention ! Danger d'accident.

Il faut s'assurer que la motorisation s'arrête pendant l'ouverture dans le cas d'une charge de 20 [kg] fixée centralement sur le bord inférieur de la porte.

Attention ! Danger d'accident.

Le réglage des paramètres moteurs de la porte sera réalisé conformément à la Notice d'Installation et d'Utilisation de la Porte.



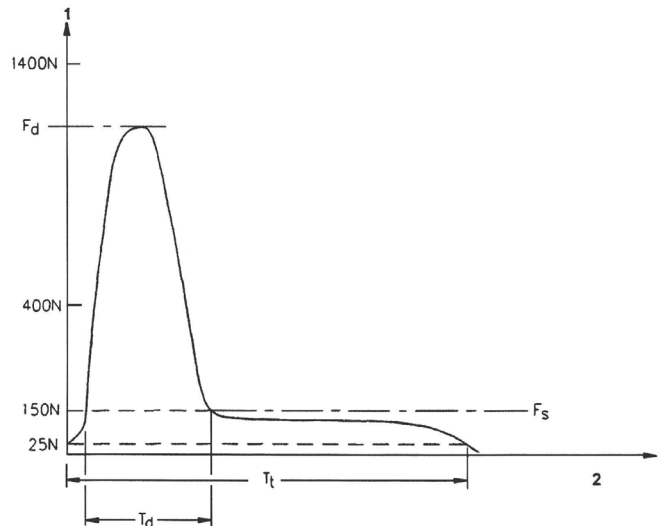
- [C000453] Vérifier le bon fonctionnement de l'interrupteur de surcharge (concerne les entraînements avec la fonction de contrôle de la surcharge) et le profilé optique. La porte doit s'arrêter et faire marche arrière lorsque le tablier touche un objet d'un diamètre de 80 [mm] à une hauteur de 50 [mm], placé sur le sol.

ATTENTION ! Danger d'accident.

- [C000454] Vérifier le bon fonctionnement des cellules photoélectriques. La porte doit s'arrêter et faire marche arrière lorsque le rayon lumineux de la cellule photélectrique a été croisé.
- [B000208] Effectuer la mesure de la force au niveau du bord inférieur du tablier. Vérifier si la limitation de la force est conforme à la spécification de l'annexe A de la norme PN-EN 12453. L'effort dynamique de la lèvre principale d'étanchéité ne peut pas dépasser 400 [N], et la durée d'application de l'effort dynamique ne peut pas être supérieure à 750 [ms] conformément à la norme PN-EN 12453.

ATTENTION ! Danger d'accident.

- [C000450] Après chaque modification de la force de surcharge (concerne les motorisations équipées d'une fonction de réglage de la force de surcharge), il convient de vérifier si la limitation de la force est conforme à la spécification de l'annexe A de la norme PN-EN 12453. **L'effort dynamique de la lèvre principale d'étanchéité ne peut pas dépasser 400 [N], et la durée d'application de l'effort dynamique ne peut pas être supérieure à 750 [ms] conformément à la norme PN-EN 12453.**



13.7. RÉGLAGE DE LA FORCE DE SURCHARGE

[D000689] Lors du réglage du positionnement des interrupteurs de fin de course, la motorisation règle automatiquement la force de surcharge (ce réglage peut se faire à la main, conformément au mode d'emploi du dispositif de commande).



- [C000455] Régler l'effort et la sensibilité du disjoncteur de surtension conformément au Manuel d'installation de la motorisation (il s'agit des motorisations munies de la fonction de surcharge réglable). L'effort du disjoncteur de surtension doit être une force minimale avec laquelle la porte réalise un cycle complet d'ouverture / de fermeture. La sensibilité de surcharge est un élément indispensable de protection contre le risque d'accident ou d'écrasement des éléments situés dans le clair de la porte. L'effort dynamique de la lèvre principale d'étanchéité ne peut pas dépasser 400 [N], et la durée d'application de l'effort dynamique ne peut pas être supérieure à 750 [ms] conformément à la norme PN-EN 12453.
- ATTENTION ! Danger d'accident.**

- [C000456] La pression motrice et la force de traction de la porte doivent être réglées de manière à rendre impossible tout endommagement d'objets ou la blessure de personnes.
ATTENTION ! Danger d'accident.
- [C000450] Après chaque modification de la force de surcharge (concerne les motorisations équipées d'une fonction de réglage de la force de surcharge), il convient de vérifier si la limitation de la force est conforme à la spécification de l'annexe A de la norme PN-EN 12453. **L'effort dynamique de la lèvre principale d'étanchéité ne peut pas dépasser 400 [N], et la durée d'application de l'effort dynamique ne peut pas être supérieure à 750 [ms] conformément à la norme PN-EN 12453.**
- [D000668] Le non respect des consignes ci-dessus peut provoquer des blessures corporelles, suite, par exemple, à la chute du portail pouvant écraser quelqu'un.

13.8. LES BOUTONS DE COMMANDE MANUELLE

- [C000008] Les boutons de commande manuelle doivent être montés :
- dans un endroit à partir duquel la personne effectuant la commande aura une vue illimitée de la porte en mouvement et de ses environs,
 - dans un endroit rendant impossible tout actionnement involontaire de l'appareil,
 - loin des pièces mobiles,
 - à une hauteur d'au minimum 1,5 m.

14. EXIGENCES SUPPLEMENTAIRES

- [A000027] Une fois l'installation terminée, il est recommandé de vérifier si la porte est bien dotée d'une plaquette signalétique CE normative, et sinon, fixer une telle plaquette à la porte. Après avoir constaté le fonctionnement correct de la motorisation il faut transmettre au propriétaire la Notice d'Installation et d'Utilisation de la Motorisation. Les étiquettes d'avertissement seront placées de manière fixe, dans un endroit visible, à proximité de la porte ou de la centrale de commande.
- [A000137] Une fois le montage terminé, il faut :



- [B000209] S'assurer que le produit est bien réglé et répond aux exigences des normes EN 13241, EN 12453 et EN 12445. Pour ce faire, il faut effectuer les opérations de contrôle indiquées dans le point.
- [C000457] Vérifier le bon fonctionnement de tous les dispositifs de sécurité (interrupteur de surcharge, bande optique, cellules photoélectriques, etc.). La porte doit s'arrêter et faire marche arrière lorsque le tablier touche un objet d'un diamètre de 80 [mm] à une hauteur de 50 [mm], placé sur le sol.
ATTENTION ! Danger d'accident.
- [C000458] S'assurer que la motorisation s'arrête en cours d'ouverture si le battant de la porte subit une charge de 20 [kg], placée centralement dans la partie inférieure du tablier de la porte.
ATTENTION ! Danger d'accident.
- [C000459] Vérifier le mécanisme de déblocage manuel de la motorisation, en vous assurant qu'il est bien réglé et fonctionne correctement.
- [B000007] Il est interdit d'utiliser la porte si un mauvais fonctionnement est constaté ou une détérioration d'une pièce quelconque est découverte. Il est alors impératif d'arrêter son exploitation et de contacter un point de service agréé.

- [C000468] Inspectez visuellement la porte et l'installation, afin de vous assurer qu'il n'y a pas de signes de perturbation mécanique, d'endommagements mécaniques, de traces d'usure et d'endommagement des câbles et des éléments d'entraînement en place.



[A000144] **L'Installateur Professionnel est tenu de transmettre à l'utilisateur les informations nécessaires pour utiliser le dispositif correctement- y compris en cas d'urgence - et le former afin de lui apprendre comment exploiter la porte correctement .**

- [C000460] Une fois le montage terminé, on transmettra au propriétaire le Manuel d'Installation et d'Exploitation ainsi que le Cahier de Rapports de la Porte (s'il a été livré avec le produit).

- [C000012] Avant la première mise en marche de la porte, il est recommandé de vérifier si elle est correctement installée, conformément à l'Instruction d'installation et d'utilisation.

La porte est correctement installée si son tablier se déplace avec fluidité et son maniement est facile.



[B000094] L'omission de ces travaux entraîne le risque de chute brusque du battant de la porte et de blessures aux personnes ou d'endommagement des objets situés dans le voisinage immédiat.
ATTENTION ! Danger d'accident.

15. DEMONTAGE DE LA MOTORISATION

- [D000153] Le démontage de la motorisation sera réalisé dans l'ordre inverse par rapport à celui du montage. Dans un premier temps il faut débrancher l'alimentation de la motorisation, fermer et verrouiller la porte.

16. L'ORDRE DES OPÉRATIONS D'INSTALLATION DU DISPOSITIF DE COMMANDE

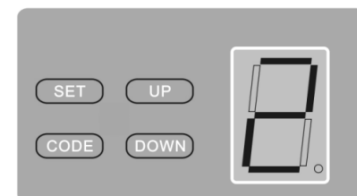
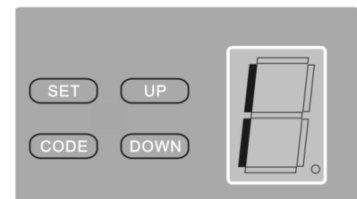
1. [D000266] S'assurer si le dispositif, avec tous ses accessoires, a été correctement installé (fixé), et si son fonctionnement n'est pas dangereux.
2. Brancher l'alimentation principale de la motorisation.
3. Positionner les interrupteurs (supérieur et inférieur) de fin de course.
4. Un cycle automatique de pleine ouverture et fermeture s'active afin d'effectuer l'auto-réglage de la sensibilité de surcharge. Si nécessaire, changez la sensibilité de détection d'obstacles. La force dynamique du bord inférieur du tablier ne peut pas dépasser 400 N, selon la norme PN-EN 12453. Après chaque changement de sensibilité et de surcharge, vous devez réajuster les positions extrêmes de la porte selon le point 16.1 / 1.
5. La position de fermeture doit être ajustée de sorte à permettre l'attachement aisé du chariot d'avancement au crochet de la chaîne lors de la fermeture manuelle de la porte (fig. 8)
6. Vérifiez la position de fermeture et d'ouverture de la porte.
7. Vérifier le bon fonctionnement de l'automatisme.

16.1. PROGRAMMATION DU CONTRÔLEUR

- [D000267] La programmation de la motorisation se fait à l'aide des boutons "SET", "CODE", "UP", "DOWN", se trouvant sur le boîtier de la motorisation et à l'aide de l'écran d'affichage numérique. Commencez la programmation lorsque la porte est en position fermée.

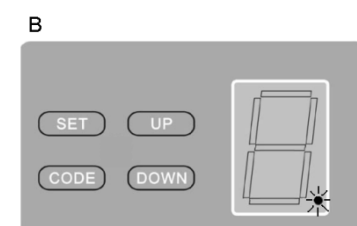
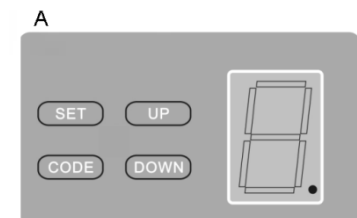
1. Ouverture / fermeture par apprentissage machine

Appuyez sur le bouton « SET » et maintenez-le jusqu'à ce que l'écran affiche le chiffre « 1 ». Réglez alors la position haute-limite du battant de la porte, en appuyant et en maintenant appuyé le bouton „UP“. Appuyez sur le bouton „SET“ : le chiffre „2“ s'affichera automatiquement. Réglez alors la position basse-limite du battant de la porte, en appuyant et en maintenant appuyé le bouton „DOWN“. Effectuez le réglage final des positions à l'aide des boutons „UP“ et „DOWN“, puis confirmez en appuyant sur „SET“. La motorisation fera alors un cycle complet (ouverture/fermeture), en sélectionnant automatiquement les paramètres de travail. La motorisation fonctionnera automatiquement dans un cycle respectant les positions d'ouverture et de fermeture-limité réglées et mémorisera la force de surcharge.



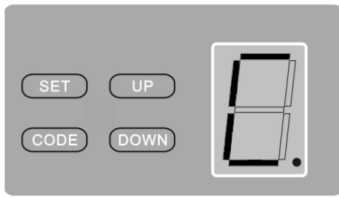
2. La programmation de l'émetteur (télécommande).

Appuyez sur le bouton „CODE“ et maintenez-le enfoncé jusqu'à l'apparition d'un point sur l'écran (fig. A). Ensuite, appuyez sur n'importe quel bouton de l'émetteur pour faire disparaître le point. Appuyez encore une fois, et le point va clignoter rapidement (fig. B), pour enfin disparaître. L'émetteur est alors programmé.



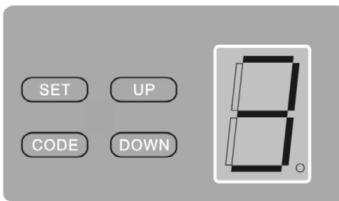
3. Suppression des paramètres de la mémoire.

Appuyez sur les bouton „CODE” et maintenez-le enfoncé pendant plus de 8 s, jusqu'à l'apparition de la lettre „C” sur l'écran. Tous les codes introduits seront alors supprimés.



4. Réglage de la sensibilité de surcharge.

Appuyez sur la touche « SET » et maintenez-la enfoncée jusqu'à ce que l'écran affiche « 3 ». Ce mode règle la sensibilité. Utiliser les touches « UP » et « DOWN » pour modifier le réglage de la sensibilité. La sensibilité maximale est « 1 », et minimale « 3 ». Appuyez sur la touche « SET » pour valider. Après chaque changement de la sensibilité de la surcharge, réinitialiser les positions extrêmes de la porte selon le point 16.1/1.



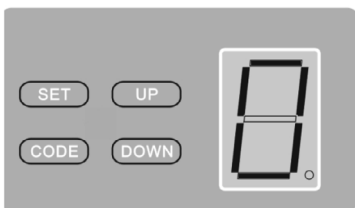
[C000450] Après chaque modification de la force de surcharge (concerne les motorisations équipées d'une fonction de réglage de la force de surcharge), il convient de vérifier si la limitation de la force est conforme à la spécification de l'annexe A de la norme PN-EN 12453. **L'effort dynamique de la lèvre principale d'étanchéité ne peut pas dépasser 400 [N], et la durée d'application de l'effort dynamique ne peut pas être supérieure à 750 [ms] conformément à la norme PN-EN 12453.**

5. Fermeture automatique.

Appuyez sur le bouton „UP” et maintenez-le enfoncé jusqu'à l'apparition du signe „” sur l'écran. Appuyez sur le même bouton encore une fois, le temps de fermeture automatique va augmenter d'une minute. Le temps maximum est de 9 minutes (par intervalles d'une minute). Le chiffre „0” qui apparaît sur l'écran signifie que le code de fermeture automatique est inactif. Appuyez sur „SET” pour confirmer. La fonction de fermeture automatique nécessite l'emploi des photocellules.

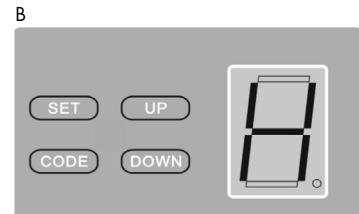
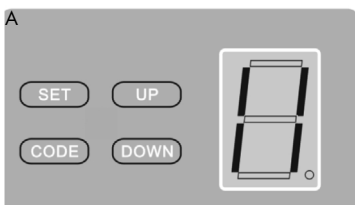


La fonction de fermeture automatique nécessite l'emploi des photocellules.



6. Activation des cellules photoélectriques.

Appuyez sur le bouton „DOWN”, et maintenez-le jusqu'à ce que les lettres „I I” (schéma A) s'affichent sur l'écran d'affichage. Appuyez ensuite sur „UP” : la lettre „H” (schéma B) s'affichera sur l'écran d'affichage : la fonction des cellules photoélectriques est désormais disponible. Pour confirmer, il est indispensable d'appuyer sur „SET”. Les cellules photoélectriques doivent être équipées de contacts fermés en situation normale. A la sortie d'usine, cette fonction n'est pas active. Pour enclencher la fonction des cellules photoélectriques, il faut appuyer et maintenir le bouton „DOWN” : la lettre „H” s'affiche sur l'écran d'affichage ; ensuite appuyer de nouveau sur le bouton „DOWN” : la lettre „I I” s'affiche sur l'écran d'affichage. Pour confirmer, il est nécessaire d'appuyer sur le bouton „SET”.



Il est indispensable de désactiver les fonctions des cellules photoélectriques si ces dernières ne sont pas connectées.

[A000011] Toutes les opérations doivent être effectuées conformément à la présente Instruction d'installation et d'utilisation de la porte. Les remarques et recommandations sont à transmettre au Propriétaire de la porte sous forme écrite, en les inscrivant, par exemple, dans le cahier des rapports ou sur la carte de garantie. Une fois la visite technique finie, une inscription le confirmant doit être inscrite dans le cahier des rapports ou sur la carte de garantie de la porte.

17. CONSEILS D'EXPLOITATION

[D000154] Les conditions principales d'exploitation correcte de la motorisation assurant son fonctionnement de longue durée sans avarie.

- Protéger la motorisation contre les facteurs nocifs pour les revêtements peints et pour les métaux, entre autres contre les produits corrosifs tels les acides, les solutions aqueuses des bases, les sels,
- Lors des travaux de finitions du local ou des travaux de rénovation il faut protéger la motorisation contre les éclaboussures de crépis, peintures et solvants,
- La motorisation sera ouverte conformément à la notice jointe à l'équipement électrique fourni,
- Si pendant la montée de la porte des résistances excessives se font sentir, il faut contrôler les réglages des gonds, des galets et des ressorts et, en cas de constatation des irrégularités, procéder au réglage, conformément à la Notice d'Installation et d'Utilisation de la Porte,
- Si un portillon de passage est installé dans la porte, il est interdit de lever la porte quand le portillon de passage n'est pas fermé à clé.



- [B000202] Dans les portes manœuvrées électriquement, équipées d'une serrure ou d'un verrou, il est conseillé d'installer le capteur de la serrure ou du verrou. Sinon, si le motoréducteur est branché au réseau d'alimentation, il faut bloquer le verrou ou la serrure en position ouverte.
- [B000210] Ne pas modifier les réglages effectués par un Installateur Professionnel.

ATTENTION ! Danger d'accident.

- [A000062] **Aucune réparation de la porte ne peut être faite par des personnes non qualifiées.**
- [C000461] Lors d'un cycle entier de fonctionnement de la porte, l'utilisateur sera tenu d'observer le champ de fonctionnement de cette dernière, de façon à s'assurer que toutes les personnes se trouvant à proximité restent à une distance sûre, jusqu'à ouverture ou fermeture complète de la porte.

18. INSTRUCTION D'UTILISATION



- [C000383] **Il est interdit de rester, marcher, courir ou rouler au-dessous du portail lorsqu'il est en fonctionnement.** Avant la fermeture et l'ouverture il faut s'assurer que dans la zone de déplacement du portail ne se trouvent aucune personne adulte, enfant ou objet. Il est interdit de rester ou faire stationner des voitures ou autres objets sous le portail ouvert.
- [C000384] **Il est interdit d'utiliser le portail pour soulever des objets ou des personnes.**
- [A000103] **Il est interdit d'utiliser des produits défectueux !** En cas de tout dysfonctionnement ou d'endommagement d'une des composantes du produit, cessez de l'utiliser et contactez un centre de service autorisé.
- [C000090] Avant toute mise en marche de la porte, il faut s'assurer si le portillon est bien fermé. Le portillon qui est installé dans une porte motorisée doit être équipé d'un interrupteur de fermeture qui empêche d'actionner la motorisation quand le portillon reste ouvert.
- [D000274] **Il faut être particulièrement prudent en débarrassant manuellement la motorisation, la porte ouverte peut retomber en cas des ressorts faibles ou endommagés ou de l'équilibrage incorrect.**
- [A000125] **Il est interdit de démonter, modifier ou désactiver les dispositifs de sécurité.**
- [B000194] La porte ne peut être mise en service que si tous les dispositifs de sécurité requis sont installés et à condition que ces dispositifs soient bien en ordre de marche.

- [C000042] Le présent produit peut être manipulé par des enfants de plus de 8 ans, des personnes à capacité physique ou mentale réduite et des personnes inexpérimentées dans ce domaine, à condition que cela s'effectue sous la surveillance ou conformément au mode d'emploi du produit, si les règles d'une utilisation sécuritaire de l'équipement et les risques associés leur sont communiqués et expliqués. Le nettoyage et l'entretien de l'équipement ne doit pas être effectué par des enfants sans surveillance. Veillez à ce que les enfants ne jouent pas avec le produit.
- [B000211] Il est interdit de laisser des piles, des accumulateurs ou d'autres sources d'énergie de très petite taille à la portée des enfants, car il existe un risque d'ingestion de ces objets par les enfants ou les animaux domestiques.

Danger de mort !

Si malgré tout, une telle situation a lieu, vous devrez immédiatement contacter un médecin ou vous rendre à l'hôpital. Prenez soin de ne pas provoquer de court circuit sur les piles, de ne pas les jeter au feu et de ne pas les charger. Il y a risque d'explosion.

- [C000334] À chaque fois, avant de mettre la porte en marche, il est recommandé de vérifier si la serrure ou le verrou ne sont pas en position fermée. La mise en marche de la porte est autorisée exclusivement lorsque la serrure et/ou le verrou sont en position ouverte ou si la porte est équipée d'un kit de verrouillage automatique.
- [C000076] **AVERTISSEMENT : Ne jamais rien placer dans l'espace du mouvement du tablier de la porte.** Pendant la fermeture ou l'ouverture de la porte il faut s'assurer que des personnes et, notamment, des enfants ne se trouvent pas sur le chemin du déplacement du tablier de la porte.
- [C000077] Aucun objet ne doit se trouver sur le chemin du déplacement du tablier de la porte.

ATTENTION ! Danger d'accident.

- [C000078] Ouverture et fermeture de la porte au moyen de la motorisation peuvent se faire uniquement si la porte se trouve en vue de l'opérateur. Il faut observer la porte en mouvement.

ATTENTION ! Danger d'accident.

- [C000079] On peut s'approcher de la porte uniquement quand elle s'arrête complètement (ouverte ou fermée). Il est interdit de s'approcher de la porte pendant le mouvement.

ATTENTION ! Danger d'accident.

- [C000080] Les émetteurs de commande à distance, les émetteurs ou les autres dispositifs de commande doivent être conservés dans des lieux inaccessibles pour les enfants afin d'éliminer une mise en marche inopinée de la porte. Ne pas permettre aux enfants de jouer avec les appareils. Les émetteurs doivent être conservés dans des lieux secs, non humides.

ATTENTION ! Danger d'accident.

- [C000083] La motorisation avec la porte équipée de portillon de passage ne peut être actionnée que quand le portillon de passage est fermé. Le portillon de passage doit être équipé d'interrupteur de fin de course.
- [D000141] Il faut être particulièrement prudent lors du débrayage manuel de la motorisation, la porte ouverte peut retomber brusquement en cas de ressorts faibles ou endommagés ou de l'équilibrage incorrect.

Attention ! Danger d'accident.

- [D000273] Il est interdit de procéder au débrayage pendant le fonctionnement de la motorisation, ceci peut provoquer la détérioration définitive de la motorisation. Il est interdit de se suspendre à la corde de débrayage de la motorisation.
- [D000143] Il ne faut pas bloquer volontairement le mouvement de la porte ou de la motorisation. Il est interdit de mettre des doigts ou des objets dans le rail d'avancement.

Attention ! Danger d'accident.

- [D000667] Ne pas utiliser l'entraînement lorsque celui-ci requiert une réparation ou un réglage, car une installation incorrecte ou un portail mal équilibré peuvent être à l'origine de blessures.

- [A000053] Il est interdit d'exploiter la porte hors l'état de marche, en particulier s'il y a des détériorations visibles des cordes, des ressorts, des pièces de suspension ou des éléments assurant la sécurité d'exploitation.

18.1. OUVERTURE MANUELLE DE LA PORTE

[D000262] En cas de panne d'électricité ou pour ouvrir la porte à la main, il faut d'abord débloquer la motorisation. Elle est équipée d'un dispositif de déblocage manuel. Tirez la corde pour débloquer la motorisation (voir fig. 8).

Pour l'accoupler de nouveau, poussez le levier de la corde vers la position initiale. Au cas où le local ne dispose d'aucune entrée supplémentaire, il est recommandé d'installer le dispositif de déblocage à l'extérieur. La poignée de la corde devrait se trouver à une hauteur maximum de 1800 mm du sol.

[B000104] Les portes à ouverture manuelle doivent être actionnées doucement, sans mouvements brusques qui détériorent la stabilité de la porte et la sécurité de son utilisation.



- [D000273] **Il est interdit de procéder au débrayage pendant le fonctionnement de la motorisation, ceci peut provoquer la détérioration définitive de la motorisation. Il est interdit de se suspendre à la corde de débrayage de la motorisation.**
- [D000274] **Il faut être particulièrement prudent en débrayant manuellement la motorisation, la porte ouverte peut retomber en cas des ressorts faibles ou endommagés ou de l'équilibrage incorrect.**

18.2. PORTE MOTORISÉE

[D000263] L'ouverture et la fermeture de la porte motorisée se fait par appui sur le bouton de l'émetteur de commande à distance.

[B000154] Dans une porte automatique (à moteur électrique) en fonctionnement normal, la motorisation est embrayée en permanence à la porte. Le déblocage (débrayage) de la motorisation ne peut être effectué qu'en cas d'urgence, par exemple en cas de panne du moteur. Une fois la motorisation débloquée, après l'ouverture et la fermeture manuelle de la porte, bloquez (embrayez) le dispositif de nouveau. Le déblocage ne peut pas être effectué lors du fonctionnement de la motorisation, car cela peut causer des dommages permanents au moteur.



- [C000466] **Une fois terminés des travaux de finition ou de rénovation associés à un changement de niveau du plancher ou au démontage et au remontage de la porte, vérifiez et faites venir un Installateur Professionnel, qui ajustera la position des interrupteurs de fin de course.**
- [D000668] **Le non respect des consignes ci-dessus peut provoquer des blessures corporelles, suite, par exemple, à la chute du portail pouvant écraser quelqu'un.**

19. NOTICE CONCERNANT L'ENTRETIEN COURANT

[A000140] **Opérations réalisables par le propriétaire après lecture attentive du manuel fourni.**

[C000462] Dans les portes à motorisation électrique, on devra vérifier les éléments suivants, tous les 3 mois au minimum :

- le réglage correct des interrupteurs de fin de course (effectuez ce contrôle en actionnant la porte et en observant son point d'arrêt) - après l'arrêt de la porte en position fermée, les cordes doivent rester tendues ; après l'arrêt de la porte en position ouverte, le joint inférieur ne doit pas saillir au-delà des limites de la baie de la porte,
- le bon fonctionnement des protections électriques (le cas échéant), en simulant les conditions de travail,
- les cellules photoélectriques - en simulant les conditions de travail - après avoir croisé le rayon lumineux de la cellule, la porte doit s'arrêter et faire marche arrière,
- vérifier le capteur de fermeture de la serrure ou du verrou - lorsque la serrure ou le verrou sont fermés, la porte ne doit pas se mettre en marche,
- le capteur de fermeture du portillon- lorsque le portillon est ouvert, la porte ne doit pas se mettre en marche,
- le rideau lumineux - une fois croisé le rayon lumineux, la porte doit s'arrêter et faire marche arrière,
- l'interrupteur de surcharge - la porte doit s'arrêter et faire marche arrière lorsque le tablier touche un objet d'un diamètre de 80 [mm] à une hauteur de 50 [mm], placé sur le sol,
- le mécanisme de déblocage manuel de la motorisation, en vous assurant qu'il fonctionne correctement,
- que les fils électriques ne sont pas usés,
- nettoyer régulièrement le boîtier des cellules photoélectriques ainsi que le verre de la lampe de signalisation,
- remplacer les batteries d'alimentation des émetteurs tous les 12 mois au minimum.



- [B000212] **Il est interdit d'utiliser le produit en cas de dysfonctionnement ou d'endommagement d'un des composants.** Le cas échéant, cessez d'utiliser le produit et contactez un centre de service autorisé.
- **ATTENTION ! Danger d'accident.**
- [C000463] La maintenance de la motorisation doit être effectuée en conformité avec le Manuel d'Utilisation de la motorisation.

[A000141] Opérations à effectuer par un Installateur Professionnel

Tout changement ou modification devront être consultés avec le Fabricant.

[C000464] Effectuez un contrôle de la motorisation au moins une fois par an. Lors de ce contrôle, vous devrez :

- vérifier le capteur de fermeture de la serrure ou du verrou - lorsque la serrure ou le verrou sont fermés, la porte ne doit pas se mettre en marche,
- vérifier le capteur de fermeture du portillon,
- vérifier le serrage et la fixation correcte de tous les connecteurs,
- en cas de dysfonctionnement des motorisations électriques, couper l'alimentation électrique du système d'entraînement pendant 20 secondes, puis le remettre sous tension,

- vérifier l'état du portillon - effectuer les réglages indispensables si cela s'avère nécessaire,
- contrôler l'installation électrique, en particulier vérifier les câbles et les fils électriques,
- contrôler toutes les fixations de montage, pour vérifier leur degré d'usure, leur endommagement éventuel ou bien un manque d'équilibre,
- effectuer un contrôle du bon fonctionnement de l'interrupteur de surcharge des cellules photoélectriques, en vous conformant au point RÉGLAGE DE LA MOTORISATION,
- si cela s'avère indispensable (c'est à dire si les paramètres contrôlés ne remplissent pas les exigences définies dans la norme PN-EN 13241), procéder à un réglage de la sensibilité de la surcharge, en vous conformant au point RÉGLAGE DE LA SENSIBILITÉ DE LA SURCHARGE,
- vérifier le bon fonctionnement du mécanisme de la serrure de la porte,
- contrôler la tension de la chaîne/de la courroie d'entraînement et la régler si cela s'avère nécessaire,
- vérifier l'état des composants mécaniques influant sur la sécurité et le bon fonctionnement du produit,
- procéder aux opérations de maintenance à effectuer, prévues par le Fabricant du produit,
- On éliminera impérativement tous les dysfonctionnements de la porte constatés lors du contrôle, et on éliminera ou on remplacera les éléments endommagés, susceptibles de constituer un danger lors de l'exploitation,
- tous les travaux de maintenance doivent être réalisés conformément à l'Instruction d'installation et d'utilisation de la porte ;

[A000107] Opérations à effectuer exclusivement par un service autorisé du Fabricant :

- toutes réfections du produit,
- réparations des sous-ensembles.
- [C000465] remplacement du câble d'alimentation.



[C000467] Avant de commencer les opérations d'entretien ou les visites techniques, couper l'alimentation électrique de la motorisation. Il faut également débrancher l'alimentation par batterie si une telle alimentation a été livrée.

20. CONDITIONS DE GARANTIE

[A000142] Ce produit est soumis à garantie aux conditions générales de garantie du Fabricant.

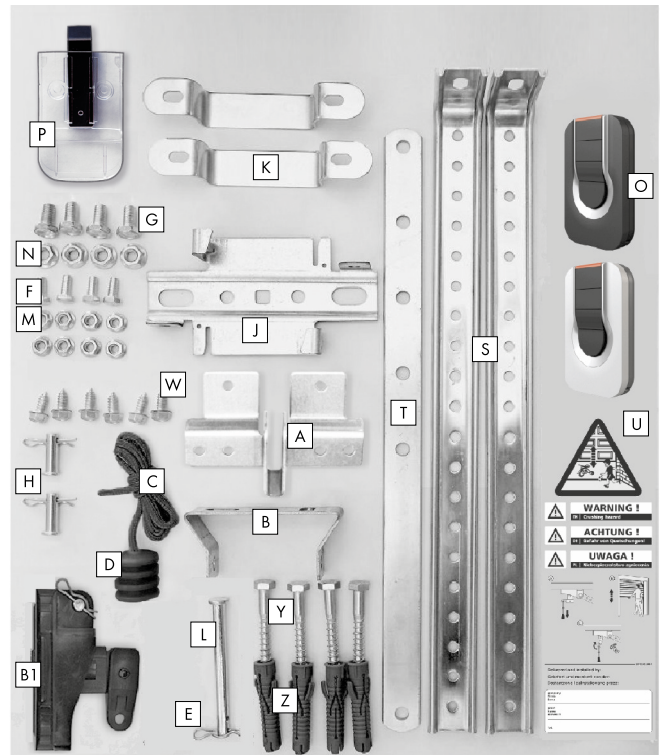
[A000079] Le fabricant se réserve le droit de modifier à tout moment ses produits pour raisons d'évolution technologique, sans toutefois nuire à leur fonctionnalité et sans en avertir la clientèle.

Le dossier technique appartient au fabricant. Tout copiage, reproduction ou représentation du dossier, total ou partiel, sans autorisation écrite du propriétaire est interdit.

[A000048] **La présente version est une traduction du polonais. En cas de divergences entre la version traduite et l'original, le texte source sera le texte original.**

21. EQUIPEMENT DU DISPOSITIF D'ENTRAÎNEMENT INTRO

Désignation	Nom de l'élément	Quantité
A	Manche de panneau du portail	1
B	Manche du linteau	1
C	Corde d'embrayage	1
D	Boule de corde	1
E	Goupille fendue Ø 1.8x38	3
F	Vis à tête hexagonale Ø 6x14	4
G	Vis à tête hexagonale Ø 8x16	4
H	Boulon Ø 8x25	2
J	Suspension de guidance (rails)	1
K	Poignée du dispositif d'entraînement	2
L	Boulon Ø 8x90	1
M	Rondelle Ø 6	8
N	Rondelle Ø 8	4
O	Emetteur	2
P	Uchwył nadajnika	1
S	Suspension du rail	2
T	Adaptateur droit	1
U	Autocollant d'avertissement	1
W	Vis 6,3x16	6
Y	Vis à bois 8x70	4
Z	Chemise pour la vis 10x60	4
B1	Le chariot	1



22. QUESTIONS FRÉQUEMMENT POSÉES

Cause	Solution
La diode de l'émetteur ne s'allume pas	<ul style="list-style-type: none"> • Remplacer la batterie ou, éventuellement, l'émetteur.
Le dispositif de commande ne réagit pas, malgré le bon signal de l'émetteur	<ul style="list-style-type: none"> • Vérifier l'alimentation du dispositif de commande. • Programmer l'émetteur.
Le dispositif de commande fonctionne bien, mais la porte ne réagit pas	<ul style="list-style-type: none"> • Vérifier la position de la chaîne dans l'engrainage. • Vérifier le fonctionnement du déblocage manuel.
Le tablier ne s'arrête pas sur un obstacle	<ul style="list-style-type: none"> • Vérifier le réglage de la force de surcharge.
Le moteur s'arrête juste après le démarrage	<ul style="list-style-type: none"> • Vérifier le réglage de la force de surcharge.
Le tablier ne s'arrête pas en position O/F	<ul style="list-style-type: none"> • Vérifier les interrupteurs de fin de course.
Le tablier s'ouvre, mais ne se ferme pas. Les photocellules sont connectées	<ul style="list-style-type: none"> • Vérifier la connection des photocellules. • Vérifier l'état des photocellules.
La porte s'ouvre toute seule juste à la dernière phase de fermeture	<ul style="list-style-type: none"> • Vérifier les interrupteurs de fin de course. • Vérifier le réglage de la force de surcharge.
La porte se ferme toute seule juste à la dernière phase d'ouverture	<ul style="list-style-type: none"> • Vérifier les interrupteurs de fin de course. • Vérifier le réglage de la force de surcharge.

N'hésitez pas contacter le service autorisé s'il y a le moindre doute, ou si la cause de dysfonctionnement persiste.

СОДЕРЖАНИЕ

1. Общая информация.....	40
2. Термины и определения в соответствии с нормой.....	40
3. Дефиниция символов.....	41
4. Описание конструкции и технические характеристики.....	41
4.1. Технические характеристики.....	41
5. Применение и назначение.....	41
6. Рекомендации по безопасности.....	41
7. Условия, необходимые для установки.....	41
8. Ошибки при установке привода.....	42
9. Защита окружающей среды.....	42
10. Контроллер.....	42
11. Инструкция по установке.....	42
12. Условия безопасности.....	42
13. Инструкция по установке.....	43
13.1. Последовательность установки.....	43
13.2. Схема подключения фотоэлементов.....	43
13.3. Схема подключения кнопки звонка.....	43
13.4. Схема подключения радиоприёмника.....	43
13.5. Схема подключения сигнальной лампы.....	43
13.6. Регулировка привода.....	43
13.7. Регулировка чувствительности перегрузки.....	44
13.8. Ручные кнопки управления.....	44
14. Дополнительные требования.....	44
15. Демонтаж привода.....	45
16. Последовательность установки контроллера.....	45
16.1. Программирование контроллера.....	45
17. Рекомендации, касающиеся эксплуатации.....	46
18. Инструкция по эксплуатации.....	46
18.1. Ворота, открываемые вручную.....	47
18.2. Ворота с электрическим приводом.....	47
19. Руководство по текущему техобслуживанию.....	47
20. Условия гарантии.....	48
21. Оснащение привода INTRO.....	48
22. Часто задаваемые вопросы.....	49

1. ОБЩАЯ ИНФОРМАЦИЯ

[A000131] Данное Руководство по установке и эксплуатации является документацией, предназначенной для Профессиональных монтажников и Владальцев дверей. Оно содержит необходимую информацию, гарантирующую безопасную установку и эксплуатацию, а также комплект информации на тему надлежащего ухода и технического обслуживания данного изделия.

Перед началом установки внимательно ознакомьтесь с руководством, соблюдайте содержащиеся в нем указания, все действия выполняйте в описанном порядке. Изделие и его отдельные компоненты устанавливайте в соответствии с руководством. Следуйте указаниям по установке и эксплуатации изделия для его надлежащей установки и долговременной и безотказной эксплуатации.



- [A000094] В следующей части данного руководства описаны действия, которые может выполнять **Профессиональный монтажник и Владелец**.
- [C000445] Установку и регулировку электрического привода или устройства управления может выполнять только **ПРОФЕССИОНАЛЬНЫЙ УСТАНОВЩИК**, специализирующийся в области автоматике и механических устройств, предназначенных для установки в жилых объектах, в соответствии с правилами, действующими в стране, в которой будет использоваться изделие.
- [A000104] Несоблюдение пользователем изделия рекомендаций и указаний, содержащихся в настоящем руководстве по установке и эксплуатации освобождает Производителя от всех обязательств и гарантий.

[A000120] Данное руководство касается нескольких вариантов изделия.

[B000203] Ворота также называются „изделием“.

[B000204] Устройство управления также называется „приводом“.

[A000097] Руководство охватывает монтаж со стандартным оснащением и элементами дополнительного оснащения. Ассортимент стандартного и дополнительного оснащения описан в коммерческом предложении.

[A000099] Иллюстративные чертежи, размещенные в руководстве, могут отличаться деталями исполнения. В случае необходимости эти детали показаны на отдельных чертежах.

Во время монтажа соблюдайте правила техники безопасности и гигиены труда, касающиеся работ: монтажных, слесарных, выполняемых электроинструментом, в зависимости от применяемой технологии

монтажа, а также учитывайте действующие стандарты, законоположения и соответствующую строительную документацию. Во время монтажных/ремонтных работ все элементы необходимо предохранить от брызг штукатурки, цемента, гипса, которые могут оставлять пятна.

После окончания монтажа и проверки правильной работы изделия следует передать владельцу его Руководство по установке и эксплуатации. Его следует предохранить от порчи и бережно хранить.

[A000122] Производитель не несет ответственности за любые повреждения и неполадки в работе из-за использования изделия с устройствами других поставщиков. Кроме того, это приводит к потере гарантии, предоставляемой Производителем.

[B000129] Упаковка предназначена исключительно для предохранения изделий во время транспортировки. Упакованные изделия нельзя подвергать воздействию неблагоприятных погодных условий. Их следует хранить на твердой, сухой поверхности (ровная, горизонтальная, не изменяющая своих свойств под влиянием внутренних факторов поверхности) в закрытых, сухих и проветриваемых помещениях, в месте, где они не будут подвергаться воздействию каких-либо других внешних факторов, которые могут привести к ухудшению состояния компонентов и упаковки. Запрещается складирование и хранение в местах с высокой влажностью, содержащих вредные для лаковых и цинковых покрытий пары.

[B000025] Во время складирования герметичная пленочная упаковка должна быть распечатана во избежание изменения микроклимата внутри упаковки, что в результате может привести к ухудшению состояния лакокрасочной и оцинкованной поверхности.

[C000443] Вы не можете переделывать или удалять какие-либо компоненты привода. Это может привести к повреждению его частей, обеспечивающих его безопасное использование. Запрещается заменять компоненты привода.

[A000134] Запрещается воспроизведение данного руководства без предварительного письменного согласия и последующей проверки содержания Производителем.

[C000075] Способы выполнения электрической системы, а также ее защиты от поражения электрическим током определяются действующими стандартами и законоположениями. Все электротехнические работы может выполнять только уполномоченный электротехник.

- Цепь питания привода должна быть оснащена устройством отключающим ток, дифференциальной токовой защитой и защитой от перегрузочного тока.
- Система питания ворот должна быть выполнена как отдельный электрический контур.
- Обязательное заземление привода должно быть сделано в первую очередь.
- Выключите электропитание, прежде чем выполнять какую-либо работу с электрической системой. Отключите также все батареи резервного питания, если такие используются.
- В случае если сработают предохранители, определите их причину и устраните неисправность, прежде чем вернуться к первичной работе.
- В случае возникновения проблем, которые не могут быть решены с использованием информации, содержащейся в данном руководстве, обращайтесь в технический сервис производителя.
- Внесение любых изменений в систему или ремонт следует поручить исключительно Профессиональному монтажнику.
- Использование, которое четко не упомянуто в данном руководстве, запрещено.
- Как дети, так и взрослые не должны находиться в зоне действия ворот.

2. ТЕРМИНЫ И ОПРЕДЕЛЕНИЯ В СООТВЕТСТВИИ С НОРМОЙ

[B000199] Описание предупреждающих знаков, используемых в инструкции:



Внимание! - знак обозначающий, что следует обратить внимание.



Информация - знак, обозначающий важную информацию.



Ссылка - знак со ссылкой на конкретный пункт в данной инструкции по установке.

Профессиональный установщик - компетентное лицо или организация, которая предоставляет третьим лицам услуги, связанные с установкой ворот, в том числе по их улучшению (в соответствии с EN 12635).

Владелец - физическое или юридическое лицо, которое имеет законное право распоряжаться воротами и несет ответственность за их эксплуатацию и использование (в соответствии с EN 12635).

Технический паспорт - документ, который содержит основную информацию о конкретных воротах и в котором отведено место для записей, касающихся проверок, испытаний, технического обслуживания, а также всех ремонтов или модификаций ворот (в соответствии с EN 12635).

[B000213] **Цикл работы ворот** - одно открытие и закрытие ворот.

3. ДЕФИНИЦИЯ СИМВОЛОВ

O - дополнительная опция

R - управляемые вручную

A - автоматические

[D000665]

Rs - разблокировка замка в секционных воротах
 Ru - разблокировка замка в проворотно-подъёмных воротах
 PB-GND - вход СТАРТ, контакт NO
 PE-GND - вход фотоэлемент, контакт NC (требуется активация)
 DOOR-GND - вход СТОП, контакт NC
 +12 B-GND - выход (питание аксессуаров)
 +35-GND - выход (питание сигнальной лампы)
 So - ширина проёма
 H - высота проёма

[B000205]

Fd - максимальное усилие, измеренное измерительным прибором во время периода динамического действия TD
 Fs - максимальное усилие, измеренное измерительным прибором вне периода динамического действия TD
 Td - период времени, в течение которого измеренное усилие превышает 150 N
 Tt - период времени, в течение которого измеренное усилие превышает 25 N

[C000383] Запрещается находиться, проходить, пробегать или проезжать под находящимися в движении воротами. Перед закрыванием и открыванием следует убедиться, что в зоне движения ворот отсутствуют люди, в особенности дети, и предметы. Запрещается, чтобы в просвете открытых ворот находились люди. В просвете открытых ворот также запрещается оставлять автомобили или другие предметы.



[C000384] Запрещается использовать ворота для поднимания предметов или людей.



[C000385] Запрещается пользоваться неисправными воротами.



4. ОПИСАНИЕ КОНСТРУКЦИИ И ТЕХНИЧЕСКИЕ ХАРАКТЕРИСТИКИ

[D000138] Привод представляет собой комплект с рельсом соответствующей длины, являющимся неотъемлемым рабочим элементом. Привод установлен на конце стального рельса, а рельс оснащён приводной цепью, которая приводит в движение держатель, закреплённый на воротах. Привод перемещает ворота по поперечине, которая с одной стороны прикреплена к держателю цепи, а с другой - к верхней части секции ворот. Защиту привода обеспечивают выключатели перегрузки, поэтому, если в процессе движения ворота натолкнутся на препятствие, привод остановится и вернёт секции назад.

4.1. ТЕХНИЧЕСКИЕ ХАРАКТЕРИСТИКИ

	INTRO 600	INTRO 1000
Сила открывания и закрывания	600 N	1000 N
Двигатель	18V DC 4Nm	18V DC 10Nm
Питание	230V AC 50Hz	230V AC 50Hz
питание аксессуаров	12V 130mA	12V 130mA
Номинальная мощность	165W	240W
Рабочая температура	-20 / +40 °C	-20 / +40 °C
Время работы (максимальное количество включений в час)	30	30

5. ПРИМЕНЕНИЕ И НАЗНАЧЕНИЕ

[A000102] Все изделия следует применять и использовать в соответствии с назначением. Их выбор и применение в строительстве должны выполняться на основании технической документации объекта, подготовленной в соответствии с действующими законоположениями и стандартами.

[D000688] Привод предназначен для открытия секционных и подъемно-поворотных гаражных ворот, с сохранением ограничений по размерам в соответствии с коммерческим предложением, ограничений по времени работы в соответствии с инструкцией и с сохранением технических данных, в соответствии с настоящим руководством. Привод предназначен для использования в сухих помещениях и не может использоваться на открытом воздухе.

[C000446] Привод предназначен для открытия ворот, устанавливаемых в таких зданиях, как виллы и коттеджи. Привод не предназначен для использования в коллективных гаражах-стоянках (более 2 парковочных мест для автомобилей).

6. РЕКОМЕНДАЦИИ ПО БЕЗОПАСНОСТИ

[B000190] Минимальные степени защиты закрывающего края, установленные стандартом PN-EN 13241-1.

Способ запуска ворот	Виды применения		
	Обученный обслуживающий персонал (частные территории)	Обученный обслуживающий персонал (общественные места)	Не обученный обслуживающий персонал (общественные места)
Управление тип Totmann в присутствии человека видящего ворота	Кнопочное управление - без электрической само поддержки	Кнопочное управление с предохранительным ключом без электрической само поддержки	Недопустимо
Импульсное управление видя ворота	(KLB) (BF)	(KLB) (BF)	(KLB) (BF)
Импульсное управление не видя ворота	(KLB) (BF)	(KLB) (BF)	(KLB) (BF)
Автоматическое управление (автоматическое закрытие)	(KLB) (BF)	(KLB) (BF)	(KLB) (BF)

(KLB) - Защита главной закрывающей кромки - обязательно

(BF) - Барьера фотоэлементов - опциональный

(BF) - Барьера фотоэлементов - обязательно

[C000447] Применение фотоэлементов является обязательным, если:

- включена функция автоматического закрытия,
- используется функция дистанционного управления,
- устройство управления находится вне поля зрения ворот,
- ворота не находятся непосредственно в поле зрения пользователя,
- предусмотрено, что ворота будут работать в автоматическом режиме.

[C000448] В случае работы ворот с приводом в режиме автоматического закрывания или если ворота выходят на общественную дорогу или тротуар, рекомендуется устанавливать сигнальную лампу, в соответствии с правилами, действующими в стране, в котором будет использоваться привод.

7. УСЛОВИЯ, НЕОБХОДИМЫЕ ДЛЯ УСТАНОВКИ

[B000152] [B000206] Производитель не несет ответственности за любые повреждения и неполадки в работе из-за неправильного монтажа или неправильной эксплуатации изделия.



Запрещается выполнять монтаж в помещении, в котором будут проводиться отделочные работы (штукатурка, шлифование, и т.д.).

Пол в области нижнего уплотнителя должен быть выровнен и выполнен таким образом, чтобы обеспечить свободный сток воды. Следует обеспечить достаточную вентиляцию (сушку) помещения.



- [B000214] В соответствии с действующим европейским законодательством, ворота с приводом должны быть выполнены в соответствии с Директивой 2006/42/ЕС. Они должны также отвечать требованиям следующих стандартов: EN 13241-1, EN 12445; EN 12453 и EN 12635.
- [A000136] Перед началом установки проведите оценку рисков в соответствии с основными условиями безопасности, предусмотренными в Приложении I Машинной директивы, с указанием соответствующих решений, которые будут использоваться на месте монтажа (условия застройки).
- [C000081] **Запрещается устанавливать привод во взрывоопасной зоне.** Наличие горючих газов или паров представляет собой серьезную угрозу безопасности.
- [C000449] **Избегайте контакта привода с водой.**
- [D000142] **Во время любых работ по техническому обслуживанию и техосмотру ворот следует отключить электропитание привода.** Следует также отключить питание от аккумуляторов, если такое было поставлено.
- [B000007] **Запрещается использовать ворота в случае обнаружения неисправности или повреждения какого-либо узла ворот.** В этом случае следует прекратить их эксплуатацию и обратиться в авторизованный сервисный центр.
- [D000140] Необходима соответствующая грузоподъемность перемычки >500Н

8. ОШИБКИ ПРИ УСТАНОВКЕ ПРИВОДА

[D000260] Существует опасность, что при установке привода могут быть допущены ошибки, которых можно легко избежать, обратив внимание на:

- правильную установку и выравнивание рельса в соответствии с правилами настоящей Инструкции,
- правильное напряжение питания привода,
- правильную регулировку системы разблокировки замка,
- все соединительные детали должны быть хорошо закручены.



Несоблюдение этих основных рекомендаций может вызвать проблемы с правильным функционированием ворот, повреждение ворот и, следовательно, потерю гарантийных прав.

9. ЗАЩИТА ОКРУЖАЮЩЕЙ СРЕДЫ

Элементы

[A000008] Элементы упаковки (картон, пластик и т.д.) относятся к категории отходов, пригодных для вторичной переработки. Прежде чем выбросить упаковку следует действовать в соответствии с местным (локальным) законодательством, касающимся утилизации данного материала.

очищающий продукт

Изделие состоит из различных материалов. Большинство используемых материалов пригодно для вторичной переработки. Прежде чем их выбросить, материалы следует рассортировать, а затем отвезти в пункт сбора вторичного сырья.



Перед утилизацией следует действовать в соответствии с местным (локальным) законодательством, касающимся утилизации данного материала.



[A000009] **Помните! Возврат упаковочных материалов в обращение экономит ресурсы и уменьшает образование отходов.**

[A000118] Настоящий прибор имеет маркировку в соответствии с Европейской директивой 2012/19/ЕС об утилизации электрического и электронного оборудования.

Такая маркировка информирует о том, что прибор после его использования нельзя выкидывать в мусор вместе с другими отходами домашнего хозяйства. Пользователь обязан сдать его субъектам, занимающимся утилизацией отходов электрического и электронного оборудования.

Субъекты, занимающиеся утилизацией, в том числе местные пункты сбора, магазины и муниципальные образования, создают соответствующую систему, позволяющую сдачу такого оборудования.

Правильное обращение с отходами электрического и электронного оборудования помогает избежать вредных для здоровья человека и окружающей среды последствий, вытекающих из наличия опасных элементов и неправильного хранения и обработки такого оборудования.

10. КОНТРОЛЛЕР

[D000265] Преимущества контроллера:

- Плавное включение и выключение, которое продлевает срок эксплуатации ворот.
- Управление с помощью пультов с динамично изменяющимся кодом и частотой 433,92 МГц
- Автоматический подбор рабочих параметров.
- Фотоэлементы.
- Автоматическое закрывание.
- Регулировка чувствительности перегрузки.
- Освещение светодиодами.
- Цифровой дисплей.
- Последовательное управление воротами.
- Простота установки и программирования.

Управление приводом осуществляется с помощью запрограммированной кнопки передатчика (пульта).

Фотоэлементы - это дополнительный элемент защиты, который следует подключить к управлению. Он повышает безопасность эксплуатации, предотвращая опускание ворот на автомобиль, человека или предмет, находящийся в проёме.

Автоматическое закрывание требует применения фотоэлементов для безопасности пользователя (чтобы ворота не закрылись, если в проёме находится препятствие!). В контроллере следует активировать соответствующую функцию.

Чувствительность перегрузки - необходимый элемент защиты предметов в проёме ворот от сдавливания, который дополнительно защищает двигатель и весь приводной механизм ворот от повреждения. Динамическая сила основного закрывающего края не должна превышать 400 [Н] согласно стандарту PN-EN 12453.



[C000450] После каждого изменения чувствительности перегрузки (касается приводов, имеющих функцию регулировки перегрузки) убедитесь, что ограничение силы соответствует спецификации, указанной в приложении А стандарта PN-EN 12453. **Динамическая сила запирающей кромки не может превышать 400 [Н], а время действия динамической силы - 750 [мс] согласно стандарту PN-EN 12453.**

11. ИНСТРУКЦИЯ ПО УСТАНОВКЕ

[B000207] Установку и регулировку производите в соответствии с требованиями EN 13241-1. Для монтажа изделия используйте только оригинальный крепеж, поставляемый с ним и крепежные элементы (например, болты, гайки, шайбы) в соответствии с EN.

[B000096] При установке привода следует поступать в соответствии с рекомендациями производителя ворот, производителя привода и дополнительного оснащения. Для подключения привода необходимо использовать только оригинальные запчасти производителя.

[B000032] При установке электрического привода в воротах Профессиональным установщиком все действия следует выполнять в соответствии с Руководством по установке и обслуживанию привода.

[A000136] Перед началом установки проведите оценку рисков в соответствии с основными условиями безопасности, предусмотренными в Приложении I Машинной директивы, с указанием соответствующих решений, которые будут использоваться на месте монтажа (условия застройки).

12. УСЛОВИЯ БЕЗОПАСНОСТИ

[B000191] Способы выполнения электрической системы, а также ее защиты от поражения электрическим током определяются действующими стандартами и законоположениями.

Для подключения привода используйте провода, поставляемые Производителем вместе с приводом.

Электрическая система должна быть выполнена в соответствии с законоположениями, действующими в данной стране.

Все электротехнические работы может выполнять только уполномоченный электротехник. Ворота вместе с приводом должны соответствовать стандартам PN-EN 12453, PN-EN 12604.

[D000690] Привод INTRO отвечает требованиям директив ЕС:

- директива низкого напряжения 2006/95/EC
- директива по машинному оборудованию: 2006/42/EC
- директива по электромагнитной совместимости: 2004/108/EC

[B000215] Установку следует выполнять в соответствии с европейскими стандартами: 2004/108/EC, 2006/42/EC, 2006/95/EC; EN 13241-1, с поправками.

В соответствии с соответствующими стандартами установите устройства безопасности (фотоэлементы, планки безопасности и т.д.), которые необходимы для защиты пользователей, которые могут оказаться в зоне работы ворот, от опасности получения травмы, удара, травмы людей, животных или повреждения вещей.



- [A000026] **Не оставляйте упаковочные материалы (пластик, полистирол и т.д.) в пределах досягаемости детей, потому что эти материалы являются серьёзным источником опасности.**
- [C000451] **Не подключайте привод к источнику питания до завершения установки.**
- [A000028] **Во время проведения монтажных/ремонтных работ снимите бижутерию, а также используйте защитную одежду и необходимые средства защиты (защитные очки, перчатки и т.д.).**

13. ИНСТРУКЦИЯ ПО УСТАНОВКЕ

[A000041] Правильная работа изделия в значительной степени зависит от его правильной установки.

Производитель рекомендует авторизованные монтажные компании. Только правильная установка изделия и техническое обслуживание в соответствии с инструкцией могут обеспечить его безопасную работу в соответствии с назначением.

[D000144] Подготовительная работа включает в себя подготовку электрической системы. Приблизительное расположение элементов устройства и разводка кабелей показаны на рисунке 1.2.



- **Электрическая система должна быть выполнена в соответствии с законоположениями, действующими в данной стране.**
- **Все электротехнические работы может выполнять только уполномоченный электротехник.**

[D000145] Перекрытие гаража, к которому крепится привод, должно гарантировать безопасную его установку. Если перекрытие слишком лёгкое или слишком высокое, привод следует установить на опорной конструкции, сооружённой с учётом соответствующих условий внутри помещения. Запрещается устанавливать крепёжные детали ворот и привода так, чтобы в процессе работы они перемещались.

[D000146] Прежде, чем приступить к монтажным работам убедитесь, что ворота к которым устанавливается привод, правильно установлены и отрегулированы, легко открываются и закрываются. Следует также снять крепеж и детали привода, которые не требуют подключения к электросети.



- **Привод не может быть использован для приведения в движение неисправных ворот.**
- **Перед началом монтажных работ следует отключить электропитание привода. Следует также отключить аккумуляторное питание, если такое было поставлено.**

[C000085] Правильная работа привода и ворот в значительной степени зависит от правильной установки привода. Следует строго следовать указаниям данного руководства, чтобы избежать сбоев в работе привода, его преждевременного износа и возможной потери гарантии.

[D000147] В комплект поставки привода входит крепёж для монтажа в бетон, при креплении привода к другим материалам необходимо заменить крепёжные элементы на другие, подходящие для крепления в материалах, из которых сделаны стены.

13.1. ПОСЛЕДОВАТЕЛЬНОСТЬ УСТАНОВКИ

Рис. 1.1. Произвести сборку всех элементов ходового рельса привода.

Рис.3. Прикрепить крюк к створке откидных ворот "Ru". Крюк крепится посередине створки ворот.

Рис.4. Прикрепить крюк к створке секционных ворот. Крюк крепится посередине створки. В случае секционных ворот с обрезанной верхней панелью крюк находится в пачке с воротами.

Рис.4.7

Допускается крепление крюка к секционным воротам, монтажные детали не входят в комплект поставки привода.



Расположение отверстий под крепление створки касается ворот, выпускаемых Производителем, для других ворот эту высоту нужно определить самостоятельно.

Рис. 5-6.

Разметить монтажные отверстия в перекрытии для держателя. Прикрепить держатель к перекрытию 20-150[мм] над валом или кронштейном створки ворот (в зависимости от наличия свободного установочного пространства). Прикрепить металлический рельс к держателю с помощью штыря "L". Прикрепить привод к рельсу с помощью держателя "K". Закрутить с усилием 2 [Нм]. Прикрепить держатель привода как можно ближе к двигателю, если есть достаточно места.



Внимание! Убедитесь в том, что рельс правильно выровнен.

Убедитесь в том, что подвески рельса "S" достаточно надёжно прикреплены к потолку. Прикрепить рельс с помощью металлической подвески "J".

Рис. 3.1с.

Рис. 7.

Рис. 3.2е.

Соедините створку ворот с приводом с помощью соединителя(при необходимости соединитель можно укоротить).

Отрегулировать натяжение троса таким образом, чтобы по открытию ворот при помощи привода, ригель остановился в правильном положении.

Рис. 7.2.

В воротах S5j следует применить дополнительный соединительный элемент и монтажные аксессуары. Соответствующую длину соединяемых элементов следует отрегулировать во время монтажа. Дополнительный соединительный элемент и монтажные аксессуары не входят в стандартную комплектацию привода.

Рис.8.

Прикрепить шнур муфты. Шнур закрепить на высоте не более 1800 [мм] от основания. Потянув за шнур и освободив муфту, попробуйте открыть и закрыть ворота вручную. Убедитесь в отсутствии сопротивления между створкой ворот и направляющей привода.

В случае отсутствия питания, а также для открытия ворот вручную следует разблокировать привод с помощью тросика. Привод предусматривает возможность ручного освобождения муфты с помощью тросика. Потянуть за тросик, чтобы разблокировать привод гаражных ворот. Чтобы снова задействовать муфту привода, необходимо привести рычаг, к которому крепится тросик, в первоначальное положение. Если в помещении нет дополнительного входа, рекомендуется установить внешнюю разблокировку привода.

Рис.9.

Закрепить крюк на воротах и разблокировать замок "Rs". Соединить створку ворот с приводом с помощью соединителя.



[C000452] **Проверьте, существует ли риск зацепки троса привода за выступающие элементы автомобиля (например, багажник).**

13.2. СХЕМА ПОДКЛЮЧЕНИЯ ФОТОЭЛЕМЕНТОВ

[D000149] Схема подсоединения фотоэлементов к блоку управления показана на рис. 20.

13.3. СХЕМА ПОДКЛЮЧЕНИЯ КНОПКИ ЗВОНКА

[D000172] Схема подключения кнопки звонка к блоку управления показана на рис. 25.

13.4. СХЕМА ПОДКЛЮЧЕНИЯ РАДИОПРИЁМНИКА

[B000197] Схема подключения радиоприёмник к блоку управления показана на рис. 30.

13.5. СХЕМА ПОДКЛЮЧЕНИЯ СИГНАЛЬНОЙ ЛАМПЫ

[D000687] Схема подключения сигнальной лампы к блоку управления показана на рис. 35.

13.6. РЕГУЛИРОВКА ПРИВОДА

[D000159] После законченной установки следует проверить технические характеристики привода и проверить действие выключателя, предохраняющего от перегрузок. Ворота в случае соприкосновения с препятствием должны остановиться, а затем подняться вверх.

Внимание! Опасность несчастного случая.

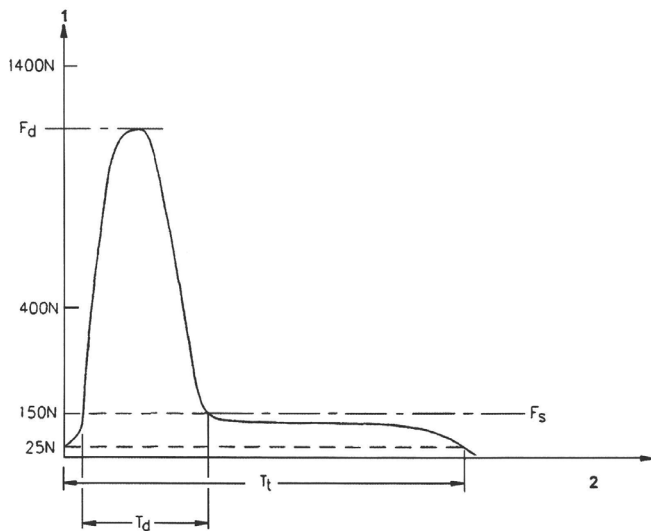
Следует убедиться, что привод останавливается во время открывания, в случае нагрузки створки ворот весом 20 [кг], укрепленной в центре в нижнем краю ворот.

Внимание! Опасность несчастного случая.

Регулировку параметров движения ворот следует выполнить в соответствии с настоящим Руководством по установке и эксплуатации ворот.



- [C000453] Проверить правильность работы выключателя перегрузки (для приводов, имеющих функцию регулировки перегрузки) и оптической планки. Ворота должны остановиться и подняться вверх, когда полотно коснется предмета диаметром 80 [мм] на высоте 50 [мм], расположенного на полу.
- Внимание! Опасность несчастного случая.**
- [C000454] Проверьте правильность работы фотоэлементов. При пересечении луча света ворота должны остановиться и подняться вверх.
- [B000208] Измерьте силу на закрывающей кромке. Убедитесь, что ограничение силы соответствует спецификации, указанной в приложении А стандарта PN-EN 12453. Динамическая сила главной запирающей кромки не может превышать 400 [Н], а время действия динамической силы - 750 [мс] согласно стандарту PN-EN 12453.
Внимание! Опасность несчастного случая.
- [C000450] После каждого изменения чувствительности перегрузки (касается приводов, имеющих функцию регулировки перегрузки) убедитесь, что ограничение силы соответствует спецификации, указанной в приложении А стандарта PN-EN 12453. **Динамическая сила главной запирающей кромки не может превышать 400 [Н], а время действия динамической силы - 750 [мс] согласно стандарту PN-EN 12453.**



13.7. РЕГУЛИРОВКА ЧУВСТВИТЕЛЬНОСТИ ПЕРЕГРУЗКИ

[D000689] Во время настройки концевых положений, привод осуществляет саморегулировку усилия перегрузки (регулировку чувствительности перегрузки можно выполнить вручную в соответствии с инструкцией контроллера).



- [C000455] Установить силу и чувствительность автоматического выключателя от перегрузок в соответствии с Руководством по установке привода (для приводов, имеющих функцию регулировки перегрузки). Сила автоматического выключателя от перегрузок должна быть минимальной силой, при которой ворота выполняют полный цикл открытия / закрытия. Чувствительность перегрузки это необходимый элемент защиты от опасности, несчастного случая или повреждения элементов, находящихся в просвете ворот. Динамическая сила главной запирающей кромки не может превышать 400 [Н], а время действия динамической силы - 750 [мс] согласно стандарту PN-EN 12453.
Внимание! Опасность несчастного случая.

- [C000456] Нажим и усилие тяги ворот следует установить таким образом, чтобы не допустить повреждения предметов и травмирования людей.

Внимание! Опасность несчастного случая.

- [C000450] После каждого изменения чувствительности перегрузки (касается приводов, имеющих функцию регулировки перегрузки) убедитесь, что ограничение силы соответствует спецификации, указанной в приложении А стандарта PN-EN 12453. **Динамическая сила главной запирающей кромки не может превышать 400 [Н], а время действия динамической силы - 750 [мс] согласно стандарту PN-EN 12453.**
- [D000668] Несоблюдение этих рекомендаций может привести к серьезным несчастным случаям, например, ворота могут упасть и раздавить человека.
Внимание! Опасность несчастного случая.

13.8. РУЧНЫЕ КНОПКИ УПРАВЛЕНИЯ

[C000008] Ручные кнопки управления должны устанавливаться:

- в месте, с неограниченной видимостью работающих ворот и их окружения,
- в месте, в котором невозможно непреднамеренное включение устройства,
- подальше от движущихся частей,
- на высоте не менее 1,5 м.

14. ДОПОЛНИТЕЛЬНЫЕ ТРЕБОВАНИЯ

[A000027] По окончании установки следует проверить, оборудованы ли ворота заводской табличкой с маркировкой CE согласно стандарту, а в случае её отсутствия, обеспечить наличие такой таблички. После проверки правильной работы привода, следует передать владельцу Руководство по установке и эксплуатации привода. Предупреждающие наклейки следует наклеить, так чтобы их нельзя было сорвать, в хорошо видимом месте, возле ворот или блока управления.

[A000137] После завершения монтажа:



- [B000209] Убедитесь, что изделие установлено правильно и соответствует требованиям стандартов EN 13241, EN 12453 и EN 12445. Для этого выполните контрольные операции, указанные в пункте 13.6., 13.7.
- [C000457] Проверьте правильность работы всех устройств безопасности (выключатель перегрузки, оптическая планка, фотоэлементы, и т. д.). Ворота должны остановиться и подняться вверх, когда полотно коснется предмета диаметром 80 [мм] на высоте 50 [мм], расположенного на полу.
Внимание! Опасность несчастного случая.
- [C000458] Убедитесь, что привод останавливается при открытии, в случае нагрузки полотна ворот массой 20 [кг], закрепленной по центру нижней кромки ворот.
Внимание! Опасность несчастного случая.
- [C000459] Убедитесь, что механизм ручной разблокировки привода отрегулирован и работает правильно.
- [B000007] Запрещается использовать ворота в случае обнаружения неисправности или повреждения какого-либо узла ворот. В этом случае следует прекратить их эксплуатацию и обратиться в авторизованный сервисный центр.
Внимание! Опасность несчастного случая.

[C000468] Визуально проверьте ворота и систему, чтобы убедиться, что нет следов механического разрегулирования, механических повреждений, признаков износа и следов повреждений кабелей и установленных частей привода.



[A000144] **Профессиональный Установщик обязан проинформировать пользователя о правильной эксплуатации изделия, также в экстренной ситуации, а также провести обучение в области правильной эксплуатации.**

[C000460] После завершения монтажа передайте Владелец изделия Руководство по установке и эксплуатации, а также Книгу отчетов ворот (если поставляется вместе с изделием).

[C000012] Перед первым открыванием ворот следует проверить правильность их установки в соответствии с Инструкцией по монтажу и эксплуатации.

Ворота установлены правильно, если их створка/полотно движется плавно, а их обслуживание не вызывает трудностей.



[B000094] В случае невыполнения таких работ существует опасность внезапного падения полотна ворот, вследствие чего могут серьёзно пострадать находящиеся в близости люди или предметы.

Внимание! Опасность несчастного случая.

15. ДЕМОНТАЖ ПРИВОДА

[D000153] Демонтаж привода следует выполнять в порядке обратном установке. В первую очередь необходимо отключить питание привода и запереть ворота.

16. ПОСЛЕДОВАТЕЛЬНОСТЬ УСТАНОВКИ КОНТРОЛЛЕРА

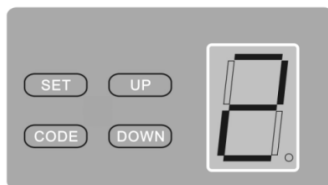
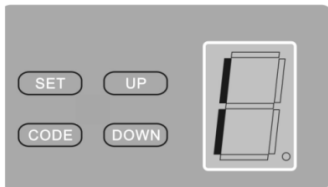
- [D000266] Убедиться, что автомат вместе со всем оснащением установлен (закреплён) правильно, а его запуск не создаст угрозы для безопасности.
- Включить основное питание привода.
- Установить верхнее и нижнее положение конечного выключателя.
- Запустить автоматический цикл полного открывания и закрывания с целью саморегулировки чувствительности перегрузки. В случае необходимости изменить чувствительность распознавания преграды. Динамическая сила основной замыкающей кромки не должна превышать 400 [H] согласно стандарту PN-EN 12453. После каждого изменения чувствительности перегрузки следует заново установить положение конечных выключателей ворот согласно п. 16.1/1.
- Положение закрывания следует отрегулировать таким образом, чтобы обеспечить свободное блокирование ходовой каретки с кронштейном цепи при закрывании ворот вручную (рис.8).
- Проверить правильность положения закрывания и открывания ворот.
- Проверить правильность срабатывания и работы автомата.

16.1. ПРОГРАММИРОВАНИЕ КОНТРОЛЛЕРА

[D000267] Программирование привода осуществляется при помощи кнопок "SET", "CODE", "UP", "DOWN", расположенных на корпусе привода и цифрового дисплея. Программирование следует начать, когда ворота находятся в положении закрытия.

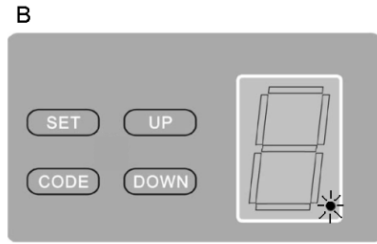
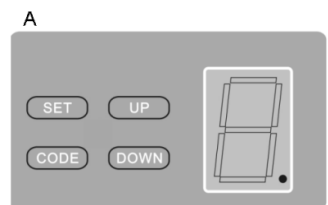
1. Открывание / закрывание самообучение

Нажмите кнопку „SET” и удерживайте, пока на дисплее не появится цифра „1”. Тогда установите верхнее конечное положение створки ворот путем нажатия и удержания кнопки „UP”. Нажмите кнопку „SET”, после чего автоматически появится цифра „2”. Установите нижнее конечное положение створки ворот нажав и удерживая „DOWN”. Кнопками „UP” и „DOWN” установите окончательное положение и подтвердите кнопкой „SET”. Затем привод выполнит полный цикл (открытие/закрытие), автоматически подбирая параметры работы. Привод будет автоматически работать в цикле с заданными конечными положениями открывания и закрывания и сохранит силу перегрузки.



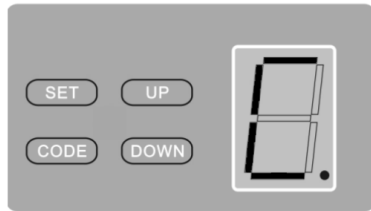
2. Программирование передатчика (пульта)

Нажать кнопку „CODE” и придержать, пока на дисплее не появится точка (рис.А). Нажать любую кнопку на передатчике (пульте), чтобы убрать кнопку с экрана. Снова нажать на кнопку - точка на экране начнёт мигать (рис.В), после чего погаснет. Передатчик запрограммирован.



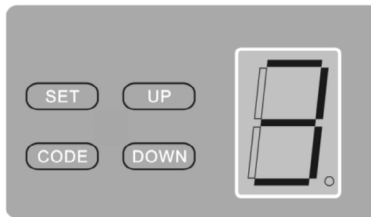
3. Очистка памяти передатчиков

Нажать кнопку „CODE” и придержать более 8 [с], пока на дисплее не появится „C”. Это означает, что все записанные коды стёрты.



4. Регулировка чувствительности перегрузки.

Нажмите кнопку „SET” и удерживайте, пока на дисплее не появится „3”. Это режим настройки чувствительности. Используйте кнопки „UP” и „DOWN”, чтобы изменить настройку чувствительности. Максимальная чувствительность составляет „1”, а минимальная - „3”. Нажмите „SET” для подтверждения. После каждого изменения чувствительности перегрузки необходимо заново настроить конечные положения ворот в соответствии с пунктом 16.1/1.



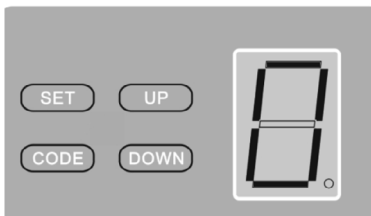
[C000450] После каждого изменения чувствительности перегрузки (касается приводов, имеющих функцию регулировки перегрузки) убедитесь, что ограничение силы соответствует спецификации, указанной в приложении А стандарта PN-EN 12453. **Динамическая сила главной запирающей кромки не может превышать 400 [H], а время действия динамической силы - 750 [мс] согласно стандарту PN-EN 12453.**

5. Автоматическое закрывание

Нажать кнопку „ UP » и придержать, пока на дисплее не появится символ „-”. Нажать на кнопку „UP” ещё раз - время автоматического закрывания увеличится до 1 минуты; максимальное время составляет 9 минут (шаг - 1 минута). Если на экране „0”, код автоматического закрывания выключен. Нажать „SET”, чтобы подтвердить настройки. Автоматическое закрывание требует применения фотоэлементов. Чтобы изменить время закрывания следует выполнить процедуру с самого начала.



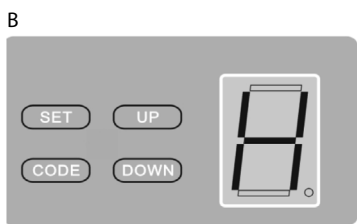
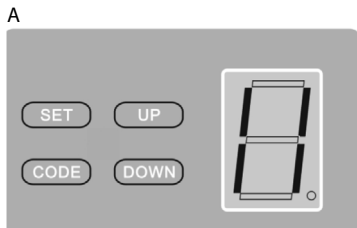
Автоматическое закрывание требует применения фотоэлементов.



6. Активация фотоэлементов

Нажмите кнопку „DOWN“, и удерживайте, пока на дисплее не появится „I I“ (рис. А), нажмите „UP“ и на дисплее появится „H“ (рис. В), функция фотоэлементов доступна. Затем следует нажать кнопку „SET“ для подтверждения. Фотоэлементы должны быть оснащены контактами нормально замкнутыми. Функция предварительно отключена.

Чтобы отключить функцию фотоэлементов необходимо нажать и удерживать кнопку „DOWN“, на дисплее отображается „H“, нажмите снова кнопку „DOWN“, на дисплее появится сообщение „I I“, затем нажмите кнопку „SET“ для подтверждения.



Необходимо отключить функции фотоэлементов, если они не подключены.

[A000011] Все работы выполнять в соответствии с данной Инструкцией по монтажу и эксплуатации ворот. Любые замечания и рекомендации необходимо довести до сведения владельца ворот в письменном виде, например, произвести соответствующую запись в техпаспорте или гарантийном талоне ворот, и передать их владельцу. После выполнения техосмотра подтвердить факт его проведения в техпаспорте или гарантийном талоне ворот.

17. РЕКОМЕНДАЦИИ, КАСАЮЩИЕСЯ ЭКСПЛУАТАЦИИ

[D000154] Основные условия правильной эксплуатации привода, обеспечивающие его долговременную безаварийную работу:

- привод должен быть защищен от вредных для лакокрасочных покрытий и металлов веществ, в частности от едких веществ, таких как кислоты, щелочи, соли.
- привод следует предохранить от брызг штукатурки, краски и растворителей во время отделки или ремонта помещения.
- привод следует открывать в соответствии с руководством по эксплуатации, поставляемым с электрооборудованием,
- если во время поднимания ворот появляется чрезмерное сопротивление, следует проверить правильность регулировки петель, роликов и пружин, а в случае обнаружения неполадки, выполнить их регулировку в соответствии с Руководством по установке и эксплуатации ворот,
- если ворота, оснащены калиткой, запрещается поднимать ворота в случае, когда калитка не заперта на ключ.



- [B000202] В воротах с электрическим приводом, оснащённых замком или ригелем рекомендуется установить датчик замка или ригеля. В противном случае, если привод подключен к сети питания, следует заблокировать ригель или замок в открытом положении.
- [B000210] Не меняйте настройки, сделанные Профессиональным Установщиком.
Внимание! Опасность несчастного случая.
- [A000062] **Запрещается самостоятельно проводить какие-либо работы по ремонту ворот.**
- [C000461] Во время полного цикла работы ворот пользователь должен наблюдать за зоной работы ворот и гарантировать нахождение всех лиц на безопасном расстоянии до полного открытия или закрытия ворот.

18. ИНСТРУКЦИЯ ПО ЭКСПЛУАТАЦИИ



- [C000383] Запрещается находиться, проходить, пробегать или проезжать под находящимися в движении воротами.

Перед закрыванием и открыванием следует убедиться, что в зоне движения ворот отсутствуют люди, в особенности дети, и предметы. Запрещается, чтобы в просвете открытых ворот находились люди. В просвете открытых ворот также запрещается оставлять автомобили или другие предметы.

- [C000384] **Запрещается использовать ворота для поднимания предметов или людей.**
- [A000103] **Запрещается использование неисправных изделий!** В случае обнаружения какой-либо неполадки в работе или повреждения компонентов изделия следует прекратить его использование и обратиться в авторизованный сервисный центр.
- [C000090] Каждый раз перед запуском ворот необходимо убедиться, что проходная дверь закрыта. Проходные двери, установленные в воротах с электроприводом, необходимо оборудовать концевым выключателем, который предотвратит включение привода, если дверь открыта.
- [D000274] **Следует соблюдать особую осторожность во время ручной разблокировки привода, открытые ворота могут опасть в случае слабых или лопнувших пружин или неправильной балансировки.**
- [A000125] **Запрещается разбирать, изменять или отключать устройства защиты.**
- [B000194] Запуск ворот допустим только в случае, если были установлены все необходимые устройства защиты, а также при условии, что эти устройства находятся в рабочем состоянии.
- [C000042] Данное оборудование может эксплуатироваться детьми старше 8 лет, лицами с пониженными физическими и умственными возможностями, а также лицами без опыта и знания оборудования, если это происходит под надзором или в соответствии с инструкцией по эксплуатации оборудования, а также, если будут переданы и объяснены правила безопасной эксплуатации оборудования и связанные с этим угрозы. Очистка и уход за оборудованием не должны выполняться детьми без присмотра. Следует следить, чтобы дети не играли с оборудованием.
- [B000211] Не оставляйте батареи, аккумуляторы и других миниатюрные источники энергии в пределах досягаемости детей, так как существует опасность проглатывания этих элементов детьми или домашними животными.
Риск смерти!
Если, несмотря на это, такая ситуация все же возникла, немедленно свяжитесь с врачом или обратитесь в больницу. Будьте осторожны, чтобы не создать короткое замыкание в батареях, не бросайте их в огонь и не заряжайте. Существует риск взрыва.
- [C000334] Каждый раз перед запуском ворот следует убедиться в том, что замок или засов не заперты. Ворота можно приводить в движение только при открытом замке и/или засове или при условии, что ворота оснащены устройством автоматического запираения.
- [C000076] **ПРЕДУПРЕЖДЕНИЕ: Не загораживайте зоны движения створки ворот.** Во время закрывания или открывания створки ворот убедитесь, что в зоне движения нет людей или предметов, и особенно детей.
- [C000077] На пути открывающихся или закрывающихся ворот не должно быть никаких препятствий.
ВНИМАНИЕ! Опасность несчастного случая.
- [C000078] Во время закрывания или открывания ворот с помощью привода ворота должны находиться в поле зрения оператора. Следует наблюдать за движущимися воротами.
Внимание! Опасность несчастного случая.
- [C000079] К воротам можно подойти только тогда, когда они полностью остановятся (откроются или закроются). Запрещается приближаться к воротам во время их движения.
Внимание! Опасность несчастного случая.
- [C000080] Передатчики дистанционного управления, передатчики или другие устройства для управления воротами следует хранить в местах недоступных для детей, чтобы не допустить до случайного запуска ворот. Не позволяйте детям играть с устройствами. Передатчики следует хранить в сухих, не подверженных влаге местах.
Внимание! Опасность несчастного случая.

- [C000083] Привод ворот, оснащённых калиткой, может быть включен только тогда, когда калитка закрыта. Калитка должна быть оснащена концевым выключателем.
- [D000141] Следует соблюдать особую осторожность во время ручной разблокировки привода, открытые ворота могут опасть в случае слабых или лопнувших пружин или неправильной балансировки.

Внимание! Опасность несчастного случая.

- [D000273] Разблокировку нельзя выполнять во время работы привода, это может привести к необратимому повреждению привода. Запрещается вешаться на тросе для разблокировки привода.
- [D000143] Запрещается специально блокировать движенье ворот или привода. Запрещается вкладывать пальцы и другие элементы в ходовой рельс.

Внимание! Опасность несчастного случая.

- [D000667] Не используйте привод в ситуации, когда он требует ремонта или регулировки, так как дефектный монтаж или неправильно сбалансированные ворота могут травмировать людей.
- [A000053] Запрещается использовать неисправные ворота, в частности, запрещается использовать ворота, если наступили видимые повреждения балансировочных пружин, элементов подвески или узлов, ответственных за безопасную эксплуатацию ворот.

18.1. ВОРОТА, ОТКРЫВАЮЩИЕСЯ ВРУЧНУЮ

[D000262] В случае отсутствия питания, а также для открытия ворот вручную следует разблокировать привод с помощью тросика. Привод предусматривает возможность ручного освобождения муфты с помощью тросика. Потянуть за тросик, чтобы разблокировать привод гаражных ворот (рис. 8). Чтобы снова задействовать муфту привода, необходимо привести рычаг, к которому крепится тросик, в первоначальное положение. Если в помещении нет дополнительного входа, рекомендуется установить внешнюю разблокировку привода. Держатель тросика закрепить на высоте не более 1800 [мм] от основания.

[B000104] Управляемые вручную ворота необходимо открывать и закрывать осторожно, без резких рывков, которые могут отрицательно повлиять на срок их службы и безопасность эксплуатации.



- [D000273] **Разблокировку нельзя выполнять во время работы привода, это может привести к необратимому повреждению привода. Запрещается вешаться на тросе для разблокировки привода.**
- [D000274] **Следует соблюдать особую осторожность во время ручной разблокировки привода, открытые ворота могут опасть в случае слабых или лопнувших пружин или неправильной балансировки.**

18.2. ВОРОТА С ЭЛЕКТРИЧЕСКИМ ПРИВОДОМ

[D000263] Открывание и закрывание ворот с помощью привода происходит путём нажатия кнопки на передатчике дистанционного управления.

[B000154] В автоматических воротах (с электрическим приводом), в условиях нормальной работы, привод все время сцеплен с воротами. Разблокировку (расцепление) привода можно выполнить только в аварийной ситуации, например, в случае отказа привода. После разблокировки привода, после ручного открытия и закрытия ворот, следует снова заблокировать (сцепить) привод. Разблокировку не удастся выполнить во время работы двигателя, это может привести к необратимому повреждению привода.



- [C000466] После выполнения отделочных или ремонтных работ, связанных с изменением уровня пола или снятием и повторной установкой ворот или привода, проверьте и вызовите Профессионального Установщика для регулировки положения концевых выключателей.
- [D000668] **Несоблюдение этих рекомендаций может привести к серьезным несчастным случаям, например, ворота могут упасть и раздавить человека.**

19. РУКОВОДСТВО ПО ТЕКУЩЕМУ ТЕХОБСЛУЖИВАНИЮ

[A000140] **Работы, которые может выполнить Владелец после подробного ознакомления с поставляемой инструкцией.**

[C000462] В воротах с электрическим приводом, по крайней мере, один раз в 3 месяца следует:

- проверить правильность регулировки концевых выключателей (проверка выполняется путём запуска ворот и наблюдения за

местом остановки ворот) - при остановке ворот в положении „закрыто“ тросы должны оставаться напряженными, после остановки ворот в открытом положении нижняя прокладка не должна выходить выше светового проема,

- проверить правильность функционирования электрических устройств безопасности (если они используются) путем моделирования условий работы
- проверить фотоэлементы - путем моделирования условий эксплуатации - при пересечении луча света ворота должны остановиться и подняться вверх,
- проверить датчик закрытия замка или ригеля - когда замок или ригель закрыт, ворота не должны запускаться,
- проверить датчик закрытия проходной двери - когда проходная дверь открыта, ворота не должны запускаться,
- проверить световую завесу - при пересечении луча света ворота должны остановиться и подняться вверх,
- проверить выключатель перегрузки - ворота должны остановиться и подняться вверх, когда полотно коснется предмета диаметром 80 [мм] на высоте 50 [мм], расположенного на полу.
- убедиться, что механизм ручной разблокировки привода работает правильно,
- убедиться, что электрические провода не имеют признаков износа,
- регулярно чистить корпус фотоэлементов и сигнальной лампы,
- по крайней мере, раз в 12 месяцев, необходимо заменить батарейки в передатчиках.



- [B000212] **Запрещается использовать изделие в случае обнаружения какой-либо неполадки в работе или повреждения его компонентов.** Необходимо прекратить использование и обратиться в авторизованный сервисный центр или к профессиональному установщику.

Внимание! Опасность несчастного случая.

- [C000463] Техническое обслуживание электропривода проводите в соответствии с Руководством по эксплуатации привода.

[A000141] Действия, которые требуют Профессионального Монтажника

Любые изменения и модификации следует согласовать с Производителем.

[C000464] По крайней мере, раз в году следует провести техосмотр привода во время которого необходимо:

- проверить датчик закрытия замка или ригеля - когда замок или ригель закрыт, ворота не должны запускаться,
- проверить датчик закрытия проходной двери,
- проверить затяжку и правильное крепление всех крепежных деталей,
- в случае неполадок в работе электропривода, следует отсоединить привод от источника питания на 20 секунд и снова включить,
- проверить состояние проходной двери - при необходимости выполнить регулировку,
- проверять электропроводку, особенно состояние электропроводов,
- проверить все крепления выполненные во время монтажа на наличие износа, повреждения или дисбаланса,
- проверить срабатывание автоматического выключателя перегрузки, фотоэлементов в соответствии с пунктом РЕГУЛИРОВКА ПРИВОДА
- при необходимости (если проверенные параметры не соответствуют требованиям, указанным в стандарте PN-EN 13241) выполнить регулировку чувствительности перегрузки в соответствии с пунктом РЕГУЛИРОВКА ЧУВСТВИТЕЛЬНОСТИ ПЕРЕГРУЗКИ,
- проверить правильность работы механизма замка ворота,
- проверить и при необходимости отрегулировать натяжение приводной цепи/ремня,
- проверить механические узлы, влияющие на безопасность и правильность работы изделия,
- выполнить операции по техническому обслуживанию, предусмотренные для выполнения Владелец изделия,
- все выявленные в ходе осмотра неисправности и нарушения в работе изделия обязательно устранить, поврежденные элементы, угрожающие безопасности эксплуатации отремонтировать или заменить,
- все операции следует выполнять в соответствии с Инструкцией по обслуживанию и эксплуатации.

[A000107] Операции, которые могут выполняться только авторизованным сервисным центром Производителя

- любые модификации ворот,
- ремонты компонентов,
- [C000465] замена кабеля питания.



[C000467] Отключить питание привода при проведении любых работ по техническому обслуживанию или осмотру ворот. Следует также отключить питание от аккумуляторов, если такое было поставлено.

20. УСЛОВИЯ ГАРАНТИИ

[A000142] На изделие предоставляется гарантия на общих условиях гарантии Производителя.

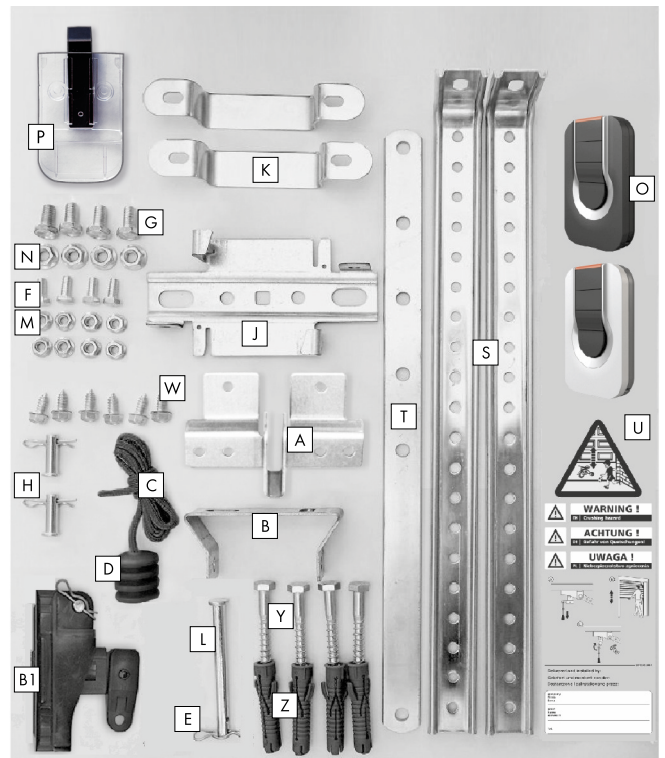
[A000079] **Производитель оставляет за собой право вносить конструкционные изменения, связанные с техническим прогрессом, не меняющие функциональности изделия, без предварительного уведомления.**

Документация является собственностью производителя. Копирование, воспроизведение и использование полностью или частично без письменного разрешения владельца запрещено.

[A000048] Этот перевод сделан на основе польского языка. В случае возникновения разногласий между переводом и оригиналом, исходным текстом является текст оригинала.

21. ОСНАЩЕНИЕ ПРИВОДА INTRO

Обозначение	Название элемента	Количество
A	Ручка полотна ворот	1
B	Ручка к притолоке	1
C	Трос сцепления	1
D	Круглая рукоятка троса	1
E	Чека \varnothing 1.8x38	3
F	Болт с шестигранной головкой \varnothing 6x14	4
G	Болт с шестигранной головкой \varnothing 8x16	4
H	Шкворень \varnothing 8x25	2
J	Подвеска направляющей (рельса)	1
K	Ручка привода	2
L	Шкворень \varnothing 8x90	1
M	Гайка \varnothing 6	8
N	Гайка \varnothing 8	4
O	Передатчик	2
P	Uchwyт nadajnika	1
S	Подвески рельса	2
T	Соединитель прямой	1
U	Предупреждающая наклейка	1
W	Шуруп 6,3x16	6
Y	Шуруп для дерева 8x70	4
Z	Рубашка 10x60	4
B1	Каретка привода	1



22. ЧАСТО ЗАДАВАЕМЫЕ ВОПРОСЫ

Причина	Решение
Не горит светодиод на передатчике (пульте).	<ul style="list-style-type: none"> • Заменить батарейку, при необходимости заменить передатчик.
Система управления не реагирует на сигнал от исправного передатчика (пульта).	<ul style="list-style-type: none"> • Проверить питание контроллера. • Запрограммировать передатчик.
Система управления работает правильно, ворота не двигаются.	<ul style="list-style-type: none"> • Проверить сцепление цепи с зубчатым колесом. • Проверить срабатывание ручной разблокировки привода.
После столкновения с препятствием привод не останавливается.	<ul style="list-style-type: none"> • Проверить правильность регулировки силы перегрузки.
Привод останавливается сразу после включения.	<ul style="list-style-type: none"> • Проверить правильность регулировки силы перегрузки.
Ворота не останавливаются в положении «открыто/закрыто».	<ul style="list-style-type: none"> • Проверить срабатывание концевых выключателей.
Привод открывает ворота, но не закрывает их. Фотоэлементы подключены.	<ul style="list-style-type: none"> • Проверить подключение фотоэлементов. • Проверить фотоэлементы.
В последней фазе закрывания ворота открываются.	<ul style="list-style-type: none"> • Проверить срабатывание концевых выключателей. • Проверить правильность регулировки силы перегрузки.
В последней фазе открывания ворота открываются.	<ul style="list-style-type: none"> • Проверить срабатывание концевых выключателей. • Проверить правильность регулировки силы перегрузки.

В случае возникновения сомнений или невозможности установить причину неполадки свяжитесь с авторизованным сервисным центром.

OBSAH

1. Všeobecné informace.....	50
2. Termíny a definice podle standardu	50
3. Vysvětlení symbolů.....	50
4. Popis konstrukce a technické údaje.....	51
4.1. Technické parametry	51
5. Použití a účel.....	51
6. Pokyny k bezpečnosti.....	51
7. Žádané montážní podmínky.....	51
8. Chyby při montáži pohonu.....	51
9. Ochrana životního prostředí.....	52
10. Ovládač.....	52
11. Návod k montáži.....	52
12. Bezpečnostní podmínky.....	52
13. Návod k montáži.....	52
13.1. Pořadí montáže	52
13.2. Schéma připojení fotobuněk.....	53
13.3. Schéma připojení tlačítka zvonku.....	53
13.4. Schéma připojení rádiového přijímače.....	53
13.5. Schéma připojení signalizačního světla	53
13.6. Regulace pohonu.....	53
13.7. Regulace citlivosti přetížení.....	53
13.8. Ruční ovládací tlačítka.....	53
14. Dodatečné požadavky.....	53
15. Demontáž pohonu	54
16. Posloupnost instalace ovladače	54
16.1. Programování ovladače	54
17. Poznámky k provozu	55
18. Návod k obsluze	55
18.1. Ruční otevírání vrat.....	56
18.2. Vrata s elektrickým pohonem.....	56
19. Pokyny k běžné údržbě.....	56
20. Záruční podmínky.....	56
21. Vybavení pohonu INTRO.....	57
22. Nejčastější otázky.....	58

1. VŠEOBECNÉ INFORMACE

[A000131] Tento návod k montáži a obsluze je dokument určený pro odborné montéry a majitele vybraného výrobku. Obsahuje nezbytné informace zaručující bezpečnou montáž a užívání, a také soubor informací na téma péče a údržby vybraného výrobku.

Před zahájením montáže si důkladně přečtěte celý návod, dodržujte v něm obsažené pokyny a všechny úkony provádějte v uvedeném pořadí. Výrobek a jeho jednotlivé komponenty je nutné montovat podle návodu. Dodržujte pokyny k montáži a užívání výrobku. Umožní to jeho správnou montáž a zajistí dlouhodobé, bezporuchové užívání.



- [A000094] **Rozsah činností, které může provádět odborný montér a majitel, je uveden v další části tohoto návodu.**
- [C000445] Montáž a seřízení elektrického pohonu nebo ovládacího zařízení smí provádět výhradně **ODBORNÝ INSTALATÉR** specializovaný na oblast automatiky a mechanických zařízení, určených pro montáž v bytových objektech, podle předpisů platných v dané zemi, ve které bude používán.
- [A000104] Nedodržování pokynů a rad obsažených v tomto návodu k montáži a obsluze zvolňuje výrobce ode všech závazků a záruk.

[A000120] Návod platí pro několik variant provedení výrobku.

[B000203] Vrata jsou označována rovněž jako výrobek.

[B000204] Ovládací zařízení je označováno také jako pohon.

[A000097] Návod zahrnuje montáž se standardním vybavením a prvky volitelného vybavení. Rozsah standardní a volitelné výbavy je uveden v obchodní nabídce.

[A000099] Nákresy obsažené v návodu se mohou lišit v podrobnostech od skutečnosti. V nutných případech jsou tyto podrobnosti uvedeny na samostatných obrázcích. Při montáži musíte dodržovat předpisy BOZP pro práce: montážní, soustružnické, prováděné elektrickým nářadím podle používané technologie montáže, a zohledněte také závazné normy, předpisy a základní dokumentaci stavby. Při montáži/opravách musíte všechny prvky ochránit před úlomky omítky, cementu nebo sádry. Mohly by zanechat skvrny. Po dokončení montáže a vyzkoušení správného fungování výrobku předejte majiteli jeho návod k montáži a obsluze. Návod zabezpečte proti zničení a pečlivě ho uchovávejte.

[A000122] Výrobce nenes odpovědnost za škody a nepravdivosti v činnosti, způsobené použitím výrobku se zařízením od jiných výrobců. Způsobuje to navíc ztrátu nároku na záruku, poskytnutou výrobcem.

[B000129] Obal je určen výhradně na ochranu výrobků během dopravy. Zabalené výrobky nesmějí být vystaveny působení nepříznivých povětrnostních podmínek. Uchovávejte ho na zpevněném, suchém povrchu (rovná plocha, horizontální, nemění své vlastnosti pod vlivem atmosférických podmínek), v uzavřených prostorách, suchých a větraných, na místě, kde nebudou vystaveny působení různých jiných externích vlivů, které by mohly způsobit zhoršení stavu komponent a obalů. Není povoleno skladování a přechovávání ve vlhkých prostorech, obsahujících výpary škodlivé pro lakované a galvanizované povlaky.

[B000025] Pro dobu skladování musí se těsný foliový obal pootevřít, aby se vyhnout nepříznivým změnám mikroklimatu uvnitř obalu, což může vést k poškození lakového a zinkového povlaku.

[C000443] Je zakázáno upravovat nebo odstraňovat jakékoliv prvky pohonu. Může to vést k poškození dílů zajišťujících jeho bezpečné používání. Je nepřipustné měnit provozní dílce pohonu.

[A000134] Zakazuje se kopírovat tento návod bez předchozího písemného souhlasu a pozdějšího ověření obsahu Výrobcem.

[C000075] Způsoby provedení elektrické instalace a s ní spojené ochrany proti úrazu elektrickým proudem stanoví platné normy a právní předpisy. Veškeré elektrické práce smí provádět pouze oprávněný instalatér.

- Napájecí obvod pohonu musí být vybaven zařízením pro odpojení napětí, proudovou a nadproudovou ochranou.
- Napájecí instalace vrat musí být provedena jako samostatný elektrický obvod.
- Povinné uzemnění pohonu musí být provedeno jako první.
- Před započítím jakýchkoliv prací s elektrickou instalací odpojte napájecí napětí. Odpojte také veškeré baterie záložního napájení, pokud byly použity.
- V případě, že zareagovaly jističe, určete příčinu a odstraňte poruchu před obnovením jejich původní práce.
- Pokud se vyskytne problém, který nelze vyřešit pomocí informací obsažených v návodu, kontaktujte technický servis výrobce.
- Jakékoliv úpravy instalace nebo opravy světe výhradně Profesionálnímu instalatérov.
- Použití, které není výslovně uvedeno v tomto návodu, je zakázáno.
- Ani děti, ani dospělí osoby se nesmějí pohybovat v poli provozu vrat.

2. TERMÍNY A DEFINICE PODLE STANDARDU

[B000199] Vysvětlení výstražných značek používaných v návodu:



Pozor! - značka znamenající upozornění.



Informace - značka označující důležitou informaci.



Reference - značka odvolávající se na jiný bod v tomto návodu k montáži.

Odborný montér - oprávněná osoba nebo jednotka, nabízející třetím stranám služby v oblasti montáže vrat, společně s jejich vylepšováním (podle EN 12635).

Majitel - fyzická nebo právnická osoba, která má právní nárok na zacházení s vraty a nese odpovědnost za jejich činnost a užívání (podle EN 12635).

Revizní kniha - kniha, která obsahuje hlavní údaje konkrétních vrat, a ve které je vyhrazeno místo na umísťování zápisů o kontrolách, zkouškách, údržbě a veškerých opravách nebo úpravách vrat (podle EN 12635).

[B000213] **Pracovní cyklus vrat** - jedno otevření a zavření vrat.

3. VYSVĚTLENÍ SYMBOLŮ

- možnost volby



- ruční



- automatická

[D000665]

Rs	- odblokování zámku v segmentových vratech
Ru	- odblokování zámku ve sklápěcích vratech
PB-GND	- vstup START, stykač NO
PE-GND	- vstup světelné čidlo, stykač NC (vyžaduje aktivaci)
DOOR-GND	- vstup STOP, stykač NC
+12 V-GND	- výstup (napájení příslušenství)
+35-GND	- výstup (napájení signalizačního světla)
So	- šířka otvoru
Ho	- výška otvoru

[B000205]

- Fd - maximální síla změřená měřicím přístrojem během dynamického působení TD
 Fs - maximální síla změřená měřicím přístrojem mimo dobu dynamického působení TD
 Td - doba, po kterou měřená síla přesahuje 150 N
 Tf - doba, po kterou měřená síla přesahuje 25 N



[C000383] Zakazuje se zdržovat se, procházet, probíhat nebo projíždět pod pohyblivými se vrata. Před zavřením a otevřením se ujistěte, že v oblasti pohybu vrat se nenacházejí lidé, předměty a zejména žádné děti. V prostoru otevřených vrat se zakazuje zdržování osob a ponechávání automobilů nebo jiných předmětů.



[C000384] Zakazuje se používat vrata pro zvedání předmětů nebo osob.



[C000385] Zakazuje se používat nefunkční vrata.

4. POPIS KONSTRUKCE A TECHNICKÉ ÚDAJE

[D000138] Pohon tvoří komplet spolu s kolejnicí odpovídající délky, která je nezbytným prvkem pro jeho fungování. Pohon je instalován na konci ocelové kolejnice, kolejnice je vybavena pohonným řetězem pohyblivým držákem, který je integrován s vrata. Pohon pohybuje vrata ramenem upevněným z jedné strany na držáku řetězu a z druhé na horní části křídla vrat. Pohon je jistiť pomocí vypínače proti přetížení - pokud vrata při pohybu narazí na odpor, pohon se zastaví a vrátí zpět.

4.1. TECHNICKÉ PARAMETRY

	INTRO 600	INTRO 1000
Otvírací a zavírací síla	600 N	1000 N
Motor	18V DC 4Nm	18V DC 10Nm
Napájení	230V AC 50Hz	230V AC 50Hz
Napájení příslušenství	12V 130mA	12V 130mA
Jmenovitý výkon	165W	240W
Provozní teplota	-20 / +40 °C	-20 / +40 °C
Provozní doba (maximální počet zapnutí za hodinu)	30	30

5. POUŽITÍ A ÚČEL

[A000102] Všechny výrobky musí být použity a užívány ve shodě se svým účelem. Jejich výběr a používání ve stavebnictví musí probíhat na základě technické dokumentace objektu, zpracované podle závazných předpisů a norem.

[D000688] Pohon je určen pro otvírání segmentových a sklápěcích garážových vrat při zachování rozměrových omezení podle obchodní nabídky, omezení doby provozu ve shodě s tímto návodem a se zachováním technických údajů podle tohoto návodu.

Pohon je určen pro používání v suchých prostorách a nesmí být používán z venkovní strany místnosti.

[C000446] Pohon je určen pro otvírání vrat montovaných v obytných budovách a rodinných domcích.

Není určen pro použití v hromadných garážích s mnoha parkovacími místy (více než 2 automobilová stání).

6. POKYNY K BEZPEČNOSTI

[B000190] Minimální úroveň zajištění bezpečnosti uzavíracího okraje vyžadovaná normou PN-EN 13241-1.

Způsob spouštění vrat	Způsoby užívání		
	Proškolené osoby obsluhující vrata (neveřejný terén)	Proškolené obsluhující osoby (veřejný terén)	Neproškolené obsluhující osoby (veřejný terén)
Řízení s automatem bdělosti za přítomnosti člověka s pohledem na vrata.	Řízení tlačítkem bez elektrického samoudržení	Řízení klíčovým přepínačem bez elektrického samoudržení	Nepřípustné
Impulzní řízení s pohledem na vrata	(KLB) (BF)	(KLB) (BF)	(KLB) (BF)
Impulzní řízení bez viditelnosti vrat	(KLB) (BF)	(KLB) (BF)	(KLB) (BF)
Automatické řízení (automatické zavírání)	(KLB) (BF)	(KLB) (BF)	(KLB) (BF)

- (KLB) - zabezpečení hlavní uzávěrací hrany - povinné
 (BF) - bariéra fotobuněk - povinné
 (BF) - bariéra fotobuněk - možnost volby navíc

[C000447] Použití fotobuněk je povinné v případě, když:

- je zapnuta funkce automatického zavírání,
- je používána funkce dálkového ovládní,
- ovládací zařízení se nachází na místě bez přímého výhledu na vrata,
- vrata nejsou v přímém zorném poli uživatele,
- předpokládá se, že vrata budou pracovat v automatickém režimu.

[C000448] V případě práce vrat s pohonem v automatickém režimu zavírání, nebo když vrata ústí na veřejnou cestu nebo na chodník, doporučujeme instalovat signalizační světlo podle předpisů, platných v zemi, kde bude pohonný systém používán.

7. ŽÁDANÉ MONTÁŽNÍ PODMÍNKY

[B000206] Výrobce nenese odpovědnost za škody a nepravdivosti působení, způsobené nesprávnou montáží nebo nesprávným používáním výrobku.



Je zakázána montáž do prostoru, ve kterém ještě budou probíhat dokončovací práce (omítkování, broušení, atd.).

Podlaha v dosahu dolního těsnění musí být srovnána do horizontální polohy a provedena takovým způsobem, aby zajišťovala volný odtok vody. Zajistěte přiměřené větrání (vysychání) místnosti.



- [B000214] V souladu s platnými evropskými předpisy musí být vrata s pohonem provedena podle Směrnice č. 2006/42/ES. Dále musí splňovat požadavky norem EN 13241-1; EN 12445; EN 12453 a EN 12635.
- [A000136] Před zahájením instalace proveďte analýzu rizik s přehledem základních bezpečnostních podmínek vymezených v příloze I Strojírenské směrnice a uveďte vhodná řešení, jaká je třeba aplikovat v místě montáže (podmínky stavby).
- [C000081] **Zakazuje se instalovat pohon ve výbušném prostředí.** Výskyt hořlavých výparů nebo plynů představuje vážné ohrožení bezpečnosti.
- [C000449] **Zabraňte kontaktu pohonu s vodou.**
- [D000142] **Při veškerých pracích v rámci údržby a prohlídky vrat odpojte pohon od napájení.** Odpojte jej také od napájení z akumulátorů, pokud bylo dodáno.
- [B000007] **Zakazuje se užívat vrata v případě zjištění jakýchkoliv nesprávností práce nebo poškození provozních jednotek vrat.** Je třeba přerušit jejich užívání a kontaktovat autorizovaný servis.
- [D000140] Nezbytná je odpovídající nosnost nadpraží >500N

8. CHYBY PŘI MONTÁŽI POHONU

[D000260] Existuje nebezpečí, že při montáži pohonu může dojít k chybám, kterým se bylo možné snadno vyhnout při pozorné dbalosti o to, aby:

- kolejnice pohonu byla řádně namontována a vodorovně vyrovnána podle informací uvedených v tomto návodu,
- bylo připojeno správné napájecí napětí pohonu,
- byl řádně seřízen obvod pro odblokování zámku,
- všechny propojovací části byly řádně utažené.



Nedodržení výše popsaných základních pokynů může způsobit potíže při správném fungování vrat, poškození vrat nebo nakonec i ztrátu záruky.

9. OCHRANA ŽIVOTNÍHO PROSTŘEDÍ

Obaly

[A000008] Prvky balení (lepenky, umělé hmoty apod.) jsou kvalifikovány jako odpady hodící se k opětovnému zpracování. Před vyhozením obalů je třeba se podřídit místním (lokálním) právním úpravám týkajícím se daného materiálu.

Šrotování zařízení

Výrobek tvoří více různých materiálů. Většina použitých materiálů se hodí k opětovnému zpracování. Před vyhozením tyto vyřadit, následně dodat do sběrný druhotných surovin.



Před šrotováním se podřídit místním (lokálním) právním úpravám týkajícím se daného materiálu.



[A000009] **Nezapomeňte! Vracení obalových materiálů do oběhu materiálů šetří suroviny a omezuje vytváření odpadů.**

[A000118] Tento spotřebič je označen v souladu s Evropskou směrnicí 2012/19/ES o opotřebovaném elektrickém a elektronickém zařízení. Takové označení informuje, že zařízení po období jeho používání nemůže být umístěn spolu s jinými odpady pocházejícími z domácností. Uživatel je povinen odevzdat ho subjektům provádějícím sběr opotřebovaného elektrického a elektronického zařízení. Subjekty provádějící sběr, v tom místní sběrný, obchody a obecní úřady tvoří příslušný systém umožňující odevzdání tohoto zařízení. Odpovídající zacházení s opotřebovaným elektrickým a elektronickým zařízením napomáhá vyhnout se pro lidské zdraví a životní prostředí škodlivým následkům, vyplývajícím z přítomnosti nebezpečných složek a nesprávného skladování a užití těchto zařízení.

10. OVLÁDAČ

Určení a funkce činnosti

[D000265] Přednosti ovladače:

- Soft start & stop, and related increased door operational life.
- Jemný start a stop zvyšující životnost vrat.
- Ovládání dálkovými ovladači s dynamicky proměnlivým kódem na frekvenci 433,92MHz
- Automatická volba provozních parametrů.
- Fotobuňky.
- Automatické zavírání.
- Citlivost přetížení
- Osvětlení LED diodami.
- Digitální displej.
- Sekvenční ovládání vrat.
- Jednoduchý postup při instalaci a programování.

Ovládání pohonu se provádí naprogramovaným tlačítkem vysílače (dálkového ovladače).

Fotobuňky představují dodatečný prvek zabezpečení, který je nutné připojit k ovládání. Zvyšují bezpečnost užívání a chrání proti najetí vrat na vozidlo, osobu nebo předmět nacházející se v jejich světle.

Automatické zavírání vyžaduje použití fotobuněk pro bezpečnost uživatele (aby se vrata nezavřela, pokud se ve světle vjezdu nachází překážka!). Funkci je třeba aktivovat na ovladači.

Citlivost přetížení je nezbytným bezpečnostním prvkem chránícím před poškozením předměty, které se nacházejí ve světle vrat, navíc chrání motor a celý pohonný mechanismus vrat proti poškození. Dynamická síla hlavního uzavíracího okraje nesmí překročit 400 [N] dle normy PN-EN 12453.



[C000450] Po každé změně citlivosti zatížení (platí pro pohony s funkcí seřízení zatížení) je nutné zkontrolovat jestli omezení síly odpovídá specifikaci uvedené v příloze A normy PN-EN 12453. **Dynamická síla hlavní uzavírací hrany nesmí přesahovat 400 [N], a doba působení dynamické síly 750 [ms] podle normy PN-EN 12453.**

11. NÁVOD K MONTÁŽI

[B000207] Montáž a seřízení musí být prováděny podle požadavků EN 13241-1. Pro montáž výrobku používejte pouze originální upevňující prvky dodané společně s ním a spojovací prvky (např. šrouby, matice, podložky) podle normy EN.

[B000096] Při montování pohonu a přídatného vybavení postupovat podle doporučení výrobce. K napojení pohonu používat výhradně originální provozní soubory výrobce.

[B000032] Při montáži elektrického pohonu do vrat odborným montérem musí být veškeré úkony provedeny podle Návodu k montáži a obsluze pohonu.

[A000136] Před zahájením instalace proveďte analýzu rizik s přehledem základních bezpečnostních podmínek vymezených v příloze I Strojírenské směrnice a uveďte vhodná řešení, jaká je třeba aplikovat v místě montáže (podmínky stavby).

12. BEZPEČNOSTNÍ PODMÍNKY

[B000191] Způsoby provedení elektrické instalace a také její zabezpečení proti úrazu elektrickým proudem jsou stanoveny platnými normami a právními předpisy. Pro připojení pohonu použijte kabely které výrobce dodává společně s pohonem. Elektrická instalace musí být provedena ve shodě s předpisy platnými v dané zemi.

Všechny elektrické práce smí provádět pouze kvalifikovaný montér.

Vrata společně s pohonem musí splňovat standardy PN-EN 12453, PN-EN 12604.

[D000690] Pohon INTRO splňuje požadavky směrnic EU:

- směrnice pro nízkonapěťová zařízení 2006/95/ES
- strojírenská směrnice 2006/42/ES
- směrnice pro elektromagnetickou kompatibilitu 2004/108/EC

[B000215] Montážní práce provádějte podle evropských norem: 2004/108/ES; 2006/42/ES; 2006/95/ES; EN 13241-1 s pozdějšími změnami.

V souladu s příslušnými normami nainstalujte bezpečnostní zařízení (fotobuňky, bezpečnostní lišty apod.) nezbytná pro ochranu uživatelů, kteří se mohou ocitnout v místě provozu vrat, před nebezpečím poškození, úderu, zranění osob, zvířat nebo předmětů.



- [A000026] **Je zakázáno ponechávat obalový materiál (plasty, polystyren atd.) v dosahu dětí, neboť tyto materiály mohou být vážným zdrojem rizika.**
- [C000451] **Není povoleno připojovat pohon ke zdroji napájení před dokončením montáže.**
- [A000028] **Na dobu montážních/opravářských prací si sundejte veškeré šperky a používejte ochranný oděv a potřebné ochranné prvky (ochranné brýle, rukavice, atd.).**

13. NÁVOD K MONTÁŽI

[A000041] Správná funkce výrobku závisí ve značné míře na správné montáži. Výrobce doporučuje autorizované montážní firmy. Jen správná montáž výrobku a údržba prováděná podle návodu, mohou zajistit jeho bezpečnou správnou činnost, odpovídající účelu.

[D000144] Přípravné práce zahrnují přípravu elektrické instalace. Orientační uspořádání prvků zařízení a vedení vodičů je zobrazeno na obr. 1,2.



- **Elektrická instalace musí být provedena podle platných předpisů dané země.**
- **Veškeré elektrické práce smí provádět pouze oprávněný instalatér.**

[D000145] Strop garáže, na který je montován pohon, musí zaručovat jeho bezpečnou montáž. V případě příliš lehkého nebo příliš vysokého stropu je nutné namontovat pohon do podpůrné konstrukce vyrobené pro konkrétní podmínky uvnitř místnosti. Nepřípustná je montáž všech upevňovacích prvků k pohonu takovým způsobem, který by umožňoval jejich pohyb během činnosti.

[D000146] Před zahájením montážních prací se ujistěte, že vrata, u nichž je pohon montován, jsou řádně instalována a seřizena, lze je lehce otevřít i zavřít. Demontujte také upevňovací prvky a části pohonu, které nevyžadují připojení k elektrickému napájení.



- **Pohon se nesmí použít k provozu s nefunkčními vraty.**
- **Před zahájením montážních prací odpojte pohon od napájení. Odpojte jej také od napájení z akumulátorů, pokud bylo dodáno.**

[C000085] Správný chod pohonu a vrat závisí do značné míry na správné montáži pohonu. Řiďte se bezpodmínečně pokyny tohoto návodu - zabráníte tak chybnému fungování pohonu, jeho předčasnému opotřebením nebo případné ztrátě záruky.

[D000147] V balení se spolu s pohonem nacházejí upevňovací prvky určené pro montáž v betonu, v případě ostatních materiálů může být nutné vyměnit upevňovací prvky za jiné prvky vhodné pro materiál, z něhož jsou provedeny stěny.

13.1. POŘADÍ MONTÁŽE

Obr.1.1. Smontujte kolejničku pohonu do jednoho belku.

Obr. 3. Namontujte závěs křídla ke sklápěcím vratům "Ru". Závěs montujte doprostřed křídla vrat.

Obr. 4. Namontujte závěs křídla k segmentovým vratům. Závěs montujte doprostřed křídla vrat. U segmentových vrat se seřiznutým horním panelem je závěs křídla v balení s vraty.

Obr.4.7 Povolená montáž závěsu křídla segmentových vrat, montážní prvky nejsou v soupravě s pohonem.



Umístění otvorů pro závěs křídla platí pro vrata vyráběná výrobcem, u jiných vrat je nutné tuto výšku stanovit samostatně.

Obr. 5-6. Naměřte si montážní otvory v překladu pro uchycení do překladu. Připevněte úchyt k překladu 20-150[mm] nad hřídelem nebo závěsem křídla vrat (podle velikosti volného montážního prostoru). Připevněte kovovou kolejničku k úchytu čepem „L“. Připevněte pohon ke kolejničce úchytem „K“. Dotáhněte silou 2[Nm]. Upevněte úchyt pohonu tak blízko motoru, jak je to jen možné, pokud je k tomu dostatek místa.



Pozor! Ujistěte se, že je kolejnička ve správné vodorovné poloze.

Ujistěte se, že jsou závěsné smyčky kolejničky „S“ dostatečně pevně připevněny do stropu. Připevněte kolejničku kovovou závěsnou smyčkou kolejničky „J“

Obr. 3.1c, Obr. 7. Spojte křídlo vrat s pohonem spojovníkem (v případě potřeby je možné spojovník zkrátit).

Obr.3.2e. Napnutí lanka je nutné seřídit tak, aby se po otevření vrat pohonem západka zastavila ve správné poloze.

Obr. 7.2. U vrat S5j je nutné použít dodatečný spojovací prvek společně s montážním příslušenstvím. Správnou délku spojovaných prvků je nutné nastavit během montáže. Dodatečný spojovací prvek a montážní příslušenství nejsou ve standardní výbavě pohonu.

Obr. 8. Připevněte provaz spojky. Provaz je nutné namontovat ve výšce nepřesahující 1800 [mm] od podlahy. Odblokujte pohon zatáhnutím za provaz a zkuste otevřít a zavřít vrata ručně. Ujistěte se, že mezi panelem vrat a kolejničkou pohonu není žádný odpor.

V případě výpadku napájení a pro ruční otevření vrat je nutné odblokovat pohon lankem. Pohon je vybaven ručním odblokováním pomocí lanka. Zatáhněte za lanko a odblokujte pohon garážových vrat. Pro opětovné zapojení pohonu přesuňte páku, ke které je připevněno lanko, do počáteční polohy. V situacích, kdy neexistuje jiný vstup do prostoru, doporučujeme používat venkovní odblokování pohonu.

Obr. 9. Namontujte k vratům závěs křídla a odblokování zámku „Rs“. Propojte křídlo vrat s pohonem spojovacím prvkem.



[C000452] **Zkontrolujte, zda nehrozí riziko zachycení lanka pro odblokování pohonu za vyčnívající části automobilu (např. nosič zavazadel).**

13.2. SCHÉMA PŘIPOJENÍ FOTOBUNĚK

[D000149] Schéma připojení fotobuněk k ovládací centrále je zobrazeno na obr. 20.

13.3. SCHÉMA PŘIPOJENÍ TLAČÍTKA ZVONKU

[D000172] Schéma připojení tlačítka zvonku k ovládací centrále je zobrazeno na obr. 25.

13.4. SCHÉMA PŘIPOJENÍ RÁDIOVÉHO PŘIJÍMAČE

[B000197] Schéma připojení rádiového přijímače k ovládací centrále je zobrazeno na obr. 30.

13.5. SCHÉMA PŘIPOJENÍ SIGNALIZAČNÍHO SVĚTLA

[D000687] Schéma připojení signalizačního světla k ovládací centrále je uvedeno na obr. 35.

13.6. REGULACE POHONU

[D000159] Po dokončení montáže je nutné zkontrolovat pohybové parametry pohonu a zkontrolovat činnost zátěžového spínače. Vrata se v případě nárazu na překážku musí zastavit a poté couvnout.

Pozor! Nebezpečí úrazu.

Ujistěte se, že se pohon při otvírání zastaví, pakliže jsou křídla vrat zatížena hmotností 20 [kg], kdy tato zátěž je upevněna centrálně na dolním okraji vrat.

Pozor! Nebezpečí úrazu.

Seřízení parametrů pohybu vrat proveďte podle Návodu k instalaci a obsluze vrat.



- [C000453] Zkontrolujte správné fungování zátěžového spínače (platí pro pohony s funkcí regulace zatížení) a optické lišty. Vrata se musí zastavit a couvnout, když křídlo narazí na předmět o průměru 80 [mm] ve výšce 50 [mm], umístěný na podlaze.

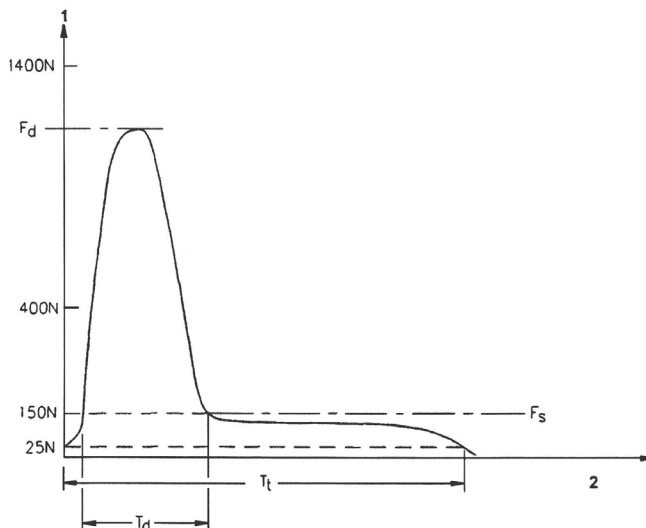
Pozor! Nebezpečí úrazu.

- [C000454] Zkontrolujte správnou funkci fotobuněk. Vrata se musí zastavit a couvnout při narušení světelného paprsku fotobuněk.
- [B000208] Změřte sílu na zavírací hraně. Zkontrolujte jestli omezení síly odpovídá specifikaci uvedené v příloze A normy PN-EN 12453. Dynamická síla hlavní uzavírací hrany nesmí přesahovat 400 [N], a doba působení dynamické síly 750 [ms] podle normy PN-EN 12453.

Pozor! Nebezpečí úrazu.

- [C000450] Po každé změně citlivosti zatížení (platí pro pohony s funkcí seřízení zatížení) je nutné zkontrolovat jestli omezení síly odpovídá specifikaci uvedené v příloze A normy PN-EN 12453.

Dynamická síla hlavní uzavírací hrany nesmí přesahovat 400 [N], a doba působení dynamické síly 750 [ms] podle normy PN-EN 12453.



13.7. REGULACE CITLIVOSTI PŘETÍŽENÍ

[D000689] Při seřizování mezních poloh pohon provádí samočinné seřízení síly zatížení (seřízení citlivosti zatížení lze provést ručně podle návodu ovladače).



- [C000455] Nastavte sílu a citlivost zátěžového spínače podle návodu k montáži pohonu (platí pro pohony s funkcí regulace zatížení). Síla zátěžového spínače musí být minimální síla, při které vrata provedou plný cyklus otevření / zavření. Citlivost zatížení je nezbytný prvek zabezpečení proti nebezpečí úrazu nebo rozmačkání překážek, vyskytujících se v prostoru vrat. Dynamická síla hlavní zavírací hrany nesmí přesahovat 400 [N], doba působení dynamické síly nesmí přesahovat 750 [ms] podle normy PN-EN 12453.

Pozor! Nebezpečí úrazu.

- [C000456] Přitlak a tah vrat musíte nastavit tak, aby nebylo možné poškození předmětů a zranění lidí.

Pozor! Nebezpečí úrazu.

- [C000450] Po každé změně citlivosti zatížení (platí pro pohony s funkcí seřízení zatížení) je nutné zkontrolovat jestli omezení síly odpovídá specifikaci uvedené v příloze A normy PN-EN 12453.

Dynamická síla hlavní uzavírací hrany nesmí přesahovat 400 [N], a doba působení dynamické síly 750 [ms] podle normy PN-EN 12453.

- [D000668] Nedodržování těchto pokynů může způsobit vážné úrazy osob, například jejich zmáčknutí vraty.

Pozor! Nebezpečí úrazu.

13.8. RUČNÍ OVLÁDACÍ TLAČÍTKA

[C000008] Ruční ovládací tlačítka je nutné montovat:

- na místě, odkud bude mít operátor neomezený výhled na pohybující se vrata a jejich okolí,
- na místě, které znemožní neúmyslné spuštění zařízení,
- mimo dosah pohyblivých částí,
- ve výšce nejméně 1,5 m.

14. DODATEČNÉ POŽADAVKY

[A000027] Po dokončení montáže je nutné zkontrolovat, jestli mají vrata výrobní cedulku s normovaným označením CE, a v případě zjištění že chybí, vrata výrobní cedulkou s označením CE dovybavit. Po kontrole správného fungování pohonu předějte majiteli Návod k instalaci a obsluze pohonu. Výstražné nálepky umístěte trvalým způsobem na viditelném místě v blízkosti vrat nebo ovládací centrály.

[A000137] Po dokončení montáže musíte:



- [B000209] Ujistit se, že výrobek je správně seřízen a splňuje požadavky norem EN 13241, EN 12453 a EN 12445. Za tímto účelem musíte provést kontrolní úkony uvedené v bodě.
- [C000457] Zkontrolovat správnou činnost všech zabezpečovacích zařízení (zátěžový spínač, optická lišta, fotobuňky atd.). Vrata se musí zastavit a couvnout, když křídlo narazí na předmět o průměru 80 [mm] ve výšce 50 [mm], umístěný na podlaze.
Pozor! Nebezpečí úrazu.
- [C000458] Ujistit se, že pohon se zastavuje během otvírání v případě zatížení křídla vrat hmotností 20 [kg], umístěnou ve středu dolní hrany vrat.
Pozor! Nebezpečí úrazu.
- [C000459] Zkontrolujte mechanismus ručního odblokování pohonu, jestli je správně seřízen a správně funguje.
- [B000007] Zakazuje se užívat vrata v případě zjištění jakýchkoliv nesprávností práce nebo poškození provozních jednotek vrat. Je třeba přerušit jejich užívání a kontaktovat autorizovaný servis.

[C000468] Zkontrolujte vizuálně vrata a instalaci a ujistěte se, že nenesou známky mechanického rozhození, mechanických poškození, známky opořební ani známky poškození kabelů a instalovaných částí pohonu.



[A000144] **Odborný montér je povinen informovat uživatele o správné obsluze výrobku - i v nouzové situaci a provést školení v oblasti správného používání.**

[C000460] Po dokončení montáže předejte majiteli výrobku Návod k montáži a obsluze a Servisní knihu vrat (pokud byla dodána společně s výrobkem).

[C000012] Před prvním otevřením vrat je třeba kontrolovat správnost jejich namontování, podle Návodu k instalování a obsluze.

Vrata jsou správně namontována, když se jejich křídlo / opona pohybuje plynule a jejich obsluha je jednoduchá.



[B000094] V případě, že neprovedete výše uvedené práce, hrozí nebezpečí že křídlo vrat náhle poklesne a způsobí zranění osob nebo poškození předmětů v jeho blízkosti.
Pozor! Nebezpečí úrazu.

15. DEMONTÁŽ POHONU

[D000153] Demontáž pohonu se provádí v opačné posloupnosti než montáž. V první řadě odpojte napájení pohonu a zavřete vrata na závoru.

16. POSLOUPNOST INSTALACE OVLADAČE

1. [D000266] Ujistěte se, že automat a veškeré jeho příslušenství je řádně nainstalováno (upevněno) a jeho spuštění nepředstavuje ohrožení bezpečnosti.
2. Zapněte hlavní napájení pohonu.
3. Určete polohu horního a dolního koncového spínače.
4. Spouští se automatický cyklus pro provedení úplného otevření a zavření za účelem samočinného nastavení citlivosti přetížení. V případě potřeby změňte citlivost detekce překážky. Dynamická síla hlavní uzavírací hrany nesmí překračovat 400 [N] podle normy PN-EN 12453. Po každé změně citlivosti na přetížení je třeba opětovně nastavit mezní polohy vrat dle bodu 16.1/1.
5. Polohu zámku seřídte takovým způsobem, který umožní volné zamykání pojezdu do háčku řetězu při ručním zavírání vrat (obr.8).
6. Zkontrolujte polohu zavření a otevření vrat.
7. Zkontrolujte, zda automat funguje a pracuje správně.

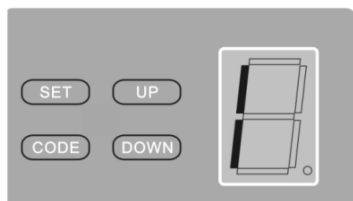
16.1. PROGRAMOVÁNÍ OVLADAČE

Programování řídicí jednotky

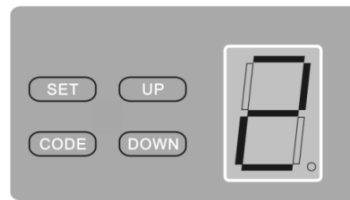
[D000267] Programování pohonu se provádí tlačítky „SET“, „CODE“, „UP“, „DOWN“, umístěnými na krytu pohonu a na digitálním displeji. Programování se musí provádět, když jsou vrata zavřena.

1. Otvírání/zavírání učení

Stiskněte tlačítko „SET“ a přidržte, dokud se na displeji neobjeví číslo „1“. Nastavte horní mezní polohu křídla vrat stiskem a přidržením tlačítka „UP“.



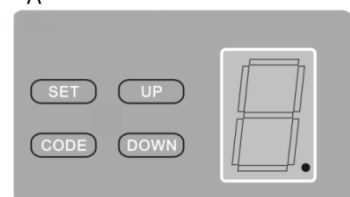
Stiskněte tlačítko „SET“, automaticky se rozsvítí číslo „2“. Nastavte dolní mezní polohu křídla vrat stiskem a přidržením tlačítka „DOWN“. Tlačítky „UP“ a „DOWN“ nastavte konečnou polohu a potvrďte tlačítkem „SET“. Pohon poté provede plný cyklus (otevření/zavření) a automaticky přizpůsobí provozní parametry. Pohon bude pracovat automaticky v cyklu s nastavenými mezními hodnotami otvírání a zavírání a zapamatuje si zatížení.



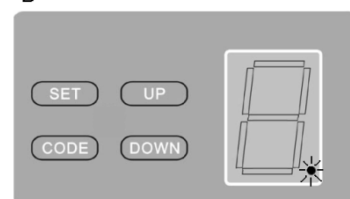
2. Programování vysílače (dálkového ovladače)

Stiskněte a přidržte tlačítko „CODE“, dokud se na displeji neobjeví tečka (obr. A). Poté stiskněte libovolné tlačítko na vysílači (dálkovém ovladači), tečka z displeje zmizí. Opět tlačítko stiskněte, tečka začne na displeji rychle blikat (obr. B) a pak zhasne. V tu chvíli je vysílač naprogramován. Můžete naprogramovat až 20 vysílačů.

A

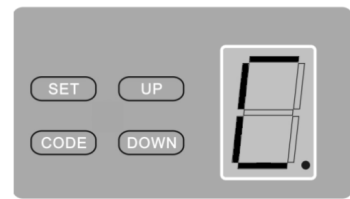


B



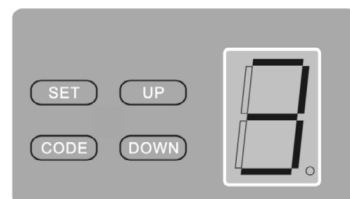
3. Mazání z paměti vysílače

Stiskněte tlačítko „CODE“ a přidržte jej na déle než 8 [s], dokud se na displeji neobjeví „C“, všechny uložené kódy budou smazány.



4. Regulace citlivosti přetížení

Stiskněte tlačítko „SET“ a přidržte, dokud se na displeji neobjeví „3“. Je to režim nastavující citlivost. Tlačítky „UP“ a „DOWN“ změňte nastavení citlivosti. Maximální citlivost je „1“, a minimální „3“. Stiskem „SET“ potvrďte. Po každé změně citlivosti přetížení je nutné znovu nastavit krajní polohy vrat podle bodu 16.1/1.



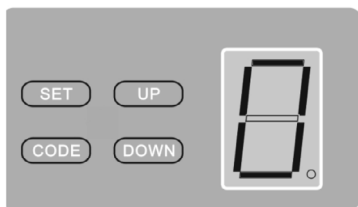
[C000450] Po každé změně citlivosti zatížení (platí pro pohony s funkcí seřízení zatížení) je nutné zkontrolovat jestli omezení síly odpovídá specifikaci uvedené v příloze A normy PN-EN 12453.
Dynamická síla hlavní uzavírací hrany nesmí přesahovat 400 [N], a doba působení dynamické síly 750 [ms] podle normy PN-EN 12453.

5. Automatické zavírání

Stiskněte a přidržte tlačítko „UP“, dokud se na displeji nezobrazí „-“. Stiskněte ještě jednou tlačítko „UP“, doba automatického zavírání se prodlouží na 1 minutu, maximální doba je 9 minut (1 krok = 1 minuta). Kód automatického zavírání bude vypnutý, pokud se na displeji zobrazí „0“. Pro potvrzení stiskněte „SET“. Automatické zavírání vyžaduje použití fotobuněk. Pro změnu doby zavírání musíte celý proces aktivovat znovu.



Automatické zavírání vyžaduje použití fotobuněk.

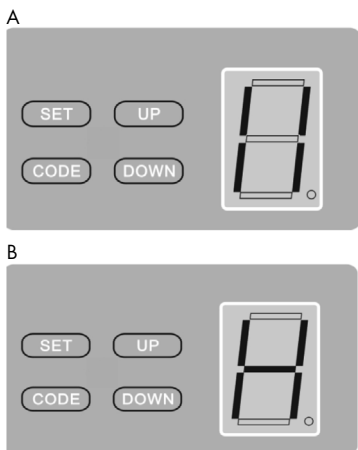


6. Aktivace světelných čidel

Stiskněte tlačítko „DOWN“, a přidržte, dokud se na displeji neukáže „H“ (obr. A), stiskněte „UP“ a na displeji se ukáže „H“ (obr. B), funkce světelných čidel. Poté stiskem tlačítka „SET“ potvrďte. Světelná čidla musí být vybavena běžnými, uzavřenými stykači. Funkce tovární je neaktivní. Pro vypnutí funkce světelných čidel stiskněte a přidržte tlačítko „DOWN“, na displeji se objeví „H“, opět stiskněte tlačítko „DOWN“, na displeji se objeví „I“, pak stiskem tlačítka „SET“ potvrďte.



Pokud nejsou světelná čidla připojena, tato funkce musí být vypnuta.



[A000011] Veškeré úkony provést v souladu s tímto Návodem k instalaci a obsluze vrat. Veškeré připomínky a doporučení poskytnout majiteli vrat v písemné formě, např. zaznamenat v knize hlášení vrat nebo záručním listu a doručit majiteli vrat. Po provedení prohlídky potvrdit její provedení zápisem do knihy hlášení nebo záručního listu.

17. POZNÁMKY K PROVOZU

[D000154] Základní podmínky pro řádný provoz pohonu zajišťující jeho dlouhodobé, bezporuchové fungování:

- chraňte pohon před látkami, které poškozují lakýrnícké nátěry a kovy, mj. před žiravinami typu kyselin, louhů, solí,
- při konečných úpravách prostoru nebo jeho opravě chraňte pohon proti útokům omítky, barvám, rozpouštědly,
- pohon otevírejte tak, jak je popsáno v návodu dodaném spolu s elektrickým vybavením,
- pokud při zvedání vrat dochází k nadměrnému odporu, zkontrolujte, zda jsou závěsy, klady a pružiny správně seřizeny a pokud zjistíte odchylku, seřídte je podle Návodu k instalaci a obsluze vrat,
- pokud jsou na vratech instalovány průchozí dveře, je zakázáno zvedat vrata v situaci, kdy průchozí dveře nejsou uzamčeny.



- [B000202] U vrat s elektrickým pohonem vybavených zámkem nebo závorou se doporučuje instalovat čidlo zámku nebo závory. V opačném případě, pokud je servomotor připojen do elektrické sítě, je nutné zablokovat závoru nebo zámek v otevřené poloze.
- [B000210] Neměňte nastavení provedené odborným montérem.
Pozor! Nebezpečí úrazu.
- [A000062] **Zakazuje se provádět jakékoliv samostatné opravy vrat.**

- [C000461] Během plného provozního cyklu vrat je uživatel povinen sledovat oblasti jejich činnosti a ujistit se, aby všechny osoby zůstávaly v bezpečné vzdálenosti až do okamžiku plného otevření nebo zavření vrat.

18. NÁVOD K OBSLUZE



- [C000383] **Zakazuje se zdržovat se, procházet, probíhat nebo projíždět pod pohybujícími se vraty.** Před zavřením a otevřením se ujistěte, že v oblasti pohybu vrat se nenacházejí lidé, předměty a zejména žádné děti. V prostoru otevřených vrat se zakazuje zdržování osob a ponechávání automobilů nebo jiných předmětů.
- [C000384] **Zakazuje se používat vrata pro zvedání předmětů nebo osob.**
- [A000103] **Zakazuje se používat nefunkční výrobky!** V případě zjištění nějakých nepravidelností při činnosti nebo poškození komponent výrobku je nutné přerušit jeho používání a kontaktovat autorizovaný servis.
- [C000090] Vždy před spuštěním vrat je třeba se přesvědčit, že jsou průchozí dveře zavřené. Průchozí dveře namontována u vrat s elektrickým pohonem musí být vybavená koncovým vypínačem znemožňujícím spuštění pohonu v případě otevřených dveří.
- [D000274] **Dbejte zvýšené opatrnosti při ručním odblokování pohonu, otevřená vrata mohou spadnout, jsou-li pružiny slabé nebo prasklé a v případě nesprávného vyvážení.**
- [A000125] **Zakazuje se demontáž, výměna nebo vypínání bezpečnostních zařízení.**
- [B000194] Spuštění vrat je povoleno jen v případě, kdy jsou namontována všechna požadovaná bezpečnostní zařízení a za podmínky, že tato zařízení jsou funkční.
- [C000042] Toto zařízení mohou používat děti starší 8 let, osoby s omezenou pohyblivostí, mentálním postižením a osoby bez zkušeností a znalostí o zařízení, pokud se tak děje pod dohledem nebo podle návodu k užívání zařízení a pokud jsou předána a vysvětlena pravidla pro bezpečné používání zařízení a s tím spojená nebezpečí. Čištění a údržbu zařízení nesmí provádět děti bez dohledu. Dávejte pozor na děti, aby si se zařízením nehrály.
- [B000211] Není povoleno zanechávat baterie, akumulátory ani jiné miniaturní zdroje energie v dosahu dětí, protože existuje nebezpečí polknutí těchto prvků dětmi nebo domácími zvířaty.
Nebezpečí smrti!
Pokud se přesto vyskytne taková situace, okamžitě volejte lékaře nebo jeďte do nemocnice. Dávejte pozor, aby nedošlo ke zkratce v bateriích, nevhazujte je do ohně ani je nedobíjejte. Existuje nebezpečí výbuchu.
- [C000334] Pokud před spuštěním vrat je nutné zkontrolovat, jestli nejsou zámek nebo závora v poloze zamčeno. Spuštění vrat je povoleno pouze v případě, kdy jsou zámek a/nebo závora v poloze otevřeno nebo když jsou vrata vybavena systémem pro automatické zamykání.
- [C000076] **VÝSTRAHA: Nezatrasujte prostor pohybu křídla vrat.** Při zavírání nebo otevírání křídla vrat se ujistěte, že jim v cestě nestojí žádné osoby, zejména ne děti.
- [C000077] V oblasti pohybu křídla vrat se nesmějí nacházet žádné překážky.
POZOR! Nebezpečí úrazu.
- [C000078] Otevírat a zavírat vrata pomocí pohonu je možné pouze v případě, že vrata jsou ve vizuálním dosahu operátora. Pohybující se vrata musíte pozorovat.
Pozor! Nebezpečí úrazu.
- [C000079] K vratům lze přistoupit pouze tehdy, pokud se zcela zastaví (otevřou nebo zavřou). Nepřibližujte se k vratům, která jsou v pohybu.
Pozor! Nebezpečí úrazu.
- [C000080] Vysílače dálkového ovládní, vysílače a jiná ovládací zařízení pro spuštění vrat uchovávejte mimo dosah dětí, předejte tak náhodnému spuštění. Nedovolte dětem, aby si hrály se zařízením. Vysílače uchovávejte na suchém místě bez vlhkosti.
Pozor! Nebezpečí úrazu.
- [C000083] Pohon u vrat, která mají průchozí dveře, lze spustit pouze tehdy, jsou-li průchozí dveře zavřené. Průchozí dveře musí být vybaveny koncovým spínačem.
- [D000141] Dbejte zvýšené opatrnosti při ručním odblokování pohonu, otevřená vrata mohou spadnout, pokud jsou pružiny slabé nebo prasklé a v případě nesprávného vyvážení.
Pozor! Nebezpečí úrazu.

- [D000273] Odblokování se nesmí provádět během práce pohonu, může to způsobit trvalé poškození pohonu. Nezavěšujte žádné předměty na lanko pro odblokování pohonu.
- [D000143] Pohyb vrat nebo pohonu nesmí být úmyslně blokováno. Je zakázáno vkládat prsty či jiné části do kolejnice.
Pozor! Nebezpečí úrazu.
- [D000667] Nepoužívejte pohon v situaci, kdy je nutné provést jeho opravu nebo seřízení, protože vadná montáž nebo nesprávně vyvážení vrat mohou způsobit tělesný úraz.
- [A000053] Zakazuje se užívat nefunkční vrata, je zvlášť nepřipustný provoz vrat pokud se vyskytlo viditelné poškození lan, vyvažovacích pružin, prvků zavěšení nebo provozních jednotek zodpovědných za bezpečný provoz vrat.

18.1. RUČNÍ OTEVÍRÁNÍ VRAT

[D000262] V případě přerušení dodávky proudu nebo v případě ručního otevírání vrat odblokujte pohon pomocí lanka. Pohon je vybaven ručním uvolněním spojky pomocí lanka. Potáhněte za lanko a odblokujte pohon garážových vrat (obr. 8).

Pro opětovné zablokování (propojení) pohonu přesuňte páku, k níž je upevněno lanko, do původní polohy. V situaci, kdy neexistuje další vstup do prostoru, se doporučuje použít externí odblokování pohonu. Držák lanka namontujte ve výšce maximálně 1800 [mm] nad podlahou.

[B000104] Ručně otevíraná vrata je zapotřebí otvírat a zavírat jemně, bez náhlých trhnutí, které negativně ovlivňují životnost vrat a jejich bezpečný provoz.



- [D000273] **Odblokování se nesmí provádět během práce pohonu, může to způsobit trvalé poškození pohonu. Nezavěšujte žádné předměty na lanko pro odblokování pohonu.**
- [D000274] **Dbejte zvýšené opatrnosti při ručním odblokování pohonu, otevřená vrata mohou spadnout, jsou-li pružiny slabé nebo prasklé a v případě nesprávného vyvážení.**

18.2. VRATA S ELEKTRICKÝM POHONEM

[D000263] Pomocí pohonu se vrata otevírají a zavírají stisknutím tlačítka na vysílači dálkového ovládní.

[B000154] V automatických vratech (s elektrickým pohonem), je v podmínkách normální činnosti pohon po celou dobu připojen k vratům. Odblokování (odpojení) pohonu je možné provést pouze v nouzové situaci, např. v případě poruchy pohonu. Po odblokování pohonu je po ručním otevření a zavření vrat potřeba pohon opět zablokovat (připojit). Odblokování nelze provádět během práce pohonu, mohlo by to způsobit trvalé poškození pohonu.



- [C000466] **Po provedení dokončovacích prací nebo oprav spojených se změnou úrovně podlahy nebo demontáží a opětovnou montáží vrat nebo pohonu je nutné zkontrolovat a zavolat odborného montéra, aby seřídil polohy koncových spínačů.**
- [D000668] **Nedodržování těchto pokynů může způsobit vážné úrazy osob, například jejich zmáčknutí vraty.**

19. POKYNY K BĚŽNÉ ÚDRŽBĚ

[A000140] **Úkony které může provádět majitel po důkladném prostudování příloženého návodu.**

- [C000462] U vrat s elektrickým pohonem je nutné nejméně jednou za 3 měsíce:
 - zkontrolovat správnost seřízení koncových spínačů (kontrolu provádějte spuštěním vrat a pozorováním místa zastavení vrat) po zastavení vrat v zavřené poloze musí zůstat lanka napnutá, po zastavení vrat v otevřené poloze nesmí dolní těsnění vycházet nad průřez otvoru,
 - zkontrolovat správné fungování elektrických zabezpečovacích zařízení (pokud jsou použita) simulací provozních podmínek
 - zkontrolovat fotobuňky - simulací provozních podmínek - po narušení světelného paprsku se vrata musí zastavit a couvnout,
 - zkontrolovat čidlo zavření zámku nebo západky - když jsou zámek nebo západka zavřené, vrata se nesmí uvést do chodu,
 - zkontrolovat čidlo zavření průchozích dveří - když jsou průchozí dveře otevřené, vrata se nesmí uvést do chodu,
 - zkontrolovat světelnou clonu - po narušení světelného paprsku se vrata musí zastavit a couvnout,
 - zkontrolovat zátěžový spínač - vrata se musí zastavit a couvnout, když křídlo narazí na předmět o průměru 80 [mm] ve výšce 50 [mm], umístěný na podlaze.
 - zkontrolovat jestli mechanismus ručního odblokování pohonu správně funguje,
 - zkontrolovat, jestli elektrické kabely nevykazují známky opotřebení,
 - pravidelně čistit kryt fotobuněk a sklo signalizačního světla,
 - nejméně jednou za 12 měsíců vyměnit baterie napájecího vysílače.



- [B000212] Zakazuje se používat výrobek v případě zjištění jakýchkoli nepravidlostí v činnosti nebo poškození komponent. Přerušte užívání a zavolejte autorizovaný servis nebo odborného montéra.
Pozor! Nebezpečí úrazu.
- [C000463] Údržbu elektrického pohonu provádějte podle návodu k obsluze pohonu.

[A000141] Úkony, které může provést Odborný instalatér

Všechny úpravy a modifikace je nutné domluvit s výrobcem.

[C000464] Nejméně jednou za rok je nutné provádět prohlídky pohonu, během kterých je potřeba:

- zkontrolovat čidlo zavření zámku nebo západky - když jsou zámek nebo západka zavřené, vrata se nesmí uvést do chodu,
- zkontrolovat čidlo zavření průchozích dveří,
- zkontrolovat dotažení a správné upevnění všech spojovacích dílů,
- v případě chyb v činnosti elektrických pohonů je nutné odpojit pohon od elektrického zdroje na 20 sekund a poté opět zapnout,
- zkontrolovat stav průchozích dveří - v případě nutnosti provést seřízení,
- proveďte kontrolu elektrické instalace, zejména prověřte elektrické vodiče,
- kontrolovat všechny úchyty provedené při montáži, jestli nejsou opotřebené, poničené nebo v nerovnováženém stavu,
- provést kontrolu činnosti zátěžového spínače, fotobuněk podle bodu SEŘÍZENÍ Pohonu
- v nutném případě (když kontrolované parametry nesplňují požadavky uvedené v normě PN-EN 13241) proveďte seřízení citlivosti zatížení podle bodu SEŘÍZENÍ CITLIVOSTI ZATÍŽENÍ,
- zkontrolovat správnou činnost mechanismu zámku vrat,
- zkontrolovat a v případě potřeby seřídít napnutí hnacího řetězu/řemene,
- zkontrolovat mechanické komponenty které mají vliv na bezpečnost a správnou funkci výrobku,
- provést úkony údržby, které má provádět majitel výrobku,
- všechny závady a nedostatky v činnosti výrobku, zjištěné během prohlídky, je nutné neodkladně odstranit, poškozené díly ohrožující bezpečnost uživatele je nutné opravit nebo vyměnit,
- veškeré práce provádějte podle pokynů NIO vrat,

[A000107] Úkony které smí provádět výhradně autorizovaný servis výrobce

- veškeré úpravy výrobku,
- opravy komponent.
- [C000465] výměna napájecího kabelu.



[C000467] **Při veškerých údržbářských pracích a prohlídkách vrat odpojit napájení pohonu. Odpojte jej také od napájení z akumulátorů, pokud bylo dodáno.**

20. ZÁRUČNÍ PODMÍNKY

[A000142] Na výrobek je poskytována záruka podle všeobecných záručních podmínek výrobce.

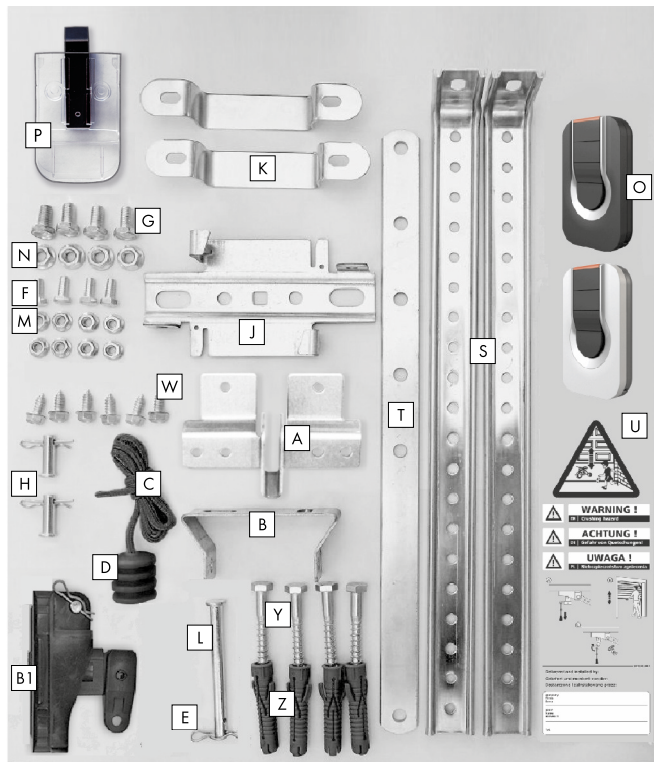
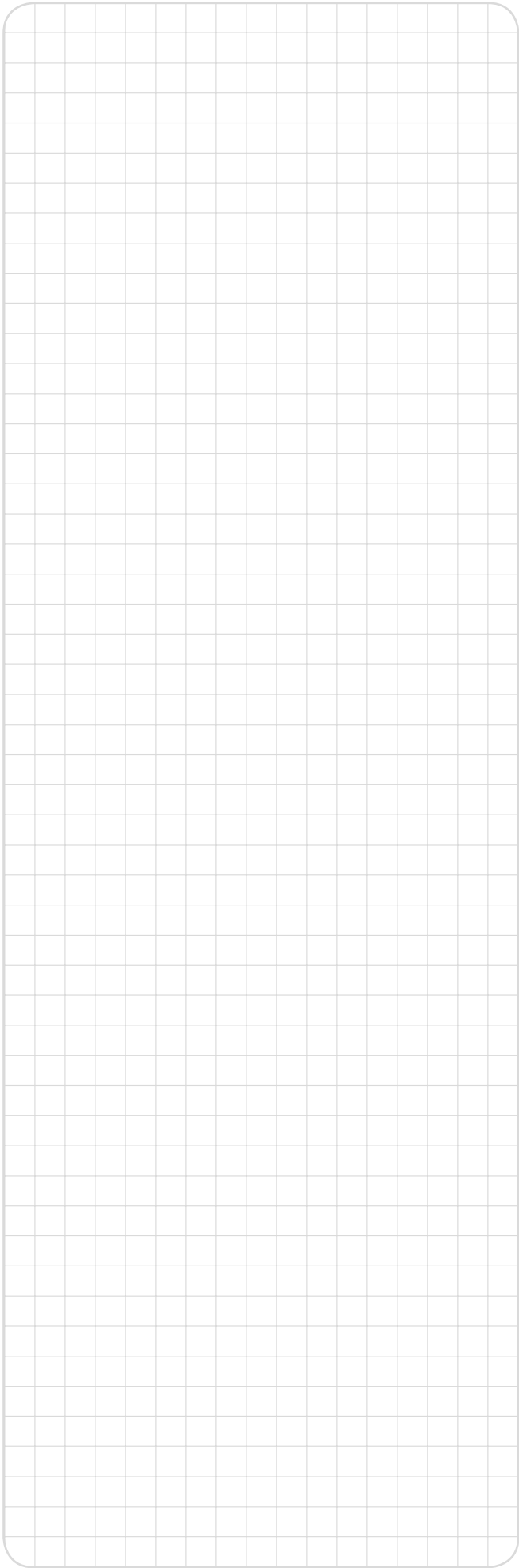
[A000079] **Výrobce si vyhrazuje právo provádět konstrukční změny vyplývající s technického pokroku, jež nemění funkčnost výrobku bez oznámení.**

Veškerá dokumentace je majetkem výrobce. Kopírování, rozmnožování a využívání vcelku nebo částečně bez písemného souhlasu majitele je zakázáno.

[A000048] **Tento překlad byl vyhotoven na základě polského jazyka. Pokud se vyskytnou jakékoliv rozdíly mezi překladem a originálem, je zdrojovým textem text originálu.**

21. VYBAVENÍ Pohonu INTRO

Označení	Název elementu	Počet
A	Úchyt pláště brány	1
B	Úchyt do nadpraží	1
C	Šňůrka spojky	1
D	Knoflík šňůrky	1
E	Závlečka Ø 1.8x38	3
F	Šroub s šestihrannou hlavou Ø 6x14	4
G	Šroub s šestihrannou hlavou Ø 8x16	4
H	Svorník Ø 8x25	2
J	Zavěšení vodičí lišty (kolejnice)	1
K	Úchyt pohonu	2
L	Svorník Ø 8x90	1
M	Matice Ø 6	8
N	Matice Ø 8	4
O	Vysílač	2
S	Závěs kolejnice	2
T	Jednoduchá spojka	1
U	Výstražná nálepka	1
W	Vrut 6,3x16	6
Y	Vrut do dřeva 8x70	4
Z	Plášť 10x60	4
B1	Vozík	1



22. NEJČASTĚJŠÍ OTÁZKY

Příčina	Řešení
Nesvítí dioda na vysílači (dálkovém ovladači)	<ul style="list-style-type: none"> Vyměňte baterie, případně vyměňte vysílač.
Ovládání nereaguje na signál z funkčního vysílače (dálkového ovladače)	<ul style="list-style-type: none"> Zkontrolujte napájení ovladače. Naprogramujte vysílač.
Ovládání funguje správně, vrata se nehýbou	<ul style="list-style-type: none"> Zkontrolujte, zda je řetěz řádně nasazený na ozubnici. Zkontrolujte, zda funguje ruční odblokování pohonu.
Pohon se po najetí na překážku nezastavil	<ul style="list-style-type: none"> Zkontrolujte, zda je správně seřizena síla přetížení.
Pohon se po spuštění ihned zastavuje	<ul style="list-style-type: none"> Zkontrolujte, zda je správně seřizena síla přetížení.
Vrata se nezastavují v poloze otevřeno/zavřeno	<ul style="list-style-type: none"> Zkontrolujte práci koncových spínačů.
Pohon se otevírá, nezavírá, jsou připojeny fotobuňky	<ul style="list-style-type: none"> Zkontrolujte připojení fotobuněk. Zkontrolujte fotobuňky.
V konečné fázi zavírání se vrata otevírají	<ul style="list-style-type: none"> Zkontrolujte práci koncových spínačů. Zkontrolujte, zda je správně seřizena síla přetížení.
V konečné fázi otevírání se vrata zavírají	<ul style="list-style-type: none"> Zkontrolujte práci koncových spínačů. Zkontrolujte, zda je správně seřizena síla přetížení.

V případě jakýchkoliv pochybností nebo pokud příčina nepomine, kontaktujte autorizovaný servis.

INNEHÅLLSFÖRTECKNING

1. Översikt	59
2. Termer och definitioner enl. Standard	59
3. Symbolförklaring	59
4. Konstruktionsbeskrivning och tekniska data	60
4.1. Tekniska specifikationer	60
5. Användningsområde och avsett bruk	60
6. Säkerhetsanvisningar	60
7. Obligatoriska monteringsföretag	60
8. Fel i portautomatikens montering	60
9. Miljöskydd	60
10. Kontroller	61
11. Monteringsanvisningar	61
12. Säkerhetskrav	61
13. Monteringsanvisningar	61
13.1. Installationsordning	61
13.2. Fotoceller - kopplingsschema	61
13.3. Kopplingsschema för ringtryckknapp	62
13.4. Kopplingsschema för radiomottagare	62
13.5. Kopplingsschema för varningslampan	62
13.6. Justering av drivenhet	62
13.7. Justera överbelastningsskyddet	62
13.8. Manuella styrknappar	62
14. Ytterligare krav	62
15. Demontering av drivanordningen	62
16. Ordningsföljd för installation av kontroller	62
16.1. Programmering av kontroller	63
17. Anmärkningar till användningen	63
18. Instruktioner för användande	64
18.1. Manuellt öppnad port	64
18.2. Eldriven port	64
19. Loppande underhåll	64
20. Garantivillkor	65
21. Komponenter för portautomatiken INTRO	65
22. Frågor och svar söes	66

1. ÖVERSIKT

[A000131] Den här bruksanvisningen för montering och användning är avsedd för yrkesmontörer och produktägare. Bruksanvisningen innehåller information som är viktig för säker montering och användning av produkterna, samt information om korrekt skötsel och underhåll.

Innan du påbörjar monteringen ska du läsa hela bruksanvisningen, följa dess riktlinjer och utföra alla åtgärder i angiven ordning. Produkten och dess separata delar måste monteras i enlighet med bruksanvisningen. Följ riktlinjerna för montering och användning så att sammansättningen görs korrekt och en lång och tillförlitlig drift säkerställs.



- [A000094] **Omfattningen av de åtgärder som en yrkesmontör och ägaren kan utföra beskrivs i detalj i den här bruksanvisningen.**
- [C000445] Den elektriska drivenheten eller styrenheten får endast installeras och justeras av en **PROFESSIONELL INSTALLATÖR** som är behörig inom automation och mekanisk utrustning för bostäder och installationen ska genomföras i enlighet med gällande lagar i användningslandet.
- [A000104] **Om rekommendationerna och råden i den här bruksanvisningen för montering och användning inte följs friskrivs tillverkaren från alla ansvars- och garantiförpliktelser.**

[A000120] Manualen gäller flera produktmodeller.

[B000203] Dörren benämns även som "produkten".

[B000204] Styrenheten benämns även som "drivenheten".

[A000097] Bruksanvisningen beskriver montering av produkterna med standardutrustning och tillvalskomponenter. Omfattningen av standard- och tillvalsutrustningen definieras i det kommersiella erbjudandet.

[A000099] Referensritningarna i bruksanvisningen kan variera när det gäller detaljer i utförandet. Vid behov visas detaljer i separata ritningar.

När produkten monteras ska arbetsplatsrelaterade hälso- och säkerhetsbestämmelser följas vid installations- och monteringsarbete med elverktyg, beroende på aktuell monteringsmetod. Ta även hänsyn till tillämpliga standarder, lagar och konstruktionsrelaterade referensdokument.

Vid renovering/montering ska alla komponenter skyddas mot stänk av murbruk, cement, gips och liknande, eftersom dessa kan orsaka smutsfläckar.

Efter slutförd montering och kontroll av att produkten fungerar korrekt ska bruksanvisningen för montering och användning överlämnas till ägaren. Bruksanvisningen ska förvaras på ett säkert ställe där den inte kan förstöras.

[A000122] Tillverkaren ska inte hållas ansvarig för skador eller driftsfel som orsakas av att produkten används med utrustning från andra leverantörer. Sådan användning gör även garantin från tillverkaren ogiltig.

[B000129] Produktens transportemballage är endast avsedd att skydda produkten under transport. Skydda produkterna i emballaget mot väderförhållanden.

Förvara den nerpackade produkten på ett hårt och torrt underlag (ett plant, horisontellt underlag som kan motstå variationer i inomhusmiljön) i ett skyddat, torrt rum med god ventilation. Förvaringsplatsen måste vara fri från alla utvändig förhållanden som kan skada produktkomponenterna och emballaget. Förvara inte produkten i våtrum och/eller rum där det förekommer ångor som kan skada målade ytor och/eller galvanisk beläggning.

[B000025] För lagringsperioden skall lufttät folieförpackning lösas för att undvika negativa förändringar i mikroklimatet inuti förpackningen, vilket i sin tur kan leda till skador på lack och zink beläggningar.

[C000443] Inga delar från drivenheten får modifieras eller tas bort. Det kan påverka den säkra driften. Det är förbjudet att ändra drivenhetens delkomponenter. [A000134] Det är förbjudet att kopiera dessa anvisningar utan föregående skriftligt godkännande och verifiering av innehållet i kopian av tillverkaren.

[C000075] Installation av ledningar och isolering är enligt gällande normer och regler. Endast en kvalificerad montör får utföra elarbeten.

- Drivmatningskretsen ska vara utrustad med avbrottskydd, jordfelsbrytare och överströmsskydd.
- Portens strömförsörjning bör köras som en separat strömkrets.
- Det är obligatoriskt att grunda drivenheten och det bör göras direkt.
- Koppla bort strömförsörjningen innan arbeten på elsystemet. Koppla även från eventuella reservbatterier.
- Om en säkring går, så lokalisera först orsaken och fixa problemet. Sätt först därefter porten i drift igen.
- Om ett problem kvarstår och informationen i dessa instruktioner inte hjälper, kontakta tillverkarens tekniska avdelning.
- Omarbetningar och reparationer av systemet ska bara utföras av professionella montörer.
- Användande på annat vis än dessa instruktioner föreskriver är inte tillåtet.
- Varken barn eller vuxna bör befinna sig i portens öppningsområde.

2. TERMER OCH DEFINITIONER ENL. STANDARD

[B000199] Förklaring av varningssignaler som används i anvisningen:



OBS! - ska väcka uppmärksamhet



Information - betyder viktig information.



Referens - hänvisar till en bestämd punkt i monteringsanvisningen.

Professionell Montör - kvalificerad person eller företag som erbjuder tjänster för andra som att installera och till och med modifiera portar (enl. EN 12635).

Ägare - fysisk eller juridisk person som äger rätten använda porten och ansvarar för portens fungerande och användning (enl. EN 12635).

Rapportbok - bok som innehåller huvuddata för porten. I boken finns plats för beskrivning av besikningar, tester, underhåll samt alla reparationer och modifieringar av porten (enl. EN 12635).

[B000213] **Dörrens driftcykel** - en öppning och stängning av dörren.

3. SYMBOLFÖRKLARING

- tillval



- manuell



- automatisk

[D000665]

- | | |
|-----------|---|
| R | - Portupplåsning i segmentportar |
| Rs | - Portupplåsning i upp och över-portar |
| PB-GND | - START in, normalt öppen kontakt |
| PE-GND | - fotocell in, normalt stängd kontakt (måste aktiveras) |
| PORT-GND | - STOPP in, normalt stängd kontakt |
| +12 V-GND | - ut (tillbehör strömförsörjning) |
| +35-GND | - ut (varningslampan strömförsörjning) |
| So | - öppningsbredd |
| Ho | - öppningshöjd |

[B000205]

- | | |
|----|---|
| Fd | - den maximala kraft som uppmäts med ett mätinstrument under den dynamiska aktivitetstiden TD |
| Fs | - den maximala kraft som uppmäts med ett mätinstrument utanför den dynamiska aktivitetstiden TD |
| Td | - den tid då den uppmätta kraften överskrider 150 N |
| Tt | - den tid då den uppmätta kraften överskrider 25 N |



[C000383] Vistas, passera, spring eller kör inte under porten när den är i rörelse. Innan öppning eller stängning så försäkra dig om att inga människor, och speciellt barn eller föremål, är i vägen för garageporten. Inga människor, föremål eller fordon får vistas inom portens rörelseområde.



[C000384] Använd inte garageporten för att lyfta föremål eller människor.



[C000385] Använd inte porten när den inte fungerar.

4. KONSTRUKTIONSBESKRIVNING OCH TEKNISKA DATA

[D000138] Portautomatiken utgör en sats tillsammans med en åkskena med en lämplig längd som är portautomatikens nödvändiga komponenter. Portautomatiken är monterad i änden till en åkskena i stål. Åkskenan är utrustad med en drivkedja som styr en hållare som är integrerad med porten. Portautomatiken styr porten genom en arm som monteras till kedjans fäste på ena sida, och till portbladets övre del på andra sida. Portautomatiken har en skyddsanordning i form av överbelastningskydd - om ett motstånd uppträder vid portens drift stoppas portautomatiken och backar.

4.1. TEKNISKA SPECIFIKATIONER

	INTRO 600	INTRO 1000
Öppnings- och stängningskraft	600 N	1000 N
Motor	18V DC 4Nm	18V DC 10Nm
Strömförsörjning	230V AC 50Hz	230V AC 50Hz
Tillbehör strömförsörjning	12V 130mA	12V 130mA
Märkeffekt	165W	240W
Funktionstemperatur	-20 / +40 °C	-20 / +40 °C
Användning (maximalt antal växlingar per timme)	30	30

5. ANVÄNDNINGSMÅL OCH AVSETT BRUK

[A000102] Alla produkter ska användas och hanteras på avsett vis. Val och användning av produkterna vid byggnadsarbete ska följa den specifika tekniska dokumentationen för monteringsplatsen i enlighet med tillämpliga lagar och standarder. [D000688] Drivenheten är avsedd för användning med taksjutportar och vipportar med de måttbegränsningar som anges i offerten och enligt de drifttidsbegränsningar och tekniska data som anges i den här bruksanvisningen. Drivenheten är endast avsedd för torra utrymmen inomhus. Använd inte drivenheten utomhus.

[C000446] Drivenheten är avsedd för drift av dörrar i enfamiljshus. Drivenheten är inte avsedd att användas för gemensamma garageutrymmen (med fler än 2 parkeringsplatser).

6. SÄKERHETSANVISNINGAR

[B000190] Minsta säkerhetsnivåer i dörrens kantskydd i enlighet med PN-EN 13241-1.

Dörrens aktiveringsmetod	Användning		
	Utbildade dörroperatörer (privata lokaler)	Utbildade dörroperatörer (allmänna lokaler)	Ej utbildade dörroperatörer (allmänna lokaler)
”Död mans grepp” synligt på dörren	Tryckknappskontroll utan elektrisk låsning	Nyckelkontroll utan elektrisk låsning	Oacceptabelt
Puls kontroll synligt på dörren	(KLB) (BF)	(KLB) (BF)	(KLB) (BF)
Puls kontroll ej synligt på dörren	(KLB) (BF)	(KLB) (BF)	(KLB) (BF)
Automatisk kontroll (automatisk stängning)	(KLB) (BF)	(KLB) (BF)	(KLB) (BF)

(KLB) – Huvudskydd för stängningskanten - krävs

(BF) – Fotocellsbarriär - tillval

(BF) – Fotocellsbarriär - ingår

[C000447] Fotoceller ska användas när:

- den automatiska stängningsfunktionen är aktiverad,
- fjärrkontrollfunktionen används,
- styrenheten är utanför dörrens avkänningsområde,
- dörren inte är inom användarens direkta synområde,
- dörren är avsedd för automatisk användning.

[C000448] Om dörrens drivenhet används med automatisk stängning aktiverat eller om dörren öppnas direkt ut mot en allmän väg eller trottoar ska en varningslampa installeras som följer gällande lagar i det land där drivenheten används.

7. OBLIGATORISKA MONTERINGSFÖRUTSÄTTNINGAR

[B000206] Tillverkaren är inte ansvarig för skador eller driftsfel som orsakas av felaktig montering eller felaktig hantering av denna produkt.



Montera inte dörren i ett rum som ännu inte har färdigställt (sär det tex. ska putsas eller slipas).

Golvbeläggningen vid den nedre tätningen ska vara jämn och konstruerad så att vatten fritt kan rinna ut. Säkerställ att det är god ventilation i rummet (så att materialen torkar).



- [B000214] Enligt gällande Europeiska förordningar måste en motordriven port tillverkas i enlighet med Direktiv 2006/42/EC. Den måste även följa dessa normer: EN 13241-1, EN 12445, EN 12453, och EN 12635.
- [A000136] Innan monteringen fortskrider så måste en riskanalys göras, inklusive alla säkerhetsförhållanden, som föreskrivs i Appendix 1 maskinriktlinje, för att visa på lösningar att använda vid monteringen (bygglov).
- [C000081] **Drivanordningen får inte installeras i explosiva miljöer.** Förekomst av antändliga gaser eller ångor utgör en allvarlig olycksfallsrisk.
- [C000449] **Skydda drivenheten mot vatten.**
- [D000142] **Vid all underhållsarbete och besiktningar bör man koppla bort strömmen.** Man bör också koppla bort ackumulatörer om sådana levererades.
- [B000007] **Det är förbjudet att fortsätta använda porten om fel i dess användande eller dess komponenter upptäcks.** I dessa fall; sluta omedelbart använda porten och kontakta ett auktoriserat serviceföretag.
- [D000140] Dörrbalken måste tåla belastning på >500 N

8. FEL I PORTAUTOMATIKENS MONTERING

[D000260] Det finns risk att man vid montering av portautomatiken gör fel som lätt kan undvikas. För att undvika dessa fel se till att:

- portautomatikens åkskena är monterad och nivellerad korrekt, enligt uppgifter i denna anvisning,
- portautomatikens matningsspänning är korrekt,
- systemet för avblockering av låset är korrekt justerat,
- alla kopplingsdetaljer är korrekt åtdragna.



Om anvisningarna ovan inte följs kan det orsaka portens felfunktion, skador på porten eller att garantin upphör att gälla.

9. MILJÖSKYDD

Förpackning

[A000008] Delar av förpackningen (kartong, plast etc.) klassificeras som avfall som är lämpligt att återvinna. Följ lokal lagstiftning rörande de olika materialerna innan de kastas.

Skrotning av produkt

Produkten består av många olika material. De flesta av dem är lämpliga för återvinning. Sortera dem innan avyttring och leverera sedan till återvinning.



Följ lokal lagstiftning för olika material innan skrotning.



[A000009] Kom ihåg! Återvinning av förpackningsmaterial sparar naturresurser och minskar mängden avfall.

[A000118] Utrustningen är märkt i enlighet med WEEE-direktivet 2012/19/EG om avfall som utgörs av eller innehåller elektriska eller elektroniska produkter. Denna märkning anger att uttjänt utrustning inte får kastas i hushållsavfallet. Användaren ska lämna den uttjänta utrustningen på en fastställd insamlingsplats för elavfall. Insamlingsplatserna, t.ex. lokala uppsamlingsplatser, butiker och återvinningscentraler, ingår i ett system för omhändertagande av elavfall. Korrekt hantering av elektriskt och elektroniskt avfall bidrar till att de följder som farliga komponenter och otillbörlig deponering eller bearbetning av uttjänt utrustning kan få för vår hälsa och miljö undviks.

10. KONTROLLER

[D000265] Kontrollernas fördelar:

- Mjukstart och mjukstopp, vilket ökar portens livslängd.
- Styrning med en fjärrkontroll med rullande kod för frekvens 433,92 MHz eller med tryckknappar på en styrcentral.
- Automatiskt val av arbetsparametrar.
- Fotoceller.
- Automatisk stängning.
- Justering av överbelastningsskydd.
- Belysning med LED-dioder.
- Digital display.
- Sekvensstyrning med porten.
- Enkel installation och programmering.

Drivenhetskontroll utövas via en programmerad knappsändare (fjärrkontroll). **Fotoceller** är ytterligare ett säkerhetssystem att koppla till kontrollsystemet. Detta ökar användningssäkerheten och skyddar mot att porten träffar ett fordon, en person eller ett föremål som finns i dess öppning.

För **automatisk stängning** ska fotoceller monteras för att garantera användningssäkerheten (så att porten inte stängs då det finns ett hinder i dess öppning). Funktionerna i kontrollerna ska aktiveras.

Överbelastningskänslighet är ett extra skydd mot att föremål som finns i portens öppning krossas. Dessutom skyddar det motorn och hela portautomatiken mot skada. Huvudstängningskantens dynamiska kraft får inte överskrida 400 [N] enligt standarden PN-EN 12453.



[C000450] Kontrollera varje gång överbelastningsskyddet justeras (gäller drivenheter med justerbart överbelastningsskydd) att kraftgränsen uppfyller kraven i standarden PN-EN 12453, bilaga A.

I enlighet med standarden PN-EN 12453 får portkantskyddets dynamiska kraft inte överskrida 400 [N], medan varaktigheten för dynamisk kraftanvändning inte får överskrida 750 [ms].

11. MONTERINGSANVISNINGAR

[B000207] Installera och justera produkten i enlighet med kraven i SE-EN 13241-1. Använd endast originalfästelementen som medföljer produkten samt fästelement (t.ex. skruvar, muttrar, brickor) som uppfyller SS-EN när du monterar produkten.

[B000096] Vid montering av motordrift skall man följa tillverkarens rekommendationer. För att ansluta drivsystemet skall man använda endast beståndsdelar i original.

[B000032] Eldrift får anslutas till porten endast av en professionell montör och enligt alla monterings- och bruksanvisningar för drivenheten.

[A000136] Innan monteringen fortskrider så måste en riskanalys göras, inklusive alla säkerhetsförhållanden, som föreskrivs i Appendix 1 maskinriktlinje, för att visa på lösningar att använda vid monteringen (bygglov).

12. SÄKERHETSKRAV

[B000191] Metoderna för installation av elektriska ledningssystem och skydd mot elektrisk stöt i definieras i tillämpliga standarder och lagar.

Anslut drivenheternas elkablar till de medföljande kablarna från tillverkaren.

Det elektriska ledningssystemet ska byggas enligt lokala föreskrifter.

Endast behöriga installatörer får utföra elarbete.

Porten och drivenheten måste uppfylla PN-EN 12453 och PN-EN 12604.

[D000690] INTRO-drivenheten uppfyller kraven i följande EU-direktiv:

- Lågspänningsdirektivet 2006/95/EG
- Maskindirektivet 2006/42/EG
- Direktivet om elektromagnetisk kompatibilitet 2004/108/EG

[B000215] Monteringsarbeten ska utföras i enlighet med följande europeiska normer: 2004/108/EC; 2006/42/EC; 2006/95/EC; EN 13241-1 i dess ändrade form.

Montera säkerhetsenheter (fotoceller, spärrar, etc.) enligt gällande normer för att skydda människor, djur och föremål som kan befinna sig i närheten av porten från skador.



- [A000026] **Håll förpackningen (plast, polystyren osv.) utom räckhåll för barn.**
- [C000451] **Anslut inte drivenheten till en strömkälla innan installationen är slutförd.**
- [A000028] **Under montering och renovering ska alla smycken avlägsnas och personlig skyddsutrustning (kläder, skyddsglasögon, handskar osv.) ska användas.**

13. MONTERINGSANVISNINGAR

[A000041] Produkten måste ha monterats korrekt för att den ska kunna användas på rätt sätt. Tillverkaren rekommenderar sina auktoriserade monteringsföretag. Säker och avsedd användning av produkten kan endast säkerställas genom korrekt montering och underhåll som utförs i enlighet med bruksanvisningen.

[D000144] Förberedelse till monteringen omfattar också förberedelse av elinstallationen. Se schematisk bild hur delar ska placeras och kablarna dras visas på ritn. 1,2.



- **Elinstallation måste utföras enligt föreskrifter gällande i respektive land.**
- **Allt elarbete utförs endast av behörig elektriker.**

[D000145] Garagetaket måste tillåta säker installation av drivenheten. Om taket är för svagt eller för högt bör den monteras på en stödstruktur som passar förhållandena i garaget. Att montera porten på ett sätt som gör det möjligt att den förskjuts ur läge under användande är inte tillåtet.

[D000146] Innan monteringsarbete påbörjas bör man kontrollera att porten, som drivanordningen skall installeras på, sitter ordentligt och är justerad på ett rätt sätt, att den lätt går att öppna och stänga. Man ska ta bort fästelement och delar av drivanordningen som inte behövs koppla till nätströmmen



- **Drivanordningen får inte användas för en port som är trasig.**
- **Innan monteringsarbete börjas bör man koppla bort strömmen från drivanordningen. Man bör koppla bort ackumulatörer om sådana levererades.**

[C000085] Att drivanordningen och porten fungerar på ett korrekt sätt beror till stor grad på att drivanordningen har blivit rätt installerad. Man bör ovillkorligen följa anvisningarna i instruktionen för att undvika att anordningen inte fungerar rätt, slits för tidigt eller garantin går förlorad.

[D000147] Tillsammans med drivanordningen levereras fästelement avsedda för montering i betong, för andra material kan var nödvändigt att byta ut dem mot sådana som passar till material som väggen är gjord av.

13.1. INSTALLATIONSORDNING

- Ritn. 1.1. Sätt ihop alla delarna till motor skenan.
 Ritn. 3. Montera bladfäste mot vipport "Ru". Fästet monteras i portbladets centrum.
 Ritn. 4. Montera bladfäste mot taksjutport. Fästet monteras i portbladets centrum. För taksjutportar med den övre panelen avskuren finns bladfästet i ett paket bakom porten.
 Ritn. 4.7. Tillåten montering av bladfäste mot taksjutport, monteringsdetaljer levereras inte tillsammans med portautomatiken.



Placeringen av dörregelöppningar gäller dörrar som produceras av tillverkaren, för andra dörrar ska denna höjd bestämmas separat.

- Ritn. 5-6. Markera monteringshål i överstycket för fäste av överstycke. Fäst fästet mot överstycket med ett avstånd på 20-150[mm] över axel eller portbladets fäste (beroende på fritt installationsutrymme). Fäst metallskenan mot fästet med hjälp av en fästskruv "L". Montera portautomatiken mot skenan med hjälp av fästet "K". Dra åt med åtdragningsmoment 2[Nm]. Montera portautomatikens fäste så nära motorn som möjligt, om det finns tillräckligt med plats.



Viktigt: Försäkra dig om att glidpanelen är rak.

Se till att upphängningsdom för skenan "S" är fästade mot taket tillräckligt fast. Fäst skenan med hjälp av metallupphängningsdon för skenan "J".

- Ritn. 3.1c, Ritn. 7. Koppla dörrbladet med drivanordningen till den medföljande länken (anpassa länkens längd efter behov).
 Ritn. 7.2. SSj-dörrarna kräver användning av ytterligare kopplings- och monteringsstillbehör. Rätt längd för de anslutna elementen väljs under installationen. Extra kopplingsprofil och monteringsstillbehör ingår inte i drivenhetens standardutrustning.
 Ritn. 8. Fäst kopplingens lina. Linan ska monteras på en höjd som inte överskrider 1800 [mm] från golvet. Dra i linan för att frigöra kopplingen (genom fränkoppling), försök att öppna och stänga porten manuellt. Se till att det inte finns något motstånd mellan portpanelen och portautomatikens styrning. Ritn. 8. För att öppna porten vid strömavbrott, avblockera portautomatiken manuellt med hjälp av en lina. Portautomatiken är försedd med en manuell frigöring av koppling med hjälp av en lina. Dra i linan för att avblockera garageportens portautomatik. För att koppla samman portautomatiken på nytt ställ stång mot vilken linan är monterad i ursprungligt läge. För de fall då det inte finns någon annan ingång till garaget rekommenderas att en utvändig (utanför garaget) fränkoppling av portautomatiken används.
 Ritn. 9. Montera bladfästet mot porten och avblockera låset "Rs". Koppla portbladet med portautomatiken med en koppling.



[C000452] **Kontrollera att det inte finns risk att drivenhetens frigöringslina kan fastna på eventuella uppskjutande delar på en bil (t. ex. takrätten).**

13.2. FOTOCELLER - KOPPLINGSSHEMA

[D000149] Schema för koppling av fotoceller till styrcenterlen visas på ritn. 20.

13.3. KOPPLINGSSCHEMA FÖR RINGTRYCKKNAPP

[D000172] Schema hur ringknappen kopplas till styrcentralen visas på ritn. 25.

13.4. KOPPLINGSSCHEMA FÖR RADIOMOTTAGARE

[B000197] Schema hur radiomottagare kopplas till styrcentralen visas på ritn. 30.

13.5. KOPPLINGSSCHEMA FÖR VARNINGSLAMPAN

[D000687] Kopplingsdiagram för att ansluta varningslampan till kontrollpanelen visas i ritn 35.

13.6. JUSTERING AV DRIVENHET

[D000159] När du har avslutat installationen, kontrollera rörelsen hos drivenheten och överbelastningsbrytarens funktion. När porten stöter på ett hinder, ska den stanna och vända riktning.

OBS! Olycksfallrisk!

Man bör kontrollera att drivanordningen stannar medan porten öppnas då flygeln belastas med en vikt på 20 kg sam sättes fast centralt vid flygelns nedre kant.

OBS! Olycksfallrisk!

Justering av portens rörelse bör utföras i enlighet med portens monteringsinstruktion och bruksanvisningen.



- [C000453] Kontrollera att överbelastningsskyddet (gäller för styrenheter med överbelastningsjustering) och den optiska listen fungerar som de ska. Porten ska stanna och backa om dörrbladet vidrör ett objekt på marken som är 80 [mm] i diameter och har en höjd på 50 [mm].

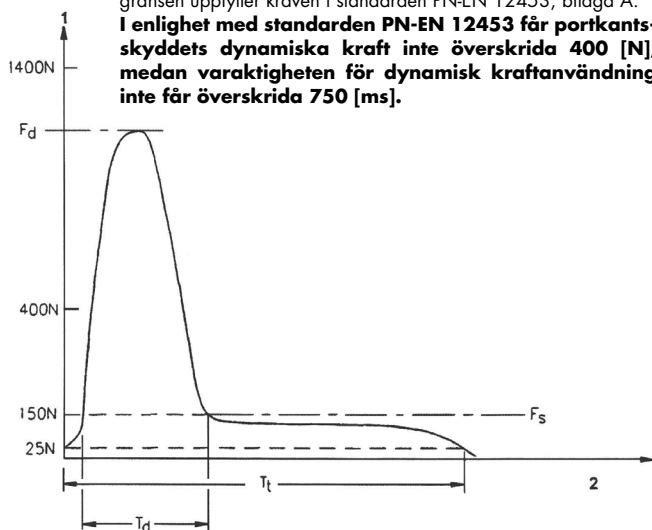
OBS! Olycksfallrisk!

- [C000454] Utför ett funktionstest för fotocellerna. Dörren ska stanna och vända riktning när fotocellstrålen bryts.
- [B000208] Mät kraften vid stängningskanten. Kontrollera att kraftgränsen uppfyller kraven i standarden PN-EN 12453, bilaga A. I enlighet med standarden PN-EN 12453 får portkantsskyddets dynamiska kraft inte överskrida 400 [N], medan varaktigheten för dynamisk kraftanvändning inte får överskrida 750 [ms].

OBS! Olycksfallrisk!

- [C000450] Kontrollera varje gång överbelastningsskyddet justeras (gäller drivenheter med justerbart överbelastningsskydd) att kraftgränsen uppfyller kraven i standarden PN-EN 12453, bilaga A.

I enlighet med standarden PN-EN 12453 får portkantsskyddets dynamiska kraft inte överskrida 400 [N], medan varaktigheten för dynamisk kraftanvändning inte får överskrida 750 [ms].

**13.7. JUSTERA ÖVERBELASTNINGSSKYDDET**

[D000689] När ändlägen justeras, justerar drivenheten överbelastningsskyddet (överbelastningsskyddet kan justeras manuellt, se bruksanvisningen för styrenheten).



- [C000455] Ställ in kraft och känslighet på överbelastningsskyddet enligt installationshandboken för drivenheten (gäller drivenheter med justerbar överbelastning). Den angivna kraften för överbelastningsskyddet bör vara den minimala kraft som krävs för att genomföra en fullständig öppnings- och stängningscykel. Inställningen för överbelastningskänslighet är avgörande för att skydda mot olyckor eller korsning av element som sitter i öppningen. I enlighet med standarden PN-EN 12453 får portkantsskyddets dynamiska kraft inte överskrida 400 [N], medan varaktigheten för dynamisk kraftanvändning inte får överskrida 750 [ms].

OBS! Olycksfallrisk!

- [C000456] Justera dörrens tryck- och dragkraft för att förhindra risken för personskador och egendomsskador.

OBS! Olycksfallrisk!

- [C000450] Kontrollera varje gång överbelastningsskyddet justeras (gäller drivenheter med justerbart överbelastningsskydd) att kraftgränsen uppfyller kraven i standarden PN-EN 12453, bilaga A.

I enlighet med standarden PN-EN 12453 får portkantsskyddets dynamiska kraft inte överskrida 400 [N], medan varaktigheten för dynamisk kraftanvändning inte får överskrida 750 [ms].

- [D000668] Om anvisningarna inte följs kan det leda till allvarlig personskada, t.ex. krosskada i porten.

13.8. MANUELLA STYRKNAPPAR

[C000008] Manuella styrknappar monteras:

- på en plats där operatören har en obehindrad sikt över dörren och omgivningen,
- på en plats där enheten inte kan startas oavsiktligt,
- avstånd till rörliga delar,
- vid en höjd på minst 1,5 m.

14. YTTERLIGARE KRAV

[A000027] När installationen är färdig så kontrollera att porten har en standardiserad CE-märkplåt. Om inte, så förse den med en. Efter att portens funktioner har blivit kontrollerade ska Monteringsinstruktionen och Bruksanvisningen överlämnas till portens ägare. Varningsetiketter ska placeras på ett bestående sätt på ett väl synligt ställe i närheten av porten eller styrcentralen.

[A000137] När installationen är slutförd:



- [B000209] Kontrollera att produkten är korrekt justerad och uppfyller kraven i EN 13241, EN 12453 och EN 12445. Genomför kontrollerna som beskrivs i avsnitt 13.6., 13.7.

- [C000457] Kontrollera att all säkerhetsutrustning fungerar korrekt (överbelastningsskydd, optisk sensorremsa, fotoceller etc.). Dörren ska stanna och backa när dörrbladet vidrör ett objekt på marken som är 80 [mm] i diameter och har en höjd på 50 [mm].

OBS! Olycksfallrisk!

- [C000458] Kontrollera att drivenheterna stoppar öppningen av dörren när dörrbladet belastas med 20 [kg] centralt i dörrens underkant.

OBS! Olycksfallrisk!

- [C000459] Kontrollera justeringen och prestandan för drivenhetens manuella frigöringsmekanism.
- [B000007] Det är förbjudet att fortsätta använda porten om fel i dess användande eller dess komponenter upptäcks. I dessa fall; sluta omedelbart använda porten och kontakta ett auktoriserat serviceföretag.

[C000468] Gör en visuell inspektion av porten efter felaktiga inställningar, mekaniska skador, tecken på slitage och skador på kablar eller drivenhet.



[A000144] Den professionella installatören ska förklara för användaren hur produkten fungerar, inklusive nödfallrutiner, och utbilda ägaren i att använda den korrekt.

[C000460] När installationen har slutförts ska installations- och användarhandboken samt dörrens loggbok (om sådan medföljer produkten) överlämnas till ägaren.

[C000012] Kontrollera att porten är installerad enligt Monterings- och Användningsinstruktionerna innan den öppnas första gången.

Porten är korrekt monterad om bladet rör sig smidigt och den är lätt att öppna och stänga.



[B000094] I fall ovanstående åtgärder inte utförs då finns det risk att portens blad/mantel plötsligt faller ner och kan skada människor eller föremål som finns i närheten.

15. DEMONTERING AV DRIVANORDNINGEN

[D000153] Demontering av drivanordningen görs i omvänd ordning mot monteringen. Först ska strömmen kopplas bort från drivanordningen, därefter ska porten stängas och spärras.

16. ORDNINGSFÖLJD FÖR INSTALLATION AV KONTROLLER

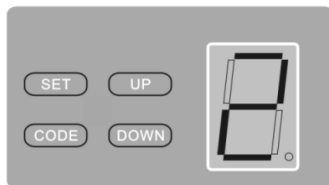
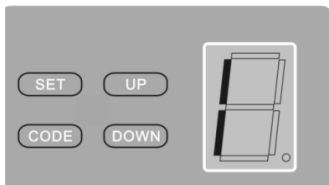
- [D000266] Kontrollera att automaten inklusive tillbehöret har monterats på rätt sätt så att dess igångsättning inte utgör någon säkerhetsrisk.
- Aktivera portautomatens huvudströmkälla.
- Fastställ läge för övre och nedre ändlägesbrytare.
- En automatisk komplett öppnings- och stängningscykel aktiveras för att tillåta självjustering av överbelastningskänsligheten. Justera vid behov hinderupptäckandekänsligheten. Den dynamiska kraften i den huvudsakliga stängningskanten får inte överskrida 400 N, enligt PN-EN 12453. Varje modifiering av överbelastningskänsligheten kräver positionering av grindens gränslägesbrytare, enligt beskrivningen på sidan 16.1/1.
- Gränsläget för stängning bör justeras för att garantera möjlighet att låsa porten till kedjemonteringen, när porten stängs för hand (ritn.8).
- Kontrollera inställningarna för öppnings- och stängningsgränslägena.
- Kontrollera automatens korrekta funktion och arbete.

16.1. PROGRAMMERING AV KONTROLLER

[D000267] Styrenheten programmeras med knapparna SET, CODE, UP och DOWN på drivenhetens hölje samt med den digitala displayen. Starta programmering endast när porten är helt stängd.

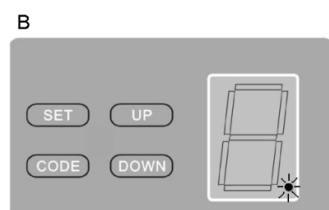
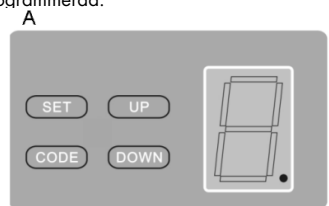
1. Öppning/stängning, självläsning

Lär in öppnings- och stängningsrörelsen genom att hålla in knappen SET tills "1" visas på displayen. Ställ in dörrbladets övre gränsläge genom att trycka och hålla i knappen UP. Tryck på knappen SET. "2" visas automatiskt. Ställ in dörrbladets nedre gränsläge genom att trycka och hålla i knappen DOWN. Använd knapparna UP och DOWN för att justera positionerna och bekräfta genom att trycka på SET när du är klar. Därefter genomför drivenheten en fullständig växlingscykel (genom att öppna och stänga) och automatiskt justera sina funktionsparametrar. Drivenheten arbetar automatiskt med gränslägena för öppning och stängning och den inlärd överbelastningskraften.



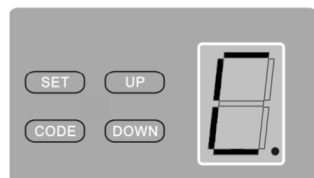
2. Programmering av sändaren (fjärrkontrollen)

Tryck på tryckknappen "CODE" och håll den intryckt till dess att en punkt visas på displayen (ritn. A). Tryck sedan på en valfri tryckknapp på sändaren (fjärrkontrollen), då kommer punkten på displayen att försvinna. Tryck på tryckknappen igen, punkten kommer att blinka snabbt på displayen (ritn. B), och sedan släcks. Då är sändaren programmerad.



3. Radering av data från sändarnas minne

Tryck på tryckknappen "CODE" och håll den intryckt minst 8 [s] till dess att bokstaven "C" visas på displayen - alla koder kommer att raderas.



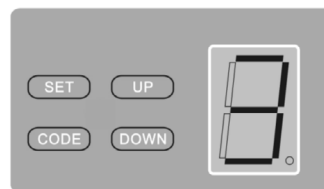
4. Justering av överbelastningskänslighet

Håll "SET" intryckt tills "3" visas. Detta läge används för att ställa in känslighet. Använd "UP" och "DOWN" för att ändra inställningen för känslighet. "1" är den högsta känsligheten och "3" är den lägsta känsligheten. Tryck på "SET" för att bekräfta. Justera dörrrens slutpositioner i enlighet med avsnitt 16.1/1 efter varje ändring av överbelastningskänsligheten.



[C000450] Kontrollera varje gång överbelastningsskyddet justeras (gäller drivenheter med justerbart överbelastningsskydd) att kraftgränsen uppfyller kraven i standarden PN-EN 12453, bilaga A.

I enlighet med standarden PN-EN 12453 får portkantskyddets dynamiska kraft inte överskrida 400 [N], medan varaktigheten för dynamisk kraftanvändning inte får överskrida 750 [ms].

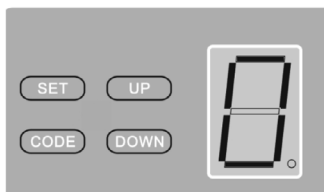


5. Automatisk stängning

Tryck på tryckknappen "UP" och håll den intryckt till dess att "-" visas på displayen. Tryck på tryckknappen "UP" en gång till - den automatiska stängningstiden går upp till 1 minut. Den högsta stängningstiden är 9 minuter (stegvis ökning med 1 minut). Koden för automatisk stängning kommer att stängas av då "0" visas på displayen "0". Tryck på tryckknappen "SET" för att bekräfta. För automatisk stängningsfunktion ska fotoceller monteras. För att justera stängningstiden, starta om den automatiska stängningen.

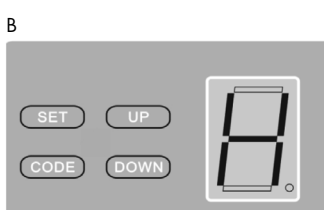
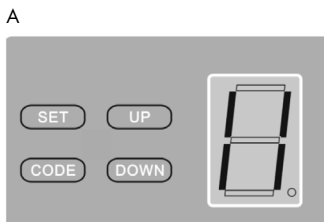


För automatisk stängningsfunktion ska fotoceller monteras.



6. Inställning av fotoceller

Aktivering av fotoceller Tryck och håll in DOWN tills "1" visas (Fig. A). Tryck på UP och "H" visas (Fig. B). Nu är fotocellerna aktiva. Tryck sedan på SET för att bekräfta. Fotocellerna ska ha NC-kontakter (normalt stängda). Denna funktionen är inaktiv som standard. Avaktivera fotocellerna genom att hålla in DOWN tills "H" visas. Släpp och tryck ner DOWN igen tills "1" visas. Tryck på SET för att bekräfta.



Avaktivera fotocellerna om de är inte installerade.

[A000011] Alla arbeten måste utföras i enighet med dessa Monterings- och Användningsinstruktioner. Alla kommentarer eller rekommendationer måste lämnas till ägaren skriftligt, för att noteras i portens rapportbok eller garantikort. När inspektionen utförs ska detta bekräftas av en notering i rapportboken eller på garantikortet.

17. ANMÄRKNINGAR TILL ANVÄNDNINGEN

[D000154] Grundläggande villkor för korrekt användning av drivanordningen som garanterar dess långvariga och felfria arbete:

- Skydda mot ämnen som kan skada lack och metall, bla. mot frätande ämnen som syror, baser och salter.
- Under pågående byggarbete eller renovering i utrymme där drivanordningen finns skydda den mot stänk av murbruk, färg, lösningsmedel.
- Drivanordningen ska öppnas enligt instruktion som levereras med elutrustningen.
- Om det förekommer tydligt motstånd vid öppnande av porten ska justeringen av gångjärn, rullar och fjädrar ska kontrolleras och om det förekommer felaktigheter ska de justeras på nytt enligt monteringsinstruktionen och bruksanvisningen.
- Om porten är utrustad med genomgångsdörr då är det förbjudet att öppna porten om dörren är inte låst med nyckel.



- [B000202] För portar med eldrift som är utrustade med lås eller spärregel rekommenderas montering av lägesgivare för låset eller regeln. I annat fall, om drivanordningen är kopplat till nätet då ska låset eller regeln blockeras i öppet läge.
- [B000210] Ändra inga justeringar som utförts av den professionella installatören.
- **OBS! Olycksfallrisk!**
- [A000062] **Det är förbjudet att göra några självreparationer av porten.**
- [C000461] Under hela dörrens driftcykel ska användaren visuellt övervaka dörrområdet och se till att personer i närheten befinner sig på säkert avstånd från dörren tills den är helt öppen/stängd.

18. INSTRUKTIONER FÖR ANVÄNDANDE



- [C000383] **Vistas, passera, spring eller kör inte under porten när den är i rörelse.** Innan öppning eller stängning så försäkra dig om att inga människor, och speciellt barn eller föremål, är i vägen för garageporten. Inga människor, föremål eller fordon får vistas inom portens rörelseområde.
- [C000384] **Använd inte garageporten för att lyfta föremål eller människor.**
- [A000103] **Det är förbjudet att använda produkter som inte är i perfekt tekniskt skick!** Om några tekniska fel eller skador upptäcks på produktkomponenterna ska du sluta använda produkten och kontakta den auktoriserade serviceverkstaden.
- [C000090] Varje gång före igångsättning av porten bör man förvissa sig om gångdörren är stängd. Gångdörren monterad i porten med drivsystemet skall vara utrustad med gränslägesbrytare som förhindrar drivsystemets igångsättning med öppen dörr.
- [D000274] **Man bör vara extra försiktig medan anordningen läses upp manuellt. Öppen port kan falla ner om fjädrarna är svaga eller spruckna eller om porten är dåligt balanserad.**
- [A000125] **Ta inte bort, ändra eller inaktivera någon skyddsutrustning.**
- [B000194] Grinden får endast startas om all nödvändig skyddsutrustning finns på plats och fungerar som avsett.
- [C000042] Denna utrustning får endast användas av barn över 8 år, personer med fysiska och/eller mentala funktionsnedsättningar och ovana användare under tillsyn eller enligt bruksanvisningen, och under förutsättning att rutinerna för säker användning och relaterade faror har förklarats för dem. Utrustningen får inte rengöras av barn utan uppsikt. Låt aldrig barn leka med utrustningen.
- [B000211] Håll batterier, laddningsbara batterier och andra mindre strömkällor utom räckhåll för barn. Risk att barn och djur kan svälja dem!
Livsfara!
Konsultera omedelbart en läkare eller sök läkarvård om ett sådant nödläge uppstår. Förkorta inte batteriets sladdar. Elda inte upp batterierna. Försök inte ladda icke-laddningsbara batterier. Explosionsrisk!
- [C000334] Försäkra dig om att låset eller skjutlåset inte befinner sig i stängt läge varje gång portöppnaren ska användas. Att starta portöppnaren är endast tillåtet när låset och eller/skjutlåset är i öppet läge, eller om porten är utrustad med automatisk låsöppnare.
- [C000076] **OBS! Området i vilken portflyglarna rör sig i får ej blockeras.** När portflygeln stängs eller öppnas då bör man se till att inga personer står i vägen, särskilt barn.
- [C000077] Det får inte finnas några hinder inom området för flygelns rörelse.
OBS! Olycksfallrisk!
- [C000078] Dörren får endast öppnas och stängas med drivenheten när den är inom operatörens synhåll. En dörr i rörelse ska övervakas.
OBS! Olycksfallrisk!
- [C000079] Det är endast tillåtet att närma sig dörren när den inte längre är i rörelse (öppen eller stängd). När dörren är i rörelse är det inte tillåtet att närma sig den.
OBS! Olycksfallrisk!
- [C000080] Fjärrsändare, sändare eller annan styrutrustning som aktiverar dörren ska förvaras utom räckhåll för barn, för att undvika obehörig aktivering. Barn får inte leka med den här utrustningen. Sändare ska förvaras på torra platser.
OBS! Olycksfallrisk!
- [C000083] Drivanordningen med port som har genomgångsdörr får endast sättas i rörelse om dörraren är stängd. Genomgångsdörren måste vara utrustad med ändlägesbrytare.
- [D000141] Man bör vara extra försiktig vid manuell upplåsning av drivanordningen, öppen port kan falla ner om fjädrarna är svaga eller spruckna eller porten är dåligt balanserad.
OBS! Olycksfallrisk!
- [D000273] Det är förbjudet att läsa upp anordningen då den är i arbete. Det kan orsaka bestående skador på anordningen. Man får inte hänga sig på linan för anordningens upplåsning.

- [D000143] Man får inte blockera portens eller drivanordningens rörelse. Man får inte stoppa fingrar eller andra föremål i ledskenan.
OBS! Olycksfallrisk!
- [D000667] Använd inte drivenheten om det kräver reparation eller justering, eftersom felaktig installation eller felaktigt balanserad port kan leda till skada.
- [A000053] Det är förbjudet att använda porten när den inte fungerar korrekt, särskilt driften av porten är oacceptabel om det finns synliga skador på repet, svängfjädrar, upphängningselement eller delysystem som ansvarar för säker drift av porten.

18.1. MANUELLT ÖPPNAD PORT

[D000262] Vid strömavbrott och för att öppna porten manuellt avblockera portautomatiken med hjälp av en linna. Portautomatiken är försedd med en manuell frigöring av koppling med hjälp av en linna. Dra i linan för att avblockera garageportens portautomatik (ritn. 8). För att koppla samman portautomatiken på nytt ställ stäng mot vilken linan är monterad i ursprungligt läge. För de fall då det inte finns någon annan ingång till garaget rekommenderas att en utvändig frångöring (utanför garaget) av portautomatiken används. Linnfästet ska monteras på en höjd som inte överskrider 1800 [mm] från golvet.

[B000104] Portar som öppnas manuellt ska öppnas och stängas varsamt, utan några häftiga ryck som kan påverka portens livslängd och äventyra användarens säkerhet.



- [D000273] **Det är förbjudet att läsa upp anordningen då den är i arbete. Det kan orsaka bestående skador på anordningen. Man får inte hänga sig på linan för anordningens upplåsning.**
- [D000274] **Man bör vara extra försiktig medan anordningen läses upp manuellt. Öppen port kan falla ner om fjädrarna är svaga eller spruckna eller om porten är dåligt balanserad.**

18.2. ELDRIVEN PORT

[D000263] En eldriven port öppnas och stängs genom en tryckknapp på en fjärrstyrningssändare.

[B000154] Använd en torr, ren och mycket mjuk trasa för att rengöra glasrutorna, bomullstyg tyg är bäst. Du kan använda icke-slipande rengöringsmedel, t. ex. diskmedel med neutralt pH-värde. Vi rekommenderar att du först provar sådana medel på en mindre del av glaset. Före rengöringen ska du skölja glasrutan med vatten (vi rekommenderar att du inte använder vattenstrålar med högt tryck) för att avlägsna partiklar av damm och andra material som kan repa ytan. Vi rekommenderar inte att du använder rengöringsmedel som innehåller alkohol eller lösningsmedel (som kan orsaka avmatning på glasytan).



- [C000466] **Efter alla slutförda arbeten eller reparationer som ändrar golvhöjden i förhållande till dörren, eller som kräver att dörren avlägsnas och återinstalleras, ska gränslägesbrytarens positioner justeras.**
- [D000668] **Om anvisningarna inte följs kan det leda till allvarlig personskada, t.ex. krosskada i porten.**

19. LOPPANDE UNDERHÅLL

[A000140] **Följande åtgärder får genomföras av ägaren efter att dörren noggrant har läst igenom bruksanvisningen för montering och användning**

[C000462] Eldrivna dörrar: var 3:e månad:

- Kontrollera att gränslägesbrytarna är rätt justerade (det gör du genom att öppna dörren och kontrollera var dörrbladet stannar) - när dörren kommer till stängt läge ska kablarna vara spända. När dörren är öppen får inte bottenpackningen vara över dörrens fria höjd,
- Kontrollera att den elektriska säkerhetsutrustningen fungerar korrekt (om sådan finns) genom att simulera dess drift
- Testa fotocellerna: simulera driffförhållandena genom att bryta fotocellstrålen, vilket ska medföra att dörren stannar och backar uppåt,
- Testa sensorn för låst/spärrat läge: om låset/spärren är aktiverad ska dörren inte startas,
- Testa sensorn för öppen genomgångsdörr: om genomgångsdörren är öppen får dörren inte startas,
- Testa ljusbarriären: simulera driffförhållandena genom att bryta fotocellstrålen, vilket ska medföra att dörren stannar och backar,
- Testa överbelastningsskyddet: dörren ska stanna och backa när dörrbladet vidrör ett objekt på marken som är 80 [mm] i diameter och har en höjd på 50 [mm].
- Testa drivenhetens manuella frigöringsmekanism,
- Kontrollera om det finns slitage på det elektriska ledningssystemet,
- Rengör regelbundet fotocellernas linser och varningslampanns lins.
- Byt batterier i fjärrkontrollen minst en gång om året.



- [B000212] **Använd inte produkten om drifffel eller skador på komponenterna upptäcks.** Stanna omedelbart produkten och kontakta ett behörigt serviceföretag eller en professionell installatör.
OBS! Olycksfallrisk!

- [C000463] Genomför underhåll på den elektriska drivenheten i enlighet med dess bruksanvisning.

[A000141] **Åtgärder får endast utföras av en professionell installatör**
Eventuella ändringar och modifikationer på dörren ska först godkännas av tillverkaren.

[C000464] Inspektera drivenheten minst en gång om året och:

- Testa sensorn för låst/spärrat läge: om låset/spärren är aktiverad ska dörren inte startas,
- Testa sensorn för öppen genomgångsdörr,
- Kontrollera att alla fästelement är ordentligt åtdragna och korrekt monterade,
- Om fel inträffar på en elektrisk drivenhet, ska den isoleras från strömförsörjningen i minst 20 sekunder och sedan anslutas igen,
- Kontrollera genomgångsdörrens status och justera efter behov,
- Kontrollera ledningssystemet, särskilt elkablarna,
- Kontrollera alla installerade fixturer, så att det inte förekommer slitage, skador eller obalans,
- Testa överbelastningsskyddet och fotocellerna, se JUSTERA DRIVENHETEN
- Justera vid behov (t. ex. när de testade parametrarna inte uppfyller kraven i PN-EN 13241) överbelastningsskyddet, se JUSTERA ÖVERBELASTNINGSSKYDDET,
- Testa dörrens stängningsprestanda,
- Kontrollera drivkedjan/-remmen och justera vid behov,
- Kontrollera alla mekaniska komponenter som är avgörande för säkerhet och prestanda,
- Utför det underhåll som krävs av produktens ägare,
- Åtgärda alla produkters fel och defekter vid drift samt reparera eller byt ut alla säkerhetskritiska komponenter,
- Alla åtgärder ska utföras i enlighet med installations- och användarhandboken för dörren.

[A000107] **Åtgärder som endast får utföras av tillverkarens auktoriserade serviceombud:**

- Alla former av ändringar av produkten.
- Reparation av komponenter.
- [C000465] Byte av elkabel.



[C000467] **Koppla ur drivenheten från strömkällan vid alla underhålls- och inspektionsarbeten. Om en batteristruktur medföljde leveransen ska även detta kopplas från.**

20. GARANTIVILLKOR

[A000142] Den här produkten omfattas av en kommersiell garanti i enlighet med tillverkarens allmänna garantivillkor.

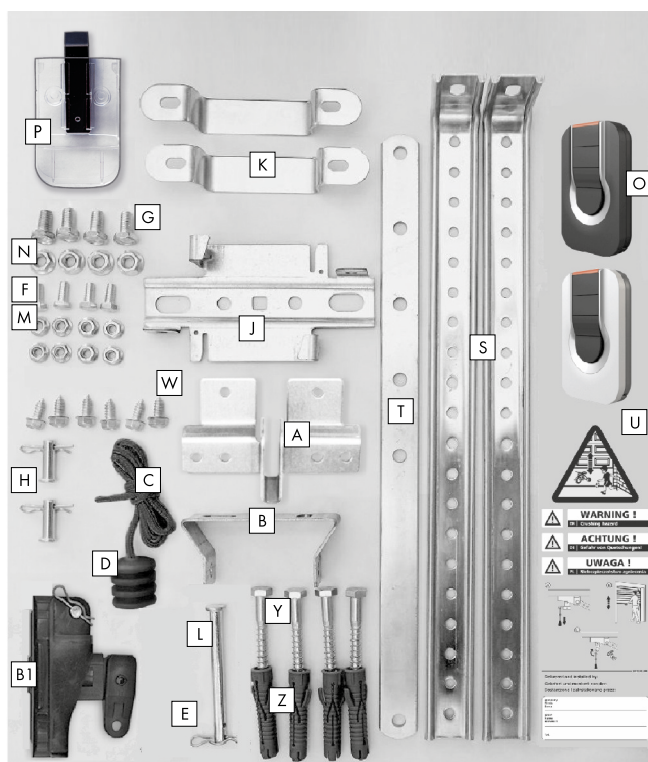
[A000079] **Tillverkaren förbehåller sig rätten till konstruktionsändringar som tjänar tekniska utvecklingen och inte ändrar produktens funktionalitet utan varsel.**

Dokumentationen tillhör tillverkaren, eftertryck och användning helt eller delvis utan skriftligt tillstånd är förbjuden.

[A000048] **Detta dokument har översatts från Polska. Vid avvikelser gäller den Polska versionen.**

21. KOMPONENTER FÖR PORTAUTOMATIKEN INTRO

Beteckning	Namn på komponent	Antal
A	Fäste för portmantel	1
B	Fäste för överstycke	1
C	Kopplingslina	1
D	Handtag för linan	1
E	Låsbinne Ø 1.8x38	3
F	Sexkantskruv Ø 6x14	4
G	Sexkantskruv Ø 8x16	4
H	Bult Ø 8x25	2
I	Bricka Ø 6	4
J	Upphängningsdon för styrskena	1
K	Portautomatiksäste	2
L	Bult Ø 8x90	1
M	Mutter Ø 6	4
N	Mutter Ø 8	4
O	Sändare	2
P	Uchtywt nadajnika	1
R	Fjärilsmuttrar Ø 6	4
S	Upphängningsdon för skena	2
T	Rak koppling	1
U	Varningsetikett	1
W	Skruv 6,3x16	6
Y	Skruv för trä 8x70	4
Z	Mantel 10x60	4
A1	Fjäderbricka Ø 6	4
B1	Åkdon	1



22. FRÅGOR OCH SVAROSÉES

Orsak	Åtgärd
Dioden på sändaren (fjärrkontollen) lyser inte	<ul style="list-style-type: none"> • Byt batterier, eventuellt byt sändaren.
Styrfunktion reagerar inte på signal som kommer från en felfri sändare (fjärrkontollen)	<ul style="list-style-type: none"> • Kontrollera kontrollerns eltiliförsel. • Programmera sändaren.
Styrfunktioner fungerar korrekt men porten rör sig inte	<ul style="list-style-type: none"> • Kontrollera om kedjan och kuggstång griper i varandra. • Kontrollera funktionen för manuell avblockering av portautomatik
Portautomatiken stannar inte efter att ha påträffat ett hinder	<ul style="list-style-type: none"> • Kontrollera om överbelastningsskyddet är korrekt justerat.
Portautomatiken stannar strax efter igångsättning	<ul style="list-style-type: none"> • Kontrollera om överbelastningsskyddet är korrekt justerat.
Porten stannar inte i öppet/stängt läge	<ul style="list-style-type: none"> • Kontrollera funktionen för ändlägesbrytare.
Portautomatiken öppnas, det stängs inte, fotoceller finns monterade	<ul style="list-style-type: none"> • Kontrollera tillkoppling av fotoceller. • Kontrollera fotoceller.
Porten öppnas i slutet av stängningsfasen	<ul style="list-style-type: none"> • Kontrollera funktionen för ändlägesbrytare. • Kontrollera om överbelastningsskyddet är korrekt justerat.
Porten öppnas i slutet av öppningsfasen	<ul style="list-style-type: none"> • Kontrollera funktionen för ändlägesbrytare. • Kontrollera om överbelastningsskyddet är korrekt justerat.

Vid tvivel eller om orsaken inte kan åtgärdas kontakta en auktoriserad service.

INNHOOLD

1. Oversikt	67
2. Terminologi og begrep iht. normen	67
3. Beskrivelse av symboler	67
4. Designbeskrivelse og tekniske spesifikasjoner	68
4.1. Tekniske spesifikasjoner	68
5. Bruksområde og tiltenkt bruk	68
6. Retningslinjer for sikkerhet	68
7. Krav til monteringsforhold	68
8. Feil ved montering av drivenhet	68
9. Miljøbeskyttelse	68
10. Kontroller	69
11. Monteringsanvisning	69
12. Sikkerhetskrav	69
13. Monteringsanvisning	69
13.1. Monteringsrekkefølge	69
13.2. Kretsskjema for fotoceller	70
13.3. Kretsskjema for ringeknapp	70
13.4. Kretsskjema for radiomottakeren	70
13.5. Koblingsskjema for varselampe	70
13.6. Justering av drivenheten	70
13.7. Justering av overbelastning	70
13.8. Manuell styring av knappene	70
14. Ytterligere krav	70
15. Demontering av drivenheten	70
16. Monteringsrekkefølge for kontrolleren	70
16.1. Programmere kontrollere	71
17. Betjeningsproblemer	71
18. Instruksjoner for bruk	72
18.1. Manuelt betjent port	72
18.2. Elektrisk betjent dør	72
19. Løpende vedlikehold	72
20. Garantibetingelser	73
21. Utstyret til INTRO-drivenheten	73
22. Vanlige spørsmål	74

1. OVERSIKT

[A000131] Denne monterings- og brukerhåndboken er beregnet på profesjonelle montører og produkteiere. Den inneholder viktig informasjon om sikker montering og bruk samt om korrekt pleie og vedlikehold av produktene.

Før du begynner monteringen, må du lese hele håndboken, følge retningslinjene og utføre alle aktivitetene i beskrevet rekkefølge. Produktet og de separate elementene skal monteres i henhold til håndboken. Følg retningslinjene for montering og bruk for å gi korrekt montering og å sikre lang og pålitelig bruk.



- [A000094] **Hvilke aktiviteter en profesjonell montør og eieren kan utføre, er beskrevet mer detaljert i denne håndboken.**
- [C000445] Den elektriske drivenheten eller kontrolleren kan bare monteres og justeres av en **PROFESJONELL MONTØR** som har opplæring til automatisering og mekanisk utstyr for privat bruk, og som må foreta montering og justeringer i henhold til gjeldende lover i landet der de brukes.
- [A000104] Hvis anbefalingene og forslagene i denne monterings- og brukerhåndboken ikke blir fulgt, kan produsenten ikke holdes til noen erstatnings- eller garantiforpliktelser.

[A000120] Håndboken gjelder for flere forskjellige produktmodeller.]

[B000203] Døren blir også omtalt som «produktet».

[B000204] Kontrollenheten blir også omtalt som «drivenheten».

[A000097] Håndboken dekker montering av produktene med standardutstyr og valgfrie utstyrskomponenter. Hva som er standardutstyr og hva som er valgfritt utstyr, er definert i tilbudet.

[A000099] Referansetegningene i håndboken kan vise produkter med annen finish enn produktet ditt. Detaljene vises i separate skisser der dette er nødvendig.

Ved montering av produktet skal gjeldende regelverk for arbeidsmiljø ifm. monterings- og installasjonsarbeid ved hjelp elektroverktøy følges, og gjeldende standarder, lovgivning og referansedokumentasjon for konstruksjon tas hensyn til.

Ved renovering/montering skal alle komponenter beskyttes mot sprut fra murpuss, sement, gips osv. Disse kan etterlate flekker.

Når produktet er ferdigmontert og funksjonaliteten kontrollert, skal monterings- og brukerhåndboken overleveres til eieren. Monterings- og brukerhåndboken skal beskyttes mot skader og oppbevares på et sikkert sted.

[A000122] Produsenten er ikke ansvarlig for skader eller funksjonssvikt som skyldes bruk av produktet sammen med utstyr fra andre leverandører. Slik bruk ugyldiggjør også garantien utstedt av produsenten.

[B000129] Produktets transportemballasje er beregnet på å beskytte produktet under transport. Beskytt produktene i emballasjen mot vær. Oppbevar det innpakke produktet på en hard og tørr overflate (som må være flat, jevn og motstå variasjoner i innendørs forhold) i lukkede rom som er tørre og godt ventilert.

Oppbevaringsstedet må være fritt for alle eksterne forhold som kan skade produktkomponenter og innpakningen. Må ikke oppbevares i våte rom og/eller rom med fukt som kan skade lakkerte overflater og/eller galvaniske overflater.

[B000025] Det må sprettes åpninger i lufttett folieemballasje rundt portene for å unngå negativ endring av mikroklimaet inni emballasjen. Dersom dette ikke gjøres kan det medføre skade på malte og forsinkede belegg.

[C000443] Ingen elementer i drivverket kan endres eller fjernes. Dette kan påvirke sikkerheten ved drift. Det er forbudt å skifte ut monteringen i drivenheten.

[A000134] Det er forbudt å kopiere disse instruksjonene uten skriftlig forhåndsgodkjenning og verifisering av innholdet i kopien av produsenten.

[C000075] Montering av kabelsystemet og beskyttelsen mot elektrisk støt defineres i gjeldende standarder og regelverk. Bare en kvalifisert montør har lov til å utføre elektrisk arbeid.

- Matestrømkretsen til styreenheten skal være utstyrt med en sperrebeskyttelse, en effektbryter for resiststrøm og et overstrømsvern.
- Strømforsyningssystemet til porten skal aktiveres som en separat elektrisk krets.
- Det er obligatorisk å jorde styreenheten, og dette skal gjøres ved montering.
- Koble fra strømforsyningen før arbeid på det elektriske systemet. Koble fra eventuelle reservebatterier.
- Hvis sikringen kobles inn, skal du først finne årsaken og utbedre problemet, og deretter sette porten i drift igjen.
- Hvis et problem vedvarer og informasjonen i disse instruksjonene ikke løser det, ta kontakt med produsentens tekniske avdeling.
- Eventuell bearbeiding eller reparasjoner på systemet skal kun utføres av en faglært montør.
- Bruk som avviker fra det som står i disse instruksjonene er ikke tillatt.
- Hverken barn eller voksne skal oppholde seg innen portens driftsområde.

2. TERMINOLOGI OG BEGREP IHT. NORMEN

[B000199] Forklaring av advarselstegn som blir brukt i anvisningen:



NBI - betyr "legg godt merke til".



Info - betyr "viktig informasjon".



Referanse - se et bestemt punkt i denne monteringsanvisningen.

Profesjonell montør - en kompetent person eller enhet som tilbyr tredjeparter tjenester innen portinstallasjon, inkl. forbedring (iht. EN 12635).

Eier - fysisk eller juridisk person som har disponeringsrett over porten, og er ansvarlig for portens drift og bruk (iht. EN 12635).

Rapporthefte - et hefte som inneholder hoveddata om en bestemt port; det finnes felter i heftet der man kan skrive inn notater angående kontroll, tester, vedlikehold samt alle reparasjoner eller modifikasjoner av porten (iht. EN 12635).

[B000213] **Dørens betjeningsssyklus** - en enkelt forekomst av åpning og lukking av døren.

3. BESKRIVELSE AV SYMBOLER



- Alternativ



- Manuell betjening



- Automatisk

[D000665]

- | | |
|----------|--|
| Rs | - døren låses opp i seksjonsvise dører |
| Rs | - døren låses opp i opp-og-over-dører |
| PB-GND | - START inn, NO-kontakt |
| PE-GND | - fotocelle inn, NC-contact (må være aktivert) |
| DOOR-GND | - STOP inn, NC-kontakt |
| +12V-GND | - ut (strømforsyning til tilbehør) |
| +35-GND | - ut (strømforsyning til varselampe) |
| So | - åpningens bredde |
| Ho | - åpningens høyde |
| Ls | - lengde på drivskinne |

[B000205]

- | | |
|----|--|
| Fd | - den maksimale kraften målt med et instrument under dynamisk aktivitetstid TD |
| Fs | - den maksimale kraften målt med et instrument utenfor dynamisk aktivitetstid TD |
| Td | - tidsrommet der den målte kraften overskrider 150 N |
| Tt | - tidsrommet der den målte kraften overskrider 25 N |



[C000383] Ikke opphold deg, passer, løp eller kjør under porten når den er i bevegelse. Før du åpner den, må du forsikre deg om at ingen personer, spesielt ikke barn eller eventuelle gjenstander, befinner seg i banen til den bevegende garasjeporten. Ingen personer, gjenstander eller kjøretøy må være innenfor rekkevidde av den åpne porten.



[C000384] Ikke bruk garasjeporten til å løfte gjenstander eller mennesker.



[C000385] Ikke bruk porten når den ikke kan betjenes.

4. DESIGNBESKRIVELSE OG TEKNISKE SPESIFIKASJONER

[D000138] Drivenheten utgjør et sett sammen med en glideskinne av relevant lengde som er nødvendig for riktig bruk. Den er montert på enden av en glideskinne i stål. Skinnen er utstyrt med en drivkjede som driver en forrigling. Forriglingen er integrert med en dør. Drivenheten betjener døren via en arm festet til kjedeholderen på den ene siden og til dørblad øvre del på den andre siden. Drivenheten er beskyttet med overlastbelastningsbrytere. Når dørbladet møter motstand på veien, stopper drivenheten og går over i revers.

4.1. TEKNISKE SPESIFIKASJONER

	INTRO 600	INTRO 1000
Åpne- og lukkekraft	600 N	1000 N
Motor	18V DC 4Nm	18V DC 10Nm
Strømforsyning	230V AC 50Hz	230V AC 50Hz
Strømforsyning til tilbehør	12V 130mA	12V 130mA
Ytelse	165W	240W
Driftstemperatur	-20 / +40 °C	-20 / +40 °C
Ytelse (maks. ant. bryteroperasjoner per time)	30	30

5. BRUKSOMRÅDE OG TILTENKT BRUK

[A000102] Alle produkter skal brukes og betjenes som tiltenkt. Valg og bruk av produktene i byggeteknikk skal følge den spesifikke tekniske dokumentasjonen for monteringsstedet, utarbeidet iht. gjeldende lovgivning og standarder.

[D000688] Drivenheten er beregnet for bruk med seksjonsvise og opp-og-over-garasjeporter innenfor de dimensjonale grenseverdiene spesifisert i det respektive kommersielle tilbudet og begrensingene for driftstid spesifisert i denne håndboken, og i samsvar med tekniske data spesifisert i denne håndboken.

Drivenheten er beregnet for tørre forhold, kun til bruk i tørre rom innendørs. Ikke bruk drivenheten utendørs.

[C000446] Drivenheten er beregnet for betjening av dører som er montert i privathjem. Drivenheten er ikke beregnet for fellesgarasjer (med mer enn to parkeringsplasser).

6. RETNINGSLINJER FOR SIKKERHET

[B000190] Minimum sikkerhetsnivå for portens lukkende kant som påkrevd ifølge PN-EN 13241-1.

Metode for aktivering av dør	Bruk		
	Opplærte døroperatører (private lokaler)	Opplærte portoperatører (offentlige anlegg)	Ikke opplærte døroperatører (offentlige lokaler)
Dødmannsstyring med utsikt til døren	Trykknappstyring uten elektrisk forrigling	Nøkkelbryterstyring uten elektrisk forrigling	Ikke godkjent
Pulsstyring med utsikt til døren	(KLB) (BF)	(KLB) (BF)	(KLB) (BF)
Pulsstyring uten utsikt til døren	(KLB) (BF)	(KLB) (BF)	(KLB) (BF)
Automatisk kontroll	(KLB) (BF)	(KLB) (BF)	(KLB) (BF)

(KLB) – beskyttelse for hovedlukkekant - påkrevd

(BF) – Fotocellebarriere - obligatorisk

(BF) – Fotocellebarriere - valgfritt

[C000447] Fotoceller må brukes når:

- den automatiske portlukningsfunksjonen er aktiv
- fjernkontrollfunksjonaliteten brukes
- kontrolleren er utenfor synslinjen fra døren
- døren er ikke i brukerens direkte synslinje
- døren er beregnet på å brukes automatisk

[C000448] Hvis dørens drivenhet betjenes med automatisk lukking aktivert eller døren åpner direkte til offentlig vei eller offentlig fortau, skal det monteres en varsellampe som fastsatt i lovverket i landet hvor drivenheten skal brukes.

7. KRAV TIL MONTERINGSFORHOLD

[B000206] Produsenten er ikke ansvarlig for skader eller driftsfeil på grunn av feil installering eller bruk av dette produktet.



Ikke monter døren i et rom der det fortsatt gjenstår arbeid som gipsarbeid, pussing, sliping osv.

Gulvflaten ved den nedre pakningen må være plan og bygget for å sikre uhindret utstrømming av vann. Påse at det finnes tilstrekkelig ventilasjon i rommet (for tørking av materialer).



- [B000214] I henhold til gjeldende europeisk regelverk skal en motordrevet port produseres i samsvar med direktiv 2006/42/EF. Den må også følge disse standardene: EN 13241-1, EN 12445, EN 12453 og EN 12635.
- [A000136] Før du begynner med monteringen må det utføres en risikoanalyse, inklusive alle sikkerhetsbetingelsene, som angitt i Vedlegg 1 i Maskindirektivet, for å angi løsninger som skal brukes med monteringen (byggetillatelse).
- [C000081] **Drivenheten må ikke monteres i omgivelser med eksplosjonsfare.** Forekomst av brennbare gasser og damp er en stor risikofaktor.
- [C000449] **Beskytt drivenheten mot vann.**
- [D000142] **Før du begynner vedlikehold eller inspeksjon av en garasjeporter, skal drivenheten kobles fra strømkilden.** Hvis den er utstyrt med batteri, skal dette også kobles fra.
- [B000007] **Det er forbudt å bruke porten dersom det oppdages ukorrekt funksjon eller skader på portens komponenter.** Ikke bruk produktet. Kontakt et autorisert service-senter eller en faglært montør.
- **Forsiktig! Fare.**
- [D000140] Påkrevd toppenhetskapasitet er > 500 N.

8. FEIL VED MONTERING AV DRIVENHET

[D000260] Det kan oppstå feil ved montering av drivenheten, men de er enkle å unngå ved å sørge for at:

- drivenhetens glideskinne er korrekt montert og balansert, i samsvar med data som er angitt i denne håndboken
- strømforsyningen til drivenheten har korrekt spenning
- opplåsningsmekanismen er riktig justert
- alle tilkoblingsdeler er godt tilstrammet



Unnlatelse av å følge disse grunnleggende anbefalingene kan forårsake funksjonsfeil, skade eller bortfall av garanti for døren.

9. MILJØBESKYTTELSE

Emballasje

[A000008] Emballasje (kartong, plast osv.) er klassifisert som resirkulerbart avfall. Følg lokal lovgivning for spesifikke materiale før de avhendes.

Avhending av produktet

Produktet består av mange forskjellige materialer. De fleste materialene som er benyttet, er egnet for resirkulering. Sorter avfallet før avhending, og lever deretter til avfallsinnsamling og avfallsanlegg for resirkulering



Følg lokal lovgivning for spesifikke materialer før de skrotes.



[A000009] **Viktig: Resirkulering reduserer forbruket av råmaterialer og avfallsmengder.**

[A000118] Dette utstyret er merket i samsvar med WEEE-direktivet 2012/19/EF. Denne merkingen angir at elektrisk og elektronisk utstyr ikke må avhendes i husholdningsavfallet. Brukeren må levere utstyret til autoriserte WEEE-innsamlere. Innsamlerne, som omfatter lokale innsamlingspunkter, detaljhandlere og lokale enheter, utgjør et egnet system for avhending av elektrisk og elektronisk utstyr (WEEE).

Korrekt avhending av elektrisk og elektronisk utstyr bidrar til å unngå negative følger for helse og miljø som skyldes farlige komponenter og feil deponering eller behandling av det kasserte utstyret.

10. KONTROLLER

[D000265] Fordeler med kontrollere:

- myk start og stopp, og resulterende økt driftslevetid for døren
- styring via fjernkontroller med dynamiske variable koder for 433,92 MHz frekvens
- automatisk valg av driftsparametre
- Fotoceller.
- Automatisk lukking.
- justering av overbelastningsfølsomhet
- LED-basert belysning
- digital skjerm
- sekvensiell dørmanøvrering
- enkle prosedyrer for montering og programmering

Styring av drivenhet utføres med en programmert sender (fjernkontroll).

Fotoceller er et ekstra sikkerhetselement som kobles til kontrollsystemet. De gir økt beskyttelse mot at døren kan treffe et kjøretøy, en person eller en gjenstand som er i veien for døren.

Automatisk lukking krever fotoceller, for å beskytte brukeren (døren lukkes ikke når det er et hinder i veien). Det krever også at funksjonen i kontrollere aktiviseres.

Overbelastningsfølsomhet er et nødvendig element for å beskytte objekter i døråpningen mot knusing. Det beskytter også motoren og hele drivmekanismen mot skade. Den dynamiske kraften for hovedlukkekanten kan ikke overskride 400 [N] i henhold til PN-EN 12453.



[C000450] **Hver gang overbelastningsfrekvensen justeres (noe som gjelder for drivenheter med justerbar overbelastningsatts), kontroller at kraftgrensen oppfyller spesifikasjonene til PN-EN 12453 Vedlegg A. I samsvar med standarden PN-EN 12453, skal den dynamiske kraften til hovedlukkekanten ikke overskride 400 [N], mens varigheten til den dynamiske kraften ikke må overskride 750 [ms].**

11. MONTERINGSANVISNING

[B000207] Monter og installer produktet i henhold til kravene i EN 13241-1.

Bruk bare de originale festeelementene som følger med produktet, og fester i samsvar med EN (f.eks. bolter, muttere, skiver) til å installere produktet.

[B000096] Når drivenheten installeres, må anbefalingene fra portens produsent, produsenten av drivenheten og tilbehøret følges. Ved tilkobling av drivenheten må det kun brukes originalmontasje.

[B000032] Når en profesjonell montør monterer en elektrisk styreenhet på porten, skal monterings- og brukerhåndboken følges.

[A000136] Før du begynner med monteringen må det utføres en risikoanalyse, inklusive alle sikkerhetsbetingelsene, som angitt i Vedlegg 1 i Maskindirektivet, for å angi løsninger som skal brukes med monteringen (byggetillatelse).

12. SIKKERHETSKRAV

[B000191] Metodene for montering av elektriske ledningsnettssystemer og beskyttelser mot elektrisk støt, er fastsatt i gjeldende standarder og lover.

Koble drivenhetens kabler til kablene produsenten inkluderte.

Det elektriske ledningssystemet må følge lokale forskrifter.

Kun kvalifiserte montører kan utføre elektrisk arbeid.

Døren og drivenheten må være i samsvar med PN-EN 12453 og PN-EN 12604.

[D000690] INTRO-drivenheten oppfyller kravene i følgende EU-direktiver:

- Lavspenningsdirektivet 2006/95/EF
- Maskindirektivet 2006/42/EF
- Direktivet om elektromagnetisk kompatibilitet 2004/108/EF

[B000215] Monteringsarbeid skal utføres i henhold til følgende europeiske standarder: 2004/108/EF; 2006/42/EF; 2006/95/EF; EN 13241-1 med endringer. Monter sikkerhetsenheter (fotoceller, sikkerhetskanten osv.) i henhold til gjeldende standarder for å beskytte mennesker, dyr eller gjenstander som oppholder seg i nærheten av porten fra sammenstøt, personskade eller skade.



- [A000026] **Hold emballasjen (plast, polystyren osv.) utilgjengelig for barn.**
- [C000451] **Ikke koble drivenheten til en strømkilde før du fullfører installasjonsprosessen.**
- [A000028] **Under monterings-/reoveringsarbeid fjernes alle smykker. Bruk personlig verneutstyr (klær, vernebriller, hansker osv.).**

13. MONTERINGSANVISNING

[A000041] Riktig bruk faller i stor grad på korrekt installering av produktet.

Produsenten anbefaler bruk av autoriserte monteringselskaper. Sikker og tiltenkt bruk av produktet kan sikres bare gjennom at korrekt montering og vedlikehold utføres i henhold til håndboken.

[D000144] Klargjøring inkluderer forberedelse av ledningssystemet. En skjema som viser enhetens komponenter og ledningssystem i grove trekk, finnes i figur 1,2.



- **Elektriske ledningssystemer må være i samsvar lokale forskrifter.**
- **Elektrisk arbeid skal kun utføres av en kvalifisert montør.**

[D000145] Garasjetaketets konstruksjon må tillate trygg montering av drivenheten. Dersom konstruksjonen av taket er for lett eller taket er for høyt, må drivenheten monteres på en støttestruktur som er tilpasset forholdene i rommet. Det er ikke tillatt å montere døren eller festeelementene for drivenheten på en slik måte at de kan forflytte seg under drift.



Drivenheten skal ikke brukes til å betjene en dør med funksjonsfeil. Koble drivenheten fra strømforsyningen før du starter monteringsarbeid. Koble også fra batteristrømforsyningen, hvis utstyrt med dette.

[D000146] Før montering av drivenhet må du sørge for at døren som drivenheten er montert på, har blitt korrekt montert og justert, og åpnes og lukkes enkelt. Fjern også festedeler og drivkomponenter som ikke krever strømforsyning.



- **Drivenheten må ikke monteres med en dør med funksjonsfeil.**
- **Koble drivenheten fra strømkilden før du fortsetter med monteringen. Hvis den er utstyrt med batteri, skal dette også kobles fra.**

[C000085] Korrekt betjening av døren og drivenheten avhenger i stor grad av korrekt montering av drivenheten. For å unngå funksjonsfeil, for tidlig slitasje eller bortfall av garanti for drivenheten, må denne veiledningen følges nøye.

[D000147] Drivenheten leveres med festelementer for bruk på betong. For vegger laget av andre materialer, kan det være nødvendig med andre festelementer.

13.1. MONTERINGSREKKEFØLGE

Fig. 1.1. Monter alle elementene for drivenhetsskinnen.

Fig. 3. Monter låseplaten for "Ru"-opp-og-over-dørbladet. Låseplaten er montert i midten av dørbladet.

Fig. 4. Monter låseplaten for den seksjonsvise døren. Låseplaten er montert i midten av dørbladet. I seksjonsvise dører med akuttet toppanel leveres bladlåseplaten med døren.

Fig. 4.7 Akseptabel montering av låseplate for et seksjonsvis dørblad; monteringsselementer leveres ikke med drivenheten.



Plasseringen av dørens forriglingsåpninger gjelder dører som produseres av produsenten. For andre dører må denne høyden avgjøres uavhengig.

Fig. 5-6.

Merk av monteringshull for forriglingsfestet i toppenheten. Fest forriglingsfestet til toppenheten, 20-150 [mm] over akselen eller over dørbladets låseplate (avhengig av ledig monteringsplass). Fest glideskinnen i metall til forriglingen med L-bolten. Fest drivenheten til glideskinnen en K-forrigling. Stram til med tiltrekkingsmoment på 2 [Nm]. Fest drivenhetens forrigling så nær motoren som mulig, hvis det er nok plass.



Pass på at glideskinnen er i vater.

Kontroller at festebrakettene for S-glideskinnene er godt festet til taket. Fest glideskinnen med den dedikerte J-opphegsbrakett i metall.

Fig. 3.1c, Fig. 7. Koble dørblad til drivenheten med den medfølgende koblingen (trim koblingen til korrekt lengde etter behov).

Fig. 3.2e. Juster kabelspenningen for å sikre at bolten er i riktig posisjon etter at døren er åpnet med drivenheten.

Fig. 7.2. I SS-dører, skal det brukes ekstra tilkoblingsprofil og monterings-tilbehør. Ved montering skal det velges korrekt lengde på de tilkoblede elementene. Ekstra tilkoblingsprofil og monterings-tilbehør er ikke inkludert i drivenhetens standardutstyr.

Fig. 8. Fest koblingsledningen. Ledningen skal festes i en høyde av under 1800 [mm] fra gulvet. Lås opp drivenheten ved å trekke i snoren, prøv å åpne og lukke døren for hånd. Påse at det ikke er motstand mellom dørpanel og drivenhetsskinnen. For å åpne garasjedøren ved strømbrydd må drivenheten må låses opp med kabelen. Drivenheten leveres med en funksjon for utkobling av taljen med en kabel. Trekk i kabelen for å låse opp garasjedørens drivenhet. Hvis du vil koble drivenheten inn igjen, flytt spaken som kabelen er festet til, tilbake til utgangsstillingen. Når garasjedøren er ikke utstyrt med en servicedør, anbefales en ekstern opplåsningsmekanisme.

Fig. 9. Monter en dørbladlåseplate på døren og "Rs"-opplåsing. Koble dørblad til drivenheten med den tilkoblingsprofilen.



[C000452] **Kontroller at det er fare for at drivenhetens opplåsningskabel henger seg opp på fremstikkende deler av kjøretøyet (f.eks. takrekkeverk).**

13.2. KRETSSKJEMA FOR FOTOCELLER

[D000149] Tilkobling av fotoceller til kontrollpanelet er vist i fig. 20.

13.3. KRETSSKJEMA FOR RINGEKNAOPP

[D000172] Tilkobling av ringeknapp til kontrollpanelet er presentert i fig. 25.

13.4. KRETSSKJEMA FOR RADIOMOTTAKEREN

[B000197] Tilkobling av radiomottaker til kontrollpanelet er vist i fig. 30.

13.5. KOBLINGSSKJEMA FOR VARSELLAMPE

[D000687] Skjemaet for tilkobling av varsellampen til kontrollpanelet er vist i fig. 35.

13.6. JUSTERING AV DRIVENHETEN

[D000159] Når monteringen er fullført, kontroller bevegelsen av drivenheten og overbelastningsbryterens funksjon. Når døren støter på en hindring, skal den stoppe og gå i revers.

Forsiktig! Fare.

Kontroller at drivenheten stopper åpning av døren hvis døren er belastet med en 20 [kg] masse festet midt på dørens nedre kant.

Forsiktig! Fare.

Bevelegelsesparametrene for døren skal reguleres i tråd med monterings- og betjeningshåndboken.



- [C000453] Sjekk om overbelastningsbryteren (gjelder for operatøren med justeringsfunksjon for overbelastning) og den optiske strimelen fungerer riktig. Døren må stoppe og gå tilbake når dørladet berører gjenstander 80 [mm] i diameter og som er 50 [mm] høye når de står på bakken.

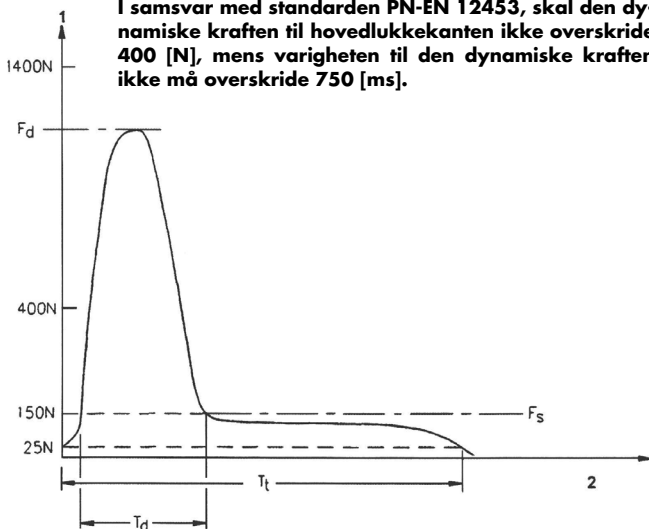
Forsiktig! Fare.

- [C000454] Foreta en funksjonstest av fotocellene. Døren må stoppe og gå tilbake når fotocellestrålen brytes.
- [B000208] Mål kraften ved lukkekanten. Påse at kraftbegrensningen oppfyller spesifikasjonene i PN-EN 12453 Vedlegg A. I samsvar med standarden PN-EN 12453 skal den dynamiske kraften av hovedlukkekanten ikke overskride 400 [N], mens den dynamiske kraften brukt ikke skal overskride 750 [ms].

Forsiktig! Fare.

- [C000450] Hver gang overbelastningsfrekvensen justeres (noe som gjelder for drivenheter med justerbar overbelastningssats), kontroller at kraftgrensen oppfyller spesifikasjonene til PN-EN 12453 Vedlegg A.

I samsvar med standarden PN-EN 12453, skal den dynamiske kraften til hovedlukkekanten ikke overskride 400 [N], mens varigheten til den dynamiske kraften ikke må overskride 750 [ms].



13.7. JUSTERING AV OVERBELASTNING

[D000689] Når endestillingene justeres, justerer drivenheten overbelastningskapasiteten (overbelastningskapasiteten kan justeres manuelt, se kontrollerhåndboken).



- [C000455] Still inn kraften og følsomheten for overbelastningsvernet i henhold til drivenhetens installasjonsveiledning (gjelder for drivenheter med overlastbelastningsjustering). Overbelastningsvernet skal være satt til den minste kraften som kreves for å fullføre en komplett åpne-/lukkesyklus. Overbelastningsvernets følsomhet er avgjørende for å beskytte mot ulykker eller at ting plassert innenfor åpningen knuses. I samsvar med standarden PN-EN 12453, skal den dynamiske kraften til hovedlukkekanten ikke overskride 400 [N], mens varigheten til den dynamiske kraften ikke må overskride 750 [ms].

Forsiktig! Fare.

- [C000456] Juster dørtrykket og støtkraften for å redusere faren for skade på personer og eiendom.

Forsiktig! Fare.

- [C000450] Hver gang overbelastningsfrekvensen justeres (noe som gjelder for drivenheter med justerbar overbelastningssats), kontroller at kraftgrensen oppfyller spesifikasjonene til PN-EN 12453 Vedlegg A. **I samsvar med standarden PN-EN 12453, skal den dynamiske kraften til hovedlukkekanten ikke overskride 400 [N], mens varigheten til den dynamiske kraften ikke må overskride 750 [ms].**
- [D000668] Manglende overholdelse kan føre til alvorlige skader pga. klemming av døren eller andre farer.

Forsiktig! Fare.

13.8. MANUELL STYRING AV KNAPPENE

[C000008] Manuell styring av knappene er montert:

- på et sted der brukeren har fullt oppsyn med porten og omgivelsene,
- på et sted der enheten ikke kan slås på utilsiktet.
- borte fra bevegelige deler,
- med en høyde på minst 1,5 m.

14. YTTERLIGERE KRAV

[A000027] Når monteringen er fullført, skal det kontrolleres at døren har en standard CE-merkeplate. Hvis denne ikke finnes, skal den monteres. Når du bekrefter at drivenheten fungerer korrekt, lever drivenhetens monterings- og betjeningshåndbok til eieren. Fest varselsmerkene slik at de er stabile, synlige og nær døren eller kontrollpanelet.

[A000137] Når installasjonen er fullført:



- [B000209] Bekreft at produktet er riktig justert og samsvarer med EN 13241, EN 12453 og EN 12445. Utfør kontrollene forklart i Section 13.6, 13.7.
- [C000457] Kontroller at alt elektrisk sikkerhetsutstyr (overbelastningsbryter, optisk sensorlist, fotoceller osv.) fungerer korrekt. Døren skal stoppe og reversere bevegelsen når kommer i kontakt med et objekt som står på gulvet og som er 80 [mm] i diameter ved 50 [mm] høyde.

Forsiktig! Fare.

- [C000458] Kontroller at drivenhetene stopper åpning av døren når dørladet er belastet med 20 [kg] festet midt på den nedre kanten.
- [C000459] Kontroller at manuell opplåsing av drivenheten fungerer riktig og er korrekt justert.
- [B000007] Det er forbudt å bruke porten dersom det oppdages ukorrekt funksjon eller skader på portens komponenter. Ikke bruk produktet. Kontakt et autorisert servicesenter eller en faglært montør.

Forsiktig! Fare.

[C000468] Sjekk visuelt døren og hele systemet for feiljusteringer, mekaniske skader, slitasje og skade på ledninger eller drivenhet. Døren er kun korrekt montert når dørladet beveger seg jevnt.



[A000144] **Faginstallatøren må forklare riktig bruk av produktet til brukeren, inkludert nødprosedyrer, og lære opp brukeren i riktig bruk.**

[C000460] Når monteringen er fullført, skal monterings- og betjeningshåndboken sammen med dørens loggbok (hvis dette finnes) overleveres til eieren.

[C000012] Før porten tas i bruk første gang må du kontrollere at den er riktig montert i samsvar med monterings- og bruksanvisning.

Porten er skikkelig montert når bladet/gardinen beveger seg jevnt og den er enkel i bruk.



[B000094] Unnlattelse av å utføre det ovennevnte arbeidet kan forårsake at dørladet/-gardinen plutselig faller og skader personer eller gjenstander i nærheten av døren.

Forsiktig! Fare.

15. DEMONTERING AV DRIVENHETEN

[D000153] Demontering av drivenheten foretas i motsatt rekkefølge av monteringen. Koble først fra drivenheten fra strømkilden, lukk og lås døren.

16. MONTERINGSREKKEFØLGE FOR KONTROLLEREN

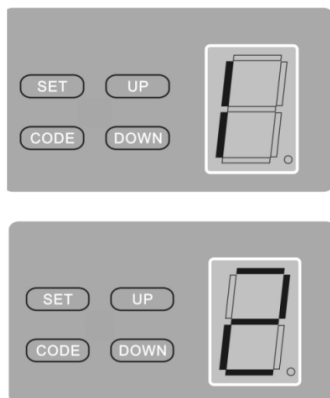
- [D000266] Sjekk at drivenheten med tilhørende utstyr er montert riktig og at aktiveringen er ikke farlig for omgivelsene.
- Slå på hoveddrivenhetens strømforsyning.
- Finn ut topp- og bunnposisjon for grensebryteren.
- En full automatisk åpne- og lukkesyklus aktiveres for å tillate selvregulering av overbelastningsfølsomhet. Juster følsomheten for deteksjon av barrierer om nødvendig. Den dynamiske kraften for hovedlukkekanten kan ikke overskride 400 [N] i henhold til PN-EN 12453. Hver endring av overbelastningsfølsomheten krever ny posisjonering av portgrensebryterne, som beskrevet i del 16.1/1.
- Lukkegrensebryteren skal justeres for å sikre en uhindret låsing av vognen til kjedemonteringen, når døren lukkes for hånd (fig. 8).
- Kontroller innstillingene for grensebryterne for lukking og åpning.
- Kontroller at drivenheten fungerer riktig.

16.1. PROGRAMMERE KONTROLLER

[D000267] Programmering av kontrollenheten foretas med knappene "SET", "CODE", "UP" og "DOWN" på drivenheten og den digitale skjermen. Programmering skal foretas med døren lukket.

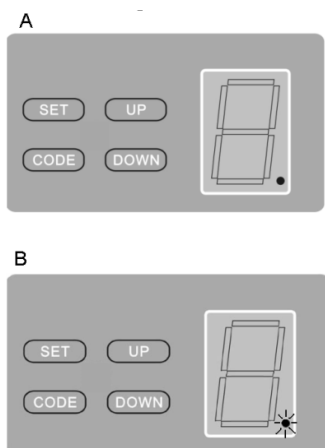
1. Innlæring av åpne/lukke.

Trykk på og hold inne "SET" til "1" vises. Deretter kan du stille inn den øvre grenseposisjonen for døren ved å trykke på og holde inn "UP". Trykk på "SET" og deretter vises "2" automatisk. Still inn eventuelle grenseposisjoner for døren ved å trykke på og holde inne "DOWN". Stille inn den endelige nedre stillingen med "UP" og "DOWN" og bekreft med "SET" (driftsparametrene blir valgt automatisk). Fra nå av vil drivenheten fungere automatisk i en syklus med definerte grensestillinger for åpning og lukking. Den husker også overbelastningskapasiteten.



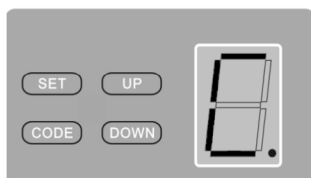
2. Programmering av senderen (fjernkontrollen).

Trykk på og hold inne "CODE" til en prikk vises (fig. A). Trykk deretter på enhver knapp på senderen (fjernkontrollen). Prikken forsvinner. Trykk på knappen igjen. Prikken pulserer raskt (fig. B), og forsvinner så. Senderen er nå programmert.



3. Tømme senderens minne.

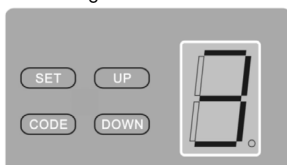
Trykk på og hold inne "CODE" i over 8 [sek.] til "C" vises. Alle koder vil bli slettet.



4. Justering av overbelastningsfølsomhet

Trykk på og hold inne "SET" til "3" vises. Denne modusen brukes for å angi følsomhet. Bruk "UP" og "DOWN" for å endre følsomhetsinnstillingen. "1" er maksimal følsomhet, mens "3" er minimal følsomhet.

Trykk på "SET" for å bekrefte. Juster dørens endestillinger i henhold til del 16.1/1 etter hver endring i overbelastningsfølsomhet.



[C000450] Hver gang overbelastningsfrekvensen justeres (noe som gjelder for drivenheter med justerbar overbelastningsatts), kontroller at kraftgrensen oppfyller spesifikasjonene til PN-EN 12453 Vedlegg A.

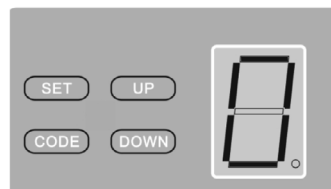
I samsvar med standarden PN-EN 12453, skal den dynamiske kraften til hovedlukkekanten ikke overskride 400 [N], mens varigheten til den dynamiske kraften ikke må overskride 750 [ms].

5. Automatisk lukking.

Trykk på og hold inne "UP" til "-" vises. Trykk på "UP" igjen. Den automatiske lukketid stiger til 1 minutt. Den maksimale tiden er 9 minutter (i intervaller på 1 minutt). Koden for automatisk lukking er slått av når "0" vises. Trykk på "SET" for å bekrefte. Automatisk lukking krever fotoceller. Start prosedyren på nytt for å regulere lukketiden.



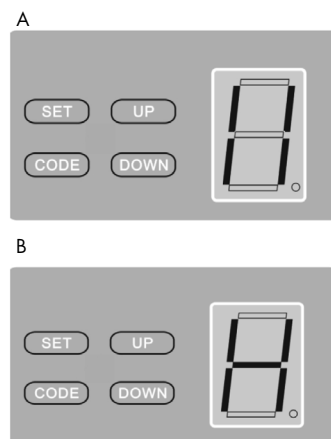
Automatisk lukking krever fotoceller.



6. Aktiver fotocellene

Ved å trykke på og holde inne "DOWN" til "I" vises (fig. A). Trykk på "UP". "H" vises (fig. B). Nå er fotocellene aktive. Deretter trykker du på SET for å bekrefte. Fotocellene skal ha NC (normalt lukkede)-kontakter. Denne funksjonen er inaktiv som standard.

Hvis du vil deaktivere fotocellene, trykk på og hold inne "DOWN" til "H" vises. Slipp opp og trykker på "DOWN" igjen til "I" vises. Trykk nå på SET for å bekrefte.



Deaktiver fotocellene hvis de ikke er montert.

[A000011] Alle handlingene skal utføres i samsvar med denne monterings- og betjeningsanvisningen. Alle kommentærene og anvisningene skal leveres til porteteieren i skriftlig form, f.eks. som notater i portens rapporthefte eller garantikort. Etter ferdig overhaling skal den bekreftes med en innføring i portens rapporthefte eller garantikort.

17. BETJENINGSPROBLEMER

[D000154] Følgende grunnleggende forhold sikrer langsiktig og jevn drift av drivenheten:

- beskyttelse av drivenheten mot midler som korroderer lakk og metall, som syrer, baser og salter
- ved ferdigstilling eller reparasjon av et rom skal døren beskyttes mot gips, maling og sprut fra løsemidler
- drivenheten skal åpnes i tråd med brukerhåndboken som leveres med det elektriske utstyret
- hvis løfting av døren fører til stor motstand, skal justeringen av hengsler, valser og fjærer kontrolleres, og hvis det oppdages defekter, skal de justeres i tråd med dørens monterings- og betjeningshåndbok
- Hvis det er montert en servicedør i en garasjejør, er løfting bare tillatt når servicedøren er låst.



- [B000202] I tilfelle en elektrisk drevet dør har en lås eller låsebolt, anbefales det å installere en låsesensor eller låsebolsensor. Ellers kan låsebolten eller låsen blokkeres i åpen stilling, hvis utløseren er koblet til strømmen.

- [B000210] Ikke endre på justeringer utført av fagmontøren.
- **Forsiktig! Fare.**
- [A000062] **Ikke utfør produktreparasjoner på egen hånd.**
- [C000461] Under hele dørens driftssyklus skal brukeren visuelt overvåke dørens bruksområde, og holde tilskuere på god avstand til døren er helt åpen/lukket.

18. INSTRUKSJONER FOR BRUK



- [C000383] **Ikke opphold deg, passer, løp eller kjør under porten når den er i bevegelse.** Før du åpner den, må du forsikre deg om at ingen personer, spesielt barn eller eventuelle gjenstander, befinner seg i banen til den bevegende garasjeporten. Ingen personer, gjenstander eller kjøretøy må være innenfor rekkevidde av den åpne porten.
- [C000384] **Ikke bruk garasjeporten til å løfte gjenstander eller mennesker.**
- [A000103] **Ikke bruk defekte produkter!** Ikke bruk produktet, og ta kontakt med et autorisert servicesenter hvis produktet har driftsforstyrrelser eller bygningskomponentene er skadet.
- [C000090] Hver gang porten skal brukes, er det nødvendig å påse at servicedøren er lukket. Når servicedøren er montert i en port med elektrisk drivenhet, må drivenheten være utstyrt med en begrensingsbryter som hindrer at drivenheten slås på når servicedøren er åpen.
- [D000274] **Opptre spesielt varsomt dersom du manuelt låser opp drivenheten, ettersom en åpen garasjeport kan falle ned dersom den har svake eller ødelagte fjærer, eller om døren ikke er korrekt balansert.**
- [A000125] **Ikke fjern, endre eller deaktiver eventuelt beskyttende utstyr.**
- [B000194] Produktet skal kun brukes når alle nødvendige sikkerhetsanordninger er på plass og er funksjonelle.
- [C000042] Dette utstyret kan bare brukes av barn over 8 år, personer med nedsatt fysisk og/eller psykisk yteevne og uerfarne brukere gitt at det skjer under tilsyn eller i henhold til driftshåndboken og med prinsippene for trygg bruk og relaterte farer tydelig forklart. Utstyret skal ikke rengjøres av barn uten tilsyn. Barn skal ikke leke med utstyret.
- [B000211] Oppbevar batterier, oppladbare batterier eller andre små strømkilder utilgjengelig for barn. Det er fare for at de kan svelges av barn eller kjæledyr!
Fare for dødsfall!
Hvis denne nødsituasjonen oppstår, bør du rådføre deg med umiddelbart med lege eller oppsøke legehjelp. Ikke forkorte batteriledningene. Ikke brenn batteriene. Ikke lad opp ikke-oppladbare batterier. Eksplosjonsfare!
- [C000334] Hver gang før døren tas i bruk, må du påse at låsen eller låsebolten ikke er i lukket posisjon. Døren skal kun startes når låsen og/eller dørbolten er i åpen stilling, eller døren er utstyrt med en automatisk låsemekanisme.
- [C000076] **ADVARSEL: Sørg for at dørbladets bevegelsesområde er uten hindringer.** Sørg for at det ikke er noen personer, spesielt barn, eller gjenstander i veien for åpning eller lukking av dørbladet.
- [C000077] Det må ikke være noen blokkeringer i veien for døren.
FORSIKTIG! Fare.
- [C000078] Åpning og lukking av porten med drivenheten kan kun utføres når porten er innenfor brukerens synsfelt. Porten må kontrolleres mens den er i bevegelse.
FORSIKTIG! Fare.
- [C000079] Gå frem til porten bare når bevegelsen (åpning eller lukking) er fullført. Det er ikke tillatt å nærme seg porten mens den er i bevegelse.
FORSIKTIG! Fare.
- [C000080] Fjernkontroller, sendere eller annet utstyr for å aktivere porten skal holdes utenfor barns rekkevidde for å unngå utilsiktet aktivering. Barn må ikke leke med dette utstyret. Sendere skal holdes på et tørt sted.
FORSIKTIG! Fare.
- [C000083] Hvis garasjeporten er utstyrt med en servicedør, kan det hende at drivenheten bare starter når servicedøren er lukket. Servicedøren må være utstyrt med en grensebryter.
- [D000141] Opptre spesielt varsomt dersom du manuelt låser opp drivenheten, ettersom en åpen garasjeport kan falle ned dersom den har svake eller ødelagte fjærer, eller om døren ikke er korrekt balansert.
FORSIKTIG! Fare.
- [D000273] Opplåsing er ikke tillatt når drivenheten kjører, da dette kan gi drivenheten permanente skader. Det er forbudt å trekke ned drivenhetens opplåsingkabel med hele kroppsvekten din.
- [D000143] Sørg for at dørens og drivenhetens bevegelsesområde er uten hindringer. Ikke stikk fingre eller gjenstander inn i glidekinnen.
FORSIKTIG! Fare.

- [D000667] Ikke bruk drivenheten dersom den trenger vedlikehold eller justering. Feilaktig montering av eller ubalanse i døren kan forårsake alvorlig skade.
- [A000053] (!) Det er forbudt å fortsette bruk av en defekt port. Det er spesielt forbudt å bruke porten hvis det er synlige skader på balansefjærene, monteringsselementene eller de andre delene som sørger for sikker betjening av porten.

18.1. MANUELT BETJENT PORT

[D000262] Drivenheten må låses opp med kabelen for å åpne døren under strømbrytning. Drivenheten leveres med en funksjon for utkobling av taljen med en kabel. Trekk i kabelen for å låse opp drivenheten for garasjeport (fig. 8). Hvis du vil koble drivenheten inn igjen, flytt spaken som kabelen er festet til, tilbake til utgangsstillingen. Når garasjeporten er ikke utstyrt med en servicedør, anbefales en ekstern opplåsingmekanisme. Kabelhåndtaket skal ikke monteres mer enn 1800 [mm] over gulvet.
[B000104] Alle manuelt betjente produkter skal åpnes og lukkes jevnt, uten rykting, da dette vil redusere produktets holdbarhet og sikkerhet ved bruk.



- [D000273] **Opplåsing er ikke tillatt når drivenheten kjører, da dette kan gi drivenheten permanente skader. Det er forbudt å trekke ned drivenhetens opplåsingkabel med hele kroppsvekten din.**
- [D000274] **Opptre spesielt varsomt dersom du manuelt låser opp drivenheten, ettersom en åpen garasjeport kan falle ned dersom den har svake eller ødelagte fjærer, eller om døren ikke er korrekt balansert.**

18.2. ELEKTRISK BETJENT DØR

[D000263] Døren åpnes og lukkes ved å trykke på knappen på fjernkontrollsenderen for å aktivere drivenheten.
[B000154] Drivenheten er konstant tilkoblet under normale betjeningsforhold i den motordrevne døren (med elektrisk drivverk). Drivverket kan bare kobles fra i nødsfall, for eksempel hvis drivverket skulle bli ødelagt. Når drivenheten har vært koblet og døren har vært åpnet og lukket manuelt, må drivenheten kobles til igjen. Frakoblingen kan ikke utføres mens drivenheten er i bruk, da dette kan føre til permanente skader på drivenheten.



- [C000466] **Når det er utført etterarbeid eller reparasjoner som endrer gulvhøyden i forhold til døren, eller som krever fjerning og ny montering av døren, må plassering av grensebryterne verifiseres og justeres.**
- [D000668] **Manglende overholdelse kan føre til alvorlige skader pga. klemming av døren eller andre farer. Forsiktig! Fare.**

19. LØPENDE VEDLIKEHOLD

[A000140] **Når eieren har lest nøye gjennom installasjons- og driftshåndboken, kan vedkommende utføre følgende handlinger:**

- [C000462] Elektrisk betjente dører: hver 3. måned:
 - Kontroller at grensebryterne er riktig justert (gjør dette ved å bruke døren og inspisere hvor dørbildet stopper) - når døren når helt lukket stilling, må kablene være stramme. Når døren er åpen, må den nedre pakningen ikke være over den frie høyden på døren.
 - Kontroller at elektrisk sikkerhetsutstyr (hvis dette finnes) fungerer korrekt ved å simulere bruken.
 - Test fotocellene: Simuler driftsforholdene ved å bryte fotocellestrålen, som skal stoppe døren og trekke den opp.
 - Test lås/forrigling låst-sensoren: Hvis låsen/forriglingen er aktivert, skal døren ikke starte
 - Test åpen servicedør-sensoren: Hvis servicedøren er åpen, skal døren ikke starte.
 - Test lysbarrieren: Simuler driftsforholdene ved å bryte fotocellestrålen, som skal stoppe døren og trekke den opp.
 - Test overbelastningsbryteren: Døren skal stoppe og reversere bevegelsen når kommer i kontakt med et objekt som står på gulvet og som er 80 [mm] i diameter ved 50 [mm] høyde.
 - Test manual opplåsing av drivenheten.
 - Kontroller de elektriske ledningene for slitasje.
 - Vask fotocellens og varsellampens linser ofte og regelmessig.
 - Bytt batteriene i fjernkontrollen minst hver 12. måned.



- [B000212] **Hvis du finner funksjonsfeil eller skader på komponentene, må du avslutte bruken.** Avslutt bruken av produktet umiddelbart, og kontakt et autorisert servicesenter eller en faglært montør.
Forsiktig! Fare.
- [C000463] Vedlikehold den elektriske drivenheten i henhold til betjeningshåndboken.

[A000141] **Handlinger som kun skal utføres av en faginstallatør**
Endringer og modifikasjoner på døren bør avtales med dørprodusenten.
[C000464] Inspiser drivenheten minst én gang i året og:

- Test lås/førrigling låst-sensoren: Hvis låsen/førriglingen er aktivert, skal døren ikke starte.
- Test åpen servicedør-sensoren.
- Påse at alle festeordninger er skrudd skikkelig til, og at de er korrekt montert.
- Hvis det oppstår feil i den elektriske drivenheten, isolere drivenheten fra strømforsyningen i 20 sekunder før du gjenoppretter strømmen.
- Kontroller tilstanden til servicedøren, og juster den ved behov.
- Kontroller ledningssystemet, spesielt elektriske kablene.
- Kontroller alt monteringsmateriell slitasje, skade eller ubalanse.
- Test overbelastningsbryteren og fotocellene. Se JUSTERING AV DRIVENHETEN.
- Om nødvendig (dvs. når de testede parameterne ikke overholder kravene i PN-EN 13241), juster overbelastningskapasiteten. Se JUSTERING AV OVERBELASTNINGSKAPASITET.
- Test at døren lukkes korrekt.
- Kontroller drivkjeden/-remmen og juster etter behov.
- Kontroller alle sikkerhets- og ytelseskritiske mekaniske komponenter.
- Utfør vedlikeholdet som kreves av produktets eier.
- Fjern alle feil og defekter ved betjening av produktet. Reparer eller bytt ut alle sikkerhetskritiske komponenter.
- All aktivitet skal gjøres i henhold til portens monterings- og betjeningshåndbok.

[A000107] Tiltak som kun skal foretas av produsentens autoriserte serviceagnt:

- eventuelle modifikasjoner av produktet
- reparasjon av komponenter
- [C000465] utskifting av strømledninger.



[C000467] Ved vedlikeholdsarbeider/overhaling må portens drivmekanisme kobles fra strømforsyning. Batteriforsyning må også koble fra, dersom en slik finnes.

20. GARANTIBETINGELSER

[A000142] Dette produktet er dekket av en kommersiell garanti i henhold til produsentens generelle garantivilkår og -betingelser.

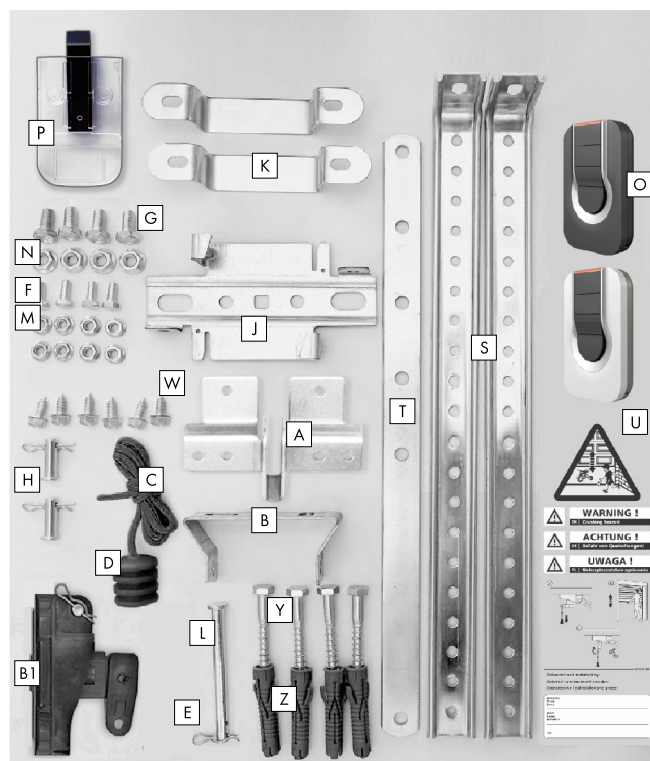
[A000079] Produsenten reserverer seg retten til uten forvarsel å innføre konstruksjonsendringer som følger av teknisk fremskritt, og som ikke endrer produktets egenskaper.

Dokumentasjonen hører til produsenten. Det er forbudt å kopiere, imitere og bruke dokumentasjonen, i sin helhet eller delvis, uten eierens skriftlige samtykke.

[A000048] Dette dokument har blitt oversatt fra polsk. I tilfelle uoverensstemmelse, gjelder den polske versjonen.

21. UTSTYRET TIL INTRO-DRIVENHETEN

Merking	Navn på element	Antall
A	Montering av dørgardin	1
B	Montering av toppnet	1
C	Koblingsenor	1
D	Snorknott	1
E	Splint Ø 1,8x38	3
F	Bolt, sekskanthode, Ø 6x14	4
G	Bolt, sekskanthode, Ø 8x16	4
H	Bolt Ø 8x25	2
J	Skinneoppheng	1
K	Montering av drivenhet	2
L	Bolt, Ø 8x90	1
M	Mutter, Ø 6	8
N	Mutter, Ø 8	4
O	Sender	2
P	Uchwyt nadajnika	1
S	Skinneoppheng	2
T	Rettt kobling	1
U	Varsel etikett	1
W	Skrue, 6,3x16	6
Y	Treskrue 8x70	4
Z	Muffe, 10x60	4
B1	Kjøre vogn	1



22. VANLIGE SPØRSMÅL

Årsak	Løsning
Diode på senderen (fjernkontrollen) er av	<ul style="list-style-type: none"> • Skift ut batteriene, bytt ut senderen om nødvendig.
Kontrollsystemet reagerer ikke på signaler fra senderen (fjernkontrollen)	<ul style="list-style-type: none"> • Kontroller strømtilførselen til kontrolleren. • Programmer senderen.
Kontrollsystemet fungerer korrekt, men døren beveger seg ikke	<ul style="list-style-type: none"> • Kontroller at kjedet griper inn tannstangen. • Kontroller om drivenheten kan åpnes manuelt.
Drivenheten stopper ikke ved kontakt med hindring	<ul style="list-style-type: none"> • Kontroller overbelastningskapasiteten.
Drivenheten stopper rett etter start	<ul style="list-style-type: none"> • Kontroller overbelastningskapasiteten.
Døren stopper ikke i åpen/lukket posisjon	<ul style="list-style-type: none"> • Kontroller at grensebryterne fungerer.
Drivenheten åpner, men lukker ikke, fotoceller er tilkoblet	<ul style="list-style-type: none"> • Kontroller at fotocellene er korrekt tilkoblet. • Kontroller fotocellene.
I enden av lukkefasen – døren åpnes	<ul style="list-style-type: none"> • Kontroller at grensebryterne fungerer. • Kontroller overbelastningskapasiteten.
I enden av åpningsfasen – døren lukkes	<ul style="list-style-type: none"> • Kontroller at grensebryterne fungerer. • Kontroller overbelastningskapasiteten.

Hvis du har spørsmål eller tilbakevendende problemer, kontakt en autorisert serviceforhandler.

SISÄLLYSLUETTELO

1. Yleistä.....	75
2. Standardinmukaiset käsitteet ja määritelmät.....	75
3. Merkkien selitykset.....	75
4. Mallin kuvaus ja tekniset tiedot.....	76
4.1. Tekniset tiedot.....	76
5. Käyttökohteet ja käyttötarkoitukset.....	76
6. Turvaohjeistus.....	76
7. Tarvittavat asennusolosuhteet.....	76
8. Käyttölaitteen asennusvirheet.....	76
9. Ympäristönsuojelu.....	76
10. Ohjain.....	77
11. Asennusohjeet.....	77
12. Turvallisuusvaatimukset.....	77
13. Asennusohjeet.....	77
13.1. Asennusjärjestys.....	77
13.2. Valokennojen kytkentäkaavio.....	78
13.3. Soitonnapin kytkentäkaavio.....	78
13.4. Radiovastaanottimen kytkentäkaavio.....	78
13.5. Varoitusvalon kytkentäkaavio.....	78
13.6. Käyttölaitteen säätö.....	78
13.7. Ylikuormituksen säätö.....	78
13.8. Manuaaliset ohjauspainikkeet.....	78
14. Lisävaatimukset.....	78
15. Käyttölaitteen purkaminen.....	78
16. Ohjaimen asennusjärjestys.....	78
16.1. Ohjaimen ohjelmointi.....	78
17. Käyttöongelmat.....	79
18. Käyttöohje.....	80
18.1. Manuaalikäyttöinen ovi.....	80
18.2. Sähkökäyttöinen ovi.....	80
19. Säännöllinen huolto.....	80
20. Takuehdot.....	81
21. INTRO-käyttölaitteen varusteet.....	81
22. UKK.....	82

1. YLEISTÄ

[A000131] Tämä asennus- ja käyttöopas on tarkoitettu ammattiasentajille ja tuotteen omistajille. Käyttöopas sisältää tärkeät tiedot turvallisesta asennuksesta ja käytöstä sekä tietoja tuotteiden asianmukaisesta hoidosta ja huollosta. Lue koko käyttöopas ennen asennuksen aloittamista, noudata sen ohjeita ja suorita kaikki toimet kuvatussa järjestyksessä. Tuote ja sen erillisosat on asennettava käyttöoppaan mukaisesti. Seuraa kokoonpano- ja käyttöohjeita - näin varmistetaan kokoonpanon oikea toteutus sekä pitkäikäinen ja luotettava toiminta.



- [A000094] **Ammattiasentajalle ja omistajalle kuuluvien toimenpiteiden laajuus kuvataan tarkemmin tässä oppaassa.**
- [C000445] Sähköitoimisen käyttölaitteen tai ohjaimen saa asentaa ja säätää ainoastaan **AMMATTIASENTAJA**, jolla on pätevyys asuinkäyttöön tarkoitettuihin automaatio- ja mekaniikkalaitteista, ja tämän on suoritettava asennus ja säädöt käyttömaan voimassaolevan lainsäädännön mukaisesti.
- [A000104] Tämän asennus- ja käyttöoppaan ohjeiden ja suositusten noudattamatta jättäminen vapauttaa valmistajan kaikesta vastuusta ja takuuvaihtoista.

[A000120] Käyttöopasta käytetään moniin eri tuotemalleihin.

[B000203] Ovesta käytetään myös nimitystä "tuote".

[B000204] Ohjauslaitteesta käytetään myös nimitystä "käyttölaite".

[A000097] Oppaassa annetaan ohjeet vakio-osia ja valinnaisia lisäosia sisältävien tuotteiden asennukseen. Vakio- ja lisäosat on eritellyt myyntitarjouksessa.

[A000099] Käyttöoppaassa olevat viitepiirustukset voivat erota tuotteesta viimeistely-yksityiskohtien osalta. Tarvittaessa yksityiskohtien tiedot on esitetty erillisissä piirustuksissa.

Tuotetta asennettaessa on noudatettava työterveys- ja turvallisuusmääräyksiä, jotka koskevat sähkötyökaluilla suoritettavia asennustöitä ja käytettävää asennustekniikkaa, ja otettava huomioon sovellettavat standardit, lainsäädäntö ja rakennusasiakirjat.

Remonttia/asennusta tehtäessä on suojattava kaikki pinnat esimerkiksi kipsi- ja sementtiroiskeilla. Muutoin niistä voi jäädä tahroja.

Asennuksen valmistumisen ja toimintatarkastuksen jälkeen asennus- ja käyttöopas on annettava omistajalle. Opas on pidettävä tallessa ja suojattuna.

[A000122] Valmistaja ei ole vastuussa vahingoista tai toimintahäiriöistä, jotka aiheutuvat tuotteen käytöstä muiden valmistajien laitteiden kanssa. Tällainen käyttö myös mitätöi valmistajan antaman takuun.

[B000129] Tuotteen toimituspakkauksen on tarkoitus suojata tuotetta ainoastaan kuljetuksen aikana. Suojaa tuotteet haitallisilta sääolosuhteilta säilyttämällä sitä pakkauksessa. Säilytä pakattua tuotetta sisätiloissa, jossa on hyvä ilmanvaihto sekä tukevalla, tasaisella ja kuivalla pinnalla, joka kestää sisäilman olosuhteiden muutoksia. Säilytyspaikan on oltava sellainen, että ulkoiset olosuhteet eivät pääse vahingoittamaan tuotteen osia tai pakkauksia. Älä säilytä tuotetta märkätiloissa

tai höyryjä sisältävissä tiloissa, joissa maalikerrokset tai galvanoitu pinta voivat vahingoittua.

[B000025] Säilytyksen ajaksi tiivis muovipakkaus on avattava sen sisältämän ilman pilaantumisen sekä siitä aiheutuvan maali- ja sinkkipinnan vaurioitumisen estämiseksi. [C000443] Mitään käyttölaitteen osia ei saa muokata tai poistaa. Muuten sen turvallinen toiminta saattaa kärsiä. Käyttölaitteen osakokoonpanojen muuntaminen on kiellettyä.

[A000134] Näitä ohjeita ei saa kopioida ilman valmistajan etukäteisen antamaa kirjallista lupaa ja jälkikäteen suorittamaa sisällön tarkistusta.

[C000075] Johdotuksen ja sähköiskusuojausten on oltava voimassa olevien normien ja asetusten mukaisia. Sähkötöitä saa suorittaa vain pätevä asentaja.

- Käyttölaitteen syöttöpiiri on varustettava katkaisusuojoilla, jäännösvirran suoja-katkaisimella sekä ylivirtasuojalla.
- Portin virtalähdejärjestelmä on toteuttava erillisenä sähkövirtapiirinä.
- Käyttölaitteen maadoittaminen on pakollista ja tästä on huolehdittava heti alkuun.
- Virtalähde on kytkettävä irti ennen sähköjärjestelmään kohdistuvien töiden aloittamista. Jos käytössä on vara-akkuja, ne on kytkettävä irti.
- Mikäli sulake aktivoituu, ensin on löydettävä syy ja korjattava vika. Portti saadaan ottaa uudelleen käyttöön vasta tämän jälkeen.
- Jos ongelma jatkuu ja näissä ohjeissa olevista tiedoista ei ole apua, kannattaa ottaa yhteys valmistajan tekniseen osastoon.
- Järjestelmän muokkauksen tai korjauksen saa suorittaa vain ammattiasentaja.
- Muu kuin tässä ohjekirjassa kuvattu käyttö ei ole sallittua.
- Portin toiminta-alueella ei saa olla lapsia eikä aikuisia.

2. STANDARDINMUKAISET KÄSITTEET JA MÄÄRITELMÄT

[B000199] Ohjeessa käytettyjen varoitusmerkkien selitykset:



Huom! - merkki, jonka tarkoituksena on kiinnittää käyttäjän huomio.



Tieto - tärkeää tietoa tarkoittava merkki.



Viite - viittaa tämän asennusohjeen tiettyyn kohtaan.

Ammattimainen asentaja - pätevä henkilö tai taho, joka tarjoaa kolmansille osapuolille nosto-oven asennuspalveluita mukaanlukien niiden kehittämistä (EN 12635 -standardin mukaisesti).

Omistaja - luonnollinen henkilö tai oikeussubjekti, jolla on omistusoikeus nosto-oven käyttöön ja joka on vastuussa sen toiminnasta (EN 12635 -standardin mukaisesti).

Huoltokirja - sisältää päätietoja nosto-ovesta sekä kenttiä mahdollisiin tarkastuksiin, kokeisiin, huoltoon, korjauksiin ja muutoksiin liittyviä merkintöjä varten (EN 12635 -standardin mukaisesti).

[B000213] **Oven toimintajaksolla tarkoitetaan yksittäistä avaamis-** ja sulkemiskertaa.

3. MERKKIEN SELITYKSET



- Lisävaruste



- Käsiikäyttöinen



- Automaattinen

[D000665]

- | | |
|----------|--|
| Rs | - oven lukituksen poisto, lamelloivet |
| Rs | - oven lukituksen poisto, nosto-ovet |
| PB-GND | - KÄYNNISTYS sisään, NO-liitäntä |
| PE-GND | - valokenno sisään, NC-liitäntä (täytyy aktivoida) |
| OVI-GND | - pysäytys, NC-liitäntä |
| +12V-GND | - ulos (lisävarusteiden virransyöttö) |
| +35-GND | - ulos (varoitusvalon virransyöttö) |
| So | - avaamisleveys |
| Ho | - avaamiskorkeus |
| Ls | - kiskon pituus |

[B000205]

- | | |
|----|--|
| Fd | - suurin voima mittavälillä mitattuna dynaamisen toiminta-ajan (TD) kuluessa |
| Fs | - suurin voima mittavälillä mitattuna dynaamisen toiminta-ajan (TD) ulkopuolella |
| Td | - aika, jolloin mitattu voima on yli 150 N |
| Tt | - aika, jolloin mitattu voima on yli 25 N |



[C000383] Älä oleskele oven alla tai kulje, juokse tai aja oven ali sen liikkessa. Varmista ennen oven avaamista tai sulkemista, ettei liikkuvan autotallinoven liikealueella ole esineitä tai henkilöitä, etenkin lapsia. Henkilöt eivät saa oleskella avoimessa oviaukossa, eikä siinä saa säilyttää esineitä tai ajoneuvoja.



[D000384] Älä käytä autotallinovea esineiden tai henkilöiden nostamiseen.



[C000385] Älä käytä ovea, jos se ei toimi.

4. MALLIN KUVAUS JA TEKNISET TIEDOT

[D000138] Käyttölaite on asennettava oikean pituisen liukukiskon kanssa. Liukukisko on välttämätön käyttölaitteen oikean toiminnan kannalta. Käyttölaite asennetaan teräksisen liukukiskon päähän. Kisko on varustettu käyttöketjulla, joka ohjaa kiinnikettä. Kiinnike asennetaan kiinteästi oveen. Käyttölaite ohjaa ovea varrella, jonka toinen pää on kiinnitetty ketjunpitimeen ja toinen pää ovilevyn yläosaan. Käyttölaite on suojattu ylikuormituskytkimillä; kun liukkuvaan oveen kohdistuu vastus, käyttölaite pysähtyy ja vaihtaa suuntaa.

4.1. TEKNISET TIEDOT

	INTRO 600	INTRO 1000
Avaus- ja sulkuvoima	600 N	1000 N
Moottori	18V DC 4Nm	18V DC 10Nm
Virransyöttö	230V AC 50Hz	230V AC 50Hz
lisävarusteiden virransyöttö	12V 130mA	12V 130mA
Nimellisteho	165W	240W
Käyttölämpötila	-20 / +40 °C	-20 / +40 °C
Hyötyteho (kytkentöjen enimmäismäärä tunnissa)	30	30

5. KÄYTTÖKOHEET JA KÄYTTÖTARKOITUS

[A000102] Kaikkia tuotteita on käytettävä niiden käyttötarkoituksen mukaisesti. Niiden valinnassa ja talotekniikkakäytössä on noudatettava asennuspaikan teknisiä asiakirjoja, jotka on laadittu voimassa olevien lakien ja standardien mukaan. [D000688] Käyttölaite on tarkoitettu lamelli- ja nostokäyttöisille autotallinoveille, joiden mittarajotukset ovat vastaavan myyntitarjouksen mukaiset ja käyttöaikarajotukset ja tekniset tiedot tämän käyttöoppaan mukaiset. Käyttölaite on tarkoitettu ainoastaan kuiviin sisätiloihin. Älä käytä käyttölaitetta ulkotiloissa. [C000446] Käyttölaite on tarkoitettu pientaloihin asennetuille oville. Käyttölaitetta ei ole tarkoitettu yhteisille autotallitiloille (enemmän kuin kaksi autopaikkaa).

6. TURVAOHJEISTUS

[B000190] Vähimmäisturvatasot oven sulkeutuvalla reunalla standardin PN-EN 13241-1 mukaisesti.

Oven aktivointitapa	Käyttö		
	Koulutetut ovien käyttäjät (yksityiset alueet)	Koulutetut ovien käyttäjät (julkiset alueet)	Kouluttamattomat ovien käyttäjät (julkiset alueet)
Kuulleen miehen kytkin, josta on näköyhteys ovele	Painikeohjaus ilman sähköistä lukitusta	Avainkytkinohjaus ilman sähköistä lukitusta	Ei sallittu
Impulssiohjain, josta on näköyhteys ovele	(KLB) (BF)	(KLB) (BF)	(KLB) (BF)
Impulssiohjain, josta ei näköyhteyttä ovele	(KLB) (BF)	(KLB) (BF)	(KLB) (BF)
Automaattiohjaus	(KLB) (BF)	(KLB) (BF)	(KLB) (BF)

(KLB) – sulkeutuvan reunan turvareuna (pakollinen)

(BF) – Valokennoeste (valinnainen)

(BF) – Valokennoeste (pakollinen)

[C000447] Valokennoja on käytettävä seuraavissa olosuhteissa:

- oven automaattinen sulkeutuminen on käytössä
- käytetään kauko-ohjaintoimintaa
- ohjaimesta ei ole näköyhteyttä oveen
- käyttäjällä ei ole suoraa näköyhteyttä oveen
- ovea on tarkoitus käyttää automaattisesti.

[C000448] Jos oven ohjauslaite toimii siten, että automaattinen sulkeminen on käytössä tai jos ovi avautuu suoraan yleiselle tielle tai jalkakäytävälle, asenna varoitusvalo ohjauslaitteen käyttömaahan lainsäädännön mukaisesti.

7. TARVITTAVAT ASENNUSOLOSUHTEET

[B000206] Valmistaja ei ole vastuussa vahingoista tai toimintahäiriöistä, jotka aiheutuvat tuotteen virheellisestä asennuksesta tai käytöstä.



Älä asenna ovea huoneeseen, jossa ei ole vielä tehty viimeistelyitä (esim. rappaus, hionta).

Lattian on oltava alatiivisteiden kohdalla tasainen ja rakennettu niin, että mahdollinen vesi virtaa ulos esteettä. Varmista, että ilma pääsee kiertämään huoneessa, jotta materiaalit kuivuvat.



- [B000214] Voimassa olevien eurooppalaisten asetusten mukaan sähkötoimisten porttien valmistuksessa on noudatettava direktiiviä 2006/42/EY. On myös noudatettava seuraavia normeja: EN 13241-1, EN 12445, EN 12453 ja EN 12635.
- [A000136] Ennen asennuksen aloittamista on suoritettava riskianalyysi, joka sisältää kaikki turvallisuusolosuhteet, konedirektiivin liitteen 1 mukaan. Riskianalyysissä on osoitettava
- [C000081] **Käyttölaitetta ei saa asentaa räjähdysvaaralliseen ympäristöön.** Syttyvät kaasut ja höyryt muodostavat merkittävän riskitekijän.
- [C000449] **Suojaa ohjauslaite vedeltä.**
- [D000142] **Kytke käyttölaite irti virtalähteestä ennen autotallinoven huoltojen tai tarkistusten suorittamista.** Kytke pois myös akkuvirtalähde, jos sellainen on käytössä.
- [B000007] **Nosto-oven käyttö on kielletty, mikäli sen toiminnassa esiintyy mitä tahansa häiriöitä tai varusteiden vaurioita.** Älä käytä; ota yhteys valtuutettuun huoltoon tai ammattiasentajaan.
Varoitus! Vaara.
- [D000140] Yläkarmin tarvittava kapasiteetti on > 500 N.

8. KÄYTTÖLAITTEEN ASENNUSVIRHEET

[D000260] Käyttölaitetta asennettaessa voi esiintyä virheitä, mutta ne on helppo välttää toimimalla seuraavasti:

- käyttölaitteen liukukisko asennetaan ja tasapainotetaan oikein tämän käyttöoppaan mukaisesti
- käyttölaitteen oikea syöttöjännite
- lukituksen poistomekanismi on säädetty oikein
- kaikki liitäntäosat on kiristetty huolellisesti.



Näiden perussuositusten jättäminen huomiotta voi johtaa toimintahäiriöihin, vahinkoihin tai oven takuun raukeamiseen.

9. YMPÄRISTÖNSUOJELU

Pakkaus

[A000008] Pakkauselementit (pahvi, muovi jne.) luokitellaan kierrätettäväksi jätteeksi. Ennen pakkauksen roskiin heittämistä on huomioitava paikalliset lait ja määräykset materiaalin kierrättämisestä.

Laitteen romuttaminen

Tuote koostuu monesta erilaisesta materiaalista. Useimmat materiaalit soveltuvat kierrätettäväksi. Ennen roskiin heittämistä ne on lajiteltava ja toimitettava kierrätettävien jätteiden keräyspisteeseen.



Ennen romuttamista on täytettävä paikalliset tiettyyn materiaaliin sovellettavat lainmääräykset.



[A000009] **Huomaa!** Pakkausmateriaalin palauttaminen pakkauskiertoon auttaa säästämään raaka-aineita ja vähentää jätteiden tuotantoa.

[A000118] Tämä laite on merkitty sähkö- ja elektroniikkalaiteromusta annetun direktiivin 2012/19/EY mukaisesti.

Tällä merkinnällä todetaan, että käytettyä laitetta ei saa hävittää kotitalousjätteen mukana. Laitteen käyttäjän on tuotava hävitettävä laite valtuutettuun sähkö- ja elektroniikkalaiteromun keräyspisteeseen. Keräyspisteet, mukaan lukien paikalliset keräyspisteet, vähittäismyyjät ja kunnalliset yksiköt, muodostavat asianmukainen järjestelmän sähkö- ja elektroniikkalaiteromun luovuttamiseen. Sähkö- ja elektroniikkalaiteromun asianmukainen hävittäminen auttaa vähentämään vaarallisten komponenttien ja sopimattoman kaatopaikkamenettelyn tai laiteteromun käsittelyn aiheuttamat seuraukset ihmisten terveydelle ja ympäristölle.

10. OHJAIN**[D000265] Ohjaimen edut:**

- Pehmeä käynnistys ja pysäytys ja sen ansiosta lisääntynyt oven käyttöikä.
- Ohjaus kauko-ohjaimilla, dynaamisen muuttujan koodit 433,92 MHz:n taajuudelle.
- Toimintaparametrien automaattinen valinta.
- Valokennot.
- Automaattinen sulkeutuminen
- Ylikuormitusherkkyuden säätö.
- LED-valaistus.
- Digitaalinen näyttö.
- Vaiheittainen oven ohjaus.
- Yksinkertainen asennus ja ohjelmointimenettely.

Käyttölaitteen ohjaus tapahtuu ohjelmoidulla painikelähdettimellä (kauko-ohjaus).

Valokennot ovat turvallisuuslisävaruste, joka kytketään ohjausjärjestelmään. Ne vähentävät oven riskiä laskeutua oven edessä olevan ajoneuvon, henkilön tai esineen päälle.

Automaattinen sulkeutuminen edellyttää valokennoja, jotka parantavat käyttäjän turvallisuutta (ovi ei sulkeudu, kun edessä näkyy este). Se edellyttää myös ohjaimen toiminnon aktivoimista.

Ylikuormitusherkkyys on välttämätön ominaisuus, joka estää oviaukossa olevien esteiden murskautumisen; se estää myös moottorin ja koko käyttömekanismin vahingoittumisen. Standardin EN 12453 mukaan oven sulkeutuvan reunan dynaaminen voima ei saa olla yli 400 N.



[C000450] Aina kun ylikuormitustasetta säädetään (koskee käyttölaitteita, joiden ylikuormitustasetta voi säätää), varmista, että voiman rajoitus on standardin EN 12453 liitteen A mukainen.

Standardin EN 12453 mukaan oven sulkeutuvan reunan dynaaminen voima ei saa olla yli 400 N ja dynaamisen voiman kestoaika ei saa olla yli 750 ms.

11. ASENNUSOHJEET

[B000207] Asenna ja säädä tuote noudattaen standardin EN 13241-1 vaatimuksia.

Käytä tuotteen asentamiseen vain tuotteen mukana toimitettuja alkuperäisiä kiinnityskappaleita sekä EN-standardin mukaisia kiinnitystarvikkeita (kuten pultteja, muttereita ja aluslevyjä).

[B000096] Koneiston asennuksessa on toimittava valmistajan ja koneiston ja lisävarusteiden valmistajan antamien ohjeiden mukaisesti. Koneiston kytkentään on käytettävä ainoastaan valmistajan alkuperäisiä osia.

[B000032] Ammattiasentajan on asennettava sähköinen käyttölaite oveen asennus- ja käyttöoppaan ohjeiden mukaisesti.

[A000136] Ennen asennuksen aloittamista on suoritettava riskianalyysi, joka sisältää kaikki turvallisuusolosuhteet, konedirektiivin liitteen 1 mukaan. Riskianalyyssissä on osoitettava.

12. TURVALLISUUSVAATIMUKSET

[B000191] Sähköjohdotusten asennusmenetelmät ja suojaaminen sähköiskulta on määriteltävä sovellettavissa standardeissa ja laeissa.

Tee käyttölaitteen sähköjohdotukset valmistajan toimittamilla johdoilla.

Sähköjohtojärjestelmä on rakennettava paikallisten määräysten mukaisesti.

Ainoastaan pätevät asentajat saavat suorittaa sähköitöitä.

Oven ja käyttölaitteen on oltava standardien PN-EN 12453 ja PN-EN 12604 mukaiset.

[D000690] INTRO-käyttölaite on seuraavien EU-direktiivien vaatimusten mukainen:

- pienjännittdirektiivi 2006/95/EY
- konedirektiivi 2006/42/EY
- sähkömagneettista yhteensopivuutta koskeva direktiivi 2004/108/EY

[B000215] Asennus on suoritettava seuraavien eurooppalaisten normien mukaisesti: 2004/108/EY, 2006/42/EY, 2006/95/EY, EN 13241-1 (korjattuna).

Turvallitteiden (valokennojen, turvareunojen ym.) asennuksessa on noudatettava sovellettavia normeja, jotta portin läheisyydessä olevat ihmiset, eläimet ja esineet eivät törmäisi porttiin eivätkä kärsisi vammoja tai vaurioita.



- [A000026] **Pakkausmateriaalit (muovi, polystyreeni jne.) on pidettävä lasten ulottumattomissa.**
- [C000451] **Älä kytke käyttölaitetta virtalähteeseen ennen kuin asennus on valmis.**
- [A000028] **Poista kaikki korut ja käytä suojarusteita (vaatteet, suojalasit, käsineet jne.) asennus-/korjaustöiden aikana.**

13. ASENNUSOHJEET

[A000041] Asianmukainen toiminta riippuu suurelta osin siitä, että tuote asennetaan oikein. Valmistaja suosittelee valtuutettuja asennusliikkeitä. Tuotteen turvallinen ja asianmukainen toiminta voidaan varmistaa vain oppaan ohjeiden mukaisella asennuksella ja kunnossapidolla.

[D000144] Valmistelutoimiiin kuuluu johdotuksen valmistelu. Kuvassa 1,2 on yleiskatsaus laitteen osista ja johdotuksista.



- **Sähköjohdotukset on tehtävä paikallisten määräysten mukaisesti.**
- **Sähköitöitä saa suorittaa vain pätevä asentaja.**

[D000145] Autotallin katon on oltava turvallinen käyttölaitteen asennuksen kannalta. Jos katon rakenne on liian kevyt tai jos katto on liian korkea, käyttölaite on asennettava huoneen olosuhteisiin sovitettuun tukirakenteeseen. Oven tai käyttölaitteen kiinnityselementtejä ei saa asentaa tavalla, joka mahdollistaa niiden siirtymisen paikaltaan käytön aikana.



Käyttölaitteella ei saa käyttää ovea, jossa on toimintahäiriö. Kytke käyttölaite irti virtalähteestä ennen asennustöiden aloitusta. Kytke pois myös akkuvirtalähde, jos sellainen on käytössä.

[D000146] Varmista ennen käyttölaitteen asennusta, että ovi, johon käyttölaite asennetaan, on asennettu ja säädetty oikein ja että se avautuu ja sulkeutuu helposti. Irrota myös kiinnitysosat ja käyttölaitteen osat, jotka eivät edellytä virransyöttöä.



- **Käyttölaitetta ei saa asentaa vialliseen oveen.**
- **Käyttölaite on kytkettävä irti virtalähteestä ennen asennustöitä. Kytke pois myös akkuvirtalähde, jos sellainen on käytössä.**

[C000085] Oven ja käyttölaitteen oikea toiminta riippuu suuresti määrin käyttölaitteen oikeasta asennuksesta. Vältä toimintahäiriöt, ennenaikainen kuluminen tai käyttölaitteen takuun raukeaminen noudattamalla tarkasti tämän käyttöoppaan ohjeita.

[D000147] Käyttölaitteen mukana toimitetaan betonille tarkoitettuja kiinnitysosia. Muista materiaaleista valmistetuille seinille voidaan tarvita erilaisia kiinnitysosia.

13.1. ASENNUSJÄRJESTYS

Kuva 1.1. Asenna kaikki käyttölaitteen kiskon osat.

Kuva 3. Asenna rintalevy "Ru"-nosto-ovilevyille. Asenna rintalevy ovilevyn keskikohtaan.

Kuva 4. Asenna rintalevy lamellovea varten. Asenna rintalevy ovilevyn keskikohtaan. Lamelloissa, joiden yläpaneeli on leikattu, oven rintalevy toimitetaan oven mukana.

Kuva 4.7. Lamellovien rintalevyn hyväksyttävä asennus; kiinnityselementtejä ei toimiteta käyttölaitteen mukana.



Oven asennusaukkojen sijainti koskee valmistajan toimittamia ovia. Muiden ovien osalta korkeus on määritettävä erikseen.

Kuva 5-6.

Merkitse yläkarmin kiinnikkeen asennusreitit yläkarmin. Kiinnitä yläkarmin kiinnike yläkarmin 20-150 mm akselin yläpuolelle tai oven rintalevyn yläpuolelle (vapaa asennustilan mukaan). Kiinnitä metallinen liukukisko kiinnikkeeseen pultilla L. Kiinnitä käyttölaite liukukiskoon kiinnikkeillä K. Kiristä momenttiin 2 N m. Kiinnitä käyttölaitteen kiinnike mahdollisimman lähelle moottoria, jos tilaa on riittävästi.



Varmista, että liukukisko on tasassa.

Varmista, että liukukiskon S ripustuskannattimet on kiinnitetty tukevasti kattoon. Kiinnitä liukukisko sille tarkoitettulla metallisella ripustuskannattimella J.

Kuva 3.1 c, Kuva 7. Liitä ovilevy käyttölaitteeseen toimitukseen sisältyvällä välitangolla (lyhennä sitä tarvittaessa).

Kuva 3.2 e. Säädä kaapelin jännitystä ja varmista, että pultti on oikeassa asennossa, kun ovi on avattu käyttölaitteella.

Kuva 7.2. SSJ-oviin tarvitaan ylimääräinen liitosprofiili ja kiinnitystarvikkeet. Liitoselementtien oikea pituus valitaan asennuksen aikana. Ylimääräinen liitosprofiili ja kiinnitystarvikkeet eivät sisälly käyttölaitteen vakiovarusteisiin.

Kuva 8. Kiinnitä kytkentäjohto. Johto on kiinnitettävä alle 1 800 mm:n korkeudelle lattiasista. Poista käyttölaitteen lukitus vetämällä johdosta ja koikeile avata ja sulkea ovi käsin. Varmista, että ovipaneelin ja käyttölaitteen välillä ei ole vastusta. Jotta autotallinovi voidaan avata sähkökatkon aikana, käyttölaitteen lukitus on poistettava kaapelilla. Käyttölaitteessa on toiminto, jolla nosin voidaan kytkeä pois käytöstä kaapelilla. Poista autotallinoven käyttölaitteen lukitus vetämällä kaapelista. Kytke käyttölaite uudelleen siirtämällä vipu, johon kaapeli on kiinnitetty, takaisin alkuperäiseen asentoon. Jos autotallinovea ei ole varustettu käyntiovelle, ulkoinen avausmekanismi on suositeltava.

Kuva 9. Asenna rintalevy oveen ja "R"-lukituksenpoistomekanismin. Liitä ovilevy käyttölaitteeseen liitosprofiilin avulla.



[C000452] **Varmista, että käyttölaitteen lukituksenpoistokaapeli ei voi tarttua minkäläiseen ulkoneuvaan ajoneuvon osaan (esimerkiksi kahvakanteeseen).**

13.2. VALOKENNOJEN KYTKENTÄKAAVIO

[D000149] Valokennojen kytkentä ohjauspaneeliin on esitetty kuvassa 20.

13.3. SOITTONAPIN KYTKENTÄKAAVIO

[D000172] Soitonapin kytkentä ohjauspaneeliin on esitetty kuvassa 25.

13.4. RADIOVASTAANOTTIMEN KYTKENTÄKAAVIO

[B000197] Radiovastaanottimen kytkentä ohjauspaneeliin on esitetty kuvassa 30.

13.5. VAROITUSVALON KYTKENTÄKAAVIO

[D000687] Varoitusvalon kytkentäkaavio ohjauspaneeliin on esitetty kuvassa 35.

13.6. KÄYTTÖLAITTEEN SÄÄTÖ

[D000159] Asennuksen suorittamisen jälkeen varmista käyttölaitteen liike ja ylikuormituskytkimen toiminta. Kun ovi kohtaa esteen, se pitäisi pysähtyä ja vaihtaa suuntaa.

Varoitus! Vaara.

Varmista, että käyttölaite keskeyttää avaamistoiminnon, jos ovea kuormitetaan oven alareunan keskiosaan kiinnitetyllä 20 kg:n painolla.

Varoitus! Vaara.

Oven liikeparametrit on säädettävä asennus- ja käyttöoppaan mukaisesti.



- [C000453] Tarkista, toimivatko ylikuormituskytkin (käyttölaitteissa, joissa on ylikuormituksen säätöominaisuus) ja optinen liuska oikein. Oven pitäisi pysähtyä ja vaihtaa suuntaa, kun ovilevy koskettaa vähintään halkaisijaltaan 80 mm ja korkeudeltaan 50 mm kokoista maahan asetettua esinettä.

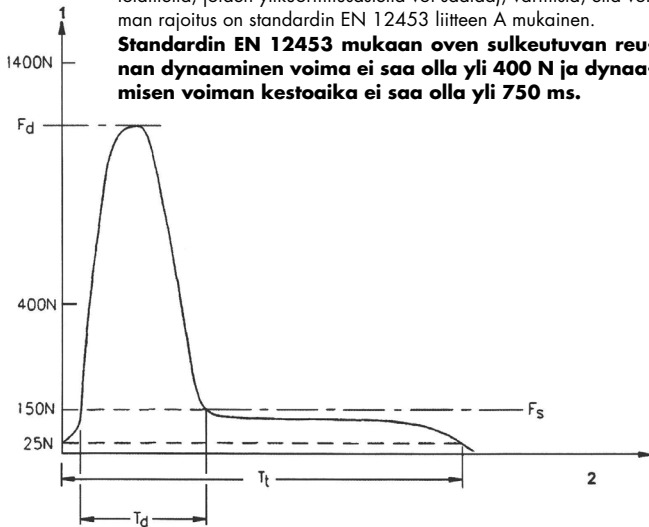
Varoitus! Vaara.

- [C000454] Suorita valokennojen toimintatesti. Kun valokennon säde katkeaa, oven pitäisi pysähtyä ja vaihtaa suuntaa.
- [B000208] Mittaa sulkeutuvan reunan voima. Varmista, että voimarajoitukset ovat standardin EN 12453 liitteen A mukaiset. Standardin EN 12453 mukaan oven sulkeutuvan reunan dynaaminen voima ei saa olla yli 400 N ja dynaamisen voiman kestoaika ei saa olla yli 750 ms.

Varoitus! Vaara.

- [C000450] Aina kun ylikuormitusastetta säädetään (koskee käyttölaitteita, joiden ylikuormitusastetta voi säätää), varmista, että voiman rajoitus on standardin EN 12453 liitteen A mukainen.

Standardin EN 12453 mukaan oven sulkeutuvan reunan dynaaminen voima ei saa olla yli 400 N ja dynaamisen voiman kestoaika ei saa olla yli 750 ms.



13.7. YLIKUORMITUKSEN SÄÄTÖ

[D000689] Kun ääriasennot on säädetty, käyttölaite säätää ylikuormitusasteen (ylikuormitusastetta voidaan säätää manuaalisesti, katso ohjaimen käyttöoppas).



- [C000455] Aseta ylikuormitusvoiman ja herkkyys käyttölaitteen asennusoppaan mukaisesti (koskee käyttölaitteita, joissa on ylikuormituksen säätö). Ylikuormitusvoimaksi on säädettävä pienin mahdollinen voima, joka tarvitaan oven koko avaamis-/sulkemisjaksoon. Ylikuormitusherkkyden asettaminen on ehdottoman tärkeää, sillä se suojaa onnettomuuksilta ja oviaukossa sijaitsevien esineiden rikkoutumiselta. Standardin EN 12453 mukaan oven sulkeutuvan reunan dynaaminen voima ei saa olla yli 400 N ja dynaamisen voiman kestoaika ei saa olla yli 750 ms.

Varoitus! Vaara.

- [C000456] Säätämällä oven painetta ja työntövoimaa voidaan vähentää henkilö- ja omaisuusvahinkojen riskiä.

Varoitus! Vaara.

- [C000450] Aina kun ylikuormitusastetta säädetään (koskee käyttölaitteita, joiden ylikuormitusastetta voi säätää), varmista, että voiman rajoitus on standardin EN 12453 liitteen A mukainen. Standardin EN 12453 mukaan oven sulkeutuvan reunan dynaaminen voima ei saa olla yli 400 N ja dynaamisen voiman kestoaika ei saa olla yli 750 ms.

- [D000668] Laiminlyönti voi johtaa vakaviin vammoihin: ovi aiheuttaa ruhjoutumisvaaran ja muita vaaroja.

Varoitus! Vaara.

13.8. MANUAALISET OHJAUSPAINIKKEET

[C000008] Manuaaliset ohjauspainikkeet on asennettu:

- paikkaan, josta käyttäjä näkee oven ja sen ympäristön esteettä
- paikkaan, jossa laitetta ei voida kytkeä päälle vahingossa
- etäällä liikkuvista osista,
- vähintään 1,5 metrin korkeudelle.

14. LISÄVAATIMUKSET

[A000027] Tarkista asennuksen valmistumisen yhteydessä, että tuotteessa on CE-hyväksyntäkilpi. Hanki uusi, jos se puuttuu. Kun olet vahvistanut, että käyttölaite toimii oikein, luovuta käyttölaitteen asennus- ja käyttöoppas omistajalle. Kiinnitä varoitustarrat pysyvästi näkyvälle paikalle oven tai ohjauspaneelin lähelle.

[A000137] Kun asennus on valmis:



- [B000209] Tarkasta tuotteen oikeat säädöt ja sen vaatimustenmukaisuus standardien EN 13241, EN 12453 ja EN 12445 mukaan. Suorita kohdassa 13.6., 13.7. mainitut tarkastukset.

- [C000457] Vahvista kaikkien turvalaitteiden asianmukainen toiminta (esimerkiksi ylikuormituskytkin, optinen tunnistusliuska, valokennot). Oven pitäisi pysähtyä ja vaihtaa suuntaa, kun ovilevy koskettaa vähintään halkaisijaltaan 80 mm ja korkeudeltaan 50 mm kokoista maahan asetettua esinettä.

Varoitus! Vaara.

- [C000458] Varmista, että käyttölaite keskeyttää oven avaamisen, kun ovea kuormitetaan oven alareunan keskiosaan kiinnitetyllä 20 kg:n painolla.

Varoitus! Vaara.

- [C000459] Varmista manuaalisen käyttölaitteen lukituksen poiston oikeat säädöt ja toiminta.
- [B000007] Nosto-oven käyttö on kielletty, mikäli sen toiminnassa esiintyy mitä tahansa häiriöitä tai varusteiden vaurioita. Älä käytä; ota yhteys valtuutettuun huoltoon tai ammattiasentajaan.

Varoitus! Vaara.

[C000468] Tarkista ovi ja koko järjestelmä silmämääräisesti virhesäätöjen, mekaanisten vaurioiden, kulumien sekä kaapeleissa tai käyttölaitteen osissa ilmenevien vaurioiden varalta. Ovi on asennettu oikein vain jos sen liikkuva osa liikkuu tasaisesti.



[A000144] **Ammattiasentajan on kerrottava käyttäjälle tuotteen asianmukaisesta käytöstä, mukaan lukien hätätoimenpiteistä, ja opastettava käyttäjää oikeanlaisesta käytöstä.**

[C000460] Kun asennus on valmis, asennus- ja käyttöoppas sekä oven lokikirja (jos se sisältyy tuotteeseen) on luovutettava omistajalle.

[C000012] Ennen nosto-oven ensimmäistä avaamista on tarkistettava sen asennuksen oikeellisuus asennus- ja käyttöohjeessa edellytetyllä tavalla. Nosto-ovi on asennettu oikein, kun sen levy/lamellit liikkuvat sujuvasti ja sen käyttö toimii esteettä.



[B000094] **Jos edellä mainittuja töitä ei suoriteta, ovilevy/ovi voi pudota odottamatta ja vahingoittaa lähellä olevia ihmisiä tai kohteita.**

Varoitus! Vaara.

15. KÄYTTÖLAITTEEN PURKAMINEN

[D000153] Käyttölaitteen purkaminen tehdään päivittäisessä järjestyksessä kuin asennus. Irrota ensin käyttölaitteen virtalähde verkkovirrasta sekä sulje ja lukitse ovi.

16. OHJAIMEN ASENNUSJÄRJESTYS

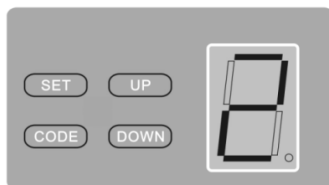
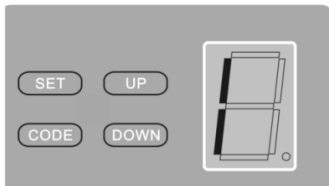
- [D000266] Varmista, että käyttölaite varusteineen on asennettu oikein ja että sen käyttö ei ole vaaraksi ympäristölle.
- Kytke käyttölaitteen päävirta päälle.
- Paikanna rajakytkimen ylä- ja ala-asennot.
- Automaattinen täysi avaamis- ja sulkemisjakso aktivoidaan, jolloin laite säätää ylikuormitusherkkyysasteen. Säädä esteiden tunnistamisen herkkyys tarvittaessa. Standardin EN 12453 mukaan oven sulkeutuvan reunan dynaaminen voima ei saa olla yli 400 N. Rajakytkimet on sijoitettava uudelleen aina ylikuormitusherkkyysasteen muuttamisen jälkeen kohdan 16.1/1 mukaisesti.
- Sulkemisen rajakytkimen on säädettävä siten, että rullakelkka lukittuu vapaasti ketjun kiinnikkeeseen, kun ovi suljetaan käsin (kuva 8).
- Tarkista rajakytkimen avaamis- ja sulkemisasetukset.
- Tarkista, että käyttölaite toimii oikein.

16.1. OHJAIMEN OHJELMOINTI

[D000267] käyttölaite ohjelmoidaan painikkeilla SET (Aseta), CODE (Koodi), UP (Ylös) ja DOWN (Alas), jotka ovat käyttölaitteessa ja digitaalinäytössä. Ohjelmointi on tehtävä oven ollessa suljettuna.

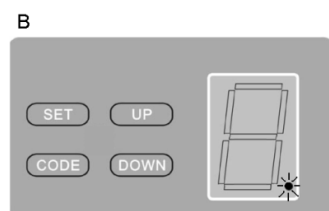
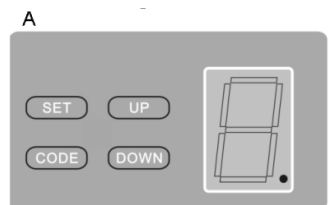
1. Avaamisen ja sulkemisen ohjelmointi

Pidä SET-painiketta painettuna, kunnes näytössä näkyy "1". Aseta oven ylin ääriasento painamalla UP-painiketta. Paina SET, ja näkyviin tulee "2". Aseta ovelle jokin raja-asento pitämällä DOWN-painiketta painettuna. Aseta päättyvä ala-asento UP- ja DOWN-painikkeilla ja vahvasta painamalla SET (toimintaparametrit valitaan automaattisesti). Tästä lähtien käyttölaite toimii automaattisesti siten, että määritetyt avaamis- ja sulkemisajaksen raja-asetnot ja ylikuormitusaste ovat voimassa.



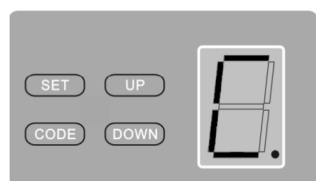
2. Lähettimen (kauko-ohjaimen) ohjelmointi

Pidä CODE-painiketta painettuna, kunnes näytössä näkyy piste (kuva A). Paina sitten mitä tahansa ohjauslähettimen (kauko-ohjaimen) painiketta, jolloin piste katoaa. Paina painiketta uudelleen. Piste välkkyi nopeasti (kuva B) ja poistuu sitten näkyvistä. Lähetin on nyt ohjelmoitu.



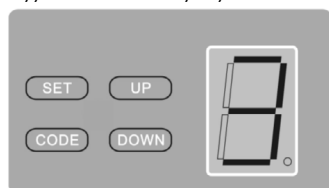
3. Lähettimen muistin tyhjennys

Pidä CODE-painiketta painettuna yli 8 sekuntia, kunnes näytössä näkyy "C". Kaikki koodit poistetaan.



4. Ylikuormitusherkkyden säätö

Pidä SET-painiketta painettuna, kunnes näkyviin tulee "3". Tätä tilaa käytetään herkkyyden asettamiseen. Muuta herkkyyttä painamalla UP tai DOWN. "1" on suurin herkkyys ja "3" on pienin herkkyys. Vahvasta painamalla SET. Säädä oven ääriasennot kohdan 16.1/1 mukaisesti aina ylikuormitusherkkyden muuttamisen yhteydessä.



[C000450] Aina kun ylikuormitusastetta säädetään (koskee käyttölaitteita, joiden ylikuormitusastetta voi säätää), varmista, että voiman rajoitus on standardin EN 12453 liitteen A mukainen.

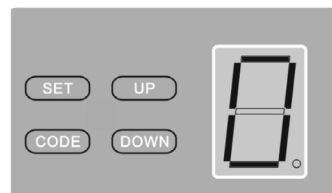
Standardin EN 12453 mukaan oven sulkeutuvan reunan dynaaminen voima ei saa olla yli 400 N ja dynaamisen voiman kesto aika ei saa olla yli 750 ms.

5. Automaattinen sulkeutuminen

Pidä UP-painiketta painettuna, kunnes näytössä näkyy "-". Paina UP-painiketta uudelleen, jolloin automaattinen sulkeutumis aika nousee 1 minuuttiin. Maksimisaika on 9 minuuttia (aikaa lisätään 1 minuutti kerrallaan). Automaattinen sulkeutuminen on kytketty pois, kun näytössä näkyy "0". Vahvasta painamalla SET. Automaattinen sulkeutuminen edellyttää valokennoja. Kun haluat säätää sulkemis-aikaa, aloita menettely uudelleen.



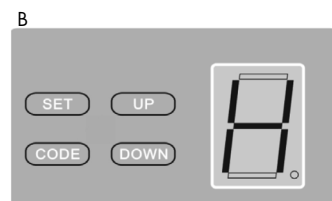
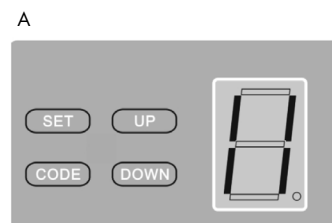
Automaattinen sulkeutuminen edellyttää valokennoja.



6. Aktivoi valokennot

pitämällä DOWN-painiketta painettuna, kunnes näytössä näkyy "1" (kuva A). Paina UP. Näytössä näkyy "H" (kuva B). Valokennot ovat nyt aktiiviset. Paina seuraavaksi SET-painiketta. Valokennoissa on NC-liittänyt (normaalisti suljettu). Tämä toiminto on oletuksena poissa käytöstä.

Kytke valokennot pois pitämällä DOWN-painiketta painettuna, kunnes näytössä näkyy "H". Vapauta painike ja paina DOWN-painiketta uudelleen, kunnes näytössä näkyy "1". Vahvasta painamalla SET.



Poista valokennot käytöstä, jos niitä ei ole asennettu.

[A000011] Kaikki toimenpiteet on suoritettava tämän nosto-oven asennus- ja käyttöohjeen mukaisesti. Kaikki huomautukset ja suositukset on luovutettava kirjallisesti nosto-oven omistajalle, esim. merkitsemällä ne huoltokirjaan tai takuukorttiin. Katsastuksen jälkeen nosto-oven huoltokirjaan tai takuukorttiin on tehtävä asianmukainen merkintä.

17. KÄYTTÖONGELMAT

[D000154] Seuraavat perusedellytykset varmistavat käyttölaitteen pitkäaikaisen ja moitteettoman toiminnan:

- käyttölaite on suojattava lakkapintaa ja metallia syövyttäviltä aineilta, esimerkiksi hapoilta, emäksiltä ja suoloilta
- käyttölaite on suojattava kipsi-, maali- ja liuotinoisilta huoneen pintakäsittelyn tai kunnostuksen aikana
- käyttölaite on avattava sähkölaitteiden mukana toimitettujen ohjeiden mukaisesti
- jos oven nostamisessa esiintyy liiallista vastusta, saranat, rullat ja jouset on tarkistettava; jos havaitaan vikoja, ne on säädettävä oven asennus- ja käyttöoppaan mukaisesti
- jos autotallinoveen on asennettu käyntiovi, oven nostaminen on sallittu vain silloin, kun käyntiovi on lukittu



- [B000202] Sähköisesti ohjattaviin oviin, joissa on lukko tai salpa, on suositeltavaa asentaa lukon tai salvan tunnistin. Muussa tapauksessa salpa tai lukko on varmistettava avoimeen asentoon, jos toimilaite on kytketty sähköverkkoon.
- [B000210] Älä tee muutoksia ammattiasentajan säätöihin.

- **Varoitus! Vaara.**
- [A000062] **Älä suorita mitään tuotteen korjauksia itse.**
- [C000461] Käyttäjän on tarkkailtava oven liikealuetta oven koko toimintajakson ajan ja pidettävä kaikki sivulliset poissa, kunnes ovi on täysin auki/kiinni.

18. KÄYTTÖOHJE



- [C000383] **Älä oleskele oven alla tai kulje, juoksetai aja oven ali sen liikkeessa.** Varmista ennen oven avaamista tai sulkemista, ettei liikkuvan autotallinovenliikealueella ole esineitä tai henkilöitä, etenkin lapsia. Henkilöt eivät saa oleskella avoimissa-oviuuissa, eikä siinä saa säilyttää esineitä tai ajoneuvoja.
- [C000384] **Älä käytä autotallinovea esineiden tai henkilöiden nostamiseen.**
- [A000103] **Älä käytä viallisia tuotteita!** Älä käytä tuotetta ja ota yhteys valtuutettuun huoltoon, jos tuote ei toimi tai jos sen osakokoonpanot ovat vaurioituneet.
- [C000090] Aina ennen nosto-oven käynnistämistä on varmistettava, että käyntiovi on suljettu. Sähkökäyttöiseen nosto-oveen asennettuna tulee olla varustettu rajakytkimellä, joka estää nosto-oven käynnistämisen käyntioven ollessa auki.
- [D000274] **Ole erityisen varovainen avatessasi käyttölaitteen lukituksen manuaalisesti: avattu autotallin ovi pudota, jos jouset ovat heikentyneet tai katkenneet tai jos ovi ei ole oikein tasapainossa.**
- [A000125] **Älä poista, muuta tai poista käytöstä mitään suojavarusteita.**
- [B000194] Tuotetta saa käyttää vain, kun kaikki tarvittavat turvalaitteet ovat paikallaan ja jos nämä laitteet ovat toiminnassa.
- [C000042] Yli 8-vuotiaat lapset, kokemattomat käyttäjät ja henkilöt, joiden fyysinen tai henkinen suorituskyky on heikentynyt, saavat käyttää tätä laitetta ainoastaan toisen henkilön valvonnassa tai käyttöohjeiden mukaisesti sen jälkeen, kun heitä on opastettu laitteen käyttöön liittyvistä vaaroista ja turvallisen käytön periaatteista. Lapset eivät saa puhdistaa tätä laitetta ilman valvontaa. Lapset eivät saa leikkiä tällä laitteella.
- [B000211] Pidä ladattavat paristot, akut ja muut pienet virtalähteet poissa lasten ulottuvilta. Ne voivat aiheuttaa nielemisvaaran lapsille tai lemmikkieläimille.

Hengenvaara!

Hätätilanteessa on otettava välittömästi yhteys lääkäriin tai hakeuduttava lääkäriin hoitoon. Älä lyhennä akkujohtoja. Älä heitä akkuja tuleen. Älä lataa ei-ladattavia paristoja. Räjähdyksivaara!

- [C000334] Tarkista aina oven käynnistykseen yhteydessä, että lukko tai ovipultti ei ole suljetussa asennossa. Oven käynnistys on sallittu vain silloin, kun lukko ja/tai ovipultti ovat avoimessa asennossa tai kun ovi on varustettu automaattisella lukitusarjalla.
- [C000076] **VAROITUS: Oven liikealueella ei saa olla esteitä.** Varmista, ettei avautuvan tai sulkeutuvan ovilevyn liikealueella ole mitään esineitä tai henkilöitä, etenkin lapsia.
- [C000077] Oven tiellä ei saa olla mitään esteitä.
- **Varoitus! Vaara.**
- [C000078] Oven saa avata ja sulkea käyttölaitteella ainoastaan oven ollessa käyttäjän näköetäisyydellä. Liikkuvaa ovea tarkkailtava.
- **Varoitus! Vaara.**
- [C000079] Oven lähelle saa mennä ainoastaan oven liikkeen (avaaminen tai sulkeminen) päätyttyä. Älä mene liikkuvan oven lähelle.
- **Varoitus! Vaara.**
- [C000080] Oven ohjauslähettimet, lähettimet ja muut oven aktivoimiseen käytetyt ohjauslaitteet on pidettävä poissa lasten ulottuvilta luvattoman käytön estämiseksi. Lapsien ei saa antaa leikkiä tällä laitteella. Lähettimiä on säilytettävä kuivassa paikassa.
- **Varoitus! Vaara.**
- [C000083] Jos autotallinovea on käyntiovi, käyttölaite voidaan käynnistää vain käyntioven ollessa lukittu. Käyntiovi on varustettava rajakytkimellä.
- [D000141] Ole erityisen varovainen avatessasi käyttölaitteen lukituksen manuaalisesti: avattu autotallin ovi pudota, jos jouset ovat heikentyneet tai katkenneet tai jos ovi ei ole oikein tasapainossa.

Varoitus! Vaara.

- [D000273] Lukitusta ei saa avata käyttölaitteen toimimisen aikana, koska tämä voi vaurioittaa käyttölaitetta pysyvästi. Käyttölaitteen lukituksen avausvaijeria ei saa vetää koko kehon painolla.
- [D000143] Pidä oven ja käyttölaitteen liikealue vapaana. Älä laita sormia tai esineitä liukukiskoon.
- **Varoitus! Vaara.**
- [D000667] Älä käytä käyttölaitetta, jos se vaatii huoltoa tai säätöä. Virheellinen asennus tai oven puutteellinen tasapaino voivat aiheuttaa vakavia vammoja.
- [A000053] Väärin toimivaa nosto-ovea ei saa käyttää, erityisesti mikäli sen vaijerit, tasapainotusjouset, jousituslementit tai käyttöturvallisuudesta vastaavat osat ovat selvästi vaurioituneet.

18.1. MANUAALIKÄYTTÖINEN OVI

[D000262] Jotta autotallinovi voidaan avata sähkökatkon aikana, käyttölaitteen lukitus on poistettava kaapelilla. Käyttölaitteessa on toiminto, jolla nostin voidaan

kytkä pois käytöstä kaapelilla. Poista autotallinoven käyttölaitteen lukitus vetämällä kaapelista (kuva 8). Kytke käyttölaite uudelleen siirtämällä vipu, johon kaapeli on kiinnitetty, takaisin alkuperäiseen asentoon. Jos autotallinovea ei ole käyntiovea, ulkoinen avausmekanismi on suositeltava. Kaapelin kahva on asennettava enintään 1800 mm lattian yläpuolelle.

[B000104] Kaikki käsikäyttöiset tuotteet tulisi avata ja sulkea tasaisesti ilman nykäyksiä, jotka heikentävät tuotteen kestävyyttä ja turvallisuutta.



- [D000273] **Lukitusta ei saa avata käyttölaitteen toimimisen aikana, koska tämä voi vaurioittaa käyttölaitetta pysyvästi. Käyttölaitteen lukituksen avausvaijeria ei saa vetää koko kehon painolla.**
- [D000274] **Ole erityisen varovainen avatessasi käyttölaitteen lukituksen manuaalisesti: avattu autotallin ovi pudota, jos jouset ovat heikentyneet tai katkenneet tai jos ovi ei ole oikein tasapainossa.**

18.2. SÄHKÖKÄYTTÖINEN OVI

[D000263] Ovi avataan ja suljetaan käyttölaitteella painamalla ohjauslähettimen painiketta.

[B000154] Käyttölaite on normaaleissa käyttöolosuhteissa jatkuvasti kytketty sähkötoimisesti avattavassa ovessa (sähkökäyttö). Käytön kytkentä voidaan irrottaa vain hätätapauksissa, esim. jos käyttö rikkoutuu. Kun käyttölaite on kytketty irti ja ovi on avattu ja suljettu käsin, käyttö on kytkettävä uudelleen. Kytkentää ei saa irrottaa käyttölaitteen ollessa käytössä, koska tämä voi aiheuttaa pysyviä vaurioita käyttölaitteeseen.



- [C000466] **Tarkista ja säädä rajakytkimien sijainnit kaikkien sellaisten kunnostus- tai korjaustöiden jälkeen, jotka muuttavat lattian korkeutta suhteessa oven tai jotka edellyttävät oven irrottamista ja asentamista takaisin.**
- [D000668] **Laiminlyönti voi johtaa vakaviin vammoihin: ovi aiheuttaa ruhjoutumisvaaran ja muita vaaroja. Varoitus! Vaara.**

19. SÄÄNNÖLLINEN HUOLTO

[A000140] **Asennus- ja käyttöoppaseen perehtymisen jälkeen omistaja voi suorittaa seuraavat toimet :**

[C000462] Sähkökäyttöiset ovet: 3 kuukauden välein:

- Tarkista, että rajakytkimet on säädetty oikein (käyttämällä ovea ja katsomalla, missä kohti ovi pysähtyy). Kun ovi sulkeutuu, johtojen on oltava tiukalla. Kun ovi on auki, alatiiviste ei saa olla oven vapaan korkeuden yläpuolella.
- Tarkista sähköturvallisuusvarusteiden (jos asennettu) asianmukainen toiminta simuloimalla niiden käyttöä.
- Testaa valokennot: simuloi käyttöolosuhteita rikkomalla valokennon säde, jolloin oven pitäisi pysähtyä ja vaihtaa suuntaa.
- Testaa lukon/salvan sulkutunnistin: jos lukko/salpa on kytketty, ovi ei saa käynnistyä.
- Testaa käyntioven avautunnistin: jos käyntiovi on auki, ovi ei saa käynnistyä.
- Testaa valoste: simuloi käyttöolosuhteita rikkomalla valokennon säde, jolloin oven pitäisi pysähtyä ja vaihtaa suuntaa.
- Testaa ylikuormituskytkin: oven pitäisi pysähtyä ja vaihtaa suuntaa, kun ovilevy koskettaa vähintään halkaisijaltaan 80 mm ja korkeudeltaan 50 mm kokoista maahan asetettua esinettä.
- Testaa manuaalisen käyttölaitteen lukituksen poisto.
- Tarkista sähköjohdot kulumisen varalta.
- Puhdista valokennojen linssit ja varoitusvalon linssi säännöllisesti.
- Vaihda kauko-ohjaimen paristot vähintään 12 kuukauden välein.



- [B000212] **Jos ilmenee toimintahäiriöitä tai osissa näkyy vaurioita, älä käytä tuotetta.** Lopeta tuotteen käyttö välittömästi ja ota yhteys valtuutettuun huoltoliikkeeseen tai ammattiasentajaan.
- **Varoitus! Vaara.**
- [C000463] Huolla sähköistä käyttölaitetta sen käyttöoppaan mukaisesti.

[A000141] **Vain ammattiasentajalle kuuluvat tehtävät**

Oven liittyvistä muutoksista on sovittava oven valmistajan kanssa.

[C000464] Tarkasta käyttölaite vähintään vuoden välein ja tee seuraavat toimet:

- Testaa lukon/salvan sulkutunnistin: jos lukko/salpa on kytketty, ovi ei saa käynnistyä.
- Testaa käyntioven avautunnistin.
- Tarkista kaikkien kiinnitysosien kireys ja oikea asennus.
- Jos sähkötoimiseen käyttölaitteeseen tulee mikä tahansa häiriö, irrota käyttölaite virtalähteestä 20 sekunnin ajaksi ja kytke se sitten takaisin.
- Tarkista käyntiovi ja säädä tarvittaessa.
- Tarkista johdotukset, erityisesti sähköjohdot.
- Tarkista kaikki asennetut kiinnitysosat kulumisen, vaurioiden ja epätasapainon varalta.
- Testaa ylikuormituskytkin ja valokennot, katso kohta KÄYTTÖLAIKTEEN SÄÄTÖ.

- Säädä ylikuormitusastetta tarvittaessa (kun testatut parametrit eivät täytä standardin EN 13241 vaatimuksia), katso kohta YLIKUORMITUSASTEEN SÄÄTÖ.
- Testaa oven sulkeutuminen.
- Tarkista käyttöketju/-higna ja säädä tarvittaessa.
- Tarkista kaikki turvallisuuden ja suorituskyvyn kannalta kriittiset mekaaniset osat.
- Suorita tuotteen omistajan vaatima kunnossapito.
- Poista kaikki tuotteen käyttöviat ja puutteet; korjaa tai vaihda kaikki turvallisuuden kannalta kriittiset osat.
- Kaikki toimenpiteet on tehtävä asennus- ja käyttöoppaan mukaisesti.

[A000107] **Valmistajan valtuuttamalle huoltoteknikolle kuuluvat tehtävät:**

- tuotteen muutokset
- komponenttien korjaukset.
- [C000465] virtajohdon vaihto



[C000467] **Ennen mihin tahansa nosto-oven huolto- tai katsastustöihin ryhtymistä virransyöttö on katkaistava. Myös mahdollinen akkuvirran syöttö on katkaistava.**

20. TAKUUEHDOT

[A000142] Tämä tuote kuuluu kaupallisen takuun piiriin valmistajan yleisten takuehtojen mukaisesti.

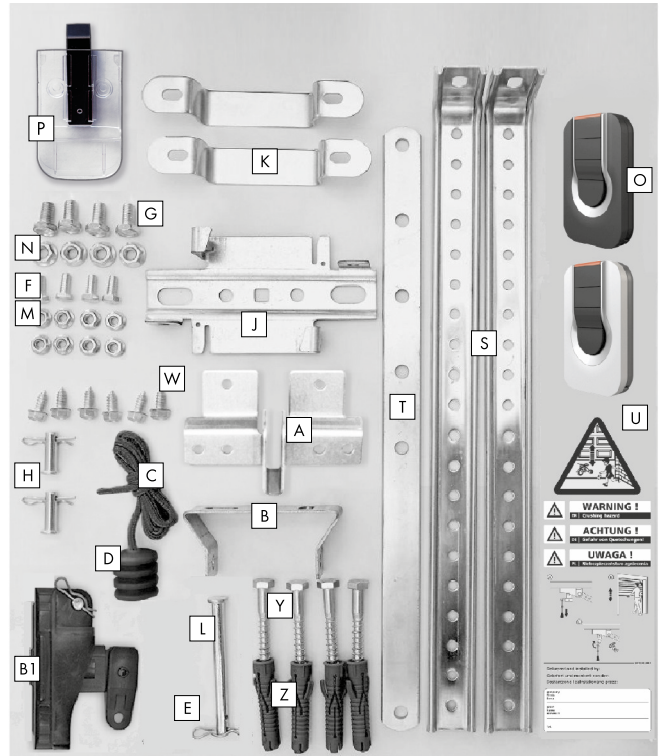
[A000079] **Valmistaja pidättää oikeuden tehdä ennalta ilmoittamatta teknisestä kehityksestä aiheutuvia rakennemuutoksia, jotka eivät vaikuta tuotteen toiminnallisuuteen.**

Dokumentaatio on valmistajan omaisuus. Sen kopioiminen, jäljentäminen ja käyttö kokonaan tai osittain on kielletty ilman omistajan antamaa kirjallista lupaa.

[A000048] **Tämä asiakirja on käänös puolankielisestä. Ristiriitalanteissa puolankielinen ratkaisee.**

21. INTRO-KÄYTTÖLAITTEEN VARUSTEET

Merkinnät	Osan nimi	Määrä
A	Oviverhon kiinnike	1
B	Yläkarmin kiinnike	1
C	Liitäntäjohto	1
D	Johdon nuppi	1
E	Sokkanaula Ø 1,8x38	3
F	Kuusiopultti Ø 6x14	4
G	Kuusiopultti Ø 8x16	4
H	Tappi Ø 8x25	2
J	Ohjaimen (kisko) ripustin	1
K	Käyttölaitteen kiinnike	2
L	Tappi Ø 8x90	1
M	Mutteri Ø 6	8
N	Mutteri Ø 8	4
O	Lähetin	2
P	Uchwył Nadajnika	1
S	Kiskoripustimet	2
T	Suora liitin	1
U	Varoitusmerkki	1
W	Ruuvi 6,3x16	6
Y	Puuruuvi 8x70	4
Z	Holkki 10x60	4
B1	Rullakelkka	1



22. UKK

Syy	Ratkaisu
Lähtetimen (kaukosäätimen) diodi on poissa päältä	<ul style="list-style-type: none"> Vaihda paristot, vaihda mahdollisesti lähetin.
Ohjausjärjestelmä ei vastaa toimivan lähtetimen (kauko-ohjaimen) signaaliin	<ul style="list-style-type: none"> Tarkista ohjaimen virransyöttö. Ohjelmoi lähetin.
Ohjausjärjestelmä toimii oikein, mutta ovi ei liiku	<ul style="list-style-type: none"> Tarkista ketjun verkko ja teline. Tarkista, voiko käsikäyttöisen käyttölaitteen avata.
Käyttölaite ei pysähdy, kun se kohtaa esteen	<ul style="list-style-type: none"> Tarkista ylikuormitusasteen säätö.
Käyttölaite pysähtyy heti käynnistyksen jälkeen	<ul style="list-style-type: none"> Tarkista ylikuormitusasteen säätö.
Ovi ei pysähdy avoimeen tai suljettuun asentoon	<ul style="list-style-type: none"> Tarkista rajakytkimien toiminta.
Käyttölaite avautuu mutta ei sulkeudu, valokennot on liitetty	<ul style="list-style-type: none"> Tarkista valokennojen liittäminen. Tarkista valokennot.
Ovi aukeaa sulkemisen loppuvaiheessa	<ul style="list-style-type: none"> Tarkista rajakytkimien toiminta. Tarkista ylikuormitusasteen säätö.
Ovi sulkeutuu avaamisen loppuvaiheessa	<ul style="list-style-type: none"> Tarkista rajakytkimien toiminta. Tarkista ylikuormitusasteen säätö.

Jos olet epävarma tai ongelmat toistuvat, ota yhteys valtuutettuun huoltopisteeseen.

INDHOLD

1. Oversigt83
 2. Begreber og definitioner ifølge standarden83
 3. Beskrivelse af symboler83
 4. Designbeskrivelse og tekniske specifikationer84
 4.1. Tekniske specifikationer84
 5. Anvendelse og tilsigtet brug84
 6. Sikkerhedsforanstaltninger84
 7. Krav til monteringsforhold84
 8. Fejl ved montering af motor84
 9. Miljøbeskyttelse85
 10. Styreenhed85
 11. Monteringsanvisninger85
 12. Sikkerhedskrav85
 13. Installationsinstruktioner85
 13.1. Monteringsrækkefølge85
 13.2. Kredsløbsdiagram for fotoceller86
 13.3. Kredsløbsdiagram for ringetryk86
 13.4. Kredsløbsdiagram for radiomodtager86
 13.5. Tilslutningsdiagram for advarselslampe86
 13.6. Justering af motorenhed86
 13.7. Justering af overbelastning86
 13.8. Manuelle styreknapper86
 14. Ekstra krav86
 15. Afmontering af motoren87
 16. Styreenhedens monteringsrækkefølge87
 16.1. Programmering af styreenheden87
 17. Driftsproblemer88
 18. Betjeningsvejledning88
 18.1. Manuelt betjent dør88
 18.2. Eldreven dør88
 19. Løbende vedligeholdelse89
 20. Garantibetingelser89
 21. Udstyret i INTRO-motoren90
 22. Ofte stillede spørgsmål91

1. OVERSIGT

[A000131] Denne monterings- og betjeningsvejledning er målrettet professionelle montører og produktejere. Den indeholder vigtige oplysninger, der garanterer sikker montering og brug, samt oplysninger om korrekt pleje og vedligeholdelse af produkterne.

Før du begynder monteringen, bedes du læse hele vejledningen, følge retningslinjerne i den og udføre alle opgaver i den beskrevne rækkefølge. Produktet og dens separate elementer skal monteres i overensstemmelse med vejledningen. Følg retningslinjerne for montering og brug for en korrekt montering og for at sikre en lang og driftssikker brug.



- [A000094] **Omfanget af det arbejde, en professionel installatør og ejeren kan udføre, er yderligere beskrevet i denne vejledning.**
- [C000445] Den elektriske motorenhed eller styreenheden kan kun monteres og justeres af en **PROFESSIONEL MONTØR**, der er kompetent inden for automatiseringsudstyr og teknisk udstyr til privat brug, og vedkommende skal foretage montering og justeringer i henhold til lovgivningen i anvendelseslandet.
- [A000104] Manglende overholdelse af anbefalinger og forslag i denne monterings- og betjeningsvejledning frigør producenten fra alle ansvars- og garantiforpligtelser.

[A000120] Manualen gælder for flere varianter af produkter.

[B000203] Porten betegnes også som „produktet“.

[B000204] Styreenheden betegnes også som „drivenheden“.

[A000097] Vejledningen dækker montering af produkterne med standardudstyr og tilbehørskomponenter. Omfanget af standardudstyr og tilbehør er defineret i det kommercielle tilbud.

[A000099] Referencetegningerne i denne vejledning kan variere, hvad angår detaljerne i det reelle produkt. Når det er nødvendigt, vises detaljer i separate tegninger.

Ved montering af produktet skal du følge reglerne for arbejdsrelateret sundhed og sikkerhed for installations- og monteringsarbejde ved brug af el-værktøjer, afhængigt af den anvendte teknologi til montering, og tage gældende standarder, love og referencetekningsdokumentation i betragtning.

Ved renovering/montering beskyttes alle komponenter mod stænk af pudsekalk, cement, gips, osv. Disse kan efterlade pletter.

Når monteringen er udført, og der er kontrolleret for korrekt funktion af produktet, skal monterings- og betjeningsvejledningen gives videre til ejeren. Monterings- og betjeningsvejledningen skal beskyttes og opbevares sikkert, så den ikke ødelægges.

[A000122] Producenten er ikke ansvarlig for eventuelle skader eller driftsfejl forårsaget af brug af produktet med udstyr fra andre leverandører. Producentgarantien bortfalder endvidere i tilfælde af en sådan brug.

[B000129] Produktets forsændelsesemballage er udelukkende beregnet til

at beskytte produktet under transport. Beskyt produkterne i emballeringen mod vejrige forhold. Opbevar det emballerede produkt på et hårdt og tørt underlag (som skal være fladt, plant og modstandsdygtigt over for variationer i de indendørs forhold) placeret i beskyttede rum, der er tørre og ventilerede. Opbevaringsstedet må ikke være påvirket af eksterne forhold, der kan beskadige produktkomponenterne og emballagen. Opbevar ikke produktet i vådrum og/eller rum med dampe, som kan beskadige malingen og/eller galvanisk malede belægninger. [B000025] Under opbevaring skal man uforsegle en lufttæt plastemballage for at undgå ugunstige ændringer i mikroklimatet inde i emballagen, hvilket kunne beskadige lak- og zinkbelægning.

[C000443] Ingen motorens delekanændreseller fjernes, det kan påvirkesikkert drift. Ændringer motorens komponenter er forbudt.

[A000134] Kopiering af disse instruktioner uden forudgående skriftlig tilladelse og yderligere indholdsverifikation fra producenten vedr.

[C000075] Elinstallation og de installationer, der skal beskytte mod elektrisk stød, er defineret af gældende normer og regler. Kun en kvalificeret installatør må udføre elarbejde.

- Motorenhedens forsyningskreds skal udstyres med en sikkerhedsfunktion, der kan afbryde strømmtilførslen, en fejlstrømsafbryder og en overstrømsbeskyttelse.
- Portens strømforsyningsystem skal være en separat strømkreds.
- Motorenheden skal jordes, og det skal ske som det første.
- Strømforsyningen skal frakobles, før der arbejdes på det elektriske system. Eventuelle nødstrømsbatterier skal frakobles.
- Ved aktivering af sikringerne skal årsagen først findes, derefter skal problemet fjernes, og først derefter må porten tilsluttes igen.
- Hvis et problem varer ved, og oplysningerne i denne vejledning ikke hjælper, kontaktes producentens tekniske afdeling.
- Alle former for reparation eller omarbejdning af systemet skal udføres af en professionel montør.
- Anden anvendelse end den, der er anført i denne vejledning, er ikke tilladt.
- Hverken børn eller voksne bør opholde sig i portområdet.

2. BEGREBER OG DEFINITIONER IFØLGE STANDARDEN

[B000199] Forklaring af advarselsskilte, der anvendes i vejledningen:



OBS! - vær særlig opmærksom på noget.



Information - en vigtig information.



Henvielse - viser hen til et bestemt punkt i denne installationsvejledning.

Professionel portmontør - en kompetent person eller enhed, som leverer tjenesteydelser til tredjeparter inden for installation af porte, herunder deres forberedning (iht. DS/EN 12635).

Ejer - en fysisk eller en juridisk person, der har ejendomsret til at disponere over porten og er ansvarlig for portens drift og brug (iht. DS/EN 12635).

Rapportbogen - en bog, der indeholder de vigtigste oplysninger vedrørende porten, samt plads for optegnelser om syn, tester, vedligeholdelse, samt alle reparationer eller modifikationer af porten (iht. DS/EN 12635).

[B000213] **Dørens driftscyklus** - en enkelt forekomst af åbning og lukning af døren.

3. BESKRIVELSE AF SYMBOLER



- Option



- Manuelt



- Automatisk

[D000665]

- Rs - døroplåsning i ledhejspeorte
- Rs - døroplåsning i vippepeorte
- PB-GND - START ind, NO-kontakt
- PE-GND - fotocelle ind, NC-kontakt (skal aktiveres)
- DOOR-GND - STOP ind, NC-kontakt
- +12V-GND - ud (strømforsyning til tilbehør)
- +35-GND - ud (advarselslampe strømforsyning)
- So - åbningsbredde
- Ho - åbningshøjde
- Ls - drevskinnelængde

[B000205]

- Fd - den maksimale kraft målt med et instrument under den dynamiske aktivitetstid TD
- Fs - den maksimale kraft målt med et instrument uden for den dynamiske aktivitetstid TD
- Td - den tid, hvor den målte kraft overstiger 150 N
- Tt - den tid, hvor den målte kraft overstiger 25 N



[C000383] Forbliv, passér, løb eller kør ikke under døren, når den er i bevægelse. Før åbning og lukning skal det sikres, at ingen personer, og navnlig børn eller genstande, er i vejen for garagedøren i bevægelsen. Ingen personer, genstande eller køretøjer må være i den åbne dørs frihøjde.



[C000384] Brug ikke garagedøren til at løfte genstande eller personer.



[C000385] Brug ikke døren, når den ikke er funktionsdygtig.

4. DESIGNBESKRIVELSE OG TEKNISKE SPECIFIKATIONER

[D000138] Motoren udgør et sæt med en glideskinne af en relevant længde, som er nødvendig af hensyn til korrekt drift. Den er monteret på enden af en stålglideskinne. Skinnen er udstyret med drivende kæde, der driver en lås. Låsen er integreret med en dør. Operatøren driver døren via en arm fastgjort til kædeholderen fra den ene side og til dørløjens øverste del på den anden side. Motoren er beskyttet med overbelastningskontakter. Når dørløjen møder modstand på vejen, stopper motoren og kører modsat vej.

4.1. TEKNISKE SPECIFIKATIONER

	INTRO 600	INTRO 1000
Åbnings- og lukningskraft	600 N	1000 N
Motor	18V DC 4Nm	18V DC 10Nm
Strømforsyning	230V AC 50Hz	230V AC 50Hz
Strømforsyning til tilbehør	12V 130mA	12V 130mA
Mærkeeffekt	165W	240W
Driftstemperatur	-20 / +40 °C	-20 / +40 °C
Arbejds cyklus (maks. antal skift pr. time)	30	30

5. ANVENDELSE OG TILSIGTET BRUG

[A000102] Alle produkter skal anvendes og betjenes som tilsigtet. Valg og brug af produkter i bygningskonstruktion skal følge den specifikke tekniske dokumentation på monteringsstedet i henhold til gældende love og standarder.

[D000688] Motorenheden er beregnet til betjening af ledhejs- og vippeporte inden for de dimensionelle grænser, der er angivet i det respektive kommercielle tilbud, og driftstidsgrænserne i denne vejledning og i overensstemmelse med de tekniske data, der er angivet i denne vejledning.

Motorenheden er kun beregnet til tørre indendørs rum. Brug ikke motorenheden udendørs.

[C000446] Motorenheden er beregnet til betjening af døre, der er installeret i enfamiliehuse. Motorenheden er ikke beregnet til større garager (med mere end 2 parkeringspladser).

6. SIKKERHEDSFORANSTALTNINGER

[B000190] Minimum påkrævet kantsikring i henhold til PN-EN 13241-1

Åbningsmåder	Betjeningsmåder		
	Personer trænet i betjening af porten (ikke offentligt område).	Personer trænet i betjening af porten (offentligt område).	Personer utrænnet i betjening af porten (offentligt område).
Dødmandsstyring med en person til stede med udsigt til porten.	Knapstyring uden elektrisk aflåsning.	Styring med nøgleafbryder uden elektrisk aflåsning.	Utiladt.
Impulsstyring med udsigt til porten.	(KLB) (BF)	(KLB) (BF)	(KLB) (BF)
Impulsstyring uden udsigt til porten.	(KLB) (BF)	(KLB) (BF)	(KLB) (BF)
Automatisk styring (automatisk lukning).	(KLB) (BF)	(KLB) (BF)	(KLB) (BF)

(KLB) – kantsikring - påkrævet

(BF) – fotocelle - ekstraudstyr

(BF) – fotocelle - påkrævet

[C000447] Fotocellerne skal anvendes, når:

- den automatiske dørlukningsfunktion er aktiveret,
- fjernbetjeningen anvendes,
- styreenheden er uden for dørens synsline,
- døren er ikke direkte i brugerens synsline,
- døren er beregnet til automatisk betjening.

[C000448] Hvis dørens motorenhed betjenes med automatisk lukning aktiveret, eller døren åbnes direkte til offentlig vej eller et offentligt fortov, skal der installeres en advarselslampe i henhold til lovgivningen i det land, hvor motorenheden betjenes.

7. KRAV TIL MONTERINGSFORHOLD

[B000206] Producenten er ikke ansvarlig for eventuelle skader eller driftsfejl forårsaget af forkert montering eller betjening af produktet.



Undlad at montere døren i et rum, hvor der stadig udføres arbejde (fx pudsning, slibning).

Gulvbelægningen ved den nederste pakning skal være plan og bygget, så vand frit kan løbe ud. Sørg for, at der er tilstrækkelig ventilation i rummet (til tørring af materialer).



- [B000214] Ifølge de gældende europæiske forordninger skal en el-drevet port fremstilles i overensstemmelse med direktiv 2006/42/EF. Den skal derudover følge disse standarder: EN 13241-1, EN 12445, EN 12453 og EN 12635.
- [A000136] Før du fortsætter med installationen, skal der udføres en risikoanalyse, inklusive alle sikkerhedsforhold, som angivet i bilag 1 i Maskindirektivet, for at angive løsninger, der skal bruges med installationen (planlægningstilladelse).
- [C000081] **Motoren må ikke installeres i et eksplosionsfarligt miljø.** Tilstedeværelse af brandfarlige gasser og dampe er en større risikofaktor.
- [C000449] **Beskyt drivenheden mod vand.**
- [D000142] **Inden vedligeholdelse eller eftersyn af en garagedør skal motorenheden afbrydes fra strømkilden.** Også en batteristrømforsyning skal afbrydes, hvis den er blevet leveret.
- [B000007] **Det er forbudt at bruge porten i tilfælde af eventuelle fejl eller skader på portens komponenter.** Må ikke anvendes - kontakt et autoriseret servicecenter eller en professionel montør.
OBS! Risiko for uheld.
- [D000140] Den påkrævede overliggerkapacitet er >500 N.

8. FEJL VED MONTERING AF MOTOR

[D000260] Der kan opstå fejl, når du monterer motoren, men de er lette at undgå, når der træffes følgende foranstaltninger:

- motorens glideskinne korrekt monteret og afbalanceret i overensstemmelse med data i denne vejledning,
- korrekt forsyningsspænding til motor,
- oplåsningmekanisme justeret korrekt,
- alle forbindelsesdele spændt godt.



Hvis der ses bort fra disse grundlæggende anbefalinger, kan det medføre fejlfunktion, skader eller bortfald af garanti på døren.

9. MILJØBESKYTTELSE

Emballage

[A000008] Nogle dele af emballage (pap, plast, osv.) er klassificeret som affald egnet til genanvendelse. Før udsmidning af emballage skal man følge lokal lovgivning vedrørende pågældende materiale.

Skrotning af udstyret

Produktet består af mange forskellige materialer. De fleste af dem er egnet til genanvendelse. Før udsmidning skal de sorteres og derefter bringes til sted, hvor genbrugsmateriale samles.



Før skrotning skal man følge lokale lovgivning vedrørende pågældende materiale.



[A000009] **OBS! Aflevering af emballage sparer ressourcer og reducerer affald.**

[A000118] Udstyret er mærket i henhold til WEEE-direktivet om affald af elektrisk og elektronisk udstyr 2012/19/EF.

Ifølge denne mærkning må udstyret, når først det er brugt, ikke bortskaffes sammen med almindeligt husholdningsaffald. Udstyrets bruger skal aflevere affaldet på autoriserede WEEE-renovationssteder. Renovationsstederne, herunder lokale renovationspladser, detailhandlere og byenheder, har et passende system til håndtering af WEEE.

Korrekt bortskaffelse af affald af elektrisk og elektronisk udstyr er med til at forhindre de skadevirkninger for menneskers helbred og miljøet, som farlige komponenter og forkert affaldsdeponering eller behandling af affaldsudstyr kan forårsage.

10. STYREENHED

[D000265] Fordele ved styreenheden:

- Blød start og stop og dertil hørende længere levetid for døren.
- Betjening via fjernbetjeninger med dynamisk variable koder til 433,92 MHz frekvens
- Automatisk valg af driftsparametre.
- Fotoceller.
- Automatisk lukning.
- Justering af overbelastningsfølsomhed.
- LED-baseret belysning.
- Digital skærm.
- Sekventiel dørstyring.
- Nem monterings- og programmeringsprocedure.

Motorstyring udføres via sender med programmerede knapper (fjernbetjening).

Fotoceller er et ekstra sikkerhedsэлемент, der skal tilsluttes styresystemet. De forbedrer beskyttelse mod, at døren kører over et køretøj, en person eller en genstand, der er i vejen for døren.

Automatisk lukning kræver fotoceller for at beskytte brugeren (døren lukker ikke, når en forhindring er i vejen). Funktionen skal også aktiveres i styreenheden.

Overbelastningsfølsomhed er en nødvendig del for at beskytte genstande, der er inden for døråbningen, mod knusning. Det beskytter også mod skader på motoren og hele drivmekanismen. Den primære lukkekants dynamiske kraft må ikke overstige 400 [N] ifølge PN-EN 12453.



[C000450] Hver gang overbelastningsraten justeres (hvilket gælder for motorenheder med justerbar overbelastningsrate), skal det kontrolleres, at grænsen for kraften overholder specifikationerne i PN-EN 12453 bilag A.

I henhold til standarden PN-EN 12453 må den dynamiske kraft på den primære lukkekant må ikke overstige 400 [N], mens varigheden af den dynamiske kraftpåføring ikke må overstige 750 [ms].

11. MONTERINGSANVISNINGER

[B000207] Monter og juster produktet i overensstemmelse med kravene i EN 13241-1.

Brug kun de originale fastgørelsesэлементer, der følger med produktet, og EN-kompatible fastgørelsesanordninger (f.eks. bolte, møtrikker, spændeskiver) til at montere produktet.

[B000096] Ved montering af motoren skal man følge anvisninger fra producenten af motoren og ekstraudstyret. For at tilslutte motoren skal man bruge kun producentens originale komponenter.

[B000032] Når en faglært installatør monterer en elektrisk drivmotor på porten, skal monterings- og betjeningsvejledningen følges.

[A000136] Før du fortsætter med installationen, skal der udføres en risikoanalyse, inklusive alle sikkerhedsforhold, som angivet i bilag 1 i Maskindirektivet, for at angive løsninger, der skal bruges med installationen (planlægningstilladelse).

12. SIKKERHEDSKRAV

[B000191] Metoderne til installation af elektriske ledningsnet og beskyttelse mod elektrisk stød er defineret i gældende standarder og love.

Tilslut drivenhedens elektriske ledninger med de ledninger, der blev af leveret af producenten.

Det elektriske ledningsnet skal anlægges i overensstemmelse med lokale bestemmelser.

Elarbejde må kun udføres af kvalificerede montører.

Porten og drivenheden skal være i overensstemmelse med PN-EN 12453 og PN-EN 12604.

[D000690] INTRO-drevet opfylder kravene i følgende EU-direktiver:

- Lavspændingsdirektiv 2006/95/EF
- Maskindirektiv 2006/42/EF
- EMC-direktiv 2004/108/EF

[B000215] Monteringsarbejdet skal udføres i henhold til følgende europæiske normer: 2004/108/EF, 2006/42/EF, 2006/95/EF, EN 13241-1 med senere ændringer.

Sikkerhedsanordninger (fotoceller, sikkerhedskantlister osv.) installeres ifølge gældende standarder for at beskytte mennesker, dyr eller genstande, som kan komme tæt på porten, mod at blive ramt eller mod skader.



- [A000026] **Hold emballagen (plastic, polystyren osv.) utilgængelig for børn.**
- [C000451] **Tilslut ikke motorenheden til en strømkilde, før monteringsprocessen er afsluttet.**
- [A000028] **Under monterings-/renovationsarbejdet skal alle smykker tages af. Brug personlige værnemidler (tøj, beskyttelsesbriller, handsker osv.).**

13. INSTALLATIONS INSTRUKTIONER

[A000041] Korrekt drift afhænger i høj grad af korrekt installation af produktet. Producenten anbefaler autoriserede installationsvirksomheder. Sikker og påtænkt drift af produktet kan kun sikres ved korrekt installation og vedligeholdelse der udføres i henhold til manualen.

[D000144] Forberedende aktiviteter omfatter klargøring af ledningssystemet. Et overordnet layout af enhedens komponenter og ledningsarrangement er vist på figur 1,2.



- **Elektriske installationer skal foretages i henhold til lokale bestemmelser.**
- **Kun en kvalificeret installatør må udføre elektrisk arbejde.**

[D000145] Garageloftet skal kunne klare sikker montering af operatøren. Hvis loftets konstruktion er for let, eller loftet er for højt, skal operatøren installeres på en støttestruktur tilpasset forholdene i rummet. Det er ikke tilladt at montere dørens eller operatørens fastgørelsesэлементer på en sådan måde, at de forskydes under drift.

[D000146] Sørg for inden montering af motoren, at døren, som motoren er monteret på, er monteret og justeret korrekt og åbner og lukker nemt. Adskil også monteringsdele og drivkomponenter, som ikke kræver strømforsyning.



- **Motoren må ikke monteres sammen med en dør, der ikke virker.**
- **Fjern motoren fra en strømkilde, inden du fortsætter med monteringsarbejdet. Også en batteristrømforsyning skal afbrydes, hvis den er blevet leveret.**

[C000085] Korrekt drift af døren og motorsættet afhænger i høj grad af korrekt montering af motoren. Denne vejledningen skal følges nøje for at undgå fejlfunktion, for tidligt slid eller bortfald af garanti på motoren.

[D000147] Motoren leveres med fastgørelsesэлементer, der skal anvendes på beton: For vægge fremstillet af andre materialer kan det være nødvendigt at bruge andre fastgørelsesэлементer.

13.1. MONTERINGSRÆKKEFØLGE

Fig. 1.1. Saml alle elementerne fra motorenhedens skinne.

Fig. 3. Monter hagepladen til "Ru"-vippedørfløjen. Hagepladen er monteret i midten af dørføljen.

Fig. 4. Monter hagepladen til den sektionsopdelte dør. Hagepladen er monteret i midten af dørføljen. I sektionsopdelte døre med fraskåret toppanel leveres fløjens hageplade med døren.

Fig. 4.7 Acceptabel montering af en sektionsopdelt dørføljes hageplade. Fastgørelsesэлементer leveres ikke med motoren.



Placeringen af dørens fangåbninger gælder for døre, der er fremstillet af producenten. For andre døre skal denne højde bestemmes separat.

Fig. 5-6.

Afmærk montagehuller til overliggerens hage i overliggeren. Fastgør overliggerens hage på overliggeren 20-150 [mm] over akslen eller over dørføljes hageplade (alt efter ledig monteringsplads). Fastgør metalglideskinnen til hagen med "L"-bolten. Fastgør drevet til glideskinnen med en "K"-hage. Tilspænd med et 2 [Nm]

moment. Fastgør drevets hage som tæt på motoren som muligt, hvis der er tilstrækkelig plads.



Sørg for, at glideskinnen er vandret.

Sørg for, at "S"-glideskinnens ophængningsbeslag er fastgjort korrekt til loftet. Fastgør glideskinnen med det dertil beregnede "J"-metalophængningsbeslag.

- Fig. 3.1c, fig. 7. Kobl dørløjen sammen med motorenheden med det medfølgende led (afkort leddet til korrekt længde som nødvendigt).
- Fig. 3.2e. Juster kabelspændingen for at sikre, at bolten sidder rigtigt, efter at døren er åbnet med motoren.
- Fig. 7.2. I SSJ-døre skal der anvendes ekstra forbindelsesprofil og monteringsstilbehør. Den korrekte længde af de tilknyttede elementer skal vælges under monteringen. Yderligere forbindelsesprofil og monteringsstilbehør er ikke en del af motorens standardudstyr.
- Fig. 8. Fastgør koblingsnoren. Snoren skal fastgøres i højden under 1800 [mm] fra gulvet. Lås motoren op ved at trække i snoren, forsøg at åbne og lukke døren med hånden. Sørg for, at der ikke er nogen modstand mellem dørpanelet og motorstyret. Hvis garagedøren skal åbnes under strømsvigt, skal motoren låses op med kabelt. Motoren leveres med en funktion til frakobling af hejsen med et kabel. Træk i kablet for at låse garagedørens motor op. Motoren tilkobles igen ved at skubbe armen, som kablet er fastgjort på, tilbage til den oprindelige position. Når garagedøren ikke er udstyret med svinglåde, anbefales det at bruge en ekstern mekanisme til at frigøre blokeringen.
- Fig. 9. Monter en dørløjs hageplade på døren og "Rs"-oplåsningen. Tilslut dørløjen med motoren ved hjælp af forbindelsesprofilen.



[C000452] **Kontrollér, at der ikke er risiko for, at motorenhedens oplåsningkabel kan sidde fast på en udragende del af køretøjet (fx taggelændere).**

13.2. KREDSLØBSDIAGRAM FOR FOTOCELLER

[D000149] Fotocellers tilslutning til kontrolpanelet er vist på fig. 20.

13.3. KREDSLØBSDIAGRAM FOR RINGETRYK

[D000172] Tilslutning med ringetryk til kontrolpanelet er vist på fig. 25.

13.4. KREDSLØBSDIAGRAM FOR RADIOMODTAGER

[B000197] Tilslutning af radiomodtager til kontrolpanelet er vist på fig. 30

13.5. TILSLUTNINGSDIAGRAM FOR ADVARSELSSLAMPE

[D000687] Diagrammet til tilslutning af advarselsslampe til kontrolpanelet er vist på fig. 35.

13.6. JUSTERING AF MOTORENHED

[D000159] Kontrollér efter fuldførelse af monteringen, at motorenheden og overbelastningskontakten fungerer korrekt. Når døren støder på en forhindring, skal den standse og bevæge sig i modsat retning.

Forsigtig! Fare.

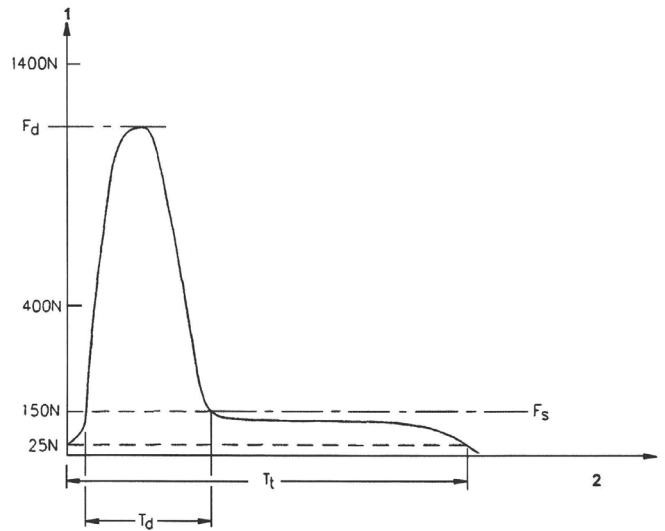
Sørg for, at motoren afbryder åbningen, hvis døren er fyldt med en 20 [kg] masse fastgjort midt på den nederste dørkant.

Forsigtig! Fare.

Dørens bevægelsesparametre skal reguleres i overensstemmelse med monterings- og betjeningsvejledningen.



- [C000453] Kontrollér, om overbelastningskontakten (gælder for betjeningsmekanismer med overbelastningsjusteringsfunktionen) og det optiske bånd fungerer korrekt. Porten bør stoppe og køre tilbage, når portfløjen kommer i berøring med et hvilket som helst objekt på 80 [mm] i diameter ved en højde på 50 [mm] fra jorden.
OBS! Risiko for ulykke.
- [C000454] Udfør en funktionstest af fotocellerne. Døren skal stoppe og bevæge sig i modsat retning, når fotocellens stråle afbrydes.
- [B000208] Mål kraften ved lukkekanten. Kontrollér, at begrænsning af kraften overholder specifikationerne i PN-EN 12453 bilag A. I henhold til standard PN-EN 12453 må den primære lukkekants dynamiske kraft ikke overstige 400 [N], mens varigheden af den dynamiske kraftpåføring ikke må overstige 750 [ms].
OBS! Risiko for ulykke.
- [C000450] Hver gang overbelastningsraten justeres (hvilket gælder for motorenheder med justerbar overbelastningsrate), skal det kontrolleres, at grænsen for kraften overholder specifikationerne i PN-EN 12453 bilag A.
I henhold til standarden PN-EN 12453 må den dynamiske kraft på den primære lukkekant må ikke overstige 400 [N], mens varigheden af den dynamiske kraftpåføring ikke må overstige 750 [ms].



13.7. JUSTERING AF OVERBELASTNING

[D000689] Når endepositioner er justeret, justerer motorenheden overbelastningsraten (overbelastningsraten kan justeres manuelt, se vejledningen til styreenheden).



- [C000455] Indstil overbelastningsbeskyttelsens kraft og følsomhed i henhold til monteringsvejledningen til motorenheden (gælder for motorenheder med justering af overbelastning). Den indstillede kraft til overbelastningsbeskyttelse skal være minimumkraften, der er nødvendig for, at døren kan udføre en fuld åbnings-/lukningscyklus. Indstillingen for overbelastningsfølsomhed er afgørende for at yde beskyttelse mod ulykker eller knusning af elementer, der findes i åbningen. I henhold til standarden PN-EN 12453 må den dynamiske kraft på den primære lukkekant ikke overstige 400 [N], mens varigheden af den dynamiske kraftpåføring ikke må overstige 750 [ms].
OBS! Risiko for ulykke.
- [C000456] Juster portens trykkraft og drivtryk for at forhindre risikoen for personskade og tingsskade.
OBS! Risiko for ulykke.
- [C000450] Hver gang overbelastningsraten justeres (hvilket gælder for motorenheder med justerbar overbelastningsrate), skal det kontrolleres, at grænsen for kraften overholder specifikationerne i PN-EN 12453 bilag A. **I henhold til standarden PN-EN 12453 må den dynamiske kraft på den primære lukkekant må ikke overstige 400 [N], mens varigheden af den dynamiske kraftpåføring ikke må overstige 750 [ms].**
- [D000668] Manglende overholdelse kan medføre alvorlig personskade pga. knusning af døren eller andre farer.
OBS! Risiko for ulykke.

13.8. MANUELLE STYREKNAPPER

[C000008] Der er monteret manuelle styreknapper:

- et sted, hvor operatøren har et uhindret udsyn til døren og omgivelserne,
- et sted, hvor enheden ikke kan tændes utilsigtet.
- væk fra bevægelige dele,
- i en højde på mindst 1,5 m.

14. EKSTRA KRAV

[A000027] Kontrollér efter fuldførelse af monteringen, om døren har en CE-standardmærkeplade. Hvis ikke, skal en sådan påsættes. Når du bekræfter, at motoren fungerer korrekt, skal du sende motorens monterings- og betjeningsvejledning til ejeren. Påsæt advarselmærkater på en måde, så de er holdbare, synlige og sidder tæt på døren eller kontrolpanelet.

[A000137] Når installationen er blevet gennemført:



- [B000209] Kontrollér, at produktet er korrekt justeret og overholder EN 13241, EN 12453 og EN 12445. Udfør kontrollerne beskrevet i afsnit 13.6., 13.7.
- [C000457] Bekræft, at alt sikkerhedsudstyr (overbelastningskontakt, optisk sensorstrimmel, fotoceller osv.) fungerer korrekt. Døren skal stoppe og bevæge sig i modsat retning, når døren rører en genstand 80 [mm] i diameter i en højde på 50 [mm], når du står på jorden.
OBS! Risiko for ulykke.
- [C000458] Kontrollér, at motorenhederne holder op med at åbne døren, når dørløjen er fyldt med 20 [kg], der er fastgjort på den nederste kants midte.
OBS! Risiko for ulykke.
- [C000459] Kontrollér korrekt justering og funktion af den manuelle motoroplåsning.

- [B000007] Det er forbudt at bruge porten i tilfælde af eventuelle fejl eller skader på portens komponenter. Må ikke anvendes - kontakt et autoriseret servicecenter eller en professionel montør.

OBS! Risiko for uheld.

[C000468] Kontrollér visuelt døren og hele systemet for fejljustering, mekaniske skader, tegn på slitage eller skader på kabler eller operatørdeler. Døren er først monteret korrekt, når fløjen bevæger sig jævnt.



[A000144] **Den professionelle montør skal redegøre for korrekt betjening af produktet over for brugeren, herunder nødprocedurer, og oplære brugeren i korrekt brug.**

[C000460] Når monteringen er gennemført, skal monterings- og betjeningsvejledningen overdrages til ejeren sammen med dørens logbog (hvis den følger med produktet).

[C000012] Før portens første åbning skal man kontrollere installationens korrekthed, i overensstemmelse med installations- og brugsvejledning.

Porten er monteret korrekt, hvis den bevæger sig let og dens drift er nemt.



[B000094] Manglende udførelse af ovennævnte arbejde kan medføre, at portbladet/-gardinet pludselig falder ned og kvæster personer eller beskadiger genstande i nærheden af porten.

OBS! Risiko for uheld.

15. AFMONTERING AF MOTOREN

[D000153] Afmontering af motoren foretages i omvendt rækkefølge af montering. Afbryd først motoren fra en strømkilde, luk og lås døren.

16. STYREENHEDENS MONTERINGSRÆKKEFØLGE

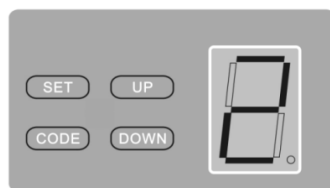
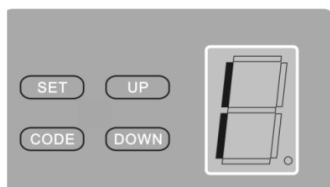
1. [D000266] Sørg for, at operatøren med dens udstyr er monteret korrekt, og at aktivering er ikke farlig for miljøet.
2. Tænd for hovedforsyningen til motoren.
3. Find frem til grænseafbryderens top- og bundpositioner.
4. En automatisk fuld åbnings- og lukningscyklus aktiveres, så det er muligt automatisk at indstille overbelastningsfølsomheden. Juster om nødvendigt følsomheden for registrering af barrierer. Den primære lukkekants dynamiske kraft må ikke overstige 400 [N] ifølge PN-EN 12453. Hver ændring af overbelastningsfølsomheden kræver ny placering af portens grænseafbrydere, som beskrevet på s. 16.1/1.
5. Grænseafbryderen for lukning skal justeres for at sikre, at slæden låses fast til kædefittingen, når døren lukkes med hånden (fig. 8).
6. Kontrollér indstillingerne for grænseafbryderne for lukning og åbning.
7. Kontrollér, om motoren fungerer korrekt.

16.1. PROGRAMMERING AF STYREENHEDEN

[D000267] Programmering af motoren udføres med knapperne "SET", "CODE", "UP" og "DOWN" på motoren og det digitale display. Programmering skal udføres med døren lukket.

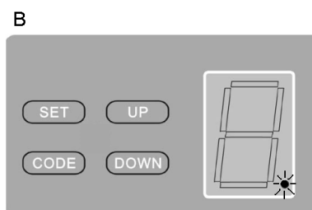
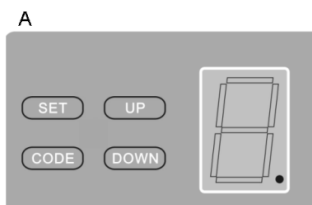
1. Selvlæring af åbning/lukning.

Tryk på og hold "SET" inde, indtil "1" vises. Indstil derefter dørens øverste grænseposition ved at trykke og holde "UP" inde. Tryk på "SET", og "2" vises derefter automatisk. Indstil en grænseposition for døren ved at trykke og holde "DOWN" inde. Indstil med "UP" og "DOWN" den endelige nederste position, og bekræft med "SET" (driftsparametre vælges automatisk). Fra nu af vil motoren fungere automatisk i en cyklus med definerede grænsepositioner for åbning og lukning. Også overbelastningsraten huskes.



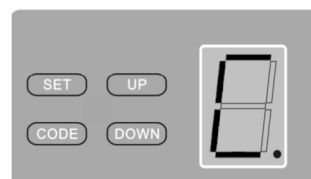
2. Programmering af senderen (fjernbetjening).

Tryk på og hold "CODE" inde, indtil der vises en prik (fig. A). Tryk derefter på en vilkårlig knap på senderen (fjernbetjening), og prikken forsvinder. Tryk på knappen igen, prikken blinker hurtigt (fig. B) og forsvinder derefter. Senderen er nu programmeret.



3. Rydning af senderens hukommelse.

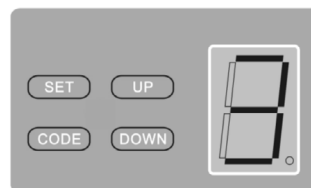
Tryk på og hold "CODE" inde i mere end 8 [s], indtil "C" vises. Alle koder slettes.



4. Justering af overbelastningsfølsomhed.

Tryk på og hold "SET" inde, indtil "3" vises. Denne tilstand bruges til indstilling af følsomhed. Brug "UP" og "DOWN" til at ændre følsomhedsindstillingen. "1" er den maksimale følsomhed, mens "3" er den mindste følsomhed.

Tryk på "SET" for at bekræfte. Juster dørens endepositioner i henhold til afsnit 16.1/1 efter hver ændring af overbelastningsfølsomhed.



[C000450] Hver gang overbelastningsraten justeres (hvilket gælder for motorenheder med justerbar overbelastningsrate), skal det kontrolleres, at grænsen for kraften overholder specifikationerne i PN-EN 12453 bilag A.

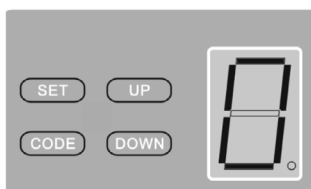
I henhold til standarden PN-EN 12453 må den dynamiske kraft på den primære lukkekant må ikke overstige 400 [N], mens varigheden af den dynamiske kraftpåføring ikke må overstige 750 [ms].

5. Automatisk lukning.

Tryk på og hold "UP" inde, indtil "-" vises. Tryk på "UP" igen, den automatiske lukketid stiger til 1 minut, og maksimale tid er 9 minutter (1 minuts interval). Koden for automatisk lukning er slukket, når der vises "0". Tryk på "SET" for at bekræfte. Den automatiske lukning skal bruge fotoceller. Genstart proceduren for at justere lukketiden.



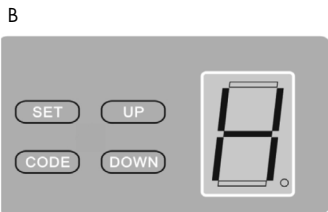
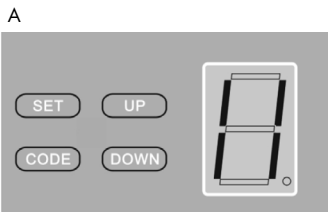
Den automatiske lukning skal bruge fotoceller.



6. Aktivering af fotoceller.

Tryk på og hold "DOWN" inde, indtil der vises "1 I" (fig. A). Tryk på UP, og "H" vil blive vist (fig. B). Nu er fotocellerne aktive. Tryk derefter på SET for at bekræfte. Fotocellerne skal have NC-kontakter (normalt lukket). Denne funktion er deaktiveret som standard.

Fotocellerne kan deaktiveres ved at trykke på og holde "DOWN" inde, indtil "H" vises. Slip knappen, og tryk på "DOWN" igen, indtil "1 I" vises. Tryk nu på SET for at bekræfte.



Deaktiver fotocellerne, hvis de ikke er installeret.

[A000011] Alle arbejde skal udføres i overensstemmelse med denne installations- og brugsvejledning. Eventuelle kommentarer eller anbefalinger skal sendes skriftligt til ejeren, f.eks. ved at notere i portens rapportbog eller garantibevis og sende dem til ejeren af porten. Syn skal bekræftes ved indskrivning i portens rapportbog eller garantibevis.

17. DRIFTSPROBLEMER

[D000154] Følgende grundlæggende forhold sikrer langvarig og god drift af motoren:

- beskyttelse af motoren mod midler, der er ætsende for lak og metal som f.eks.: syrer, baser og salte,
- når rummet gøres færdigt/renoveres, skal motoren beskyttes mod sprøjt fra gips, maling og opløsningsmidler,
- motoren skal åbnes i overensstemmelse med brugsanvisningen leveret med det elektriske udstyr,
- hvis der ved løft af døren opleves for stor modstand, skal hængslernes, rullernes og fjedrenes justering kontrolleres, og hvis de er fejlbehæftede, skal de justeres i overensstemmelse med dørens monterings- og betjeningsvejledning,
- hvis der er monteret en gangsdør i garagedøren, er løft kun tilladt, når gangsdøren er låst,



- [B000202] Det anbefales at montere en låsesensor eller en låseboltssensor til elektrisk drevne porte, der anvender en lås eller en låsebolt. I modsat fald skal låsebolten eller låsen blokeres i en åben position, hvis en aktuator er tilsluttet ledningsnettet.
- [B000210] Modifier ikke de justeringer, der er udført af den professionelle montør.
OBS! Risiko for uheld.
- [A000062] **Udfør ikke selv reparationer på produktet.**
- [C000461] Under hele dørens driftscyklus skal brugeren visuelt overvåge dørens driftsområde, og alle omkringstående skal holde afstand, indtil døren er helt åben/lukket.

18. BETJENINGSVEJLEDNING



- [C000383] Forbliv, passér, løb eller kør ikke underdøren, når den er i bevægelse. Før åbning og lukning skal det sikres, at ingen personer, og navnlig børn eller genstande, er i vejen for garagedøren i bevægelsen. Ingen personer, genstande eller køretøjer må være i den åbne dørs frihøjde.
- [C000384] Brug ikke garagedøren til at løfte genstande eller personer.
- [A000103] **Brug ikke fejlbehæftede produkter!** Brug ikke produktet, og kontakt et autoriseret servicecenter, hvis der konstateres driftsforstyrrelser, eller produktets delmontager er beskadiget.
- [C000090] Hver gang før aktivering af porten skal man sikre sig at døren til garageport er lukket. Hvis døren er monteret i porten med elektrisk fremdriftssystem, skal den have en endeaafbryder, som muliggør indkobling af fremdriften når døren er åbnet.
- [D000274] **Vær særligt forsigtig, når du låser motoren manuelt op: Den åbnede garagedør kan falde, hvis fjedrene er svage eller i stykker, eller hvis døren ikke er afbalanceret på den rigtige måde.**
- [A000125] **Det er forbudt at fjerne, ændre eller deaktivere beskyttelsesudstyr.**
- [B000194] Produktet kan kun betjenes, når alle påkrævede sikkerhedsanordninger er på plads, og hvis disse anordninger er funktionsdygtige.

- [C000042] Dette udstyr må kun betjenes af børn over 8 år, personer med nedsatte fysiske og/eller mentale evner og uerfarne brugere under opsyn eller i overensstemmelse med betjeningsvejledningen, og hvor principperne for sikker brug og relaterede faremomenter er behørigt forklaret. Udstyret må ikke rengøres af børn uden opsyn. Bemærk, at børn aldrig må lege med udstyret.
- [B000211] Opbevar batterier, genopladelige batterier eller andre mindre strømkilder utilgængeligt for børn. Fare for, at børn eller kæledyr kan sluge dem!

Dødelig fare!

Hvis denne nødsituation opstår, skal man straks kontakte en læge eller søge lægehjælp. Afkort ikke batteriledningerne. Smid ikke batterierne ind i ild. Ikke-genopladelige batterier må ikke genoplades. Fare for eksplosion!

- [C000334] Hver gang døren er ved at blive startet, skal du sørge for, at låsen eller dørbolten ikke er i lukket position.
- Det er kun tilladt at starte døren, når låsen og/eller dørbolten er i åben position, eller døren er udstyret med et automatisk låsesæt.
- [C000076] **ADVARSEL! Dørfløjens bevægelsesområde må ikke blokeres.** Sørg for, at der ikke er personer, især børn, eller genstande i vejen for en dørfløj, der er ved at lukke eller åbne.
- [C000077] Ingen forhindringer må stå i vejen for en døren.
OBS! Risiko for uheld.
- [C000078] Åbning og lukning af døren med drev kan kun udføres, når døren er inden for operatørens synsfelt. Overvåg altid en dør i bevægelse.

OBS! Risiko for uheld.

- [C000079] Det er først tilladt at nærme sig døren, når den ikke længere er i bevægelse (afsluttet åbning eller lukning). Det er forbudt at nærme sig en dør i bevægelse.
OBS! Risiko for uheld.
- [C000080] Fjernbetjening, sendere eller andet kontroludstyr til aktivering af døren bør opbevares utilgængeligt for børn for at undgå uautoriseret aktivering. Børn må ikke lege med udstyret. Opbevar sendere et tørt sted.
- [C000083] Hvis garagedøren er udstyret med en gangsdør, må motoren kun startes, når gangsdøren er lukket. Gangsdøren skal være udstyret med en grænseafbryder.
- [D000141] Vær særligt forsigtig, når du låser motoren manuelt op: Den åbnede garageport kan falde, hvis fjedrene er svage eller i stykker, eller hvis døren ikke er afbalanceret på den rigtige måde.
OBS! Risiko for uheld.
- [D000273] Oplåsning er ikke tilladt, når motoren er i drift, da det kan forårsage permanent skade på motoren. Det er ikke tilladt at trække på kablet til oplåsning af motoren med hele sin kropsvægt.
- [D000143] Dørens eller motorens bevægelsesområde må ikke blokeres. Hold fingre eller genstande væk fra glideskinnen.
OBS! Risiko for uheld.
- [D000667] Brug ikke motoren, hvis den skal efterses eller justeres. Forkert montering eller afbalancering af døren kan forårsage alvorlig personskade.
- [A000053] Det er forbudt at bruge en defekt port, især i tilfælde af synlige skader på wirer, torsionsfjedere af ligevægt, ophæng eller komponenter ansvarlige for portens sikre drift.

18.1. MANUELT BETJENT DØR

[D000262] Hvis garagedøren skal åbnes under et strømudfald, skal motoren låses op med kablet. Motoren leveres med en funktion til frakobling af hejsen med et kabel. Træk i kablet for at låse garagedørens motor op (fig. 8).

Motoren tilkobles igen ved at skubbe armen, som kablet er fastgjort på, tilbage til den oprindelige position. Når garagedøren ikke er udstyret med en gangsdør, anbefales det at bruge en ekstern mekanisme til at frigøre blokeringen. Kabelhåndtaget skal monteres højest 1800 [mm] over gulvet.

[B000104] Alle manuelt betjente produkter skal åbnes og lukkes med en jævn bevægelse uden pludselige ryk, der nedsætter produktets holdbarhed og sikkerhed.



- [D000273] **Oplåsning er ikke tilladt, når motoren er i drift, da det kan forårsage permanent skade på motoren. Det er ikke tilladt at trække på kablet til oplåsning af motoren med hele sin kropsvægt.**
- [D000274] **Vær særligt forsigtig, når du låser motoren manuelt op: Den åbnede garagedør kan falde, hvis fjedrene er svage eller i stykker, eller hvis døren ikke er afbalanceret på den rigtige måde.**

18.2. ELDREVEN DØR

[D000263] Døren åbnes og lukkes af motoren ved at trykke på knappen på fjernbetjeningen.

[B000154] Drivenheden er konstant tilkoblet under normale driftsforhold for den eldrevne dør (med elektrisk motor). Drevet kan kun frakobles i nødstilfælde, f.eks. ved drevstop. Efter frakobling af drivenheden, skal den tilkobles igen efter manuel åbning og lukning af døren. Frakobling kan måske ikke ske, mens drivenheden er i brug, da dette kan forårsage permanent skade på drivenheden.

- [C000466] **Efter arbejde eller reparationer, der ændrer gulvhøjden i forhold til døren, eller som kræver fjernelse og genmontering af døren, skal placeringen af grænseafbryderne kontrolleres og justeres.**
- [D000668] **Manglende overholdelse kan medføre alvorlig personskade pga. knusning af døren eller andre farer.**
OBS! Risiko for uheld.

19. LØBENDE VEDLIGEHOLDELSE

[A000140] **Disse handlinger kan udføres af ejeren efter en grundig læsning af den leverede monterings- og betjeningsvejledning:**

[C000462] Eldrevne døre: hver 3. måned:

- Kontrollér, at grænseafbryderne er justeret rigtigt (gør dette ved at betjene døren og se, hvor dørrfløjen stopper). Når døren er i lukket position, skal kablerne være stramme. Når døren er åben, må bundpakningen ikke være over dørens frihøjde.
- Bekræft den korrekte funktion af evt. elektrisk sikkerhedsudstyr ved at simulere deres drift
- Test fotocellerne: Simuler driftsforholdene ved at bryde fotocellens stråle, der skal stoppe og bevæge døren op.
- Test sensoren for lukket lås: Hvis låsen er aktiveret, må døren ikke starte.
- Test sensoren for åben gangsdør: Hvis gangsdøren er åben, må døren ikke starte.
- Test lysbarrieren: Simuler driftsforholdene ved at bryde fotocellens stråle, der skal stoppe og bevæge døren op.
- Test overbelastningskontakten: Døren skal stoppe og bevæge sig i modsat retning, når dørrfløjen rører en genstand 80 [mm] i diameter i en højde på 50 [mm], når du står på jorden.
- Test den manuelle motoroplåsning.
- Kontrollér de elektriske ledninger for slitage.
- Rengør ofte fotocellelinserne og advarselsslampens linse.
- Udskift batterierne i fjernbetjeningen mindst hver 12. måned.



[B000212] **Hvis der bliver fundet driftsfejl eller beskadigelse af komponenterne, må produktet ikke bruges.**

Hold øjeblikkeligt op med at bruge produktet, og kontakt en autoriseret servicevirksomhed eller en professionel installatør.

OBS! Risiko for uheld.

[C000463] Vedligehold den elektriske motorenhed i overensstemmelse med betjeningsvejledningen.

[A000141] **Disse aktiviteter må kun udføres af en professionel montør**

Eventuelle ændringer eller modifikationer af porten må kun foretages efter aftale med portens producent.

[C000464] Efterse motorenheden mindst hvert år og:

- Test sensoren for lukket lås: Hvis låsen er aktiveret, må døren ikke starte.
- Test sensoren for åben gangsdør.
- Kontrollér tilspændingen og den korrekte montering af alle fastgørelsesanordninger.
- Hvis der opstår fejl på den elektriske motorenhed, skal motorenheden isoleres fra strømforsyningen i 20 sekunder, og tænd derefter for strømmen igen.
- Kontrollér gangsdøren, og juster som nødvendigt.
- Kontrollér ledningssystemet, især elektriske kabler.
- Kontrollér alt fast udstyr for slitage, skader eller ubalance
- Test overbelastningskontakten og fotocellerne, se JUSTERING AF MOTORENHED
- Hvis det er nødvendigt (dvs. når de testede parametre ikke opfylder kravene i PN-EN 13241), skal overbelastningsraten justeres, se JUSTERING AF OVERBELASTNINGSRATE.
- Test, at døren lukker korrekt.
- Kontrollér drivekæden/-remmen, og juster om nødvendigt.
- Kontrollér alle mekaniske komponenter, der er kritiske i forhold til sikkerhed og funktion.
- Udfør det vedligeholdelsesarbejde, der kræves af produktets ejer.
- Fjern alle fejl og defekter ifm. produktets drift, og reparer eller udskift alle sikkerhedskritiske komponenter.
- Alle aktiviteter skal udføres i overensstemmelse med dørens monterings- og betjeningsvejledning.

[A000107] **Handlinger, der kun må udføres af producentens autoriserede servicerepræsentanter:**

- Ændringer af produktet.
- Reparation af komponenter.
- [C000465] udskiftning af strømkabel.



[C000467] **For al vedligeholdelse og servicesyn skal motoren frakobles.**

En batteristrømforsyning skal desuden afbrydes, hvis den er blevet leveret.

20. GARANTIBETINGELSER

[A000142] Dette produkt er omfattet af en kommerciel garanti i henhold til producentens generelle garantivilkår og -betingelser.

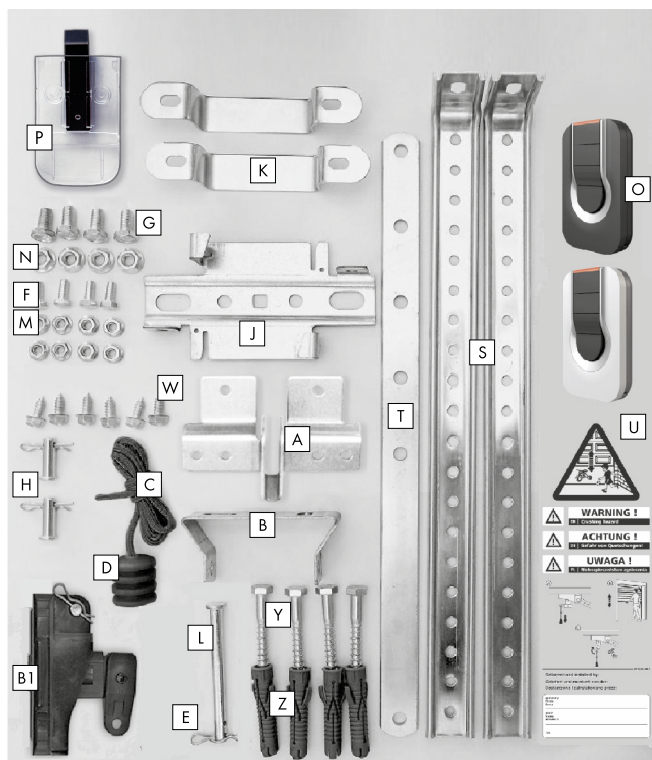
[A000079] **Producenten forbeholder sig ret til at foretage konstruktionsmæssige ændringer, som følger af det teknologiske fremskridt og ikke ændrer produktets funktionalitet, uden varsel.**

Dokumentation er ejendom af producenten. Kopiering, reproduktion og brug helt eller delvist uden ejerens skriftlige tilladelse er forbudt.

[A000048] **Denne oversættelse er foretaget på baggrund af den polske version. Hvis der skulle være forskel mellem den danske oversættelse og den polske original, er det den polske dokument som er gældende.**

21. Udstyret i INTRO-MOTOREN

Mærkning	Elementnavn	Antal
A	Portbladsfiting	1
B	Hovedfiting	1
C	Koblingsnor	1
D	Knop til snor	1
E	Split Ø 1,8 x 38	3
F	Sekskantet bolt Ø 6 x 14	4
G	Sekskantet bolt Ø 8 x 16	4
H	Stift Ø 8 x 25	2
J	Styreskinneophæng	1
K	Motorfiting	2
L	Stift Ø 8 x 90	1
M	Møtrik Ø 6	8
N	Møtrik Ø 8	4
O	Sender	2
P	Uchwył nadajnika	1
S	Skinneophæng	2
T	Lige konnektor	1
U	Advarselsmærkat	1
W	Skruer 6,3 x 16	6
Y	Træskruer 8 x 70	4
Z	Kraver 10 x 60	4
B1	Slæde	1



22. OFTE STILLEDE SPØRGSMÅL

Årsag	Løsning
Diode på senderen (fjernbetjening) er slukket	<ul style="list-style-type: none"> • Udskift batterier, udskift evt. senderen.
Styresystemet reagerer ikke på signal fra aktiv sender (fjernbetjening)	<ul style="list-style-type: none"> • Kontrollér styreenhedens forsyning. • Programmer senderen.
Styresystemet fungerer korrekt, men døren bevæger sig ikke	<ul style="list-style-type: none"> • Kontrollér kædens indgreb med rack. • Kontrollér, om manuel motor kan åbnes.
Motoren stopper ikke ved kontakt med barriere	<ul style="list-style-type: none"> • Kontrollér justering af overbelastningsrate.
Motoren stopper straks efter start	<ul style="list-style-type: none"> • Kontrollér justering af overbelastningsrate.
Døren stopper ikke ved åben/lukket position	<ul style="list-style-type: none"> • Kontrollér, at grænseafbrydere fungerer.
Motoren åbnes, men lukker ikke, fotoceller er tilsluttet	<ul style="list-style-type: none"> • Kontrollér fotocellers forbindelse. • Kontrollér fotoceller.
Under endelig lukningsfase – dør åbnes	<ul style="list-style-type: none"> • Kontrollér, at grænseafbrydere fungerer. • Kontrollér justering af overbelastningsrate.
Under endelig åbningsfase – dør lukker	<ul style="list-style-type: none"> • Kontrollér, at grænseafbrydere fungerer. • Kontrollér justering af overbelastningsrate.

Hvis du er i tvivl, eller der opstår tilbagevendende problemer, skal du kontakte en autoriseret serviceleverandør.

INDICE

1. Informazioni generali.....	92
2. Termini e definizioni secondo la norma.....	92
3. Spiegazioni dei simboli.....	92
4. Descrizione della struttura e dati tecnici.....	93
4.1. Parametri tecnici.....	93
5. Applicazione ed uso previsto.....	93
6. Raccomandazioni di sicurezza.....	93
7. Condizioni di montaggio richieste.....	93
8. Errori nel montaggio dell'azionamento.....	94
9. Protezione ambientale.....	94
10. Driver.....	94
11. Istruzione di montaggio.....	94
12. Condizioni di sicurezza.....	94
13. Istruzione di montaggio.....	94
13.1. Ordine di montaggio.....	95
13.2. Schema di collegamento delle fotocellule.....	95
13.3. Schema di collegamento del pulsante a campanello.....	95
13.4. Schema di collegamento del radio ricevitore.....	95
13.5. Schema di collegamento della lampada segnaletica.....	95
13.6. Regolazione dell'azionamento.....	95
13.7. Regolazione della sensibilità del sovraccarico.....	95
13.8. I tasti manuali di comando.....	96
14. Requisiti aggiuntivi.....	96
15. Smontaggio dell'azionamento.....	96
16. Ordine di montaggio del driver.....	96
16.1. Programmazione del driver.....	96
17. Note sull'utilizzo.....	97
18. Manuale d'istruzione.....	97
18.1. Portone manuale.....	98
18.2. Portone con azionamento elettrico.....	98
19. Istruzione delle manutenzioni correnti.....	98
20. Condizioni di garanzia.....	99
21. Equipaggiamento dell'azionamento intro.....	99
22. Domande più frequenti.....	100

1. INFORMAZIONI GENERALI

[A000131] La presente istruzione di montaggio e d'uso è destinata ad installatori professionisti e proprietari del prodotto. Essa contiene informazioni essenziali che garantiscono il montaggio e l'uso sicuro, nonché le informazioni sulla cura e sulla manutenzione del prodotto.

Prima del montaggio, occorre leggere attentamente tutta l'istruzione, osservare le raccomandazioni ivi presenti e mantenere l'ordine indicato di tutte le operazioni. Il prodotto e i suoi singoli componenti devono essere montati conformemente all'istruzione. L'osservanza delle raccomandazioni di montaggio e d'uso del prodotto, permetterà il suo corretto montaggio e garantirà il suo utilizzo duraturo e privo di avarie.



[A000094] **Il campo delle operazioni che possono essere eseguite da un installatore professionista e dal proprietario è descritto nella parte seguente della presente istruzione.**

- [C000445] Il montaggio e la regolazione dell'azionamento elettrico e del dispositivo di comando, possono essere effettuati esclusivamente da un **INSTALLATORE PROFESSIONISTA** specializzato nell'ambito dell'automazione e dei dispositivi meccanici, destinati al montaggio in edifici residenziali, secondo le disposizioni vigenti nel paese in cui verranno utilizzati.
- [A000104] L'inosservanza delle raccomandazioni e dei consigli della presente Istruzione di Montaggio e d'Uso, esonera il Produttore da qualsiasi obbligo e garanzia.

[A000120] L'istruzione si riferisce ad alcune varianti di realizzazione del prodotto.

[B000203] Il portone è anche specificato come prodotto.

[B000204] Il dispositivo di comando è specificato anche come azionamento.

[A000097] L'istruzione comprende il montaggio con l'equipaggiamento standard e con gli elementi dell'equipaggiamento opzionale. L'ambito dell'equipaggiamento standard ed opzionale è descritto nell'offerta commerciale.

[A000099] I disegni esplicativi presenti nell'istruzione possono differenziarsi nei dettagli di realizzazione. Nei casi necessari, questi dettagli vengono presentati in disegni separati.

Durante il montaggio bisogna osservare le norme di sicurezza ed igiene del lavoro riguardanti le operazioni: di montaggio, eseguite dal fabbro, utilizzando utensili elettrici a seconda della tecnologia di montaggio applicata, nonché bisogna prendere atto delle norme e delle regole vigenti e della relativa documentazione della costruzione.

Durante le operazioni di montaggio/di riparazione, bisogna proteggere tutti gli elementi dagli schizzi di intonaco, calcestruzzo o gesso. Essi possono lasciare delle macchie.

Dopo aver terminato il montaggio e dopo la verifica del corretto funzionamento del prodotto, bisogna restituire l'istruzione di montaggio e d'uso al proprietario che dovrebbe proteggerla dal danneggiamento e conservarla accuratamente.

[A000122] Il produttore non risponde dei danni e del malfunzionamento del prodotto derivanti dall'utilizzo del prodotto con dispositivi di altri produttori. Ciò comporta la decadenza della garanzia concessa dal Produttore.

[B000129] L'imballaggio serve solo per proteggere i prodotti durante il trasporto. I prodotti imballati non possono essere esposti all'azione negativa degli agenti atmosferici. Devono essere stoccati su una superficie dura ed asciutta (superficie piana ed orizzontale, che non cambia le sue proprietà a causa dell'azione dei fattori interni), in locali chiusi, asciutti e ventilati, in luoghi in cui non saranno esposti all'azione di qualsiasi altro fattore esterno che possa comportare il deterioramento dello stato dei sottogruppi e degli imballaggi. È vietato stoccare e conservare i prodotti in luoghi umidi, con vapori nocivi ai rivestimenti verniciati e zincati.

[B000025] Per il periodo di stoccaggio, l'imballaggio in pellicola dovrà essere leggermente aperto, onde evitare modifiche del microclima interno dell'imballaggio stesso, che potrebbero comportare il danneggiamento delle superfici verniciate e zincate.

[C000443] È vietata la modifica o l'eliminazione di qualunque elemento dell'automazione. Ciò può causare il danneggiamento delle parti che garantiscono il sicuro utilizzo. È vietato sostituire i sottogruppi dell'automazione.

[A000134] È vietata la diffusione della presente istruzione d'uso se non previo il consenso scritto e successiva verifica del testo da parte del Produttore.

[C000075] I metodi di realizzazione dell'impianto elettrico e della sua messa in sicurezza dal rischio di fulminazione sono definiti dalle norme vigenti e dalla legge. Tutti i lavori elettrici dovranno essere realizzati da un installatore autorizzato.

- Il circuito di alimentazione dovrà essere provvisto di un sezionatore, di un differenziale e di un dispositivo di protezione dalla sovracorrente.
- L'impianto di alimentazione del cancello dovrà essere costituito da un circuito elettrico separato.
- La dispersione a terra del dispositivo di movimentazione sarà la prima operazione da realizzare.
- Staccare la tensione di alimentazione prima di effettuare qualsiasi operazione con l'impianto elettrico. Staccare anche tutte le batterie per l'alimentazione di emergenza (se presenti).
- In caso di azionamento dei salvavita, definire la causa ed eliminare il problema prima di ripristinare il funzionamento.
- In caso di problemi non risolvibili con le sole istruzioni, contattare il servizio assistenza del fabbricante.
- Eventuali modifiche dell'impianto o riparazioni dovranno essere effettuate da un Installatore Professionista.
- Le forme di utilizzo non menzionate esplicitamente nelle presenti istruzioni non sono consentite.
- I bambini e le persone adulte dovranno rimanere a debita distanza dall'area di azione del cancello.

2. TERMINI E DEFINIZIONI SECONDO LA NORMA

[B000199] Significato dei simboli di avvertimento utilizzati nelle istruzioni:



Attenzione! - simbolo utilizzato per richiamare l'attenzione.



Informazione - simbolo utilizzato per indicare un'informazione importante.



Riferimento - simbolo utilizzato per rimandare ad un particolare punto delle presenti istruzioni di installazione.

Installatore Professionista - persona competente o ditta dedita alla prestazione di servizi nell'ambito dell'installazione delle porte, compreso il loro miglioramento (secondo EN 12635).

Proprietario - persona fisica o giuridica avente il diritto di utilizzare la porta e la responsabilità per il suo funzionamento e l'utilizzo della stessa (secondo EN 12635).

Libretto di controllo - libretto contenente i dati principali relativa alla porta, caratterizzato dalla presenza di uno spazio per annotazioni relative ai controlli, ai test, alla manutenzione ed a tutte le riparazioni o modifiche della porta stessa (secondo EN 12635).

[B000213] **Ciclo di funzionamento del portone** - una apertura e chiusura del portone.

3. SPIEGAZIONI DEI SIMBOLI



- opzione



- manuale



- automatica

[D000665]	
Rs	- sbloccaggio della serratura nei portoni sezionali
Ru	- sbloccaggio della serratura nei portoni basculanti
PB-GND	- ingresso START, contatto NO
PE-GND	- ingresso fotocellula, contatto NC (richiede attivazione)
DOOR-GND	- ingresso STOP, contatto NC
+12V-GND	- ingresso (alimentazione accessori)
+35-GND	- ingresso (alimentazione lampada segnaletica)
So	- larghezza del foro
Ho	- altezza del foro
Ls	- lunghezza della rotaia

[B000205]	
Fd	- forza massima misurata con un dispositivo di misura durante il periodo di funzionamento dinamico TD
Fs	- forza massima misurata con un dispositivo di misura fuori dal periodo di funzionamento dinamico TD
Td	- periodo di tempo nel quale la forza misurata supera i 150 N
Tt	- periodo di tempo nel quale la forza misurata supera i 25 N



[C000383] È vietato sostare, attraversare, correre o passare attraverso il portone in movimento. Prima della chiusura ed apertura del portone, bisogna assicurarsi che nelle vicinanze del suo campo d'azione non si trovino persone, oggetti ed in particolare bambini. Nell'area del portone aperto, è vietata la sosta di persone e di macchine, nonché di altri oggetti.



[C000384] È vietato usare il portone per sollevare oggetti o persone.



[C000385] È vietato l'utilizzo del portone quando è malfunzionante.

4. DESCRIZIONE DELLA STRUTTURA E DATI TECNICI

[D000138] L'azionamento costituisce un set assieme alla rotaia di scorrimento di una lunghezza adeguata che è un elemento indispensabile per il suo funzionamento. L'azionamento viene montato sull'estremità della rotaia di scorrimento in acciaio, la rotaia è dotata di una catena di trasmissione che muove l'attacco integrato con il portone. L'azionamento si muove con il portone tramite il braccio fissato da una parte all'attacco, dall'altra alla parte superiore del battente del portone. L'azionamento possiede una protezione sotto forma di interruttori di sovraccarico, se il battente incontra resistenza durante il funzionamento del portone, l'azionamento si ferma e torna indietro.

4.1. PARAMETRI TECNICI

	INTRO 600	INTRO 1000
Forza di apertura e chiusura	600 N	1000 N
Motore	18V DC 4Nm	18V DC 10Nm
Alimentazione	230V AC 50Hz	230V AC 50Hz
Alimentazione accessori	12V 130mA	12V 130mA
Potenza nominale	165W	240W
Temperatura d'esercizio	-20 / +40 °C	-20 / +40 °C
Durata d'esercizio (numero massimo di attivazioni all'ora)	30	30

5. APPLICAZIONE ED USO PREVISTO

[A000102] Tutti i prodotti dovrebbero essere applicati ed utilizzati conformemente all'uso previsto. La loro scelta ed applicazione nella costruzione dovrebbe avvenire basandosi sulla documentazione tecnica della struttura, elaborata conformemente alle regole e le norme vigenti.

[D000688] L'azionamento è progettato per l'apertura di portoni da garage sezionali e basculanti, con il rispetto dei limiti dimensionali secondo l'offerta commerciale, dei limiti temporali secondo il presente manuale e con il rispetto dei dati tecnici secondo il presente manuale.

L'azionamento è progettato per un'applicazione in locali secchi e non può essere utilizzato all'esterno dei locali.

[C000446] L'azionamento è destinato all'apertura di portoni montati in ville ed edifici unifamiliari.

Non è destinato per applicazioni in garage collettivi, multi-posto (sopra 2 posti auto).

6. RACCOMANDAZIONI DI SICUREZZA

[B000190] Il minimo livello di sicurezza del bordo di chiusura richiesto dalla norma PN-EN 13241-1

Modalità di attivazione del portone.	Modalità di utilizzo.		
	Persone addestrate alla gestione del portone (terreno non pubblico).	Persone non addestrate alla gestione (terreno pubblico).	Persone non addestrate alla gestione (terreno pubblico).
Comando a uomo presente, in presenza di una persona con vista sul portone	Comando tramite il pulsante senza autoritenu-ta elettrica.	Comando tramite il selettore a chiave senza autoritenu-ta elettrica.	Non ammesso.
Comando a impulsi con vista sul portone.	(KLB) (BF)	(KLB) (BF)	(KLB) (BF)
Comando a impulsi senza vista sul portone.	(KLB) (BF)	(KLB) (BF)	(KLB) (BF)
Comando automatico (chiusura automatica).	(KLB) (BF)	(KLB) (BF)	(KLB) (BF)

(KLB) - protezione di sicurezza del bordo di chiusura principale - richiesto

(BF) - barriera delle fotocellule - opzione aggiuntiva

(BF) - barriera delle fotocellule - richiesta

[C000447] L'applicazione delle fotocellule è obbligatoria quando:

- la funzione di chiusura automatica è attiva,
- è utilizzata la funzione di chiusura remota,
- il dispositivo di comando si trova fuori dal campo visivo del portone,
- il portone non si trova nel campo visivo diretto dell'utente,
- è stato previsto che il portone sarebbe funzionato in modalità automatica.

[C000448] Nel caso di funzionamento del portone con azionamento in modalità di chiusura automatica o quando il portone si affaccia su una strada pubblica o un marciapiede, è consigliabile montare una lampada segnaletica, conformemente alle disposizioni vigenti nel paese di utilizzo del gruppo di azionamento.

7. CONDIZIONI DI MONTAGGIO RICHIESTE

[B000206] Il produttore non risponde dei danni e del malfunzionamento del prodotto derivanti dal montaggio o dall'utilizzo incorretto.



È vietato eseguire il montaggio nei locali in cui non sono stati terminati i lavori di rifinitura (intonacatura, molatura, ecc.).

La pavimentazione vicino alla soglia dovrebbe essere livellata e realizzata in modo da garantire il deflusso libero dell'acqua. Bisogna garantire un'adeguata ventilazione (asciugatura) del locale.



- [B000214] Ai sensi delle norme europee vigenti, il cancello con dispositivo di movimentazione automatico dovrà essere realizzato in conformità con la Direttiva 2006/42/CE. Inoltre, dovrà soddisfare i requisiti delle norme: EN 13241-1; EN 12445; EN 12453 e EN 12635.
- [A000136] Prima di passare all'installazione, sarà necessario effettuare un'analisi dei rischi, completa di un elenco delle condizioni di sicurezza fondamentali previste nell'allegato I della Direttiva Macchine. Inoltre, sarà necessario indicare le soluzioni da adottare sul luogo di montaggio (permesso di costruzione).
- [C000081] Non è ammesso montare l'azionamento in un ambiente esplosivo. La presenza di gas o fumi infiammabili costituisce un serio pericolo per la sicurezza.
- [C000449] Evitare il contatto dell'azionamento con l'acqua.
- [D000142] Per qualsiasi operazione di manutenzione o ispezione del portone, è necessario scollegare la tensione di alimentazione. E' inoltre necessario scollegare l'alimentazione ad accumulatore, se tale è stato fornito.
- [B000007] Si fa divieto di utilizzare la porta qualora si rilevino non conformità di qualsiasi tipo nel funzionamento o si noti il danneggiamento dei componenti della porta stessa. In tal caso occorre interrompere l'utilizzo del prodotto e chiamare il Servizio di Assistenza autorizzato o un installatore professionista.
- [D000140] Opportuna portata dell'architrave richiesta >500N

8. ERRORI NEL MONTAGGIO DELL'AZIONAMENTO

[D000260] Esiste il pericolo che durante il montaggio dell'azionamento, possano essere commessi degli errori, che possono essere evitati facilmente facendo attenzione ai seguenti elementi:

- la rotaia dell'azionamento sia correttamente montata e livellata, conformemente ai dati indicati nel presente manuale,
- la tensione d'alimentazione sia corretta,
- il sistema di sbloccaggio della serratura sia correttamente regolato,
- tutte le parti bullonate siano serrate correttamente.



Il mancato rispetto delle raccomandazioni di cui sopra, può causare difficoltà nel corretto funzionamento del portone, il suo danneggiamento o di conseguenza la perdita della garanzia.

9. PROTEZIONE AMBIENTALE

Imballaggi

[A000008] Gli elementi degli imballaggi (cartoni, plastiche ecc.) sono qualificati come rifiuti adatti al riutilizzo. Prima di gettare gli imballaggi, dovremo attenerci alle norme di legge locali relative al materiale in questione.

Rottamazione del prodotto

Il prodotto è composto da molti materiali diversi. La maggior parte di essi è adatta al riutilizzo. Prima di gettare il prodotto, dovremo effettuare la raccolta differenziata dei rifiuti e consegnare il tutto ad un punto di raccolta dei materiali di recupero.



Prima di procedere alla rottamazione, dovremo attenerci alle norme di legge locali relative al materiale in questione.



[A000009] **Ricorda! La restituzione dei materiali di imballaggio permette di risparmiare materie prime e riduce la produzione di rifiuti.**

[A000118] Questo dispositivo è marcato conformemente alla Direttiva europea 2012/19/CE sui rifiuti di apparecchiature elettriche ed elettroniche.

Questa marcatura informa che le apparecchiature dopo il periodo del loro utilizzo non possono essere smaltite insieme agli altri rifiuti provenienti dalle case. L'utente è obbligato a darle alle aziende che si occupano dello smaltimento delle apparecchiature elettriche ed elettroniche. Queste aziende, tra cui i punti di raccolta locali, negozi ed unità comunali, creano un sistema adeguato che permette di accogliere questo tipo di apparecchiature.

Il corretto smaltimento delle apparecchiature elettriche ed elettroniche usate contribuisce ad evitare le conseguenze nocive per la salute della gente e dell'ambiente naturale derivanti dalla presenza di elementi pericolosi e dallo stoccaggio inadeguato, nonché dal trattamento di questo tipo di apparecchiature.

10. DRIVER

[D000265] Destinazione e funzionamento

Vantaggi del driver:

- Dolce start e stop, che aumenta la vita del portone.
- Comando tramite comandi con codice dinamicamente variabile alla frequenza di 433,92Mhz.
- Selezione automatica dei parametri di funzionamento.
- Fotocellule.
- Chiusura automatica.
- Regolazione della sensibilità di sovraccarico.
- Illuminazione con diodi LED.
- Display digitale.
- Comando sequenziale del portone.
- Semplice procedura di installazione e programmazione.

Comando dell'azionamento avviene tramite il pulsante programmato del trasmettitore (comando).

Fotocellule sono un elemento di sicurezza aggiuntivo che devono essere collegate al comando. Questo aumenta la sicurezza dell'utente contro collisione del portone con una vettura, una persona o un oggetto presente nel suo raggio di movimento.

Chiusura automatica richiede l'applicazione di fotocellule per la sicurezza dell'utente, (affinché il portone non si chiuda quando incontrerà un ostacolo!). Bisogna attivare la funzione del driver.

Sensibilità di sovraccarico è un elemento indispensabile di protezione contro lo schiacciamento degli elementi che si trovano nella luce del portone, aggiuntivamente protegge il motore e tutto il meccanismo di azionamento del portone contro il danneggiamento. La forza dinamica del bordo di chiusura principale non può superare i 400 [N] secondo la norma PN-EN 12453.



[C000450] Dopo ogni cambiamento di sensibilità del sovraccarico (riguarda gli azionamenti dotati di funzione di regolazione del sovraccarico) è necessario controllare se la limitazione della forza è conforme alla specifica indicata nell'allegato A della norma PN-EN 12453. **La forza dinamica del bordo di chiusura principale non può superare i 400 [N], ed il tempo dinamico 750 [ms] secondo la norma PN-EN 12453.**

11. ISTRUZIONE DI MONTAGGIO

[B000207] L'installazione e la regolazione deve essere effettuata secondo i requisiti EN 13241-1.

Per il montaggio del prodotto bisogna usare solo gli elementi di fissaggio originali forniti insieme ad esso e gli elementi di giunzione (ad esempio viti, dadi, rondelle) conformi all'EN.

[B000096] Durante il montaggio del motore, bisogna seguire le raccomandazioni del produttore del portone, del produttore del motore e dell'equipaggiamento supplementare. Per collegare il motore, bisogna usare esclusivamente i sottogruppi originali del produttore.

[B000032] Durante il montaggio dell'automazione elettrica per portoni eseguito da un Installatore Professionista, tutte le operazioni devono essere eseguite conformemente all'Istruzione di Montaggio e d'Uso dell'automazione.

[A000136] Prima di passare all'installazione, sarà necessario effettuare un'analisi dei rischi, completa di un elenco delle condizioni di sicurezza fondamentali previste nell'allegato I della Direttiva Macchine. Inoltre, sarà necessario indicare le soluzioni da adottare sul luogo di montaggio (permesso di costruzione).

12. CONDIZIONI DI SICUREZZA

Le modalità di esecuzione dell'impianto elettrico, così come della sua protezione contro la folgorazione elettrica sono specificate dalle norme e disposizioni di legge vigenti.

Per il collegamento dell'azionamento è necessario utilizzare i cavi forniti dal Produttore assieme all'azionamento.

L'impianto elettrico deve essere eseguito secondo le disposizioni di legge vigenti in un dato paese.

Qualsiasi operazione elettrica può essere effettuata solamente da un installatore abilitato.

Il portone con l'azionamento deve essere conforme agli standard PN-EN 12453, PN-EN 12604.

[D000690] L'azionamento INTRO risponde ai requisiti delle direttive UE:

- direttiva sulla bassa tensione 2014/35/UE
- direttiva macchine 2006/42/WE
- direttiva sulla compatibilità elettromagnetica 2014/30/UE

[B000215] I lavori di montaggio dovranno essere realizzati in conformità con le norme europee: 2004/108/CE; 2006/42/CE; 2006/95/CE; EN 13241-1 e successive modifiche. Installare in conformità con le norme le apparecchiature di sicurezza (fotocellule, bordi sensibili) destinate a tutelare gli utenti che potranno trovarsi nell'area di azione del cancello dai rischi di danneggiamento, dagli urti, dalle lesioni di persone ed animali, dai danni a cose.



• [A000026] **È vietato lasciare gli imballaggi (plastica, polistirolo, ecc.) alla portata dei bambini, perché i materiali costituiscono anche una fonte di pericolo.**

• [C000451] **E' vietato collegare l'azionamento alla fonte d'alimentazione prima della terminazione del montaggio.**

• [A000028] **Durante le operazioni di montaggio/restauro, bisogna togliere i gioielli ed indossare gli indumenti di protezione e le protezioni necessarie (occhiali di protezione, guanti, ecc.).**

13. ISTRUZIONE DI MONTAGGIO

[A000041] Il corretto funzionamento del prodotto dipende in gran parte dal corretto montaggio. Il produttore consiglia i servizi di aziende di montaggio autorizzate. Solo il montaggio e la manutenzione del prodotto correttamente eseguita e conformemente all'istruzione, possono garantire il suo funzionamento sicuro e corretto, conforme a quello previsto.

[D000144] I lavori di preparazione comprendono la preparazione dell'impianto elettrico. La disposizione orientativa degli elementi del dispositivo e dei cavi è presentata sulla fig. 1,2.



L'impianto elettrico deve essere eseguito secondo le disposizioni di legge vigenti in un dato paese.

Qualsiasi operazione elettrica può essere effettuata solamente da un installatore abilitato.

[D000145] Il tetto del garage, a cui viene fissato l'azionamento, deve garantire un suo montaggio sicuro. In caso di un tetto troppo leggero o troppo alto, è necessario montare l'azionamento alla struttura di sostegno adattata alle condizioni specifiche all'interno del locale. Non è ammesso il montaggio di tutti i fissaggi del portone e dell'azionamento in modo da permetterli un libero movimento durante il funzionamento.



• **L'azionamento non può essere utilizzato per l'avviamento di un portone inefficiente.**

• **Prima di iniziare i lavori di montaggio è necessario collegare l'alimentazione dell'azionamento. E' inoltre necessario scollegare l'alimentazione ad accumulatore, se tale è stato fornito.**

[D000146] Prima di iniziare i lavori di montaggio, è necessario accertarsi che il portone, a cui viene montato l'azionamento, è correttamente montato e regolato.

E' possibile una sua leggera apertura e chiusura. E' inoltre necessario smontare gli elementi di fissaggio e le parti dell'azionamento che non richiedono il collegamento all'alimentazione.



L'azionamento non può essere utilizzato per l'avviamento di un portone inefficiente. Prima di iniziare i lavori di montaggio è necessario scollegare l'alimentazione dell'azionamento. E' inoltre necessario scollegare l'alimentazione ad accumulatore, se tale è stato fornito.

[C000085] Il corretto funzionamento dell'azionamento e del portone dipende in gran parte dal corretto montaggio dell'azionamento. E' assolutamente necessario rispettare le istruzioni del presente manuale, per evitare un funzionamento irregolare dell'azionamento, una sua usura precoce, o un'eventuale perdita della garanzia. [D000147] Nel set con l'azionamento sono inclusi gli elementi di fissaggio destinati al montaggio nel calcestruzzo. Nel caso di altri materiali, sarà necessario il cambiamento degli elementi di fissaggio con altri appositi per i materiali in cui sono eseguite le pareti.

13.1. ORDINE DI MONTAGGIO

- Fig. 1.1. Assemblare la rotaia dell'azionamento
- Fig. 3. Montare il gancio del battente del portone basculante "RU". Montare il gancio al centro del battente del portone.
- Fig. 4. Montare il gancio del battente del portone sezionale. Montare il gancio al centro del battente del portone. Nei portoni sezionali con il pannello superiore tagliato, il gancio del battente si trova nel pacco con il portone.
- Fig. 4.7. È ammissibile il montaggio del gancio del battente del portone sezionale, gli elementi di montaggio non sono presenti nel set con l'azionamento.



La posizione dei fori da gancio nel battente riguarda i portoni prodotti dal Produttore. Negli altri portoni tale altezza è da stabilire individualmente.

- Fig. 5-6. Tracciare i fori di montaggio nell'architrave per il gancio da battente. Fissare l'attacco all'architrave 20-150[mm] sopra l'albero o il gancio del battente del portone (a seconda dello spazio libero di montaggio). Fissare la rotaia di metallo all'attacco tramite il perno "L". Fissare l'azionamento alla rotaia tramite l'attacco "K". Serrare con un forza di 2 [Nm]. Montare l'attacco dell'azionamento il più vicino possibile al motore, se c'è abbastanza spazio.



Accertarsi che la rotaia sia correttamente livellata.

- Accertarsi che le sospensioni della rotaia "S" siano ben fissate al soffitto. Fissare la rotaia tramite la sospensione in metallo "J".
- Fig. 3.1c/7. Collegare il battente del portone all'azionamento tramite il giunto (in caso di necessità, abbreviare il giunto).
- Fig. 3.2e. Regolare il tensionamento dei cavi, in modo che, dopo l'apertura del portone dall'azionamento, la stanghetta si fermi nella posizione corretta.
- Fig. 7.2. Nei portoni SSj bisogna applicare un giunto aggiuntivo con accessori di montaggio. Durante il montaggio è necessario regolare la lunghezza degli elementi di collegamento. Il giunto aggiuntivo e gli accessori di montaggio non sono inclusi nel set standard con l'azionamento.
- Fig. 8. Fissare il cavo della frizione. Il cavo deve essere montato ad un'altezza non superiore dei 1800 [mm] dal pavimento. Sbloccare l'azionamento, tirando il cavo. Provare ad aprire e chiudere il portone manualmente. Accertarsi che non vi sia resistenza tra il pannello del portone e le guide dell'azionamento. In caso di mancata alimentazione e di apertura manuale del portone, è necessario sbloccare l'azionamento tramite il cavo. L'azionamento è dotato di sbloccaggio manuale tramite il cavo. Tirare il cavo per sbloccare l'azionamento del portone da garage. Per innestare nuovamente, spostare la leva sulla, quale è montato il cavo, nella posizione originale. Nelle situazioni, in cui non vi è un altro ingresso nel locale, si consiglia l'applicazione di uno sbloccaggio esterno dell'azionamento.
- Fig.9. Montare il gancio del battente del portone e lo sbloccaggio della serratura "Rs". Collegare il battente del portone all'azionamento tramite il giunto.



[C000452] **Controllare se non esiste il rischio di impigliamento del cavo di sbloccaggio dell'azionamento dalle parti sporgenti dell'automobile (per es. il baule).**

13.2. SCHEMA DI COLLEGAMENTO DELLE FOTOCELLULE

[D000149] Lo schema di collegamento delle fotocellule alla centrale di comando è stato mostrato sulla fig. 20.

13.3. SCHEMA DI COLLEGAMENTO DEL PULSANTE A CAMPANELLO

[D000172] Lo schema di collegamento del pulsante a campanello alla centrale di comando è stato mostrato sulla fig. 25.

13.4. SCHEMA DI COLLEGAMENTO DEL RADIO RICEVITORE

[B000197] Lo schema di collegamento del radio-ricevitore alla centrale di comando è stato mostrato nella fig.30.

13.5. SCHEMA DI COLLEGAMENTO DELLA LAMPADA SEGNALETICA

[D000687] Lo schema di collegamento della lampada segnaletica alla centrale di comando è stato mostrato sulla fig. 35.

13.6. REGOLAZIONE DELL'AZIONAMENTO

[D000159] A montaggio terminato, è necessario controllare i parametri di mobilità dell'azionamento e controllare il funzionamento dell'interruttore di sovraccarico. Il portone, in caso di contatto con un ostacolo, dovrebbe fermarsi, e successivamente tornare indietro.

Attenzione! Pericolo di incidente.

Bisogna accertarsi che l'azionamento si fermi durante l'apertura, in caso di un carico sul battente di 20 [kg], fissato centralmente sul bordo inferiore del portone.

Attenzione! Pericolo di incidente.

La regolazione dei parametri di movimento del portone deve essere eseguita secondo l'istruzione di Montaggio e Gestione del portone.



- [C000453] Controllare il corretto funzionamento dell'interruttore di sovraccarico (riguarda gli azionamenti dotati di funzione di regolazione del sovraccarico) e del listello ottico. Il portone dovrebbe fermarsi e tornare indietro, quando il battente toccherà un oggetto da un diametro di 80 [mm] ad un'altezza di 50 [mm], posto sul pavimento.

Attenzione! Pericolo di incidente.

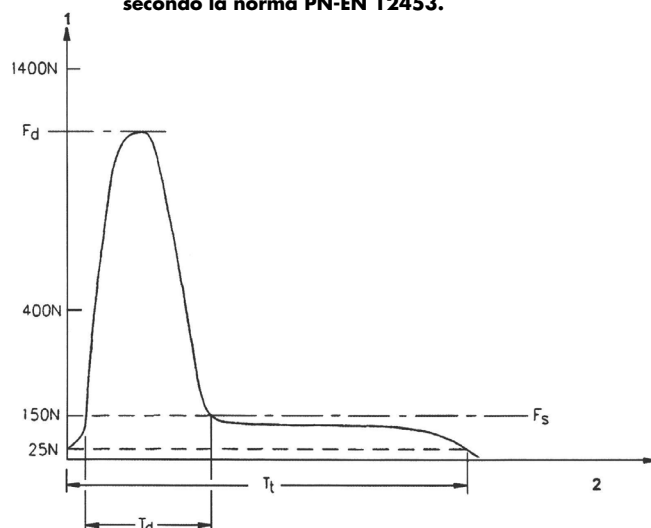
- [C000454] Controllare il corretto funzionamento delle fotocellule. Il portone dovrebbe fermarsi e tornare indietro dopo aver interrotto il fascio luminoso delle fotocellule.

- [B000208] Eseguire la misurazione della forza sul bordo di chiusura. Controllare se la limitazione della forza è conforme alla specifica indicata nell'allegato A della norma PN-EN 12453. La forza dinamica del bordo di chiusura principale non può superare i 400 [N], il tempo dinamico non può superare i 750 [ms] secondo la norma PN-EN 12453.

Attenzione! Pericolo di incidente.

- [C000450] Dopo ogni cambiamento di sensibilità del sovraccarico (riguarda gli azionamenti dotati di funzione di regolazione del sovraccarico) è necessario controllare se la limitazione della forza è conforme alla specifica indicata nell'allegato A della norma PN-EN 12453.

La forza dinamica del bordo di chiusura principale non può superare i 400 [N], ed il tempo dinamico 750 [ms] secondo la norma PN-EN 12453.



13.7. REGOLAZIONE DELLA SENSIBILITÀ DEL SOVRACCARICO

[D000689] Durante l'impostazione delle posizioni di finecorsa, l'azionamento esegue un'autoregolazione della forza di sovraccarico (la regolazione della sensibilità di sovraccarico può essere eseguita manualmente secondo l'istruzione del comando).



- [C000455] Impostare la forza e la sensibilità dell'interruttore conformemente all'istruzione dei Montaggio dell'azionamento (riguarda gli azionamenti dotati di funzione di regolazione del sovraccarico). La nell'interruttore di sovraccarico dovrebbe essere la forza minima, con la quale il portone effettua un ciclo completo di apertura/

chiusura- La sensibilità di sovraccarico è un elemento essenziale di protezione contro il pericolo di incidenti o schiacciamento di elementi localizzati nella luce del portone. La forza dinamica del bordo di chiusura principale non può superare i 400 [N], il tempo dinamico non può superare i 750 [ms] secondo la norma PN-EN 12453.

Attenzione! Pericolo di incidente.

- [C000456] La pressione e la forza di spinta del portone devono essere impostate in modo da non permettere danni a cose e persone.

Attenzione! Pericolo di incidente.

- [C000450] Dopo ogni cambiamento di sensibilità del sovraccarico (riguarda gli azionamenti dotati di funzione di regolazione del sovraccarico) è necessario controllare se la limitazione della forza è conforme alla specifica indicata nell'allegato A della norma PN-EN 12453.

La forza dinamica del bordo di chiusura principale non può superare i 400 [N], ed il tempo dinamico 750 [ms] secondo la norma PN-EN 12453.

- [D000668] Il mancato rispetto di questi consigli può portare a lesioni come lo schiacciamento dal portone.

Attenzione! Pericolo di incidente.

13.8. I TASTI MANUALI DI COMANDO

[C000008] I tasti manuali di comando devono essere montati:

- nel punto, in cui la persona che comanda avrà una vista illimitata sul portone in movimento e sui dintorni,
- in un punto che impedisce l'azionamento involontario del dispositivo,
- lontano da elementi mobili,
- all'altezza di almeno 1,5 m.

14. REQUISITI AGGIUNTIVI

[A000027] A termine del montaggio, bisogna controllare se il portone è dotato di una targhetta con marcatura CE secondo la norma, ed in una sua mancanza, dotare il portone di una targhetta con marcatura CE. Dopo aver controllato la correttezza di funzionamento dell'azionamento, è necessario fornire al proprietario l'Istruzione di Montaggio e Gestione dell'azionamento. Le etichette d'avvertenza devono essere apposte modo fisso, in un punto visibile, vicino al portone o alla centrale di comando.

[A000137] Al montaggio terminato è necessario:



- [B000209] Accertarsi che il prodotto sia correttamente regolato e risponda ai requisiti delle norme EN 13241, EN 12453 e EN 12445. Al questo fine è necessario eseguire le operazioni di controllo indicate nel p.

- [C000457] Controllare il corretto funzionamento di tutti i dispositivi di sicurezza (interruttore di sovraccarico, listello ottico, fotocellule, ecc.). Il portone dovrebbe fermarsi e tornare indietro, quando il battente toccherà un oggetto da un diametro di 80 [mm] ad un'altezza di 50 [mm], posto sul pavimento.

Attenzione! Pericolo di incidente.

- [C000458] Accertarsi che l'azionamento si fermi durante l'apertura, in caso di un carico sul battente di 20 [kg], fissato centralmente sul bordo inferiore del portone.

Attenzione! Pericolo di incidente.

- [C000459] Controllare il meccanismo di sbloccaggio manuale dell'azionamento, se è regolato in modo corretto, e se funziona in modo corretto.

- [B000007] Si fa divieto di utilizzare la porta qualora si rilevino non conformità di qualsiasi tipo nel funzionamento o si noti il danneggiamento dei componenti della porta stessa. In tal caso occorre interrompere l'utilizzo del prodotto e chiamare il Servizio di Assistenza autorizzato o un installatore professionista.

Attenzione! Pericolo di incidente.

[C000468] Verificare visivamente il portone e l'impianto per assicurarsi che non vi siano sintomi di disregolazione meccanica, di danni meccanici, di segni d'usura e di segni di danneggiamento dei cavi e delle parti dell'azionamento montate. Il cancello si può considerare montato correttamente quando la sua anta si muove in modo scorrevole.



[A000144] L'installatore professionista è tenuto ad informare l'utente sull'uso corretto del prodotto - anche in situazioni di emergenza, nonché a effettuare una formazione sul suo corretto utilizzo.

[C000460] A termine del montaggio, bisogna fornire al Proprietario del prodotto l'Istruzione di Montaggio e Gestione ed il Libretto di Rapporti del Portone (se è stato fornito assieme al prodotto).

[C000012] Prima del primo utilizzo, accertarsi della correttezza del montaggio, in conformità con le Istruzioni per l'Installazione e l'Uso.

La porta è montata correttamente quando la sua anta / serranda si muove con fluidità ed non oppone resistenza.



[B000094] In caso di mancata esecuzione dei lavori di cui sopra, esiste il pericolo che l'anta/serranda del portone cada improvvisamente e causi danni a cose e persone nelle sue vicinanze.

Attenzione! Pericolo di incidente.

15. SMONTAGGIO DELL'AZIONAMENTO

[D000153] Lo smontaggio dell'azionamento deve essere eseguito in ordine inverso a quello del montaggio.

In primo luogo è necessario scollegare l'alimentazione dell'azionamento, chiudere e bloccare il portone.

16. ORDINE DI MONTAGGIO DEL DRIVER

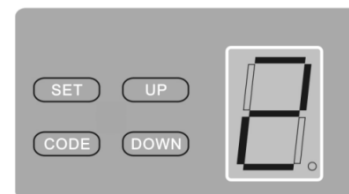
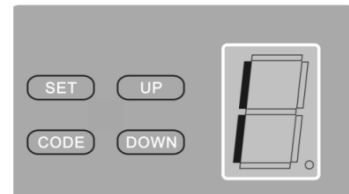
1. [D000266] Accertarsi che l'azionamento, assieme a tutta la sua attrezzatura, sia installato (fissato) correttamente, ed il suo avviamento non costituisca un pericolo.
2. Attivare l'alimentazione principale dell'azionamento.
3. Stabilire la posizione dell'interruttore di finecorsa superiore ed inferiore.
4. Avviare il ciclo automatico per l'esecuzione di una piena apertura e chiusura, al fine di un'autoregolazione della sensibilità di sovraccarico. In caso di necessità, modificare la sensibilità di rilevamento di un ostacolo. La forza dinamica del bordo di chiusura principale non può superare i 400 [N] secondo la norma PN-EN 12453. Ad ogni modifica della sensibilità del sovraccarico bisogna impostare nuovamente i finecorsa del portone, seguendo le indicazioni riportate al punto 16.1/1.
5. La posizione di chiusura deve essere regolata in modo da permettere il libero bloccaggio del carrello di scorrimento al gancio della catena, durante la chiusura manuale del portone (fi.8).
6. Controllare la posizione di chiusura ed apertura del portone.
7. Controllare la correttezza di funzionamento e movimento dell'automatismo.

16.1. PROGRAMMAZIONE DEL DRIVER

[D000267] La programmazione avviene tramite i pulsanti "SET", "CODE", "UP", "DOWN", localizzati sull'involucro dell'azionamento e del display digitale. Iniziare la programmazione quando il portone si trova in posizione chiusa.

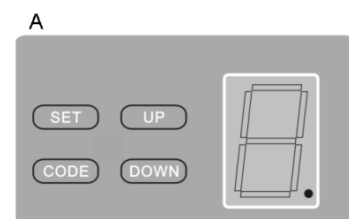
1. Apertura/chiusura automatica.

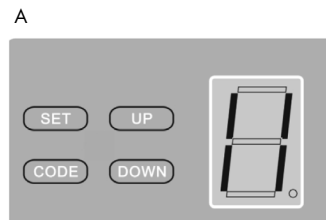
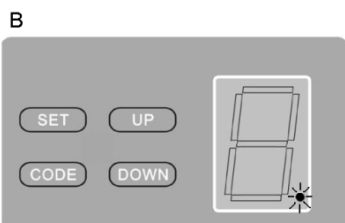
Premere e tenere premuto il pulsante "SET" finché sul visualizzatore non compaia la cifra "1". Allora impostare la posizione di finecorsa superiore del battente del portone, tramite la pressione e tenuta del pulsante "UP". Premere il pulsante "SET" per visualizzare automaticamente la cifra "2". Impostare la posizione di finecorsa inferiore del battente del portone, tramite la pressione e tenuta del pulsante "DOWN". Tramite i pulsanti "UP" e "DOWN" impostare la posizione finale e confermate con il pulsante "SET". Successivamente l'azionamento eseguirà un ciclo completo (apertura/chiusura) automatica, selezionando i parametri di funzionamento. L'azionamento funzionerà automaticamente in ciclo con le posizioni estreme di apertura e chiusura impostate e salverà la forza di sovraccarico.



2. Programmazione del trasmettitore (comando remoto):

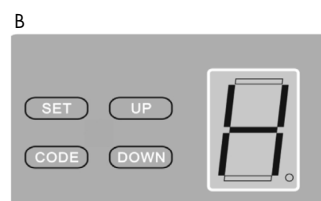
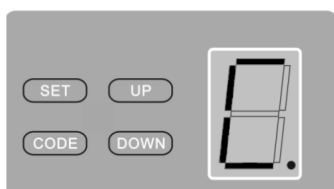
Premere e tenere premuto il pulsante "CODE" finché sul visualizzatore non compaia il simbolo "3". Successivamente premere un pulsante qualsiasi sul trasmettitore (comando remoto), il punto sparirà dal display. Premere nuovamente il pulsante, il punto inizierà a pulsare rapidamente sul display (fig.B), e si spegnerà. Allora il trasmettitore sarà programmato. È possibile programmare un massimo di 20 trasmettitori.





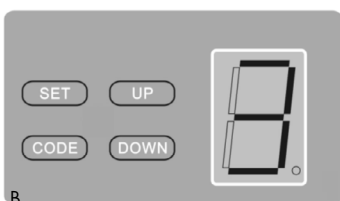
3. Cancellazione della memoria dei trasmettitori.

Premere il pulsante "CODE" e mantenerlo premuto per più di 8 [s] finché sul display non comparirà "C", tutti i codici salvati saranno cancellati.



4. Regolazione della sensibilità del sovraccarico

Premere e tenere premuto il pulsante "START" finché sul visualizzatore non compaia il simbolo "3". È il modo di regolazione della sensibilità. Premere il pulsante "UP" per aumentare la sensibilità o il pulsante "DOWN" per diminuire la sensibilità. La sensibilità massima è di "1" e quella minima di "3". Premere il pulsante "SET" per confermare. Ad ogni modifica della sensibilità del sovraccarico bisogna impostare nuovamente il finecorsa del portone, seguendo le indicazioni riportate al punto 16.1/1.



[C000450] Dopo ogni cambiamento di sensibilità del sovraccarico (riguarda gli azionamenti dotati di funzione di regolazione del sovraccarico) è necessario controllare se la limitazione della forza è conforme alla specifica indicata nell'allegato A della norma PN-EN 12453.

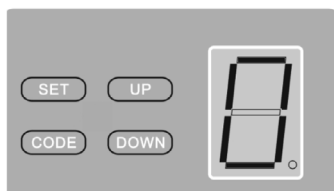
La forza dinamica del bordo di chiusura principale non può superare i 400 [N], ed il tempo dinamico 750 [ms] secondo la norma PN-EN 12453.

5. Chiusura automatica.

Premere e tenere premuto il pulsante "UP" finché sul display non comparirà il simbolo ".". Premere il pulsante "UP" ancora una volta, il tempo di chiusura automatica aumenterà ad 1 minuto, il tempo massimo dopo 9 minuti (passo ogni 1 minuto). Il codice di chiusura automatica sarà spento quando sul display verrà visualizzato "0". Premere "SET" per confermare. Per modificare il tempo di chiusura, è necessario avviare nuovamente la procedura di chiusura automatica.



La chiusura automatica richiede l'applicazione di fotocellule.



6. Attivazione delle fotocellule.

Premere il pulsante "DOWN", e tenerlo premuto finché sul display non verrà visualizzato "1" (fig.A), premere "UP" e sul display comparirà "H" (fig.B), la funzione di fotocellule è disponibile. Successivamente è necessario premere il pulsante "SET" per confermare. Le fotocellule devono essere dotate di contatti normalmente chiusi. Funzione non disponibile.

Per disattivare la funzione di fotocellule, è necessario premere e mantenere premuto il pulsante "DOWN", sul display comparirà "H", premere nuovamente "DOWN", sul display comparirà "1", successivamente premere il pulsante "SET" per confermare.



È necessario disattivare la funzione di fotocellule se queste non sono collegate.

[A000011] Tutte le operazioni dovranno essere svolte in conformità con le presenti Istruzioni per l'Installazione e l'Uso della porta. Qualsiasi commento e indicazione dovrà essere trasmesso al proprietario della porta per iscritto (ad es. registrando i dati sul libretto di controllo della porta stessa o sulla scheda di garanzia, da consegnare al proprietario del prodotto). Una volta effettuata la revisione, la sua esecuzione dovrà essere confermata con un'apposita annotazione sul libretto di controllo o sulla scheda di garanzia della porta.

17. NOTE SULL'UTILIZZO

[D000154] Condizioni di base per un utilizzo corretto dell'azionamento garantenti un suo funzionamento durevole e senza guasti:

- proteggere l'azionamento contro gli agenti aggressivi per i rivestimenti in vernice ed i metalli, tra l'altro, gli agenti aggressivi come acidi, caustici, sali,
- durante la rifinitura o ristrutturazione del locale, l'azionamento deve essere protetto contro spruzzi di intonaco, vernici e solventi,
- l'azionamento deve essere aperto conformemente all'istruzione fornita in dotazione con gli elementi elettronici,
- se durante il sollevamento del portone, si verificano resistenze eccessive, è necessario controllare la correttezza di regolazione delle cerniere, dei rulli e delle molle, ed in caso di identificazione di anomalie, effettuare una loro regolazione secondo l'istruzione di Montaggio e Gestione del portone,
- se nel portone è montata una porta di passaggio, è vietato sollevare il portone nel caso, in cui la porta di passaggio non è chiusa a chiave,



- [B000202] Nei cancelli azionati elettricamente, dotati di serratura o dispositivo di bloccaggio, è consigliabile il montaggio di un sensore della serratura o del dispositivo di bloccaggio. Altrimenti, se l'attuatore è collegato alla rete d'alimentazione, è necessario bloccare la stanghetta o la serratura in posizione aperta.
- [B000210] Non cambiare le impostazioni eseguite da un Installatore Professionista.

Attenzione! Pericolo di incidente.

- [A000062] **È vietato effettuare qualsiasi riparazione sul prodotto da persone non autorizzate.**
- [C000461] Durante il pieno ciclo di funzionamento del portone, l'utente dovrebbe osservare l'area di funzionamento del portone, ed assicurarsi che tutte le persone mantengano una distanza sicura fino al momento di una piena apertura o chiusura del portone.

18. MANUALE D'ISTRUZIONE



- [C000383] **È vietato sostare, attraversare, correre o passare attraverso il portone in movimento.** Prima della chiusura ed apertura del portone, bisogna assicurarsi che nelle vicinanze del suo campo d'azione non si trovino persone, oggetti ed in particolare bambini. Nell'area del portone aperto, è vietata la sosta di persone e di macchine, nonché di altri oggetti.
- [C000384] **È vietato usare il portone per sollevare oggetti o persone.**
- [A000103] **È vietato utilizzare prodotti malfunzionanti!** In caso di malfunzionamenti o di qualsiasi irregolarità nel funzionamento, o di danneggiamento dei componenti del prodotto, è necessario interromperne l'utilizzo e rivolgersi ad un centro di assistenza autorizzato.
- [C000090] Prima di ogni apertura della porta principale, accertarsi che la porta di passaggio sia chiusa. La porta di passaggio montata su una porta con meccanismo di movimentazione elettrico dovrà essere provvista di un interruttore di fine corsa in grado di impedire l'avviamento del meccanismo in caso di porta aperta.

- [D000274] **È necessario mantenere particolare cautela durante lo sbloccaggio manuale dell'azionamento. Il portone aperto può cadere in caso di molle deboli o rotte e di un'equilibratura scorretta.**
- [A000125] **È vietato lo smontaggio, sostituzione o disattivazione dei dispositivi di sicurezza.**
- [B000194] L'utilizzo del prodotto è ammissibile solamente nel caso in cui siano montati tutti i dispositivi di sicurezza richiesti e sotto la condizione che tali dispositivi siano efficienti.
- [C000042] Questo equipaggiamento può essere usato dai bambini di età superiore a 8 anni, da persone con capacità fisiche e psichiche limitate, nonché da persone inesperte o che non conoscono l'equipaggiamento solo se sorvegliate o conformemente all'istruzione d'uso dell'equipaggiamento e se sono fornite e spiegate le norme di sicurezza dell'uso dell'equipaggiamento e i relativi pericoli. La pulizia e la conservazione dell'equipaggiamento non deve essere eseguita da bambini senza sorveglianza. Non bisogna permettergli di giocarci.
- [B000211] Non lasciare batterie, accumulatori, né altre piccole fonti d'energia, nella portata dei bambini, in quanto esiste il rischio di ingestione di questi elementi da parte dei bambini o degli animali domestici.

Rischio di morte!

Se, nonostante questo, accada tale situazione, è necessario contattarsi immediatamente con il medico o recarsi presso un ospedale. Fare attenzione a non creare un corto circuito nelle batterie, non gettarle nel fuoco, e non caricarle. Esiste il rischio di esplosione.

- [C000334] Prima di ogni attivazione del portone, bisogna controllare che la serratura e la stanghetta non si trovino nella posizione chiusa. L'avviamento del portone è ammesso solamente nel caso i cui la serratura e/o il catenaccio sono in posizione aperta ed il portone possiede un set di bloccaggio automatico.
- [C000076] **AVVERTENZA: Non bloccare l'area di movimento del battente del portone.** Durante la chiusura o apertura del battente del portone, è necessario accertarsi che nel suo raggio di movimento non si trovino persone, in particolare bambini.
- [C000077] Nel raggio di movimento del battente del portone non può trovarsi nessun ostacolo.

Attenzione! Pericolo di incidente.

- [C000078] L'apertura e la chiusura del portone con l'automazione può avvenire solo se il portone è nel campo visivo dell'operatore. Occorre osservare il portone in movimento.
- [C000079] È possibile avvicinarsi al portone solo se completamente fermo (aperto o chiuso). È vietato avvicinarsi al portone in movimento.

Attenzione! Pericolo di incidente.

- [C000080] Il trasmettitore del comando a distanza, i trasmettitori o altri dispositivi di comando che servono per attivare il portone, devono essere tenuti lontano dalla portata dei bambini per prevenire un'attivazione accidentale. Non permettere ai bambini di giocare con i dispositivi. Conservare i trasmettitori in luoghi asciutti, privi di umidità.

Attenzione! Pericolo di incidente.

- [C000083] L'azionamento, con portone dotato di una porta di passaggio, può essere attivato solamente quando tale porta è chiusa. La porta di passaggio deve essere dotata di un interruttore di finecorsa.
- [D000141] Bisogna prestare particolare attenzione durante lo sbloccaggio manuale dell'automazione, il portone aperto può cadere a causa delle molle deboli o rotte o a causa dell'errata calibrazione.

Attenzione! Pericolo di incidente.

- [D000273] È vietato eseguire lo sbloccaggio durante l'esercizio dell'automazione, ciò può causare un danneggiamento permanente dell'automazione. È vietato appendersi alla cordicella di sbloccaggio dell'automazione.
- [D000143] È vietato bloccare di proposito il movimento del portone o dell'azionamento. È vietato introdurre dita o altri elementi nel pattino di scorrimento.

Attenzione! Pericolo di incidente.

- [D000667] Non utilizzare l'azionamento nel caso, in cui esso richiede riparazione o regolazione, poiché un montaggio errato o un portone non equilibrato, può portare a lesioni.
- [A000053] Si fa divieto di utilizzare una porta malfunzionante. In particolare, è vietato utilizzare la porta in caso di danneggiamento visibile dei cavi, delle molle di contrappeso, degli elementi di sospensione o dei componenti responsabili del corretto utilizzo del prodotto.

18.1. PORTONE MANUALE

[D000262] In caso di mancata alimentazione e di apertura manuale del portone, è necessario sbloccare l'azionamento tramite il cavo. L'azionamento è dotato

di uno sbloccaggio manuale della frizione tramite il cavo. Tirare il cavo per sbloccare l'azionamento del portone da garage (fig. 8).

Per bloccare nuovamente, spostare la leva sulla, quale è montato il cavo, nella posizione originale. Nelle situazioni, in cui non vi è un altro ingresso nel locale, si consiglia l'applicazione di uno sbloccaggio esterno dell'azionamento. Il manico del cavo deve essere montato ad un'altezza non superiore dei 1800 [mm] dal pavimento.

[B000104] I prodotti apribili manualmente devono essere aperti e chiusi dolcemente, senza strappi che possono avere un impatto negativo sulla durata e sicurezza del loro utilizzo.



[D000273] **È vietato eseguire lo sbloccaggio durante l'esercizio dell'automazione, ciò può causare un danneggiamento permanente dell'automazione. È vietato appendersi alla cordicella di sbloccaggio dell'automazione.**

[D000274] **È necessario mantenere particolare cautela durante lo sbloccaggio manuale dell'azionamento. Il portone aperto può cadere in caso di molle deboli o rotte e di un'equilibratura scorretta.**

18.2. PORTONE CON AZIONAMENTO ELETTRICO

[D000263] L'apertura e la chiusura del portone avviene tramite la pressione del pulsante sul trasmettitore.

[B000154] Nel portone automatico (con l'automazione elettrica), durante l'esercizio regolare, l'automazione è sempre accoppiata al portone. Lo sbloccaggio (disaccoppiamento) dell'automazione può essere eseguito solo nelle situazioni di emergenza, ad esempio in caso di avaria dell'automazione. Durante lo sbloccaggio dell'automazione, dopo l'apertura e la chiusura manuale del portone, bisogna bloccare (accoppiare) nuovamente l'automazione. È vietato eseguire lo sbloccaggio durante l'esercizio dell'automazione, ciò può causare un danneggiamento permanente dell'automazione.



- [C000466] **Dopo aver completato i lavori di finitura o di ristrutturazione, riguardanti il cambio del livello del pavimento oppure lo smontaggio e il rimontaggio del cancello o della motorizzazione, occorre effettuare un controllo e chiamare un installatore professionista per regolare la posizione dei finecorsa.**
- [D000668] **Il mancato rispetto di questi consigli può portare a lesioni come lo schiacciamento dal portone.**

19. ISTRUZIONE DELLE MANUTENZIONI CORRENTI

[A000140] **Operazioni che potranno essere eseguite dal Proprietario previa attenta lettura delle istruzioni allegate.**

[C000462] Nei portoni con azionamento elettrico, almeno una volta ogni 3 mesi:

- controllare la corretta regolazione degli interruttori di fine corsa (eseguire il controllo tramite l'attivazione del portone e osservazione dell'arresto del portone), dopo l'arresto del portone in posizione chiusa, le corde devono rimanere tensionate, dopo l'arresto del portone in posizione aperta, la guarnizione inferiore non deve sporgere sopra la luce del foro.
- controllare la correttezza di funzionamento dei dispositivi elettrici di sicurezza (se sono applicati), tramite la simulazione delle condizioni di lavoro
- controllare le fotocellule - tramite la simulazione delle condizioni di lavoro - dopo aver superato il raggio di luce, il portone dovrebbe fermarsi e tornare indietro,
- controllare il sensore di chiusura della serratura o del dispositivo di bloccaggio - quando la serratura o il dispositivo di bloccaggio è chiuso, il portone non dovrebbe attivarsi (se del caso).
- controllare il sensore di chiusura della porta di transizione - quando la porta di transizione è aperta, il portone non dovrebbe attivarsi,
- controllare la barriera fotoelettrica - dopo aver interrotto il fascio luminoso, il portone dovrebbe fermarsi e tornare indietro,
- controllare l'interruttore di sovraccarico - il portone dovrebbe fermarsi e tornare indietro, quando il battente toccherà un oggetto da un diametro di 80 [mm] ad un'altezza di 50 [mm], posto sul pavimento.
- controllare se il meccanismo di sbloccaggio manuale dell'azionamento funziona correttamente.
- controllare se i cavi elettrici non portano segni di usura,
- pulire regolarmente le scatole delle fotocellule e ed il paralume della lampada segnalifica
- almeno una volta ogni 12 mesi, è necessario sostituire le batterie di alimentazione dei trasmettitori,



- [B000212] **È vietato l'utilizzo del prodotto in caso individuazione di una qualsiasi anomalia nel funzionamento o di danneggiamento delle parti.** In tal caso occorre interrompere l'utilizzo del prodotto e chiamare il Servizio di Assistenza autorizzato o un installatore professionista.

Attenzione! Pericolo di incidente.

- [C000463] La manutenzione dell'azionamento deve essere effettuata secondo l'istituzione di gestione dell'azionamento

[A000141] Operazioni possibili da eseguire da un Installatore Professionista

Qualsiasi cambiamento o modifica deve essere concordata con il Produttore.

[C000464] Almeno una volta all'anno è necessario eseguire delle ispezioni dell'azionamento durante le quali è necessario:

- controllare il sensore di chiusura della serratura o del dispositivo di bloccaggio - quando la serratura o il dispositivo di bloccaggio è chiuso, il portone non dovrebbe attivarsi.
- controllare il sensore di chiusura della porta di passaggio,
- controllare il settaggio ed il corretto fissaggio di tutta la bulloneria
- in caso di errori nel funzionamento degli azionamenti elettrici, è necessario scollegare l'azionamento dall'alimentazione elettrica per 2 minuti, e ricollegarlo nuovamente,
- controllare lo stato della porta di passaggio - in caso di necessità, effettuare una regolazione,
- eseguire il controllo dell'impianto elettrico, in particolare è necessario controllare i cavi elettrici,
- controllare tutti i fissaggi eseguiti durante il montaggio, dal punto di vista di usura, di danneggiamento o di mancanza di bilanciamento,
- effettuare il controllo d'intervento dell'interruttore di sovraccarico, delle fotocellule, secondo il punto REGOLAZIONE DELL'AZIONAMENTO.
- in caso di necessità (se i parametri controllati non rispondono ai requisiti specificati nella norma PN.EN 13241), sarà necessario eseguire la regolazione della sensibilità di sovraccarico secondo il punto REGOLAZIONE DELLA SENSIBILITÀ DI SOVRACCARICO
- controllare il corretto funzionamento del meccanismo di serratura del portone,
- controllare, ed in caso di necessità, regolare la tensione della catena/cinghia di sovraccarico.
- controllare i componenti meccanici che incidono sulla sicurezza ed il corretto funzionamento del prodotto.
- eseguire le operazioni di manutenzione prevista da eseguire dal Proprietario del prodotto.
- Tutte le anomalie nel funzionamento del prodotto, identificate durante l'ispezione, devono essere assolutamente rimosse, e gli elementi pericolosi riparati o sostituiti.
- tutte le operazioni devono essere effettuate conformemente al lliO del portone.

[A000107] Operazioni che possono essere eseguite esclusivamente da un'officina autorizzata dal Produttore

- tutte le modifiche del prodotto;
- le riparazioni dei sottogruppi.
- [C000465] sostituzione del cavo d'alimentazione.



- [C000467] Durante qualsiasi lavoro di manutenzione o revisione della porta, sarà necessario staccare l'alimentazione.
- Scollegare l'alimentazione ad accumulatore, se tale è stato fornito.

20. CONDIZIONI DI GARANZIA

[A000142] Al prodotto è concessa una garanzia con condizioni generali del Produttore.

[A000079] Il Produttore si riserva il diritto di apportare modifiche di costruzione dovute al progresso tecnico che non modificano la funzionalità del prodotto senza alcun avviso.

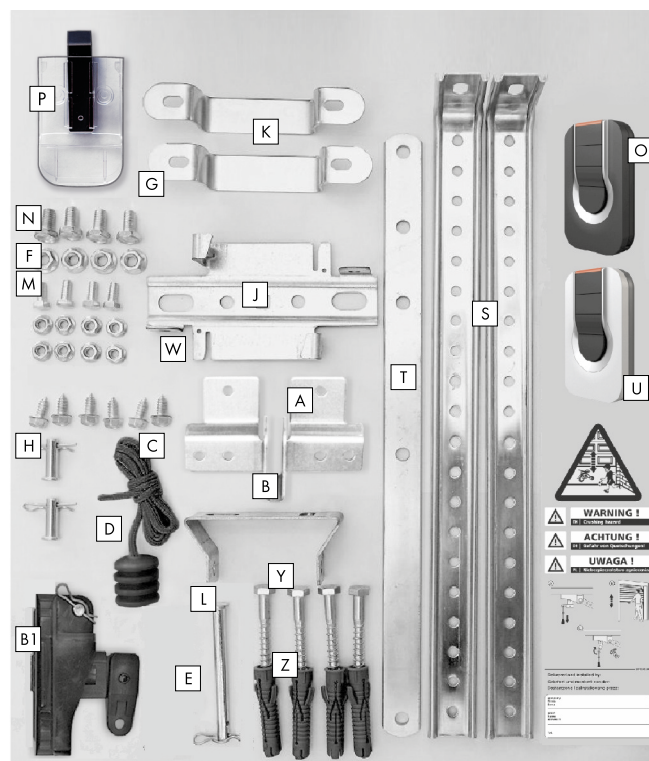
La documentazione è di proprietà del Produttore. E' vietata la riproduzione, copia e l'utilizzo totale o parziale senza l'autorizzazione scritta del proprietario.

[A000048] La traduzione di cui sopra è stata realizzata in base al testo originale polacco.

In caso di differenze tra il testo tradotto e la versione originale, farà fede il testo polacco.

21. EQUIPAGGIAMENTO DELL'AZIONAMENTO INTRO

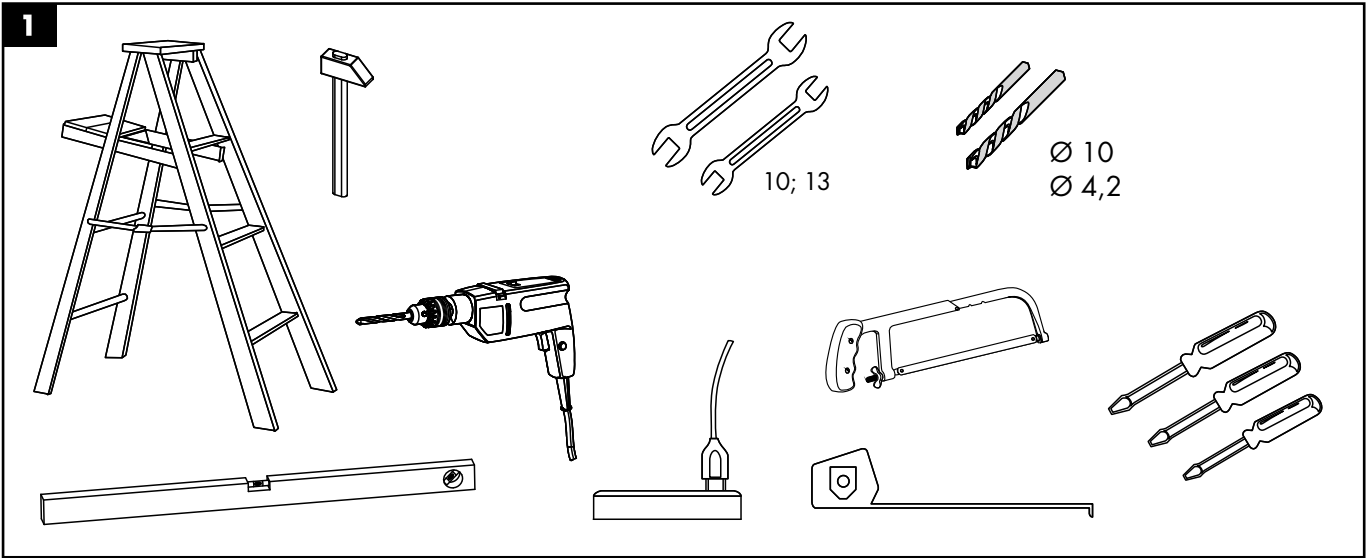
Identificazione	Nome dell'elemento	Quantità
A	Manico del tamburo del portone	1
B	Manico per l'architrave	1
C	Cavo della frizione	1
D	Manopola del cavo	1
E	Ø 1.8x38 coppiglia	3
F	Ø 6x14 bullone a testa esagonale	4
G	Ø 8x16 bullone a testa esagonale	4
H	Ø 8x25 perno	2
J	Sospensione della guida (rotaia)	1
K	Manico dell'azionamento	2
L	Ø 8x90 perno	1
M	Ø 6 dado	8
N	Ø 8 dado	4
O	Trasmettitore	2
P	Uchwył nadajnika	1
S	Sospensioni della rotaia	2
T	Giunto retto	1
U	Adesivo d'avvertenza	1
W	Vite 6,3x16	6
Y	Vite per legno 8x70	4
Z	Guaina 10x60	4
B1	Carrello di scorrimento	1



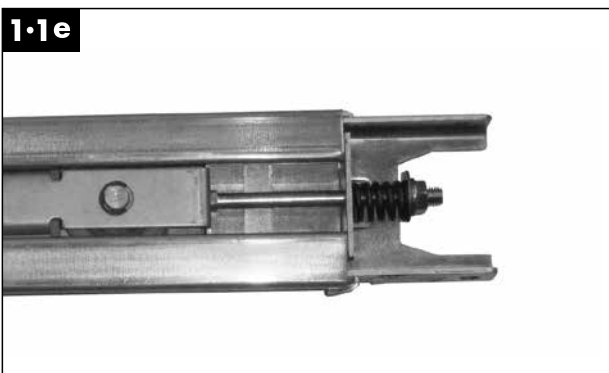
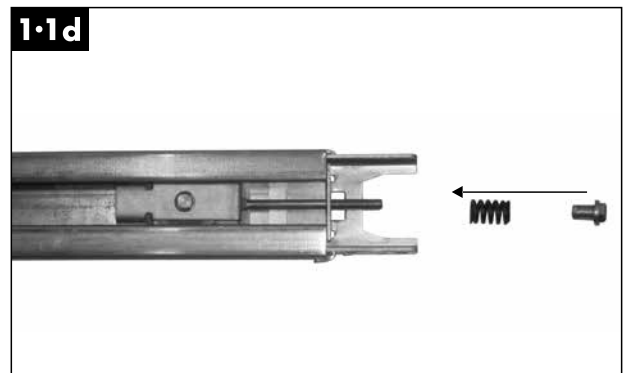
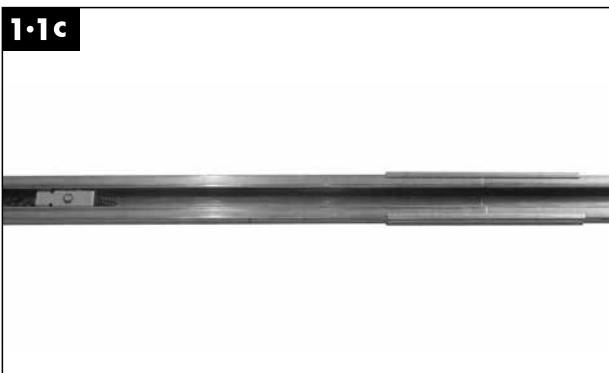
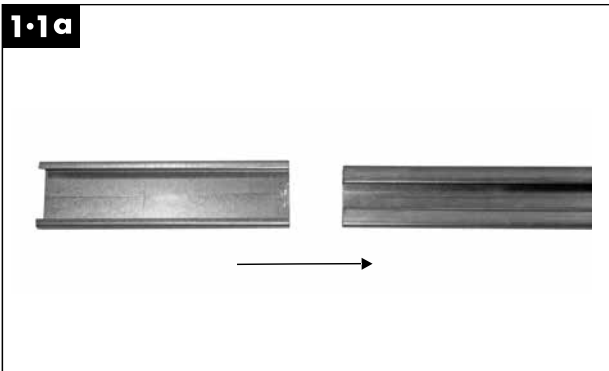
22. DOMANDE PIÙ FREQUENTI

Causa	Soluzione
Non si accende il diodo sul trasmettitore (telecomando)	<ul style="list-style-type: none"> • Sostituire le batterie, eventualmente può essere necessario sostituire il trasmettitore.
Il sistema non reagisce al segnale emesso da un trasmettitore efficiente (telecomando)	<ul style="list-style-type: none"> • Controllare l'alimentazione del controller • Programmare il trasmettitore.
Il comando funziona correttamente, il portone non si muove	<ul style="list-style-type: none"> • Controllare se la catena è ingranata con la cremagliera • Controllare l'intervento dello sbloccaggio manuale dell'azionamento.
L'azionamento non si ferma dopo aver incontrato un ostacolo	<ul style="list-style-type: none"> • Controllare la correttezza di regolazione della forza di sovraccarico.
L'azionamento si ferma dopo l'avviamento	<ul style="list-style-type: none"> • Controllare la correttezza di regolazione della forza di sovraccarico.
L'azionamento si apre, non si chiude, fotocellule collegate	<ul style="list-style-type: none"> • Controllare il collegamento delle fotocellule. • Controllare le fotocellule.
Nella fase finale di chiusura, il portone si apre	<ul style="list-style-type: none"> • Controllare la correttezza di regolazione della forza di sovraccarico.
Nella fase finale di apertura, il portone si chiude	<ul style="list-style-type: none"> • Controllare la correttezza di regolazione della forza di sovraccarico.

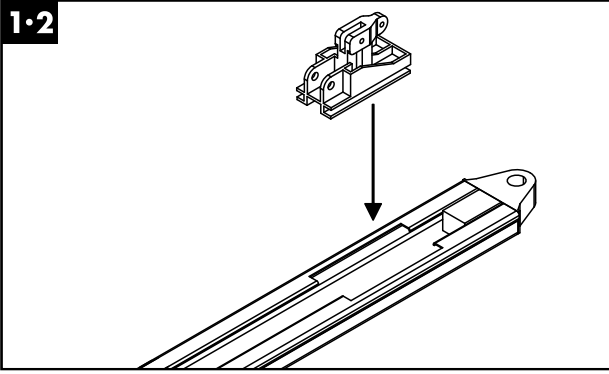
In caso di qualsiasi dubbio o persistenza della causa, è necessario contattarsi con un centro di assistenza autorizzato.



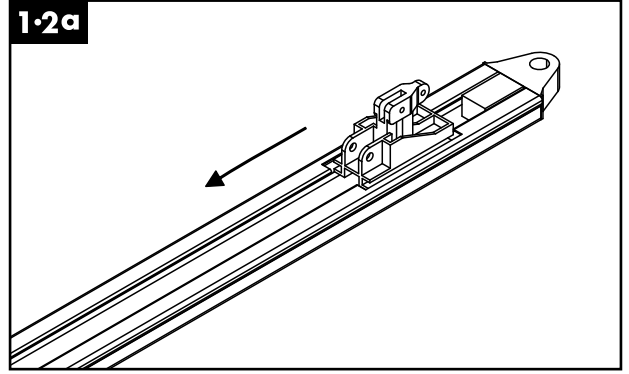
1.1



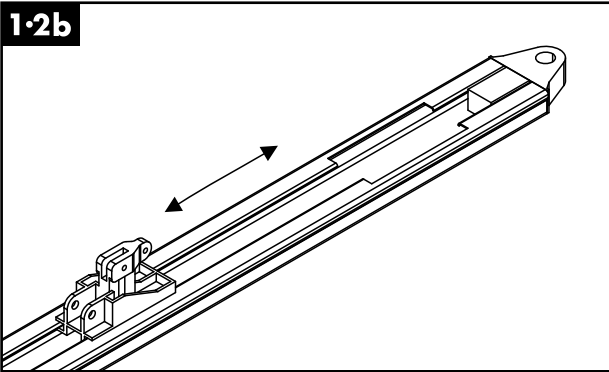
1-2



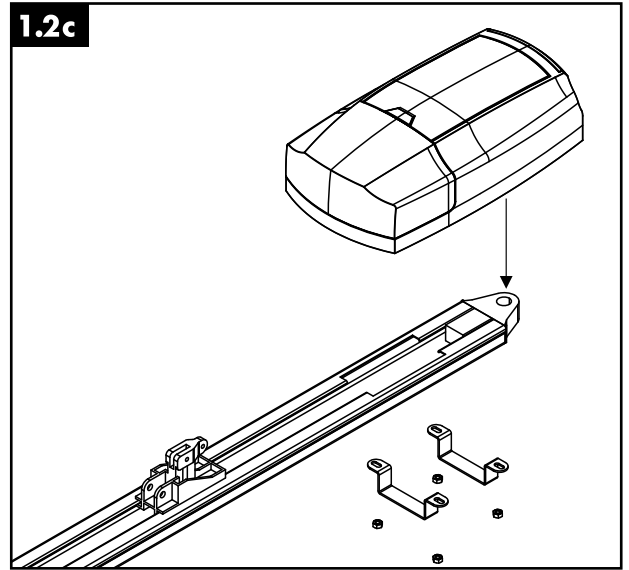
1-2a



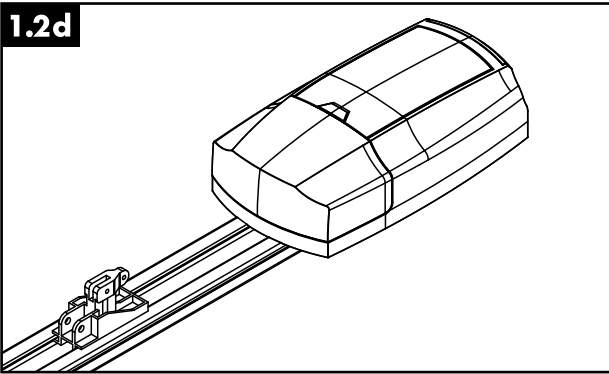
1-2b



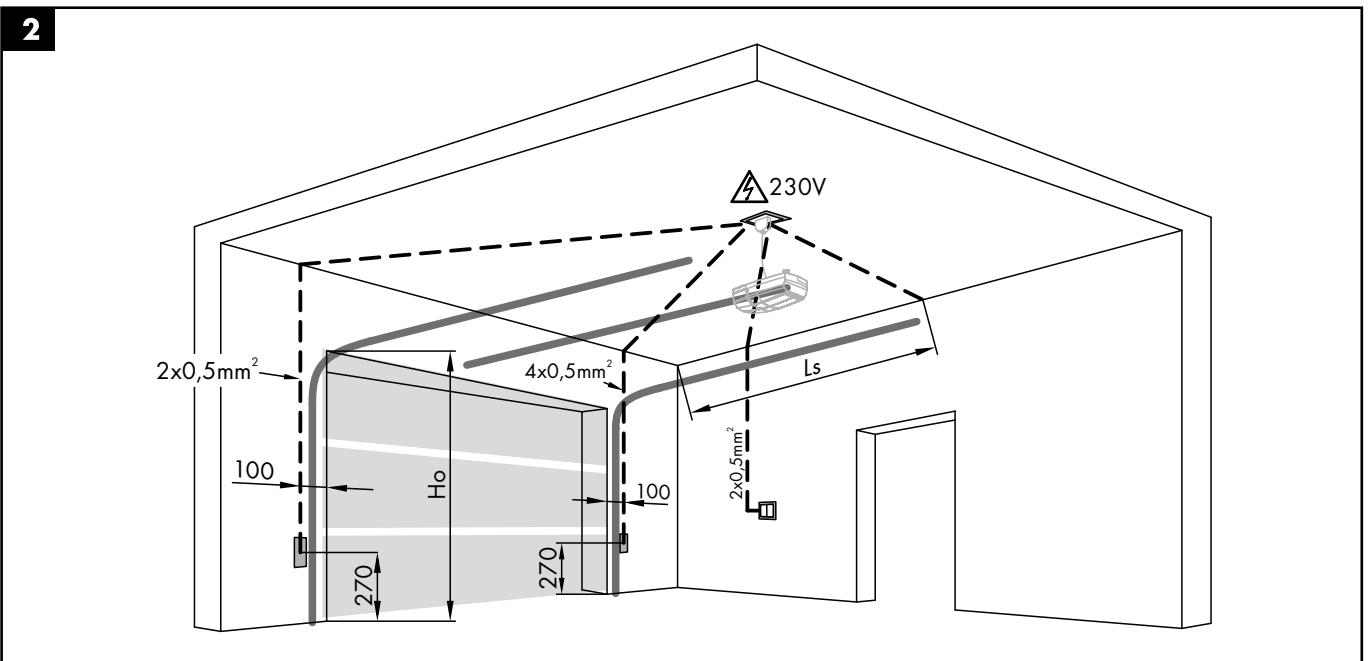
1-2c



1-2d

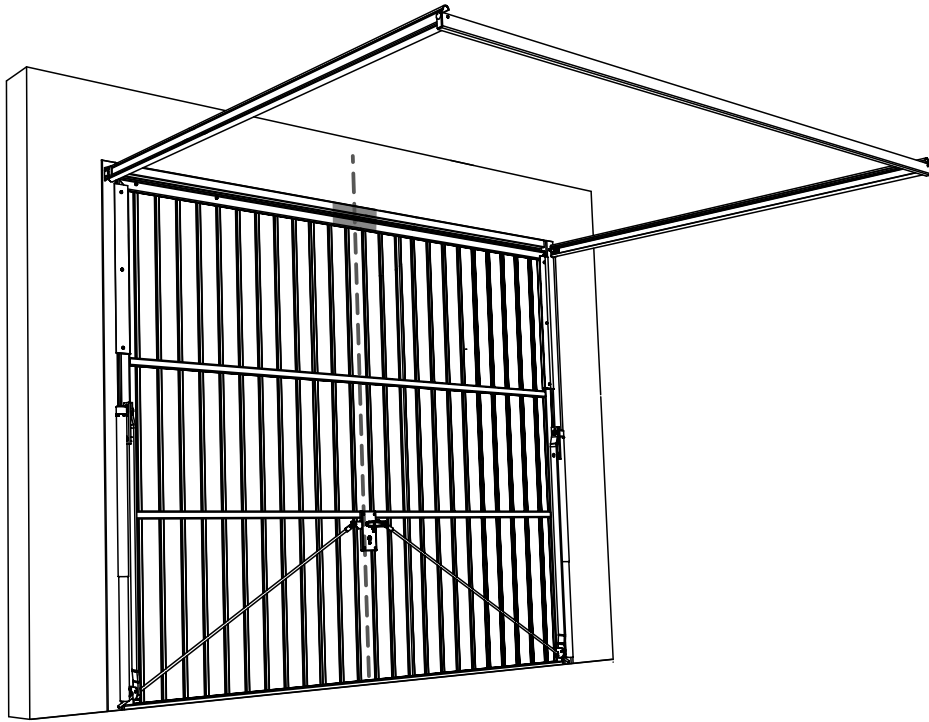


2

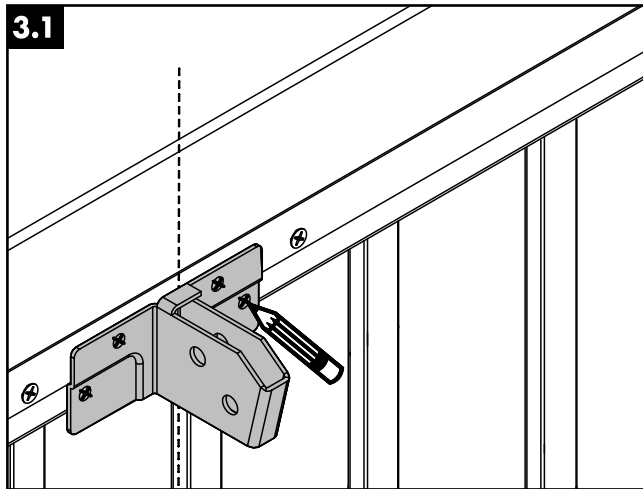


3

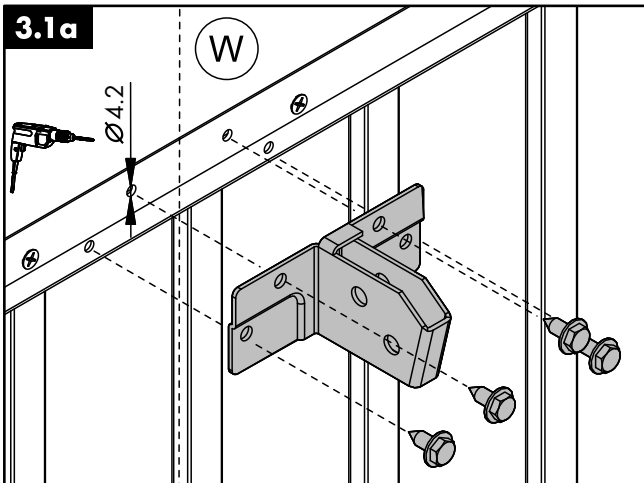
Ru



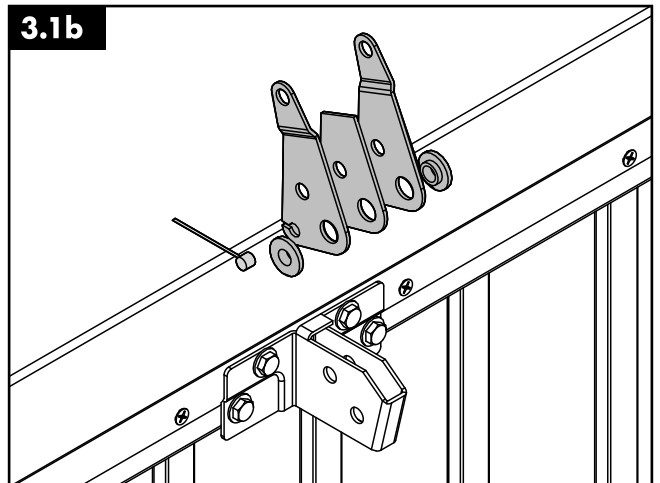
3.1



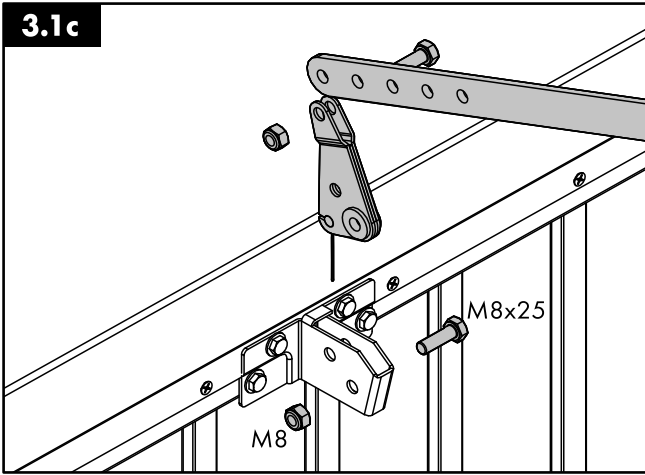
3.1a



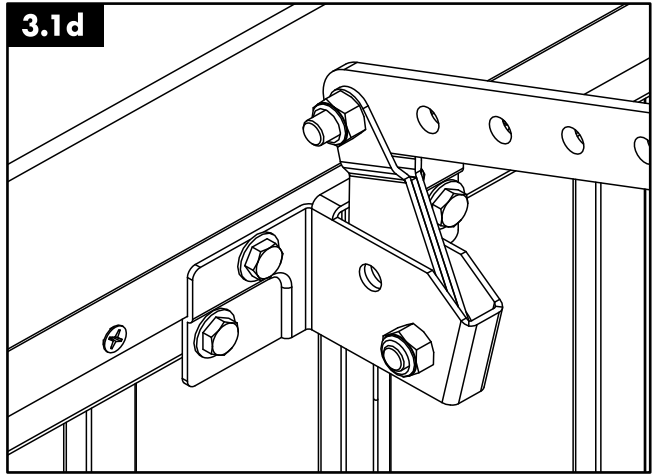
3.1b



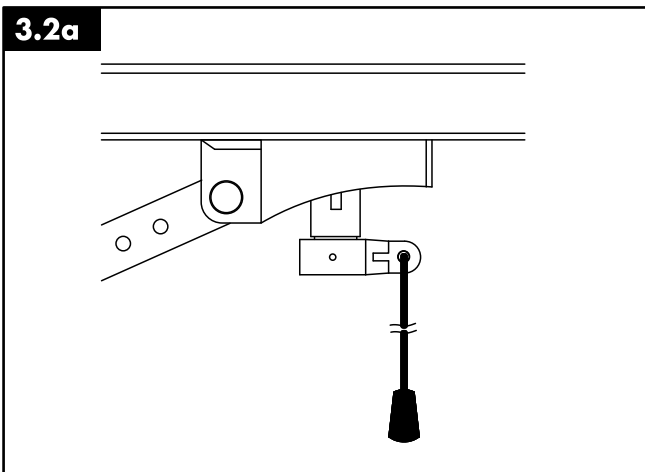
3.1c



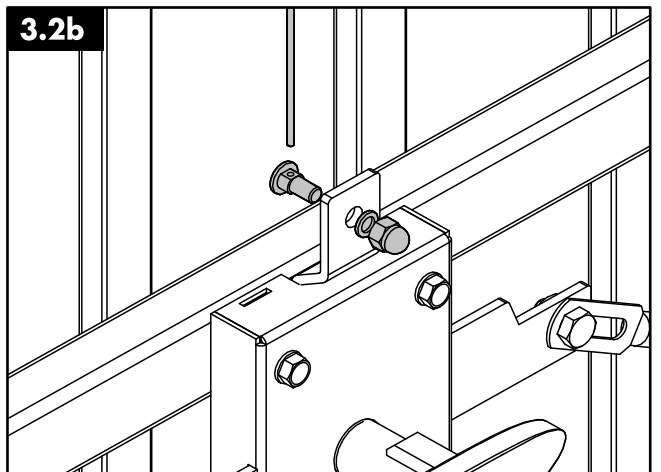
3.1d



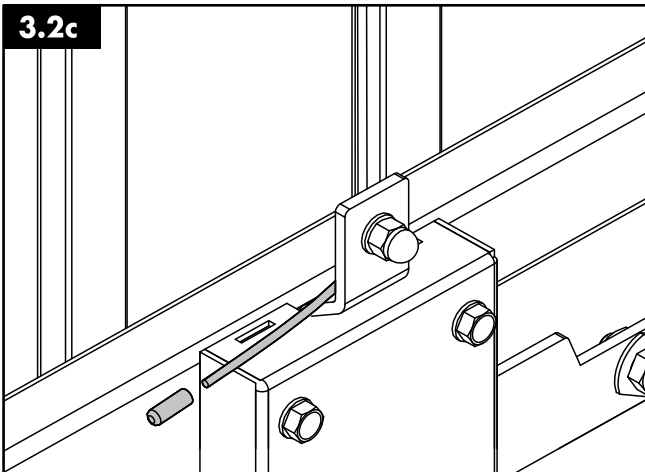
3.2a



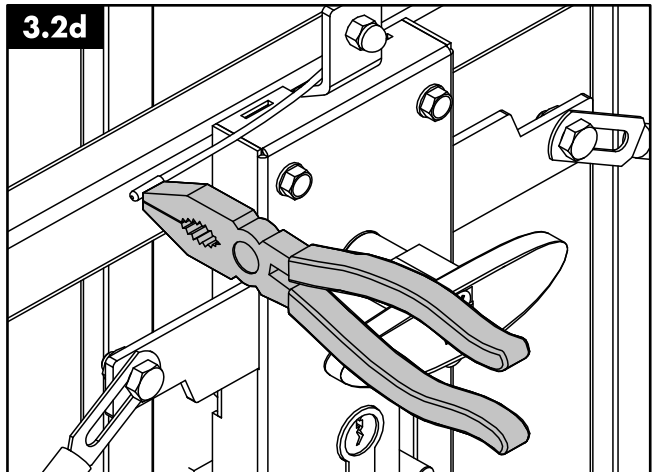
3.2b



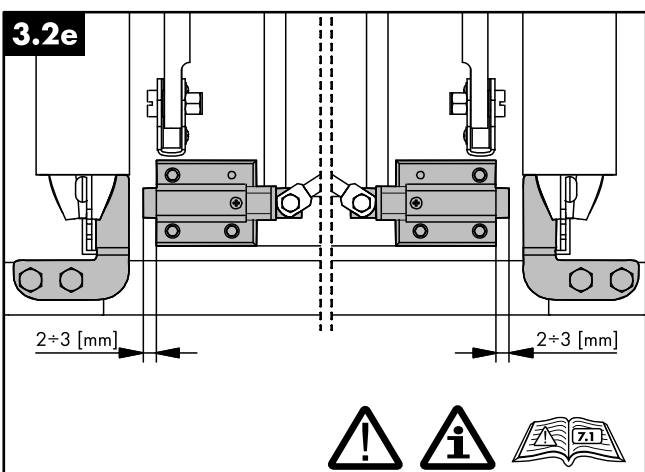
3.2c

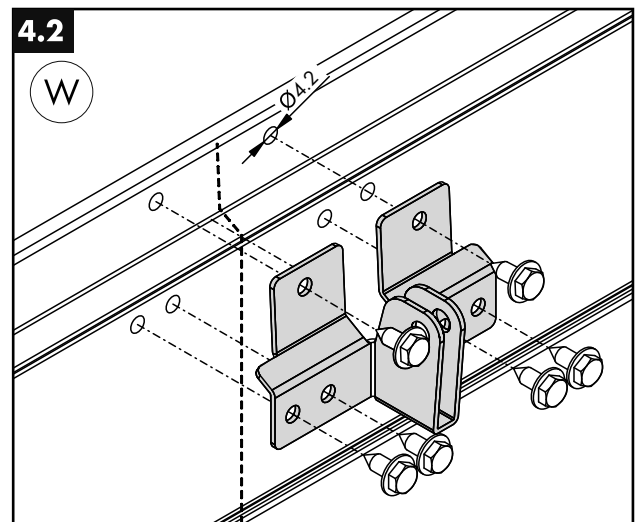
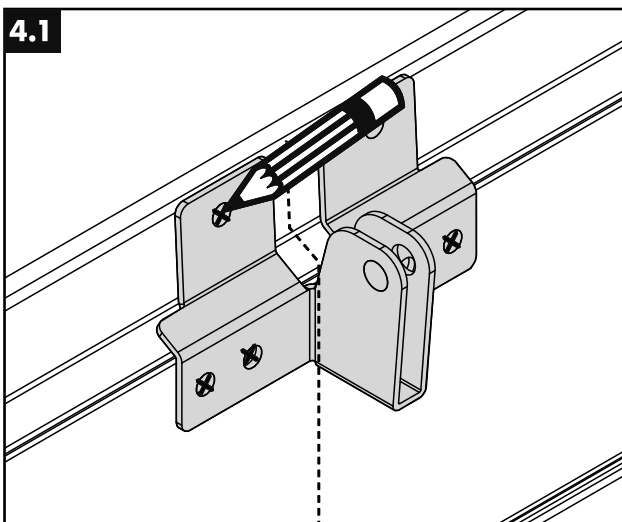
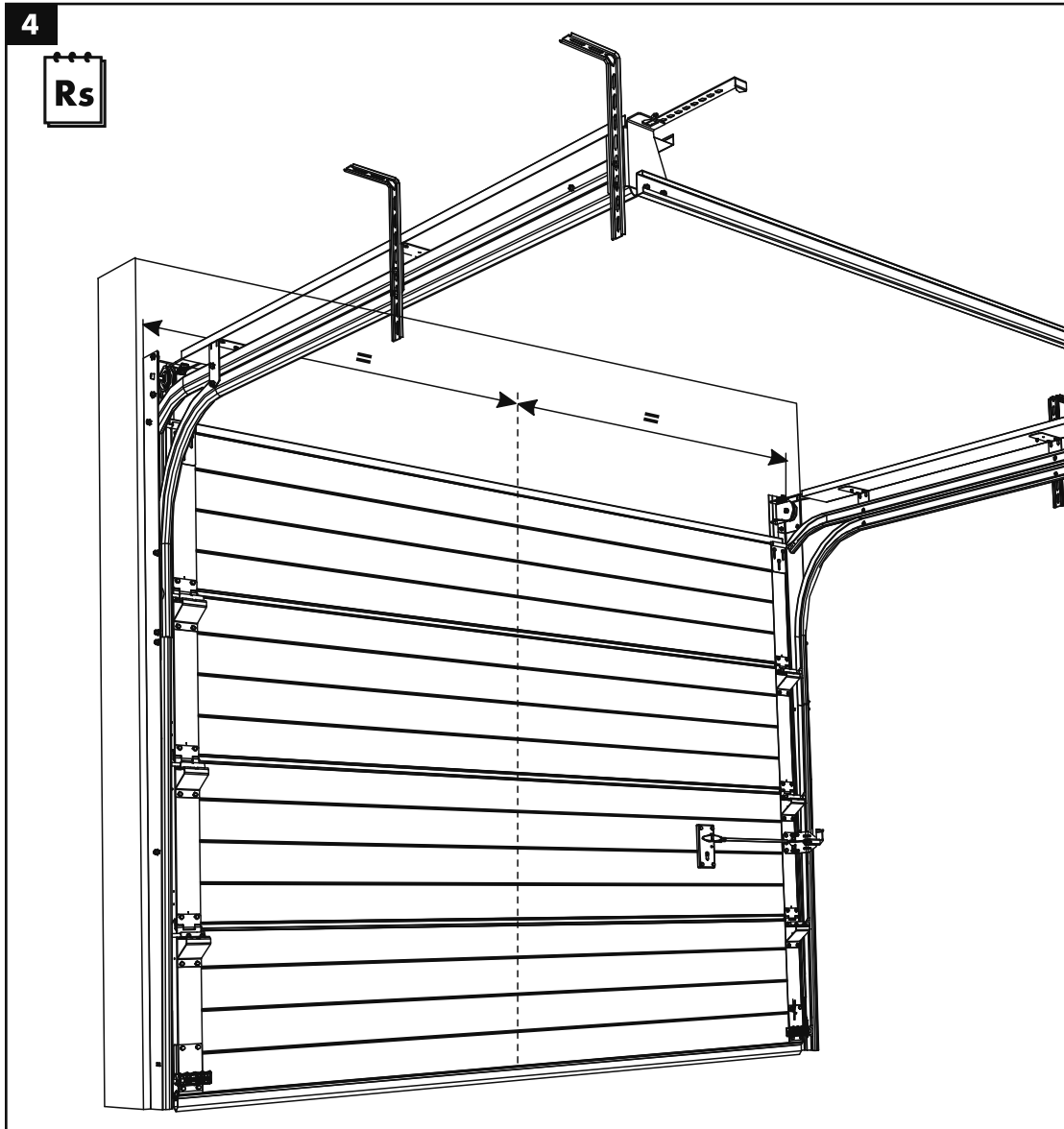


3.2d

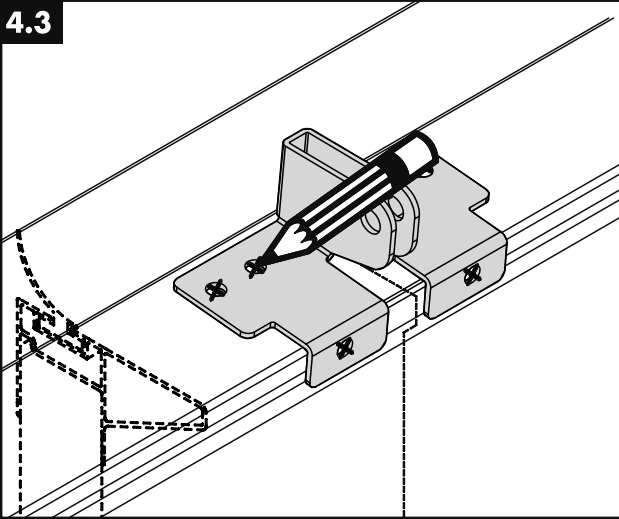


3.2e

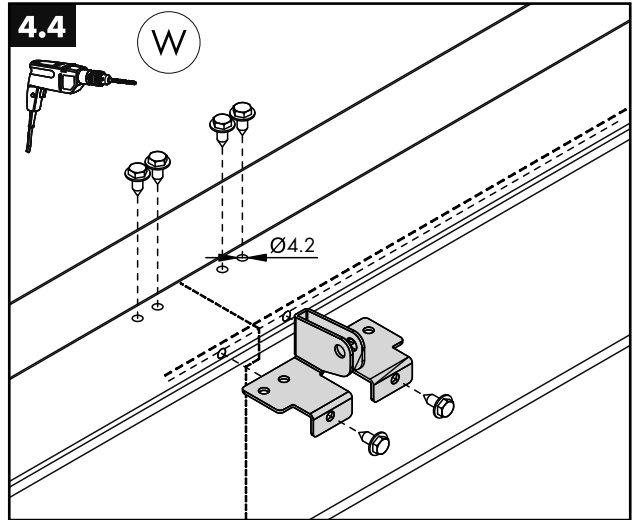




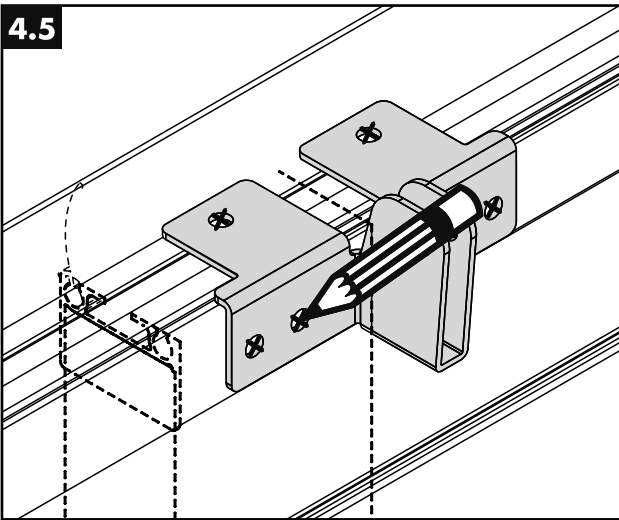
4.3



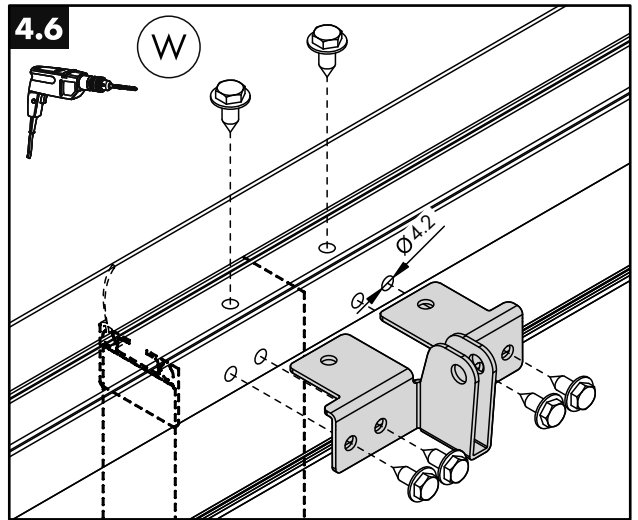
4.4



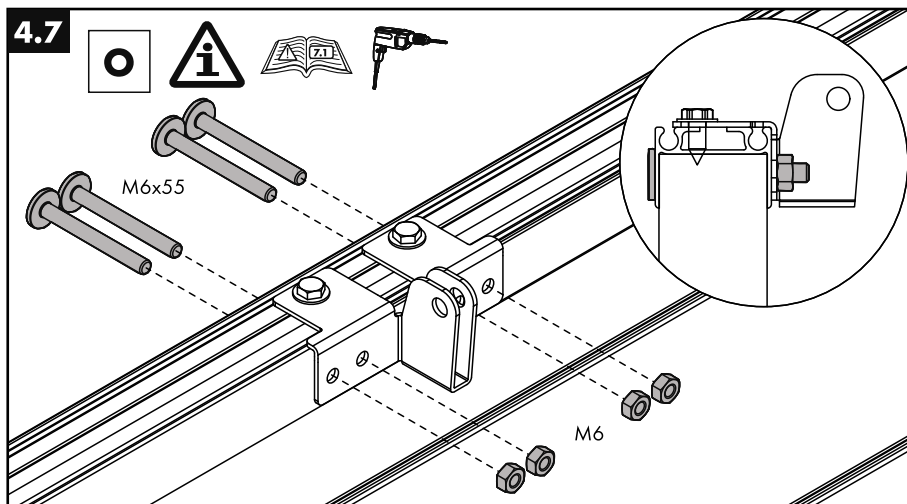
4.5



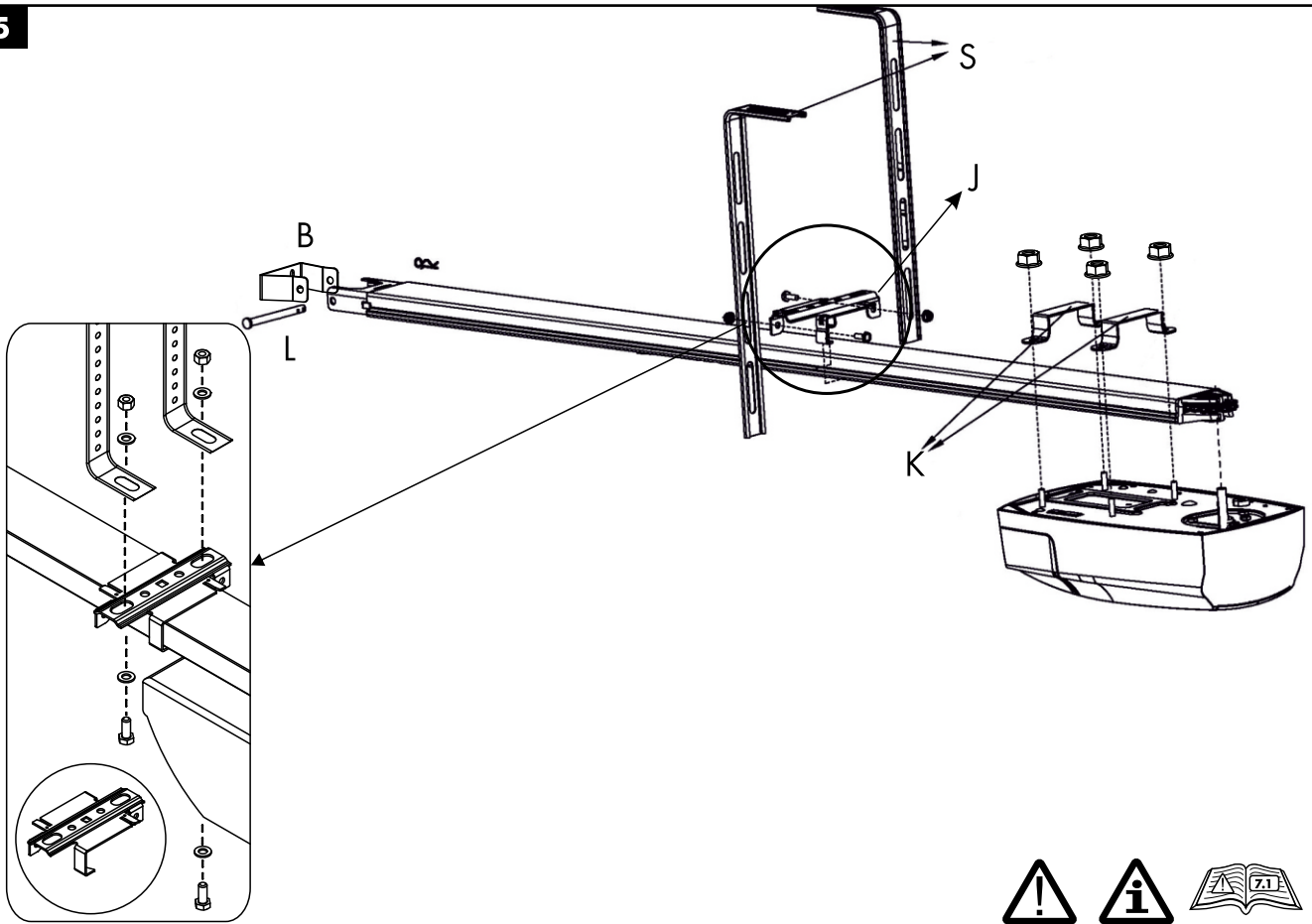
4.6



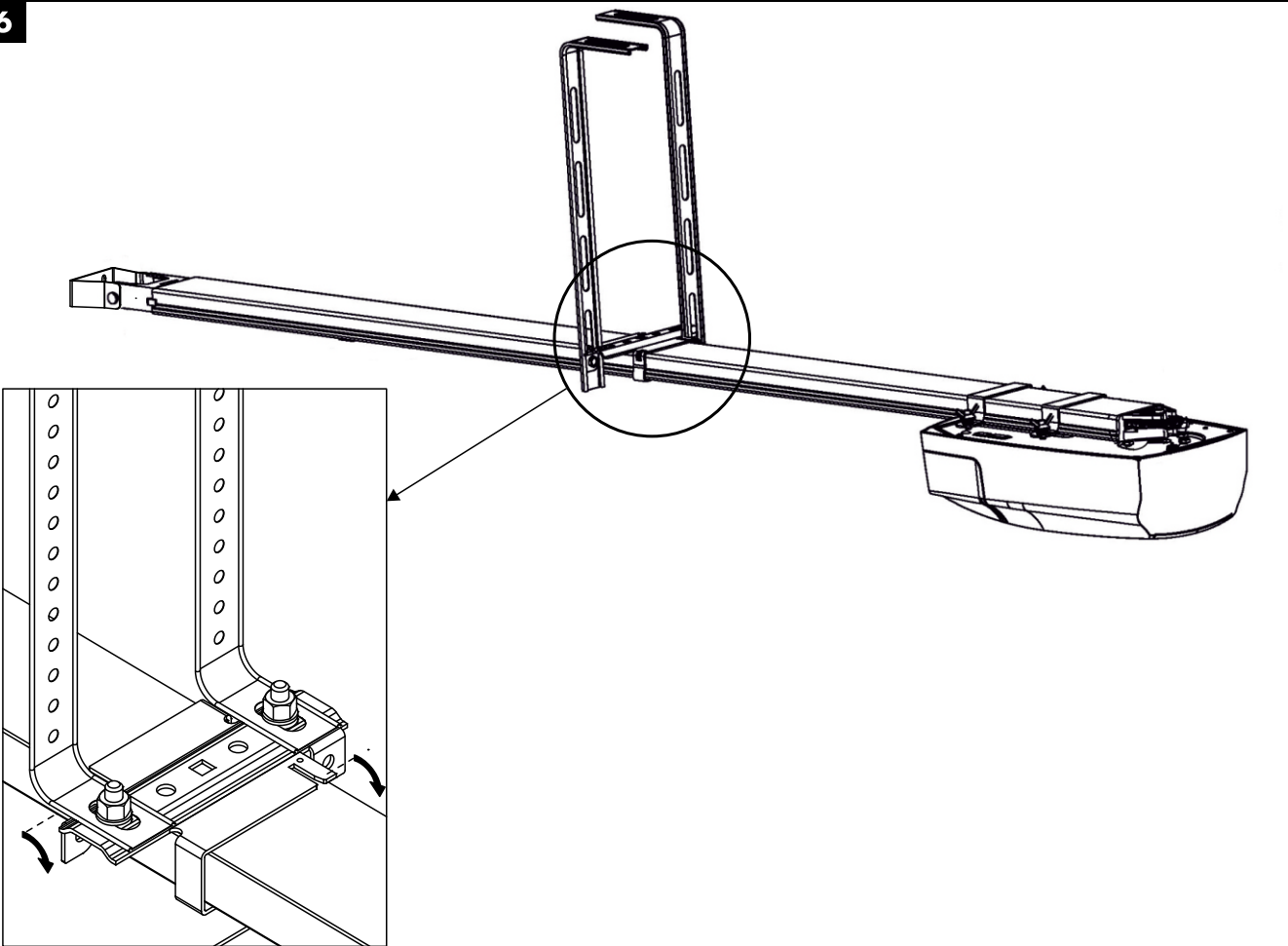
4.7

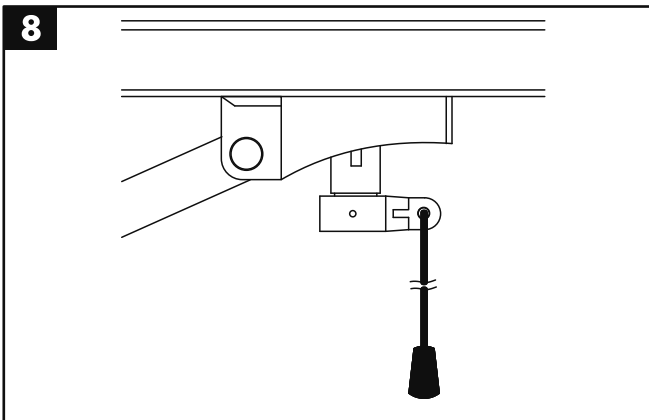
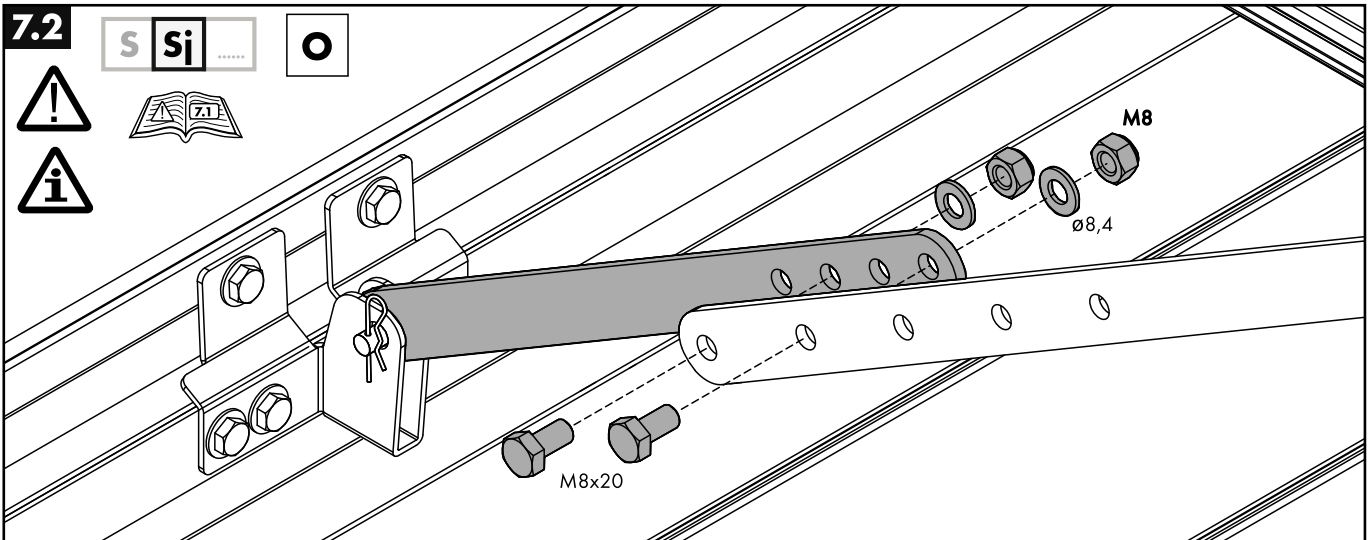
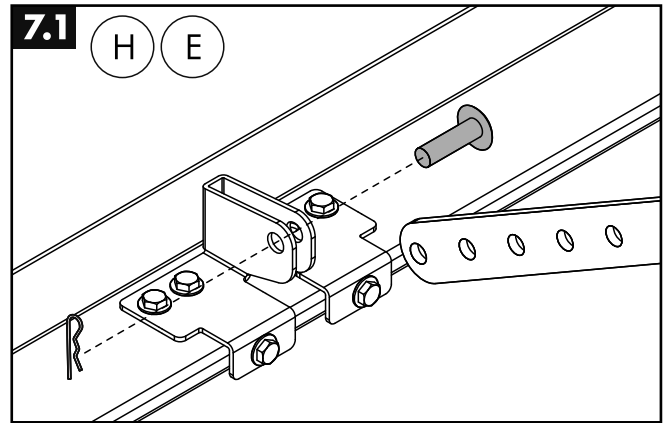
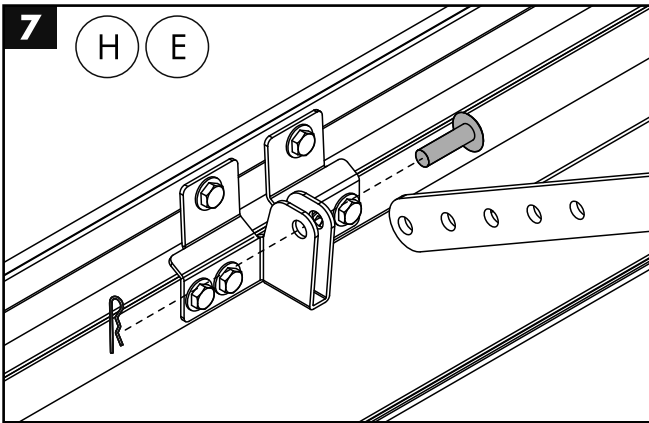


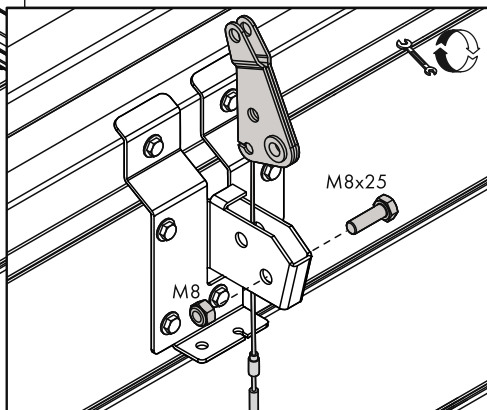
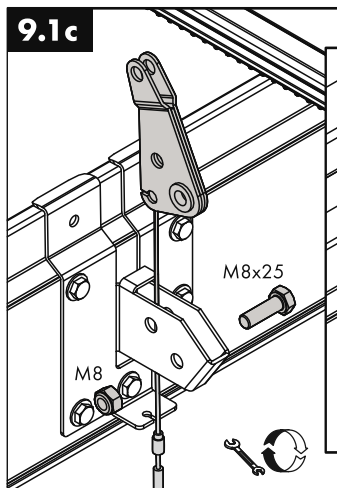
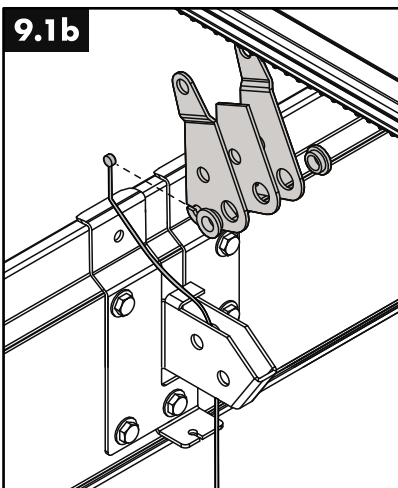
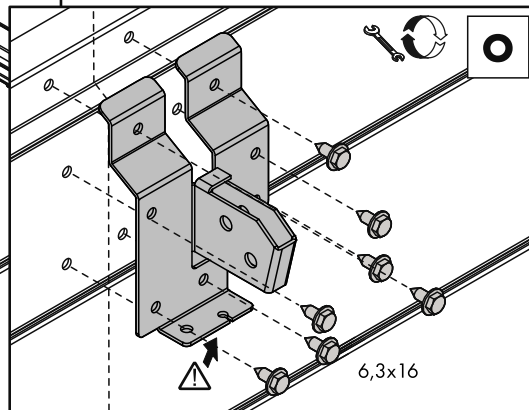
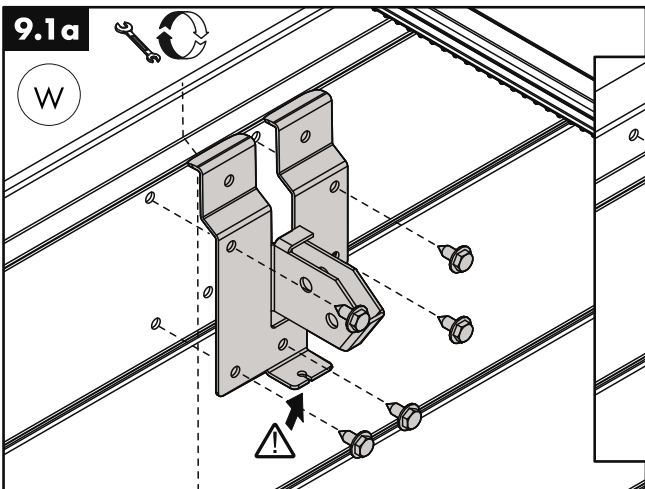
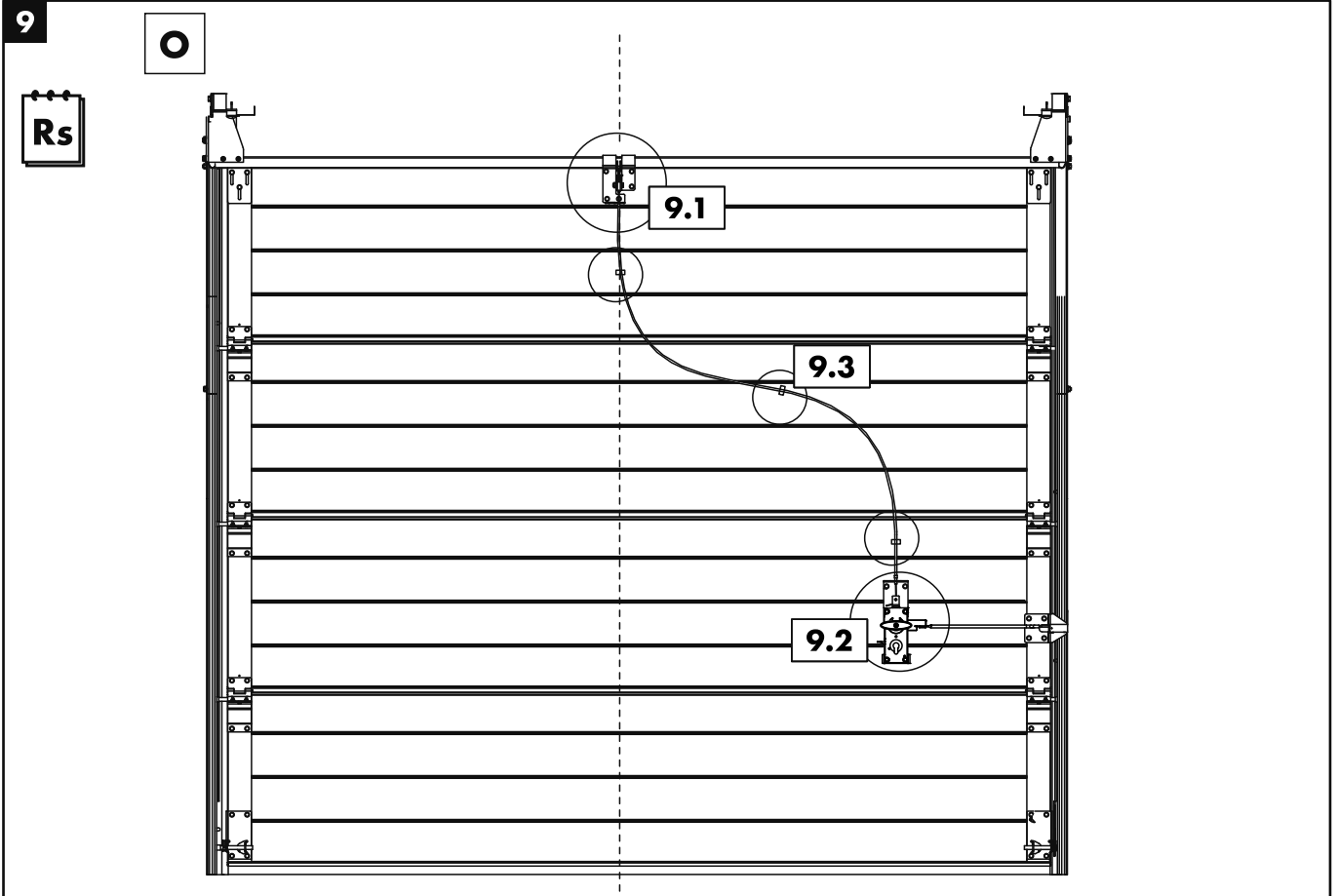
5



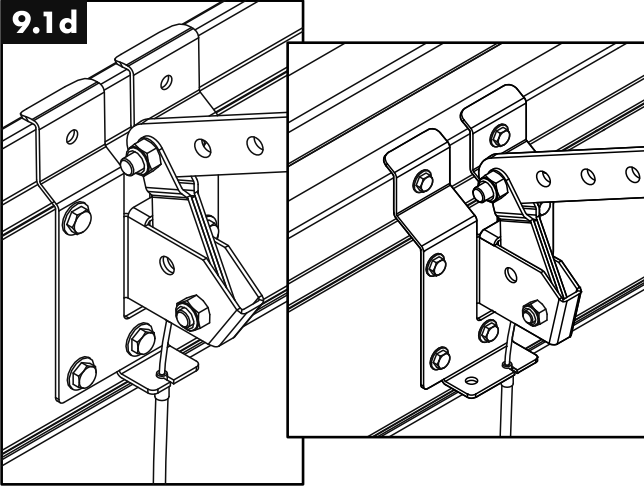
6



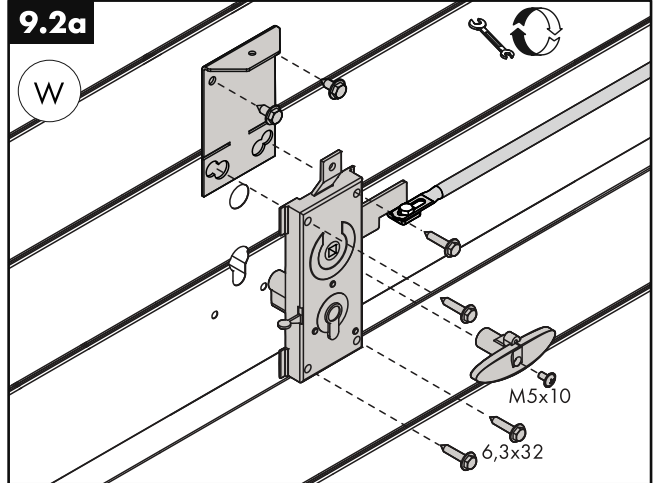




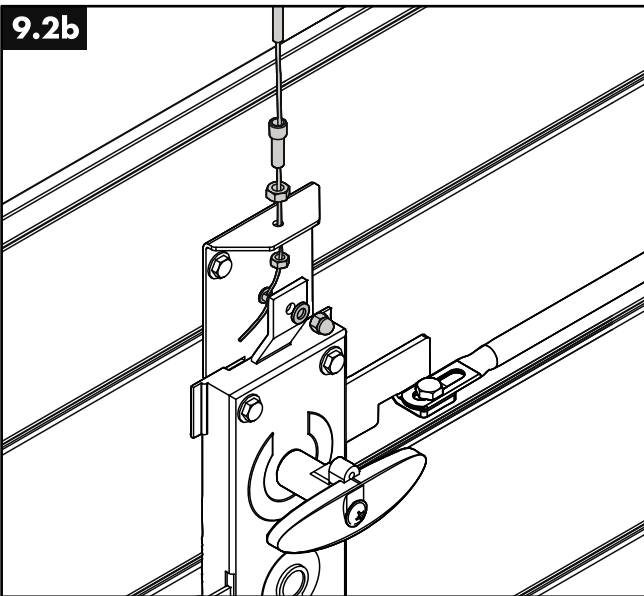
9.1d



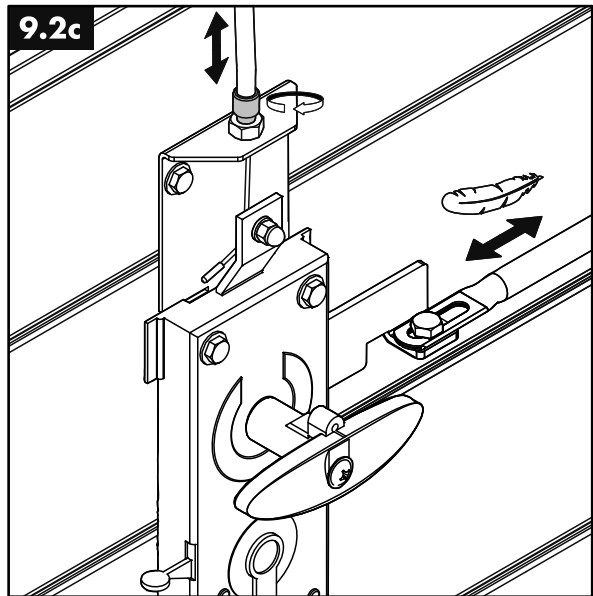
9.2a



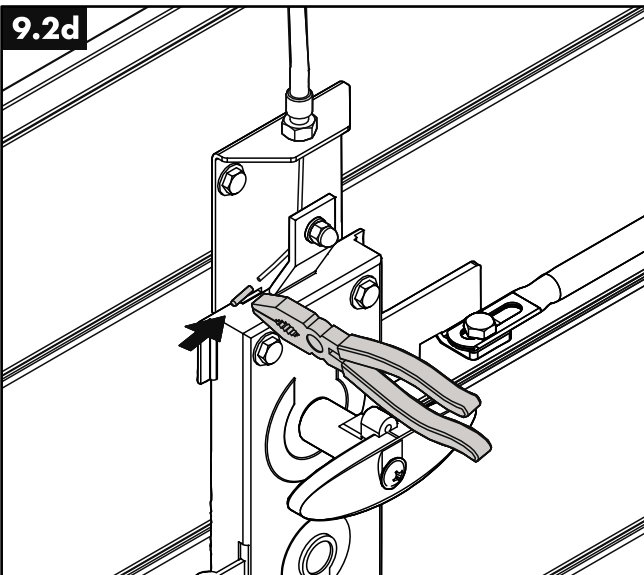
9.2b



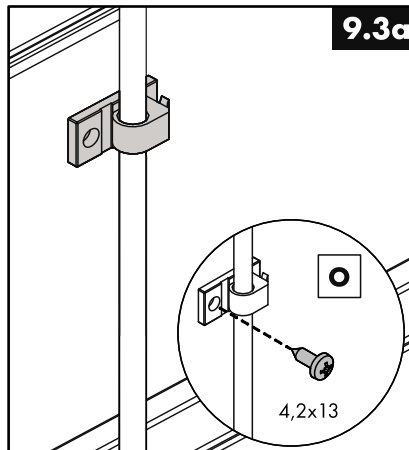
9.2c



9.2d

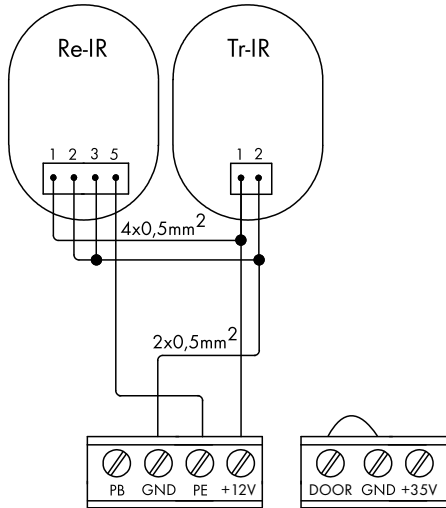


9.3a



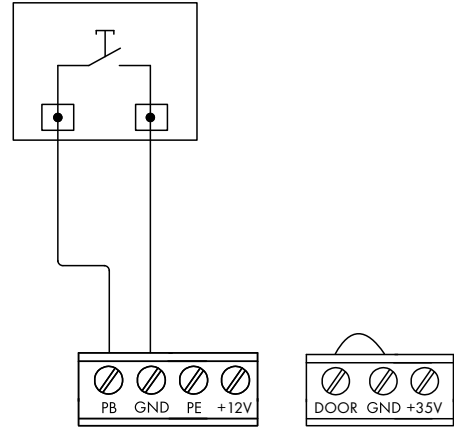
I

20



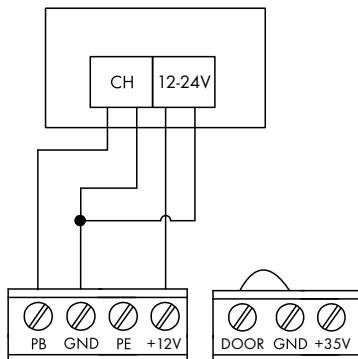
II

25



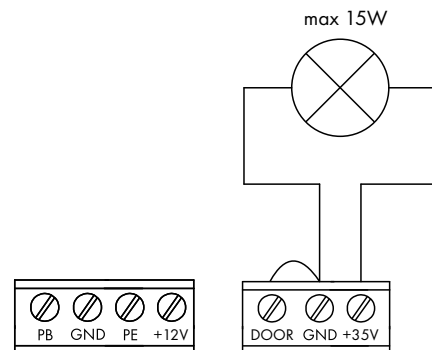
III

30



IV

35



Montażysta: _____



IIiO/INTRO/09/2017/ID-95874/KTM-653K114958740



WIŚNIEWSKI

WIŚNIEWSKI Sp. z o.o. S.K.A.
PL 33-311 Wielogłowy 153
TEL. +48 18 44 77 111
FAX +48 18 44 77 110
www.wisniowski.pl
N = 49° 40' 10" E = 20° 41' 12"