

# Skab din egen pergola

## Lettere end du tror

Skab let et ekstra uderum i din have. En pergola er en rigtig god løsning til at skabe et rum til hygge og samvær med både læ og skygge.



# Pergola

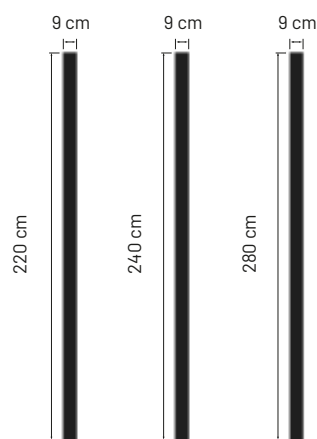
## Det skal du bruge:

- 4 stolper til ben
- 4 stolper til top
- 10 reglar til tag
- 4 stolpefødder\*
- 4 hjørnebeslag
- Træ- og metalmaling
- 56 terrasseskrue eller skrue til udendørs brug i 5 x 50 mm (*køb gerne nogle ekstra i reserve*)
- 40 terrasseskrue eller skrue til udendørs brug i 5 x 70 mm (*køb gerne nogle ekstra i reserve*)
- 8 spændeskiver (*køb gerne nogle ekstra i reserve*)

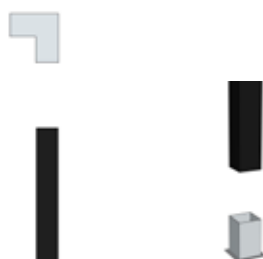
\*Pergolaen skal have et fundament alt efter underlag og hvor den er placeret. Læs mere i trin 1.

## Værktøj:

- Sav
- Boremaskine
- Malerpensel
- Evt. hammer



Stolper

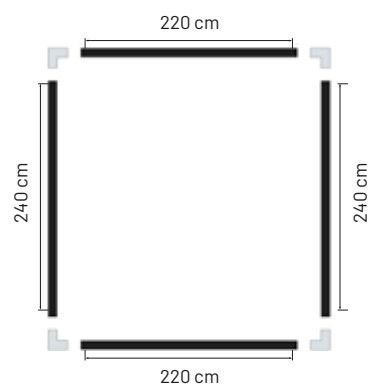


4 hjørnebeslag

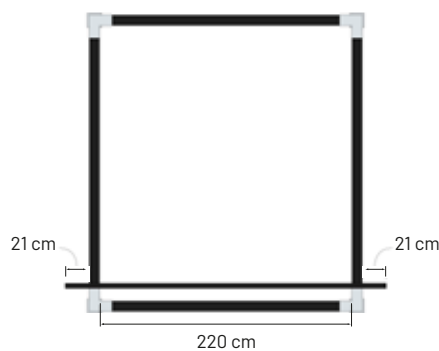
4 stolpefødder



4 ben med hjørnebeslag



Pergola top



Pergola top med 1 reglar



Pergola top med 10 reglar

Find alt du skal bruge af materialer og værktøj til dette projekt på [silvan.dk](http://silvan.dk) eller i din lokale Silvan

Scan QR-koden for at se guiden illustreret online



**1. Fundament:** Pergolaen skal stå på et fundament som passer til underlaget. Denne version er lavet til at stå på et fundament hvor den kan skrues fast i underlaget. Er det ikke muligt skal man have et støbt fundament, og en anden type stolpefødder.

**2.** Start med at skære stolperne til ud fra følgende mål:  
6 stolper på 240 cm  
2 stolper på 220 cm  
Reglarne på 280 cm

**3.** Grund derefter stolper og reglar med en grundingsolie. Lad det tørre i 24 timer inden du maler ovenpå. Hvis du ønsker at male stolperne gøres dette på alle flader. Lad malingen tørre inden du fortsætter.

**4.** Placer 4 af stolperne på 240 cm i stolpefødderne. Skru dem fast med 5 x 50 skruer og spændeskiver gennem hullerne.

**5.** I den modsatte ende skal du placere stolperne i hjørnebeslagene. Skru hjørnebeslagene fast i hullerne med 5 x 50 skruer.

**6.** Vend beslagene på hovedet. Monter stykkerne imellem hjørnebeslagene. Mellemstykkerne på 220 cm skal være over for hinanden. Stolperne skal helt i bund i beslagene. Bank evt. med en hammer. Skru stolperne fast med 5 x 50 skruer.

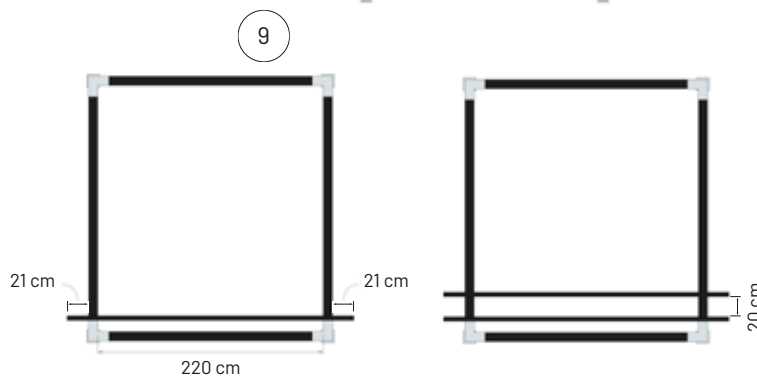
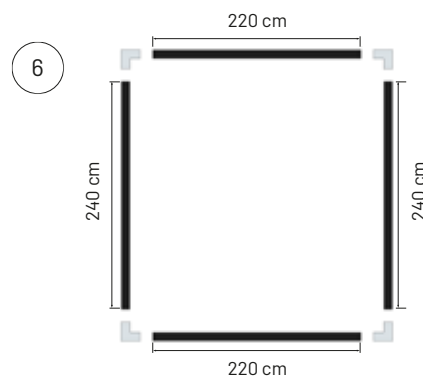
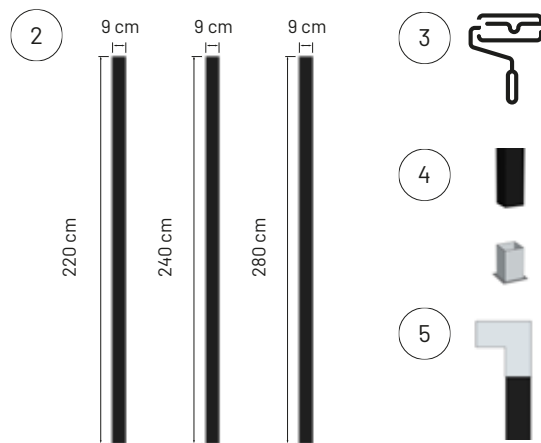
**7.** Efter pergolaen er blevet samlet, skal du vende den om, så den står korrekt oprejst.

**8.** På toppen af pergolaen skal du nu montere reglarne så de ligger på den korte side af pergolaen.

**9.** Skær pinde ud af resttræ, som du skal bruge som afstandsmålere til henholdsvis afstanden imellem reglarne og udhænget. Den ene pind skal være 19,7 cm og den anden pind skal være 21 cm. Pinden på 19,7 cm skal bruges som afstandsmåler mellem reglarne, mens pinden på 21 cm skal bruges til udhænget.

**10.** Skru reglarne fast i hver side med 5 x 70 skruer. Skru skråt ind i hver side og ned i stolpen.

**11.** Nu er din pergola færdig og klar til brug i din have.



God fornøjelse

# Kom let i mål

Vi tilbyder services der gør det let for dig at nå i mål med dit næste projekt i hjemmet.



## Savværk

Få alle typer plader skåret til efter mål. Du sparer tid og får præcision ned til mindste millimeter.



## Værktøjsudlejning

Lej alt fra rystepudserne til rundsav – og slip for at investere i dyrt udstyr.



## Gratis trailer

Lån en gratis trailer til lige det, du har brug for. Også uden at købe noget.



## Lån en ladcykel

Kom hurtigt rundt i byen med en ladcykel. Det er gratis, og du behøver ikke købe noget.



## Click & Collect

Bestil dine varer hjemmefra og hent i din lokale Silvan, når det passer dig.



## Drive-in

Fyld traileren op med det, du mangler til dit gør-det-selv-projekt. Med vores drive-in er du hurtigt videre.



## Nøgleservice

Få dine nøgler kopieret, mens du venter. Vælg mellem forskellige farver og motiver.



## Gratis farvetoning

Få tonet din maling og træbeskyttelse i den rigtige nuance – helt gratis.

**Læs mere om vores services på [silvan.dk](https://silvan.dk)**