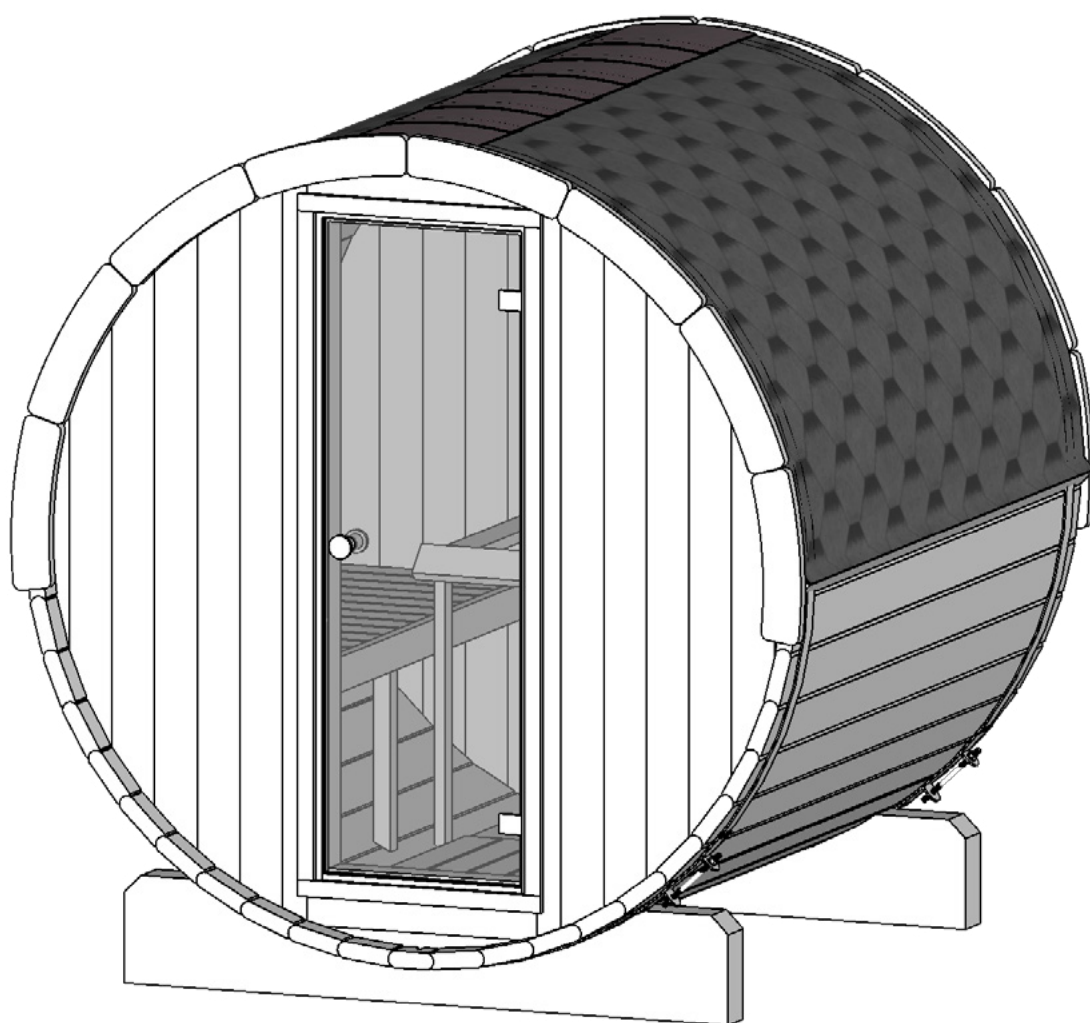


# Lapland udesauna

## Samlevejledning



# INDHOLD

**Læs hele vejledningen igennem, før du starter monteringen.**

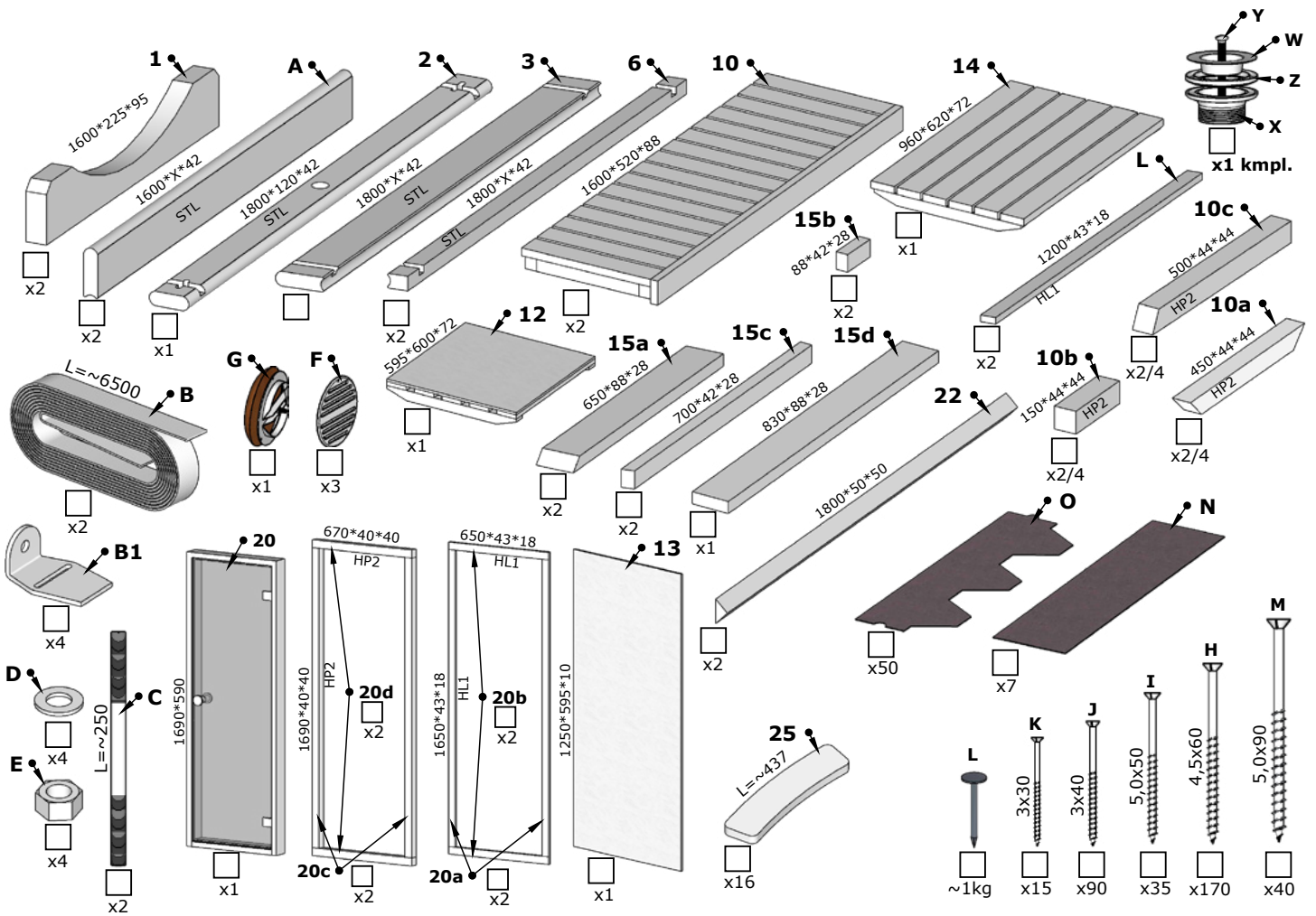
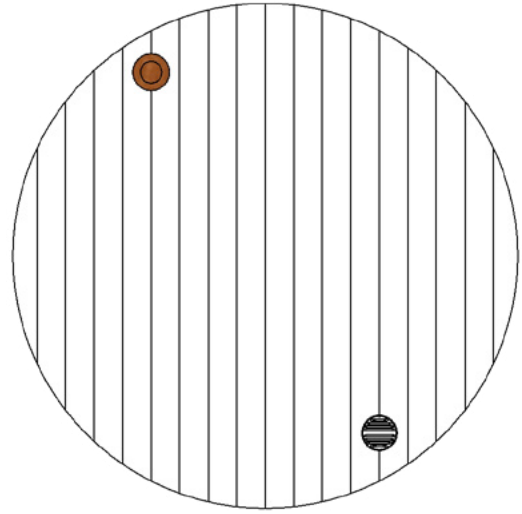
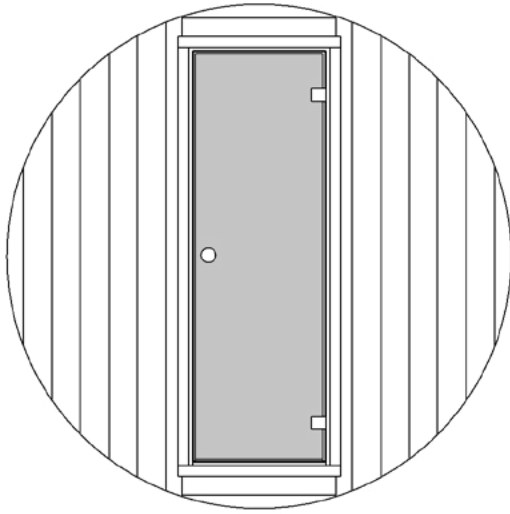
Alle mål er angivet i millimeter.

Indhold.....	2
Oversigt af delene .....	3
1. Montering af sokkel .....	4
2. Montering af de første stave og gulvafløb .....	4
3. Montering af de første stave, fortsat .....	5
4. Montering af for- og bagvæg .....	5
5. Montering af stavne.....	6
6. Tilpasning og montering af topstav .....	6
7. Montering af stålbånd .....	7
8. Montering af ventilation.....	7
9. Montering af indvendige bænke .....	8
10. Montering til gulv og brandsikring.....	8
11. Montering af ovnafskærmning.....	9
12. Montering af dør og start på tagbelægning.....	9
13. Montering af tagpapplader.....	10
14. Montering af gavle og færdiggørelse.....	10
Kontakt .....	11

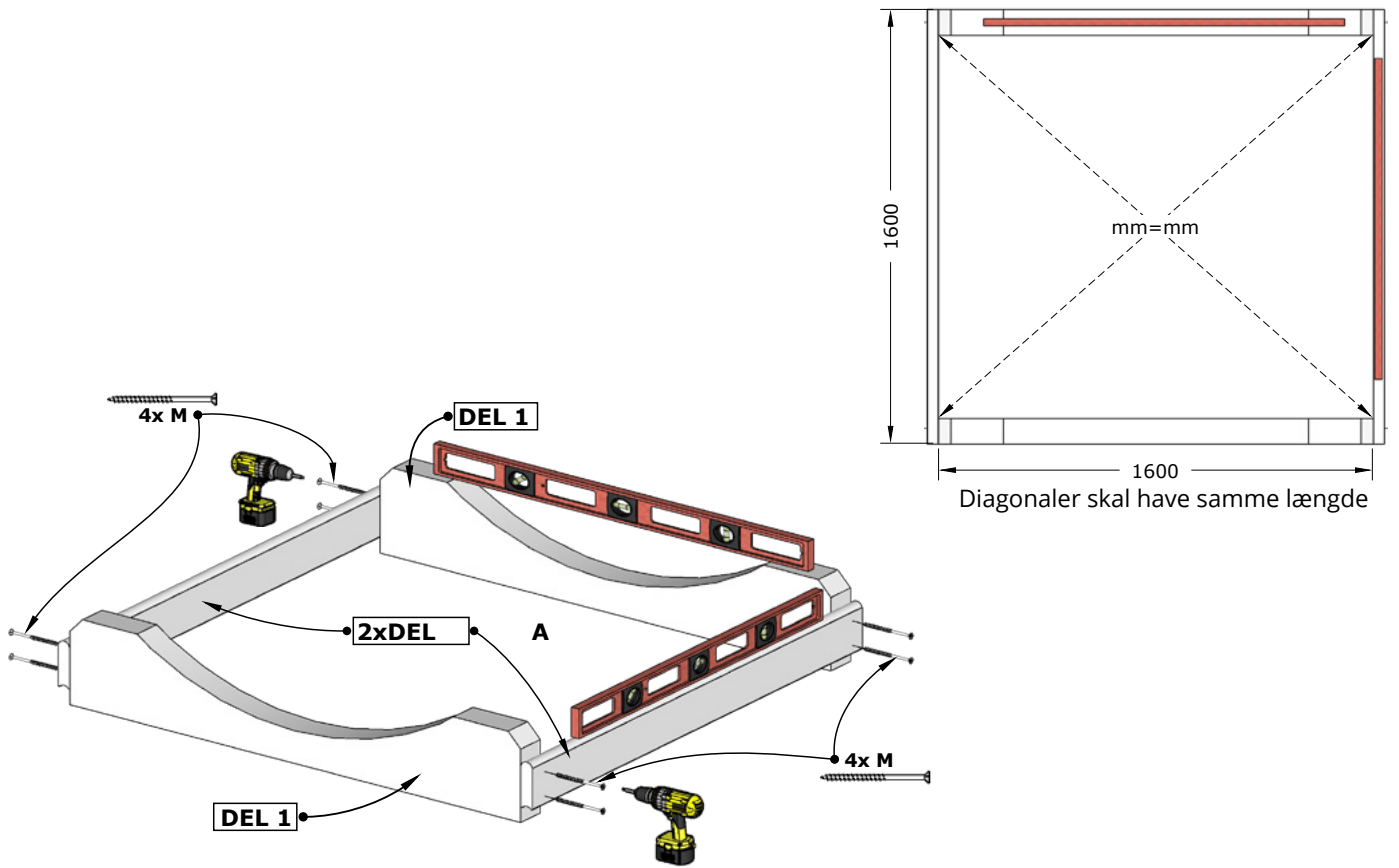
# Øversigt af dele

Forside

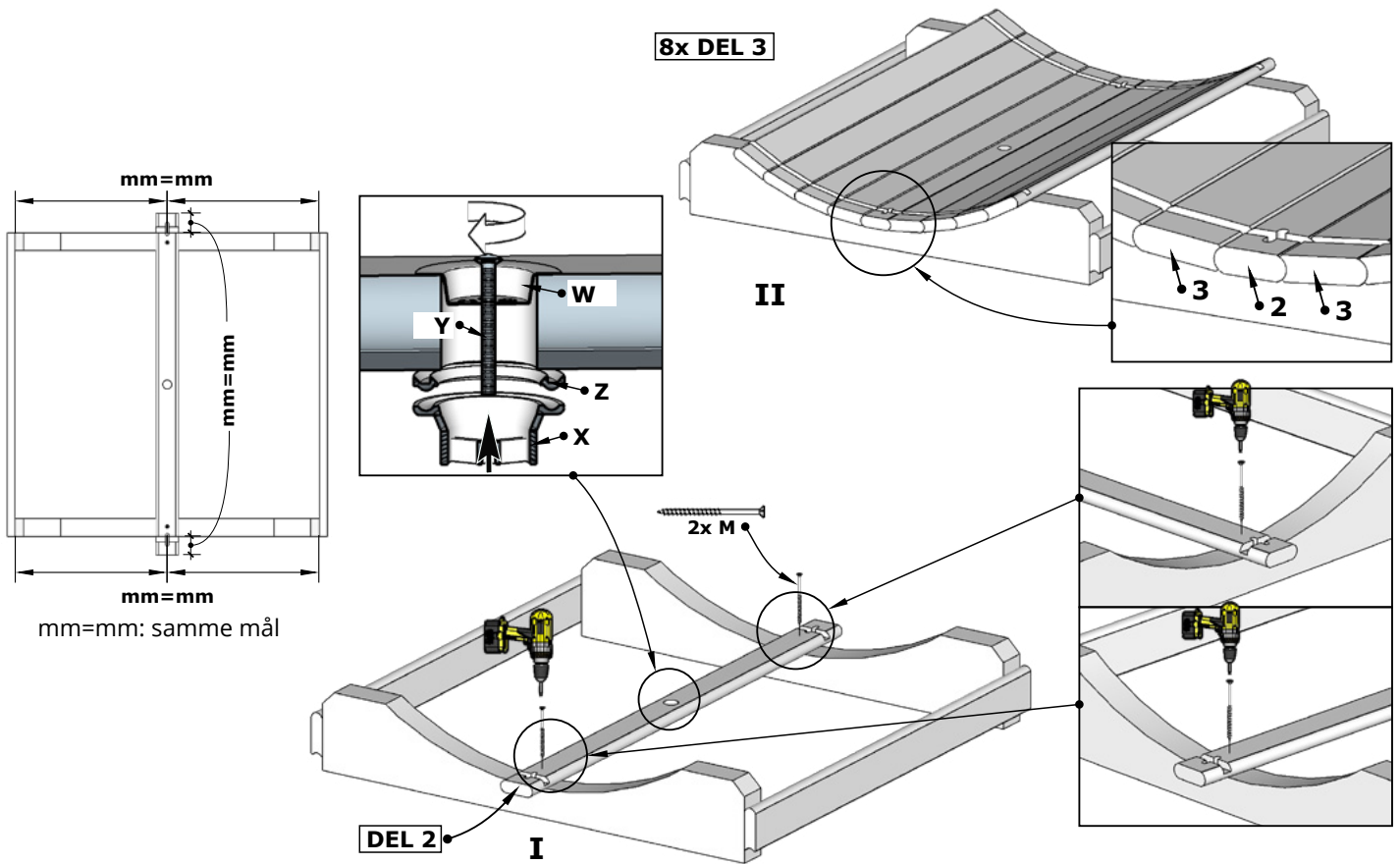
Bagside



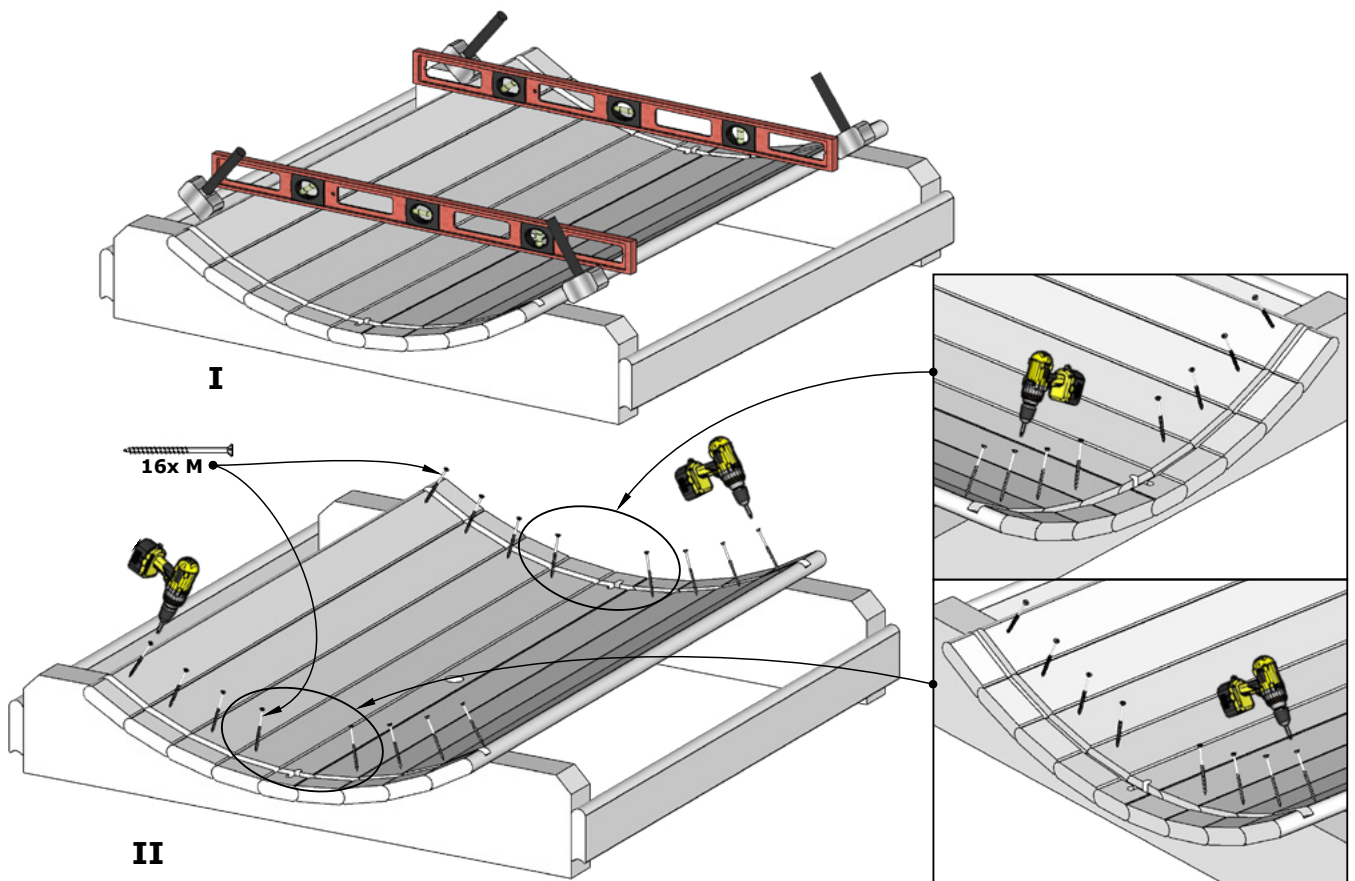
DEL 12 og DEL 13 er varmebestandige plader



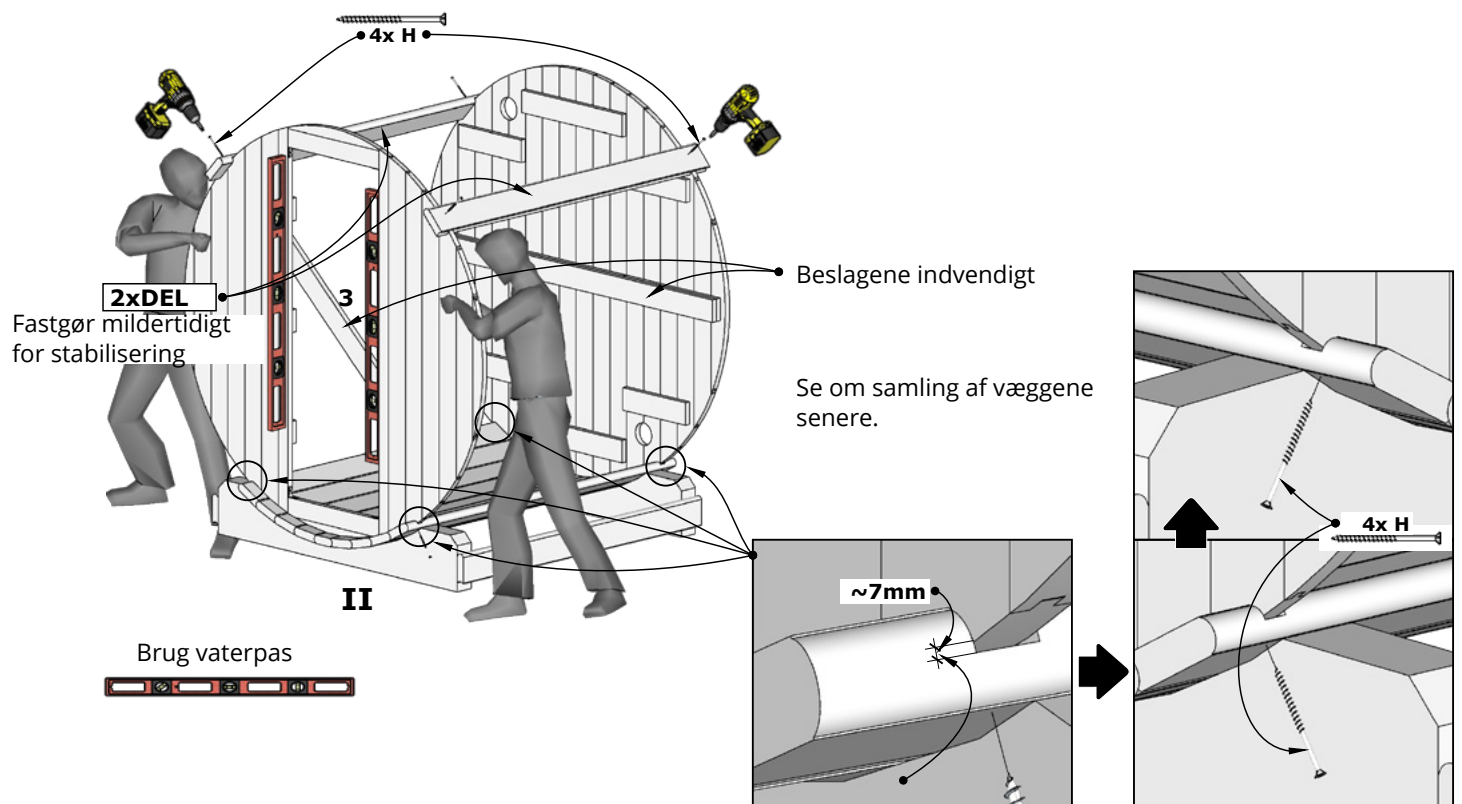
1.



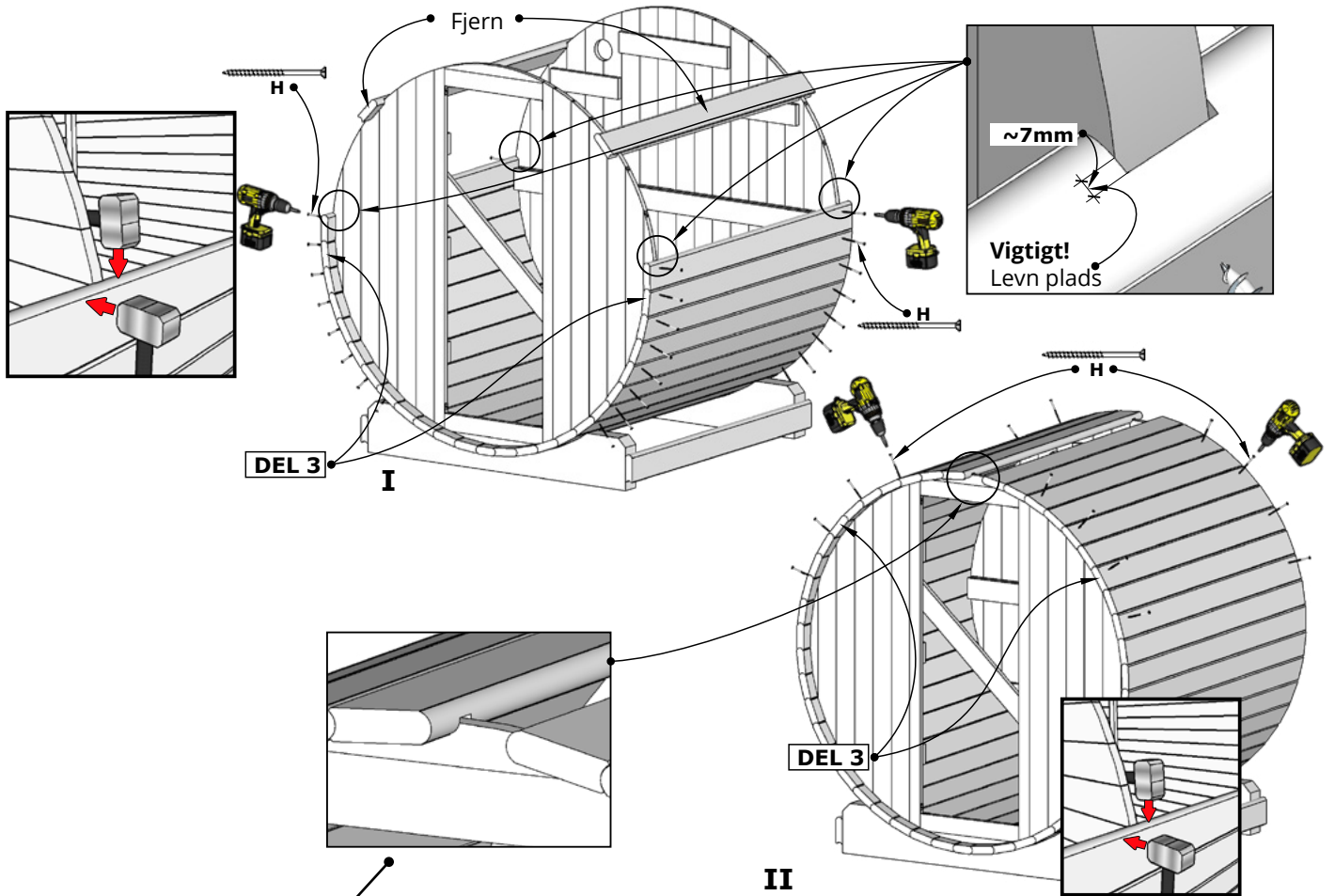
2.



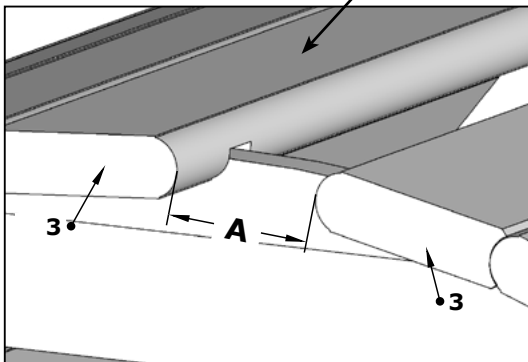
3.



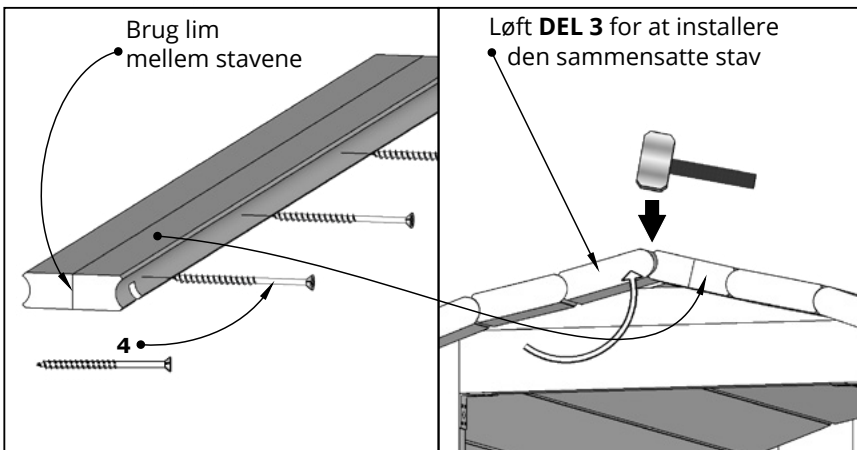
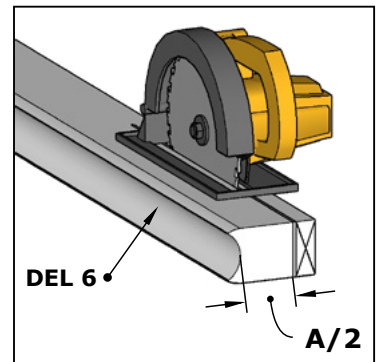
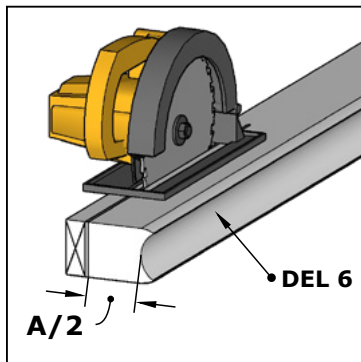
4.



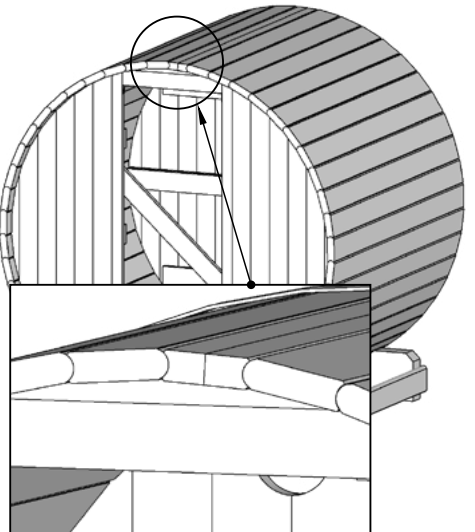
5.



I

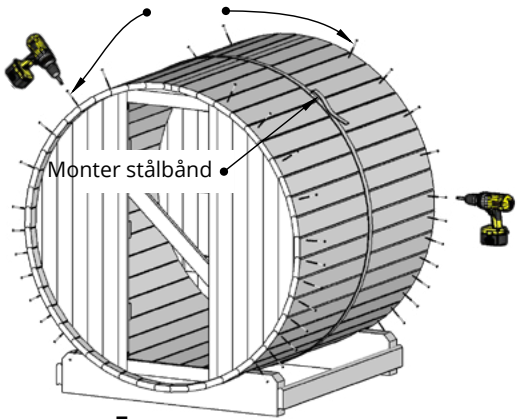


II

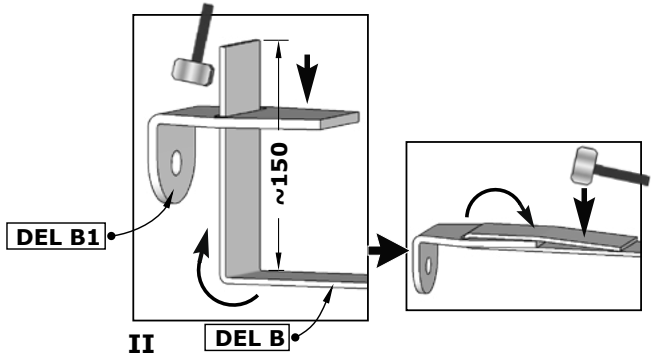


III

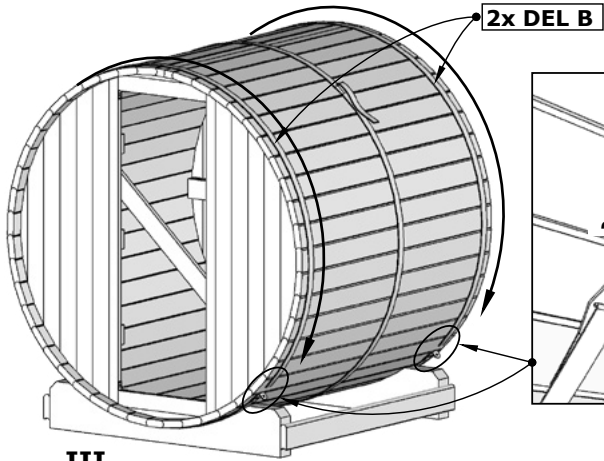
6.



I

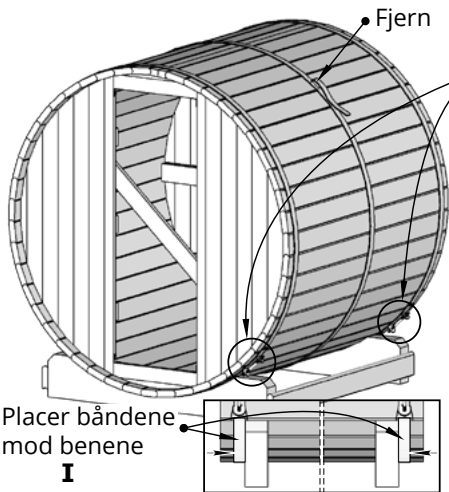


II

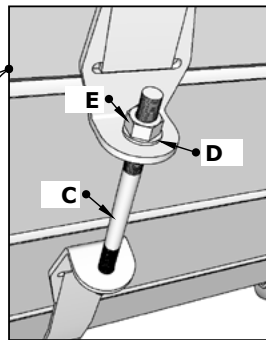


III

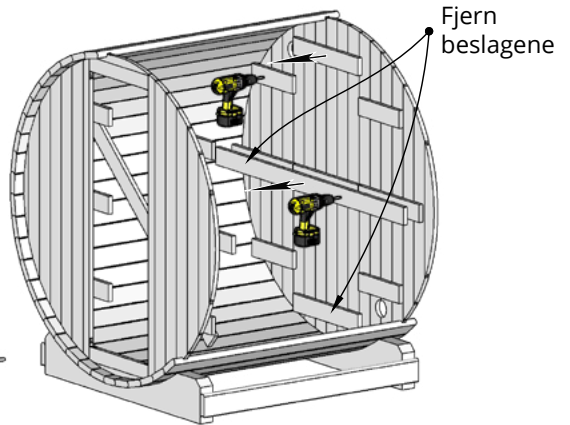
7.



I

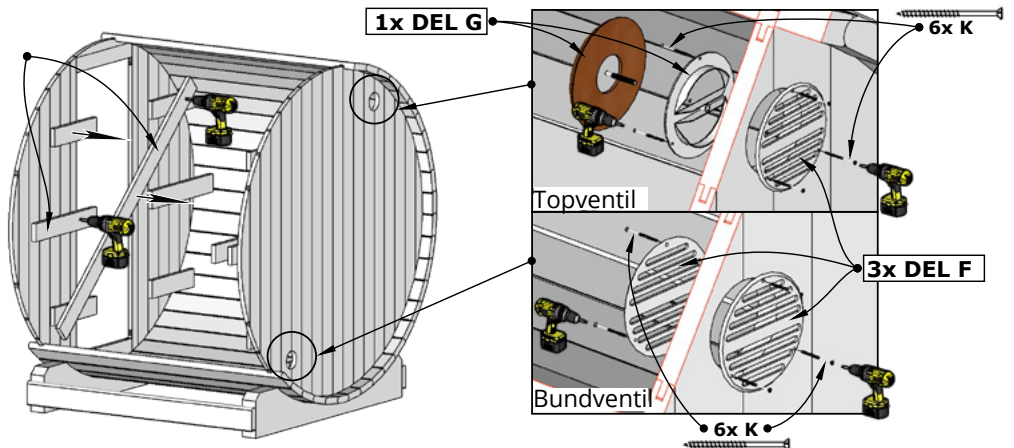


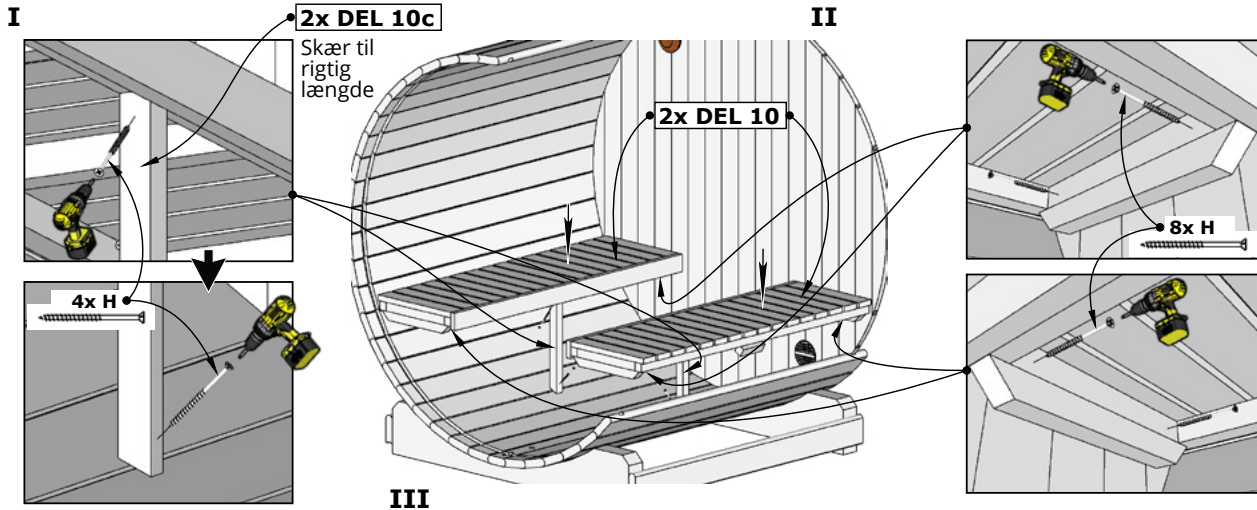
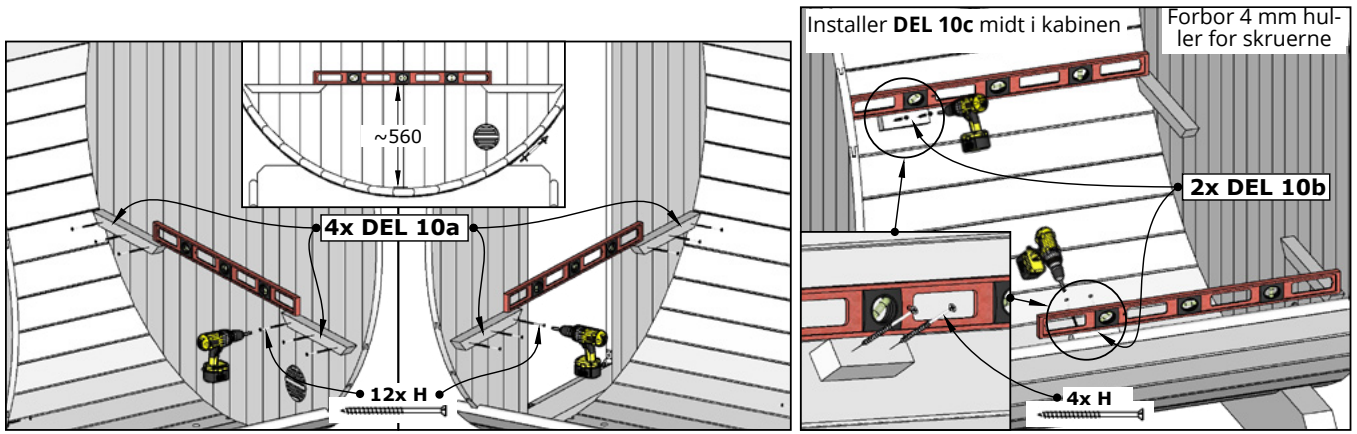
Brug krybeolie, når du strammer båndene, for at undgå "koldsvejsning."



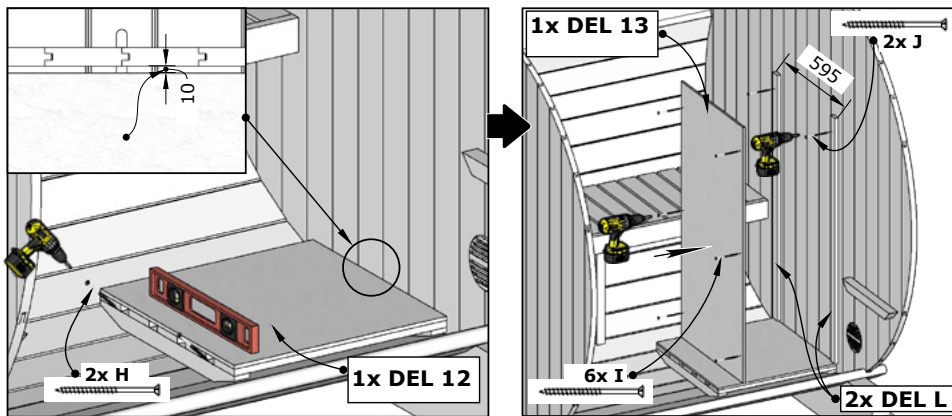
II

8.



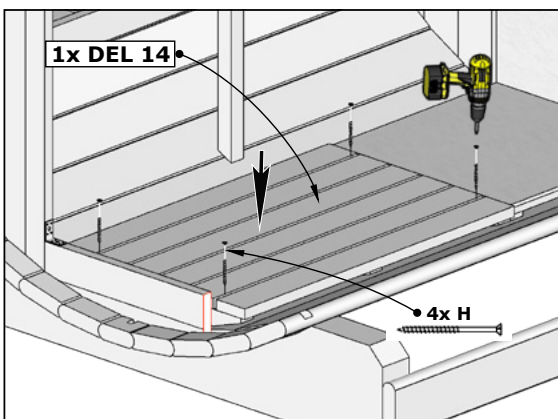


9.



**I**

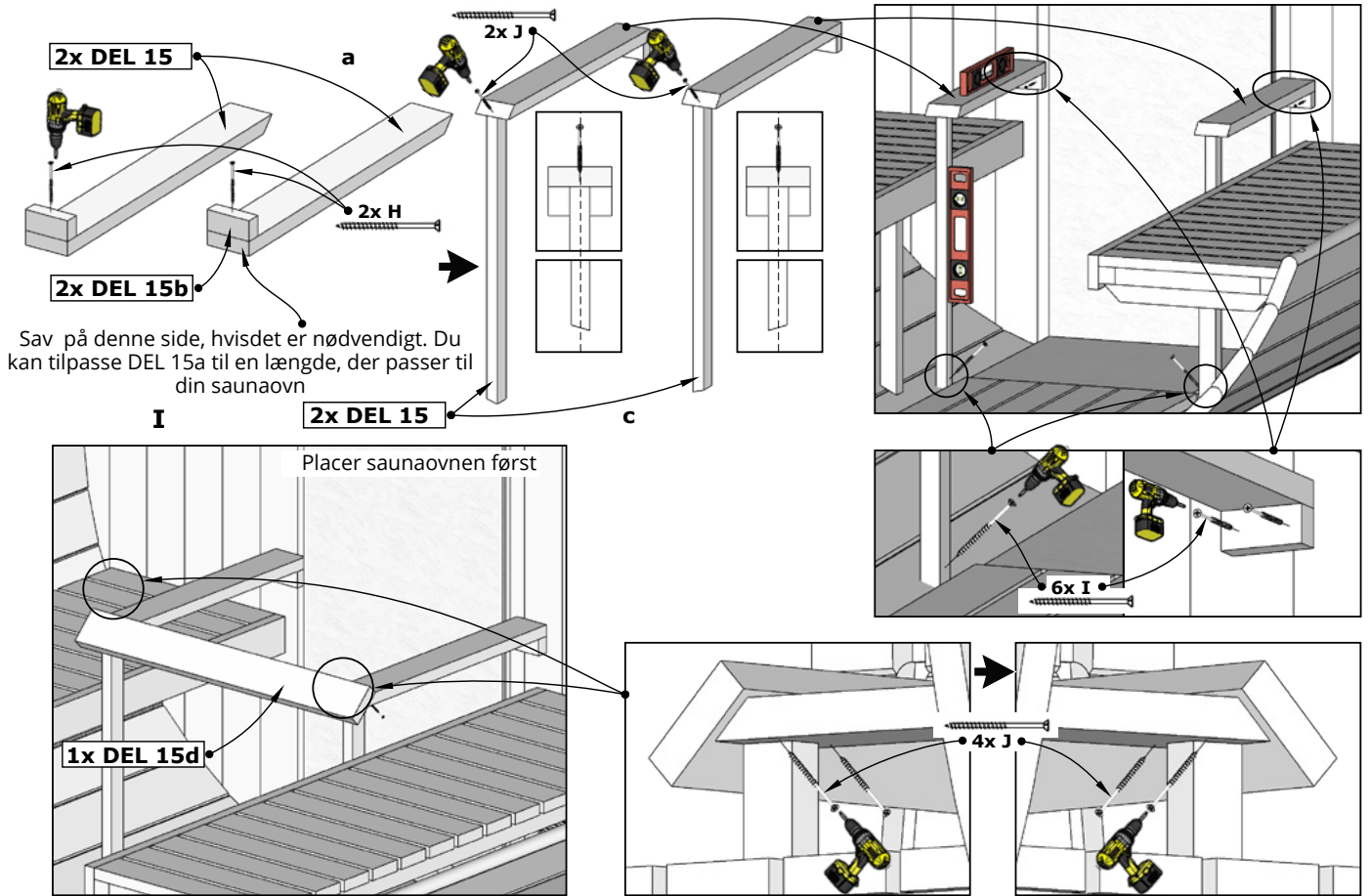
NB! Hvis du bruger en elektrisk saunaovn kan du montere **DEL 13** direkte mod trævæggen, uden at bruge **DEL L** Brug så skrueerne **K**



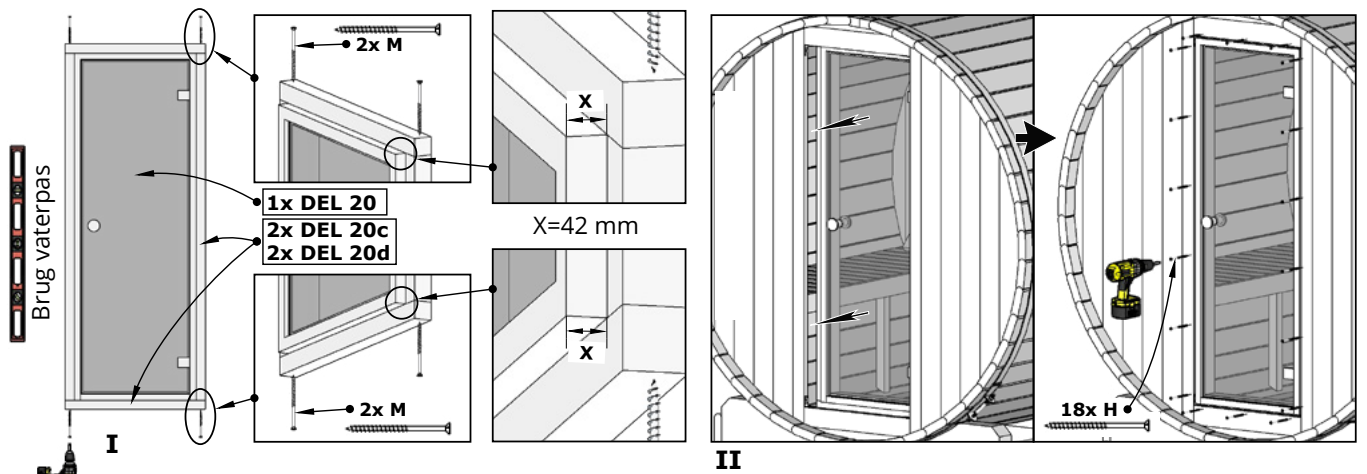
**II**

10.

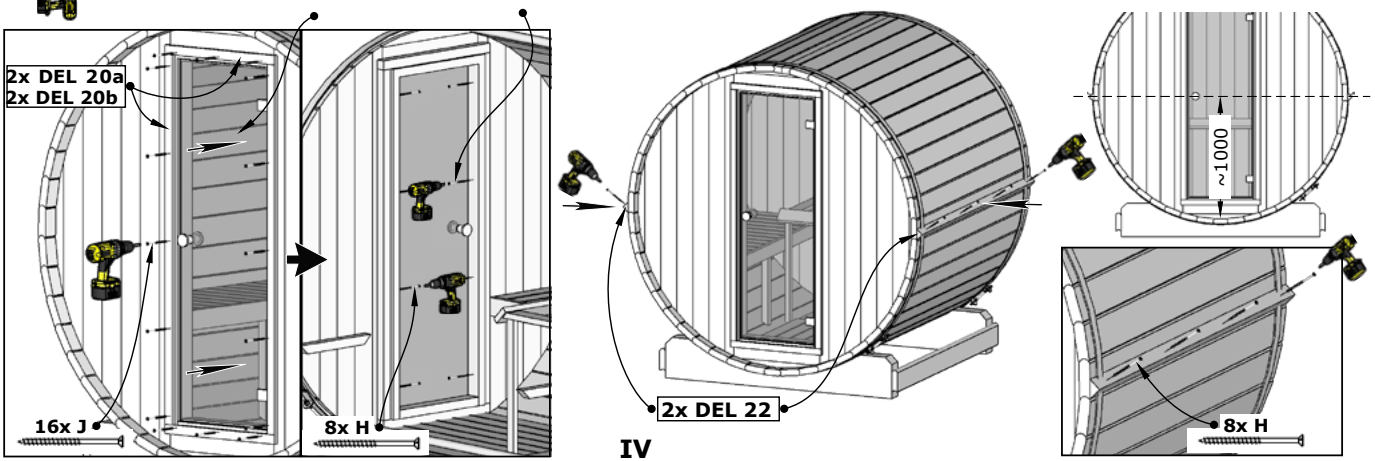




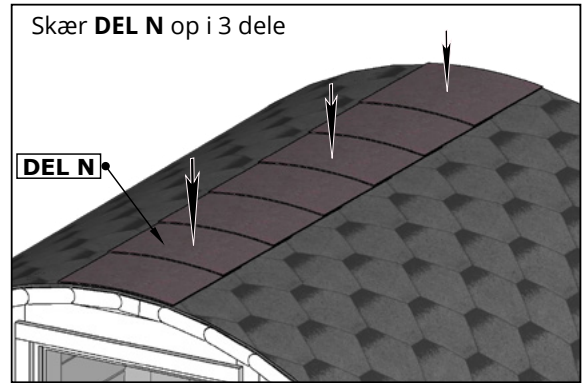
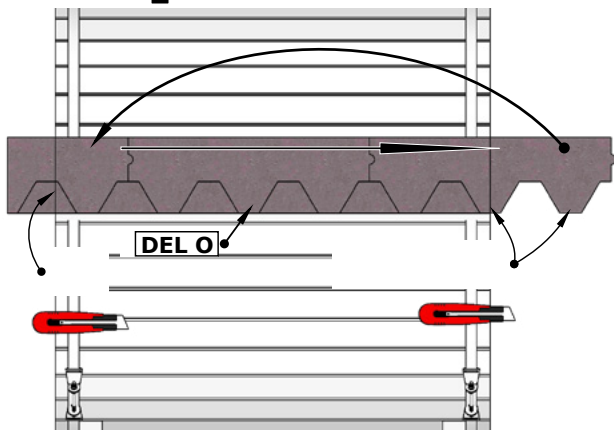
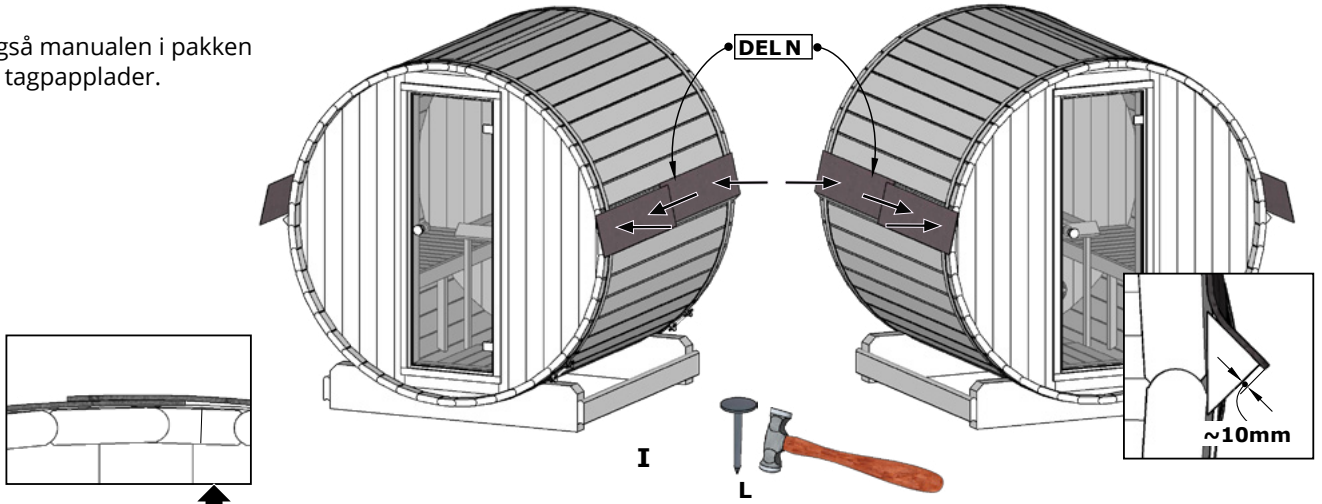
11.



12.



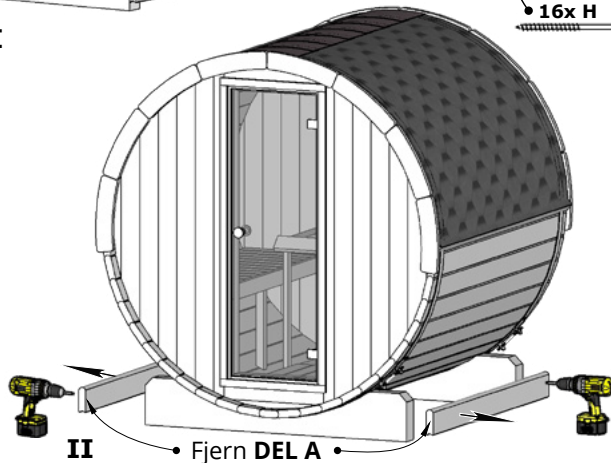
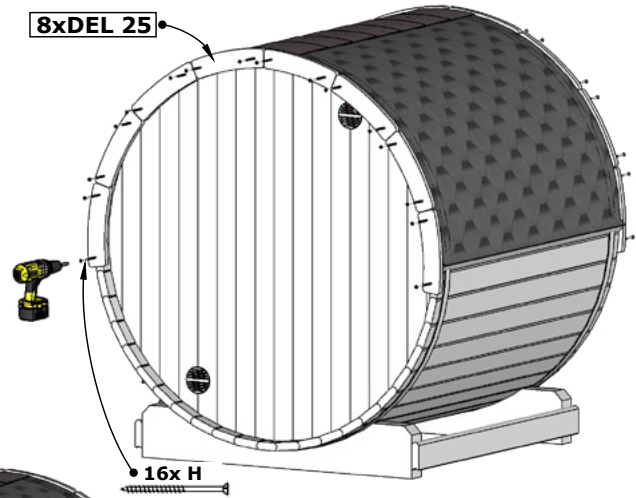
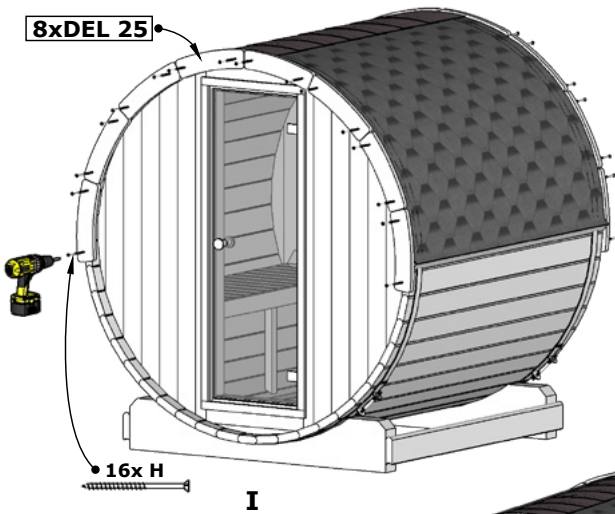
Se også manualen i pakken med tagpapplader.



13.

II

III



14.

II

• Fjern DEL A •

## Kontakt

**SPA Kompagniet**  
Sigma 8, Søften  
8382 Hinnerup  
Danmark

Copyright © 2021 SPA Kompagniet ApS  
All rights reserved.

\*

Informationen i denne brugsvejledning kan ændres uden varsel. SPA Kompagniet afgiver ingen garantiforpligtelser, hvad angår indholdet heri, og frasiger sig udtrykkeligt enhver underforstået garantiforpligtelse for god handelsvare eller egnethed til et specielt formål. Desuden forbeholder SPA Kompagniet sig retten til at revidere denne vejledning og foretage ændringer, uden at være forpligtiget til at meddele sådanne revideringer eller ændringer til andre personer.