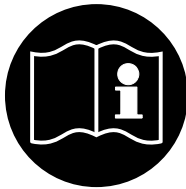


FLEX

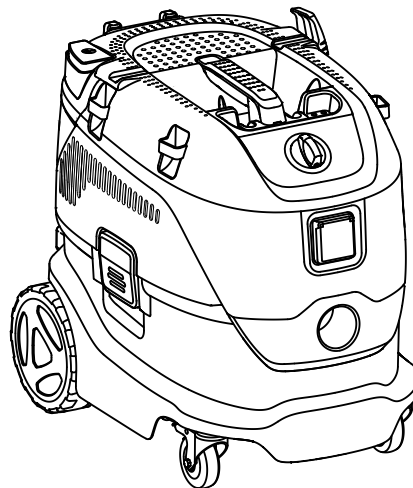
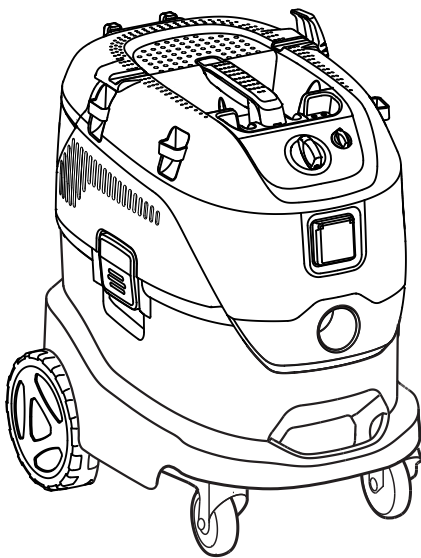


VCE 33 L MC

VCE 33 L AC

VCE 44 L AC

S 44 L AC



Originalbetriebsanleitung

Original Operating Instructions

Notice d'utilisation d'origine

Oorspronkelijke Gebruiksaanwijzing

Istruzioni originali

Original driftsinstruks

Bruksanvisning i original

Original brugsanvisning

Alkuperäiset ohjeet

Manual original

Instruções de operação original

Πρωτότυπο οδηγιών χρήσης

Orijinal talimatlar

Izvirna navodila

Izvorni upute

Pôvodný návod na použitie

Původní návod k používání

Instrukcja oryginalna

Eredeti használati utasítás

Original instrucțiuni

Оригинална инструкция

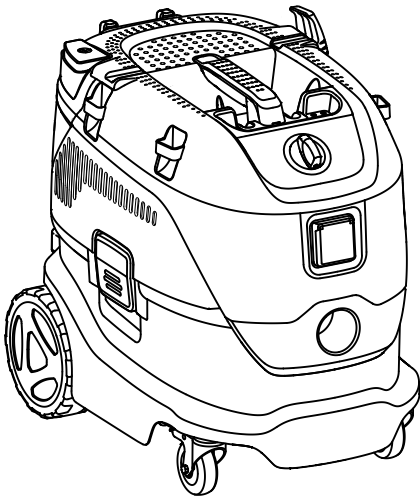
Оригинальные инструкции

Algupärane kasutusjuhend

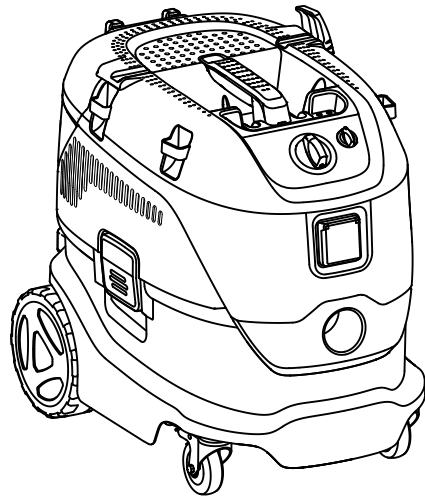
Instrukcijas oriģinālvalodā

Originali instrukcija

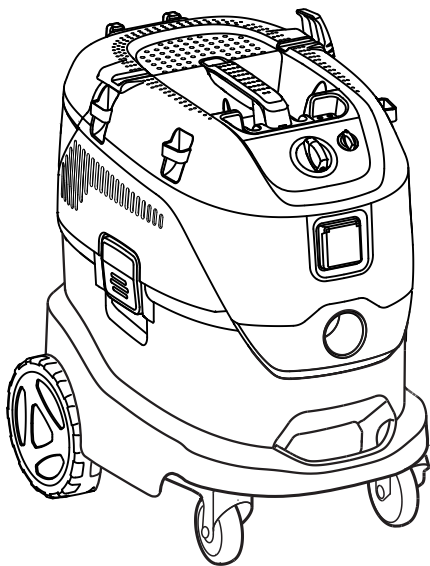
VCE 33 L MC



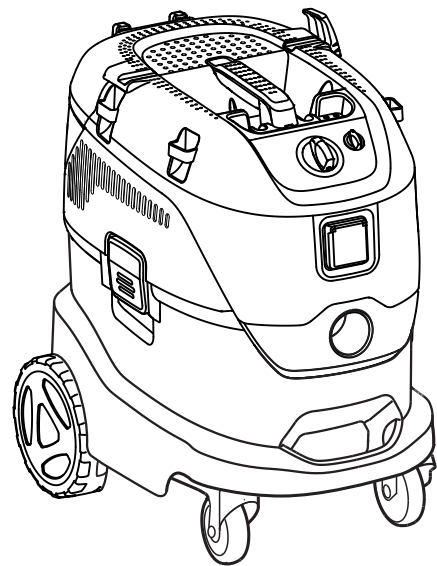
VCE 33 L AC



VCE 44 L AC



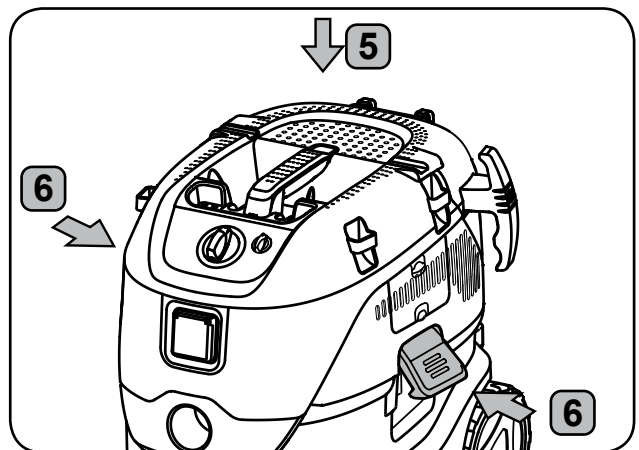
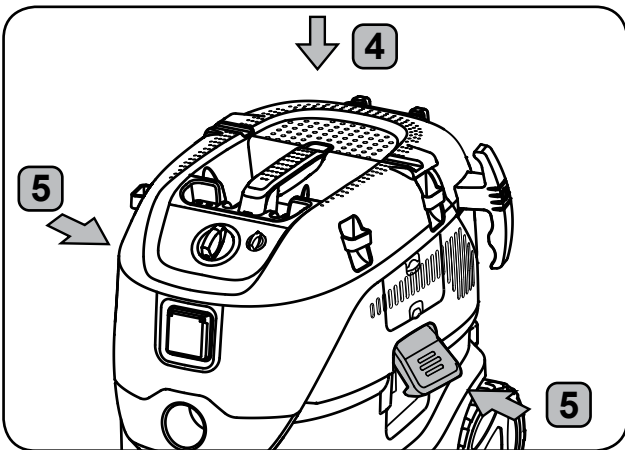
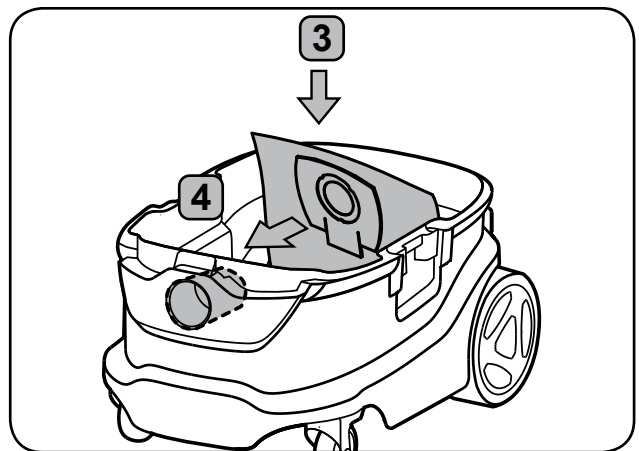
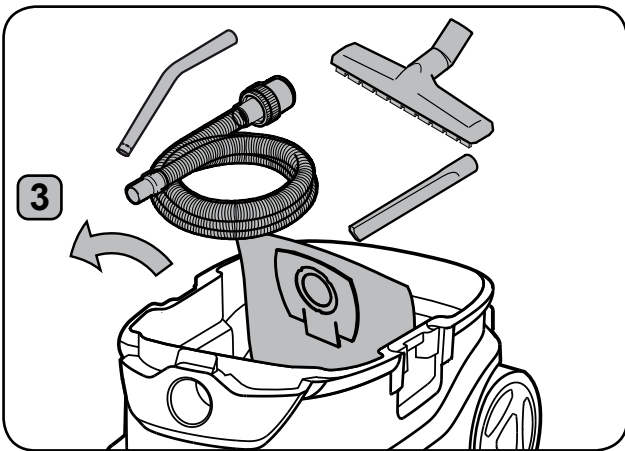
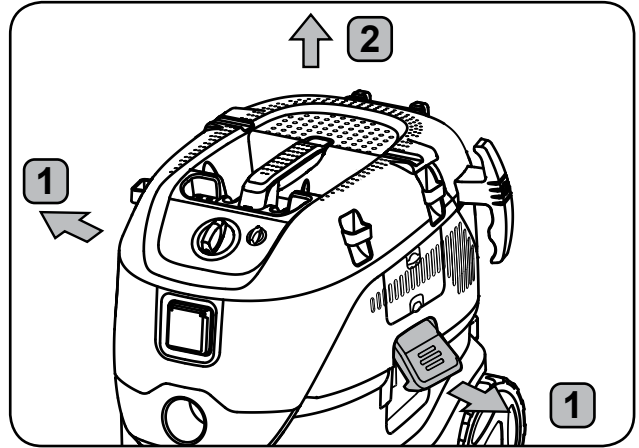
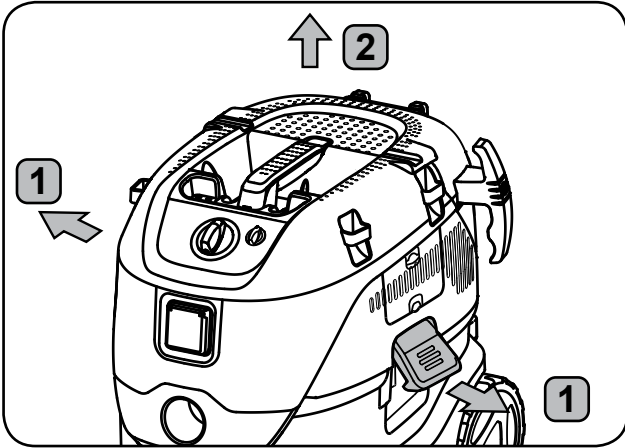
S 44 L AC



1A)



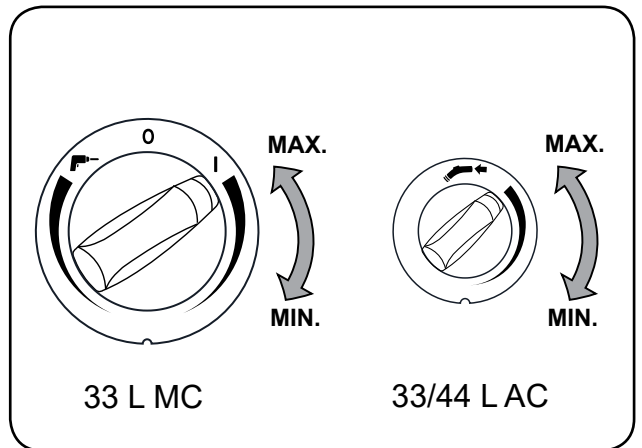
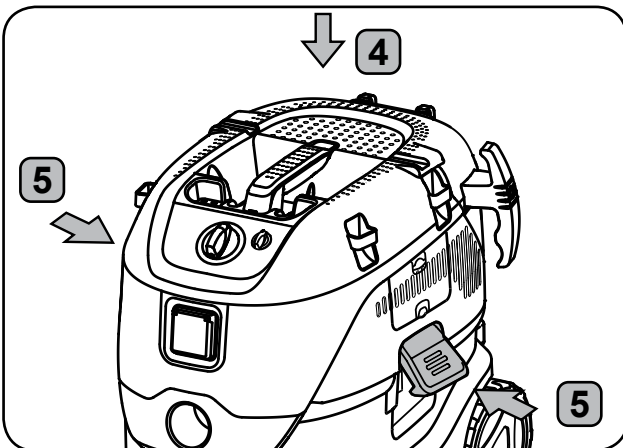
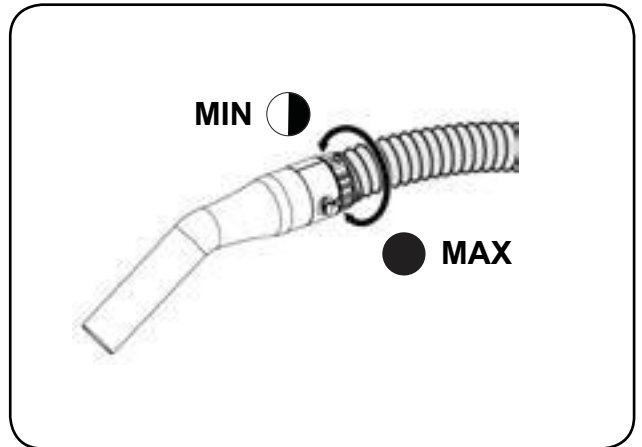
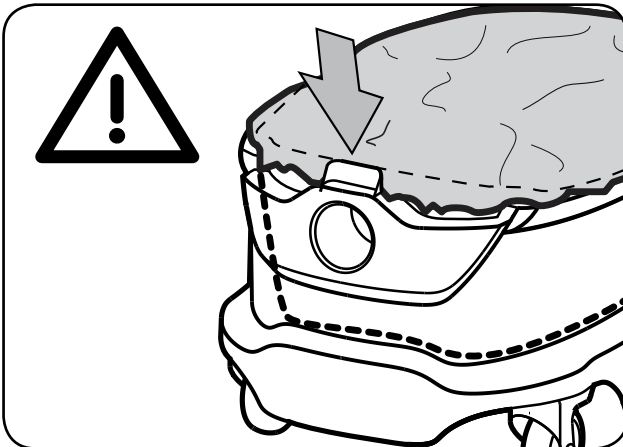
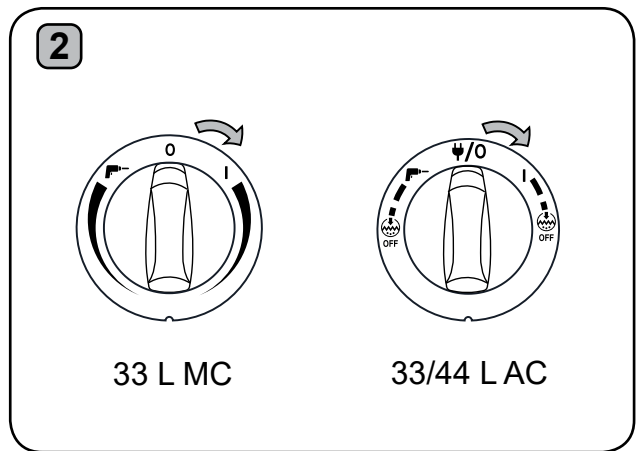
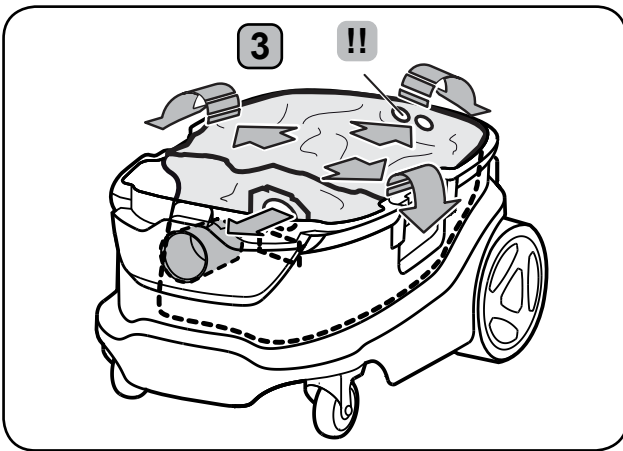
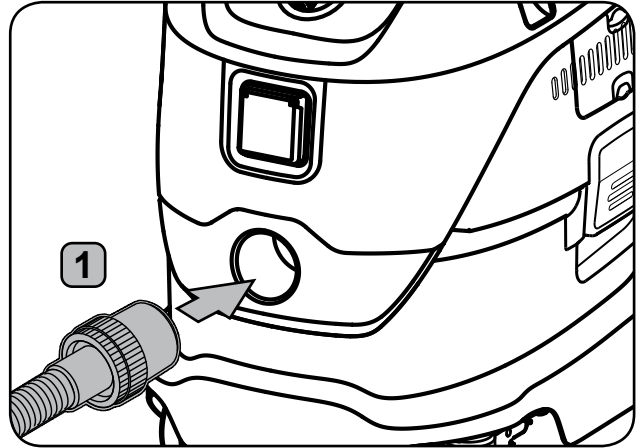
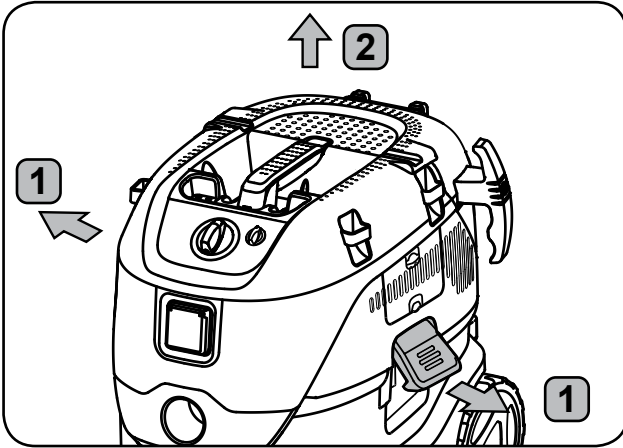
2A)



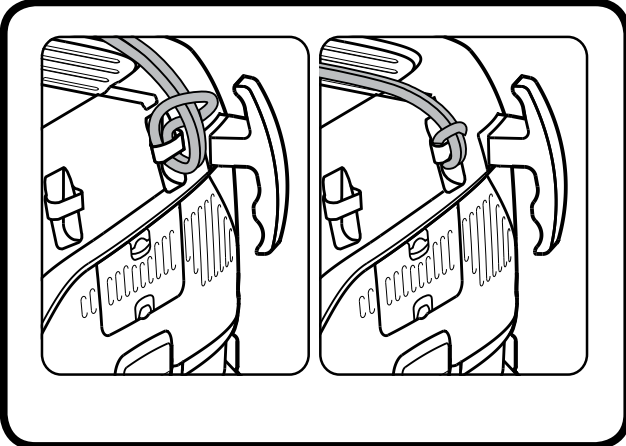
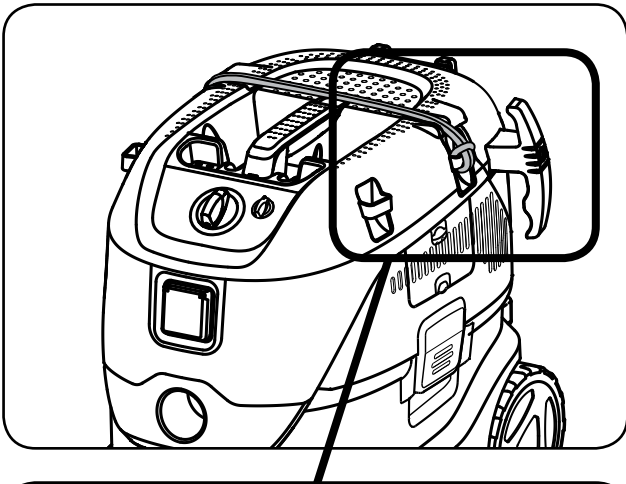
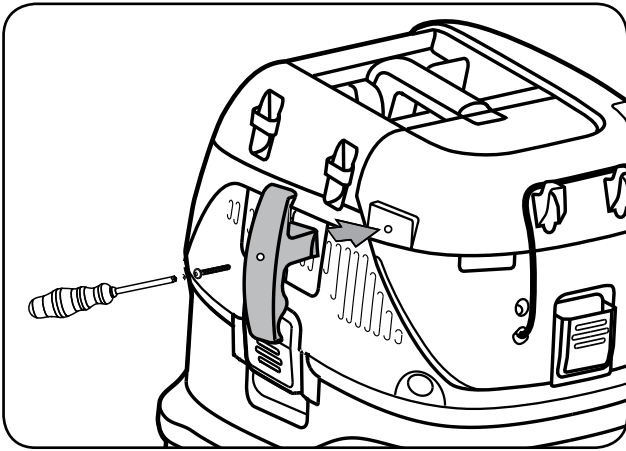
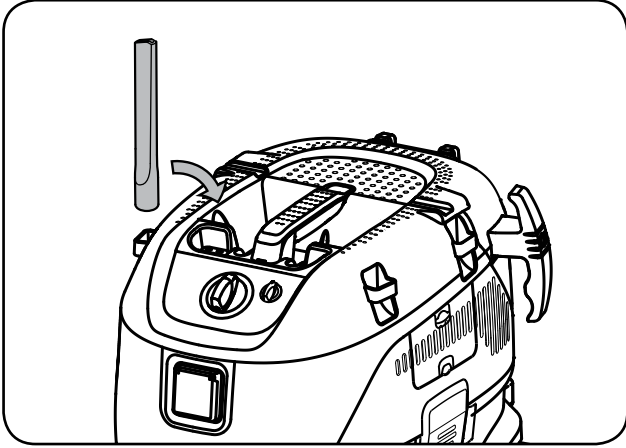
3A'



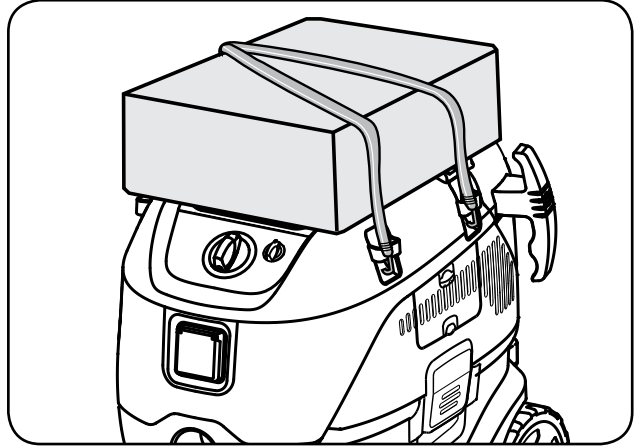
4A

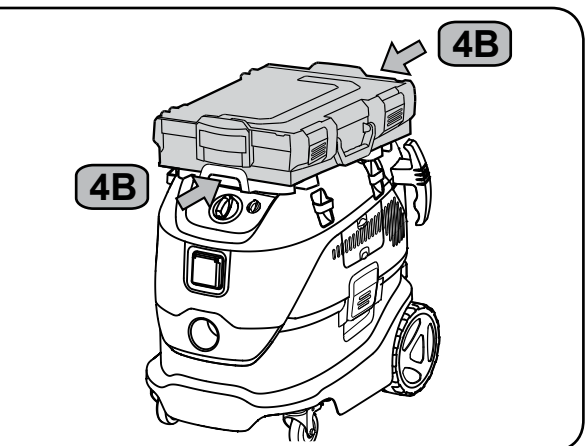
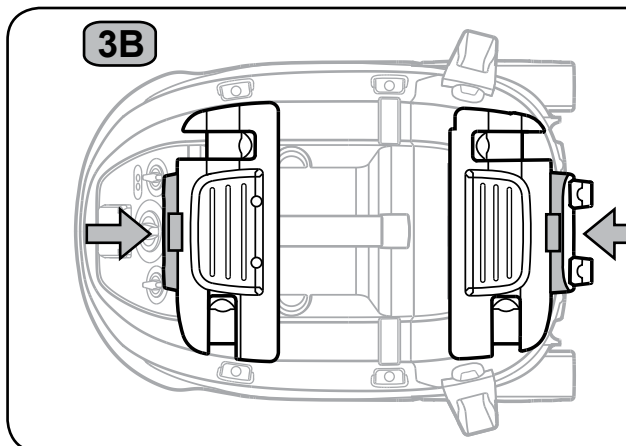
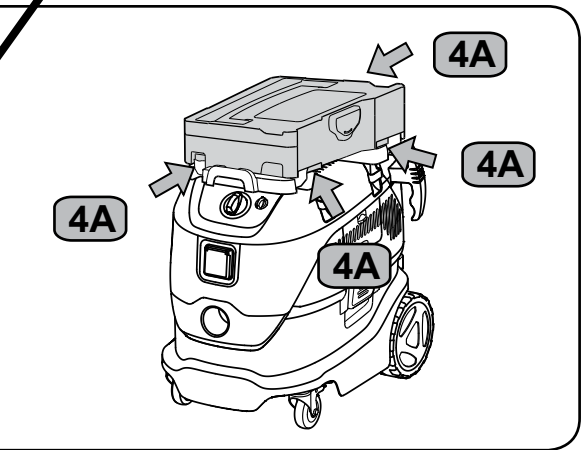
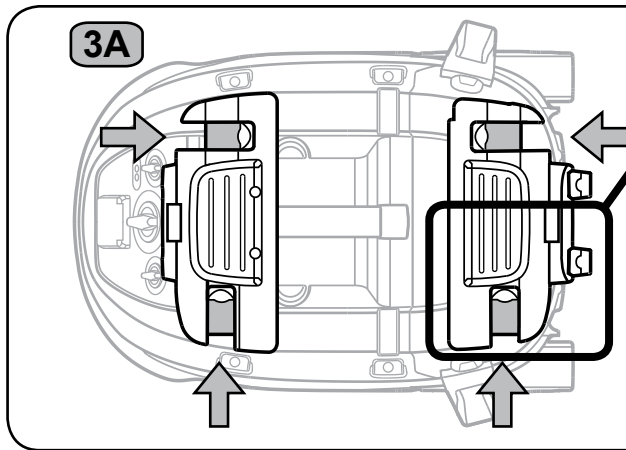
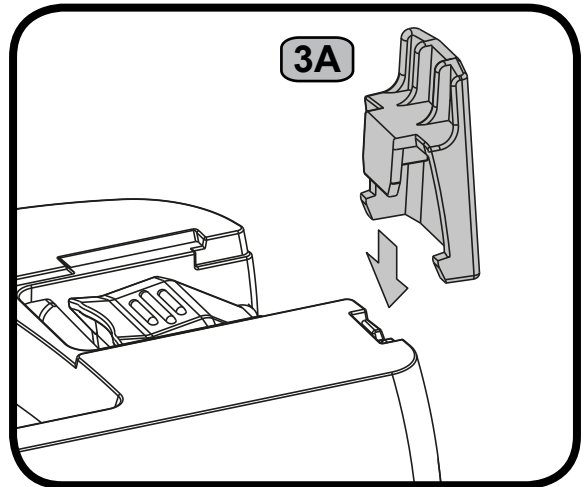
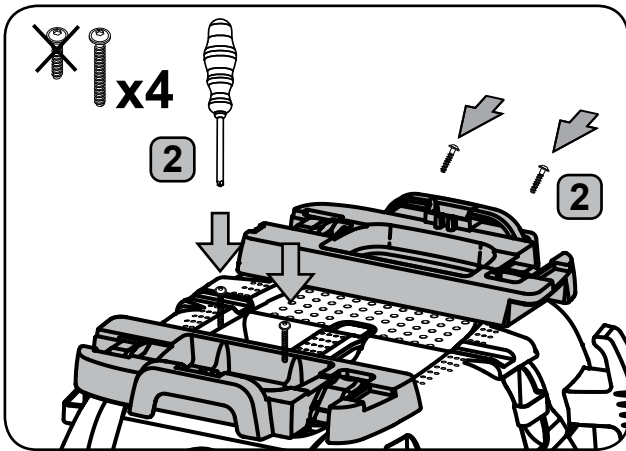
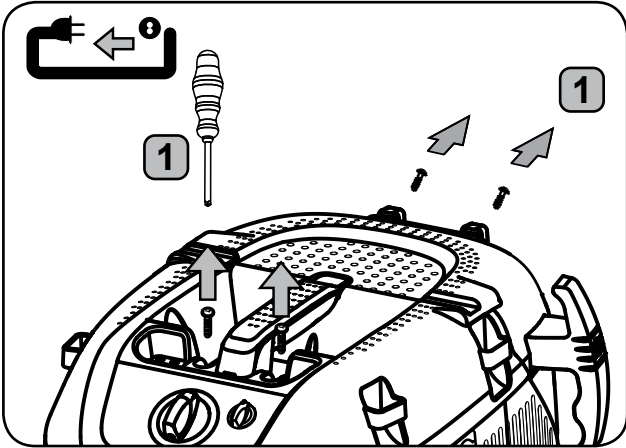


5A *)



5A *)

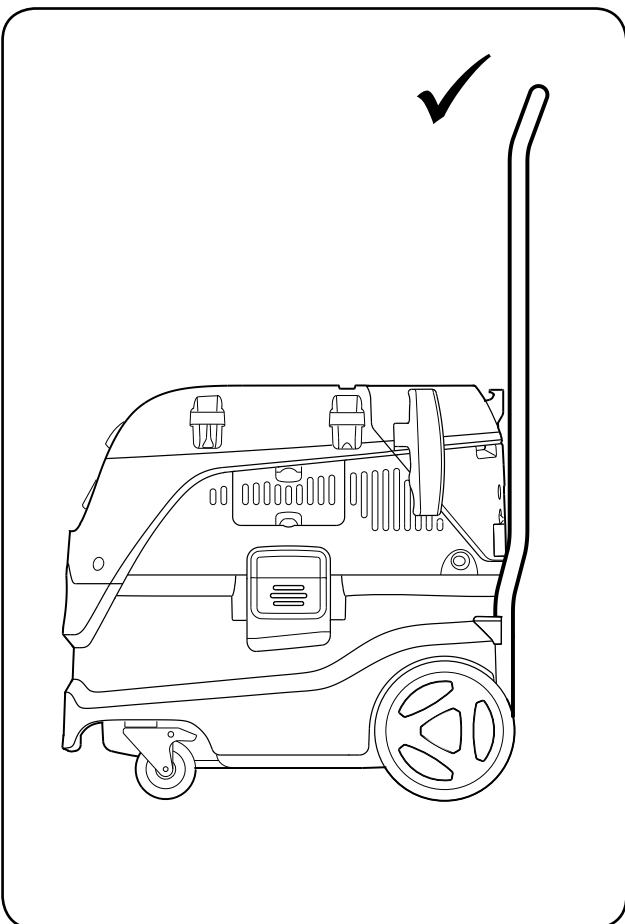
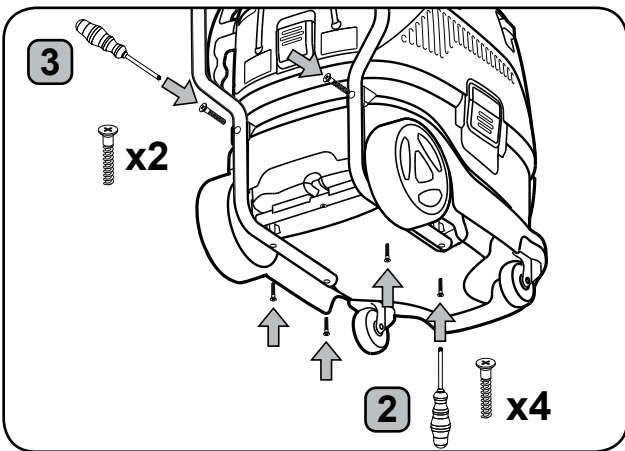
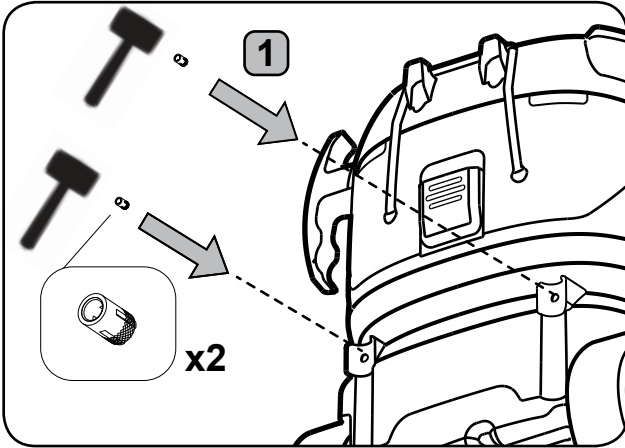




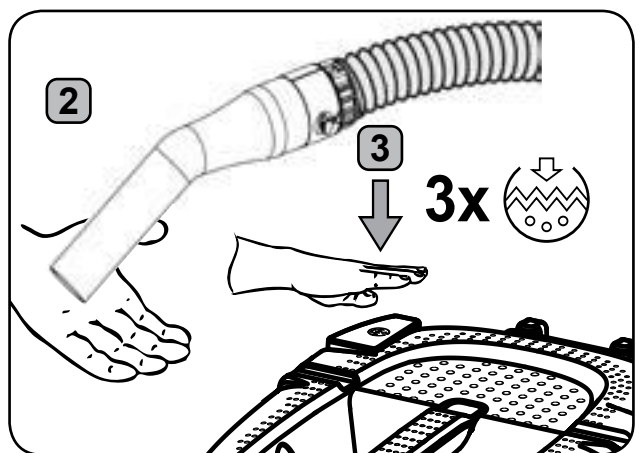
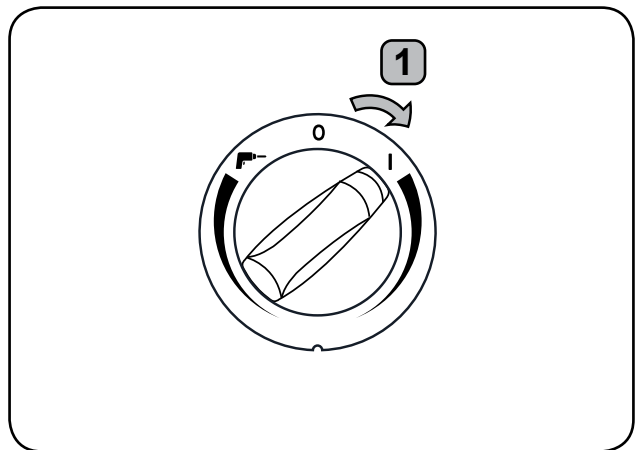
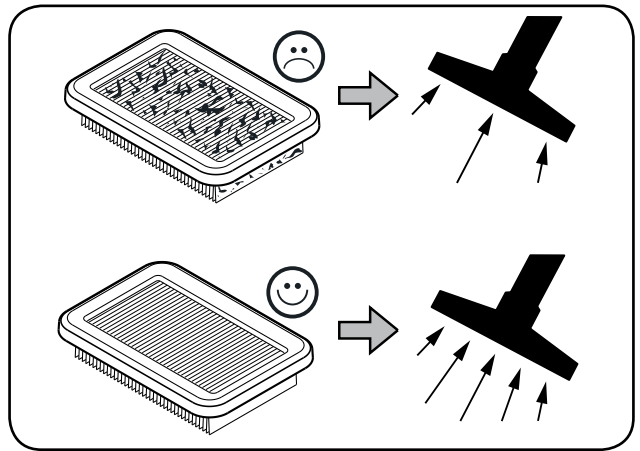
7A^{*)}



1B^{*)}

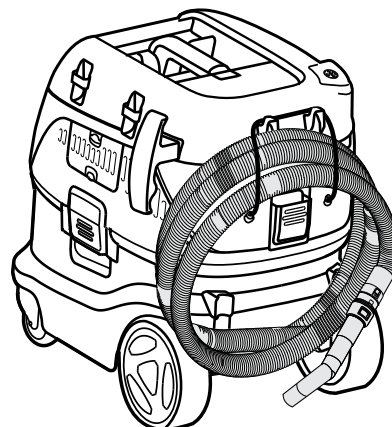
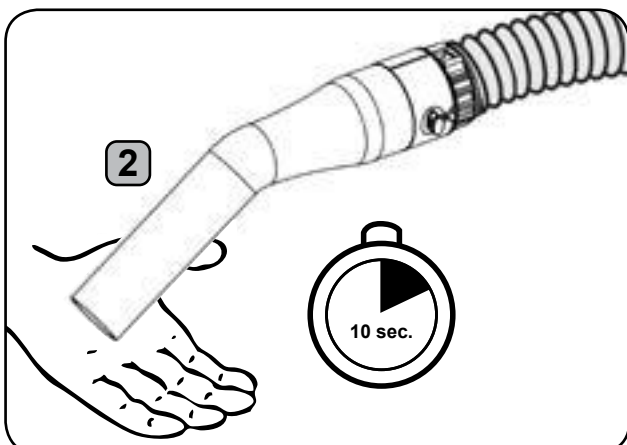
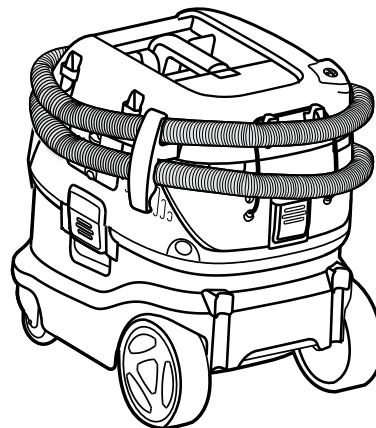
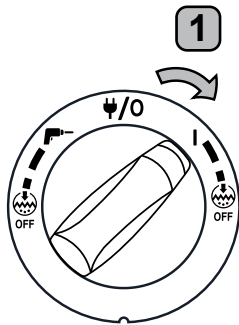
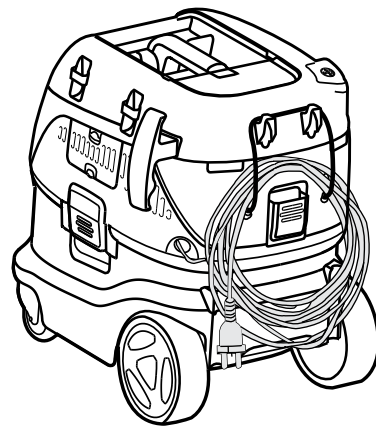
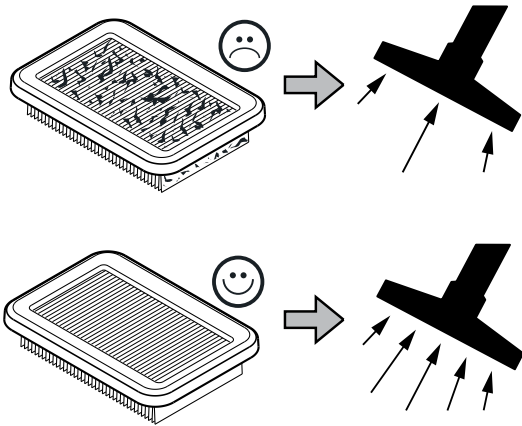
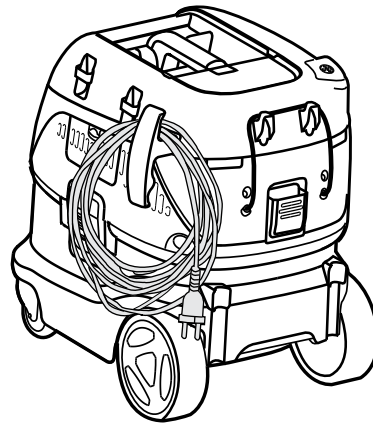


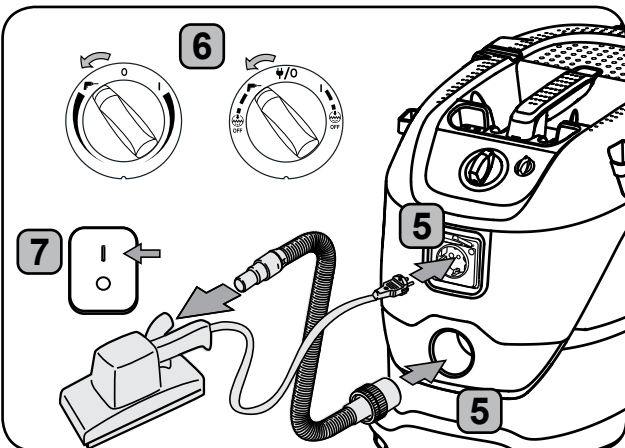
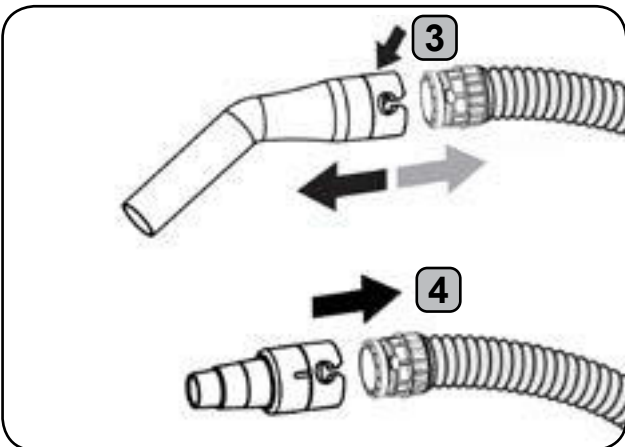
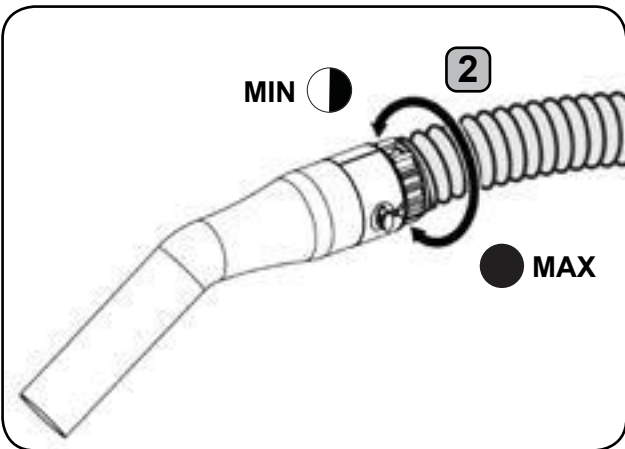
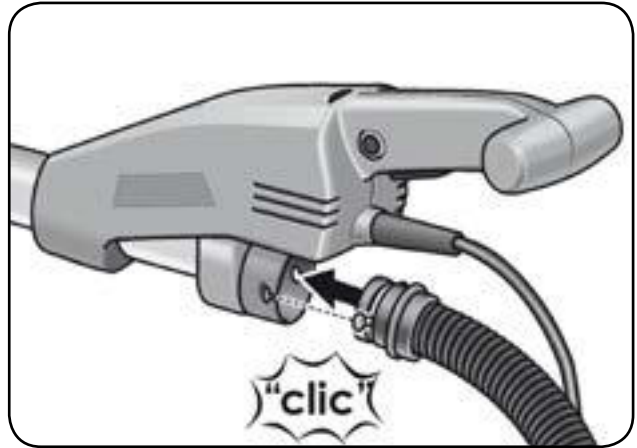
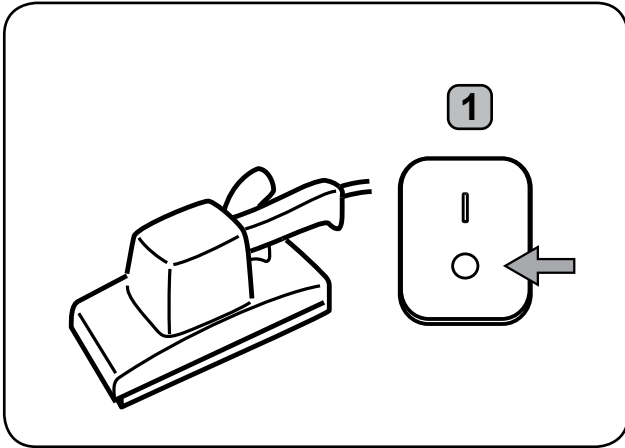
ManualClean



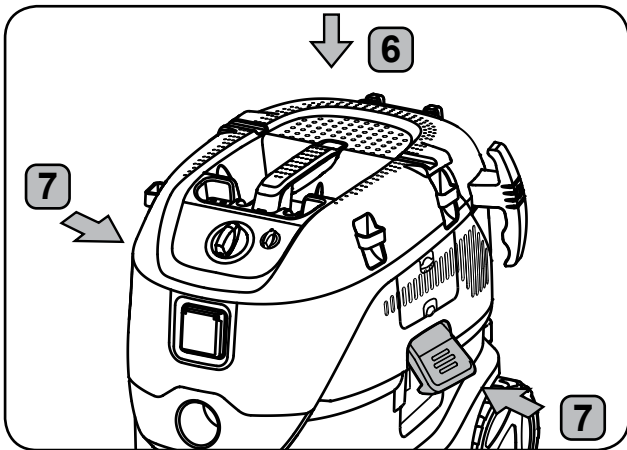
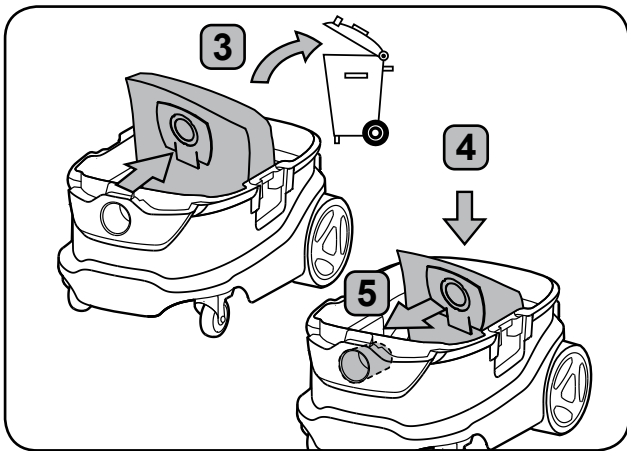
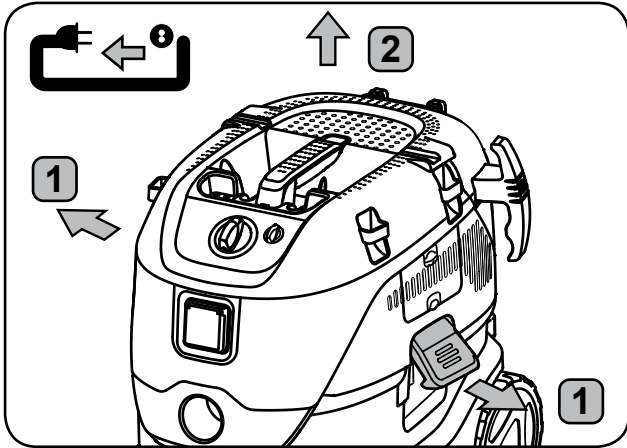


AutoClean

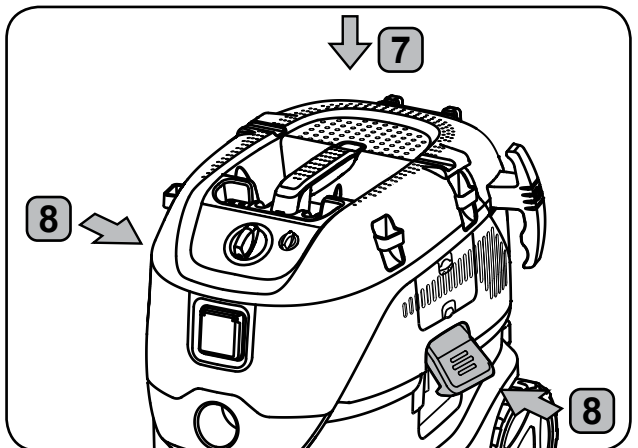
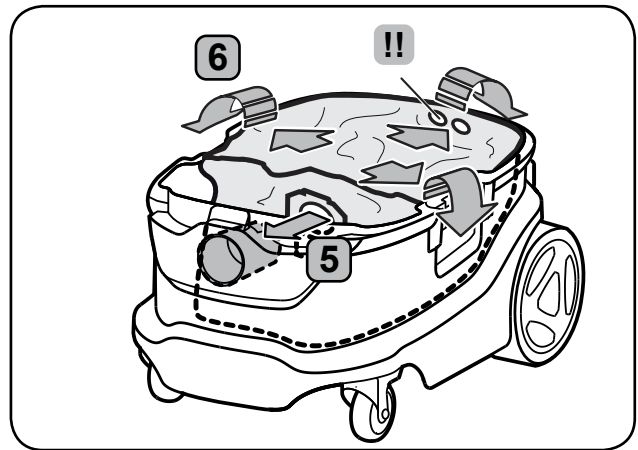
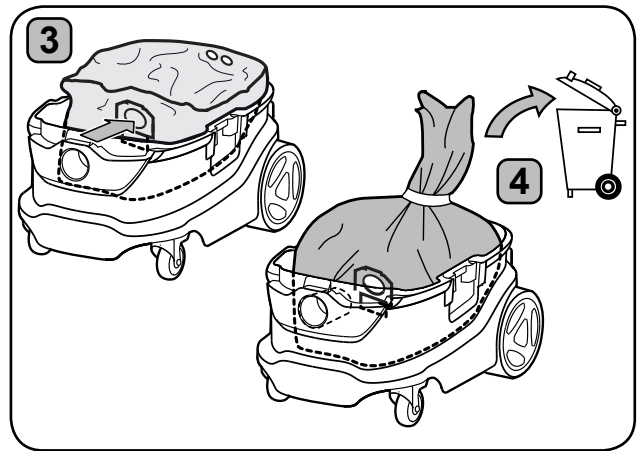
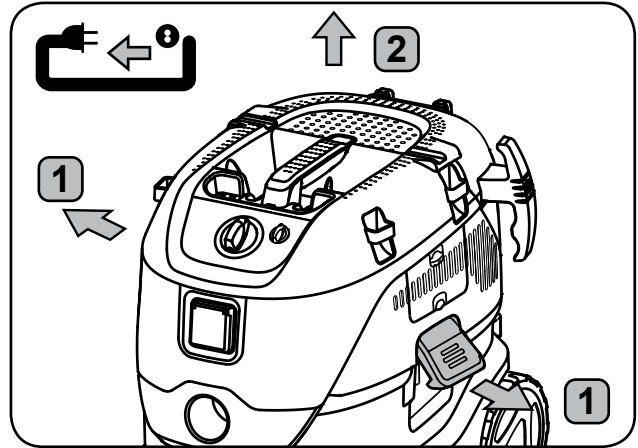




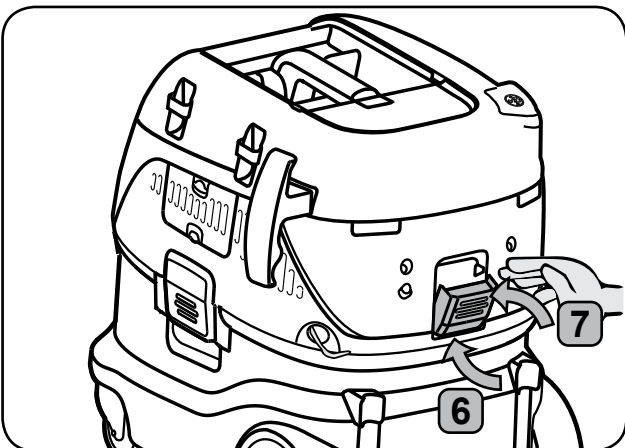
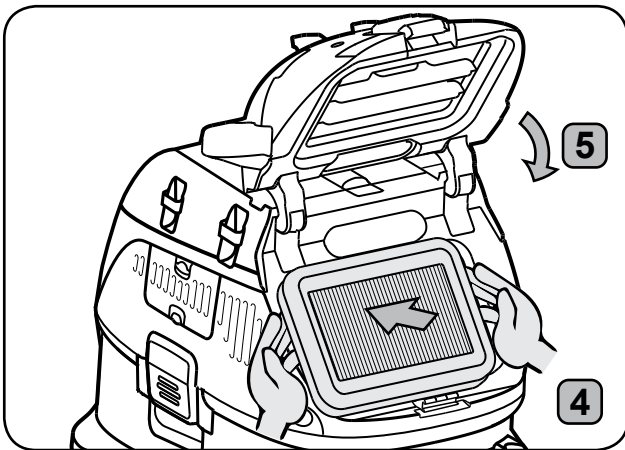
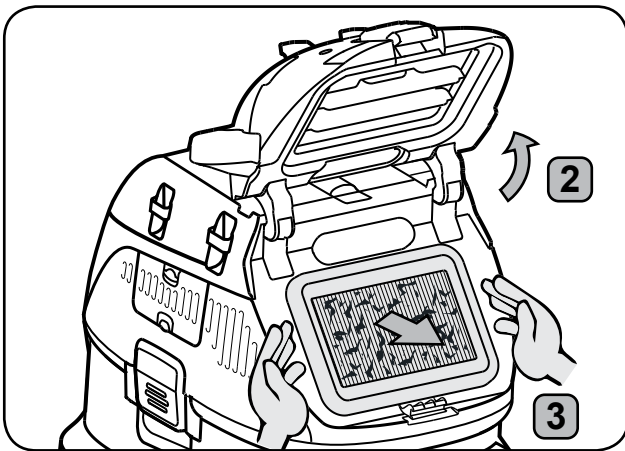
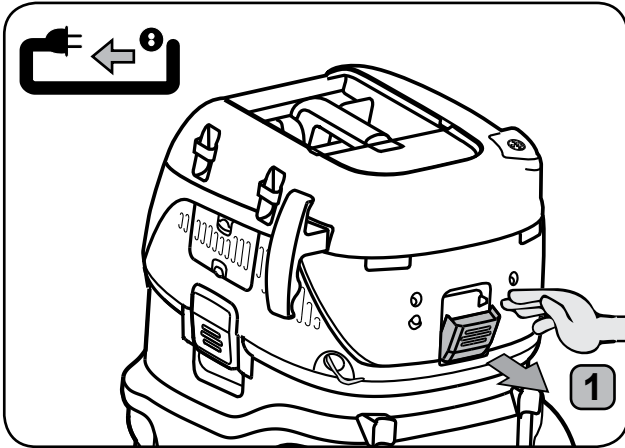
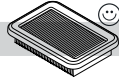
1D



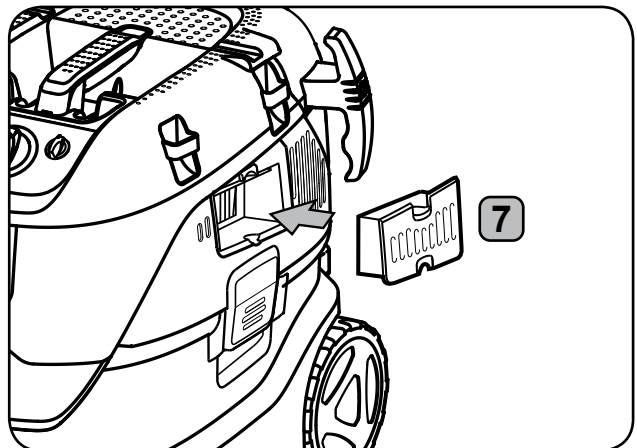
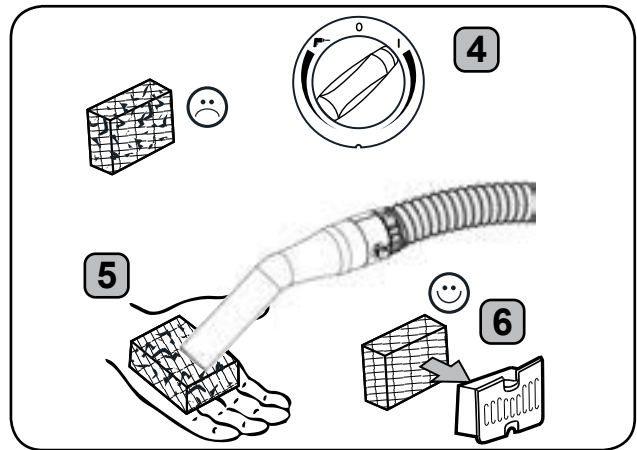
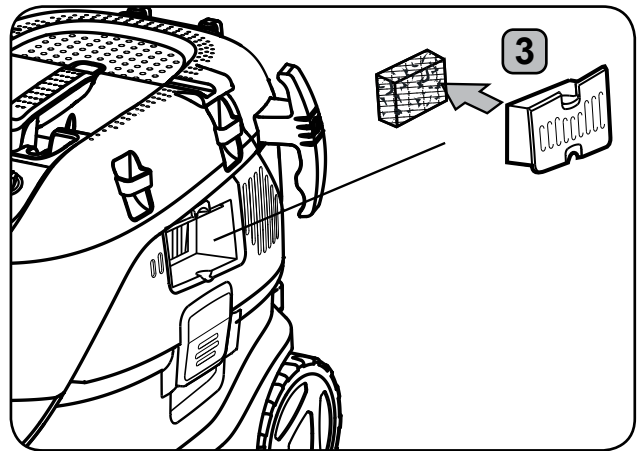
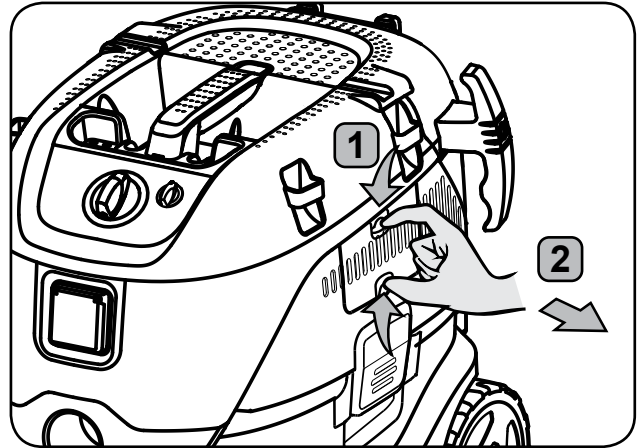
2D

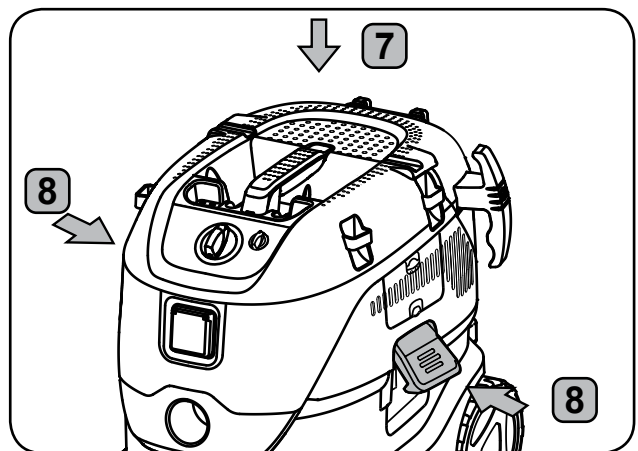
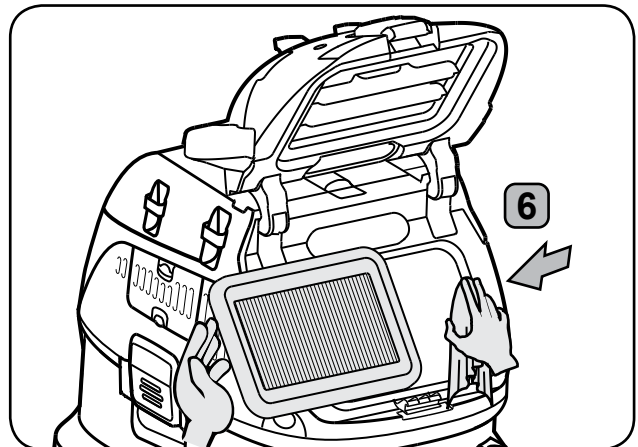
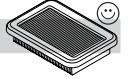
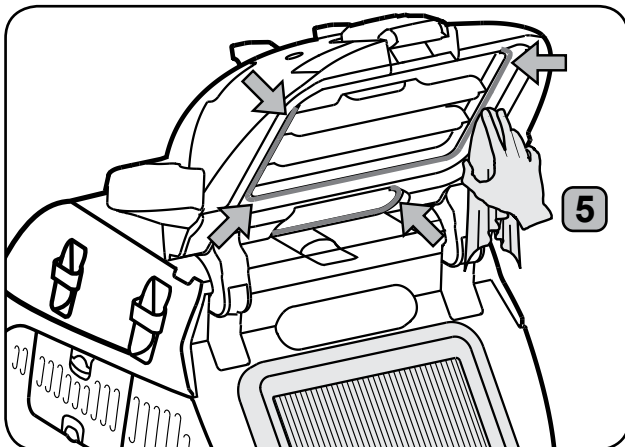
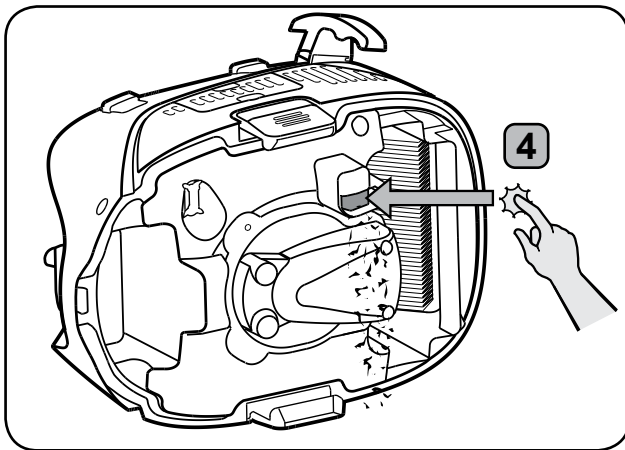
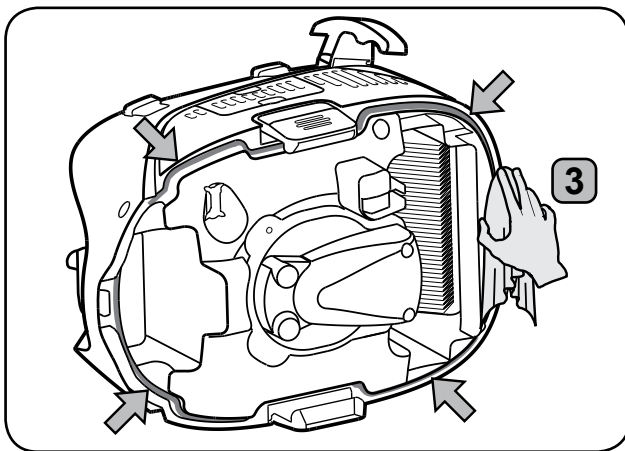
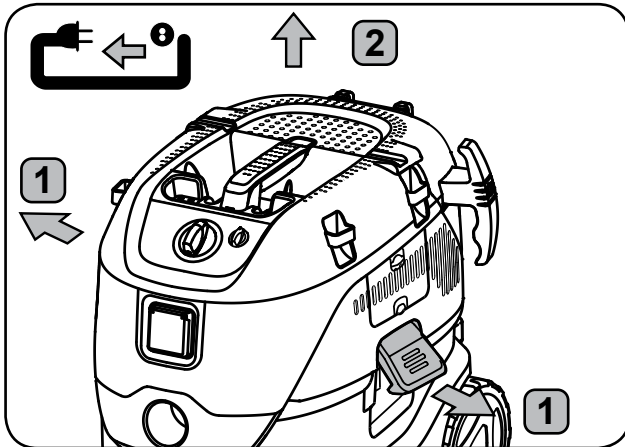


3D

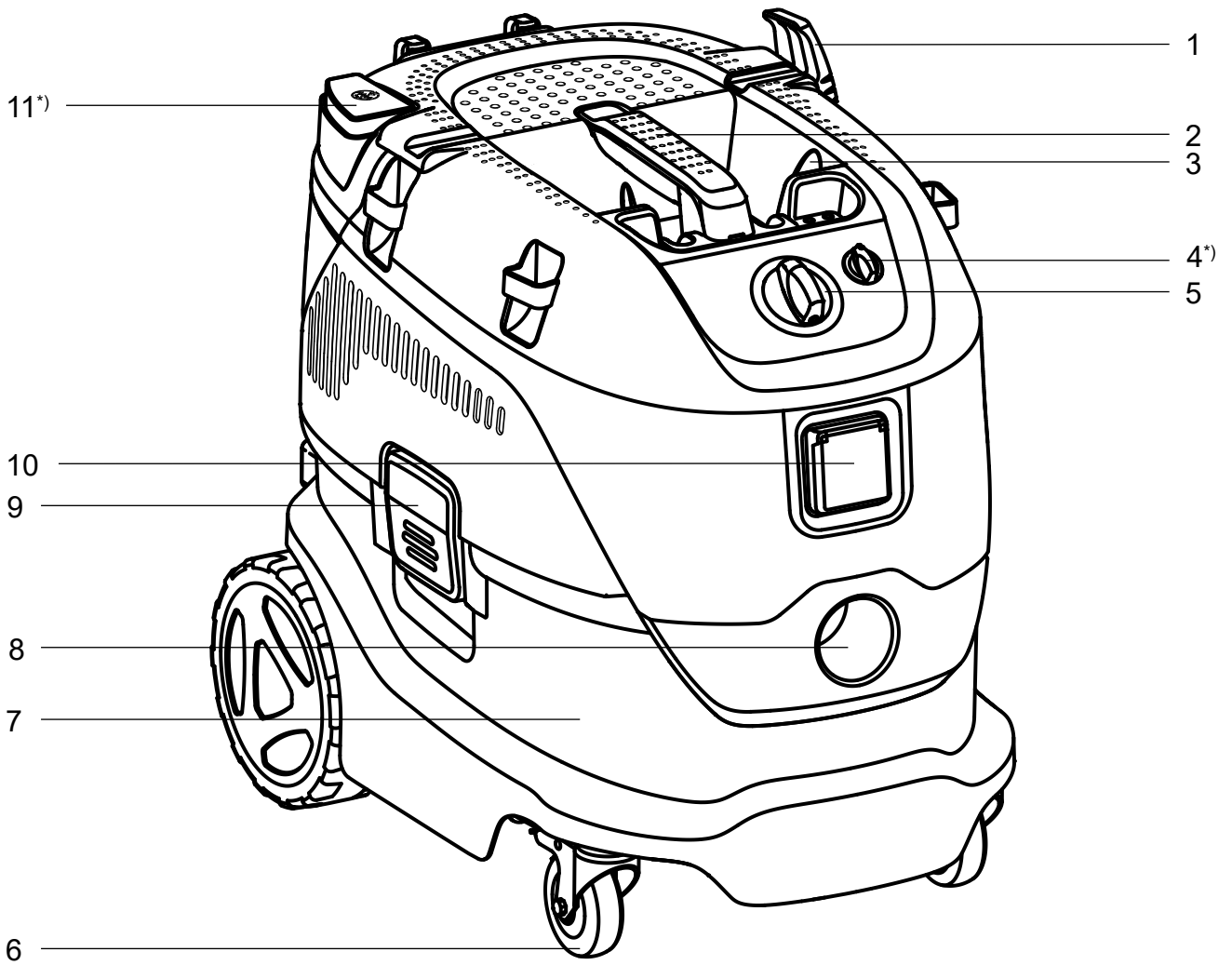


4D





Bedienelemente



Lynguide

Betjeningsanordninger

- 1 Krog til slange
- 2 Håndtag
- 3 Montering af tilbehør
- 4 Hastighedsregulering^{*)}
- 5 Kontakt
- 6 Drejhjul
- 7 Støvbeholder
- 8 Luftindtag
- 9 Frontbeslag
- 10 Stikkontakt til elværktøj
- 11 Filterrengøringsknap (ManualClean^{*)})

Lynguiden med illustrationer

Denne illustrerede guide har til formål at hjælpe dig med opstart, betjening og opbevaring af apparatet. Guiden er opdelt i 4 afsnit, der hver er angivet med symboler:

A



Før opstart

LÆS BRUGSSANVISNINGEN FØR BRUG!

- 1A - Pak tilbehøret ud
- 2A - Montering af filterpose
- 3A - Montering af engangspose
- 4A - Montering af slange og betjening
- 5A - Montering af tilbehør
- 6A - Montering af adapterplade
- 7A - Montering af vognhåndtag

B



Kontrol/Betjening

- 1B - ManualClean filterrengøringsystem^{*)}
- 2B - AutoClean filterrengøringsystem^{*)}
- 3B - Opbevaring af ledning og slange

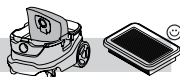
C



Tilslutning af elapparater

- 1C - Montering af elværktøjer

D



Vedligeholdelse

- 1D - Udskiftning af filterpose
- 2D - Udskiftning af engangspose
- 3D - Udskiftning af filter
- 4D - Rengøring af luftdiffuser til motorafkøling
- 5D - Rengøring af pakning og flyder

Indhold

1 Sikkerhedsanvisninger	62
1.1 Symboler anvendt i vejledningen	62
1.2 Brugsvejledning.....	62
1.3 Formål og korrekt anvendelse.....	62
1.4 Tilslutning til el.....	62
1.5 Forlængerledning	63
1.6 Garanti	63
1.7 Vigtige advarsler.....	63
2 Risici	63
2.1 Elektriske komponenter.....	63
2.2 Farligt støv	64
2.3 Reservedele og tilbehør	64
2.4 I brandfarlige eller eksplosionsfarlige atmosfærer	64
3 Betjening/drift	64
3.1 Start og betjening af maskinen.....	64
3.2 Auto-On/Off stikudtag til elværktøj	65
3.3 ManualClean ^{*)}	65
3.4 AutoClean ^{*)}	65
3.5 Antistatisk tilslutning ^{*)}	65
3.6 Luftkølingsfilter	65
3.7 Opsugning af væsker	65
3.8 Opsamling af tørre materialer	66
4 Efter brug af maskinen	66
4.1 Efter brug	66
4.2 Transport.....	66
4.3 Opbevaring.....	66
4.4 Opbevaring af tilbehør og værktøj.....	66
4.5 Genanvendelse af maskinen.....	66
5 Vedligeholdelse	67
5.1 Regelmæssig service og eftersyn	67
5.2 Vedligeholdelse	67
6 Yderligere oplysninger	67
6.1 EU-overensstemmelseserklæring	67
6.2 Specifikationer.....	68

1 Sikkerhedsanvisninger



Dette dokument indeholder sikkerhedsoplysninger, der er relevante for apparatet sammen med en lynguide. Læs denne betjeningsvejledning grundigt igennem, før apparatet tages i brug første gang. Gem betjeningsvejledningen til senere brug.

Yderligere support

Yderligere oplysninger om apparatet kan findes på vores hjemmeside www.flex-tools.com.

Kontakt din lokale Flex serviceafdeling, hvis du har yderligere spørgsmål.

Se bagsiden af dette dokument.

1.1 Symboler anvendt i vejledningen

FARE



Fare, der direkte medfører alvorlig eller irreversibel personskade eller dødsfald.

ADVARSEL



Fare, der kan medføre alvorlig personskade eller dødsfald

FORSIGTIG



Fare, der kan medføre mindre personskader eller materielskader.

1.2 Brugsvejledning

Støvsugeren må:

- kun benyttes af personer, der er instrueret i korrekt brug af den og udtrykkeligt har fået pålagt betjeningen af den
- må kun betjenes under opsyn

Apparatet er ikke beregnet til anvendelse af personer (inkl. børn) med begrænsede fysiske, sansemotoriske eller mentale evner eller manglende erfaring og viden.

Børn skal overvåges for at sikre, at de ikke leger med apparatet.

Undlad at benytte arbejdsmetoder, der ikke er sikre.

Apparatet må ikke bruges uden filter monteret.

Sluk for enheden, og tag stikket ud af kontakten i følgende situationer:

- Inden rengøring og service
- Inden udskiftning af komponenter
- Inden omstilling af enheden
- Hvis der udvikles skum, eller der viser sig væske

Foruden brugervejledningen og de i brugerlandet gældende retsforpligtende bestemmelser til forebyggelse af uheld skal også de anerkendte fagtekniske regler vedrørende sikkerhedsmæssigt og faglig korrekt arbejde overholdes.

Før arbejdet påbegyndes, skal operatøren informeres og instrueres i følgende:

- brug af maskinen
- risici i forbindelse med det opsamlede materiale
- sikker bortskaffelse af det opsamlede materiale

1.3 Formål og korrekt anvendelse

Den mobile støvsuger er designet, udviklet og omfattende testet til at fungere sikkert og effektivt ved korrekt anvendelse og vedligeholdelse i overensstemmelse med vejledningen.

Maskinen er egnet til industriel anvendelse, f.eks. på fabrikker, byggepladser og i værksteder.

Maskinen er også egnet til erhvervmæssig brug som f.eks. hoteller, skoler, hospitaler, butikker, kontorer og udlejningsfirmaer.

Ulykker som følge af forkert brug kan kun forhindres af brugeren.

LÆS OG FØLG ALLE SIKKERHEDSANVISNINGER.

Maskinen er egnet til opsamling af tørt, ikke-brændbart støv samt væsker.

Enhver anden anvendelse anses for ukorrekt brug. Producenten påtager sig ikke noget ansvar for skader som følge af en ukorrekt brug. Risikoen for ukorrekt brug påhviler udelukkende brugeren. Korrekt brug omfatter korrekt betjening, vedligeholdelse og reparation som angivet af producenten.

Maskinen er egnet til opsamling af tørt, ikke-brændbart støv samt væsker, farligt støv med OEL-værdi (grænseværdi for erhvervmæssig eksponering) > 1 mg/m³. Støvklasse L (IEC 60335-2-69).



Til maskiner til støvklasse L bliver filtermaterialet testet. Maksimal gennemtrængelighed er 1 %, og der er ingen særlige krav til bortskaffelse.

Ved brug af støvsuger skal der sikres tilstrækkelig luftudskiftning rate L, hvor udstødningsluften returneres til rummet. Før brug skal det sikres, at de nationale regler overholdes.

1.4 Tilslutning til el

Det anbefales, at maskinen tilsluttes via HFI-relæ.

Sørg for at ordne de elektriske dele (stikkontakter, stik og koblinger) og lægge forlængerledningen, så beskyttelsesklassen kan opretholdes.

Forbindelsesklemmer og koblinger til netledninger og forlængerledninger skal være vandtætte.

1.5 Forlængerledning

Brug som forlængerledning kun den version, der er angivet af producenten eller en af bedre kvalitet.

Kontroller ved brug af forlængerledning minimumstværnsnit på ledningen:

Ledningslængde	Tværsnit	
	< 16 A	< 25 A
op til 20 m	1,5 mm ²	2,5 mm ²
20 til 50 m	2,5 mm ²	4,0 mm ²

1.6 Garanti

Med hensyn til garanti gælder vores generelle salgs- og leveringsbetingelser.

Uautoriserede ændringer af apparatet, brug af forkerte børster tilbehør eller ikke-forskriftsmæssig brug af apparatet til andre end de tilsigtede formål fritager producenten for ethvert ansvar for eventuelle følgeskader.

1.7 Vigtige advarsler

ADVARSEL



For at nedsætte faren for brand, elektrisk stød eller personskade læses og følges alle sikkerhedsanvisninger og forsigtighedsregler inden brug af apparatet. Maskinen er konstrueret, så den er sikker ved korrekt anvendelse til de anviste rengøringsfunktioner. Hvis der opstår skader på elektriske eller mekaniske dele, skal maskinen og/eller tilbehøret repareret af et servicecenter eller producenten inden brug for at undgå yderligere skader på maskinen eller fysiske skader for brugeren.

Gå ikke fra apparatet, mens det er tilsluttet stikkontakten. Tag stikket ud af stikkontakten, når den ikke er i brug og inden vedligeholdelse.

Udendørs brug af maskinen bør begrænses til lejlighedsvis brug.

Apparatet må ikke anvendes med beskadiget ledning eller stikprop. Tag stikket ud af kontakten ved at rykke i stikket og ikke i ledningen. Sørg for ikke at berøre stikket eller apparatet med våde hænder. Afbryd alle funktioner, før stikket trækkes ud af kontakten.

Ledningen må ikke bruges som håndtag eller til at trække eller bære apparatet, afklemmes i døre eller trækkes omkring skarpe kanter eller hjørner. Maskinen må ikke køres hen over ledningen. Hold ledningen på afstand af varme overflader.

Hold hår, løstsiddende tøj, fingre og andre kroppsdele på sikker afstand af åbninger og bevægelige dele.

*Ekstra tilbehør / Udstyr afhænger af model.

Oversættelse af den originale instruktionsbog

Lad være med at stikke genstande ind i åbninger eller at bruge apparatet med blokerede åbninger. Hold åbninger fri for støv, frug, hår og andet, der kan reducere luftstrømmen.

Må ikke anvendes udendørs ved lave temperaturer.

Må ikke anvendes til opsugning af brandfarlige eller brændbare væsker som f.eks. benzin eller på områder, hvor sådanne væsker forefindes.

Undgå at støvsuge rygende eller brændende materialer som f.eks. cigaretter, tændstikker eller varm aske.

Vær særlig forsigtig ved støvsugning på trapper.

Undlad at bruge apparatet uden filter.

Hvis maskinen ikke fungerer, som den skal, eller er blevet tabt, beskadiget, efterladt udendørs eller ned-sænket i vand, skal den afleveres på et servicecenter eller returneres til forhandleren.

Hvis der løber skum eller væske ud af apparatet, skal det straks slukkes.

Maskinen må ikke anvendes som vandpumpe. Maskinen er beregnet til støvsugning af blandinger af luft og vand.

Tilslut apparatet til en stikkontakt, der er jordet korrekt. Stikkontakten og forlængerledningen skal have en aktiv beskyttende leder.

Sørg for god ventilation på arbejdsstedet.

Brug ikke apparatet som stige eller trappestige. Maskinen kan vælte og blive beskadiget. Fare for tilskadecomst.

Brug kun stikket på støvsugeren til det i betjeningsvejledningen beskrevne formål.

2 Risici

2.1 Elektriske komponenter

FARE



Maskinens øverste del indeholder strømførende dele. Berøring af strømførende komponenter medfører alvorlig tilskadecomst eller dødsfald.

Maskinens øverste del må ikke udsættes for vandstænk.

FARE



Elektrisk stød på grund af fejlbehæftet strømledning.

Berøring af en fejlbehæftet strømledning kan medføre alvorlig tilskadecomst og endda dødelig personskade.

1. Undlad at beskadige strømledningen (ved f.eks. at køre over den, trække i den eller mase den).
2. Kontrollér med jævne mellemrum, at strømledningen ikke er beskadiget eller slidt.
3. Hvis strømledningen er beskadiget, skal den udskiftes af en autoriseret Flex forhandler eller lignende kvalificerede personer for at undgå fare.
4. Strømledningen må under ingen omstændigheder vikles rundt om operatørens fingre eller nogen kropsdel.

2.2 Farligt støv

ADVARSEL



Farlige materialer.

Støvsugning af farlige materialer kan føre til alvorlige eller dødelige ulykker.

1. Følgende materialer må ikke opsamles med maskinen:
 - varme materialer (brændende cigaretter, varm aske, osv.)
 - brandfarlige, eksplosive, aggressive væsker (f.eks. benzin, opløsningsmidler, syrer, alkalier osv.)
 - brandfarligt, eksplosivt støv (f.eks. magnesium- eller aluminiumstøv, osv.).

2.3 Reservedele og tilbehør

FORSIGTIG



Reservedele og tilbehør.

Anvendelse af uoriginale reservedele, børster og tilbehør kan nedsætte sikkerheden og maskinens funktion.

1. Anvend kun originale reservedele og Flex tilbehør. Reservedele, der kan have indflydelse på operatørens sundhed og sikkerhed eller maskinens funktion fremgår herunder:

Beskrivelse	Art.nr.
Flat filter PTFE, 1 stk.	445.118
Fleecefilterpose, 5 stk.	445.088
Engangspose, 5 stk.	445.061
Long Life filterpose, 1 stk.	445.517
Motorluftkølingsfilter PET, 1 stk.	445.134

2.4 I brandfarlige eller eksplosionsfarlige atmosfærer

FORSIGTIG



Maskinen er ikke egnet til brug i brandfarlige eller eksplosionsfarlige atmosfærer eller hvor

en sådan atmosfære kan opstå ved forekomst af flygtige væsker eller brændbare dampe eller luftarter.

3 Betjening/drift

FORSIGTIG



Beskadigelse på grund af forkert netspænding.

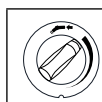
Tilslutning til forkert netspænding kan beskadige apparatet.

1. Kontrollér, at spændingen på typeskiltet stemmer overens med spændingen i det lokale forsyningsnet.

3.1 Start og betjening af maskinen

Kontrollér, at startknappen er slukket (i position 0). Kontrollér, at filter/filtre er monteret i apparatet. Kobl nu støvsugerlangen til apparatet ved at presse slangen ind i udtaget, indtil den sidder godt fast. Tilslut slanger med slangehåndtaget, drej slangerne for at sikre, at de er monteret korrekt. Montér det ønskede mundstykke på røret. Vælg mundstykke afhængig af materialetypen, der skal opsuges. Ved anvendelse til støvsugning i forbindelse med støvproducerende værktøjer, skal enden af støvsugerlangen tilsluttes med korrekt tilslutningsstykke. Sæt stikket i stikkontakten. Sæt startknappen i position I for at starte motoren.

	Drej I: Start maskinen Drej med uret for at regulere hastigheden
	Drej 0: Stop maskinen
	Drej : Aktiver Auto-On/Off drift Drej mod uret for at regulere hastigheden
	Drej I: Start maskinen
	Drej /0: Stop maskinen. Permanent strøm i stik
	Drej : Aktiver Auto-On/Off drift
	Drej I+ Off: Aktiver maskinen med deaktiveret automatisk filterrengøringsfunktion
	Drej + Off: Aktiver Auto-On/Off-drift med deaktiveret automatisk filterrengøringsfunktion



Hastighedsregulering via separat drejehåndtag

3.2 Auto-On/Off stikudtag til elværktøj

FORSIGTIG




Apparatet stikkontakt.


Tilslutningsstikket er designet til elektrisk tilbehørsværktøj, se tekniske data.

1. Før tilslutning af værktøj skal både maskinen og tilbehørsværktøjet slukkes.
2. Læs betjeningsvejledningen for apparatet, der skal tilsluttes, og overhold sikkerhedsanvisningerne nævnt heri.

Tilslutningsstik med jord er indbygget i maskinen. Her kan der tilsluttes et eksternt elværktøj. Stikket er udstyret med permanent strømforsyning^{*)}, når elkontakten er tændt $\Psi/0$, dvs. maskinen kan bruges som forlængerledning.

I position  kan maskinen tændes og slukkes med det tilsluttede elværktøj. Snavs kan opsuges med det samme fra støvkilden. For at overholde forskrifterne må kun godkendt støvproducerende værktøj tilsluttes.

Det maksimale strømforbrug for det tilsluttede elapparat er angivet i afsnittet "Specifikationer".

Før kontakten sættes i position  skal det sikres, at værktøj tilsluttet til tilslutningsstikket er slukket.

3.3 ManualClean^{*)}

"MC" maskinen er forsynet med et halvautomatisk filterrengøringsystem, ManualClean. Filterrengøringsystemet skal aktiveres senest, når sugeevnen ikke længere er tilstrækkelig. Regelmæssig brug af filterrengøringsfunktionen forøger filtrets levetid. Se vejledning i lynguiden.

3.4 AutoClean^{*)}

"AC" maskinen er forsynet med et automatisk filterrengøringsystem, AutoClean. Automatisk rengøring kører regelmæssigt under brug for at sikre maksimal sugeevne hele tiden.

Hvis sugeevnen aftager eller ved store støvmængder anbefales en manuel filterrengøring.

1. Sluk maskinen.
2. Luk mundstykkets eller sugeslangens åbning med håndfladen.
3. Sæt kontakten i position „I“, og lad maskinen køre ved fuld hastighed ca. 10 sekunder med sugeslangens åbning blokeret.

Hvis sugeevnen stadig er nedsat, tages filteret ud og rengøres mekanisk, eller filteret udskiftes.

Til nogle anvendelser, f.eks. opsamling af væsker, anbefales det at slå den automatiske filterrengøringsfunktion fra. Læs mere i kapitel 3.1.

3.5 Antistatisk tilslutning^{*)}

FORSIGTIG



Maskinen er udstyret med et antistatisk system, der afleder statisk elektricitet, der kan dannes under støvsugning.

Det antistatiske system sidder forrest på motorens øverste del og skaber jordforbindelse på indløbet til beholderen.

For at sikre korrekt funktion anbefales brug af en elektrisk ledende eller antistatisk støvsugerslange.

1. Ved indsætning af engangspose skal det sikres, at den antistatiske tilslutning er korrekt.

3.6 Luftkølingsfilter

For at beskytte motoren og elektroniske dele er maskinen udstyret med luftkølingsdiffusor. Luftkølingsdiffusoren skal rengøres regelmæssigt.

Ved arbejde på steder med høj koncentration af fint støv i luften anbefales det at udstyre maskinen med en ekstra luftkølingsfilterpatron for at forhindre, at støvet sætter sig i motor og luftkanaler. Hør nærmere hos din lokale forhandler.

FORSIGTIG



Hvis luftkølingsfilteret er tilstoppet af støv, kan motorens overbelastningssikring slå fra.

1. Sluk maskinen, rengør luftkølingsfilteret og lad maskinen køle af i ca. 5 minutter.

3.7 Opsugning af væsker

FORSIGTIG



Maskinen er forsynet med en væskestands-måler, der slukker for maskinen, når den maksimale væskestand nås.

1. I det tilfælde slukkes maskinen.
2. Maskinen tages ud af stik, og beholderen tømmes.
3. Maskinen må kun anvendes til væskeopsamling, når væskestandsmåleren fungerer korrekt, og filter er monteret.
4. Sug ikke brændbare væsker op.
5. Før væskeopsugning aftages filterpose/affaldspose, og det kontrolleres, at væskestandsmåleren fungerer korrekt.
6. Hvis der opstår skum, skal arbejdet øjeblikkeligt indstilles, og beholderen tømmes.

7. Rengør væskestandsmåleren regelmæssigt, og undersøg den for tegn på skader.

Tag maskinen ud af stik, før beholderen tømmes. Kobl slangen fra apparatet ved at trække i slangen. Løsn beslaget ved at trække det ud forinden, så motorenheden frigøres. Løft øverste motordel ud af beholderen. Efter væskeopsugning skal beholderen tømmes og rengøres, og væskestandsmåleren rengøres.

Beholderen tømmes ved at vippe den bagud og til siderne og hælde væsken i et gulv afløb eller lignende.

Placér igen motorenheden på beholderen. Fastgør motorenheden ved hjælp af beslagene.

Hvis maskinen bevæges kraftigt, kan det fejlagtigt udløse væskestandsmåleren. Sluk maskinen og vent 3 sekunder for at nulstille enheden. Fortsæt arbejdet.

3.8 Opsamling af tørre materialer

FORSIGTIG



Opsugning af miljøfarlige stoffer.

Opsugede materialer kan være farlige for miljøet.

1. Bortskaf materialet i henhold til de lovmæssige forskrifter.

Træk stikket ud af stikkontakten før tømning efter tørsugning. Løsn beslaget ved at trække det ud forinden, så motorenheden frigøres. Løft øverste motordel ud af beholderen.

Filter: Kontroller filtrene. Filteret rengøres ved at ryste, børste eller vaske det. Filteret skal være helt tørt, før støvsugning kan genoptages.

Støvsugerpose: Kontroller, om støvsugerposen er fyldt. Skift støvsugerposen, hvis den er fuld. Fjern den gamle støvsugerpose. Den nye pose isættes ved at føre papstykket med gummimembran ind i støvsugerindtaget. Sørg for, at gummimembranen skubbes ind forbi forhøjelsen på støvsugerindtaget.

Efter tømning: Lås motorenheden oven på beholderen, og fastgør motorenheden med beslagene. Støvsugning må ikke foretages uden korrekt monteret filter. Maskinens sugeeffekt afhænger af filterets og støvsugerposens størrelse og kvalitet. Benyt derfor altid originale filtre og støvsugerposer.

4 Efter brug af maskinen

4.1 Efter brug

Træk stikket ud af stikkontakten, når apparatet ikke er i brug. Rul ledningen op - start tættest ved maski-

nen. Ledningen kan rulles op omkring håndtag eller kabelkroge på motorenhed eller beholder. Visse modeller har særlige holdere til tilbehør.

4.2 Transport

1. Lås alle beslag før transport.
2. Vip ikke maskinen, hvis der er snavset vand i tanken.
3. Maskinen må ikke løftes med krankrog.
4. Maskinen må ikke løftes i vognhåndtaget^{*)} eller håndtaget af L-Boxx^{*)}.

4.3 Opbevaring

FORSIGTIG



Opbevar apparatet på et tørt sted beskyttet mod regn og frost. Apparatet skal altid opbevares indendørs.

4.4 Opbevaring af tilbehør og værktøj

Til praktisk transport og opbevaring af tilbehør og værktøj er der indbyggede beslag på siden af maskinen til fastgørelse med remme eller lignende. Bag på maskinen sikker en fleksibel rem og kroge til fastgørelse af slange og ledning. Se vejledning i lynguiden.

Ekstra adapterplade^{*)} med fastgørelsessystem kan monteres oven på maskinen til fastgørelse af opbevaringsbokse i 2 eller 4 punkter.

Tag elledningen ud af stikket før montering af adapterpladen.

FORSIGTIG ^{*)}



Maskinen må ikke løftet i adapterpladen uden korrekt monteret opbevaringsboks. Bemærk apparatets vægt og balance ved opbevaring. Maksimal vægt for opbevaringsbokse er 30 kg.

4.5 Genanvendelse af maskinen

Før aflevering til genbrug skal maskinen gøres ufunktionel.

1. Tag stikket til maskine ud af kontakten.
2. Skær ledningen af.
3. Elektriske apparater må ikke bortskaffes sammen med almindeligt husholdningsaffald.



Som specificeret i det europæiske direktiv 2012/19/EF vedr. elektriske og elektroniske apparater, skal gamle elektriske apparater indsamles særskilt og genvindes miljømæssigt forsvarligt.

5 Vedligeholdelse

5.1 Regelmæssig service og eftersyn

Regelmæssig service og eftersyn af maskinen skal foretages af en passende kvalificeret person i overensstemmelse med relevant lovgivning og relevante forskrifter. Der bør især foretages elektrisk prøvning af jordtilslutning, isolationsmodstand, og den fleksible lednings tilstand skal kontrolleres hyppigt.

I tilfælde af fejl eller skader SKAL maskinen tages ud af drift, gennemgås i enkeltheder og repareres af en autoriseret servicetekniker.

Mindst en gang årligt skal en Flex tekniker eller tilsvarende uddannet person udføre teknisk eftersyn inklusive filtre, lufttæthed og betjeningsmekanismer.

5.2 Vedligeholdelse

Træk stikket ud af stikkontakten, før der udføres vedligeholdelse. Før brug af apparatet, skal du sørge for, at den angivne frekvens og spænding på typeskiltet svarer til netspændingen.

Maskinen er designet til kontinuert, belastende arbejde. Afhængigt af antallet af driftstimer skal støvfilteret udskiftes. Hold maskinen ren med en tør klud og en smule rengøringsmiddel.

Under vedligeholdelse og rengøring skal maskinen håndteres, så der ikke opstår fare for personalet.

i serviceområdet

- ventileres godt
- bæres beskyttelsesudstyr
- rengøres, så ingen skadelige stoffer forurener omgivelserne.

Ved vedligeholdelse eller reparation skal alle forurenede dele, der ikke kan rengøres korrekt:

- pakkes i forseglede poser
- bortskaffes ifølge gældende regler for farligt affald.

Nærmere oplysninger om eftersalgsservice fås hos jeres forhandler eller lokale Flex serviceafdeling. Se bagsiden af dette dokument.

6 Yderligere oplysninger

6.1 EU-overensstemmelseserklæring

Hermed erklærer vi, at den nedenfor nævnte maskine i design og konstruktion og i den af os i handlen bragte udgave overholder de gældende grundlæggende sikkerheds- og sundhedskrav i EF-direktiverne. Ved ændringer af maskinen, der foretages uden forudgående aftale med os, mister denne erklæring sin gyldighed.

Produkt: Suger til væsker og tørstoffer
Type: VCE 33 L MC / VCE 33 L AC /
VCE 44 L AC / S 44 L AC

Gældende EF-direktiver:
2006/42/EF, 2014/30/EU, 2011/65/EU

Anvendte harmoniserede standarder:
EN 60335-1:2012+A11:2014
EN 60335-2-69:2012
EN 55014-1:2006+A1:2009+A2:2011
EN 55014-2:1997+A1:2001+A2:2008
EN 61000-3-2:2014
EN 61000-3-3:2013
EN 50581:2012

Dokumentationsbefuldmægtiget:
FLEX Elektrowerkzeuge GmbH, R & D
Bahnhofstraße 15, D-71711 Steinheim/Murr



Eckhard Rühle
Manager Research &
Development (R&D)



Klaus Peter Weinper
Head of Quality
Department (QD)

01.07.2016
FLEX Elektrowerkzeuge GmbH
Bahnhofstraße 15, D-71711 Steinheim/Murr

6.2 Specifikationer

		VCE 33, VCE 44						
		EU			CH	US	CN	
		VCE 33 L MC VCE 33 L AC	VCE 44 L AC	S 44 L AC	VCE 44 L AC	VCE 33 L AC	VCE 33 L AC	VCE 44 L AC
Spænding	V	220-240	220-240	220-240	220-240	120 (12 A)	220-240	220-240
Strømforsyning P _{IEC}	W	1200	1200	1200	1200	1000 840 (7 A)	1200	1200
Strømforsyning P _{max}	W	1400	1400	1400	1400	1250	1400	1400
Tilsluttet effekt, stikkontakt til el-værktøj	W	2400	1100	2400	1100	600	2400	2400
Netfrekvens	Hz	50/60	50/60	50/60	50/60	50/60	50/60	50/60
Sikring	A	16	10	16	10	15	16	16
Beskyttelsesgrad (fugt, støv)		IPX4						
Beskyttelsesklasse (elektrisk)		I						
Maks. Luftstrøm *	l/s m ³ /h CFM	75 270 159						
Maks. Undertryk	kPa hPa in _{H₂O}	25 250 100						
Lydtryksniveau LPA (IEC 60335-2-69)	dB(A)	68 ± 2						
Støjniveau under arbejde	dB(A)	60 ± 2						
Vibration ISO 5349, _{ah}	m/s ²	≤ 2,5						
Vægt	kg lb	14,5 31,9	14,5 31,9	14,5 31,9	14,5 31,9	14,5 31,9	14,5 31,9	14,5 31,9
Filter, overfladeareal	m ²	0,5						
Støvklasse		L						

* målt ved turbinen
Ret til ændringer i konstruktion og specifikationer forbeholdes.

Pikaopas

Osat

- 1 Letkukoukku
- 2 Kädensija
- 3 Lisävarusteiden paikat
- 4 Nopeuden säätäminen^{*)}
- 5 Kytkin
- 6 Pyörä
- 7 Säiliö
- 8 Liitântä
- 9 Salpa
- 10 Pistorasia
- 11 Suodattimen puhdistuspainike (ManualClean)^{*)}

Kuvitettu pikaopas

Kuvitetusta pikaoppaasta on apua, kun laite käynnistetään, sitä käytetään ja se asetetaan säilytykseen. Ohje on jaettu neljään symboleilla merkittyyn osaan:

A



Ennen käynnistämistä

LUE KÄYTTÖOHJEET ENNEN KÄYTTÄMISTÄ!

- 1A** - Lisävarusteiden purkaminen pakkauksesta
- 2A** - Suodatinpussin asentaminen
- 3A** - Kertakäyttöpussin asentaminen
- 4A** - Letkun kiinnittäminen ja käyttäminen
- 5A** - Lisävarusteiden paikat
- 6A** - Sovitinlevyn asentaminen
- 7A** - Vetoaisan asentaminen

B



Ohjaaminen ja käyttäminen

- 1B** - ManualClean-suodattimen puhdistusjärjestelmä^{*)}
- 2B** - AutoClean-suodattimen puhdistusjärjestelmä^{*)}
- 3B** - Johdon ja letkun säilyttäminen

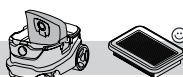
C



Sähkölaitteiden yhdistäminen

- 1C** - Käyttäminen sähkötyökalun yhteydessä

D



Hoito

- 1D** - Suodatinpussin vaihtaminen
- 2D** - Kertakäyttöpussin vaihtaminen
- 3D** - Suodattimen vaihtaminen
- 4D** - Moottorin jäähdytys - ilmastimen puhdistaminen
- 5D** - Tiivisteiden ja kohon puhdistaminen

Sisältö

1	Turvallisuusohjeet	70
1.1	Ohjeissa käytetyt symbolit.....	70
1.2	Käyttöohjeet	70
1.3	Käyttötarkoitus	70
1.4	Sähköliitântä.....	70
1.5	Jatkojohto	70
1.6	Takuu.....	71
1.7	Tärkeät varoitukset.....	71
2	Vaarat	71
2.1	Sähköosat	71
2.2	Vaarallinen pöly	72
2.3	Varaosat ja lisävarusteet	72
2.4	Mahdollisesti räjähdysherkkä tai syttyvä kaasuseos	72
3	Hallinta ja käyttäminen	72
3.1	Laitteen käynnistäminen ja käyttäminen	72
3.2	Automaattisesti käynnistävä ja sammuttava pistorasia sähkötyökaluille	72
3.3	ManualClean ^{*)}	73
3.4	AutoClean ^{*)}	73
3.5	Antistaattinen kytkentä ^{*)}	73
3.6	Jäähdytysilmasuodatin	73
3.7	Märkäimurointi.....	73
3.8	Kuivaimurointi.....	74
4	Laitteen käyttämisen jälkeen	74
4.1	Käytön jälkeen.....	74
4.2	Kuljettaminen	74
4.3	Säilytys	74
4.4	Lisävarusteiden ja työkalujen säilytyspaikka	74
4.5	Laitteen kierrättäminen.....	74
5	Hoito 74	
5.1	Säännöllinen huolto ja tarkastaminen	74
5.2	Hoito	75
6	Lisätietoja	75
6.1	EU-vaatimustenmukaisuusvakuutus	75
6.2	Tekniset tiedot	76

^{*)} valinnaisia lisävarusteita / mallikohtainen varuste, Tämä on alkuperäisen käyttöohjeen käännös

1 Turvallisuusohjeet



Tämä asiakirja sisältää tärkeitä tietoja laitteesta ja pikaohjeen. Lue tämä käyttöohje perusteellisesti ennen laitteen käynnistämistä ensimmäistä kertaa. Säilytä nämä ohjeet myöhempää käyttöä varten.

Tuki

Laitteesta on lisätietoja verkkosivuillamme osoitteessa www.flex-tools.com.

Saat lisätietoja maassasi toimivasta Flex-huoltokorjaamosta.

Lisätietoja on tämän asiakirjan lopussa.

1.1 Ohjeissa käytetyt symbolit

VAARA



Vakavan tai pysyvän loukkaantumisen tai hengenvaaran aiheuttava vaara.

VAROITUS



Vakavan loukkaantumisen tai hengenvaaran aiheuttava vaara.

HUOMAUTUS



Lievän loukkaantumisen tai vaurion aiheuttava vaara.

1.2 Käyttöohjeet

Tätä laitetta

- saavat käyttää vain sen käyttökoulutuksen saaneet ja sen käyttämiseen perehtyneet henkilöt
- saa käyttää vain valvotusti.

Laitetta ei ole tarkoitettu sellaisten henkilöiden (mukaan lukien lasten) käyttöön, joiden aisteissa tai fyysisissä tai henkisissä kyvyissä on puutteita tai joiden kokemus ja tietämys eivät riitä laitteen käyttöön.

Lapsia tulee valvoa, jotta he eivät leiki laitteella.

Älä käytä vaarallisia työskentelymenetelmiä.

Laitetta ei saa koskaan käyttää ilman suodatinta.

Katkaise virta ja irrota pistoke pistorasiasta

- ennen puhdistamista ja huoltoa
- ennen osien vaihtamista
- ennen lisälaitteen vaihtamista
- jos muodostuu vaahtoa tai laitteesta vuotaa nestettä.

Käyttöohjeiden ja työturvallisuusmääräysten lisäksi on noudatettava yleisiä turvallisuusmääräyksiä.

Käyttäjille on annettava seuraavat tiedot ja koulutus ennen käyttämisen aloittamista:

- laitteen käyttäminen

- kerättävään materiaaliin liittyvät vaarat
- kerätyn materiaalin turvallinen hävittäminen.

1.3 Käyttötarkoitus

Tämä siirrettävä pölynkeräin on suunniteltu, kehitetty ja testattu huolellisesti, jotta se toimii tehokkaasti ja turvallisesti, kun se pidetään kunnossa ja sitä käytetään seuraavia ohjeita noudattaen.

Tämä laite on tarkoitettu ammattikäyttöön esimerkiksi sairaaloissa, kouluissa, hotelleissa, tehtaissa, myymälöissä ja toimistoissa sekä vuokrattavaksi.

Tämä laite sopii myös teolliseen käyttöön, kuten tuotantolaitoksissa, rakennustyömailla ja työpajoissa.

Vain laitteen käyttäjät voivat estää väärinkäytön aiheuttamat onnettomuudet.

LUE KAIKKI TURVALLISUUSOHJEET JA NOUDATA NIITÄ.

Laite on tarkoitettu vain kuivan syttymättömän pölyn ja nesteiden imurointiin.

Muunlainen käyttäminen on kielletty. Valmistaja ei vastaa virheellisen käyttämisen aiheuttamista vahingoista. Käyttäjä on vastuussa virheellisen käyttämisen seurauksista. Lisäksi oikea käyttäminen edellyttää huoltamista ja korjaamista valmistajan ohjeita noudattaen.

Laitteella saa imuroida vain kuivaa syttymätöntä pölyä ja nesteitä sekä vaarallisia pölyjä, joiden OEL-arvo (työpaikkasäteilytyksen raja) on $> 1 \text{ mg/m}^3$. Pölyluokka L (IEC 60335-2-69).



Pölyluokalle L tarkoitettujen koneiden suodatinmateriaali on testattu. Läpäisevyys saa olla enintään 1 % eikä hävittämiseen liity erityisvaatimuksia.

Pölynkeräimissä on varmistettava riittävä ilmanvaihtomäärä L, kun poistoilma palautetaan huoneeseen. Paikalliset säädökset on otettava huomioon ennen käyttöä.

1.4 Sähköliitäntä

Laitekytkennässä kannattaa käyttää vikavirtakytkintä.

Aseta sähköiset osat (kiinnikkeet, pistokkeet ja liitokset) paikoilleen. Jatkojohto on valittava siten, että suojausluokka säilyy.

Virtajohdon ja jatkojohtojen liitäntöjen tulee olla veistiiviitä.

1.5 Jatkojohto

Käytä jatkojohtona vain valmistajan vaatimukset täyttävää tai ylittävää jatkojohtoa.

Jos yhdistät tämän laitteen verkkovirtaan jatkojohdon avulla, tarkista sen johtimien poikkipinta-ala:

Johdon pituus	Poikkipinta-ala	
	< 16 A	< 25 A
Enintään 20 m	1,5 mm ²	2,5 mm ²
20 - 50 metriä	2,5 mm ²	4,0 mm ²


1.6 Takuu

Takuuseen sovelletaan yleisiä liiketoimintaperiaatteitamme.

Valmistaja ei vastaa vahingoista, jos laitteeseen on tehty luvattomia muutoksia, jos siinä on käytetty virheellisiä harjoja tai jos sitä on käytetty käyttötarkoituksen vastaisesti.

1.7 Tärkeät varoitukset

VAROITUS

 Voit vähentää tulipalon, sähköiskun ja loukkaantumisen vaaraa lukemalla kaikki turvallisuusohjeet ja varoitusmerkinnot ennen käyttämistä sekä noudattamalla niitä. Tämä laite on turvallinen, kun sitä käytetään siivoamiseen ohjeissa kuvatulla tavalla. Jos sähköisiä tai mekaanisia osia vaurioituu, laite ja/tai lisävaruste on korjautettava valtuutetussa huoltokorjaamossa tai valmistajalla ennen sen käyttämistä, jotta laite ei vaurioitu enempää eikä käyttäjä loukkaannu.

Laitetta ei saa jättää ilman valvontaa, kun sen pistoke on pistorasiassa. Irrota pistoke pistorasiasta, kun laite ei ole käytössä tai ennen sen kunnossapitoa.

Laitetta saa käyttää ulkona vain satunnaisesti.

Älä käytä laitetta, jos sen virtajohto tai pistoke on vaurioitunut. Vedä aina pistokkeesta, älä johdosta. Laitetta tai pistoketta ei saa käsitellä märin käsin. Poista kaikki toiminnot käytöstä ennen pistokkeen irrottamista pistorasiasta.

Laitetta ei saa vetää eikä kantaa verkkojohdosta. Verkkojohtoa ei saa käyttää kahvana. Verkkojohtoa ei saa jättää oven väliin. Verkkojohtoa ei saa vetää terävien kulmien yli. Laitetta ei saa vetää sen verkkojohdon yli. Varo, ettei johto joudu kosketukseen kuumien pintojen kanssa.

Pidä sormet, hiukset, löysät vaatteet ja kaikki kehon osat kaukana aukoista ja liikkuvista osista. Aukkoihin ei saa työntää mitään. Laitetta ei saa käyttää, jos jokin sen aukoista on tukossa. Pidä aukot puhtaana pölystä, nukasta ja karvoista ja kaikesta ilman virtausta haittaavasta.

Laitetta ei saa käyttää ulkona kylmässä.

Laitteella ei saa imuroida syttyviä nesteitä, kuten bensiiniä. Laitetta ei saa käyttää tällaisten nesteiden lähellä.

Laitteella ei saa imuroida mitään savuavaa tai palaavaa, kuten savukkeiden natsoja, tulitikkuja tai kuumaa tuhkaa.

Ole erityisen varovainen imuroidessasi portaita.

Älä käytä laitetta, jos suodattimet eivät ole paikallaan.

Jos laitteessa on toimintahäiriö, jos se on pudonnut tai vahingoittunut, jos se on jätetty ulos tai jos se on pudonnut veteen, toimita se huoltoon huoltokorjaamolle tai jälleenmyyjälle.

Jos laitteesta vuotaa vaahtoa tai nestettä, katkaise virta heti.

Laitetta ei saa käyttää vesipumpuna. Laite on suunniteltu ilman ja veden seosten imurointiin.

Yhdistä laite maadoitettuun pistorasiaan. Pistorasiassa ja jatkojohdossa on oltava riittävä suojaus.

Työskentelypaikassa on oltava hyvä ilmanvaihto.


Laitteen päällä ei saa seisoa. Tällöin laite voi kaatua ja vaurioitua. Tapaturman vaara.

Laitteen pistorasiaa saa käyttää vain käyttöohjeessa kuvatulla tavalla.

2 Vaarat


2.1 Sähköosat

VAARA

 Laitteen yläosa sisältää jännitteisiä osia. Niihin koskettaminen aiheuttaa vakavia vammoja tai hengenvaaran.

1. Laitteen yläosaan ei saa koskaan ruiskuttaa vettä.

VAARA

 Viallinen sähköjohto aiheuttaa sähköiskun vaaran.

Siihen koskettaminen voi aiheuttaa vakavia vammoja tai hengenvaaran.

1. Älä vaurioita virtajohtoa esimerkiksi ajamalla sen yli tai vetämällä tai murskaamalla sitä.
2. Tarkista säännöllisesti, ettei sähköjohto ole kuluutunut tai vahingoittunut.
3. Jos virtajohto on vaurioitunut, se on vaaran välttämiseksi vaihdettava Flexin valtuuttamassa huoltokorjaamossa tai valtuutetulla ammattilaisella.
4. Virtajohtoa ei saa kiertää sormen tai muun kehonosan ympärille.

2.2 Vaarallinen pöly

VAROITUS



Vaaralliset aineet

Vaarallisten aineiden imuroiminen voi aiheuttaa vakavia vammoja tai hengenvaaran.

- Koneella ei saa imuroida seuraavia aineita:
 - Kuumat aineet, kuten palavat savukkeet tai kuuma tuhka
 - Syttyvät, räjähtävät tai syövyttävät nesteet, kuten bensiini, liuottimet, hapot tai emäkset
 - Syttyvä tai räjähtävä pöly, kuten magnesium- tai alumiinipöly

2.3 Varaosat ja lisävarusteet

HUOMAUTUS

Varaosat ja lisävarusteet

Muiden kuin alkuperäisten varaosien, harjojen ja lisävarusteiden käyttäminen voi heikentää laitteen turvallisuutta ja/tai toimintaa.

- Käytä vain Flexin varaosia ja lisävarusteita. Seuraavat varaosat voivat vaikuttaa käyttäjän turvallisuuteen ja/tai laitteen toimintaan:

Kuvaus	tilausno
Litteä suodatin PTFE, 1 kpl.	445.118
Fleecesuodatinpussi, 5 kpl.	445.088
Kertakäyttöpussi, 5 kpl.	445.061
Pitkäikäinen suodatinpussi, 1 kpl.	445.517
Moottorin jäähdytysilmansuodatin PET, 1 kpl.	445.134

2.4 Mahdollisesti räjähdysherkkä tai syttyvä kaasuseos

HUOMAUTUS



Tämä laite ei sovellu käytettäväksi räjähdysherkässä tai syttyvässä ympäristössä tai jos haihtuvat nesteet tai syttyvät kaasut tai höyryt aiheuttavat räjähtämisen tai syttymisen vaaran.

3 Hallinta ja käyttäminen

HUOMAUTUS



Vaurioituminen yhteensopimattoman verkkovirran vuoksi.

Tämä laite voi vaurioitua, jos se yhdistetään yhteensopimattomaan verkkovirtaan.

- Varmista, että jännite vastaa laitteen tyyppikilvessä näkyvää merkintää.

3.1 Laitteen käynnistäminen ja käyttäminen

Tarkista, että virtakytkin on pois (0) -asennossa. Tarkista, että laitteeseen on asennettu sopivat suodattimet. Yhdistä imuletku sitten sille tarkoitettuun liitäntään painamalla se kunnolla paikalleen. Yhdistä putket letkun kahvaan. Kääntelet putkia, jotta ne asettuvat kunnolla paikoilleen. Yhdistä putkeen suutin. Valitse suutin imuroitavan materiaalin tyyppiin mukaan. Jos konetta käytetään pölyn keräämiseen

pölyä tuottavasta koneesta, liitä imuletkun päähän asianmukainen sovitin. Työnnä virtapistoke toimivaan pistorasiaan. Käynnistä moottori asettamalla virtakytkin asentoon 1.

	<p>Käännä I: Laitte käynnistyy Säädä nopeus: käännä myötäpäivään</p>
	<p>Käännä 0: Laitte pysähtyy</p>
	<p>Käännä : Automaattinen käynnistys/pysäytys tulee käyttöön Säädä nopeus: käännä vastapäivään</p>
	<p>Käännä I: Laitte käynnistyy</p>
	<p>Käännä /0: Laitte pysähtyy. Jatkuva virransyöttö pistorasiassa</p>
	<p>Käännä : Automaattinen käynnistys/pysäytys tulee käyttöön</p>
	<p>Käännä I+ Off: Käynnistä laite: laitteen automaattinen suodattimen puhdistustoiminto on poistettu käytöstä</p>
	<p>Käännä + Off: Laitteen automaattinen käynnistys ja pysäytys on käytössä sekä automaattinen suodattimen puhdistustoiminto on poistettu käytöstä</p>
	<p>Nopeutta säädetään erillisellä kääntönupilla</p>

3.2 Automaattisesti käynnistävä ja sammuttava pistorasia sähkötyökaluille

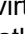
HUOMAUTUS




Liitäntä lisävarustetta varten.


Lisävarustepistorasia on suunniteltu sähkölaitteille. Lisätietoja on teknisissä tiedoissa.

1. Katkaise virta laitteesta ja yhdistettävästä varusteesta ennen varusteen yhdistämistä liitintään.
2. Lue yhdistettävän laitteen käyttöopas ja ota turvallisuusohjeet huomioon.

Laitteessa on maadoitettu pistorasia. Siihen voidaan yhdistää ulkoinen sähkötyökalu. Pistorasiassa on aina virta^{*)}, kun virtakytkin on asennossa /0. Laitetta voi siis käyttää jatkojohtona.

Asennossa  laitteen voi käynnistää ja pysäyttää siihen yhdistetyn sähkötyökalun avulla. Tällöin pöly ja lika imuroidaan talteen heti kun niitä alkaa muodostua. Määräysten noudattaminen edellyttää, että imuriin yhdistetään vain hyväksytyjä pölyä muodostavia laitteita.

Yhdistetyn sähkölaitteen suurin sallittu virrankulutus on ilmoitettu Tekniset tiedot -osassa.

Ennen kytkimen siirtämistä asentoon  varmista, että laitteen pistorasiaan kytketystä työkalusta on katkaistu virta.

3.3 ManualClean^{*)}

MC-laitteessa on puoliautomaattinen suodattimen puhdistusjärjestelmä (ManualClean). Suodattimen puhdistusjärjestelmää täytyy käyttää viimeistään silloin, kun imuteho ei enää riitä. Suodattimen säännöllinen puhdistus ylläpitää imutehoa ja pidentää sen käyttöikää. Ohjeet ovat pikaoppaassa.

3.4 AutoClean^{*)}

AC-laitteessa on automaattinen suodattimen puhdistusjärjestelmä (AutoClean). Laite puhdistaa suodattinta säännöllisesti, jotta imuteho pysyy aina mahdollisimman hyvänä.

Jos imuteho heikkenee tai käyttökohteessa on runsaasti pölyä, suodatin kannattaa puhdistaa käsin:

1. Sammuta laite.
2. Sulje suutin tai imuletku kämmenellä.
3. Käännä kytkin I-asentoon ja anna laitteen toimia täydellä teholla noin 10 sekuntia imuletkun aukko suljettuna.

Jos imuteho on edelleen huono, irrota suodatin ja puhdista se mekaanisesti tai vaihda se uuteen.

Märkäimuroinnin tapaisissa käyttökohteissa automaattinen suodattimen puhdistustoiminto kannattaa poistaa käytöstä. Lisätietoja on luvussa 3.1.

3.5 Antistaattinen kytkentä^{*)}

HUOMAUTUS

Laitteessa on antistaattinen järjestelmä, joka purkaa pölyä imuroitaessa mahdollisesti muodostuvan staattisen sähkövarauksen.

Antistaattinen järjestelmä on moottorikannen etuosassa. Se muodostaa maayhteyden säiliön liitintään.

Jotta toiminto toimisi varmasti, laitteessa kannattaa käyttää sähköä johtavaa tai antistaattista imuletkua.


1. Kun lisävarusteena saatava kertakäyttöpussi asetetaan paikalleen, se ei saa häiritä antistaattisen yhteyden toimintaa.

3.6 Jäähdytysilmasuodatin

Laitteessa on jäähdytysilmastin elektroniikan ja moottorin suojana. Puhdista jäähdytysilmastin säännöllisesti.

Mikäli alueella on ilmassa runsaasti hienojakoista pölyä, laitteeseen kannattaa asentaa lisävarusteena saatava jäähdytysilmasuodatin, jotta ilmanaviini ja moottoriin ei pääse pölyä. Kysy asiasta paikalliselta jälleenmyyjältä.


HUOMAUTUS

 Jos pöly tukkii jäähdytysilmasuodattimen, moottorin ylikuormitussuojakytkin saattaa laueta.

1. Jos näin käy, sammuta laite ja anna sen jäähtyä noin 5 minuuttia.

3.7 Märkäimurointi

HUOMAUTUS

 Laitteessa on vedenpinnan korkeusrajoitin, joka sammuttaa laitteen läpi, kun vedenpinta nousee maksimikorkeuteen.

1. Jos näin käy, sammuta laitteesta virta.
2. Irrota laite pistorasiasta ja tyhjennä säiliö.
3. Laitteella ei saa imuroida nestettä, jos vedenpinnan korkeusrajoitin ja suodatin eivät ole paikallaan.
4. Älä imuroi syttyviä nesteitä.
5. Ennen nesteiden imuroimista poista pölypussi ja varmista, että koho tai vedenpinnan korkeusrajoitin toimii oikein.
6. Jos muodostuu vaahtoa, lopeta käyttäminen heti ja tyhjennä säiliö.
7. Tarkista säännöllisesti, että vedenpinnan korkeusrajoittimessa ei ole vaurioita.

Irrota laitteen pistoke pistorasiasta ennen säiliön tyhjentämistä. Irrota letku vetämällä. Vapauta salpa vetämällä ulospäin, jotta moottorin kansi vapautuu. Nosta moottorin kansi säiliöstä. Tyhjennä ja puhdista säiliö sekä vedenpinnan korkeusrajoitin aina märkäimuroinnin jälkeen.

Tyhjennä säiliö kallistamalla sitä taaksepäin tai sivulle. Kaada neste esimerkiksi viemäriin.

^{*)} valinnaisia lisävarusteita / mallikohtainen varuste, Tämä on alkuperäisen käyttöohjeen käännös

Aseta moottorin kansi takaisin paikalleen. Kiinnitä moottorin yläosa salvoilla.

Rajut liikkeet voivat laukaista vedenpinnan korkeus- rajoittimen virheellisesti. Jos näin käy, sammuta laite ja odota 3 sekuntia, jotta laite nollautuu. Jatka laitteen käyttämistä sen jälkeen.

3.8 Kuivaimurointi

HUOMAUTUS



Vaarallisten aineiden imuroiminen

Imuroidut aineet voivat saastuttaa ympäristöä.

1. Hävitä jäte voimassa olevien määräysten mukaisesti.

Irrota pistoke pistorasiasta ennen tyhjentämistä kuivaimuroinnin jälkeen. Vapauta salpa vetämällä ulospäin, jotta moottorin kansi vapautuu. Nosta moottorin kansi säiliöstä.

Suodatin: Tarkista suodattimet. Puhdista suodatin ravistelemalla, harjaamalla tai pesemällä se. Jatka pölyn keräämistä vasta, kun suodatin on kuiva.

Pölypussi: Tarkista, onko pölypussi täynnä. Vaihda pölypussi tarvittaessa. Poista vanha pölypussi. Aseta uusi pölypussi paikalleen työntämällä kumikalvolla varustettu kartonginpala pölynimurin aukkoon. Varmista, että kumikalvo menee pölynimurin sisäänmenon korokkeen ohi.

Tyhjentämisen jälkeen: kiinnitä moottorin kansi säiliöön ja varmista liitos salvoilla. Älä kuivaimuroi, jos suodatin ei ole paikoillaan. Laitteen imuteho vaihtelee suodattimen ja pölypussin koon ja laadun mukaan. Käytä siksi vain alkuperäisiä suodattimia ja pölypusseja.

4 Laitteen käyttämisen jälkeen

4.1 Käytön jälkeen

Irrota pistoke sähköpistorasiasta, kun laitetta ei käytetä. Kelaajajohto aloittaen pölynimurin päästä. Virtajohto voidaan kelaata moottorin kanteen, säiliön ympärille tai asettaa mukana toimitettuun koukkuun tai kiinnikkeisiin. Tietyissä malleissa on erityiset säilytyspaikat lisävarusteita varten.

4.2 Kuljettaminen

1. Sulje kaikki salvat ennen laitteen siirtämistä.
2. Jos likasäiliössä on nestettä, älä kallista laitetta.
3. Älä nosta laitetta nosturin koukun avulla.
4. Älä nosta kone vaunun kahvassa^{*)} tai kahva L-Boxx^{*)}.

4.3 Säilytys

HUOMAUTUS



Säilytä laitetta kuivassa paikassa suojattuna sateelta ja jäätymiseltä. Tätä laitetta saa säilyttää vain sisätiloissa.

4.4 Lisävarusteiden ja työkalujen säilytyspaikka

Laitteen sivuilla on kiskot, joihin lisävarusteet tai työkalut voi kiinnittää esimerkiksi hihnoilla siirtämistä ja säilytystä varten. Laitteen takana on joustava hihna ja koukkuja imuletkun tai virtajohdon kiinnittämistä varten. Ohjeet ovat pikaoppaassa.

Laitteen päälle voi asentaa lisävarusteena saatavan sovitinlevyn^{*)}, johon voi kiinnittää 2- tai 4-pistesäilytyslaatikoita.

Irrota pistoke pistorasiasta ennen sovitinlevyn asentamista.

HUOMAUTUS^{*)}



Älä nosta laitetta, kun sovitinlevyyn ei ole asennettu säilytyslaatikkoa. Huomioi laitteen paino ja tasapaino käytettäessä säilytyslaatikkoa. Säilytyslaatikoiden enimmäispaino on 30 kg.

4.5 Laitteen kierrättäminen

Tee käytöstä poistettu laite käyttökelvottomaksi.

1. Irrota pistoke pistorasiasta.
2. Katkaise virtajohto.
3. Älä hävitä sähkölaitteita kotitalousjätteenä.



Sähkö- ja elektroniikkalaiteromusta annetun direktiivin 2012/19/EU mukaan sähkö- ja elektroniikkalaitteet on kerättävä erikseen ja kierrätettävä ympäristöä säästävällä tavalla.

5 Hoito

5.1 Säännöllinen huolto ja tarkastaminen

Pätevän henkilöstön on huollettava ja tarkastettava laite säännöllisesti voimassaolevaa lainsäädäntöä ja määräyksiä noudattaen. Varsinkin maadoitus, sähköeristys ja virtajohdon kunto on tarkastettava säännöllisesti.

Jos ilmaantuu vika, laite ON POISTETTAVA käytöstä. Valtuutetun huoltoteknikon on tarkistettava se perusteellisesti ja korjattava se.

Flexin asentajan tai koulutetun henkilön on vähintään kerran vuodessa tehtävä tekninen tarkastus, jossa tarkastetaan suodattimet, ilmatiiviys ja hallintamekanismit.

5.2 Hoito

Irrota pistoke pistorasiasta ennen hoidon aloittamista. Tarkista ennen laitteen käynnistämistä, että verkkovirran taajuus ja jännite vastaavat laitteen tyyppikilvessä näkyviä merkintöjä.

Laite on tarkoitettu jatkuvaan raskaaseen käyttöön. Pölysuodatin on vaihdettava käyttötuntimäärän mukaan. Puhdista laite kuivalla liinalla ja pienellä määrällä suihkutettavaa puhdistusainetta.

Hoidon ja puhdistamisen aikana laitetta on käsiteltävä siten, että huoltohenkilöstölle tai muille ei aiheudu vaaraa.

Hoitoalueella:

- Käytä suodattimella varustettua ilmanvaihtoa.
- Käytä suojavaatetusta.
- Puhdista hoitoalue, jotta ympäristöön ei pääse haitallisia aineita.

Hoidon ja korjausten aikana saastuneet osat, joita ei voida puhdistaa tyydyttävästi, pitää

- pakata tiiviisiin pusseihin
- hävittää ongelmajäteasetusten mukaisesti.

Saat lisätietoja huollosta jälleenmyyjältä tai maassasi toimivasta Flex-huoltokorjaamosta. Lisätietoja on tämän asiakirjan lopussa.

6 Lisätietoja

6.1 EU-vaatimustenmukaisuusvakuutus

Vakuutamme, että alla mainitut tuotteet vastaavat suunnittelultaan ja rakenteeltaan sekä valmistustavaltaan EU-direktiivien asianomaisia turvallisuus- ja terveysvaatimuksia. Jos tuotteeseen/ tuotteisiin tehdään muutoksia, joista ei ole sovittu kanssamme, tämä vakuutus ei ole enää voimassa.

Tuote: Pölynimuri märkä- ja kuivakäyttöön
Tyyppi: VCE 33 L MC / VCE 33 L AC /
VCE 44 L AC / S 44 L AC

Yksiselitteiset EU-direktiivit:
2006/42/EY, 2014/30/EU, 2011/65/EU

Sovelletut harmonisoidut standardit:
EN 60335-1:2012+A11:2014
EN 60335-2-69:2012
EN 55014-1:2006+A1:2009+A2:2011
EN 55014-2:1997+A1:2001+A2:2008
EN 61000-3-2:2014
EN 61000-3-3:2013
EN 50581:2012

Dokumentointivaltuutettu:
FLEX Elektrowerkzeuge GmbH, R & D
Bahnhofstraße 15, D-71711 Steinheim/Murr



Eckhard Rühle
Manager Research &
Development (R&D)



Klaus Peter Weinper
Head of Quality
Department (QD)

01.07.2016
FLEX Elektrowerkzeuge GmbH
Bahnhofstraße 15, D-71711 Steinheim/Murr

6.2 Tekniset tiedot

		VCE 33, VCE 44						
		EU			CH	US	CN	
		VCE 33 L MC VCE 33 L AC	VCE 44 L AC	S 44 L AC	VCE 44 L AC	VCE 33 L AC	VCE 33 L AC	VCE 44 L AC
Mahdollinen jännite	V	220-240	220-240	220-240	220-240	120 (12 A)	220-240	220-240
Teho P _{IEC}	W	1200	1200	1200	1200	1000 840 (7 A)	1200	1200
Teho P _{max}	W	1400	1400	1400	1400	1250	1400	1400
Laitteen pistorasiaan yhdistettävä kuormitus	W	2400	1100	2400	1100	600	2400	2400
Syötettävän virran taajuus	Hz	50/60	50/60	50/60	50/60	50/60	50/60	50/60
Sulake	A	16	10	16	10	15	16	16
Suojausluokka (kosteus, pöly)		IPX4						
Suojausluokka (sähköinen)		I						
Enintään Ilmavirtaus *	l/s m ³ /h CFM	75 270 159						
Enintään Tyhjiö	kPa hPa in _{H₂O}	25 250 100						
Äänenpainetaso L _{PA} (IEC 60335-2-69)	dB(A)	68 ± 2						
Äänitaso toiminnan aikana	dB(A)	60 ± 2						
Tärinä, ISO 5349, a _n	m/s ²	≤ 2,5						
Paino	kg lb	14,5 31,9	14,5 31,9	14,5 31,9	14,5 31,9	14,5 31,9	14,5 31,9	14,5 31,9
Suodatuspinta-ala	m ²	0,5						
Pölyluokka		L						

* mittausta paikka turbiini
Rakenteeseen ja teknisiin tietoihin voidaan tehdä muutoksia ilmoittamatta niistä

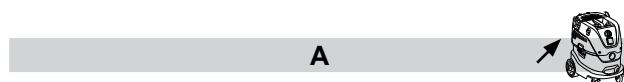
Guía rápida de referencia

Elementos funcionales

- 1 Gancho para la manguera
- 2 Asa
- 3 Posiciones de los accesorios
- 4 Control de velocidad^{*)}
- 5 Interruptor
- 6 Castor
- 7 Contenedor
- 8 Conector de entrada
- 9 Pestillo
- 10 Enchufe del aparato
- 11 Botón de limpieza del filtro (ManualClean^{*)})

Guía rápida de referencia gráfica

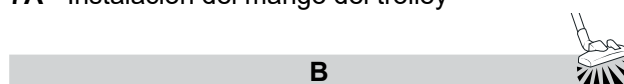
La guía rápida de referencia gráfica está diseñada para ayudarle a poner en marcha, operar y almacenar la unidad. La guía se divide en 4 secciones, que están representados por símbolos:



Antes de empezar

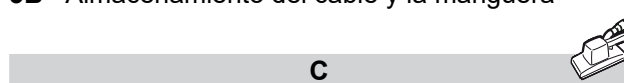
LEA PRIMERO EL MANUAL DE INSTRUCCIONES

- 1A** - Desempaquetar los accesorios
- 2A** - Instalación de la bolsa del filtro
- 3A** - Instalación de la bolsa de residuos
- 4A** - Inserción de la manguera y funcionamiento
- 5A** - Colocación de los accesorios
- 6A** - Instalación de la placa del adaptador
- 7A** - Instalación del mango del trolley



Control / Funcionamiento

- 1B** - Sistema Push & Clean de limpieza del filtro^{*)}
- 2B** - Sistema AutoClean de limpieza del filtro^{*)}
- 3B** - Almacenamiento del cable y la manguera



Conectar dispositivos eléctricos

- 1C** - Adaptación de la herramienta de alimentación



Mantenimiento

- 1D** - Sustitución de la bolsa del filtro
- 2D** - Sustitución de la bolsa de residuos
- 3D** - Sustitución del filtro
- 4D** - Limpieza del difusor del aire de refrigeración del motor
- 5D** - Limpieza de las juntas y el flotador

Índice

1 Instrucciones de seguridad	78
1.1 Símbolos que se usan para indicar instrucciones	78
1.2 Instrucciones de uso	78
1.3 Propósito y uso	78
1.4 Conexión eléctrica.....	79
1.5 Alargador.....	79
1.6 Garantía	79
1.7 Advertencias importantes.....	79
2 Riesgos	79
2.1 Componentes eléctricos.....	79
2.2 Polvo peligroso.....	80
2.3 Piezas de repuesto y accesorios	80
2.4 Atmósferas explosivas o inflamables	80
3 Control / Funcionamiento	80
3.1 Puesta en marcha y funcionamiento de la máquina.....	80
3.2 Toma de encendido/apagado automático para herramientas eléctricas.....	81
3.3 ManualClean ^{*)}	81
3.4 AutoClean ^{*)}	81
3.5 Conexión antiestática ^{*)}	81
3.6 Filtro del aire de refrigeración	82
3.7 Recogida en húmedo	82
3.8 Recogida en seco	82
4 Después de usar la máquina	82
4.1 Después de usar	82
4.2 Transporte	83
4.3 Almacenamiento	83
4.4 Almacenamiento de accesorios y herramientas	83
4.5 Reciclar la máquina.....	83
5 Mantenimiento	83
5.1 Inspección y mantenimiento regular	83
5.2 Mantenimiento.....	83
6 Información adicional	84
6.1 Declaración de conformidad de la UE.....	84
6.2 Especificaciones	85

1 Instrucciones de seguridad



Este documento contiene la información de seguridad del aparato junto con una guía de referencia rápida. Antes de utilizar por primera vez la máquina debe leer cuidadosamente este manual. Guarde las instrucciones para poder consultarlas.

Asistencia adicional

Puede encontrar más información sobre el aparato en nuestro sitio web www.flex-tools.com.

Para cualquier consulta, póngase en contacto con el representante de servicio de Flex en su país.

Consulte el reverso de este documento.

1.1 Símbolos que se usan para indicar instrucciones

PELIGRO



Peligro de que conduce directamente a lesiones graves o irreversibles, o incluso la muerte.

ADVERTENCIA



Peligro de que conduce directamente a lesiones graves o incluso la muerte.

PRECAUCIÓN



Peligro que puede provocar lesiones y daños.

1.2 Instrucciones de uso

Consideraciones sobre el aparato:

- sólo deben usarlo personas que conocen su uso y tienen la tarea de utilizarlo
- siempre debe funcionar bajo supervisión

Esta máquina no está diseñada para su uso por personas (incluidos niños) con facultades físicas, psíquicas o sensoriales reducidas, o falta de experiencia y conocimiento.

Debe controlarse que los niños no jueguen con el aparato.

Evite las técnicas de trabajo inseguras.

No debe utilizarse nunca el aparato sin filtro.

Apague el aparato y desconecte el enchufe de la red eléctrica en las siguientes situaciones:

- Antes de proceder a la limpieza y el mantenimiento
- Antes de sustituir piezas

- Antes de cambiar el aparato
- Si se forma espuma o sale líquido

Además de las instrucciones de funcionamiento y las normas de prevención de accidentes aplicables en el país de uso, aplique las normas generales sobre seguridad y uso adecuado.

Antes de empezar a trabajar, el personal técnico debe tener conocimientos y formación en:

- uso de la máquina
- riesgos asociados con el material que se va a recoger
- eliminación segura del material recogido

1.3 Propósito y uso

Este extractor móvil de polvo está diseñado, desarrollado y probado rigurosamente para funcionar de manera eficiente y segura cuando su mantenimiento es correcto y se utiliza de acuerdo con las siguientes instrucciones.

Esta máquina es adecuada para uso industrial, como plantas, obras de construcción y talleres.

Esta máquina también es adecuada para uso comercial, por ejemplo, en hoteles, escuelas, hospitales, fábricas, tiendas, oficinas y locales de alquiler.

Los accidentes debidos al mal uso sólo pueden evitarlos los usuarios de la máquina.

LEA Y SIGA LAS INSTRUCCIONES DE SEGURIDAD.

El aparato es adecuado para recoger polvo seco no inflamable y líquidos.

Cualquier otra utilización se considerará uso indebido. El fabricante no se responsabiliza de los daños causados por un uso inadecuado. El riesgo para tal uso está cubierto exclusivamente por el usuario. El uso adecuado incluye también una operación correcta y realizar el mantenimiento y las reparaciones según lo especificado por el fabricante.

El aparato es adecuado para recoger polvo seco no inflamable y líquidos, y polvo peligroso con valores OEL (Límite de Exposición Ocupacional) > 1 mg/m³. Polvo de clase L (IEC 60335-2-69).



Para las máquinas destinadas a polvo de clase L, el material del filtro se somete a prueba. El grado máximo de permeabilidad es 1 % y no hay ningún requisito especial para su eliminación.

Para extractores de polvo se debe garantizar una adecuada tasa L de cambio de aire cuando el aire de salida se devuelve a la habitación. Tenga en cuenta las normativas nacionales antes de usar.

1.4 Conexión eléctrica

Se recomienda conectar la máquina mediante un interruptor diferencial de corriente residual.

Compruebe las piezas eléctricas (enchufes, conexiones y conectores) y el alargador para garantizar que mantienen el aislamiento.

Los acoplamientos y los conectores de los cables de alimentación y los alargadores deben ser herméticos.

1.5 Alargador

Como cable alargador utilice únicamente la versión especificada por el fabricante o uno de mayor calidad.

Cuando utilice un alargador, compruebe las secciones transversales del cable:

Longitud del cable	Sección transversal	
	< 16 A	< 25 A
hasta 20 m	1,5 mm ²	2,5 mm ²
20 a 50 m	2,5 mm ²	4,0 mm ²

1.6 Garantía

Nuestras condiciones generales se aplican a la garantía.

Las modificaciones no autorizadas en el aparato, el uso incorrecto de los cepillos, además de utilizar el aparato de forma distinta a su finalidad, eximen al fabricante de cualquier responsabilidad por los daños causados.

1.7 Advertencias importantes

ADVERTENCIA



Para reducir el riesgo de incendios, descargas eléctricas o lesiones, lea y siga todas las instrucciones de seguridad y las indicaciones de precaución antes de su uso. Esta máquina está diseñada para ser segura cuando se usa para limpiar según se especifica. En caso de producirse daños a las piezas eléctricas o mecánicas, la máquina y sus accesorios deben ser reparados por un servicio técnico cualificado o por el fabricante antes volver a usarlos con el fin de evitar mayores daños a la máquina o lesiones al usuario.

No deje la máquina cuando esté enchufada. Desconéctela cuando no esté en uso y antes de realizar su mantenimiento.

El aparato sólo debe usarse en exteriores ocasionalmente.

No lo utilice si el cable o el enchufe está dañado. Para desconectar, sujete el enchufe, no el cable. No toque el enchufe ni la máquina con las manos mojadas. Apague todos los controles antes de desconectar.

No tire del cable ni transporte el aparato tirando de él, no use el cable como asa, no cierre una puerta sobre el cable ni lo exponga a bordes o esquinas afiladas. No encienda la máquina sobre el cable. Mantenga el cable lejos de superficies calientes.

Mantenga el cabello, la ropa suelta, los dedos y todas las partes del cuerpo lejos de las aberturas y piezas móviles. No coloque ningún objeto en las aberturas ni use el aparato con la apertura bloqueada. Mantenga las aberturas libres de polvo, pelusas, pelos y cualquier objeto que pueda reducir el flujo de aire.

No utilizar en zonas exteriores a baja temperatura.

No la use para recoger líquidos inflamables o combustibles tales como gasolina, ni en áreas donde puedan estar presentes.

No recoja nada que se esté quemando o desprenda humo, como cigarrillos, cerillas o cenizas calientes.

Tenga especial cuidado al limpiar escaleras.

No lo utilice a menos que los filtros estén instalados.

Si la máquina no funciona correctamente o se ha caído, dañado, dejado en el exterior o caído al agua, envíelo a un centro de servicio técnico o a su distribuidor.

Si hay un escape de espuma o líquido de la máquina, apáguela inmediatamente

La máquina no puede utilizarse como una bomba de agua. La máquina está diseñada para aspirar mezclas de aire y agua.

Conecte la máquina a una fuente de alimentación con conexión a tierra. La toma de corriente y alargador deben tener un conductor de protección.

Disponga de buena ventilación en el lugar de trabajo.

No utilice la máquina como una escalera. La máquina puede volcar y dañarse. Peligro de lesión.

Utilice únicamente la toma de corriente en la máquina para los fines especificados en las instrucciones.

2 Riesgos

2.1 Componentes eléctricos

PELIGRO



La sección superior de la máquina contiene componentes activos.

El contacto con componentes bajo tensión puede ocasionar lesiones graves o incluso mortales.

1. No salpique con agua la parte superior de la máquina.

PELIGRO

Se puede producir electrocución por una mala conexión.

Tocar un cable eléctrico defectuoso puede provocar lesiones graves o incluso mortales.

1. Procure no dañar el cable de alimentación, por ejemplo, al pasarle por encima, tirando de él o aplastándolo.
2. Compruebe regularmente si el cable de alimentación eléctrica está dañado o presenta signos de envejecimiento.
3. Si el cable de alimentación está dañado debe sustituirlo un distribuidor autorizado de Flex o personas cualificadas para evitar cualquier riesgo.
4. En ningún caso debe permitirse que el cable de la fuente de alimentación envuelva los dedos de las manos ni cualquier parte del cuerpo de los operadores.

2.2 Polvo peligroso**ADVERTENCIA**

Materiales peligrosos.

Aspirar materiales peligrosos puede causar lesiones graves o incluso mortales.

1. Con esta máquina no deben recogerse los materiales siguientes:
 - Materiales calientes (cigarrillos encendidos, brasas calientes, etc.)
 - Líquidos inflamables, explosivos o corrosivos (como petróleo, disolventes, ácidos, álcalis, etc.)
 - Polvo inflamable o explosivo (por ejemplo magnesio o polvo de aluminio, etc.)

2.3 Piezas de repuesto y accesorios**PRECAUCIÓN**

Piezas de repuesto y accesorios.

El uso de repuestos, cepillos y accesorios no originales puede comprometer la seguridad del aparato.

1. Utilice sólo piezas de repuesto y accesorios de Flex. Las piezas de repuesto que pueden afectar a la salud y la seguridad del operador y al funcionamiento del aparato, se especifican a continuación:

Descripción	Nº de pedido
Filtro PTFE plano, 1 unidad.	445.118
Bolsa de filtro de pelusa, 5 unidades.	445.088
Bolsa de residuos, 5 unidades.	445.061
Bolsa del filtro de larga duración, 1 unidad.	445.517
Filtro PET del aire de refrigeración del motor, 1 unidad.	445.134

2.4 Atmósferas explosivas o inflamables**PRECAUCIÓN**

Esta máquina no es adecuada para usar en atmósferas explosivas o inflamables, o donde la atmósfera pueda provenir de líquidos volátiles o gases o vapores inflamables.

3 Control / Funcionamiento**PRECAUCIÓN**

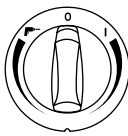
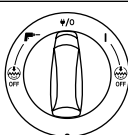

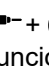

Se pueden producir daños debido a una tensión de alimentación inadecuada.

El aparato puede resultar dañado como resultado de estar conectado a una tensión inadecuada.

1. Asegúrese de que la tensión que aparece en la placa indicadora corresponde con la de la fuente de alimentación.

3.1 Puesta en marcha y funcionamiento de la máquina

Compruebe que el interruptor eléctrico está apagado (en la posición 0). Compruebe que los filtros adecuados están instalados en la máquina. A continuación, conecte la manguera de aspiración en la boca de aspiración tirando del tubo flexible hacia adelante hasta que encaje firmemente en su lugar en la toma. A continuación, conecte los dos en el mango, gire los tubos con el fin de garantizar que estén correctamente ajustados. Coloque una boquilla adecuada para el tubo. Elija la boquilla en función del tipo de material que se va a recoger. Si se utiliza para la extracción de polvo junto con la herramienta de producción de polvo, conecte el extremo de la manguera de aspiración con un adaptador apropiado. Conecte el enchufe en una toma de corriente adecuada. Coloque el interruptor eléctrico en la posición I para arrancar el motor.

	<p>Posición I: Activa la máquina Girar en el sentido de las agujas del reloj para controlar la velocidad</p>
	<p>Posición 0: Detiene la máquina</p>
	<p>Posición I-: Activa el encendido/apagado automático funcionamiento Girar en sentido contrario a las agujas del reloj para controlar la velocidad</p>
	<p>Posición I: Activa la máquina</p>
	<p>Posición I/0: Detiene la máquina. Alimentación constante en el enchufe</p>
	<p>Posición I-: Activa el encendido/apagado automático funcionamiento</p>
	<p>Posición I+ +  Apagado: Activa la máquina con la función de limpieza del filtro desactivada</p>
<p>Posición I- +  Apagado: Activa la función de encendido/apagado automático con la función automática de limpieza del filtro desactivada</p>	
	<p>Operación de control de velocidad en la perilla de ajuste separada</p>

3.2 Toma de encendido/apagado automático para herramientas eléctricas

PRECAUCIÓN



Toma del aparato.

La toma del aparato está diseñada para equipos auxiliares eléctricos; ver datos técnicos de referencia.

1. Antes de conectar un aparato, apague la máquina y el aparato que se va a conectar.
2. Lea las instrucciones de funcionamiento del aparato que se va a conectar y las indicaciones de seguridad.

La máquina incluye una toma de corriente con contacto de puesta a tierra. Sirve para conectar una herramienta eléctrica. La toma dispone de alimentación permanente cuando el interruptor eléctrico

está en posición I/0, es decir, la máquina se puede utilizar como cable de extensión.

En la posición I- la máquina se puede conectar y desconectar mediante la herramienta de alimentación conectada. La suciedad se recoge inmediatamente. Para cumplir con las regulaciones, solamente se deben conectar herramientas aprobadas.

El consumo máximo de energía del dispositivo eléctrico conectado se indica en la sección "Especificaciones".

Antes de poner el interruptor en la posición I- asegúrese de que la herramienta conectada a la toma del aspirador está apagada.

3.3 ManualClean^{*)}

La máquina "MC" está equipada con un sistema de limpieza de filtro semi-automático, ManualClean. El sistema de limpieza de filtro debe activarse cuando el rendimiento de la aspiradora no sea suficiente. El uso regular de la función de limpieza del filtro mantiene la capacidad de succión y aumenta la vida útil del filtro. Para obtener instrucciones consulte la guía de referencia rápida.

3.4 AutoClean^{*)}

La máquina "AC" está equipada con un sistema automático de limpieza del filtro. Un ciclo de limpieza frecuente durante la operación asegura el que el rendimiento de la aspiradora es máximo.

Si el rendimiento de la aspiradora disminuye o en aplicaciones con mucho polvo, se recomienda una operación manual de limpieza del filtro:

1. Apague la máquina.
2. Cierre las boquillas o la apertura del tubo de succión con la palma de la mano.
3. Ponga el interruptor en posición "I" y deje que la máquina funcione durante unos 10 segundos con la abertura de la manguera de aspiración cerrada.

Si la potencia de succión no aumenta, retire el filtro y límpielo mecánicamente o reemplácelo.

Para ciertas aplicaciones, como recogida en mojado, se recomienda apagar el sistema de limpieza automática del filtro. Consulte el capítulo 3.1.

3.5 Conexión antiestática^{*)}

PRECAUCIÓN



La máquina está equipada con un sistema antiestático para descargar la electricidad estática que puede generarse durante la recogida del polvo.

El sistema antiestático se coloca en la parte frontal de la parte superior del motor y crea una conexión a tierra con la toma del recipiente.

Para un funcionamiento apropiado se recomienda el uso de una manguera de aspiración eléctricamente conductora o antiestática.


1. Al insertar la bolsa de residuos opcional compruebe que se mantiene la conexión antiestática.

3.6 Filtro del aire de refrigeración

Para proteger la electrónica y el motor, la máquina está equipada con un difusor de aire de refrigeración. Limpie con regularidad el difusor de aire de refrigeración.

Para zonas con una alta concentración de polvo fino en el aire circundante se recomienda equipar la máquina con un cartucho de filtro de aire de refrigeración opcional para evitar que el polvo se asiente dentro de los canales de aire y el motor. Póngase en contacto con su representante de ventas.


PRECAUCIÓN

 Si el filtro de aire de refrigeración está obstruido por el polvo, se puede activar el interruptor de protección de sobrecarga del motor.

1. En tal caso, apague la máquina, limpie el filtro de aire de refrigeración y deje que la máquina se enfríe durante unos 5 minutos.

3.7 Recogida en húmedo

PRECAUCIÓN

 La máquina está equipada con un sistema de flotación que la apaga cuando el nivel de líquido es máximo.

1. Cuando esto ocurre, apague la máquina.
2. Desconecte la máquina de la toma y vacíe el depósito.
3. Nunca recoja líquidos si no están colocados el limitador del nivel de agua y el filtro.
4. No absorba líquidos inflamables
5. Antes de recoger líquidos, retire siempre la bolsa del filtro/polvo para comprobar que el limitador del nivel de agua funciona correctamente.
6. Si se forma espuma detenga la operación y vacíe el depósito.
7. Limpiar de forma regular el nivel de agua que limita el dispositivo y compruebe si hay daños.

Antes de vaciar el depósito, desenchufe la máquina. Desconecte la manguera de la toma tirando de la manguera. Suelte el pestillo tirando hacia afuera de modo que se libere la parte superior del motor. Levante la parte superior del motor desde el depósito. Siempre vacíe y limpie el depósito y el limitador del nivel de agua después de recoger líquidos.


Para vaciar el depósito inclínelo hacia atrás o hacia los lados y vierta el líquido en un desagüe en el suelo o similar.

Vuelva a colocar la parte superior de motor en el depósito. Fije la parte superior del motor con los pestillos.

Las maniobras pesadas pueden, por error, activar el limitador del nivel de agua. Si esto sucediera; apague la máquina y espere 3 segundos para reiniciar el dispositivo. Continúe para operar la máquina después.

3.8 Recogida en seco

PRECAUCIÓN

 Se debe tener precaución al recoger materiales peligrosos para el medioambiente.

Los materiales recogidos pueden constituir un peligro para el medioambiente.

1. Deseche los residuos según la normativa.

Quite el conector eléctrico de la toma antes de vaciar después de una recogida en seco. Suelte el pestillo tirando hacia afuera de modo que se libere la parte superior del motor. Levante la parte superior del motor desde el depósito.

Filtro: Compruebe los filtros. Para limpiar el filtro, puede agitarlo, cepillarlo o lavarlo. Espere hasta que el filtro esté seco antes de volver a recoger polvo.

Bolsa para el polvo: compruebe la bolsa para asegurar el factor de relleno. Sustituya la bolsa si es necesario. Extraer la bolsa. La nueva bolsa se inserta pasando el cartón con la membrana de goma a través de la toma de vacío. Asegúrese de que la membrana de goma está más allá de la toma de vacío.

Después de vaciar: cierre la parte superior del motor en el depósito y fijela con los pasadores. No recoja nunca material seco sin filtro en la máquina. La eficacia de succión de la máquina depende del tamaño y la calidad del filtro y la bolsa para el polvo. Por lo tanto, utilice sólo filtros y bolsas para el polvo originales.

4 Después de usar la máquina

4.1 Después de usar

Retire el enchufe de la toma cuando la máquina no está en uso. Enrolle el cable desde la máquina. El cable de alimentación puede enrollarse alrededor de la parte superior del motor, en el depósito, colocarse en el gancho incluido o en el soporte de sujeción.

Algunos modelos tienen lugares de almacenamiento especiales para los accesorios.

los aparatos usados deben desecharse separadamente y reciclarse de forma ecológica.

4.2 Transporte

1. Antes de transportar la máquina, cierre todos los pasadores.
2. No incline la máquina si hay líquido en el depósito de residuos.
3. No utilice un gancho de grúa para levantar la máquina.
4. No levante la máquina por el mango del trolley*) o el mango de la L-Boxx*).

4.3 Almacenamiento

PRECAUCIÓN



Guarde el aparato en un lugar seco y protegido de la lluvia y las heladas. La máquina debe almacenarse en el interior.

4.4 Almacenamiento de accesorios y herramientas

Para el transporte y el almacenamiento de accesorios o herramientas, la máquina dispone de railes en el lateral que permiten la sujeción con correas u otros medios. Una correa flexible y ganchos se incluyen en la parte posterior de la máquina para fijar la manguera de aspiración o el cable de red. Para obtener instrucciones consulte la guía de referencia rápida.

Una adaptador opcional*) con sistema de fijación se puede instalar en la parte superior de la máquina para fijar carcasas de almacenamiento de 2 o 4 puntos.

Quite el conector eléctrico de la toma antes de instalar el adaptador.

PRECAUCIÓN



No levante la máquina en el adaptador sin haber colocado la carcasa de almacenamiento de forma segura. Tenga en cuenta el peso y el equilibrio del aparato en caso de almacenamiento. El peso máximo en la carcasa de almacenamiento es de 30 kg.

4.5 Reciclar la máquina

Inutilice la máquina.

1. Desconecte la máquina.
2. Corte el cable de alimentación.
3. No deseche los aparatos eléctricos con la basura doméstica.



Como determina la directiva europea 2012/19/UE sobre aparatos eléctricos y electrónicos,

5 Mantenimiento

5.1 Inspección y mantenimiento regular

El mantenimiento y la inspección periódica de la máquina debe realizarlo personal cualificado de conformidad con la legislación y reglamentos pertinentes. En particular, las pruebas del sistema eléctrico de continuidad de tierra, resistencia de aislamiento y estado de los cables flexibles deben realizarse con frecuencia.

En caso de cualquier defecto, la máquina DEBE retirarse del servicio, revisarse completamente y enviarse a reparar por un servicio técnico autorizado.

Al menos una vez al año, un técnico de Flex o una persona con la formación adecuada debe realizar una inspección técnica que incluya filtros, presión del aire y mecanismos de control.

5.2 Mantenimiento

Retire el enchufe de la toma antes de realizar el mantenimiento. Antes de usar la máquina, asegúrese de que la frecuencia y la tensión que se indican en la placa de características corresponden con la tensión de la red.

La máquina está diseñada para funcionar de forma continua. Dependiendo de las horas de funcionamiento, deben cambiarse los filtros de polvo. Limpie la máquina con un paño seco y una pequeña cantidad de spray limpiador.

Durante el mantenimiento y la limpieza, maneje la máquina de manera tal que no haya peligro para el personal de mantenimiento ni para otras personas.

En el área de mantenimiento

- Use ventilación obligatoria filtrada
- Use ropa protectora.
- Limpie el área de mantenimiento de manera que no haya fuga de sustancias peligrosas al entorno.

Durante el mantenimiento y la reparación, todas las partes contaminadas que no pudieron limpiarse de manera satisfactoria deben ser:

- Embalarse en bolsas selladas
- Desecharse según la normativa vigente de eliminación de residuos.

Para más información sobre el servicio postventa póngase en contacto con su distribuidor o el representante de Flex en su país. Consulte el reverso de este documento.

6 Información adicional

6.1 Declaración de conformidad de la UE

Por la presente declaramos que la máquina designada a continuación cumple, tanto en lo que respecta a su diseño y tipo constructivo como a la versión puesta a la venta por nosotros, las normas básicas de seguridad y sobre la salud que figuran en las directivas comunitarias correspondientes. La presente declaración perderá su validez en caso de que se realicen modificaciones en la máquina sin nuestro consentimiento explícito.

Producto: Aspirador para el empleo en mojado y seco

Modelo: VCE 33 L MC / VCE 33 L AC / VCE 44 L AC / S 44 L AC

Directivas comunitarias aplicables:
2006/42/CE, 2014/30/UE, 2011/65/UE

Normas armonizadas aplicadas:
EN 60335-1:2012+A11:2014
EN 60335-2-69:2012
EN 55014-1:2006+A1:2009+A2:2011
EN 55014-2:1997+A1:2001+A2:2008
EN 61000-3-2:2014
EN 61000-3-3:2013
EN 50581:2012

Persona autorizada para la documentación:
FLEX Elektrowerkzeuge GmbH, R & D
Bahnhofstraße 15, D-71711 Steinheim/Murr



Eckhard Rühle
Manager Research &
Development (R&D)



Klaus Peter Weinper
Head of Quality
Department (QD)

01.07.2016
FLEX Elektrowerkzeuge GmbH
Bahnhofstraße 15, D-71711 Steinheim/Murr

6.2 Especificaciones

		VCE 33, VCE 44						
		EU			CH	US	CN	
		VCE 33 L MC VCE 33 L AC	VCE 44 L AC	S 44 L AC	VCE 44 L AC	VCE 33 L AC	VCE 33 L AC	VCE 44 L AC
Tensión posible	V	220-240	220-240	220-240	220-240	120 (12 A)	220-240	220-240
Potencia P _{iec}	W	1200	1200	1200	1200	1000 840 (7 A)	1200	1200
Potencia P _{max}	W	1400	1400	1400	1400	1250	1400	1400
Conexión para la toma del aparato	W	2400	1100	2400	1100	600	2400	2400
Frecuencia de alimentación	Hz	50/60	50/60	50/60	50/60	50/60	50/60	50/60
Fusible	A	16	10	16	10	15	16	16
Grado de protección (humedad, polvo)		IPX4						
Clase de protección (eléctrica)		I						
Máx. Flujo de aire *	l/s m ³ /h CFM	75 270 159						
Máx. Al vacío	kPa hPa in _{H₂O}	25 250 100						
Presión sonora L _{PA} (IEC 60335-2-69)	dB(A)	68 ± 2						
Nivel de sonido en funcionamiento	dB(A)	60 ± 2						
Vibración ISO 5349 a _n	m/s ²	≤ 2,5						
Peso	kg lb	14,5 31,9	14,5 31,9	14,5 31,9	14,5 31,9	14,5 31,9	14,5 31,9	14,5 31,9
Superficie del filtro	m ²	0,5						
Clase de polvo		L						

* medido en la turbina

Las especificaciones y los datos están sujetos a cambios sin previo aviso.

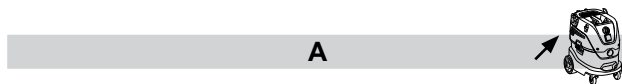
Guia de consulta rápida

Elementos operacionais

- 1 Gancho da mangueira
- 2 Pega
- 3 Posições do acessório
- 4 Controlo de velocidade^{*)}
- 5 Interruptor
- 6 Roda
- 7 Depósito
- 8 Conector de admissão
- 9 Frontal
- 10 Tomada do aparelho
- 11 Botão de limpeza do filtro (ManualClean^{*)})

O guia visual de consulta rápida

O guia visual de consulta rápida foi concebido para o ajudar a arrancar, operar e guardar o aparelho. O guia divide-se em 4 secções, que são representadas por símbolos:



Antes do arranque

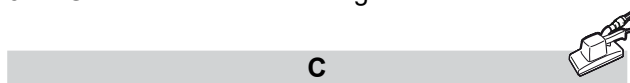
LEIA AS INSTRUÇÕES DE FUNCIONAMENTO ANTES DE UTILIZAR!

- 1A - Desembalar acessórios
- 2A - Instalação do saco do filtro
- 3A - Instalação do saco de resíduos
- 4A - Inserção e operações da mangueira
- 5A - Colocação de acessórios
- 6A - Instalação do prato adaptador
- 7A - Instalação da pega do carrinho



Controlo/Operação

- 1B - Sistema de limpeza do filtro ManualClean^{*)}
- 2B - Sistema de limpeza de filtro AutoClean^{*)}
- 3B - Guardar o cabo e a mangueira



Ligar aparelhos eléctricos

- 1C - Adaptação de ferramenta elétrica



Manutenção

- 1D - Substituição do saco do filtro
- 2D - Substituição do saco de resíduo
- 3D - Substituição do filtro
- 4D - Limpeza do difusor de ar de refrigeração do motor
- 5D - Limpeza de juntas e flutuador

Índice

1 Instruções de segurança	87
1.1 Símbolos utilizados para marcar instruções.....	87
1.2 Instruções de utilização.....	87
1.3 Finalidade.....	87
1.4 Ligação elétrica.....	88
1.5 Extensão elétrica.....	88
1.6 Garantia.....	88
1.7 Avisos importantes.....	88
2 Riscos	89
2.1 Componentes elétricos.....	89
2.2 Poeiras perigosas.....	89
2.3 Peças sobresselentes e acessórios.....	89
2.4 Em ambiente explosivo ou inflamável.....	89
3 Controlo / Operação	89
3.1 Arranque e funcionamento da máquina.....	89
3.2 Tomada automática Ligar/Desligar para ferramentas elétricas.....	90
3.3 ManualClean ^{*)}	90
3.4 AutoClean ^{*)}	90
3.5 Ligação antistática ^{*)}	90
3.6 Filtro do ar de refrigeração.....	91
3.7 Recolha de líquidos.....	91
3.8 Recolha de materiais secos.....	91
4 Depois de utilizar a máquina	92
4.1 Após a utilização.....	92
4.2 Transporte.....	92
4.3 Guardar.....	92
4.4 Guardar acessórios e ferramentas.....	92
4.5 Reciclagem da máquina.....	92
5 Manutenção	92
5.1 Inspeção e assistência regular.....	92
5.2 Manutenção.....	92
6 Informações adicionais	93
6.1 Declaração de conformidade UE.....	93
6.2 Especificações.....	94

1 Instruções de segurança



Este documento contém a informação de segurança relevante para o aparelho assim como um guia de consulta rápida. Antes de colocar a sua máquina a trabalhar pela primeira vez, leia atentamente e na íntegra este manual de instruções. Guarde as instruções para utilização posterior.

Informações adicionais

Podem ser encontradas informações adicionais sobre o aparelho no nosso site em www.flex-tools.com.

Se pretende colocar outras questões, deverá contactar o representante da assistência Flex responsável pelo seu país.

Consulte o verso deste documento.

1.1 Símbolos utilizados para marcar instruções

PERIGO



Perigo que resulta directamente em lesões graves ou irreversíveis, ou até mesmo em morte.

AVISO



Perigo que pode resultar em lesões graves ou até mesmo em morte.

ATENÇÃO



Perigo que pode resultar em lesões e danos ligeiros.

1.2 Instruções de utilização

O aparelho:

- apenas deve ser utilizado por pessoas que tenham recebido instruções sobre a sua correcta utilização e que tenham sido especificamente encarregadas de operar o mesmo.
- apenas deve funcionar sob supervisão.

Este aparelho não deve ser usado por pessoas (incluindo crianças) com capacidades físicas, sensoriais ou mentais diminuídas, ou com falta de experiência e conhecimento.

As crianças estarão sob vigilância para garantir que não brincam com o aparelho.

Não utilizar técnicas de trabalho inseguras.

Nunca utilize o aparelho sem um filtro.

Desligue o aparelho e retire a ficha da tomada nas seguintes situações:

- Antes de o limpar e efetuar qualquer reparação
- Antes de substituir componentes
- Antes de trocar de aparelho
- Se se desenvolver espuma ou aparecer líquido

Além das instruções de funcionamento e dos regulamentos de prevenção de acidentes vinculativos válidos no país onde a máquina vai ser utilizada, respeitar também os regulamentos reconhecidos de segurança e de utilização adequada.

Antes de começar a trabalhar, o pessoal operacional tem de ser formado e informado sobre:

- utilização da máquina
- riscos associados com o material a recolher
- eliminação segura do material recolhido

1.3 Finalidade

Este extrator de poeiras móvel foi concebido, desenvolvido e testado rigorosamente para funcionar com eficácia e segurança quando usado e mantido de forma adequada, em conformidade com as instruções que se seguem.

Esta máquina é adequada para uso industrial, como, por ex., fábricas, estaleiros de construção e oficinas.

Esta máquina é adequada também para uso comercial, por exemplo em hotéis, escolas, hospitais, fábricas, lojas, escritórios e empresas de aluguer.

Os acidentes devidos a má utilização apenas podem ser evitados por quem usa a máquina.

LEIA E RESPEITE TODAS AS INSTRUÇÕES DE SEGURANÇA.

O aparelho é adequado para a recolha de poeiras secas e não inflamáveis e de líquidos.

Qualquer outra utilização é considerada inadequada. O fabricante não se responsabiliza por qualquer dano resultante dessa utilização. O risco dessa utilização é assumido exclusivamente pelo utilizador. A utilização adequada também inclui a operação, assistência e reparações adequadas conforme especificado pelo fabricante.

O aparelho é adequado para a recolha de poeiras secas e não inflamáveis e de líquidos, poeiras perigosas com valor de LEO (Limite de Exposição Ocupacional) > 1 mg/m³. Classe de Poeira L (IEC 60335-2-69).



Para máquinas destinadas à Classe de Poeira L, o material do filtro é testado. O nível máximo de permeabilidade é 1 % e não existem requisitos especiais para a eliminação.

Para extratores de poeiras, garanta uma adequada taxa de permuta de ar L, quando o ar da exaustão é reintroduzido na sala. Observar os regulamentos nacionais antes de utilizar.

1.4 Ligação elétrica

Recomenda-se a ligação da máquina através de um disjuntor de corrente residual.

Disponha os componentes eléctricos (tomadas, fichas e uniões) e o cabo de extensão de forma a manter a classe de protecção.

Os ligadores e uniões dos cabos e extensões de alimentação elétrica devem ser impermeáveis.

1.5 Extensão elétrica

Use apenas como extensão elétrica a versão especificada pelo fabricante ou uma de qualidade superior.

Quando usar uma extensão elétrica, verifique as secções mínimas do cabo:

Comprimento do cabo	Secção	
	< 16 A	< 25 A
até 20 m	1,5 mm ²	2,5 mm ²
20 a 50 m	2,5 mm ²	4,0 mm ²

1.6 Garantia

As nossas condições gerais de negócio aplicam-se no que se refere à garantia.

As modificações não autorizadas no aparelho, a utilização de escovas incorrectas e a utilização do aparelho de outra forma que não para a finalidade a que se destina, isentam o fabricante de qualquer responsabilidade pelos danos resultantes.

1.7 Avisos importantes

AVISO



Para reduzir o risco de incêndio, choque eléctrico ou lesão corporal, leia e respeite todas as instruções de segurança e avisos de perigo antes de usar. Esta máquina está concebida para ser segura quando usada nas tarefas de limpeza especificadas. No caso de ocorrer alguma anomalia em peças eléctricas ou mecânicas, a máquina e/ou acessório deverá ser reparado por um centro de assistência competente ou pelo fabricante antes de ser usado, de modo a evitar mais danos à máquina ou lesões corporais ao utilizador.

Não deixe a máquina sem vigilância quando estiver ligada à corrente eléctrica. Desligue da tomada quando não estiver a ser utilizada e antes de quaisquer operações de manutenção.

A utilização do aparelho no exterior deve limitar-se a um uso ocasional.

Não utilize com o cabo ou a ficha danificados. Para desligar da tomada, segure na ficha, não no cabo. Não manuseie a ficha ou a máquina com as mãos molhadas. Desligue todos os controlos antes de retirar da tomada.

Não puxe nem transporte o aspirador pelo cabo, não use o cabo como uma pega, não feche uma porta sobre o cabo, nem puxe o cabo sobre bordos ou cantos afiados. Não passe a máquina sobre o cabo. Mantenha o caso afastado de superfícies aquecidas.

Mantenha o cabelo, a roupa larga, os dedos e todas as partes do corpo afastadas de aberturas e peças móveis. Não coloque objectos em aberturas nem use com a abertura bloqueada. Mantenha as aberturas sem pó, algodão, pêlos ou qualquer outro resíduo que possa reduzir o fluxo de ar.

Não utilize em zonas exteriores a baixa temperatura.

Não a utilize para apanhar líquidos inflamáveis ou combustíveis como gasolina, nem o utilize em áreas em que estes possam estar presentes.

Não apanhe nada que esteja a arder ou a fumegar, como cigarros, fósforos ou cinzas quentes.

Tenha um cuidado redobrado quando limpar em escadas.

Utilize apenas com os filtros colocados.

Se a máquina não estiver a funcionar bem ou tiver caído ou estiver danificada, for deixada no exterior ou for deixada cair dentro de água, leve-a a um centro de assistência ou representante.

Se ocorrer uma fuga de espuma ou líquido da máquina, desligue imediatamente.

A máquina não pode ser usada como bomba de água. A máquina está preparada para aspirar ar e misturas com água.

Ligue a máquina a uma tomada eléctrica devidamente equipada com ligação à terra. A tomada de saída e o cabo de extensão devem ter um condutor de protecção operacional.

Assegure uma boa ventilação no local de trabalho.

Não utilize a máquina como escada ou degrau de escada. A máquina pode tombar e ficar danificada. Perigo de lesões.

Use a tomada da máquina apenas para os fins especificados nas instruções.

2 Riscos

2.1 Componentes elétricos

PERIGO



A secção superior da máquina contém componentes com tensão elétrica

O contacto com componentes sob tensão elétrica origina lesões graves ou mesmo fatais.

1. Nunca pulverize água sobre a secção superior da máquina.

PERIGO



Choque elétrico devido a deficiente ligação de cabos elétricos.

Tocar em cabos elétricos que estejam ligados de forma deficiente pode originar lesões graves ou mesmo fatais.

1. Não danificar o cabo de alimentação elétrica (por exemplo conduzindo por cima dele, puxando-o ou esmagando-o).
2. Verificar regularmente se o cabo de alimentação elétrica está danificado ou se apresenta sinais de envelhecimento.
3. Se o cabo elétrico ficar danificado, deve ser substituído por um distribuidor autorizado da Flex ou por uma pessoa devidamente qualificada para evitar qualquer perigo.
4. Em circunstância alguma o cabo de alimentação elétrica deverá ser enrolado à volta dos dedos ou de qualquer parte do corpo dos operadores.

2.2 Poeiras perigosas

AVISO



Materiais perigosos.

Aspirar materiais perigosos pode resultar em lesões graves ou mesmo fatais.

1. Não devem ser recolhidos pela máquina os seguintes materiais:
 - materiais quentes (cigarros acessos, cinzas quentes, etc.)
 - líquidos inflamáveis, explosivos, agressivos (por exemplo, gasolina, solventes, ácidos, alcalis, etc.)
 - poeiras inflamáveis e explosivas (por exemplo, poeira de magnésio ou alumínio, etc.)

2.3 Peças sobresselentes e acessórios

ATENÇÃO



Peças sobresselentes e acessórios.

O uso de peças sobresselentes, escovas e acessórios não originais pode prejudicar a segurança e/ou funcionamento do aparelho.

1. Utilize apenas peças sobresselentes e acessórios originais da Flex. As peças sobresselentes que podem afetar a saúde e segurança do operador e/ou o funcionamento do aparelho, são especificadas a seguir:

Descrição	Referência N.º
Filtro plano PTFE, 1 un.	445.118
Saco do filtro de velo, 5 un.	445.088
Saco de resíduos, 5 un.	445.061
Saco do filtro de longa duração, 1 un.	445.517
Filtro do ar de refrigeração do motor PET, 1 un.	445.134

2.4 Em ambiente explosivo ou inflamável

ATENÇÃO



Esta máquina não deve ser usada em ambientes explosivos ou inflamáveis ou quando esses ambientes puderem ser produzidos pela presença de líquidos voláteis ou gases ou vapores inflamáveis.

3 Controlo / Operação

ATENÇÃO



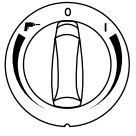
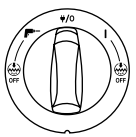

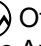

Danos devido a tensão elétrica desadequada. O aparelho pode ser danificado como consequência da sua ligação a uma fonte de tensão elétrica desadequada.

1. Assegure-se de que a tensão indicada na placa de funcionamento corresponde à tensão da fonte de alimentação de rede local.

3.1 Arranque e funcionamento da máquina

Verifique se o interruptor elétrico está desligado (na posição 0). Verifique se estão instalados na máquina os filtros adequados. Em seguida, ligue a mangueira de aspiração na entrada de aspiração existente na máquina, fazendo pressão na mangueira até esta encaixar firmemente na referida entrada. Depois, ligue os tubos com a pega da mangueira, rode os tubos de forma a certificar-se de que estão devidamente encaixados. Encaixe o bocal adequado na mangueira. Selecione o bocal dependendo do tipo de material que se pretende recolher. Se for usado para extração de poeiras em ligação com ferramenta de produção de poeiras, deverá ligar-se a extre-

midade da mangueira de sucção com adaptador apropriado. Ligue a ficha a uma tomada eléctrica adequada. Coloque o interruptor eléctrico na posição I de modo a fazer arrancar o motor.

	Rodar para I: Ativa a máquina Gire o interruptor no sentido horário para controlo da potência de sucção
	Rodar 0: Para a máquina
	Rodar I ⁻ : Ativa a função automática Ligar/Desligar Gire o interruptor no sentido anti-horário para controlo da potência de sucção
	Rodar para I: Ativa a máquina
	Rodar w/0: Para a máquina. Energia permanente na tomada.
	Rodar I ⁻ : Ativa a função automática Ligar/Desligar
	Rodar para I+  Off: Ativa a máquina com função de limpeza automática de filtro desativada
	Rodar I ⁻ +  Off: Activa a função Automática Ligar/Desligar com a função de limpeza automática do filtro desativada.
	Função de controlo da velocidade em botão de rodar separado.

3.2 Tomada automática Ligar/Desligar para ferramentas eléctricas

ATENÇÃO



Tomada do aparelho.

A tomada do aparelho está preparada para equipamento auxiliar eléctrico; consultar os dados técnicos.

1. Antes de fazer a ligação a um aparelho, desligue sempre a máquina e o aparelho que irá ser ligado.
2. Leia as instruções de funcionamento do aparelho que irá ser ligado e respeite as notas de segurança ali contidas.

Está integrada na máquina uma tomada de aparelho com ligação de terra. Nela pode ser ligada uma ferramenta eléctrica externa. A tomada fornece energia permanente^{*)}, quando o interruptor eléctrico está em

posição w/0, ou seja, a máquina pode ser usada como um cabo de extensão.

Em posição I⁻ a máquina pode ser ligada e desligada pela ferramenta eléctrica ligada. A sujidade é imediatamente recolhida a partir da fonte de poeira. Para cumprir os regulamentos, apenas devem ser ligadas ferramentas que produzem poeira aprovadas.

O consumo máximo de energia do aparelho eléctrico ligado encontra-se indicado na secção "Especificações".

Antes de passar o interruptor para a posição I⁻ assegure-se de que a ferramenta ligada à tomada do aparelho está desligada.

3.3 ManualClean^{*)}

A máquina "MC" está equipada com um sistema de limpeza de filtro semi-automático, ManualClean. O sistema de limpeza do filtro deve ser acionado em último lugar, quando o desempenho de sucção já não é suficiente. O uso regular da função de limpeza do filtro mantém o desempenho de sucção e prolonga a vida útil do filtro. Consulte o guia de consulta rápida para obter instruções.

3.4 AutoClean^{*)}

A máquina "AC" está equipada com um sistema de limpeza de filtro automático, o AutoClean. Será executado automaticamente um ciclo de limpeza frequente durante o funcionamento para assegurar que o desempenho de sucção é sempre o melhor.

Se o desempenho de sucção diminuir ou em aplicações com grande quantidade de poeira recomenda-se uma operação de limpeza manual do filtro:

1. Desligue a máquina.
2. Tape os bocais ou a abertura da mangueira de aspiração com a palma da mão.
3. Rode o interruptor para a posição „I“ e deixe a máquina funcionar na velocidade máxima cerca de 10 segundos com a abertura da mangueira de sucção fechada.

Se a potência de sucção continuar reduzida retire o filtro e limpe mecanicamente ou substitua o filtro.

Para determinadas aplicações, como a recolha com água, recomenda-se que desligue o sistema de limpeza automática do filtro. Para mais pormenores ver o capítulo 3.1.

3.5 Ligação antistática^{*)}

ATENÇÃO



A máquina está equipada com um sistema antiestático para descarregar a eletricidade estática que se possa desenvolver durante a recolha do pó.

O sistema antiestático está colocado na parte frontal do topo do motor e cria uma ligação à terra para o conector de admissão do reservatório.

Para um correto funcionamento, recomenda-se o uso de um condutor elétrico ou mangueira de sucção antiestática.


1. Quando inserir o saco de resíduos certifique-se de que é mantida a ligação antiestática.

3.6 Filtro do ar de refrigeração

Para proteger os componentes eletrónicos e o motor, a máquina está equipada com um difusor de ar de refrigeração. Limpe o difusor de ar de refrigeração regularmente.

Para áreas com uma elevada concentração de pó fino no ar ambiente, recomenda-se que a máquina seja equipada com um cartucho de filtro de ar de refrigeração para impedir que o pó se instale dentro do canais de ar e do motor. Contacte o seu representante de vendas local.


ATENÇÃO

 Se o filtro de ar de refrigeração estiver entupido pelo pó, pode ser ativado o interruptor de proteção de sobrecarga do motor.

1. Nesse caso desligue a máquina, limpe o filtro do ar de refrigeração e deixe a máquina arrefecer durante cerca de 5 minutos.

3.7 Recolha de líquidos

ATENÇÃO

 A máquina está equipada com um sistema de limite do nível de água que desliga a máquina quando é atingido o nível máximo de líquido.

1. Quando observar este fenómeno, desligue a máquina.
2. Desligue a máquina da tomada e esvazie o depósito.
3. Nunca apanhe líquidos sem o sistema de limite do nível de água e o filtro estarem colocados.
4. Não recolha líquidos inflamáveis.
5. Antes de efetuar a recolha de líquidos, retire sempre o saco do filtro/saco do lixo e verifique se o limite do nível de água funciona devidamente.
6. Se aparecer espuma, pare imediatamente de trabalhar e esvazie o depósito.
7. Limpe regularmente o dispositivo de limitação do nível de água e verifique se existem sinais de danos.

Antes de esvaziar o depósito, desligue a máquina da tomada. Desligue a mangueira da entrada puxan-

do a mangueira para fora. Solte o fecho frontal puxando-o para fora, de modo a que a parte superior do motor se solte igualmente. Abra a parte superior do motor do depósito. Esvazie e desligue sempre o depósito e o sistema de limite da água após a recolha de líquidos.


Esvazie inclinando o depósito para trás ou para os lados e verta os líquidos num orifício de drenagem no solo ou algo semelhante.

Coloque novamente a parte superior do motor no contentor. Segure a parte superior do motor com os fechos.

As manobras pesadas podem, por erro, acionar o dispositivo de limitação do nível da água. Se isto acontecer, desligue a máquina e espere 3 segundos para reiniciar o dispositivo. Continue a utilizar a máquina depois disso.

3.8 Recolha de materiais secos

ATENÇÃO

 Aspiração de materiais perigosos para o ambiente.

Os materiais aspirados podem representar um perigo para o ambiente.

1. Elimine a sujidade de acordo com os regulamentos legais.

Retire a ficha da tomada eléctrica antes de realizar qualquer operação de esvaziamento após a recolha de materiais secos. Solte o fecho frontal puxando-o para fora, de modo a que a parte superior do motor se solte igualmente. Abra a parte superior do motor do depósito.

Filtro: Verificar os filtros. Para limpar o filtro, pode agitá-lo, escová-lo ou lavá-lo. Espere até que o filtro esteja seco antes de começar a recolher o pó.

Saco do pó: verifique o saco para se certificar do nível de enchimento. Substitua o saco do pó se for necessário. Remova o saco antigo. O novo saco é encaixado fazendo passar a parte de cartão com a membrana de borracha através da entrada do aspirador. Assegure-se que a membrana de borracha passa para além da altura da entrada do aspirador.

Após o esvaziamento: feche a parte superior do motor para o reservatório e segure-a com os fechos. Nunca recolha materiais secos sem o filtro estar instalado na máquina. A eficiência de aspiração da máquina depende do tamanho e da qualidade do filtro e do saco. Por conseguinte, utilize apenas o filtro e os sacos originais.

4 Depois de utilizar a máquina

4.1 Após a utilização

Retire a ficha da tomada quando a máquina não estiver a ser utilizada. Enrole o cabo a partir da máquina. O cabo de alimentação pode ser enrolado em torno da parte superior do motor ou no depósito ou colocado no gancho incluído, ou em sistemas de fixação. Alguns modelos possuem compartimentos especiais de armazenamento dos acessórios.

4.2 Transporte

1. Antes de transportar a máquina, feche todos os fechos.
2. Não incline a máquina se existirem líquidos no depósito de sujidade.
3. Não utilize uma grua para elevar a máquina.
4. Não eleve a máquina pela pega do carrinho^{*)} ou a pega do L-Boxx^{*)}.

4.3 Guardar

ATENÇÃO



Armazene a máquina num local seco e protegido da chuva e do gelo. A máquina deve ser guardada apenas no interior.

4.4 Guardar acessórios e ferramentas

Para o transporte e armazenamento conveniente de acessórios ou ferramentas, na parte lateral da máquina encontram-se carris que permitem uma fixação com cintas ou outros meios. Na parte de trás da máquina encontra-se uma cinta flexível e ganchos para prender a mangueira de sucção ou o cabo de alimentação. Consulte o guia de consulta rápida para obter instruções.

Pode ser instalado no topo da máquina um prato adaptador opcional^{*)} com sistema de aperto para fixação em 2 ou 4 pontos de caixas de armazenamento.

Retire a ficha da tomada eléctrica antes de instalar o prato adaptador.

ATENÇÃO *)



Não eleve a máquina no prato adaptador sem ter instalada com segurança uma caixa de armazenamento. Confirme o peso e o equilíbrio do aparelho em caso de armazenamento. O peso máximo das caixas de armazenamento é de 30 kg.

4.5 Reciclagem da máquina

Inutilize a máquina antiga.

1. Desligue a máquina da tomada.
2. Corte o cabo de alimentação.
3. Não elimine aparelhos eléctricos juntamente com os resíduos domésticos.



Conforme especificado na Diretiva Europeia 2012/19/UE sobre equipamentos eléctricos e electrónicos usados, estes devem ser recolhidos separadamente e reciclados de forma ecológica.

5 Manutenção

5.1 Inspeção e assistência regular

Devem ser realizadas inspeções e prestada assistência de forma regular à sua máquina, por parte de pessoal qualificado, em conformidade com a legislação e os regulamentos relevantes. Em particular, devem ser realizados frequentemente testes eléctricos à continuidade de terra, à resistência do isolamento e ao estado do cabo flexível.

Em caso de algum defeito, a máquina DEVE ser retirada do serviço, totalmente verificada e reparada por um técnico da assistência autorizada.

Pelo menos uma vez por ano, um técnico da Flex, ou uma pessoa habilitada, devem efectuar uma inspeção técnica que inclua filtros, estanqueidade do ar e mecanismos de controlo.

5.2 Manutenção

Retire a ficha da tomada antes de realizar qualquer manutenção. Antes de usar a máquina assegure-se de que a frequência e a tensão na placa de classificação correspondem à tensão de alimentação.

A máquina está concebida para uma utilização intensiva e permanente. Conforme o número de horas de funcionamento, o filtro de poeiras deve ser renovado. Limpe a máquina com um pano seco e uma pequena quantidade de pulverizador de polimento.

Durante a manutenção e limpeza, manuseie a máquina de modo a que não represente qualquer perigo para o pessoal de manutenção ou outras pessoas.

Na zona de manutenção

- Utilize ventilação obrigatória filtrada
- Utilize vestuário de proteção
- Limpe a área de manutenção de forma a que nenhuma substância nociva entre em contacto com as zonas circundantes.

Durante o trabalho de manutenção e reparação, todas as partes contaminadas que não possam ser limpas satisfatoriamente têm de ser:

- Guardadas em sacos bem selados
- Eliminadas de forma a cumprir os regulamentos válidos para a eliminação desses resíduos.

Contacte o seu representante de vendas ou o serviço de pós-venda da Flex responsável pelo seu país. Consulte o verso deste documento.

6 Informações adicionais

6.1 Declaração de conformidade UE

Declaramos que a máquina a seguir designada corresponde às exigências de segurança e de saúde básicas estabelecidas nas Directivas CE por quanto concerne à sua concepção e ao tipo de construção assim como na versão lançada no mercado. Se houver qualquer modificação na máquina sem o nosso consentimento prévio, a presente declaração perderá a validade.

Produto: Aspirador para utilização a seco / húmido
 Tipo: VCE 33 L MC / VCE 33 L AC /
 VCE 44 L AC / S 44 L AC

Respectivas Directrizes da CE:
 2006/42/CE, 2014/30/UE, 2011/65/UE

Normas harmonizadas aplicadas:
 EN 60335-1:2012+A11:2014
 EN 60335-2-69:2012
 EN 55014-1:2006+A1:2009+A2:2011
 EN 55014-2:1997+A1:2001+A2:2008
 EN 61000-3-2:2014
 EN 61000-3-3:2013
 EN 50581:2012

Responsável pela documentação:
 FLEX Elektrowerkzeuge GmbH, R & D
 Bahnhofstraße 15, D-71711 Steinheim/Murr



Eckhard Rühle
 Manager Research &
 Development (R&D)



Klaus Peter Weinper
 Head of Quality
 Department (QD)

01.07.2016
 FLEX Elektrowerkzeuge GmbH
 Bahnhofstraße 15, D-71711 Steinheim/Murr

6.2 Especificações

		VCE 33, VCE 44						
		EU			CH	US	CN	
		VCE 33 L MC VCE 33 L AC	VCE 44 L AC	S 44 L AC	VCE 44 L AC	VCE 33 L AC	VCE 33 L AC	VCE 44 L AC
Tensão possível	V	220-240	220-240	220-240	220-240	120 (12 A)	220-240	220-240
Potência P _{IEC}	W	1200	1200	1200	1200	1000 840 (7 A)	1200	1200
Potência P _{max}	W	1400	1400	1400	1400	1250	1400	1400
Carga ligada à tomada do aparelho	W	2400	1100	2400	1100	600	2400	2400
Frequência da rede	Hz	50/60	50/60	50/60	50/60	50/60	50/60	50/60
Fusível	A	16	10	16	10	15	16	16
Grau de protecção (humidade, poeira)		IPX4						
Classe de protecção (eléctrica)		I						
Máx. Fluxo de ar *	l/s m ³ /h CFM	75 270 159						
Máx. Vácuo	kPa hPa in _{H₂O}	25 250 100						
Nível de pressão sonora L _{PA} (IEC 60335-2-69)	dB(A)	68 ± 2						
Nível sonoro de trabalho	dB(A)	60 ± 2						
Vibração ISO 5349 a _h	m/s ²	≤ 2,5						
Peso	kg lb	14,5 31,9	14,5 31,9	14,5 31,9	14,5 31,9	14,5 31,9	14,5 31,9	14,5 31,9
Área da superfície do filtro	m ²	0,5						
Classe de poeira		L						

* medidas na turbina
As especificações e as informações estão sujeitas a alteração sem aviso prévio.

Οδηγός γρήγορης αναφοράς

Εξαρτήματα χειρισμού

- 1 Άγκιστρο σωλήνα
- 2 Λαβή
- 3 Θέσεις εξαρτημάτων
- 4 Χειριστήριο ταχύτητας^{*)}
- 5 Διακόπτης
- 6 Τροχίσκος
- 7 Δοχείο
- 8 Ρακόρ εισόδου
- 9 Μάνταλο
- 10 Πρίζα συσκευής
- 11 Κουμπί καθαρισμού φίλτρου (ManualClean[®])

Εικονογραφημένος οδηγός γρήγορης αναφοράς

Ο εικονογραφημένος οδηγός γρήγορης αναφοράς έχει σχεδιαστεί για να σας παρέχει πληροφορίες σχετικά με την έναρξη λειτουργίας, τη λειτουργία και την αποθήκευση της συσκευής. Ο οδηγός χωρίζεται σε 4 ενότητες, οι οποίες αναπαρίστανται μέσω των συμβόλων:

A



Πριν από την πρώτη λειτουργία

ΠΡΙΝ ΑΠΟ ΤΗ ΧΡΗΣΗ, ΔΙΑΒΑΣΤΕ ΤΙΣ ΟΔΗΓΙΕΣ ΛΕΙΤΟΥΡΓΙΑΣ!

- 1A** - Αποσυσκευασία εξαρτημάτων
- 2A** - Τοποθέτηση φιλτρόσακου
- 3A** - Τοποθέτηση σακούλας απορριμμάτων
- 4A** - Τοποθέτηση εύκαμπτου σωλήνα & λειτουργία
- 5A** - Τοποθέτηση εξαρτημάτων
- 6A** - Τοποθέτηση βάσης προσαρμογής
- 7A** - Τοποθέτηση λαβής κύλισης

B



Χειρισμός/Λειτουργία

- 1B** - Σύστημα καθαρισμού φίλτρου ManualClean[®])
- 2B** - Σύστημα καθαρισμού φίλτρου AutoClean[®])
- 3B** - Φύλαξη καλωδίου και εύκαμπτου σωλήνα

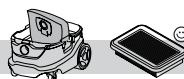
C



Σύνδεση ηλεκτρικών συσκευών

- 1C** - Προσαρμογή ηλεκτρικού εργαλείου

D



Συντήρηση:

- 1D** - Αντικατάσταση φιλτρόσακου
- 2D** - Αντικατάσταση σακούλας απορριμμάτων
- 3D** - Αντικατάσταση φίλτρου
- 4D** - Καθαρισμός διαχυτήρα αέρα ψύξης μοτέρ
- 5D** - Καθαρισμός φλαντζών και φλοτέρ

Περιεχόμενα

1	Οδηγίες ασφαλείας	96
1.1	Σύμβολα που χρησιμοποιούνται για την επισήμανση των οδηγιών	96
1.2	Οδηγίες χρήσης	96
1.3	Σκοπός και ενδεδειγμένη χρήση	96
1.4	Ηλεκτρική σύνδεση	97
1.5	Καλώδιο επέκτασης	97
1.6	Εγγύηση	97
1.7	Σημαντικές προειδοποιήσεις	97
2	Κίνδυνοι	98
2.1	Ηλεκτρικά εξαρτήματα	98
2.2	Επικίνδυνη σκόνη	98
2.3	Ανταλλακτικά και εξαρτήματα	98
2.4	Σε εύφλεκτο περιβάλλον	98
3	Χειρισμός / Λειτουργία	98
3.1	Εκκίνηση και λειτουργία του μηχανήματος ..	98
3.2	Πρίζα για αυτόματη ενεργοποίηση/ απενεργοποίηση ηλεκτρικών εργαλείων	99
3.3	ManualClean [®])	99
3.4	AutoClean [®])	99
3.5	Αντιστατική σύνδεση ^{*)}	100
3.6	Φίλτρο αέρα ψύξης	100
3.7	Αναρρόφηση υγρών	100
3.8	Αναρρόφηση στερεών	100
4	Μετά τη χρήση του μηχανήματος	101
4.1	Μετά τη χρήση	101
4.2	Μεταφορά	101
4.3	Αποθήκευση	101
4.4	Αποθήκευση εξαρτημάτων και εργαλείων ..	101
4.5	Ανακύκλωση του μηχανήματος	101
5	Συντήρηση	101
5.1	Τακτική συντήρηση και επιθεώρηση	101
5.2	Συντήρηση	102
6	Περαιτέρω πληροφορίες	102
6.1	Δήλωση συμμόρφωσης για την ΕΕ	102
6.2	Τεχνικά χαρακτηριστικά	103

1 Οδηγίες ασφαλείας



Το παρόν έντυπο περιέχει σημαντικές οδηγίες ασφαλείας για τη συσκευή και έναν εικονογραφημένο οδηγό γρήγορης αναφοράς. Προτού θέσετε τη συσκευή σας για πρώτη φορά σε λειτουργία, πρέπει να διαβάσετε προσεκτικά το παρόν εγχειρίδιο οδηγιών. Φυλάξτε τις οδηγίες για μελλοντική χρήση.

Περαιτέρω υποστήριξη

Μπορείτε να βρείτε περισσότερες πληροφορίες σχετικά με τη συσκευή στον ιστότοπό μας, στη διεύθυνση www.flex-tools.com.

Για περαιτέρω ερωτήσεις, απευθυνθείτε στον αρμόδιο αντιπρόσωπο σέρβις της Flex στη χώρα σας.

Ανατρέξτε στο οπισθόφυλλο αυτού του εντύπου.

1.1 Σύμβολα που χρησιμοποιούνται για την επισήμανση των οδηγιών

ΚΙΝΔΥΝΟΣ



Κίνδυνος που οδηγεί άμεσα σε σοβαρές ή μη αναστρέψιμες βλάβες ή ακόμα και σε θάνατο.

ΠΡΟΕΙΔΟΠΟΙΗΣΗ



Κίνδυνος που μπορεί να οδηγήσει σε σοβαρό τραυματισμό ή ακόμα και σε θάνατο.

ΠΡΟΣΟΧΗ



Κίνδυνος που μπορεί να οδηγήσει σε μικροτραυματισμό και υλικές ζημιές.

1.2 Οδηγίες χρήσης

Η συσκευή πρέπει:

- Να χρησιμοποιείται μόνο από άτομα που γνωρίζουν τη σωστή της χρήση και στα οποία έχει ανατεθεί ρητά η εργασία του χειρισμού της.
- Να λειτουργεί μόνο υπό επιτήρηση.

Η συσκευή αυτή δεν προορίζεται για χρήση από άτομα (συμπεριλαμβανομένων των παιδιών) με μειωμένη φυσική, αισθητήρια ή νοητική ικανότητα ή με έλλειψη εμπειρίας και γνώσεων.

Τα παιδιά πρέπει να επιτηρούνται ώστε να διασφαλίζεται ότι δεν παίζουν με τη συσκευή.

Μην χρησιμοποιείτε μη ασφαλείς τεχνικές εργασίας.

Μην χρησιμοποιείτε ποτέ την ηλεκτρική σκούπα χωρίς φίλτρο.

Στις ακόλουθες περιπτώσεις απενεργοποιείτε τη συσκευή και αποσυνδέετε το βύσμα από την ηλεκτρική πρίζα:

- Πριν από καθαρισμό και συντήρηση
- Πριν από την αντικατάσταση εξαρτημάτων

- Πριν από τον εξοπλισμό της συσκευής
- Σε περίπτωση δημιουργίας αφρού ή διαρροής υγρών

Εκτός από τις οδηγίες λειτουργίας και τους δεσμευτικούς κανονισμούς πρόληψης ατυχημάτων που ισχύουν στη χώρα χρήσης, τηρείτε τους αποδεκτούς κανονισμούς ασφαλείας και ορθής χρήσης.

Πριν την έναρξη των εργασιών, οι χειριστές πρέπει να ενημερωθούν και να εκπαιδευτούν στα εξής θέματα:

- Χρήση του μηχανήματος
- Κίνδυνοι που σχετίζονται με το υλικό προς συλλογή
- Ασφαλής απόρριψη του συλλεχθέντος υλικού

1.3 Σκοπός και ενδεδειγμένη χρήση

Αυτός ο φορητός αναρροφητήρας σκόνης έχει σχεδιαστεί, κατασκευαστεί και ελεγχθεί διεξοδικά ώστε να λειτουργεί αποτελεσματικά και με ασφάλεια εφόσον συντηρείται σωστά και χρησιμοποιείται σύμφωνα με τις ακόλουθες οδηγίες.

Το μηχανήμα αυτό είναι κατάλληλο για βιομηχανική χρήση, όπως για παράδειγμα σε εργοστάσια, εργοτάξια και συνεργεία.

Επίσης, το μηχανήμα αυτό είναι κατάλληλο για εμπορική χρήση, για παράδειγμα σε ξενοδοχεία, σχολεία, νοσοκομεία, εργοστάσια, καταστήματα, γραφεία και εταιρείες ενοικίασης οχημάτων.

Τυχόν ατυχήματα που οφείλονται σε κακή χρήση είναι δυνατόν να αποτραπούν μόνο από εκείνους που χρησιμοποιούν τη συσκευή.

ΔΙΑΒΑΣΤΕ ΚΑΙ ΑΚΟΛΟΥΘΗΣΤΕ ΟΛΕΣ ΤΙΣ ΟΔΗΓΙΕΣ ΑΣΦΑΛΕΙΑΣ.

Η συσκευή είναι κατάλληλη για αναρρόφηση στεγνής, μη εύφλεκτης σκόνης και υγρών.

Οποιαδήποτε άλλη χρήση θεωρείται ακατάλληλη. Ο κατασκευαστής δεν αποδέχεται τη νομική ευθύνη για οποιαδήποτε ζημιά προκύψει από τέτοια χρήση. Η ευθύνη για τους κινδύνους που απορρέουν από τέτοιου είδους χρήση βαρύνει αποκλειστικά τον χρήστη. Η κατάλληλη χρήση περιλαμβάνει επίσης τον κατάλληλο χειρισμό, την κατάλληλη συντήρηση και τις κατάλληλες επισκευές, όπως προσδιορίζονται από τον κατασκευαστή.

Η συσκευή είναι κατάλληλη για τη συλλογή ξηρής, μη εύφλεκτης σκόνης και υγρών, και επικίνδυνων σκονών με τιμή OEL (Όριο επαγγελματικής έκθεσης) > 1 mg/m³. Κατηγορία σκόνης L (IEC 60335-2-69).



Για τα μηχανήματα που προορίζονται για τη συλλογή σκόνης κατηγορίας L, το υλικό του φίλτρου είναι ελεγμένο. Ο μέγιστος βαθμός διαπερατότητας είναι

1 % και δεν υπάρχουν ειδικές απαιτήσεις ως προς την απόρριψη.

Για τους αναρροφητήρες σκόνης, διασφαλίστε ότι υπάρχει ο κατάλληλος ρυθμός αλλαγής αέρα L για την επιστροφή του αέρα εξαγωγής στο χώρο. Πρέπει να τηρείτε τους εθνικούς κανονισμούς πριν από τη χρήση.

1.4 Ηλεκτρική σύνδεση

Συνιστάται το μηχάνημα να συνδέεται μέσω διακόπτη κυκλώματος ρεύματος διαρροής.

Διαρρυθμίστε τα ηλεκτρικά μέρη (υποδοχές, βύσματα και σύνδεσμοι) και τοποθετήστε το καλώδιο επέκτασης έτσι ώστε να διασφαλίζεται η απαιτούμενη κλάση προστασίας.

Τα βύσματα και οι συνδέσεις των καλωδίων τροφοδοσίας και των καλωδίων επέκτασης πρέπει να είναι αδιάβροχα.

1.5 Καλώδιο επέκτασης

Να χρησιμοποιείτε αποκλειστικά το καλώδιο επέκτασης που προβλέπει ο κατασκευαστής ή άλλο καλώδιο υψηλότερης ποιότητας.

Όταν χρησιμοποιείτε καλώδιο επέκτασης, να λαμβάνετε λάβετε υπόψη τις ελάχιστες τιμές διατομής του καλωδίου:

Μήκος καλωδίου	Διατομή	
	< 16 A	< 25 A
έως 20 m	1,5 mm ²	2,5 mm ²
20 έως 50 m	2,5 mm ²	4,0 mm ²

1.6 Εγγύηση

Οι γενικές συνθήκες εργασίας ισχύουν σε σχέση με την εγγύηση.

Οι μη εξουσιοδοτημένες τροποποιήσεις της συσκευής, η χρήση ακατάλληλων βουρτσών και η χρήση της συσκευής για σκοπό διαφορετικό από εκείνον για τον οποίο προορίζεται απαλλάσσουν τον κατασκευαστή από οποιαδήποτε νομική ευθύνη για την επακόλουθη ζημιά.

1.7 Σημαντικές προειδοποιήσεις

ΠΡΟΕΙΔΟΠΟΙΗΣΗ



Για να μειωθεί ο κίνδυνος πυρκαγιάς, ηλεκτροπληξίας ή τραυματισμού, διαβάστε και ακολουθήστε όλες τις οδηγίες ασφαλείας και σημειώσεις προσοχής πριν από τη χρήση. Αυτό το μηχάνημα έχει σχεδιαστεί για ασφαλή χρήση στις λειτουργίες καθαρισμού που ορίζονται. Σε περίπτωση ζημιάς σε ηλεκτρικά ή μηχανικά μέρη, το μηχάνημα ή/και τα εξαρτήματα πρέπει να επισκευάζονται από την αρμόδια υπηρεσία σέρβις ή τον κατασκευαστή πριν από τη χρήση προκειμένου να αποφευχθεί περαιτέρω ζημιά στο μηχάνημα ή τραυματισμός του χρήστη.

Μην αφήνετε τη συσκευή όταν είναι στην πρίζα. Να τη βγάξετε από την πρίζα όταν δεν την χρησιμοποιείτε και πριν τις εργασίες συντήρησης.

Χρήση της συσκευής σε εξωτερικό χώρο θα πρέπει να γίνεται μόνο περιστασιακά.

Μην χρησιμοποιείτε φθαρμένο καλώδιο ή βύσμα. Για να βγάλετε τη συσκευή από την πρίζα, τραβήξτε το βύσμα και όχι το καλώδιο. Μην πιάνετε την πρίζα ή το μηχάνημα με βρεγμένα χέρια. Να απενεργοποιείτε όλα τα χειριστήρια πριν βγάλετε το μηχάνημα από την πρίζα.

Μην τραβάτε ή μεταφέρετε το μηχάνημα από το καλώδιο, μην πιάνετε το καλώδιο σε πόρτα και να μην περνάτε το καλώδιο από αιχμηρές άκρες ή γωνίες. Μην περνάτε το μηχάνημα επάνω από το καλώδιο. Μην πλησιάζετε το καλώδιο σε θερμαινόμενες επιφάνειες.

Να κρατάτε μακριά από τα ανοίγματα και τα κινούμενα μέρη τα μαλλιά, τα ρούχα, τα δάχτυλα και όλα τα μέρη του σώματός σας. Μην τοποθετείτε αντικείμενα στα ανοίγματα και μην χρησιμοποιείτε το μηχάνημα όταν κάποιο άνοιγμα είναι φραγμένο. Να διατηρείτε τα ανοίγματα καθαρά από σκόνη, χνούδια, τρίχες και οτιδήποτε άλλο μπορεί να μειώσει τη ροή του αέρα.

Μην χρησιμοποιείτε το μηχάνημα σε εξωτερικούς χώρους σε χαμηλές θερμοκρασίες.

Μην χρησιμοποιείτε το μηχάνημα για τη συλλογή εύφλεκτων υγρών όπως βενζίνη ή σε χώρους όπου μπορεί να υπάρχουν εύφλεκτα υγρά.

Μην χρησιμοποιείτε το μηχάνημα για την αναρρόφηση τσιγάρων, σπύριτων ή ζεστής στάχτης.

Να προσέχετε ιδιαίτερα όταν καθαρίζετε σκάλες.

Μην χρησιμοποιείτε τη συσκευή εάν δεν είναι τοποθετημένα τα φίλτρα.

Εάν το μηχάνημα δεν λειτουργεί σωστά, έχει πέσει, έχει παρουσιάσει βλάβη, έχει παραμείνει σε εξωτερικό χώρο ή έχει πέσει στο νερό, επιστρέψτε το σε ένα κέντρο σέρβις ή έναν αντιπρόσωπο.

Σε περίπτωση που εντοπίσετε διαρροή αφρού ή υγρών από το μηχάνημα, απενεργοποιήστε το αμέσως.

Το μηχάνημα δεν μπορεί να χρησιμοποιηθεί ως αντλία νερού. Το μηχάνημα προορίζεται για αναρρόφηση μιγμάτων αέρα και νερού.

Συνδέστε το μηχάνημα σε ένα κατάλληλα γειωμένο ηλεκτρικό δίκτυο. Η πρίζα και το καλώδιο επέκτασης πρέπει να διαθέτουν ενεργό προστατευτικό αγωγό.

Φροντίστε να υπάρχει καλός αερισμός στο χώρο εργασίας.

Μην χρησιμοποιείτε το μηχάνημα ως σκάλα ή σκαλοπάτι. Μπορεί να αναποδογυρίσει και να υποστεί ζημιά. Κίνδυνος τραυματισμού.

Η πρίζα που βρίσκεται πάνω στο μηχάνημα πρέπει να χρησιμοποιείται μόνο για τους σκοπούς που ορίζονται στις οδηγίες.

2 Κίνδυνοι

2.1 Ηλεκτρικά εξαρτήματα

ΚΙΝΔΥΝΟΣ



Στο επάνω μέρος του μηχανήματος υπάρχουν ενεργά ηλεκτρικά εξαρτήματα.

Η επαφή με ενεργά ηλεκτρικά εξαρτήματα προκαλεί σοβαρούς ή/και θανατηφόρους τραυματισμούς.

- Μην ψεκάσετε ποτέ με νερό το επάνω τμήμα του μηχανήματος.

ΚΙΝΔΥΝΟΣ



Ηλεκτροπληξία λόγω ελαττωματικού αγωγού σύνδεσης με το ηλεκτρικό δίκτυο.

Η επαφή με ελαττωματικό αγωγό σύνδεσης με το ηλεκτρικό δίκτυο ενδέχεται να προκαλέσει σοβαρούς ή/και θανατηφόρους τραυματισμούς.

- Μην προκαλείτε φθορές στο καλώδιο ρεύματος (π.χ. πατώντας, τραβώντας ή τσακίζοντάς το).
- Ελέγχετε τακτικά το καλώδιο ρεύματος για τυχόν βλάβες ή φθορές από το πέρασμα του χρόνου.
- Εάν το καλώδιο τροφοδοσίας έχει υποστεί ζημιά, πρέπει να αντικατασταθεί από έναν εξουσιοδοτημένο διανομέα της Flex ή από ένα εξίσου εξειδικευμένο άτομο για αποφυγή κινδύνων.
- Σε καμία περίπτωση δεν πρέπει το καλώδιο τροφοδοσίας να τυλιχτεί γύρω από τα δάχτυλα ή οποιοδήποτε άλλο μέρος του σώματος του χειριστή.

2.2 Επικίνδυνη σκόνη

ΠΡΟΕΙΔΟΠΟΙΗΣΗ



Επικίνδυνα υλικά.

Η αναρρόφηση επικίνδυνων υλικών μπορεί να οδηγήσει σε σοβαρό ή ακόμα και θανάσιμο τραυματισμό.

- Δεν πρέπει να συλλέγεται τα ακόλουθα υλικά με το μηχάνημα:
 - θερμά υλικά (αναμμένα τσιγάρα, ζεστή στάχτη κ.λπ.)
 - εύφλεκτα, εκρηκτικά, διαβρωτικά υγρά (π.χ. πετρέλαιο, διαλύματα, οξέα, αλκάλια, κ.λπ.)
 - εύφλεκτα, εκρηκτική σκόνη (π.χ. σκόνη μαγνησίου ή αργιλίου κ.λπ.)

2.3 Ανταλλακτικά και εξαρτήματα

ΠΡΟΣΟΧΗ



Ανταλλακτικά και εξαρτήματα.

Η χρήση μη γνήσιων ανταλλακτικών και εξαρτημάτων ενδέχεται να επηρεάσει αρνητικά την ασφάλεια της συσκευής.

- Να χρησιμοποιείτε μόνο γνήσια ανταλλακτικά και εξαρτήματα της Flex. Τα ανταλλακτικά που μπορούν να επηρεάσουν την υγεία και την ασφάλεια των χειριστών ή/και τη λειτουργία της συσκευής καθορίζονται παρακάτω:

Περιγραφή	Κωδ. παραγγελίας
Επίπεδο φίλτρο PTFE, 1 τμχ.	445.118
Υφασμάτινος φιλτρόςακος, 5 τμχ.	445.088
Σακούλα απορριμμάτων, 5 τμχ.	445.061
Φιλτρόςακος μακράς διάρκειας, 1 τμχ.	445.517
Φίλτρο αέρα ψύξης μοτέρ PET, 1 τμχ.	445.134

2.4 Σε εύφλεκτο περιβάλλον

ΠΡΟΣΟΧΗ



Αυτό το μηχάνημα δεν είναι κατάλληλο για χρήση σε εύφλεκτο περιβάλλον ή σε χώρους με υγρά πτητικά ή εύφλεκτα αέρια.

3 Χειρισμός / Λειτουργία

ΠΡΟΣΟΧΗ



Βλάβες λόγω ακατάλληλης τάσης ηλεκτρικού δικτύου.

Η συσκευή ενδέχεται να πάθει βλάβη σε περίπτωση που συνδεθεί σε ακατάλληλη τάση ηλεκτρικού δικτύου.

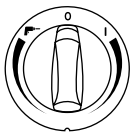

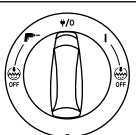
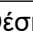

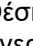
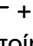

- Βεβαιωθείτε ότι η τάση που αναγράφεται στην πινακίδα τεχνικών χαρακτηριστικών αντιστοιχεί στην τάση της τοπικής παροχής ρεύματος.

3.1 Εκκίνηση και λειτουργία του μηχανήματος

Ελέγξτε ότι ο ηλεκτρικός διακόπτης είναι απενεργοποιημένος (στη θέση 0). Ελέγξτε ότι έχουν τοποθετηθεί στο μηχάνημα τα κατάλληλα φίλτρα. Στη συνέχεια, συνδέστε το σωλήνα αναρρόφησης στο στόμιο αναρρόφησης του μηχανήματος πιέζοντας το σωλήνα προς τα εμπρός έως ότου εφαρμόσει σταθερά στη θέση του στο στόμιο. Στη συνέχεια, συνδέστε τους σωλήνες με τη λαβή του σωλήνα και περιστρέψτε τους σωλήνες έως ότου βεβαιωθείτε ότι

έχουν τοποθετηθεί σωστά. Τοποθετήστε το κατάλληλο ακροφύσιο στο σωλήνα. Επιλέξτε το ακροφύσιο που αναλογεί στον τύπο του υλικού που πρόκειται να συλλεγεί. Εάν πρόκειται να χρησιμοποιήσετε το μηχάνημα για την εξαγωγή σκόνης σε συνδυασμό

με εργαλείο που παράγει σκόνη, συνδέστε το άκρο του σωλήνα αναρρόφησης με τον κατάλληλο προσαρμογέα. Βάλτε το βύσμα στην κατάλληλη πρίζα. Θέστε τον ηλεκτρικό διακόπτη στη θέση I για να τεθεί σε λειτουργία το μοτέρ.

	Θέση I: Ενεργοποίηση του μηχανήματος Γυρίστε το διακόπτη δεξιόστροφα για τον έλεγχο της ισχύος αναρρόφησης.
	Θέση 0: Απενεργοποίηση του μηχανήματος
	Θέση  : Ενεργοποίηση αυτόματης ενεργοποίησης/απενεργοποίησης Γυρίστε το διακόπτη αριστερόστροφα για τον έλεγχο της ισχύος αναρρόφησης.
	Θέση I: Ενεργοποίηση του μηχανήματος
	Θέση $\Psi/0$: Απενεργοποίηση του μηχανήματος. Μόνιμα ενεργή πρίζα
	Θέση  : Ενεργοποίηση αυτόματης ενεργοποίησης/απενεργοποίησης
	Θέση I +  Απενεργοποίηση: Ενεργοποίηση του μηχανήματος με απενεργοποιημένη τη λειτουργία αυτόματου καθαρισμού του φίλτρου
	Θέση  +  Απενεργοποίηση: Ενεργοποίηση λειτουργίας αυτόματης ενεργοποίησης/απενεργοποίησης με απενεργοποιημένη τη λειτουργία αυτόματου καθαρισμού φίλτρου
	Λειτουργία ρύθμισης ταχύτητας σε ξεχωριστό περιστρεφόμενο διακόπτη

3.2 Πρίζα για αυτόματη ενεργοποίηση/ απενεργοποίηση ηλεκτρικών εργαλείων

ΠΡΟΣΟΧΗ




Πρίζα συσκευής.

Η πρίζα συσκευής έχει σχεδιαστεί για ηλεκτρικό βοηθητικό εξοπλισμό. Ανατρέξτε στα τεχνικά δεδομένα για αναφορά.


1. Πριν συνδέσετε μια συσκευή, πρέπει να απενεργοποιείτε το μηχάνημα και τη συσκευή που θέλετε να συνδέσετε.

2. Να διαβάζετε τις οδηγίες λειτουργίας της συσκευής που θέλετε να συνδέσετε και να τηρείτε τις αναφερόμενες υποδείξεις ασφάλειας.

Το μηχάνημα διαθέτει μια ενσωματωμένη πρίζα συσκευής με επαφή γείωσης. Εκεί μπορεί να συνδεθεί ένα εξωτερικό ηλεκτρικό εργαλείο. Η πρίζα είναι μόνιμα ενεργή όταν ο ηλεκτρικός διακόπτης είναι στη θέση $\Psi/0$, πράγμα που σημαίνει ότι μπορείτε να χρησιμοποιήσετε το μηχάνημα ως καλώδιο επέκτασης.

Στη θέση  μπορείτε να ενεργοποιείτε και να απενεργοποιείτε το μηχάνημα από το συνδεδεμένο ηλεκτρικό εργαλείο. Η σκόνη αναρροφάται αμέσως από την πηγή. Για λόγους συμμόρφωσης με τους κανονισμούς, θα πρέπει να συνδέετε μόνο εγκεκριμένα εργαλεία.

Η μέγιστη κατανάλωση ρεύματος της συνδεδεμένης ηλεκτρικής συσκευής αναφέρεται στην ενότητα "Τεχνικά χαρακτηριστικά".

Πριν ρυθμίσετε το διακόπτη στη θέση,  βεβαιωθείτε ότι το εργαλείο που είναι συνδεδεμένο στην πρίζα συσκευής είναι απενεργοποιημένο.

3.3 ManualClean^{*)}

Το μηχάνημα "MC" διαθέτει το ημιαυτόματο σύστημα καθαρισμού φίλτρου ManualClean. Το σύστημα καθαρισμού φίλτρου πρέπει να ενεργοποιείται όταν η απόδοση της αναρρόφησης δεν είναι πλέον επαρκής. Η τακτική χρήση της λειτουργίας καθαρισμού φίλτρου διατηρεί την απόδοση της αναρρόφησης και αυξάνει τη διάρκεια ζωής του φίλτρου. Για οδηγίες, ανατρέξτε στον οδηγό γρήγορης αναφοράς.

3.4 AutoClean^{*)}

Το μηχάνημα "AC" διαθέτει το αυτόματο σύστημα καθαρισμού φίλτρου AutoClean. Κατά τη λειτουργία του μηχανήματος εκτελείται αυτόματα ένας συχνός κύκλος καθαρισμού που διασφαλίζει τη διατήρηση της απόδοσης αναρρόφησης στα βέλτιστα επίπεδα.

Εάν μειωθεί η απόδοση της αναρρόφησης ή εάν χρησιμοποιείτε το μηχάνημα σε εφαρμογές με μεγάλες ποσότητες σκόνης, συνιστάται να καθαρίζετε το φίλτρο με μη αυτόματο τρόπο:

1. Απενεργοποιήστε το μηχάνημα.
2. Κλείστε τα ακροφύσια ή άνοιγμα του εύκαμπτου σωλήνα αναρρόφησης με την παλάμη του χεριού σας.
3. Γυρίστε το διακόπτη στη θέση I και αφήστε το μηχάνημα να λειτουργήσει σε πλήρη ταχύτητα για περίπου 10 δευτερόλεπτα με το άνοιγμα του εύκαμπτου σωλήνα αναρρόφησης κλειστό.

Εάν η αναρροφητική ισχύς παραμένει μειωμένη, αφαιρέστε το φίλτρο και καθαρίστε το μηχανικά ή αντικαταστήστε το φίλτρο.

Για ορισμένες εφαρμογές, π.χ. κατά τη συλλογή υγρών, συνιστάται να απενεργοποιείτε το αυτόματο

σύστημα καθαρισμού του φίλτρου. Για λεπτομέρειες, ανατρέξτε στο κεφάλαιο 3.1.

3.5 Αντιστατική σύνδεση^{*)}

ΠΡΟΣΟΧΗ



Το μηχάνημα διαθέτει ένα αντιστατικό σύστημα για την εκκένωση του στατικού ηλεκτρισμού που μπορεί να δημιουργηθεί κατά τη συλλογή σκόνης.

Το αντιστατικό σύστημα βρίσκεται στην μπροστινή πλευρά του επάνω μέρους του μοτέρ και δημιουργεί μια σύνδεση γείωσης με το ρακόρ εισόδου του δοχείου.

Για την κατάλληλη λειτουργία του, συνιστάται η χρήση ενός ηλεκτρικού αγωγίμου ή αντιστατικού εύκαμπτου σωλήνα αναρρόφησης.

- Κατά την τοποθέτηση προαιρετικής σακούλας απορριμμάτων, να βεβαιώνετε ότι η αντιστατική σύνδεση έχει παραμείνει ανέπαφη.

3.6 Φίλτρο αέρα ψύξης

Για την προστασία του ηλεκτρονικών εξαρτημάτων και του μοτέρ, το μηχάνημα διαθέτει έναν διανομέα αέρα ψύξης. Να καθαρίζετε τον διανομέα αέρα ψύξης τακτικά.

Στις περιοχές όπου υπάρχει υψηλή συγκέντρωση λεπτής σκόνης στον περιβάλλοντα αέρα, συνιστάται να εξοπλίζετε το μηχάνημα με ένα προαιρετικό στοιχείο φίλτρου αέρα ψύξης ώστε να αποτρέπεται η συλλογή σκόνης στο εσωτερικό των καναλιών αέρα και του μοτέρ. Επικοινωνήστε με τον τοπικό αντιπρόσωπο πωλήσεων.

ΠΡΟΣΟΧΗ



Εάν το φίλτρο αέρα ψύξης φράξει από τη σκόνη, μπορεί να ενεργοποιηθεί ο διακόπτης προστασίας από την υπερφόρτωση που υπάρχει στο μοτέρ.

- Σε αυτή την περίπτωση, απενεργοποιήστε το μηχάνημα, καθαρίστε το φίλτρο αέρα ψύξης και αφήστε το μηχάνημα να κρυώσει για περίπου 5 λεπτά.

3.7 Αναρρόφηση υγρών

ΠΡΟΣΟΧΗ



Το μηχάνημα διαθέτει ένα σύστημα περιορισμού της στάθμης νερού, το οποίο απενεργοποιεί το μηχάνημα όταν η στάθμη του υγρού φτάσει στο μέγιστο επίπεδο.

- Όταν συμβεί αυτό, απενεργοποιήστε το μηχάνημα.

- Αποσυνδέστε το μηχάνημα από την πρίζα και αδειάστε το δοχείο.
- Ποτέ μην συλλέγετε υγρά, εάν δεν λειτουργεί το σύστημα περιορισμού στάθμης νερού και το φίλτρο.
- Δεν επιτρέπεται η αναρρόφηση εύφλεκτων υγρών.
- Πριν από την αναρρόφηση υγρών, να αφαιρείτε πάντα το φίλτρο/σακούλα απορριμμάτων και να ελέγχετε ότι το σύστημα περιορισμού της στάθμης του νερού λειτουργεί κανονικά.
- Σε περίπτωση που σχηματιστεί αφρός, σταματήστε άμεσα την εργασία και αδειάστε το δοχείο.
- Καθαρίζετε τακτικά το σύστημα περιορισμού της στάθμης του νερού, ελέγχοντάς το για ενδείξεις ζημιάς.

Πριν αδειάσετε το δοχείο, αποσυνδέστε το μηχάνημα από την πρίζα. Αποσυνδέστε τον εύκαμπτο σωλήνα από το στόμιο τραβώντας τον προς τα έξω. Βγάλτε το μάνταλο τραβώντας το προς τα έξω ώστε να απελευθερωθεί το επάνω μέρος του μοτέρ. Ανασηκώστε το επάνω μέρος του μοτέρ από το δοχείο. Να αδειάζετε και να καθαρίζετε πάντα το δοχείο και το σύστημα περιορισμού της στάθμης νερού μετά την αναρρόφηση υγρών.

Αδειάστε το δοχείο γέρνοντάς το προς τα πίσω ή προς το πλάι και χύστε τα υγρά σε ένα σιφόνι δαπέδου ή άλλο παρόμοιο μέσο.

Επανατοποθετήστε το επάνω μέρος του μοτέρ στο δοχείο. Ασφαλίστε το επάνω μέρος του μοτέρ με τα μάνταλα.

Κατά την εκτέλεση απαιτητικών ελιγμών, μπορεί να ενεργοποιηθεί κατά λάθος η συσκευή περιορισμού της στάθμης νερού. Σε περίπτωση που συμβεί κάτι τέτοιο, απενεργοποιήστε το μηχάνημα και περιμένετε 3 δευτερόλεπτα για να επαναφέρετε τη συσκευή. Έπειτα, συνεχίστε να χρησιμοποιείτε κανονικά το μηχάνημα.

3.8 Αναρρόφηση στερεών

ΠΡΟΣΟΧΗ



Αναρρόφηση υλικών επικίνδυνων για το περιβάλλον.

Τα αναρροφούμενα υλικά ενδέχεται να είναι επικίνδυνα για το περιβάλλον.

- Απορρίψτε τα υλικά σύμφωνα με τους ισχύοντες κανονισμούς.

Μετά την αναρρόφηση στερεών υλικών και πριν το άδειασμα του κάδου, να αφαιρείτε το βύσμα από την πρίζα. Βγάλτε το μάνταλο τραβώντας το προς τα έξω ώστε να απελευθερωθεί το επάνω μέρος του μοτέρ. Ανασηκώστε το επάνω μέρος του μοτέρ από το δοχείο.

Φίλτρο: Ελέγξτε τα φίλτρα. Για να καθαρίσετε το φίλτρο, μπορείτε να το ανακινήσετε, να το βουρτσίσετε ή να το πλύνετε. Πριν ξεκινήσετε ξανά τη συλλογή της σκόνης, περιμένετε να στεγνώσει το φίλτρο.

Σακούλα σκόνης: Ελέγξτε τη σακούλα για να διαπιστώσετε σε ποιο βαθμό είναι γεμάτη. Εάν είναι απαραίτητο, αντικαταστήστε τη σακούλα σκόνης. Αφαιρέστε την παλιά σακούλα. Τοποθετήστε τη νέα σακούλα περνώντας το χαρτονένιο κομμάτι με την ελαστική μεμβράνη μέσα από το στόμιο αναρρόφησης. Βεβαιωθείτε ότι η ελαστική μεμβράνη περνά ολόκληρη μέσα από το ανυψωμένο τμήμα του στόμιου αναρρόφησης.

Μετά το άδειασμα: Κλείστε το επάνω μέρος του μοτέρ στο δοχείο και ασφαλίστε το με τα μάνταλα. Μην συλλέγετε ποτέ στέρεα υλικά χωρίς να είναι τοποθετημένο στο μηχάνημα το φίλτρο. Η απόδοση αναρρόφησης του μηχανήματος εξαρτάται από το μέγεθος και την ποιότητα του φίλτρου και της σακούλας σκόνης. Συνεπώς, πρέπει να χρησιμοποιείτε μόνο αυθεντικά φίλτρα και σακούλες σκόνης.

4 Μετά τη χρήση του μηχανήματος

4.1 Μετά τη χρήση


Να αφαιρείτε το βύσμα από την πρίζα όταν δεν χρησιμοποιείτε το μηχάνημα. Να τυλίγετε το καλώδιο ξεκινώντας από το μηχάνημα. Το καλώδιο τροφοδοσίας μπορεί να τυλιχθεί γύρω από το επάνω μέρος του μοτέρ ή γύρω από το δοχείο, ή να στερεωθεί στο παρεχόμενο άγκιστρο ή σε άλλο μέσο στερέωσης. Ορισμένα μοντέλα διαθέτουν ειδικές θέσεις αποθήκευσης για τα εξαρτήματα.

4.2 Μεταφορά

1. Πριν από τη μεταφορά του μηχανήματος, να κλείνετε όλα τα μάνταλα.
2. Μην γέρνετε το μηχάνημα όταν υπάρχει υγρό μέσα στο δοχείο συλλογής απορριμμάτων.
3. Μην χρησιμοποιείτε άγκιστρο ανύψωσης για να σηκώσετε το μηχάνημα.
4. Μην ανασηκώνετε το μηχάνημα από το τρόλεϊ λαβή^{*)} ή τη λαβή της L-Boxx^{*)}.

4.3 Αποθήκευση

ΠΡΟΣΟΧΗ

 Να αποθηκεύετε το μηχάνημα σε στεγνό χώρο, όπου θα προστατεύεται από τη βροχή και τον παγετό. Αυτό το μηχάνημα πρέπει να φυλάσσεται μόνο σε εσωτερικούς χώρους.


4.4 Αποθήκευση εξαρτημάτων και εργαλείων

Για την πρακτική μεταφορά και αποθήκευση των εξαρτημάτων ή των εργαλείων, στο πλάι του μηχανήματος υπάρχουν ενσωματωμένοι οδηγοί που επιτρέπουν τη στερέωση ιμάντων ή άλλων μέσων. Στο πίσω μέρος του μηχανήματος υπάρχει ένας εύκαμπτος ιμάντας και άγκιστρα για τη στερέωση του εύκαμπτου σωλήνα αναρρόφησης ή του καλωδίου ρεύματος. Για οδηγίες, ανατρέξτε στον οδηγό γρήγορης αναφοράς.

Στο επάνω μέρος του μηχανήματος μπορείτε να τοποθετήσετε μια προαιρετική βάση προσαρμογής^{*)} με σύστημα σύνδεσης για τη στερέωση θηκών αποθήκευσης 2 ή 4 σημείων.

Πριν τοποθετήσετε τη βάση προσαρμογής, αφαιρέστε το ηλεκτρικό βύσμα από την πρίζα.


ΠΡΟΣΟΧΗ^{*)}

 Μην ανυψώσετε το μηχάνημα με τη βάση προσαρμογής εάν δεν έχετε τοποθετήσει πρώτα ασφαλώς τη θήκη αποθήκευσης. Εάν θέλετε να αποθηκεύσετε τη συσκευή, σημειώστε το βάρος και τη ζυγοστάθμισή της. Το μέγιστο βάρος για τις θήκες αποθήκευσης είναι 30 κιλά.

4.5 Ανακύκλωση του μηχανήματος

Αποσύρετε το παλιό μηχάνημα από τη λειτουργία.

1. Βγάλτε το μηχάνημα από την πρίζα.
2. Κόψτε το καλώδιο ρεύματος.
3. Μην απορρίπτετε τις ηλεκτρικές συσκευές με τα οικιακά απορρίμματα.

 Όπως καθορίζεται στην ευρωπαϊκή οδηγία 2012/19/ΕΕ σχετικά με τα απόβλητα ειδών ηλεκτρικού και ηλεκτρονικού εξοπλισμού, τα χρησιμοποιημένα ηλεκτρικά προϊόντα πρέπει να συλλέγονται ξεχωριστά και να ανακυκλώνονται με οικολογικό τρόπο.

5 Συντήρηση

5.1 Τακτική συντήρηση και επιθεώρηση

Η τακτική συντήρηση και η επιθεώρηση του μηχανήματος πρέπει να πραγματοποιούνται από ειδικευμένο προσωπικό σύμφωνα με τη σχετική νομοθεσία και τους κανονισμούς. Ειδικότερα, πρέπει να πραγματοποιούνται συχνά ηλεκτρικές δοκιμές της γείωσης, της αντίστασης της μόνωσης και της κατάστασης του εύκαμπτου καλωδίου.

Σε περίπτωση ελαττώματος, το μηχάνημα ΠΡΕΠΕΙ να αποσύρεται από τη λειτουργία, να ελέγχεται και να επισκευάζεται από εξουσιοδοτημένο τεχνικό.

Τουλάχιστον μία φορά τον χρόνο, ένας τεχνικός της Flex ή άλλο εξειδικευμένο άτομο πρέπει να διενεργεί

^{*)} Προαιρετικά εξαρτήματα / Επιλογή ανάλογα με το μοντέλο
Μετάφραση των πρωτότυπων οδηγιών

τεχνικό έλεγχο εξετάζοντας μεταξύ άλλων τα φίλτρα, τη στεγανότητα και τα χειριστήρια.

5.2 Συντήρηση

Πριν από την εκτέλεση εργασιών συντήρησης, βγάλτε το βύσμα από την πρίζα. Πριν χρησιμοποιήσετε το μηχάνημα, βεβαιωθείτε ότι η συχνότητα και η τάση που αναγράφονται στην πινακίδα τεχνικών χαρακτηριστικών αντιστοιχούν με την τάση του δικτύου.

Το μηχάνημα έχει σχεδιαστεί για συνεχή βαριά χρήση. Το φίλτρο σκόνης πρέπει να αντικαθίσταται ανάλογα με τον αριθμό των ωρών λειτουργίας. Να καθαρίζετε το δοχείο με ένα στεγνό πανί και μια μικρή ποσότητα καθαριστικού.

Κατά τη διάρκεια της συντήρησης και του καθαρισμού, ο χειρισμός του μηχανήματος δεν πρέπει να εκθέτει σε κίνδυνο το προσωπικό συντήρησης ή άλλα άτομα.

Στη ζώνη συντήρησης

- Χρησιμοποιείτε υποχρεωτικά σύστημα αερισμού με φίλτρο.
- Φοράτε προστατευτικό ρουχισμό.
- Καθαρίζετε τον χώρο συντήρησης ώστε να μην εξαπλωθούν επιβλαβείς ουσίες στη γύρω περιοχή.

Κατά τις εργασίες συντήρησης και επισκευής, τα μολυσμένα εξαρτήματα που δεν ήταν δυνατόν να καθαριστούν ικανοποιητικά πρέπει:

- Να συσκευαστούν σε σακούλες που κλείνουν με απόλυτα στεγανό τρόπο.
- Να απορριφθούν σύμφωνα με τους ισχύοντες κανονισμούς για την απόρριψη αυτού του είδους αποβλήτων.

Για λεπτομέρειες σχετικά με το σέρβις μετά την πώλησης, επικοινωνήστε με τον αντιπρόσωπό σας ή τον εξουσιοδοτημένο αντιπρόσωπο σέρβις της Flex στη χώρα σας. Ανατρέξτε στο οπισθόφυλλο αυτού του εντύπου.

6 Περαιτέρω πληροφορίες

6.1 Δήλωση συμμόρφωσης για την ΕΕ

Δια της παρούσης δηλώνουμε ότι το μηχάνημα που χαρακτηρίζεται παρακάτω, με βάση τη σχεδίαση και την κατασκευή του, υπό τη μορφή που διατίθεται στην αγορά, πληροί στις σχετικές βασικές απαιτήσεις ασφαλείας και υγιεινής των οδηγιών της ΕΚ. Η παρούσα δήλωση παύει να ισχύει σε περίπτωση τροποποιήσεων του μηχανήματος χωρίς προηγούμενη συνεννόηση μαζί μας.

Προϊόν: Αναρροφητήρας για υγρά και ξηρά υλικά
Τύπος: VCE 33 L MC / VCE 33 L AC /
VCE 44 L AC / S 44 L AC

Σχετικές οδηγίες των Ε.Κ.:
2006/42/EK, 2014/30/EE, 2011/65/EE

Εφαρμοσθέντα εναρμονισμένα πρότυπα:

EN 60335-1:2012+A11:2014
EN 60335-2-69:2012
EN 55014-1:2006+A1:2009+A2:2011
EN 55014-2:1997+A1:2001+A2:2008
EN 61000-3-2:2014
EN 61000-3-3:2013
EN 50581:2012

Υπεύθυνος τεκμηρίωσης:

FLEX Elektrowerkzeuge GmbH, R & D
Bahnhofstraße 15, D-71711 Steinheim/Murr



Eckhard Rühle
Manager Research &
Development (R&D)



Klaus Peter Weinper
Head of Quality
Department (QD)

01.07.2016
FLEX Elektrowerkzeuge GmbH
Bahnhofstraße 15, D-71711 Steinheim/Murr

6.2 Τεχνικά χαρακτηριστικά

		VCE 33, VCE 44						
		EU			CH	US	CN	
		VCE 33 L MC VCE 33 L AC	VCE 44 L AC	S 44 L AC	VCE 44 L AC	VCE 33 L AC	VCE 33 L AC	VCE 44 L AC
Πιθανή τάση	V	220-240	220-240	220-240	220-240	120 (12 A)	220-240	220-240
Ισχύς P _{iec}	W	1200	1200	1200	1200	1000 840 (7 A)	1200	1200
Ισχύς P _{max}	W	1400	1400	1400	1400	1250	1400	1400
Συνδεδεμένο φορτίο για πρίζα συσκευής	W	2400	1100	2400	1100	600	2400	2400
Συχνότητα δικτύου τροφοδοσίας	Hz	50/60	50/60	50/60	50/60	50/60	50/60	50/60
Ασφάλεια	A	16	10	16	10	15	16	16
Βαθμός προστασίας (υγρασία, σκόνη)		IPX4						
Κατηγορία προστασίας (ηλεκτρισμός)		I						
Μέγιστη ροή αέρα*	l/s m ³ /h CFM	75 270 159						
Μέγιστη πίεση κενού	kPa hPa in _{H₂O}	25 250 100						
Στάθμη ηχητικής πίεσης L _{pA} (IEC 60335-2-69)	dB(A)	68 ± 2						
Στάθμη θορύβου κατά την εργασία	dB(A)	60 ± 2						
Κραδασμοί ISO 5349 a _n	m/s ²	≤ 2,5						
Βάρος	kg lb	14,5 31,9	14,5 31,9	14,5 31,9	14,5 31,9	14,5 31,9	14,5 31,9	14,5 31,9
Εμβαδόν φίλτρου	m ²	0,5						
Κατηγορία σκόνης		L						

* μέτρηση στην τουρμπίνα

Τα τεχνικά χαρακτηριστικά και οι λεπτομέρειες ενδέχεται να αλλάξουν χωρίς προηγούμενη ειδοποίηση.en.

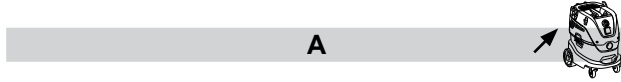
Hızlı başvuru kılavuzu

Kullanım için gereken bileşenler

- 1 Hortum kancası
- 2 Tutamak
- 3 Aksesuar konumları
- 4 Hız kontrolü^{*)}
- 5 Anahtar
- 6 Tekerlek
- 7 Kap
- 8 Giriş bağlantı parçası
- 9 Mandal
- 10 Cihaz prizi
- 11 Filtre temizleme düğmesi (ManualClean^{*)})

Resimli hızlı başvuru kılavuzu

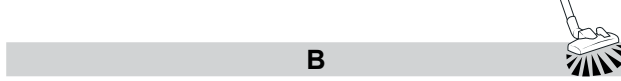
Resimli hızlı başvuru kılavuzu, birimi ilk çalıştırma-
da, kullanmada ve saklamada size yardımcı olmak
için tasarlanmıştır. Kılavuz, sembollerle temsil edilen
4 bölüme ayrılmıştır:



Başlamadan önce

**KULLANMADAN ÖNCE ÇALIŞTIRMA TALİMATLA-
RINI OKUYUN!**

- 1A** - Aksesuarların açılması
- 2A** - Filtre torbasının takılması
- 3A** - Boşaltma torbasının takılması
- 4A** - Hortumun takılması ve çalıştırılması
- 5A** - Aksesuarların yerleştirilmesi
- 6A** - Adaptör plakasının takılması
- 7A** - Araba kolunun takılması



Kontrol/Çalıştırma

- 1B** - ManualClean filtre temizleme sistemi^{*)}
- 2B** - AutoClean filtre temizleme sistemi^{*)}
- 3B** - Kablo ve hortum saklama



Elektrikli cihazları bağlama

- 1C** - Elektrikli alet adaptasyonu



Bakım

- 1D** - Filtre torbasının değiştirilmesi
- 2D** - Boşaltma torbasının değiştirilmesi
- 3D** - Filtrenin değiştirilmesi
- 4D** - Motor soğutma hava dağıtıcısının temizlenmesi
- 5D** - Contalar ve şamandıranın temizlenmesi

İçindekiler

1	Güvenlik talimatları	105
1.1	Talimatları belirtmek için kullanılan simgeler.....	105
1.2	Kullanma talimatları.....	105
1.3	Kullanım amacı ve alanı.....	105
1.4	Elektrik bağlantısı.....	105
1.5	Uzatma kablosu	106
1.6	Garanti	106
1.7	Önemli uyarılar	106
2	Riskler	106
2.1	Elektrikli bileşenler	106
2.2	Tehlikeli toz.....	107
2.3	Yedek parçalar ve aksesuarlar	107
2.4	Patlayıcı ya da yanıcı ortamlarda.....	107
3	Kontrol / Çalıştırma	107
3.1	Makinenin başlatılması ve çalıştırılması....	107
3.2	Elektrikli aletler için otomatik Açma/Kapama İşlemi	108
3.3	ManualClean ^{*)}	108
3.4	AutoClean ^{*)}	108
3.5	Antistatik bağlantı ^{*)}	108
3.6	Soğutma havası filtresi.....	108
3.7	Islak çekme	109
3.8	Kuru çekme	109
4	Temizlik makinesini kullandıktan sonra	109
4.1	Kullandıktan sonra	109
4.2	Taşıma.....	109
4.3	Saklama	109
4.4	Aksesuar ve alet saklama	109
4.5	Makinenin geri dönüştürülmesi	110
5	Bakım	110
5.1	Düzenli servis ve inceleme.....	110
5.2	Bakım	110
6	Diğer bilgiler	110
6.1	AB Uyum beyanı	110
6.2	Teknik özellikler	111

1 Güvenlik talimatları



Bu belge, bir hızlı başvuru kılavuzuyla birlikte güvenlikle ilgili bilgiler içermektedir. Makineyi ilk kez kullanımından önce, bu kullanma kılavuzu başından sonuna kadar dikkatlice okunmalıdır. Kullanma kılavuzu daha sonra gerekebileceğinden saklanmalıdır.

Daha fazla destek

Cihazla ilgili daha fazla bilgi www.flex-tools.com adresindeki web sitesinde bulunabilir.

Diğer sorularınız için lütfen ülkenizden sorumlu Flex servis temsilcisi ile görüşün.

Bu belgenin arka tarafına bakın.

1.1 Talimatları belirtmek için kullanılan simgeler

TEHLİKE



Doğrudan ciddi ya da geri çevrilemez yaralanmalara, hatta ölümlere neden olan tehlike.

UYARI



Ciddi yaralanmalara ve hatta ölüme neden olabilecek tehlike.

DİKKAT



Küçük yaralanmalara ve hasara neden olabilecek tehlike

1.2 Kullanma talimatları

Cihaz:

- yalnızca doğru kullanım talimatlarını almış ve cihazı çalıştırmak için açık biçimde görevlendirilmiş kişiler tarafından kullanılmalıdır.
- yalnızca gözetim altında kullanılmalıdır.

Bu cihaz düşük fiziksel, algısal ya da zihinsel yetenlere sahip, veya deneyim ve bilgi eksikliği olan kişiler (çocuklar dahil) tarafından kullanılmak için değildir.

Araçla oynamamalarını sağlamak için çocuklar denetim altında tutulmalıdır.

Güvenli olmayan çalışma tekniklerine uyun.

Cihazı asla filtresiz kullanmayın.

Aşağıdaki durumlarda cihazı kapatın ve elektrik fişini prizden çıkartın:

- Temizlemeden ve servisten önce
- Parçaları değiştirmeden önce
- Cihazı değiştirmeden önce
- Köpük oluşursa ya da sıvı çıkarsa

Çalıştırma talimatlarının ve kullanılan ülkede geçerli olan bağlayıcı kaza önleme talimatlarının yanı sıra,

kabul görülen güvenlik ve uygun kullanım düzenlemelerine uygun hareket edin.

İşe başlamadan önce çalışan personelin şu konularda bilgilendirilmesi ve eğitilmesi gerekmektedir:

- makinenin kullanımı
- çekilecek malzemeyle ilgili riskler
- çekilecek malzemenin güvenle atılması

1.3 Kullanım amacı ve alanı

Bu mobil toz emici uygun olarak kullanıldığında etkili ve güvenli biçimde çalışması için tasarlanmış, geliştirilmiş ve sıkı biçimde test edilmiştir.

Bu makine fabrikalar, inşaat sahaları ve atölyeler gibi endüstriyel kullanıma uygundur.

Bu makine oteller, okullar, hastaneler, fabrikalar, mağazalar, ofisler ve kiralama işleri gibi ticari yerlerde kullanılmak üzere tasarlanmıştır.

Yanlış kullanımdan kaynaklanan kazalar yalnızca makineyi kullananlar tarafından önlenir.

TÜM GÜVENLİK TALİMATLARINI OKUYUN VE UYGULAYIN.

Cihaz, kuru, yanıcı olmayan toz ve sıvıların alımı için uygundur.

Tüm diğer uygulamalar uygunsuz kullanım olarak kabul edilecektir. Üretici, bu tür bir kullanımdan kaynaklanacak hasarlardan dolayı hiçbir sorumluluk kabul etmemektedir. Bu tür kullanımlarla ilgili riskler tamamen kullanıcıya aittir. Uygun kullanım aynı zamanda üretici tarafından belirtilen uygun çalıştırma, servisi ve onarımları içermektedir.

Cihaz kuru, yanıcı olmayan toz ve sıvıların, OEL (İş yeri maruz kalma limitleri) değeri > 1 mg/m³ olan tehlikeli tozların alınması için uygundur. Toz Sınıfı L (IEC 60335-2-69).



Toz sınıfı L için kullanılan makinelerde filtre malzemesi test edilir. Maksimum geçirgenlik derecesi % 1'dir ve boşaltmak için özel bir gereksinim bulunmamaktadır.

Toz emiciler için egzoz havası tekrar odaya dönüyorsa yeterli hava değişim oranı L'nin sağlandığından emin olun. Kullanmadan önce ulusal yönetmeliklere bakın.

1.4 Elektrik bağlantısı

Makinenin bir artık akım devre kesici üzerinden bağlanması önerilmektedir.

Elektrikli parçaları (prizleri, fişleri ve bağlantı parçalarını) ve uzatma kablosunu, koruma sınıfı korunacak şekilde hazırlayın ve yerleştirin.

Elektrik besleme kablolarının ve uzatma kablolarının konektörleri ve bağlantı parçaları su geçirmez türde olmalıdır.

1.5 Uzatma kablosu

Bir uzatma kablosu olarak yalnızca üretici tarafından belirtilen modelde ya da daha yüksek kalitede bir ürün kullanın.

Uzatma kablosu kullanırken kablonun en düşük kesit alanını kontrol edin:

Kablo uzunluğu	Kablo kesit alanı	
	< 16 A	< 25 A
20 m'ye kadar	1,5 mm ²	2,5 mm ²
20 - 50 m	2,5 mm ²	4,0 mm ²


1.6 Garanti

Garanti ile ilgili olarak genel çalışma koşullarımız geçerlidir.

Araç üzerinde yapılacak yetkisiz değişiklikler, yanlış fırçaların yanı sıra aracın hedeflenen amaçtan farklı biçimde kullanılması, üreticinin, hasara neden olabilecek yükümlülüklerinden muaf olmasını sağlar.

1.7 Önemli uyarılar

UYARI

 Yangın, elektrik çarpması ya da yaralanma riskini en aza indirmek için lütfen kullanmadan önce tüm güvenlik talimatlarını ve dikkat işaretlerini okuyun ve bunlara uygun hareket edin. Bu makine, belirtilen şekilde temizlik işlemlerinde kullanıldığında güvenli olacak şekilde tasarlanmıştır. Elektrikli ya da mekanik parçalarda hasar meydana gelirse, makinenin daha fazla zarar görmemesi ya da kullanıcının fiziksel olarak yaralanmaması için makinenin ve/veya aksesuarın uzman servis merkezi ya da üretici tarafından onarılması gerekmektedir.

Makineyi, fişe takılı halde bırakmayın. Kullanılmadığında ya da bakımdan önce fişi prizden çekin.

Cihaz sadece nadiren dış mekanlarda kullanılmalıdır.

Hasarlı kablo ya da fişle kullanmayın. Prizden çıkarmak için kabloyu değil fişi çekin. Fişi ya da makineyi ıslak ellerle tutmayın. Fişi prizden çıkartmadan önce tüm kontrolleri kapatın.

Kablodan çekmeyin ya da taşımayın, kabloyu tutma yeri olarak kullanmayın, kablonun üzerine kapı kapatmayın ya da kabloyu keskin kenarlardan ya da köşelerden çekmeyin. Makineyi kablonun üzerinden geçirmeyin. Kabloyu sıcak yüzeylerden uzak tutun.

Saçları, gevşek giysileri, parmakları ve vücudun tüm uzuvlarını açıklıklardan ve hareketli parçalardan uzak tutun. Açıklıklara hiçbir nesne koymayın ya da açıklıklar tıkalı halde ürünü kullanmayın. Açıklıklarda

toz, tiftik, saç ya da hava akışını azaltabilecek hiçbir malzeme olmadığından emin olun.

Düşük sıcaklıklarda açık alanlarda kullanmayın.

Benzin gibi tutuşabilir ya da yanıcı sıvılar çekmek için ya da bu tür sıvıların bulunabileceği alanlarda kullanmayın.

Sigara, kibrit ya da sıcak kül gibi yanıcı ya da dumanlı hiçbir malzemeyi çekmeyin.

Merdivenlerde temizlik yaparken çok dikkatli olun.

Filtreler takılı değilse kullanmayın.

Eğer makine düzgün çalışmıyor ya da yere düşürülmüşse, hasarlıysa, açık havada bırakılmışsa ya da suya düşürülmüşse, servis merkezine ya da bayiye geri götürün.

Eğer makineden köpük ya da sıvı çıkarsa hemen kapatın.

Makine su pompası olarak kullanılamaz. Makine, hava ve su karışımlarını vakumla çekmek için tasarlanmıştır.

Makineyi düzgün biçimde topraklanmış bir elektrik prizine takın. Soket priz ve uzatma kablosunda bir çalışma koruyucu iletken bulunuyor olmalıdır.

Çalışma yerinde iyi havalandırma olmasını sağlayın.


Makineyi bir merdiven ya da basamak olarak kullanmayın. Makine devrilebilir ve zarar görebilir. Yaralanma tehlikesi.

Makine üzerindeki prizi sadece talimatlarda belirtilen amaçlar için kullanın.

2 Riskler

2.1 Elektrikli bileşenler


TEHLİKE

 Makinenin üst bölümünde elektrik taşıyan bulunmaktadır.

Elektrik taşıyan bileşenlerle temas ciddi, hatta ölümcül yaralanmalara neden olabilir.

1. Makinenin üst tarafına asla su püskürtmeyin.

TEHLİKE

 Hatalı elektrik bağlantısı kablosu nedeniyle elektrik çarpması.

Hatalı elektrik bağlantısı kablosuna dokunmak ciddi, hatta ölümcül yaralanmalara neden olabilir.

1. Ana elektrik kablosuna zarar vermeyin (ör. üzerinden geçerek, çekerek ya da ezerek).

- Düzenli olarak elektrik kablosunun hasarlı olup olmadığını ya da aşınma belirtileri gösterip göstermediğini kontrol edin.
- Elektrik kablosu zarar gördüğünde tehlike yaratmaması için yetkili Flex dağıtıcısı ya da benzer şekilde niteliklere sahip bir kişi tarafından değiştirilmelidir.
- Hiçbir durumda elektrik kablosu operatörün parmağına ya da başka bir uzuvuna sarılmamalıdır.

2.2 Tehlikeli toz

UYARI



Tehlikeli malzemeler.

Tehlikeli malzemelerin çekilmesi, ciddi, hatta ölümcül yaralanmalara neden olabilir.

- Aşağıdaki malzemelerin makine ile çekilmemesi gerekmektedir:
 - sıcak malzemeler (yanan sigaralar, sıcak küller vs.)
 - yanıcı, patlayıcı, güçlü sıvılar (ör. benzin, solventler, asitler, alkali maddeler, vs.)
 - yanıcı, patlayıcı toz (ör. magnezyum ya da alüminyum tozu vs.)

2.3 Yedek parçalar ve aksesuarlar

DİKKAT



Yedek parçalar ve aksesuarlar.

Orijinal olmayan yedek parçaların, fırçaların ve aksesuarların kullanılması cihazın güvenliğini ve işlevselliğini azaltabilir.

- Yalnızca Flex tarafından sağlanan orijinal yedek parçaları ve aksesuarları kullanın. Operatörün sağlığını ve güvenliğinin yanı sıra cihazın çalışmasını etkileyebilecek yedek parçalar aşağıda belirtilmiştir:

Tanım	Sipariş No.
Yassı filtre PTFE, 1 parça.	445.118
Yapağı filtre torbası, 5 parça.	445.088
Boşaltma torbası, 5 parça.	445.061
Uzun Ömürlü filtre torbası, 1 parça	445.517
Motor soğutma havası filtresi PET, 1 parça.	445.134

2.4 Patlayıcı ya da yanıcı ortamlarda

DİKKAT



Bu makine, patlayıcı ya da yanıcı ortamlarda ya da uçucu bir sıvının ya da yanıcı bir gazın

ya da buharı varlığında böyle bir ortama dönüşebilecek ortamlarda kullanım için uygun değildir.

3 Kontrol / Çalıştırma

DİKKAT



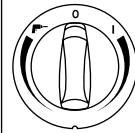
Uygun olmayan şebeke voltajı nedeniyle hasar.

Cihaz, uygun olmayan bir şebeke voltajına bağlanması sonucunda zarar görebilir.

- Veri plakasında gösterilen voltajın, yerel şebeke voltajıyla aynı olduğundan emin olun.

3.1 Makinenin başlatılması ve çalıştırılması

Elektrik anahtarının kapalı (0 konumu) durumda olduğunu kontrol edin. Makineye uygun filtrelerin takıldığını kontrol edin. Daha sonra emme hortumunu, girişteki yerine sıkıca oturana kadar ileri doğru iterek emme girişine takın. Daha sonra hortum tutamaklı boruyu bağlayın, düzgün biçimde birbirine oturduğundan emin olmak için boruları çevirin. Boruya uygun bir ağız takın. Alınacak malzeme türüne bağlı olarak kullanılacak ağız seçin. Eğer bir toz üreten araçla bağlantılı olarak toz emişi için kullanılıyorsa emme hortumunun ucuna uygun bir adaptör takın. Fişi, uygun bir elektrik prizine takın. Motoru başlatmak için elektrik anahtarını I konumuna getirin.



I'ya çevirin:
Makineyi etkinleştirir
Hız kontrolü için saat yönünde dönürün

0 simgesine çevirin:
Makine durur.

☛ simgesine çevirin :
Otomatik Açma/Kapatmayı işlevini etkinleştirir
Hız kontrolü için saat yönünün tersine çevirin

	I'ya çevirin: Makineyi etkinleştirir
	0 simgesine çevirin: Makine durur. Priz üzerinde kalıcı güç
	A simgesine çevirin : Otomatik Açma/Kapatmayı işlevini etkinleştirir
	A+ Off'a çevirin: Makineyi otomatik filtre temizleme işlevidevre dışı halde etkinleştirir
	A+ + Off'a çevirin: Otomatik Açma/Kapama işlevini, otomatik filtre temizleme işlevi devre dışı halde etkinleştirir
	Hız kontrolü işlevi ayrı döndürme düğmesinde

3.2 Elektrikli aletler için otomatik Açma/ Kapama İşlemi

DİKKAT



Cihaz prizi.

Cihaz prizi, elektrikli yardımcı ekipmanlar için tasarlanmıştır; referans için teknik verilere bakın.

1. Bir cihazı prize takmadan önce her zaman makineyi ve bağlanacak cihazı kapatın.
2. Bağlanacak cihazın kullanım talimatlarını okuyun ve burada bulunan güvenlik notlarına uygun hareket edin.

Makinede toprak bağlantılı bir cihaz prizi bulunmaktadır. Buraya harici bir elektrikli alet bağlanabilir. Elektrik anahtarı 0 konumunda priz, sürekli elektrik verir, yani makine uzatma kablosu olarak kullanılabilir.

konumunda A makine bağlı araçla kapatılabilir ve açılabilir. Tozlar, toz kaynağından hemen çekilir. Yönetmeliklere uygun hareket etmek için yalnızca onaylı toz oluşturan aletler bağlanmalıdır.

Bağlı elektrikli cihazın maksimum güç tüketimi "Teknik özellikler" bölümünde belirtilmektedir.

Anahtarı A konumunu getirmeden önce cihaz prizine bağlı aletin kapalı olduğundan emin olun.

3.3 ManualClean^{*)}

"MC" makinede, bir yarı otomatik filtre temizleme sistemi olan ManualClean sistemi bulunmaktadır. Filtre temizleme sistemi, en geç emiş performansı yetersiz olduğunda çalıştırılmalıdır. Filtre temizlik özelliğinin düzenli olarak kullanılması emiş performansını korur ve filtrenin kullanım ömrünü artırır. Talimatlar için hızlı başvuru kılavuzuna bakın.

3.4 AutoClean^{*)}

"AC" makinede, bir otomatik filtre temizleme sistemi olan AutoClean sistemi bulunmaktadır. Emiş performansının her zaman yüksek olmasını sağlamak için çalışma sırasında sık sık temizleme döngüsü çalışacaktır.

Eğer emiş performansı azalır ya da aşırı tozlu uygulamalarda filtrenin elle temizlenmesi önerilir:

1. Makineyi kapatın.
2. Avucunuzun içiyle ağızları ya da emme hortumu açıklığını kapatın.
3. Anahtarı „I“ konumuna getirin ve daha sonra makineyi emiş hortumu açıklığı kapalı halde tam hızda yaklaşık 10 saniye çalıştırın.

Eğer emiş gücü hala düşükse filtreyi çıkartın ve mekanik olarak temizleyin ya da filtreyi değiştirin.

Islak emiş gibi belirli uygulamalarda otomatik filtre temizlik sisteminin kapatılması önerilir. Ayrıntılar için Bölüm 3.1'e bakın.

3.5 Antistatik bağlantı^{*)}

DİKKAT



Makinede toz alımı sırasında ortaya çıkabilecek statik elektriği boşaltmak için bir antistatik sistem bulunmaktadır.

Antistatik sistem, motorun üst ön tarafında yer almaktadır ve kabin giriş bağlantı parçasına bir topraklama bağlantısı oluşturur.

Düzgün çalışması için elektrik iletken ya da antistatik bir emme hortumunun kullanılması önerilir.

1. İsteğe bağlı boşaltma torbası takılırken antistatik bağlantının korunduğundan emin olun.

3.6 Soğutma havası filtresi

Elektronik parçaları ve motoru korumak için makinede bir soğutma havası dağıtıcısı bulunmaktadır. Soğutma havası dağıtıcısını düzenli olarak temizleyin.

Ortamdaki havada yüksek konsantrasyonda ince toz bulunan alanlarda makineye, tozun hava kanalları ve motorun içinde çökmesini önlemek için bir isteğe bağlı soğutma havası filtresi kartuşu takılması önerilmektedir. Yerel satış temsilcinizle görüşün.


DİKKAT



Eğer soğutma hava filtresi tozla tıkanır, motordaki aşırı yüklenme koruma anahtarı devreye girebilir. Bu durumda makineyi kapatın, soğutma hava filtresini temizleyin ve makinenin yaklaşık 5 dakika boyunca soğumasına izin verin.

3.7 Islak çekme

DİKKAT

 Makinede, maksimum sıvı seviyesine ulaşıldığında makineyi kapatan bir su seviyesi limit sistemi bulunmaktadır.

1. Bu durumda makineyi kapatın.
2. Makinenin fişini prizden çıkartın ve kabı boşaltın.
3. Asla su seviyesi limit sistemi olmadan ve filtre takılı iken sıvı çekmeyin.
4. Yanıcı sıvılar çekmeyin.
5. Sıvıları çekmeden önce filtre torbasını/atık torbasını çıkartın ve her zaman su seviyesi sınırının düzgün çalıştığını kontrol edin.
6. Köpük oluşursa, hemen çalışmayı durdurun ve tankı boşaltın.
7. Su seviyesi sınırlandırma aracını düzenli olarak temizleyin ve sağlamlığını kontrol edin.

Kabı boşaltmadan önce makinenin fişini prizden çekin. Hortumu dışarı doğru çekerek hortumu girişten ayırın. Motorun üst parçasını ayırmak için dışarı doğru çekerek mandalı serbest duruma getirin. Motorun üst parçasını kaptan kaldırın. Her sıvı çekme işleminden sonra her zaman kabı ve su seviyesi limit sistemini boşaltın ve temizleyin.


Kabı geriye ya da yana doğru yatırarak ve sıvıları bir yer giderine ya da benzeri bir gidere dökerek boşaltın.

Motorun üst parçasını yeniden kabın üzerine yerleştirin. Motorun üst kısmını mandallarla sabitleyin.

Keskin dönüşlerde yanlışlıkla su seviyesi sınırlandırma aracı devreye girebilir. Bu durumda makineyi kapatın ve cihazın sıfırlanması için 3 saniye bekleyin. Daha sonra makineyi çalıştırmaya devam edin.

3.8 Kuru çekme

DİKKAT

 Çevresel açıdan tehlikeli malzemelerin çekilmesi.

Çekilen malzemeler çevre açısından tehlikeli olabilir.

1. Pislikleri, yasal yönetmeliklere uygun olarak atın.

Kuru çekme işlemi takiben boşaltma yapmadan önce elektrik fişini prizden çıkartın. Motorun üst parçasını ayırmak için dışarı doğru çekerek mandalı serbest duruma getirin. Motorun üst parçasını kaptan kaldırın.

Filtre: Filtreleri kontrol edin. Filtreyi temizlemek için filtreyi sallayabilir, fırçalayabilir ya da yıkayabilirsiniz. Toz alımını tekrar başlatmadan önce filtrenin kuruymasını bekleyin.

Toz torbası: Doluluk durumunu görmek için torbayı kontrol edin. Gerekirse toz torbasını değiştirin.

Eski torbayı çıkartın. Yeni torba, lastik membranlı mukavva parça, vakum girişinden geçirilerek takılır. Lastik membranın, vakum girişindeki yükseltiyi geçtiğinden emin olun.

Boşalttıktan sonra: Motorun üst kısmını kabın üzerine kapatın ve mandallarla sabitleyin. Filtre makineye takılı değilken asla kuru malzeme çekmeyin. Makinenin emme performansı, filtrenin ve toz torbasının boyutuna ve kalitesine bağlıdır. Bu nedenle yalnızca orijinal filtreler ve toz torbaları kullanın.

4 Temizlik makinesini kullandıktan sonra

4.1 Kullandıktan sonra


Makine kullanılmadığında fişi prizden çekin. Kabloyu, makineden başlayarak sarın. Elektrik kablosu, motorun üst parçasına ya da kabın etrafına sarılabilir ya da birlikte verilen kancaya yerleştirilebilir ya da bağlanabilir. Bazı modellerde, aksesuarlar için özel saklama alanları bulunmaktadır.

4.2 Taşıma

1. Makineyi taşımadan önce tüm mandalları kapatın.
2. Eğer pislik tankında sıvı varsa makineyi yana yatırmayın.
3. Makineyi kaldırmak için bir vinç kancası kullanmayın.
4. Makineyi araba kolundan kaldırmayın^{*)} ya da L-Boxx^{*)}.

4.3 Saklama

DİKKAT

 Cihazı, kuru ve yağmura ve donmaya karşı korumalı bir yerde saklayın. Bu makine yalnızca iç mekanlarda saklanmalıdır.

4.4 Aksesuar ve alet saklama

Aksesuarların ve aletlerin kolay taşınması ve saklanması için makinenin yan tarafında bantlarla ya da diğer şekillerde bağlanılmaya olanak tanıyan entegre çubuklar bulunmaktadır. Emme hortumu ya da elektrik kablosunun bağlanması için makinenin arka tarafında esnek bant ve kancalar bulunmaktadır. Talimatlar için hızlı başvuru kılavuzuna bakın.

2 noktalı ya da 3 noktalı saklama kutularının takılması için makinenin üst tarafına bağlama sistemli bir isteğe bağlı adaptör plakası^{*)} takılabilir.

Adaptör plakasını takmadan önce elektrik fişini prizden çıkartın.

^{*)} İsteğe bağlı aksesuarlar / Modele bağlı seçenek Orijinal talimatların çevirisi

DİKKAT^{*)}

Makineyi, saklama kutusu güvenli biçimde takılmadan önce adaptör plakasından kaldırmayın. Saklama durumunda cihazın ağırlığını ve dengesine dikkat edin. Maksimum saklama kutusu ağırlığı 30 kg'dır.

4.5 Makinenin geri dönüştürülmesi

Eski makineyi kullanılmaz hale getirin.

1. Makinenin fişini prizden çekin.
2. Elektrik kablosunu kesin.
3. Elektrikli cihazları evsel çöplerle birlikte atmayın.



Eski elektrikli ve elektronik cihazlar hakkındaki Avrupa Yönetmeliği 2012/19/EU'da belirtildiği gibi kullanılmış elektrikli cihazların, ayrıca toplanması ve ekolojik olarak geri dönüştürülmesi gerekmektedir.

5 Bakım**5.1 Düzenli servis ve inceleme**

Makinenizin düzenli servisi ve incelenmesi, ilgili yasalara ve yönetmeliklere uygun olarak yeterli nitelikli personel tarafından gerçekleştirilmelidir. Özellikle toprak devamlılığı, yalıtım direnci ve esnek kablunun durumu düzenli olarak kontrol edilmelidir.

Herhangi bir hata durumunda makine hizmette ALINMALI, tamamen kontrol edilmeli ve yetkili bir servis teknisyeni tarafından onarılmalıdır.

En az yılda bir kez olmak üzere Flex teknisyeninin ya da bilgilendirilmiş bir kişinin, filtreler, hava sızdırmazlığı ve kontrol mekanizmaları dahil olmak üzere teknik inceleme gerçekleştirilmesi gerekmektedir.

5.2 Bakım

Bakım işlemi yapmadan önce fişi prizden çıkartın. Makineyi kullanmadan önce bilgi plakasında yer alan frekansın ve voltajın, şebeke elektriğiyle uyumlu olduğundan emin olun.

Makine sürekli ağır çalışmalar için tasarlanmıştır. Çalışma saatine bağlı olarak toz filtresinin değiştirilmesi gerekmektedir. Makineyi, kuru bir bezle ve az miktarda püskürtmeli cila ile temiz tutun.

Bakım ve temizlik sırasında makineyi, bakım personeli ya da diğer kişilerde herhangi bir tehlike yaratmayacak şekilde tutun.

Bakım alanında

- Filtrelenen zorunlu havalandırma kullanın
- Koruyucu giysiler giyin
- Bakım alanını, etrafa tehlike maddelerin girmemesi için temizleyin.

Bakım ve onarım çalışması sırasında temizlenemeyecek tüm kirlenmiş parçalar için aşağıdakilerin yapılması gerekmektedir:

- Sızdırmaz torbalara konmalıdır
- Bu tür atıkların uzaklaştırılması konusundaki geçerli yönetmeliklere uygun bir şekilde atılmalıdır.

Satış sonrası servis le ilgili ayrıntılar için bayinizle ya da ülkenizden sorumlu Flex servis temsilcisi ile görüşün. Bu belgenin arka tarafına bakın.

6 Diğer bilgiler**6.1 AB Uyum beyanı**

İşbu belge ile aşağıda tanımlanan makinenin konsepti ve tasarımı ve tarafımızdan piyasaya sürülen modeliyle AB yönetmeliklerinin temel teşkil eden ilgili güvenlik ve sağlık yükümlülüklerine uygun olduğunu bildiririz. Onayımız olmadan cihazda herhangi bir değişiklik yapılması durumunda bu beyan geçerliliğini yitirir.

Ürün: Islak ve kuru kullanım için süpürge
Tip: VCE 33 L MC / VCE 33 L AC / VCE 44 L AC / S 44 L AC

İlgili AB yönetmelikleri:
2006/42/AB, 2014/30/AB, 2011/65/AB

Kullanılmış olan uyumlu standartlar:
EN 60335-1:2012+A11:2014
EN 60335-2-69:2012
EN 55014-1:2006+A1:2009+A2:2011
EN 55014-2:1997+A1:2001+A2:2008
EN 61000-3-2:2014
EN 61000-3-3:2013
EN 50581:2012

Dokümantasyon sorumlusu:
FLEX Elektrowerkzeuge GmbH, R & D
Bahnhofstraße 15, D-71711 Steinheim/Murr

Eckhard Rühle
Manager Research & Development (R&D)

Klaus Peter Weinper
Head of Quality Department (QD)

01.07.2016
FLEX Elektrowerkzeuge GmbH
Bahnhofstraße 15, D-71711 Steinheim/Murr

6.2 Teknik özellikler

		VCE 33, VCE 44						
		EU			CH	US	CN	
		VCE 33 L MC VCE 33 L AC	VCE 44 L AC	S 44 L AC	VCE 44 L AC	VCE 33 L AC	VCE 33 L AC	VCE 44 L AC
Olası voltaj	V	220-240	220-240	220-240	220-240	120 (12 A)	220-240	220-240
Güç P _{IEC}	W	1200	1200	1200	1200	1000 840 (7 A)	1200	1200
Güç P _{max}	W	1400	1400	1400	1400	1250	1400	1400
Cihaz soketi için bağlı yük	W	2400	1100	2400	1100	600	2400	2400
Şebeke elektriği frekansı	Hz	50/60	50/60	50/60	50/60	50/60	50/60	50/60
Sigorta	A	16	10	16	10	15	16	16
Koruma sınıfı (nem, toz)		IPX4						
Koruma sınıfı (elektrik)		I						
Maks. Hava Akışı *	l/s m ³ /h CFM	75 270 159						
Maks. Vakum	kPa hPa in _{H₂O}	25 250 100						
Ses basınç seviyesi L _{PA} (IEC 60335-2-69)	dB(A)	68 ± 2						
Çalışma ses seviyesi	dB(A)	60 ± 2						
Titreşim ISO 5349 a _n	m/s ²	≤ 2,5						
Ağırlık	kg lb	14,5 31,9	14,5 31,9	14,5 31,9	14,5 31,9	14,5 31,9	14,5 31,9	14,5 31,9
Filtre yüzey alanı	m ²	0,5						
Toz sınıfı		L						

* türbinde ölçülür
Özellikler ve ayrıntılar, önceden haber verilmeden değiştirilebilir.

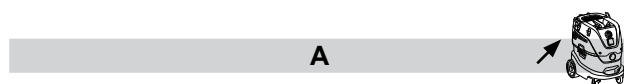
Hitri referenčni priročnik

Krmilni elementi

- 1 Kljuka za cev
- 2 Ročaj
- 3 Dodatek možnosti
- 4 Upravljanje hitrosti^{*)}
- 5 Stikalo
- 6 Kolo
- 7 Rezervoar
- 8 Vhodni priključek
- 9 Zapah
- 10 Vtičnica naprave
- 11 Gumb za čiščenje filtra (ManualClean^{*)})

Hitri referenčni priročnik s slikami

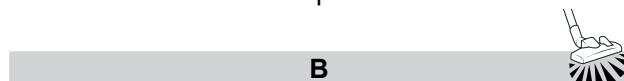
Hitri referenčni priročnik s slikami je namenjen za pomoč pri začetku uporabe, upravljanju in shranjevanju enote. Priročnik je razdeljen na 4 poglavja, ki so označena s simboli:



Pred prvo uporabo naprave natančno preberite priročnik z navodili

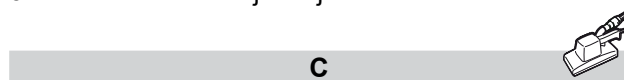
NATANČNO PREBERITE PRIROČNIK Z NAVODILI!!

- 1A** - Razpakirajte dodatke
- 2A** - Namestitev filtrirne vrečke
- 3A** - Namestitev vrečke za odpadke
- 4A** - Vstavljanje cevi in upravljanje
- 5A** - Namestitev dodatkov
- 6A** - Namestitev adapter plošče
- 7A** - Namestitev ročke za prevoz



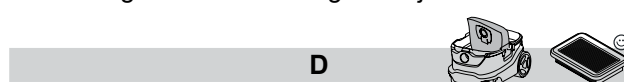
Upravljanje/Delovanje

- 1B** - Sistem čiščenje filtra ManualClean^{*)})
- 2B** - Sistem čiščenja filtra AutoClean^{*)})
- 3B** - Predel za shranjevanje cevi in kabla



Priključitev električnih naprav

- 1C** - Prilagoditev električnega orodja



Vzdrževanje

- 1D** - Zamenjava filtrirne vrečke
- 2D** - Zamenjava vrečke za odpadke
- 3D** - Zamenjava filtra
- 4D** - Čiščenje zračnega difuzorja za hlajenje motorja
- 5D** - Čiščenje tesnila in plovca

Vsebina

1 Varnostna navodila	113
1.1 Oznake v navodilih	113
1.2 Navodila za uporabo	113
1.3 Namen in predvidena uporaba	113
1.4 Električna povezava	113
1.5 Podaljšek	114
1.6 Garancija	114
1.7 Pomembna opozorila	114
2 Tveganja	114
2.1 Električni sestavni deli	114
2.2 Nevaren prah	115
2.3 Dodatki in rezervni deli	115
2.4 Eksplozivne ali vnetljive okoliščine	115
3 Upravljanje/delovanje	115
3.1 Zagon in upravljanje naprave	115
3.2 Funkcija samodejnega vklopa/izklopa za električna orodja	116
3.3 ManualClean Pritisni&Očisti ^{*)}	116
3.4 AutoClean ^{*)}	116
3.5 Antistatična povezava ^{*)}	116
3.6 Filter za hlajenje zraka	116
3.7 Mokro sesanje	116
3.8 Suho sesanje	117
4 Po uporabi naprave	117
4.1 Po uporabi	117
4.2 Prevoz	117
4.3 Shranjevanje	117
4.4 Predel za shranjevanje dodatkov in orodja	117
4.5 Recikliranje naprave	117
5 Vzdrževanje	118
5.1 Redno servisiranje in pregled	118
5.2 Vzdrževanje	118
6 Nadaljnje informacije	118
6.1 Izjava o skladnosti ES	118
6.2 Specifikacije	119

1 Varnostna navodila



Ta dokument vsebuje varnostne informacije, ki so pomembne za napravo, skupaj s hitrim referenčnim priročnikom. Pred prvo uporabo naprave natančno preberite priročnik z navodili. Navodila shranite za kasnejšo uporabo.

Nadaljnje informacije

Več informacij o napravi lahko najdete na naši spletni strani www.flex-tools.com.

Če imate dodatna vprašanja, se obrnite na servisnega zastopnika družbe Flex, ki je odgovoren za popravila v vaši državi.

Glejte zadnjo stran tega dokumenta.

1.1 Oznake v navodilih

NEVARNOST



Nevarnost, ki neposredno povzroča resne ali neodpravljljive poškodbe ali celo smrt.

OPOZORILO



Nevarnost, ki lahko povzroči resne poškodbe ali celo smrt.

OPOZORILO



Nevarnost, ki lahko povzroči manjše poškodbe in škodo.

1.2 Navodila za uporabo

Napravo je:

- dovoljeno uporabljati le osebam, ki so se seznanile z njeno pravilno uporabo in so bile izrecno zadolžene za njeno upravljanje
- dovoljeno uporabljati le pod nadzorom

Ta naprava ni namenjena uporabi osebam (vključno z otroki) z omejenimi fizičnimi, senzoričnimi ali psihičnimi sposobnostmi in tistimi s pomanjkanjem izkušenj in znanja.

Otroci morajo biti pod nadzorom, da se ne bodo igrali z napravo.

Ne uporabljajte nevarnih delovnih metod.

Nikoli ne uporabljajte naprave brez vstavljenega filtra.

Izklopite napravo in jo izključite iz omrežja v naslednjih okoliščinah:

- Pred čiščenjem in popravili
- Pred zamenjavo sestavnih delov
- Pred zamenjavo naprave
- Če se pojavi pena ali izhaja tekočina

Poleg navodil za uporabo in obvezujočih predpisov za preprečevanje nesreč, ki veljajo v državi uporabe, upoštevajte tudi priznane predpise za varnost in pravilno uporabo.

Pred začetkom dela mora biti delovno osebje obveščeno o in usposobljeno glede:

- uporabe naprave
- tveganj pri ravnanju z materialom, ki bo posesan
- varnega odstranjevanja posesanega materiala

1.3 Namen in predvidena uporaba

Mobilni odstranjevalec prahu je razvit, oblikovan in podvržen strogim testom, zato je učinkovit in varen, če ga primerno vzdržujete in uporabljate v skladu s spodnjimi navodili.

Naprava je namenjena za industrijsko uporabo npr. v tovarnah, na gradbiščih in v delavnicah.

Naprava je namenjena tudi za komercialno rabo, na primer v hotelih, šolah, bolnišnicah, tovarnah, trgovinah, pisarnah in najetih poslovnih prostorih.

Nesreče zaradi napačne uporabe lahko preprečijo le osebe, ki napravo uporabljajo.

PREBERITE IN UPOŠTEVAJTE VSA VARNOSTNA NAVODILA!

Ta naprava je primerna za sesanje suhega, nevnetljivega prahu in tekočin.

Ostali načini uporabe veljajo za nepravilno uporabo. Proizvajalec ne prevzema nikakršne odgovornosti za morebitno škodo, ki bi nastala zaradi takšne uporabe. Odgovornost za nepravilno uporabo nosi uporabnik sam. Primerna uporaba vključuje tudi primerno rokovanje/delo, servisiranje in popravila, kot določa proizvajalec.

Ta naprava je primerna za sesanje suhega, nevnetljivega prahu in tekočin ter prahu z mejnimi vrednostmi za poklicno izpostavljenost OEL (mejna vrednost izpostavljenosti) $> 1 \text{ mg/m}^3$. Prašni razred L (IEC 60335-2-69).



Material za izdelavo filtra je testiran za naprave, ki se uporabljajo za prašni razred L. Najvišja stopnja prepustnosti je 1 % in ni posebnih zahtev za odstranjevanje.

Pri odsesavanju prahu zagotovite zadostno izmenjavo zraka razreda L, ko se izpušni zrak vrača v prostor. Pred uporabo upoštevajte vse državne predpise.

1.4 Električna povezava

Priporočamo, da je naprava povezana z električnim omrežjem preko varovalke.

Električne dele razvrstite v naslednjem redu (vtičnice, vtiči, in položite podaljšek tako, da ohranite razred zaščite.

Priključki in spojke napajalnih kablov in podaljškov morajo biti vodotesni.

1.5 Podaljšek

Kot podaljšek uporabljajte samo takšnega, ki ga je odobril proizvajalec, ali boljše kakovosti.

Ko uporabljate podaljšek, preverite minimalne zahteve za prerez kabla:


Dolžina kabla	Prerez	
	< 16 A	< 25 A
do 20 m	1,5 mm	2,5 mm ²
od 20 do 50 m	2,5 mm ²	4,0 mm ²

1.6 Garancija

Za garancijo veljajo naši splošni pogoji poslovanja. Nepooblaščen prilagajanje naprave, uporaba napačnih krtač ali uporaba naprave na drug način, kot je predviden, odvezujejo proizvajalca vsakršne odgovornosti za posledično nastalo škodo.

1.7 Pomembna opozorila

OPOZORILO

 Za zmanjšanje tveganja za požar, električni udar ali poškodbo, pred uporabo, prosimo, preberite in upoštevajte vsa varnostna navodila in oznake za previdnost. Ta naprava je zasnovana tako, da je varna ob uporabi za navedene funkcije čiščenja. V kolikor pride do poškodbe električnih ali mehanskih delov, mora pred uporabo napravo in/ali dodatno opremo popraviti pristojni servisni center ali proizvajalec, da se boste izognili nadaljnjim poškodbam naprave ali fizičnim poškodbam uporabnika.

Naprave nikoli ne puščajte priklopljene na napajanje. Odklopite jo iz vtičnice, kadar je ne uporabljate in pred vzdrževanjem.

Zunanja uporaba naprave naj bo omejena le na občasno uporabo.

Naprave ne uporabljajte, če sta kabel ali vtič poškodovana. Za odklop primite vtič, ne kabla. Vtiča ali naprave ne prijemajte z mokrimi rokami. Pred odklopom izključite vse krmilne mehanizme.

Naprave ne vlecite in ne prenašajte za kabel, kabla ne uporabljajte namesto ročaja, ne pripirajte kabla z vrati in ne zategujte kabla okrog ostrih robov ali vogalov. Z napravo ne zapeljite čez kabel. Kabel ne sme priti v bližino vročih površin.

Pazite, da lasje, ohlapna oblačila, prsti in drugi deli telesa ne bodo v bližini odprtih in premičnih delov. Ne vstavljajte predmetov v odprtine in ne uporabljajte naprave, če so odprtine zamašene. Pazite, da se v odprtinah ne nabere prah, kosmi, lasje in karkoli drugega, kar bi lahko oviralo pretok zraka.

Ne uporabljajte naprave zunaj pri nizkih temperaturah.

Naprave ne uporabljajte za sesanje vnetljivih ali gorljivih tekočin, kakršna je npr. bencin, in je ne uporabljajte v območjih, kjer bi te tekočine lahko bile prisotne.

Ne sesajte ničesar, kar se žge ali kadi, npr. cigaret, vžigalic ali vročega pepela.

Pri čiščenju na stopnicah bodite še posebej previdni.

Naprave ne uporabljajte, če filtri niso pritrjeni.

Če naprava ne deluje ustrezno ali če je padla, je bila poškodovana, ste jo pustili zunaj ali je padla v vodo, jo vrnite v servisni center ali prodajalcu.

Če iz naprave izteka pena ali tekočina, jo nemudoma izklopite.

Naprave ne uporabljajte kot vodno črpalko. Naprava je namenjena sesanju zračnih in vodnih mešanice.

Napravo priključite na primerno ozemljeno napajalno omrežje. Vtičnica in podaljšek morata imeti delujoč zaščitni vodnik.

Na delovnem mestu zagotovite dobro prezračevanje.


Ne uporabljajte naprave kot lestev. Naprava se lahko prevrne in poškoduje. Nevarnost poškodb.

Vtičnice na stroju uporabljajte samo za namene, določene v navodilih.

2 Tveganja

2.1 Električni sestavni deli


NEVARNOST

 Deli zgornjega dela naprave so pod napetostjo.

Stik s sestavnimi deli, ki so pod napetostjo, lahko povzroči resne poškodbe oziroma celo smrt.

1. Nikdar zgornjega dela naprave na škropite z vodo.

NEVARNOST

 Okvarjen napajalni kabel lahko povzroči do električni udar.

Dotikanje okvarjenega napajalnega kabla lahko povzroči resne ali celo smrtne poškodbe.

1. Ne poškodujte omrežnega priključnega kabla (ne smete ga, na primer, povoziti, nategovati ali stiskati).
2. Redno preverjajte, če je priključni kabel poškodovan ali kaže znake staranja.

- Če je električni kabel poškodovan, mora ga pooblaščen distributer za Flex ali kvalificirana oseba zamenjati, da bi se izognili tveganju.
- Napajalnega kabla v nobenem primeru ne ovijajte okoli prsta ali katerega koli drugega telesnega dela osebe, ki upravlja napravo.

2.2 Nevaren prah

OPOZORILO



Nevarne snovi.

Sesanje nevarnih snovi lahko privede do resnih ali celo usodnih poškodb.

- S čistilnikom ne smete posesati naslednjih snovi:
 - vročih materialov (prižganih cigaret, vročega pepela itd.)
 - vnetljivih, eksplozivnih, korozivnih tekočin (npr. bencin, topila, kisline, lužnine itd.)
 - vnetljivega, eksplozivnega prahu (npr. magnezijev ali aluminijev prah itd.).

2.3 Dodatki in rezervni deli

OPOZORILO



Dodatki in rezervni deli.

Uporaba neoriginalnih rezervnih delov in dodatkov lahko ovira varnost in/ali delovanje naprave.

- Uporabljajte samo originalne rezervne dele in dodatke družbe Flex. Rezervni deli, ki lahko vplivajo na zdravje in varnost upravljalca naprave ter na delovanje naprave, so sledeči:

Opis	Št. za naročanje
Ploščati filter PTFE, 1 kos.	445.118
Filtrirna vrečka iz blaga, 5 kosov	445.088
Vrečka za odpadke, 5 kosov.	445.061
Dolgo obstojna filtrska vrečka, 1 kos.	445.517
Filter za hlajenje zraka v motorju PET, 1 kos.	445.134

2.4 Eksplozivne ali vnetljive okoliščine

OPOZORILO



Ta naprava ni primerna za uporabo v eksplozivnih ali vnetljivih okoliščinah, ali v takšnih okoliščinah, kjer je obstaja verjetnost takšnih okoliščin zaradi hlapljivih tekočin ali vnetljivih plinov ali hlapov.

3 Upravljanje/delovanje

OPOZORILO



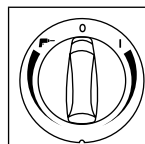
Škoda, povzročena zaradi neprimerne omrežne napetosti.

Naprava se lahko poškoduje, če jo priklopite na neprimerno omrežno napetost.

- Prepričajte se, da se napetost, navedena na napravi, ujema z napetostjo lokalnega omrežja.

3.1 Zagon in upravljanje naprave

- Preverite, ali je električno stikalo izključeno (v položaju 0).
- Preverite, ali so v napravi nameščeni ustrezni filtri.
- Nato povežite sesalno cev v sesalno odprtino na napravi, tako da cev potisnete naprej, dokler ni čvrsto pritrjena v odprtini.
- Nato povežite obe cevi z ročajem cevi in zavrtite cevi, da boste zagotovili ustrezno prileganje.
- Na cev pritrdite ustrezen nastavek. Nastavek izberite glede na material, ki ga želite posesati.
- Če se uporablja za odsesavanje prahu v povezavi z orodjem, ki praši, morate na konec sesalne cevi namestiti ustrezen adapter.
- Povežite vtič z ustrezno električno vtičnico.
- Premaknite električno stikalo v položaj I, da boste zagnali motor.



Izbira I:

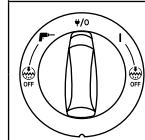
Aktivirajte napravo
Za regulacijo hitrosti obrnite v smeri urinega kazalca

Izbira 0:

Zaustavite napravo

Izbira :

Aktivirajte samodejno vklopjanje/
izklopjanje delovanja
Za regulacijo hitrosti obrnite v nasprotni smeri urinega kazalca



Izbira I+:

Aktivirajte napravo

Izbira :

Zaustavite napravo. Enakomeren električni tok na vtičnici

Izbira :

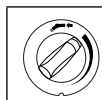
Aktivirajte samodejno vklopjanje/
izklopjanje delovanja

Izbira I+ Izklop:

Aktivirajte napravo z izključenim samo-dejnim čiščenjem filtra

Izbira + Izklop:

Aktivirajte samodejno vklopjanje/
izklopjanje delovanja z izključenim samodejnim čiščenjem filtra



Funkcija upravljanja s hitrostjo na ločenem vrtljivem gumbu

3.2 Funkcija samodejnega vklopa/izklopa za električna orodja

OPOZORILO




Vtičnica na napravi.


Vtičnica na napravi je namenjena za pomožno električne opremo; glej tehnične podatke za referenco.

1. Preden boste priključili kakšno napravo, vedno izklopite sesalnik in napravo, ki jo želite priključiti.
2. Preberite navodila za uporabo naprave, ki jo želite priključiti, in upoštevajte navedena varnostne napotke.

Naprava je opremljena z ozemljeno vtičnico. Nanjo lahko priključite zunanje električno orodje. Vtičnica ima stalno moč napajanja^{*)}, ko je električno stikalo v položaju $\Psi/0$, naprava se torej lahko uporablja kot podaljšek.

V položaju  napravo lahko vklopite in izklopite s priključenim električnim orodjem. Prah se pobere tako na mestu nastanka. Zaradi skladnosti z zakonodajo je treba priključiti samo odobrena orodja, ki proizvajajo prah.

Največja poraba elektrike priključenih električnih naprav je navedena v poglavju »Tehnični podatki«.

Predn boste stikalo obrnili v položaj , se prepričajte, da je orodje, ki je priključeno v vtičnico naprave, izklopljeno.

3.3 ManualClean Pritisni&Očisti^{*)}

Naprava "MC" je opremljena s sistemom za polavtomatsko čiščenje filtra, ManualClean. Sistem za čiščenje filtra morate pognati najkasneje takrat, ko učinkovitost sesanja ni več zadovoljiva. Redna uporaba funkcije čiščenja filtra ohranja funkcijo sesanja in podaljšuje življenjsko dobo filtra. Navodila glejte v Hitrem referenčnem priročniku.

3.4 AutoClean^{*)}

Naprava "AC" je opremljena s sistemom za avtomatsko čiščenje filtra, AutoClean. Za zagotavljanje optimalne sesalne moči se med delovanjem samodejno večkrat sproži čistilni mehanizem.

ČE se sesalna moč zniža ali ob velikih količinah prahu svetujemo, da filter očistite ročno na način:

1. Ugasnite napravo
2. Zaprite odprtine za šobe ali sesalne cevi z dlanjo.

3. Stikalo postavite v položaj "I" in pustite napravo delovati pri polni hitrosti približno 10 sekund in pri tem imejte odprtino sesalne cevi zaprto.

Če je sesalna moč še vedno znižana, odstranite in ročno očistite filter oziroma filter zamenjajte.

Pri posameznih načinih delovanja kot npr. mokro sesanje, priporočamo, da izklopite sistem samodejnega čiščenja filtra. Za podrobne informacije glejte razdelek 3.1.

3.5 Antistatična povezava^{*)}

OPOZORILO



Ta naprava je opremljena s antistatičnim sistemom za odstranjevanje statične napetosti, ki se lahko razvije pri sesanju prahu.

Antistatičen sistem se nahaja na sprednjem delu pokrova motorja in ustvarja ozemljitveno povezavo z rezervoarjem.

Za pravilno delovanje priporočamo uporabo električno prevodne ali antistatične sesalne cevi.

1. Ko boste vstavljali vrečko za smeti, se prepričajte, da je antistatična povezava neprekinjena.

3.6 Filter za hlajenje zraka

Za zaščito elektronike in motorja je naprava opremljena z difuzorjem hladnega zraka. Redno čistite difuzor hladnega zraka.

Na območjih z visoko koncentracijo finega prahu v okolici, priporočamo, da napravo opremite z dodatnim vložkom filtra za hladen zrak in s tem preprečite nalaganje prahu v zračnih kanalih in motorju. Obrnite se na vašega prodajalca.

OPOZORILO



Če je filter za hlajenje zamašen, se lahko na motorju sproži stikalo za preprečevanje preobremenitve naprave.

1. Izklopite napravo, očistite filter za hlajenje zraka in počakajte približno 5 minut, da se naprava ohladi.

3.7 Mokro sesanje

OPOZORILO



Naprava je opremljena s sistemom spremljanja gladine tekočine, ki prekine delovanje naprave, ko je dosežena najvišja raven tekočine.

1. Ko pride do tega, izključite napravo.
2. Napravo odklopite z električnega napajanja in izpraznite rezervoar.

- Nikoli ne sesajte tekočin, če sistem spremljanja gladine tekočine in filter (filtri) niso nameščeni v napravi.
- Ne sesajte vnetljivih tekočin
- Pred sesanjem tekočin vedno odstranite filtrirno vrečko/vrečko za odpadke in preglejte, da pretok ali omejitev nivoja tekočine deluje normalno.
- Če se pojavi pena, nemudoma prenehajte z delom in izpraznite rezervoar.
- Redno čistite napravo za omejevanje ravni vode in preverjajte, če so se pojavili znaki obrabe.

Pred izpraznitvijo rezervoar, odklopite napravo iz omrežja. Odstranite cev iz odprtine tako, da jo izvlečete. Sprostite zapah, tako da jih potegneta navzven in se sprost pokrov motorja. Odprite pokrov motorja in ga umaknite z zbiralnika. Po sesanju tekočin vedno izpraznite in očistite rezervoar in sistem spremljanja gladine vode.

Izpraznite zbiralnik tako, da ga nagnete nazaj in izlijete tekočino v talni odtok ali podobno.

Znova namestite pokrov motorja na rezervoar. Pokrov motorja pričvrstite z zapahi.

Okorno rokovanje lahko nenadejano sproži napravo za spremljanje gladine vode. V tem primeru ugasnite napravo in počakajte 3 sekunde pred ponovnim priklopom. Nato nadaljujte z upravljanjem delovanja naprave.

3.8 Suho sesanje

OPOZORILO



Sesanje okolju nevarnih snovi.

Posesane snovi so lahko nevarne za okolje.

- Umazanijo odstranite v skladu s predpisi.

Pred praznjenjem po suhem sesanju najprej izklopite električni vtič iz vtičnice. Sprostite zapah, tako da ga potegneta navzven in se sprost pokrov motorja. Pokrov motorja dvignite iz kalupa.

Filter: Preverite filtre. Filter lahko očistite s stresanjem, krtačenjem ali pranjem. Pred ponovnim zagotavljanjem sesanja prahu počakajte, da se filter osuši.

Vrečka za prah: preglejte vrečko za faktor napolnjenosti. Po potrebi zamenjajte vrečko za prah. Odstranite staro vrečko. Novo vrečko namestite tako, da kartonski del z gumijasto membrano uvedete skozi sesalno odprtino. Prepričajte se, da ste gumijasto membrano uvedli prek zvišanega dela sesalne odprtine.

Po praznjenju: Zaprite pokrov motorja na zbiralnik in ga pričvrstite z zapahi. Nikoli ne sesajte suhih materialov brez filtra nameščenega v napravi. Učinkovitost sesanja naprave je odvisna od velikosti in kakovosti filtra in vrečke za prah. Zato uporabljajte le originalne filtre in vrečke za prah.

4 Po uporabi naprave

4.1 Po uporabi

Po sesanju nevarnega prahu zaprite pokrov priključka in očistite zunanost naprave.

Kadar naprave ne uporabljate, odklopite vtič iz vtičnice. Kabel navijte začenši pri napravi. Napajalni kabel lahko navijete okrog pokrova motorja ali na zbiralniku ali ga odložite na kljuko oziroma na druge elemente za pritrditev. Nekatere različice imajo posebna mesta za shranjevanje pripomočkov.

4.2 Prevoz

- Pred prevozom naprave zaprite vse zapahe.
- Ne nagibajte naprave, če so v rezervoarju za odpadke prisotne tekočine.
- Za dviganje naprave ne uporabljajte dviznih kljuk.
- Ne dvigajte naprave z uporabo ročice za prevoz^{*)} ali ročaj L-BOXX^{*)}.

4.3 Shranjevanje

OPOZORILO



Napravo shranjujte na suhem mestu, zaščiteno pred zmrzaljo. Napravo lahko shranjujete le v notranjih prostorih.

4.4 Predel za shranjevanje dodatkov in orodja

Za lažji prevoz in shranjevanje dodatkov in orodja, je naprava ob strani opremljena z vgrajenimi vodili, ki omogočajo pritrditev s trakovi ali drugimi sredstvi. Raztegljivi trak in kljuko so vključeni na hrbtni strani stroja za pritrditev sesalne cevi ali priključnega kabla. Navodila glejte v Hitrem referenčnem priročniku.

Namestite lahko tudi dodatna adapter ploščo^{*)} s sistemom za pričvrstitev na vrhu naprave, ki omogoča pritrdjevanje 2-točkovnega ali 4-točkovnega kovčka za shranjevanje.

Pred namestitvijo adapter plošče iz vtičnice izvlecite električni vtič.

OPOZORILO^{*)}



Ne premikajte naprave prede imate varno nameščen kovček za shranjevanje. Bodite pozorni na težo in ravnovesje naprave nameščene v kovčku za shranjevanje. Maksimalna teža kovčkov za shranjevanje je 30 kg.

4.5 Recikliranje naprave

Staro napravo naredite neuporabno.

- Izvlecite vtič naprave.
- Prerežite napajalni kabel.

3. Električnih naprav ne vrzite v hišne smeti.



Kot določa evropska Direktiva 2012/19/EU o starih električnih in elektronskih napravah, je treba rabljeno električno blago zbirati posebej in ga reciklirati na ekološki način.

5 Vzdrževanje

5.1 Redno servisiranje in pregled

Redno servisiranje in pregled vaše naprave mora izvesti ustrezno usposobljeno osebje v skladu z veljavno zakonodajo in predpisi. Še posebej je treba redno preverjati neprekinjenost ozemljitve, upornost izolacije in stanje upogljivega kabla.

V primeru napake MORATE takoj prenehati uporabljati napravo, ki jo mora temeljito pregledati in popraviti pooblaščen servisno osebje.

Tehnik družbe Flex ali za to izučena oseba, mora najmanj enkrat letno izvesti tehnični pregled, vključno s filtri, zračnim tesnjenjem in mehanizmi nadzora.

5.2 Vzdrževanje

Pred vzdrževalnimi postopki odklopite vtič iz vtičnice. Preden uporabite napravo, se prepričajte, da se frekvenca in napetost, ki sta navedeni na ploščici za tehnične navedbe, ujemata z napetostjo v omrežju.

Čistilnik je zasnovan za trajno težko delo. Filter za prah je treba obnoviti glede na število ur delovanja. Napravo čistite s suho krpo in z majhno količino loščila v razpršilu.

Med vzdrževanjem in čiščenjem ravnajte z napravo na način, ki ne predstavlja nevarnosti za vzdrževalce in ostale osebe.

Na območju vzdrževanja

- Uporabljajte obvezno filtrirano prezračevanje
- Nosite zaščitno obleko
- Očistite vzdrževalno površino na način, da nevarne snovi ne izhajajo v okolico.

V kolikor med vzdrževanjem in popravili ni možno ustrezno očistiti onesnaženih delov, morajo biti onesnaženi deli:

- Zapakirani v dobro zatesnjenih vrečkah
- Odstranjeni na način, da zadošča veljavnim predpisom odlaganja tovrstnih odpadnih snovi.

Za podrobnosti o po prodajnih storitvah se obrnite na vašega prodajalca ali servisnega zastopnika družbe Flex, ki je odgovoren za popravila v vaši državi. Glejte zadnjo stran tega dokumenta.

6 Nadaljnje informacije

6.1 Izjava o skladnosti ES

S to izjavo potrjujemo, da spodaj omenjeni stroj zaradi svoje zasnove in načina izdelave ustreza temeljnim varnostnim in zdravstvenim zahtevam EU-standardov. Ta izjava izgubi svojo veljavnost, če kdo napravo spremeni brez našega soglasja.

Proizvod: Sesalec za mokro in suho uporabo

Tip: VCE 33 L MC / VCE 33 L AC /
VCE 44 L AC / S 44 L AC

Zadevne ES-direktive:
2006/42/ES, 2014/30/EU, 2011/65/EU

Uporabljene usklajene norme:

EN 60335-1:2012+A11:2014

EN 60335-2-69:2012

EN 55014-1:2006+A1:2009+A2:2011

EN 55014-2:1997+A1:2001+A2:2008

EN 61000-3-2:2014

EN 61000-3-3:2013

EN 50581:2012

Pooblaščenec za dokumentacijo:

FLEX Elektrowerkzeuge GmbH, R & D
Bahnhofstraße 15, D-71711 Steinheim/Murr

Eckhard Rühle Klaus Peter Weinper
Manager Research & Development (R&D) Head of Quality Department (QD)

01.07.2016

FLEX Elektrowerkzeuge GmbH
Bahnhofstraße 15, D-71711 Steinheim/Murr

6.2 Specifikacije

		VCE 33, VCE 44						
		EU			CH	US	CN	
		VCE 33 L MC VCE 33 L AC	VCE 44 L AC	S 44 L AC	VCE 44 L AC	VCE 33 L AC	VCE 33 L AC	VCE 44 L AC
Možna napetost	V	220-240	220-240	220-240	220-240	120 (12 A)	220-240	220-240
Moč P _{IEC}	W	1200	1200	1200	1200	1000 840 (7 A)	1200	1200
Moč P _{max}	W	1400	1400	1400	1400	1250	1400	1400
Priključna moč za vtičnico naprave	W	2400	1100	2400	1100	600	2400	2400
Frekvenca omrežja	Hz	50/60	50/60	50/60	50/60	50/60	50/60	50/60
Varovalka	A	16	10	16	10	15	16	16
Stopnja zaščite (vlaga, prah)		IPX4						
Zaščitni razred (električni)		I						
Maksimalno Pretok zraka*	l/s m ³ /h CFM	75 270 159						
Maksimalno Vakuum	kPa hPa in _{H₂O}	25 250 100						
Raven emisije zvočnega tlaka L _{PA} (IEC 60335-2-69)	dB(A)	68 ± 2						
Raven hrupa pri obratovanju	dB(A)	60 ± 2						
Vibracije ISO 5349 a _h	m/s ²	≤ 2,5						
Teža	kg lb	14,5 31,9	14,5 31,9	14,5 31,9	14,5 31,9	14,5 31,9	14,5 31,9	14,5 31,9
Površina filtra	m ²	0,5						
Prašni razred		L						

* merjeno na turbini
Pridržujemo si pravico do spremembe specifikacij in podrobnosti brez predhodnega obvestila.

Vodič za brz početak

Radni elementi

- 1 Kuka za crijevo
- 2 Drška
- 3 Položaji dodataka
- 4 Kontrola brzine^{*)}
- 5 Prekidač
- 6 Kotač
- 7 Spremnik
- 8 Dovodni priključak
- 9 Jezičac
- 10 Utičnica uređaja
- 11 Gumb za čišćenje filtra (ManualClean^{*)})

Slikovni vodič za brz početak

Slikovni vodič za brz početak osmišljen je tako da vam pomogne pri početku uporabe, rukovanju i spremanju jedinice. Vodič je podijeljen na 4 odjeljaka predstavljena simbolima.

A



Prije pokretanja

PRIJE UPORABE PROČITAJTE UPUTE ZA UPORABU!

- 1A** - Raspakiranje opreme
- 2A** - Postavljanje vrećice s filtrom
- 3A** - Postavljanje jednokratne vrećice
- 4A** - Dodaci za crijevo i uporaba
- 5A** - Postavljanje opreme
- 6A** - Postavljanje adapterske ploče
- 7A** - Postavljanje ručke kolica

B



Kontrola/uporaba

- 1B** - Sustav čišćenja filtra ManualClean^{*)})
- 2B** - Sustav čišćenja filtra AutoClean^{*)})
- 3B** - Spremanje kabela i crijeva

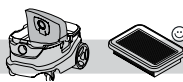
C



Spajanje električnih uređaja

- 1C** - Prilagodba električnog alata

D



Održavanje

- 1D** - Zamjena vrećice s filtrom
- 2D** - Zamjena jednokratne vrećice
- 3D** - Postavljanje filtra
- 4D** - Čišćenje difuzora zraka za hlađenje motora
- 5D** - Čišćenje brtvi i plovka

Sadržaj

1 Sigurnosne upute	121
1.1 Simboli uporabljeni za označavanje uputa	121
1.2 Upute za uporabu.....	121
1.3 Svrha i namjena	121
1.4 Električne veze	121
1.5 Produžni kabel	122
1.6 Jamstvo	122
1.7 Važna upozorenja.....	122
2 Rizici 122	
2.1 Električni sklopovi.....	122
2.2 Opasna prašina.....	123
2.3 Rezervni dijelovi i pribor.....	123
2.4 U eksplozivnoj ili zapaljivoj atmosferi	123
3 Kontrola/uporaba	123
3.1 Pokretanje i uporaba uređaja	123
3.2 Utičnica s automatskim uključivanjem/isključivanjem za električne alate	124
3.3 ManualClean ^{*)}	124
3.4 AutoClean ^{*)}	124
3.5 Antistatička veza ^{*)}	124
3.6 Filtar zraka za hlađenje	124
3.7 Mokro usisavanje	124
3.8 Suho usisavanje.....	125
4 Nakon uporabe stroja	125
4.1 Nakon uporabe.....	125
4.2 Transport.....	125
4.3 Spremanje.....	125
4.4 Transport i spremanje	125
4.5 Recikliranje stroja.....	125
5 Održavanje	126
5.1 Redovito servisiranje i pregled	126
5.2 Održavanje.....	126
6 Dodatne informacije.....	126
6.1 EU izjava o sukladnosti	126
6.2 Specifikacije	127

1 Sigurnosne upute



Ovaj dokument sadrži sve sigurnosne informacije relevantne za uređaj, zajedno s brzim referentnim vodičem. Prije pokretanja uređaja po prvi put, ovaj priručnik mora se pažljivo pročitati. Sačuvajte upute za kasniju uporabu.

Dodatna podrška

Dodatne informacije o uređaju možete pronaći na našem web-mjestu www.flex-tools.com.

Za dodatne upute obratite se servisnom predstavniku tvrtke Flex u vašoj državi.

Pogledajte stražnju stranicu ovog dokumenta.

1.1 Simboli uporabljeni za označavanje uputa

OPASNOST



Opasnost kod koje su neizbježne teške ili nepopravljive tjelesne ozljede ili čak i smrt.

UPOZORENJE



Opasnost koja može uzrokovati teške tjelesne ozljede ili čak i smrt.

OPREZ



Opasnost koja može uzrokovati lakše tjelesne ozljede ili oštećenja.

1.2 Upute za uporabu

Ovaj uređaj:

- smiju koristiti samo osobe koje su upućene u njegovu pravilnu uporabu i kojima je posebno dodijeljen zadatak rukovanja njime
- se smije koristiti samo pod nadzorom

Ovaj uređaj nije namijenjen za uporabu od strane osoba (uključujući djecu) sa smanjenim tjelesnim, osjetilnim ili mentalnim sposobnostima ili nedostatkom iskustva ili znanja.

Djeca moraju biti pod nadzorom kako bi se osiguralo da se ne igraju s uređajem.

Ne koristite nepouzdana tehnika rada.

Nemojte nikada rabiti uređaj bez filtra.

Isključite uređaj i iskopčajte električni utikač u sljedećim situacijama:

- Prije čišćenja i servisiranja
- Prije mijenjanja dijelova
- Prije zamjene uređaja
- Ako se razvije pjena ili počne izlaziti tekućina

Pored uputa za uporabu i odgovarajućih propisa o sprječavanju nezgoda koje važe u zemlji u kojoj se

uređaj rabi, pridržavajte se općih propisa o sigurnoj i pravilnoj uporabi.

Prije početka uporabe osoblje mora biti informirano i obučeno za sljedeće:

- uporaba stroja
- opasnosti povezane s materijalom koji se usisava
- sigurno zbrinjavanje usisanog materijala

1.3 Svrha i namjena

Ovaj prijenosni odstranjivač prašine projektiran je, razvijen i rigorozno testiran kako bi učinkovito i sigurno funkcionirao kada se pravilno održava i koristi u skladu sa sljedećim uputama.

Uređaj je prikladan i za industrijsku uporabu, npr. u tvornicama, gradilištima i radionicama.

Uređaj je prikladan i za komercijalnoj uporabi, na primjer u hotelima, školama, bolnicama, tvornicama, trgovinama, uredima i prostorima za najam.

Nesreće uslijed nepropisne uporabe mogu spriječiti isključivo osobe koje upotrebljavaju uređaj.

PROČITAJTE I PRIDRŽAVAJTE SE SVIH SIGURNOSNIH UPUTA.

Uređaj je prikladan za usisavanje suhe, nezapaljive prašine i tekućina.

Bilo kakvo drugo korištenje smatra se kao nepravilno korištenje. Proizvođač nije odgovoran za bilo kakvo oštećenje nastalo kao rezultat takvog korištenja. Opasnost od takvog korištenja isključiva je odgovornost korisnika. Pravilno korištenje također uključuje pravilan rad, servisiranje i popravke kao što navodi proizvođač.

Uređaj je prikladan za usisavanje suhe, nezapaljive prašine i tekućina te opasnih tekućina s vrijednošću OEL (ograničenje profesionalne izloženosti) > 1 mg/m³. Razred prašine L (IEC 60335-2-69).



Za strojeve namijenjene razredu prašine L testiran je materijal filtra. Maksimalna stopa permeabilnosti je 1 % te nema posebnih zahtjeva za zbrinjavanje.

Za odstranjivače prašine osigurajte primjerenu stopu promjene zraka L kada se izlazni zrak vraća u prostoriju. Prije uporabe pridržavajte se nacionalnih propisa.

1.4 Električne veze

Preporučuje se da stroj priključite preko prekidača.

Organizirajte električne dijelove (utičnice, utikače i spojeve) i položite produžni kabel tako da se zajamči razred zaštite.

Priključci i spojevi kabela napajanja i produžnih kabela moraju biti vodonepropusni.

1.5 Produžni kabel

Kao produžni kabel koristite samo verziju koju specifikira proizvođač ili kvalitetniju.

Prilikom uporabe produžnog kabela provjerite minimalne poprečne presjeka kabela:

Duljina kabela	Poprečni presjek	
	< 16 A	< 25 A
do 20 m	1.5 mm ²	2.5 mm ²
20 do 50 m	2.5 mm ²	4.0 mm ²


1.6 Jamstvo

Naši opći uvjeti poslovanja primjenjuju se sukladno jamstvu.

Neovlaštene preinake uređaja, uporaba nepravilnih četki i uporaba uređaja na bilo koji način, osim načina za koji je uređaj namijenjen proizvođača oslobađaju od bilo kave odgovornosti za proizašlu štetu.

1.7 Važna upozorenja

UPOZORENJE

 Kako biste umanjili opasnost od požara, električnog udara ili ozljede, prije uporabe pročitajte i pridržavajte se svih sigurnosnih uputa i oznaka za oprez. Ovaj stroj dizajniran je tako da bude siguran kada se rabi na funkcije čišćenja na specifičan način. U slučaju oštećenja električnih ili mehaničkih dijelova, stroj i/ili pribor treba prije uporabe popraviti osposobljeni servisni centar ili proizvođač kako bi se izbjegla daljnja oštećenja uređaja i tjelesne ozljede korisnika.

Stroj ne ostavljajte bez nadzora dok je ukopčan. Iskopčajte ga iz utičnice kada ga ne upotrebljavate i prije održavanja.

Uporaba uređaja na otvorenom mora biti ograničena na povremenu uporabu.

Ne rabite s oštećenim kabelom ili utikačem. Prilikom iskopčavanja uhvatite utikač, a ne kabel. Utikačem ili strojem ne rukujte mokrim rukama. Prije iskopčavanja isključite sve komande.

Uređaj ne povlačite i ne nosite ga za kabel i ne rabite kabel kao ručku. Kabel nemojte priklještit vratima i nemojte ga vući oko oštih rubova ili kutova. Strojem ne prelazite preko kabela. Kabel držite podalje od zagrijanih površina.

Kosu, labavu odjeću, prste i sve dijelove tijela držite podalje od otvora i pokretnih dijelova. Ne stavljajte nikakve predmete u otvore i ne rabite uređaj sa začepljenim otvorima. Otvori moraju biti čisti, bez prašine, prljavštine, kose i bilo čega što bi moglo smanjiti protok zraka.

Ne rabite na otvorenom pri niskim temperaturama.

Ne rabite za usisavanje zapaljivih tekućina, kao što je benzin i ne rabite ga u područjima gdje bi mogle biti prisutne.

Ne usisavajte ništa što je zapaljeno ili se dimi, kao što su cigarete, šibice ili vrući pepeo.

Prilikom čišćenja stepenica budite osobito oprezni.

Ne rabite ako nisu montirani filtri.

Ako stroj ne funkcionira pravilno ili je pao, bio oštećen, ostavljen na otvorenom ili je pao u vodu, vratite ga u servisni centar ili trgovcu.

Ako pjena ili tekućina iscure iz uređaja, odmah ga isključite.

Stroj se ne smije koristiti kao pumpa za vodu. Stroj je namijenjen usisavanju zraka i vodenih smjesa.

Priključite stroj na propisno uzemljeno napajanje. Utičnica i produžni kabel moraju biti opremljeni funkcionalnim zaštitnim vodičem.

Na radnom mjestu osigurajte dobro provjetranje.


Ne rabite stroj kao ljestve. Stroj se može prevrnuti i oštetiti. Opasnost od ozljede.

Utičnicu na uređaju koristite samo za namjene navedene u uputama.

2 Rizici

2.1 Električni sklopovi


OPASNOST

 Gornji dio stroja sadrži sklopove pod naponom.,

Kontakt sa sklopovima pod naponom može uzrokovati teške, pa čak i smrtne ozljede.

1. Nemojte nikada prskati vodu na gornji dio stroja.

OPASNOST

 Električni udar uslijed neispravnog kabela napajanja.

Dodirivanje neispravnog kabela napajanja može uzrokovati teške, pa čak i smrtne tjelesne ozljede.

1. Nemojte oštetiti kabel za napajanje, npr. gazeći ga, potežući ili gnječeći.
2. Redovito provjeravajte ima li oštećenja na kabeu napajanja te vide li se na njemu znaci starenja.
3. Ako je električni kabel oštećen, da bi se izbjegla opasnost mora ga zamijeniti ovlaštenu distributer tvrtke Flex ili slična kvalificirana osoba.
4. Kabel napajanja se ni u kom slučaju ne smije namotati oko prstiju ili bilo kojeg dijela tijela rukovatelja.

2.2 Opasna prašina

UPOZORENJE



Opasni materijali.

Usisavanje opasnih materijala može uzrokovati teške, pa čak i smrtne tjelesne ozljede.

- Sljedeći se materijali ne smiju usisavati:
 - vrući materijali (tinjajuće cigarete, vrući pepeo itd.)
 - zapaljive, eksplozivne, agresivne tekućine (npr. benzin, otapala, kiseline, lužine itd.)
 - zapaljiva, eksplozivna prašina (npr. prašina magnezija ili aluminija itd.)

2.3 Rezervni dijelovi i pribor

OPREZ



Rezervni dijelovi i pribor

Uporaba neoriginalnih rezervnih dijelova, četki i pribora može ugroziti sigurnost i/ili rad uređaja.

- Koristite samo originalne rezervne dijelove tvrtke Flex. Rezervni dijelovi koji mogu utjecati na zdravlje i sigurnost rukovatelja i/ili rad uređaja navedeni su nastavku:

Opis	Br. narudžbe
Ravni filtar PTFE, 1 kom.	445.118
Vrećica s filtrom od flisa, 5 kom.	445.088
Jednokratna vrećica, 5 kom.	445.061
Dugotrajna vrećica s filtrom, 1 kom.	445.517
Filtar zraka za hlađenje motora PET, 1 kom.	445.134

2.4 U eksplozivnoj ili zapaljivoj atmosferi

OPREZ



Ovaj stroj nije prikladan za uporabu u eksplozivnim ili zapaljivim atmosferama ili gdje bi takve atmosfere vjerojatno mogle nastati uslijed prisutnosti hlapljive tekućine ili zapaljivog plina ili pare.

3 Kontrola/uporaba

OPREZ



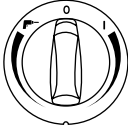

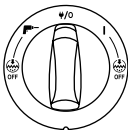
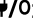





Oštećenje zbog neodgovarajućeg napona električne mreže

Uređaj se može oštetiti ako se priključi na neodgovarajući napon električne mreže.

- Provjerite jeli napon koji je naveden na natpisnoj ploči sukladan lokalnom naponu.

3.1 Pokretanje i uporaba uređaja

- Provjerite je li električni prekida isključen (u položaju 0).
- Provjerite jesu li na uređaju montirani odgovarajući filtri.
- Potom spojite usisno crijevo u usisni ulaz na uređaju tako da gurnete crijevo prema naprijed dok se ne učvrsti u ulazu.
- Potom spojite cijevi s drškom za crijevo i okrenite ih kako biste provjerili jesu li pravilno montirane.
- Pričvrstite odgovarajući nastavak na cijev. Odaберите nastavak ovisno o vrsti materijala koji ćete usisavati.
- Ako se koristi za usisavanje prašine s alatom koji proizvodi prašinu, tada spojite kraj usisne cijevi u prikladni adapter.
- Priključite utikač u odgovarajuću električnu utičnicu.
- Postavite električni prekidač u položaj I kako biste pokrenuli motor.

	Okrenite na I: Aktiviranje stroja Okrenite u smjeru kazaljke na satu za regulaciju brzine.
	Okrenite na 0: Zaustavljanje stroja
	Okrenite na  : Aktiviranje automatskog uključivanja/*isključivanja Okrenite u smjeru suprotnom od kazaljke na satu za regulaciju brzine.
	Okrenite na I: Aktiviranje stroja
	Okrenite na  /0: Zaustavljanje stroja. Utičnica sa stalnim napajanjem
	Okrenite na  : Aktiviranje automatskog uključivanja/*isključivanja
	Okrenite na I+  Off: Aktiviranje stroja s deaktiviranom funkcijom za automatsko čišćenje filtra
	Okrenite na  +  Off: Aktiviranje automatskog uključivanja/isključivanja s deaktiviranom funkcijom za automatsko čišćenje filtra
	Regulacija brzine na zasebnom okretnom gumbu

3.2 Utičnica s automatskim uključivanjem/isključivanjem za električne alate

OPREZ




Utičnica uređaja.


Utičnica uređaja namijenjena je pomoćno električnoj opremi, za detaljnosti pogledajte tehničke podatke.

1. Prije upokčavanja uređaja, uvijek isključite stroj i uređaj koji priključujete.
2. Pročitajte upute za uporabu uređaja koji priključujete i pridržavajte se navedenih sigurnosnih napomena.

Utičnica uređaja s kontaktom uzemljenja integrirana je u stroj. Tu možete priključiti vanjski električni uređaj. Utičnica pruža stalno napajanje kada je električni prekidač u položaju $\Psi/0$, tj. stroj se može koristiti kao produžni kabel.

U položaju  stroj se može uključivati/isključivati zajedno s priključenim električnim alatom. Nečistoće se trenutno prikupljaju s izvora prašine. Kako biste bili u skladu s odredbama trebate spajati samo odobrene alate za stvaranje prašine.

Maksimalna potrošnja energije priključenog električnog alata navedena je u odjeljku "Specifikacije".

Prije postavljanja prekidača u položaj  provjerite je li uređaj koji je spojen u utičnicu za uređaj isključen.

3.3 ManualClean^{*)}

"MC" stroj opremljen je sustavom za poluautomatsko čišćenje filtra, ManualClean. Sustav za čišćenje filtra treba aktivirati barem kada snaga usisavanja više nije dostatna. Redovitim uporabom značajke čišćenja filtra održava se učinkovitost usisavanja i produljuje radni vijek filtra. Za upute pogledajte vodič za brz početak.

3.4 AutoClean^{*)}

"AC" stroj opremljen je sustavom za automatsko čišćenje filtra, AutoClean. Učestali ciklus čišćenja automatski će se vršiti tijekom rada kako bi snaga usisavanja uvijek bila najbolja.

Ako snaga usisavanja opadne ili u primjenama s vrlo velikim udjelom prašine preporučuje se ručno čišćenje filtra:

1. Isključite stroj
2. Zatvorite štrcaljke ili usisno crijevo dlanom.
3. Okrenite prekidač u položaj „I“ i ostavite stroj da 10 sekundi radi pri punoj brzini sa zatvorenim otvorom usisnog crijeva.

Ako je snaga usisavanja i dalje smanjena, izvadite filter i očistite ga mehanički ili ga zamijenite.

Za određene primjene, primjerice za usisavanje mokrih materijala, preporučuje se da isključite sustav za automatsko čišćenje filtra. Za detaljnosti pogledajte odjeljak 3.1.

3.5 Antistatička veza^{*)}

OPREZ



Stroj je opremljen antistatičkim sustavom za pražnjenje statičkog elektriciteta koji može nastati tijekom usisavanja.

Antistatički sustav nalazi se na prednjem dijelu motora i stvara spoj s uzemljenjem na unutarnjem nosaču spremnika.

Za pravilan rad preporučuje se uporaba električki vodljivog ili antistatičkog usisnog crijeva.

1. Prilikom umetanja opcijskih jednokratnih vrećica pobrinite se da je antistatička veza uspostavljena.

3.6 Filtar zraka za hlađenje

Kako bi se zaštitila elektronika i motor, stroj je opremljen difuzorom zraka za hlađenje. Redovito čistite difuzor zraka za hlađenje.

Za područja s visokom koncentracijom fine prašine u okolnom zraku, preporučuje se da opremite stroj dodatnim uloškom za filtriranje zraka uza hlađenje kako biste spriječili da se prašina nakuplja u kanalima za zrak i na motoru. Obratite lokalnom trgovcu.

OPREZ



Ako se začepi filter zraka za hlađenje, može se aktivirati prekidač za zaštitu od preopterećenja na motoru.

1. U tom slučaju isključite stroj, očistite filter zraka za hlađenje i ostavite stroj ga da se hladi približno 5 minuta.

3.7 Mokro usisavanje

OPREZ



Stroj je opremljen sustavom s graničnim prekidačem za razinu vode koji isključuje stroj kada se dosegne maksimalna razina tekućine.

1. Kada se to dogodi, isključite stroj.
2. Iskopčajte stroj iz električne utičnice i ispraznite spremnik.
3. Nikada ne usisavajte tekućine bez sustava s graničnim prekidačem za razinu vode i filtrom na njihovim mjestima.
4. Ne usisavajte zapaljive tekućine.
5. Prije usisavanja tekućina, uvijek uklonite filtersku vreću/vreću za prašinu i provjerite radi li graničnik za razinu vode pravilno.

- Ukoliko se pojavi pjena, prestanite sa radom i ispraznite spremnik.
- Redovito čistite graničnik razine vode i provjeravajte ima li na njemu znakova oštećenja.

Prije pražnjenja spremnika iskopčajte stroj. Povlačenjem odvojite crijevo od ulaza. Oslobodite jezičac tako da ga povučete prema van kako biste oslobodili gornji dio s motorom. Podignite gornji dio s motorom sa spremnika. Nakon usisavanja tekućina uvijek ispraznite i očistite spremnik i graničnik za razinu vode.

Ispraznite tako da spremnik nagnete prema natrag ili bočno i izlijete tekućine u podni ispusit ili sl.

Ponovno namjestite gornji dio motora na spremnik. Pričvrstite gornji dio s motorom spojnica.

Zbog jakog manevriranja može se nehotično aktivirati uređaj za ograničavanje razine vode. Ako se to dogodi, isključite stroj i pričekajte 3 sekunde kako biste resetirali uređaj. Nakon toga nastavite raditi sa strojem.

3.8 Suho usisavanje

OPREZ



Usisavanje ekološki opasnih materijala.

Materijali koji se usisavaju mogu biti štetni po okoliš.

- Uklonite prašinu sukladno zakonskoj regulativi.

Nakon suhog usisavanja, iskopčajte električni utikač iz utičnice prije pražnjenja. Oslobodite jezičac tako da ga povučete prema van kako biste oslobodili gornji dio s motorom. Podignite gornji dio s motorom sa spremnika.

Filtar: Provjerite filtre. Kako biste očistili filtara, možete ga protresti, iščetkati ili oprati. Pričekajte da se filtara osuši prije nego ponovno počnete usisavati.

Vrećica za prašinu: provjerite vrećicu kako zajamčili faktor punjenja. Po potrebi zamijenite vrećicu za prašinu. Uklonite staru vrećicu za prašinu. Novu vrećicu montirajte tako da provučete kartonski dio s gumenom membranom kroz ulaz za usisavanje. Provjerite je li gumena membrana prošla preko uzvišenja na ulazu za usisavanje.

Nakon pražnjenja: zatvorite gornji dio s motorom na spremnik i pričvrstite ga spojnica. Nikada ne usisavajte suhe materijale bez filtra montiranog u uređaju. Učinkovitost usisavanja stroja ovisi o veličini i kvaliteti filtra i vrećice za prašinu. Stoga - rabite isključivo originalne filtre i vrećice za prašinu.

4 Nakon uporabe stroja

4.1 Nakon uporabe

Kada uređaj ne rabite, iskopčajte utikač iz utičnice. Namotajte kabel počevši od uređaja. Kabel za napajanje možete namotati oko gornjeg dijela s motorom ili spremnika ili ga možete spremati na priloženu kuku ili ga pričvrstiti. Određene inačice imaju poseban odjeljak za spremanje pribora.

4.2 Transport

- Prije transporta stroja zatvorite sve spojnice.
- Ne nagibajte stroj ako se u spremniku za prljavštinu nalazi tekućina.
- Ne rabite kuku za podizanje stroja.
- Ne podižite stroj za ručku kolica^{*)} ili ručku L-BOXX^{*)}.

4.3 Spremanje

OPREZ



Uređaj spremite na suho mjesto, zaštićen od kiše i prašine. Stroj treba čuvati isključivo u zatvorenim prostorima.

4.4 Transport i spremanje

Za praktičan transport i spremanje pribora ili alata, integrirane šine nalaze se na boku stroja koje omogućuju pričvršćivanje trakama ili drugim sredstvima. Na poleđini stroja nalaze se fleksibilna traka i kuka za pričvršćivanje usisnog crijeva ili kabela za napajanje. Za upute pogledajte vodič za brz početak.

Na vrh stroja može se montirati opcijnska adapterska ploča^{*)} sa sustavom uza pričvršćivanje za fiksiranje kovčega u 2 ili 4 točke.

Prije montaže adapterske ploče iskopčajte električni utikač iz utičnice.

OPREZ^{*)}



Ne podižite stroj u adapterskoj ploči ako kovčeg nije sigurno postavljen. U slučaju postojanja kovčega vodite računa o težini i ravnoteži uređaja. Maksimalna težina kovčega iznosi 30 kg.

4.5 Recikliranje stroja

Onemogućite korištenje starog stroja.

- Isključite uređaj.
- Prerežite kabel za napajanje.
- Nemojte odbacivati električne uređaja s kućnim otpadom



Sukladno Europskoj direktivi 2012/19/EU o starim električnim i elektronskim uređajima,

korištena elektronska sredstva se moraju prikupljati zasebno i – reciklirati.

5 Održavanje

5.1 Redovito servisiranje i pregled

Redovito servisiranje i pregled vašeg uređaja treba vršiti prikladno kvalificirano osoblje u skladu s relevantnim zakonodavstvom i propisima. Posebice je potrebno često vršiti električne testove vodljivosti uzemljenja, otpora izolacije i provjeravati stanje fleksibilnog kabela.

U slučaju bio kakvog kvara, uređaj se MORA povući iz uporabe i ovlašteni serviser ga mora cjelovito provjeriti i popraviti.

Najmanje jednom godišnje Flex tehničar ili druga obučena osoba mora obaviti tehnički pregled filtera, zabrtvljenosti i kontrolnih mehanizama.

5.2 Održavanje

Iskopčajte utikač iz utičnice prije održavanja. Prije uporabe uređaja provjerite odgovaraju li frekvencija i napon navedeni na natpisnoj pločici naponu električnog napajanja.

Stroj je namijenjen kontinuiranom teškom radu. Ovisno o broju radnih sati - potrebno je obnoviti filter za prašinu. Čistoću stroja održavajte uz pomoć suhe krpe i male količine raspršenog sredstva za poliranje.

Tijekom održavanja i čišćenja, strojem rukujte tako da ne bude ugrožena sigurnost osoblja koje vrši održavanje ili drugih osoba.

U području u kojem se vrši održavanje

- Upotrijebite aktivno prozračivanje s filtriranjem
- Rabite zaštitnu odjeću
- Očistite područje u kojem se vrši održavanje kako u okolna područja ne bi dospjele štetne tvari.

Tijekom održavanja i popravaka sve kontaminirane dijelove koje nije bilo moguće zadovoljavajuće očistiti treba:

- Zatvoriti u dobro zabrtvljene vrećice
- Zbrinuti na način sukladan sa svim valjanim propisima za zbrinjavanje takvog materijala.

Za pojedinosti o postprodajnom servisu obratite se predstavniku ili serviseru tvrtke Flex u vašoj državi. Pogledajte stražnju stranicu ovog dokumenta.

6 Dodatne informacije

6.1 EU izjava o sukladnosti

Izjavljujemo da navedeni uređaj u svojoj zamisli i konstrukciji te kod nas korištenoj izvedbi odgovara osnovnim sigurnosnim i zdravstvenim zahtjevima u skladu s niže navedenim direktivama Europske Zajednice. Ova izjava gubi valjanost u slučaju izmjene stroja koja nisu ugovorene s nama.

Proizvod: Usisavač za vlažnu i suhu uporabu

Tip: VCE 33 L MC / VCE 33 L AC /
VCE 44 L AC / S 44 L AC

Odgovarajuće smjernice EU:
2006/42/EZ, 2014/30/EU, 2011/65/EU

Primijenjene usklađene norme:

EN 60335-1:2012+A11:2014
EN 60335-2-69:2012
EN 55014-1:2006+A1:2009+A2:2011
EN 55014-2:1997+A1:2001+A2:2008
EN 61000-3-2:2014
EN 61000-3-3:2013
EN 50581:2012

Opunomoćeni za izradu dokumentacije:
FLEX Elektrowerkzeuge GmbH, R & D
Bahnhofstraße 15, D-71711 Steinheim/Murr



Eckhard Rühle
Manager Research &
Development (R&D)



Klaus Peter Weinper
Head of Quality
Department (QD)

01.07.2016
FLEX Elektrowerkzeuge GmbH
Bahnhofstraße 15, D-71711 Steinheim/Murr

6.2 Specifikacije

		VCE 33, VCE 44						
		EU			CH	US	CN	
		VCE 33 L MC VCE 33 L AC	VCE 44 L AC	S 44 L AC	VCE 44 L AC	VCE 33 L AC	VCE 33 L AC	VCE 44 L AC
Mogući napon	V	220-240	220-240	220-240	220-240	120 (12 A)	220-240	220-240
Snaga P _{IEC}	W	1200	1200	1200	1200	1000 840 (7 A)	1200	1200
Snaga P _{max}	W	1400	1400	1400	1400	1250	1400	1400
Priključeno opterećenje za utičnicu usisavača	W	2400	1100	2400	1100	600	2400	2400
Frekvencija električne mreže	Hz	50/60	50/60	50/60	50/60	50/60	50/60	50/60
Osigurač	A	16	10	16	10	15	16	16
Razred zaštite (vlaga, prašina)		IPX4						
Klasa zaštite (elektrika)		I						
Maks. protok zraka*	l/s m ³ /h CFM	75 270 159						
Maks. vakuum	kPa hPa in _{H₂O}	25 250 100						
Razina zvučnog tlaka L _{PA} (IEC 60335-2-69)	dB(A)	68 ± 2						
Razina zvuka pri radu	dB(A)	60 ± 2						
Vibracije ISO 5349 a _h	m/s ²	≤ 2,5						
Masa	kg lb	14,5 31,9	14,5 31,9	14,5 31,9	14,5 31,9	14,5 31,9	14,5 31,9	14,5 31,9
Površinsko područje filtra	m ²	0,5						
Razred prašine		L						

* mjereno na turbini
Specifikacije i detalji mogu se mijenjati bez prethodne najave.

Stručná referenčná príručka

Súčasti zariadenia

- 1 Hák hadice
- 2 Rukoväť
- 3 Pozície príslušenstva
- 4 Regulátor otáčok^{*)}
- 5 Vypínač
- 6 Koliesko
- 7 Zásobník
- 8 Kryt so vstupným otvorom
- 9 Západka
- 10 Zásuvka vo vysávači
- 11 Tlačidlo na čistenie filtra (ManualClean[®])

Ilustrovaná stručná referenčná príručka

Táto ilustrovaná stručná referenčná príručka je navrhnutá tak, aby vám pomohla pri spúšťaní, prevádzke a skladovaní zariadenia. Táto príručka je rozdelená do 4 častí, ktoré sú zastúpené symbolmi:

A



Skôr, ako začnete

PRED POUŽÍVANÍM SI PREČÍTAJTE TIETO BEZPEČNOSTNÉ POKYNY!

- 1A** - Vyberanie príslušenstva
- 2A** - Vloženie filtračného vrečka
- 3A** - Zakladanie prachového vrečka
- 4A** - Pripojenie hadice a prevádzka
- 5A** - Umiestnenie príslušenstva
- 6A** - Inštalácia upínacej dosky
- 7A** - Inštalácia rukoväte vozíka

B



Ovládanie/Prevádzka

- 1B** - Systém ManualClean na čistenie filtra^{*)}
- 2B** - Systém AutoClean na čistenie filtra^{*)}
- 3B** - Uloženie kábla a hadice

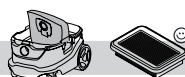
C



Pripojenie elektrických zariadení

- 1C** - Prispôsobenie prídavných nástavcov

D



Údržba

- 1D** - Výmena filtračného vrečka
- 2D** - Výmena prachového vrečka
- 3D** - Výmena filtra
- 4D** - Čistenie rozptyľovača chladiaceho vzduchu elektromotora
- 5D** - Čistenie plochých tesnení a plaváka

Obsah

1 Bezpečnostné pokyny	129
1.1 Symboly použité na označenie pokynov ...	129
1.2 Návod na použitie	129
1.3 Účel použitia	129
1.4 Elektrické pripojenie	130
1.5 Predlžovací kábel	130
1.6 Záruka	130
1.7 Dôležité výstrahy	130
2 Nebezpečenstvá	130
2.1 Elektrické súčasti	130
2.2 Nebezpečný prach	131
2.3 Náhradné diely a príslušenstvo	131
2.4 Vo výbušnej alebo horľavej atmosfére	131
3 Ovládanie/Prevádzka	131
3.1 Spustenie a ovládanie zariadenia	131
3.2 Elektrická zásuvka s automatickým zapnutím/vypnutím na pripojenie elektrických nástrojov	132
3.3 Systém ManualClean [®]	132
3.4 Systém AutoClean [®]	132
3.5 Pripojenie antistatického pásika ^{*)}	132
3.6 Filter chladiaceho vzduchu	132
3.7 Mokré vysávanie	133
3.8 Suché vysávanie	133
4 Po skončení používania vysávača	133
4.1 Po skončení používania	133
4.2 Preprava	133
4.3 Skladovanie	134
4.4 Skladovanie príslušenstva a nástrojov	134
4.5 Recyklácia vysávača	134
5 Údržba	134
5.1 Pravidelná údržba a kontrola	134
5.2 Údržba	134
6 Ďalšie informácie	135
6.1 Vyhlásenie o zhode EÚ	135
6.2 Technické parametre	136

FLEX

FLEX-Elektrowerkzeuge GmbH
Bahnhofstr. 15
71711 Steinheim/Murr

Tel. +49 (0) 7144 828-0
Fax +49 (0) 7144 25899

info@flex-tools.com
www.flex-tools.com