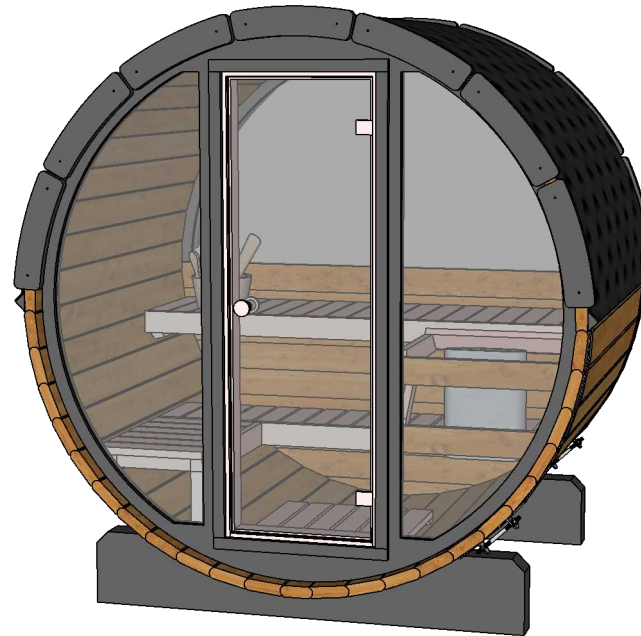


# FinnTherm Fass-Sauna Mini 160/ FinnTherm Fass-Sauna Marco

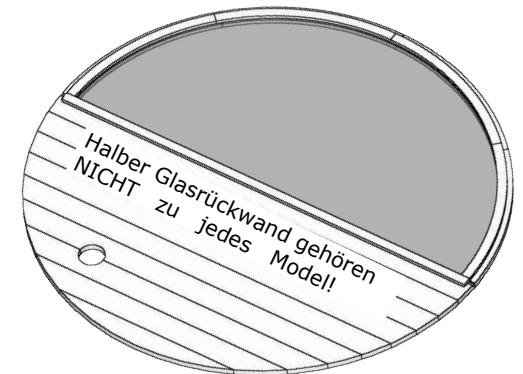
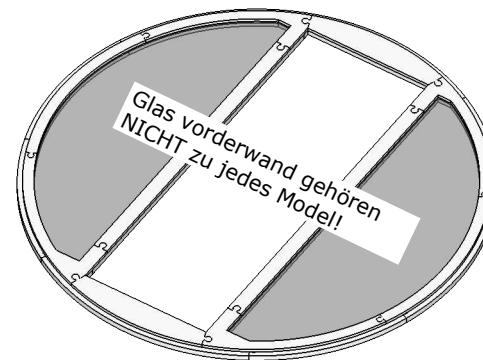
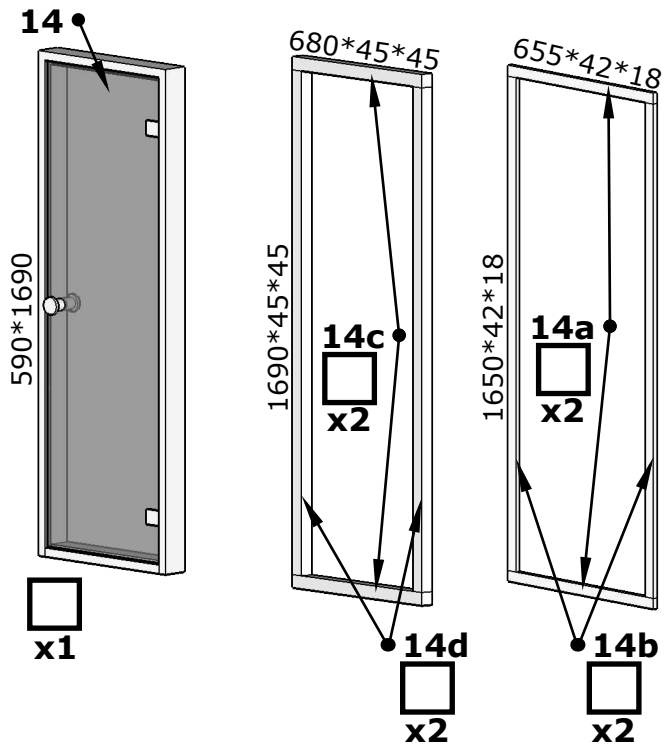
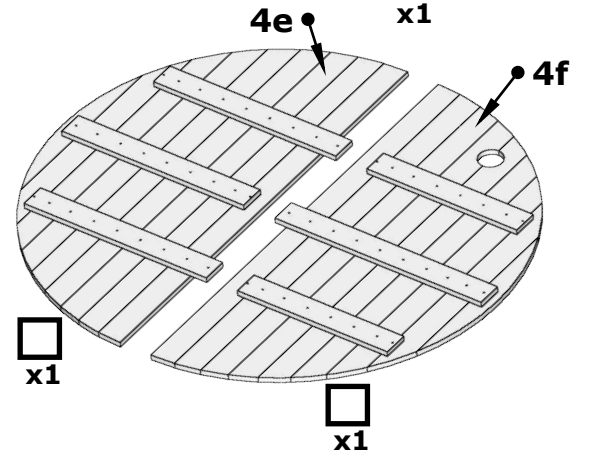
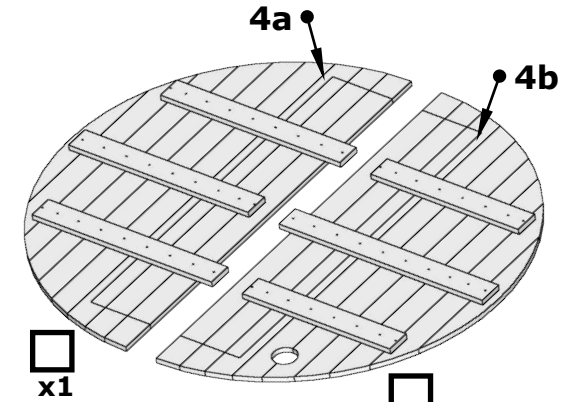
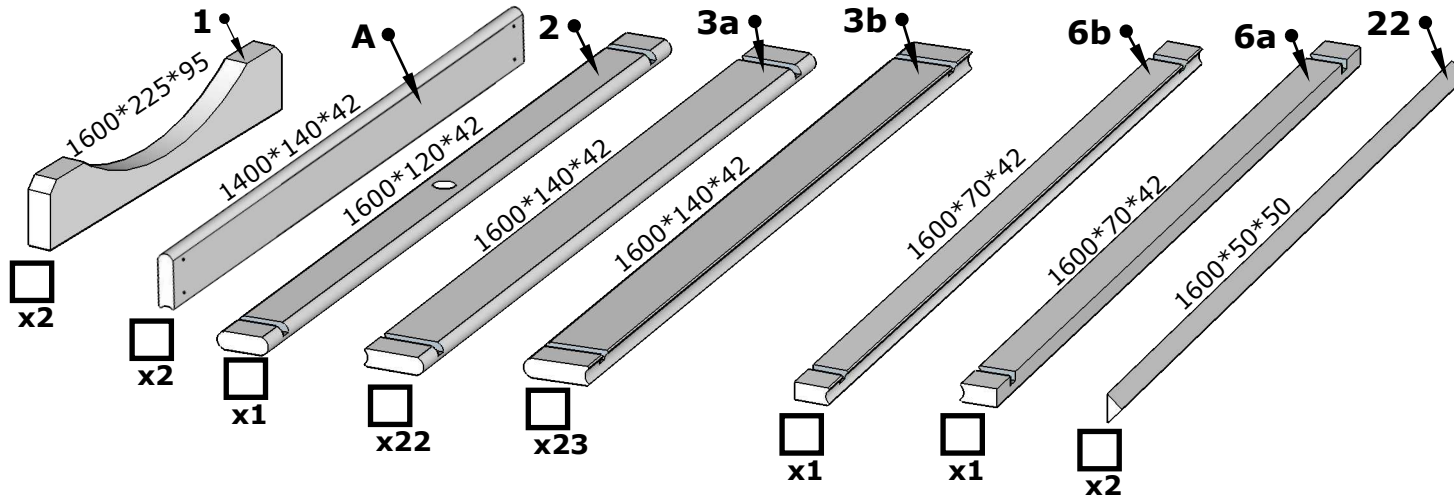
**Bevor sie anfangen mit Saunamontage,  
bitte durchlesen sie erst die ganze Anleitung.**

**Alle Massen sind in Millimeter angegeben.**



FinnTherm Fass-Sauna Mini 160/  
FinnTherm Fass-Sauna Marco

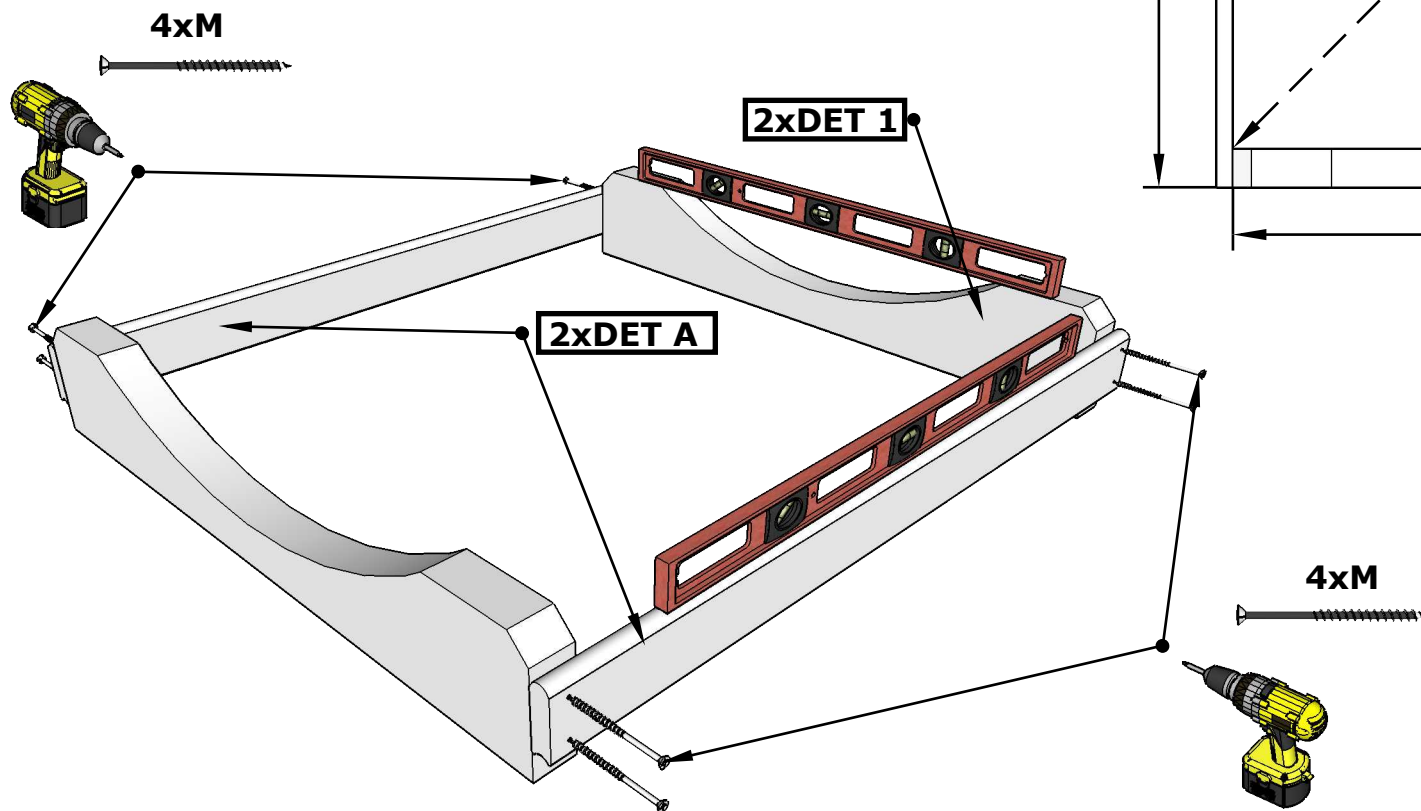
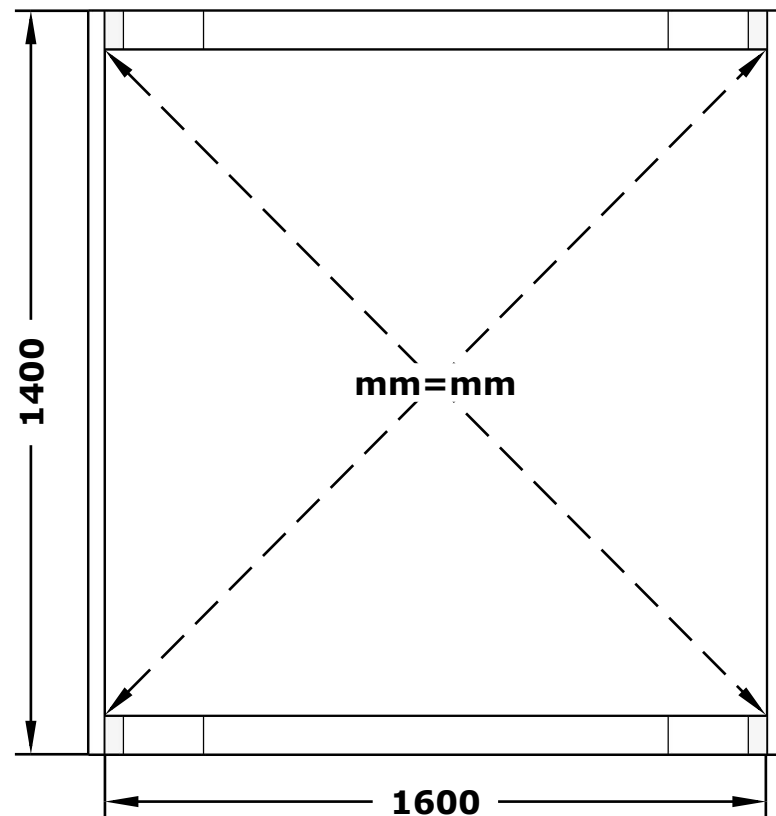
## Stückliste Nr. 1



**Montageanleitung für Glas vorderwand und  
Halber Glasrückwand finden sie bei extra Seite!**

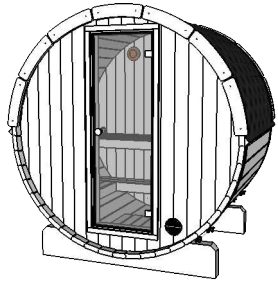


FinnTherm Fass-Sauna Mini 160/  
FinnTherm Fass-Sauna Marco

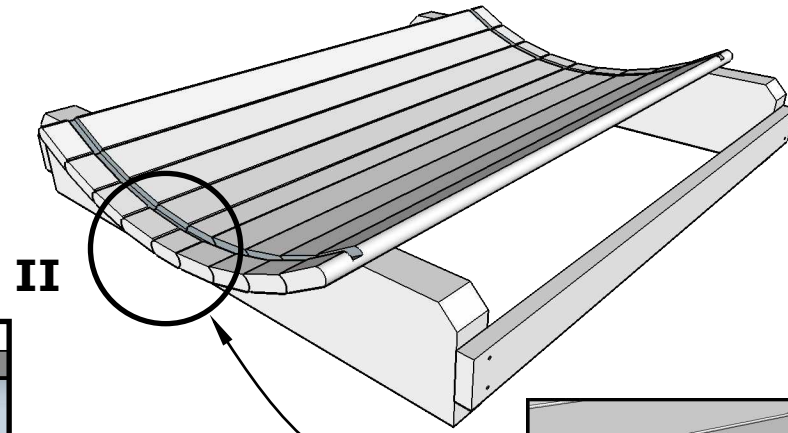


**1.**

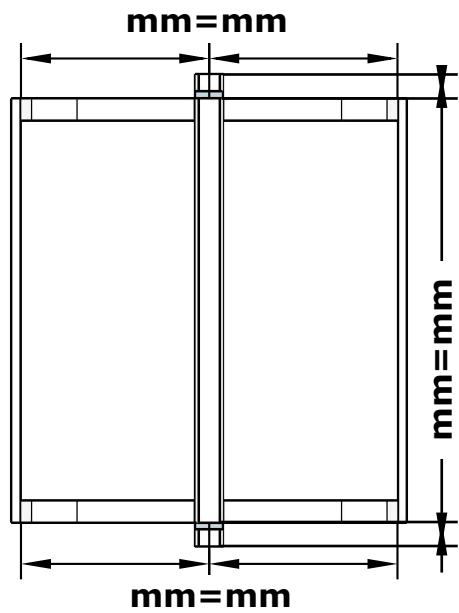
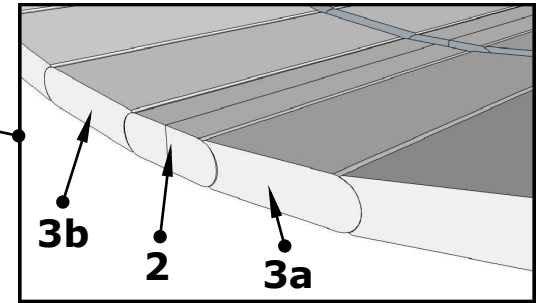
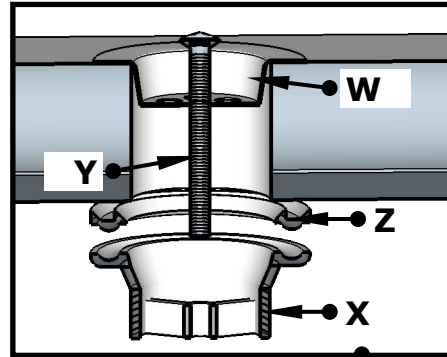
FinnTherm Fass-Sauna Mini 160/  
FinnTherm Fass-Sauna Marco



4 x DET 3a  
4 x DET 3b

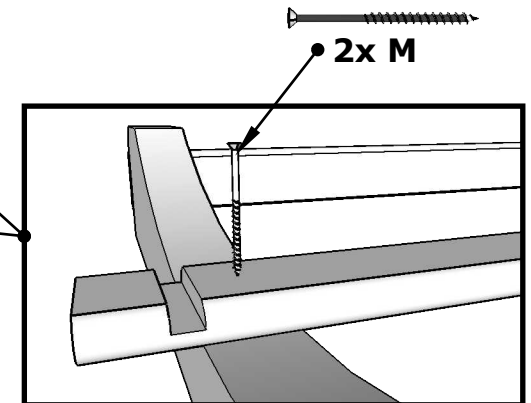
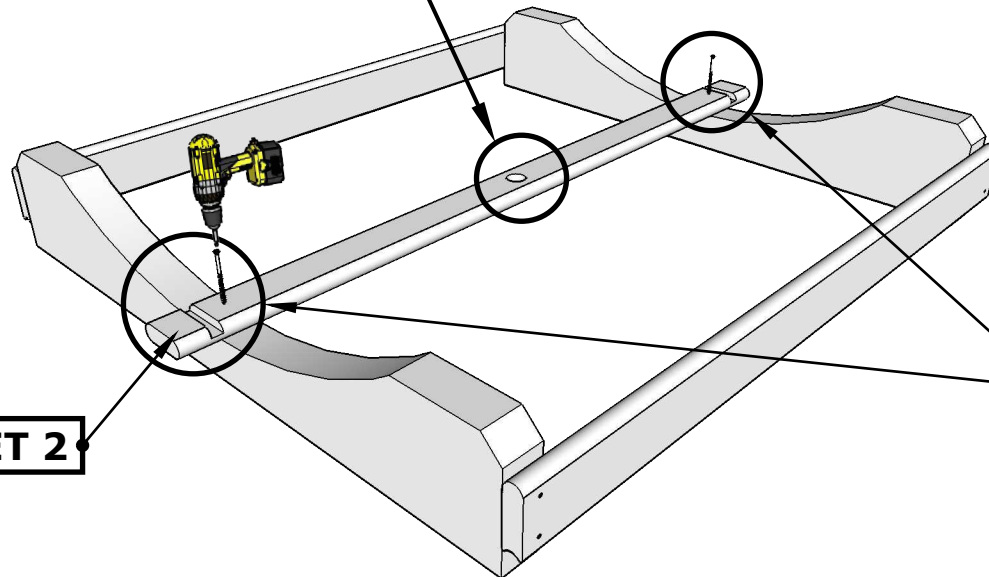


II

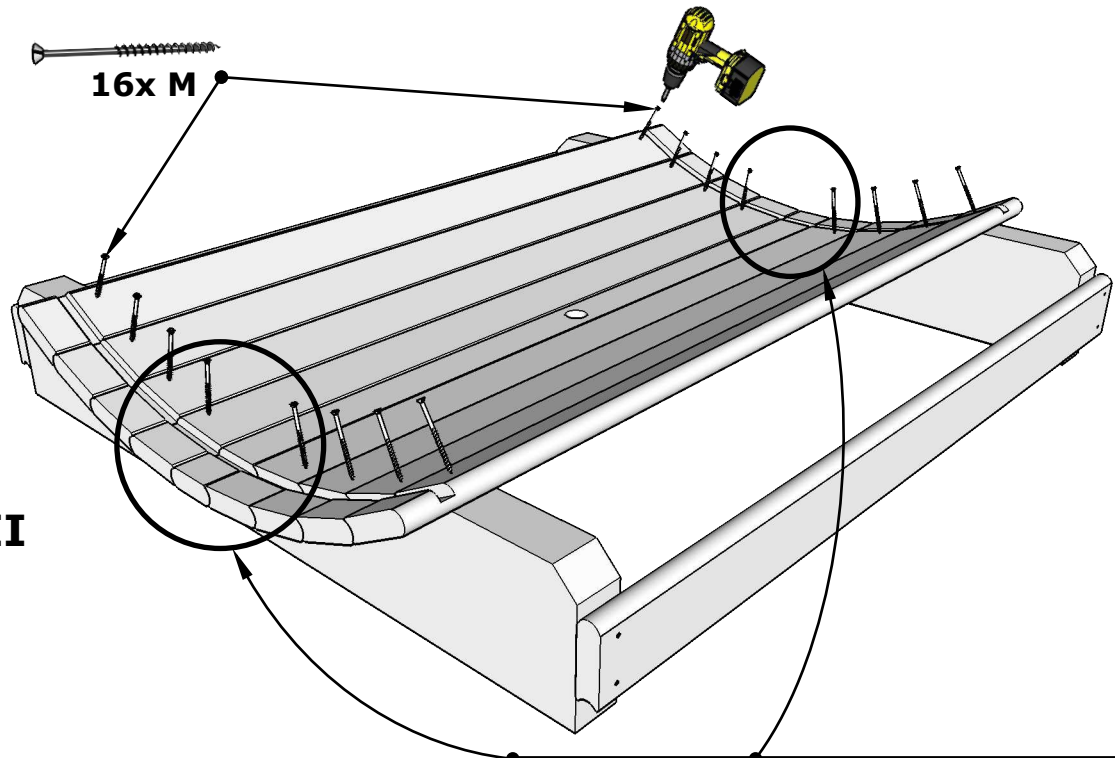


I

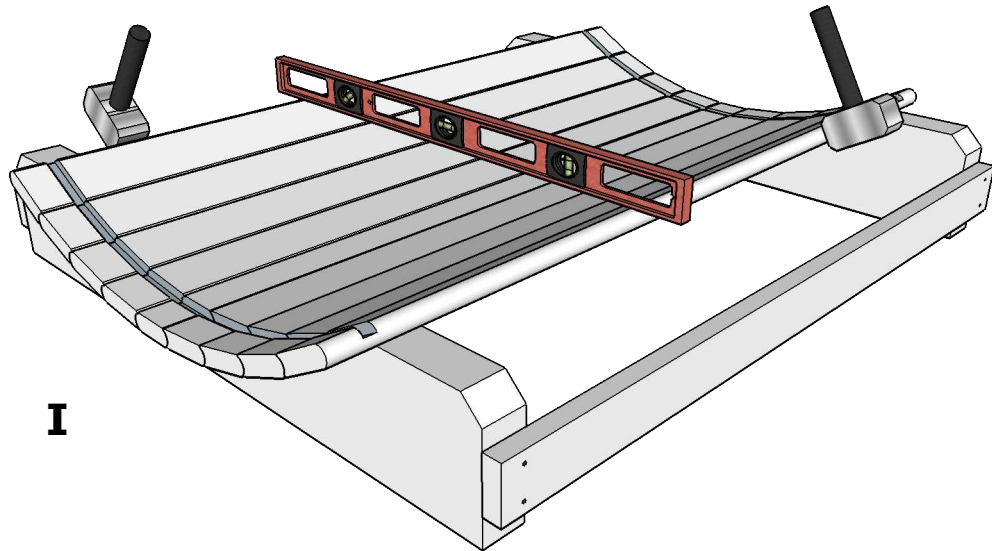
1x DET 2



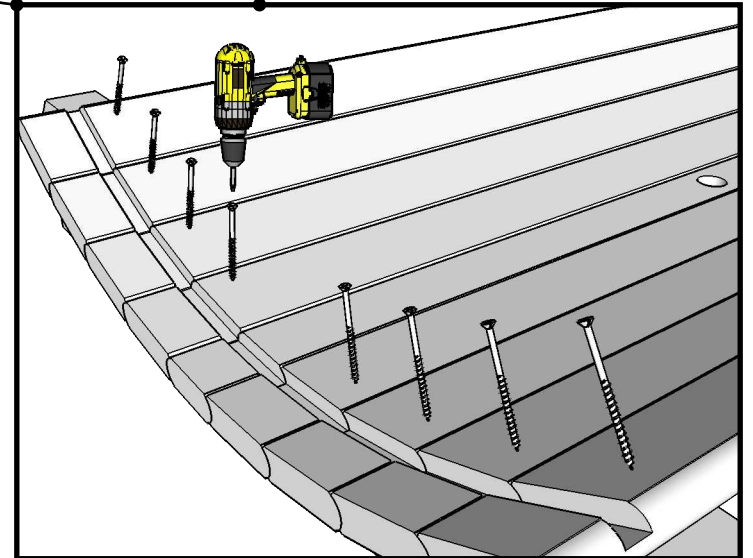
FinnTherm Fass-Sauna Mini 160/  
FinnTherm Fass-Sauna Marco



**II**

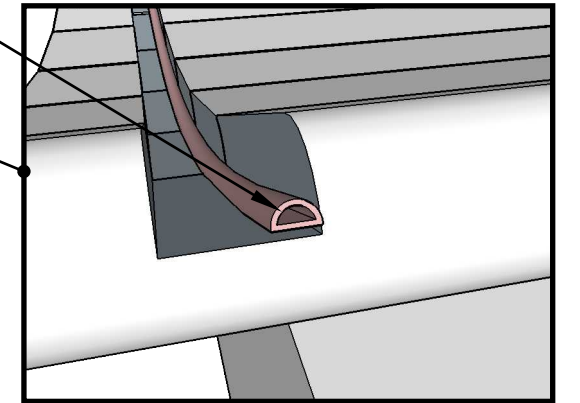
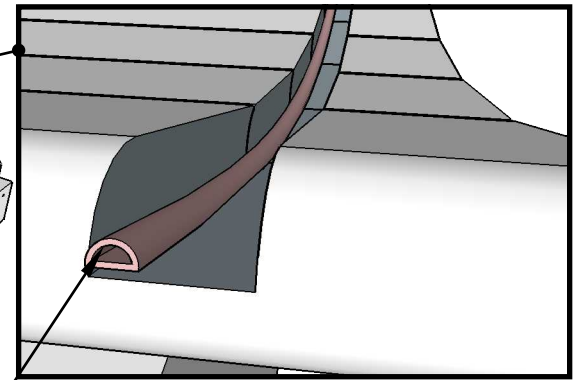
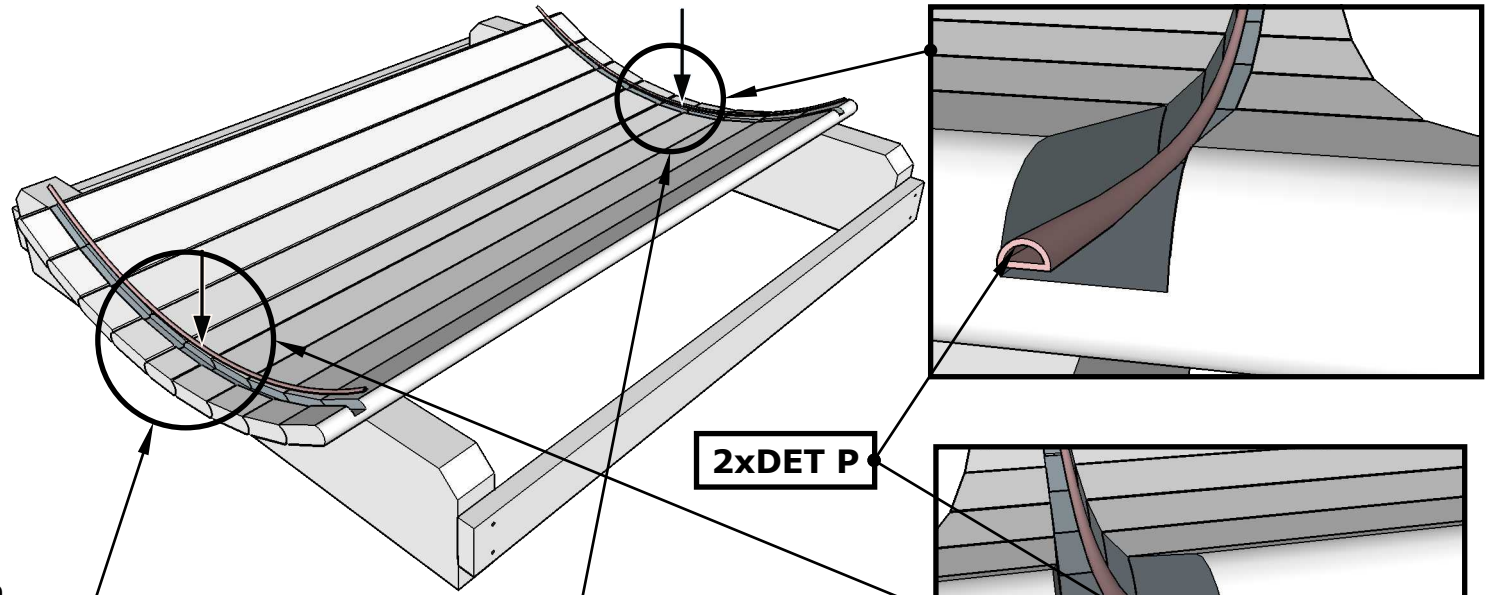


**I**

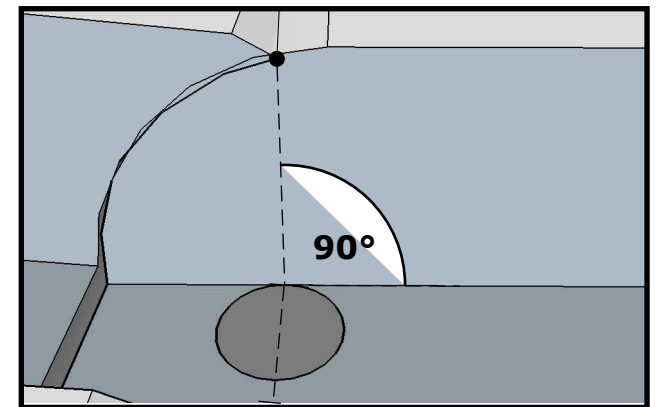
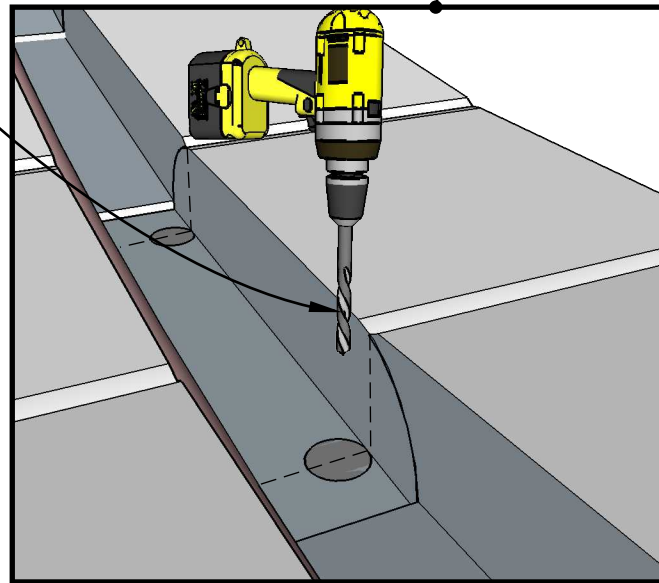
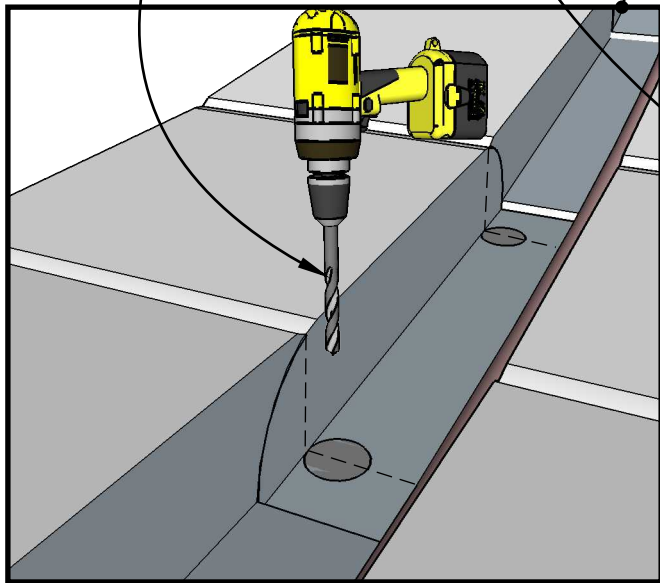


**3.**

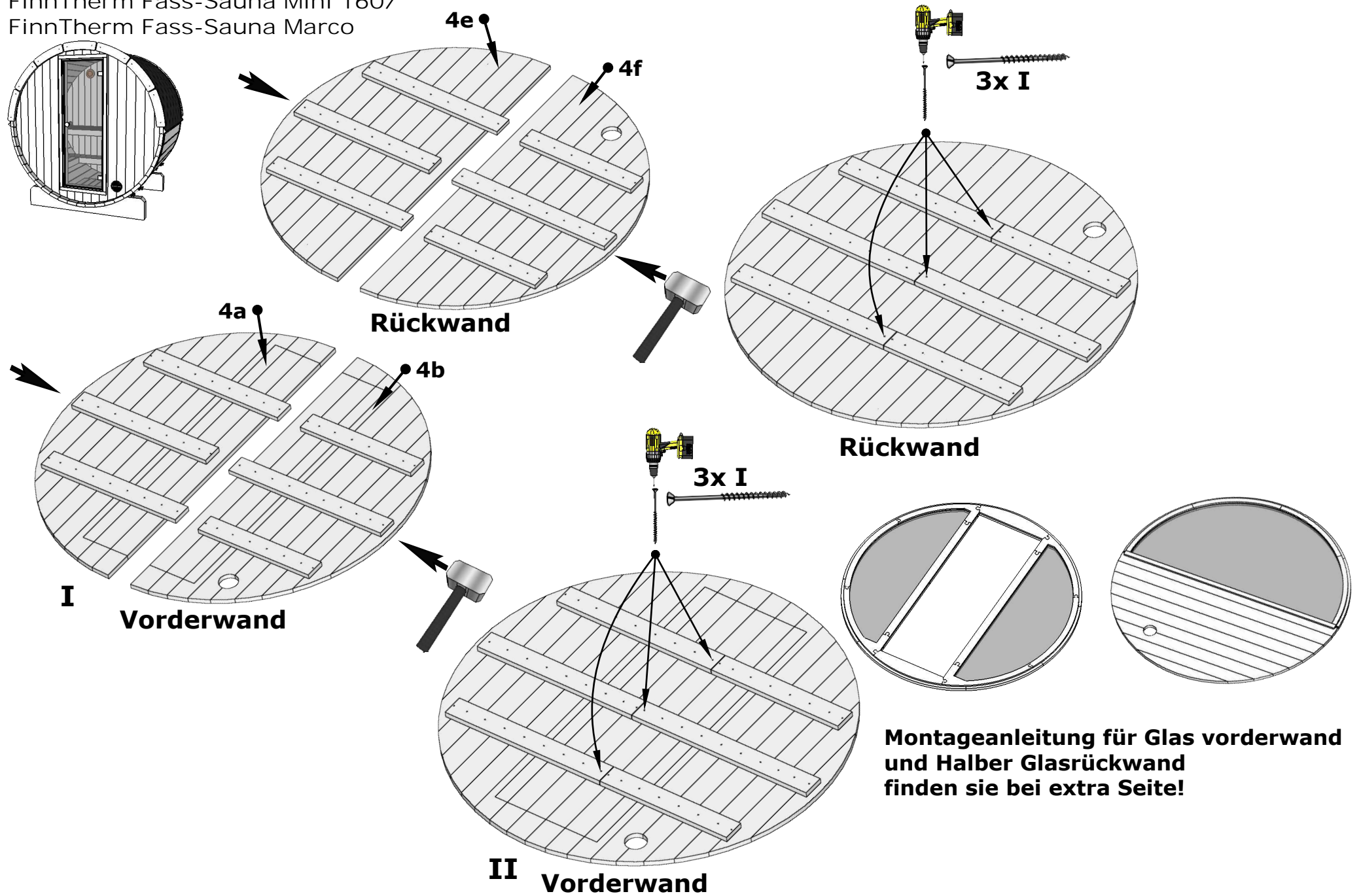
FinnTherm Fass-Sauna Mini 160/  
FinnTherm Fass-Sauna Marco



**Bohren Sie 4 Löcher in  
DET 2 Ø10 mm**



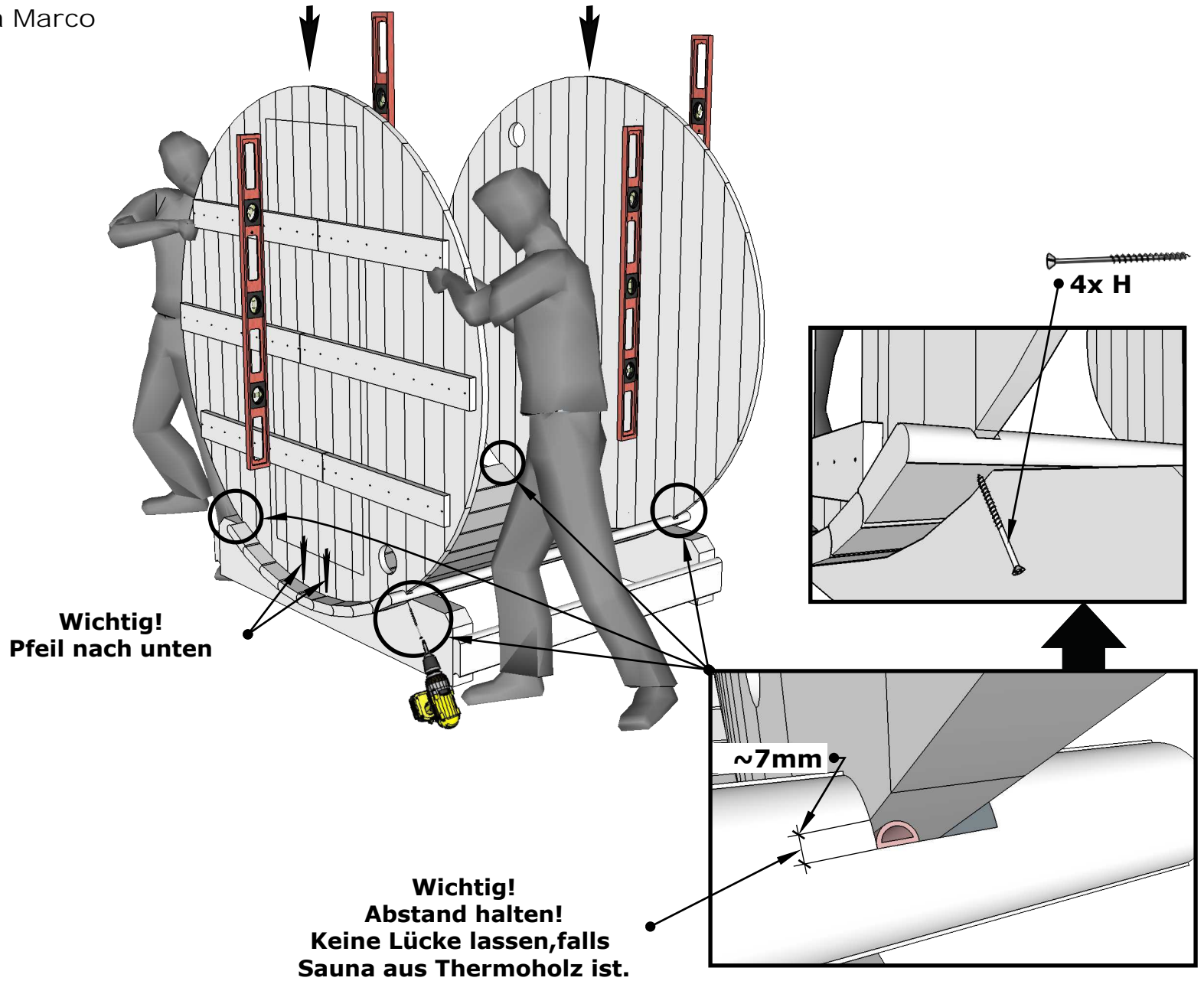
FinnTherm Fass-Sauna Mini 160/  
FinnTherm Fass-Sauna Marco



**5.**



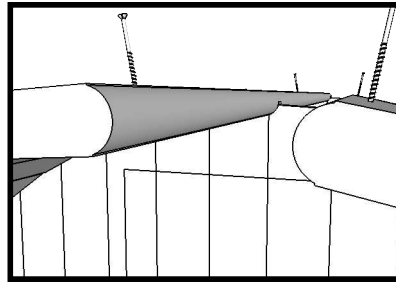
FinnTherm Fass-Sauna Mini 160/  
FinnTherm Fass-Sauna Marco



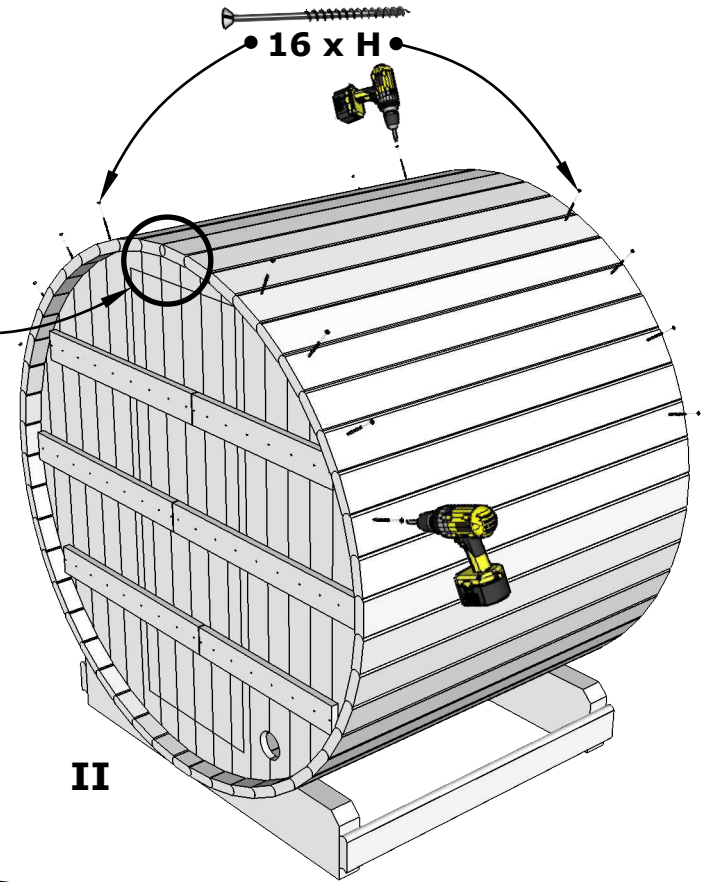
FinnTherm Fass-Sauna Mini 160/  
FinnTherm Fass-Sauna Marco



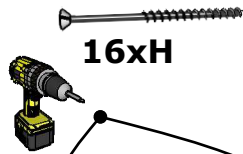
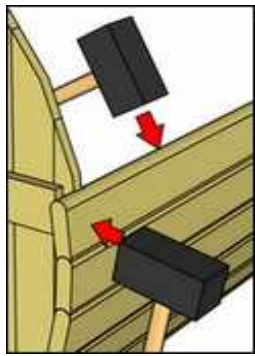
Siehe Seite 8.



11x DET 3a  
10x DET 3b

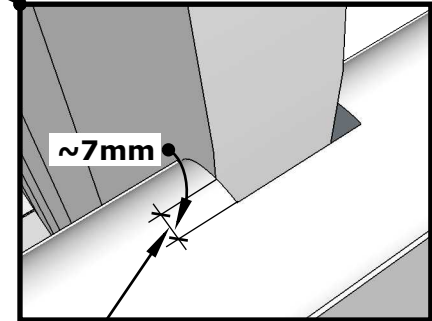
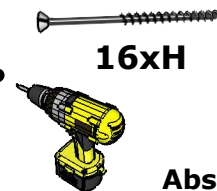


II



8x DET 3a  
8x DET 3b

I

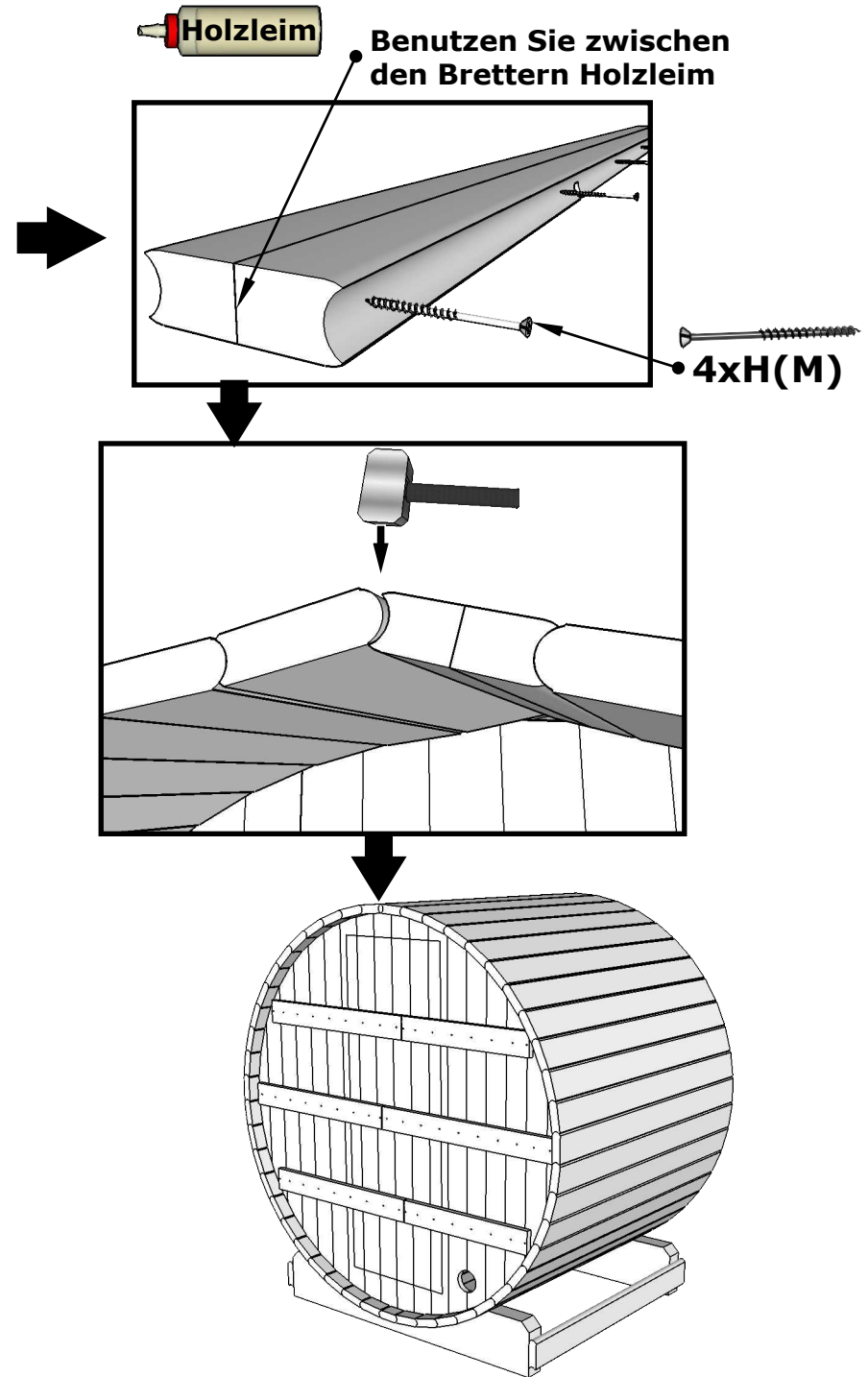
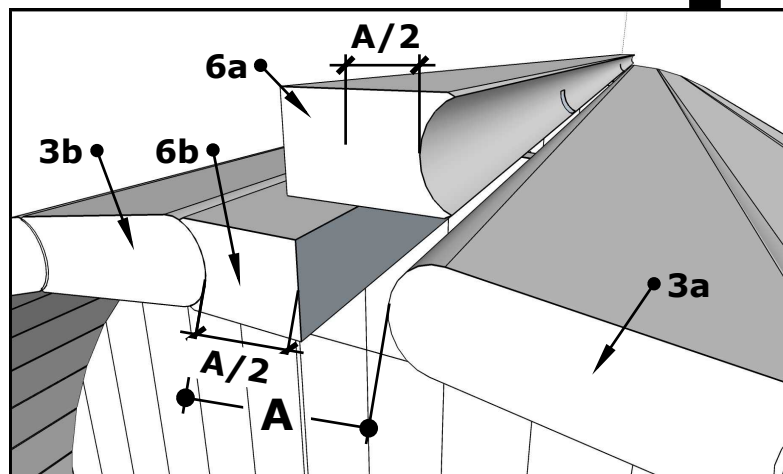
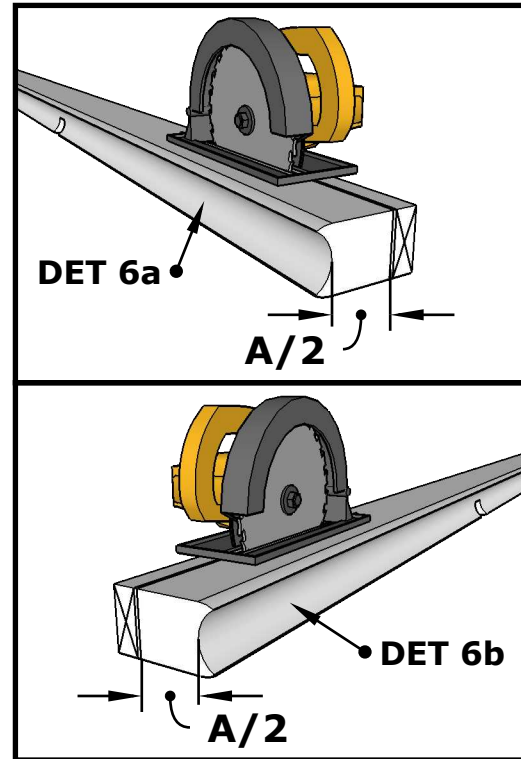


Wichtig!  
Abstand halten!

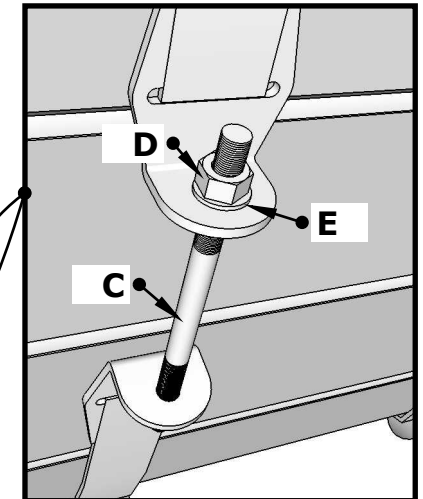
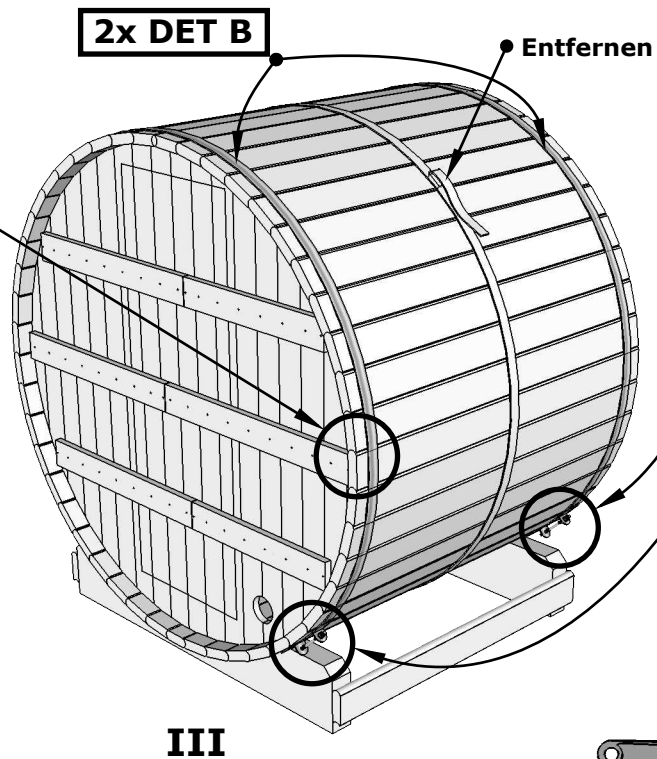
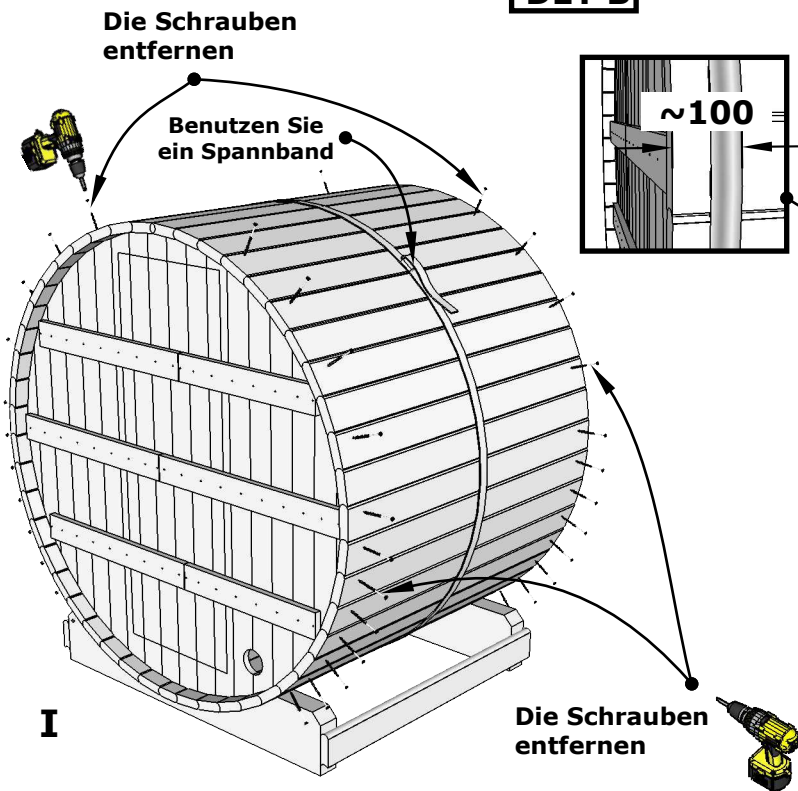
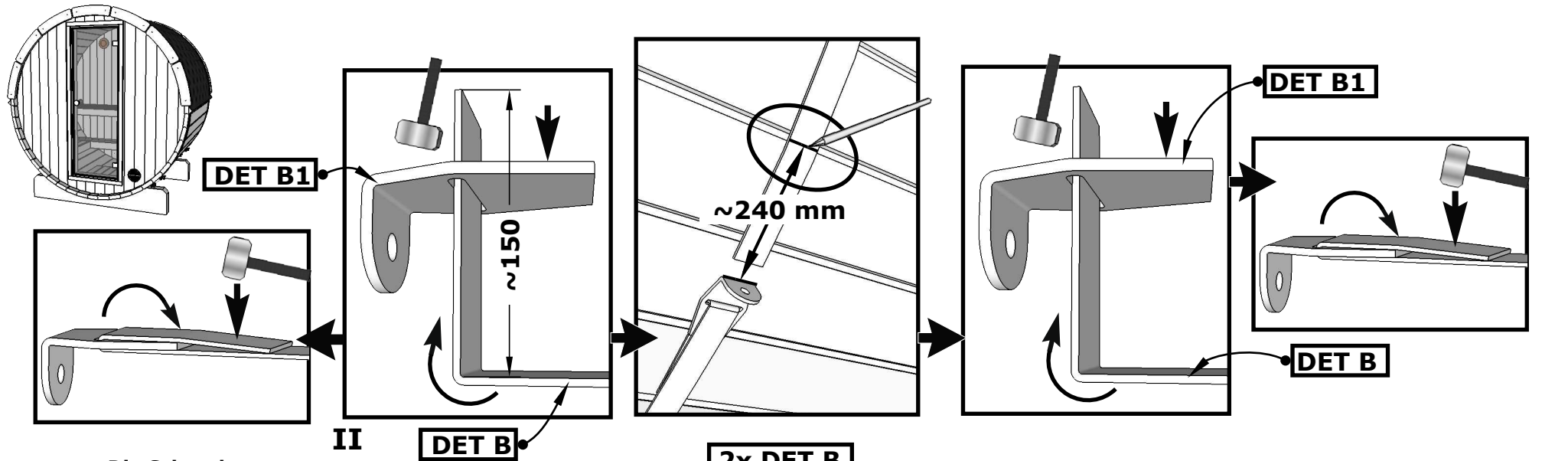
FinnTherm Fass-Sauna Mini 160/  
FinnTherm Fass-Sauna Marco



**Wichtig!!!**



FinnTherm Fass-Sauna Mini 160/  
FinnTherm Fass-Sauna Marco



Achtung!!!

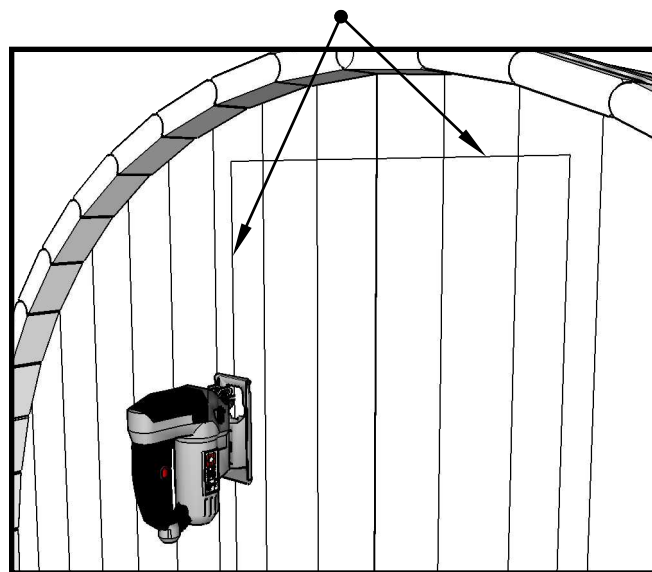
Bei der Montage und bei der Pflege/Nachspannen der Gewindestangen, ist die Gewindestange mit Öl (W44 oder Würth HPS1400) zu ölen. Somit ist eine Beschädigung an der Gewindestange vermieden und es lässt sich auch leichter spannen.



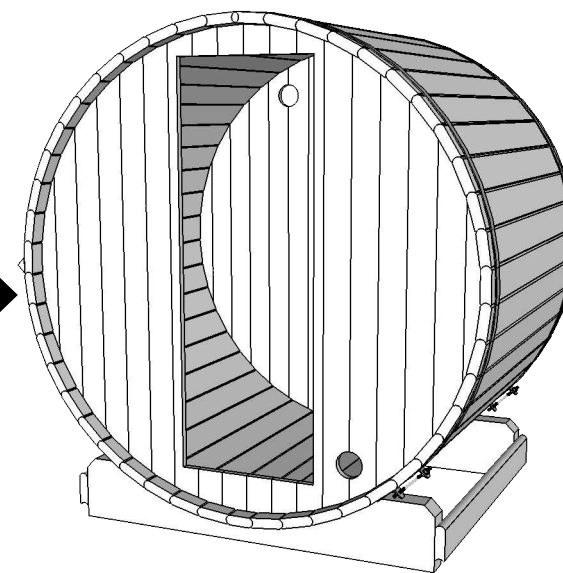
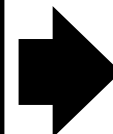
FinnTherm Fass-Sauna Mini 160/  
FinnTherm Fass-Sauna Marco



**Beachten Sie beim  
Schneiden die Leitlinien**

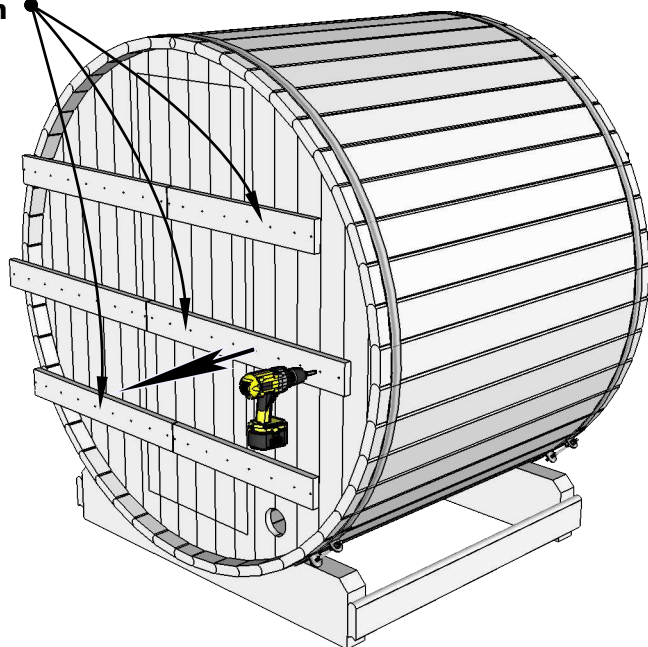


**II**

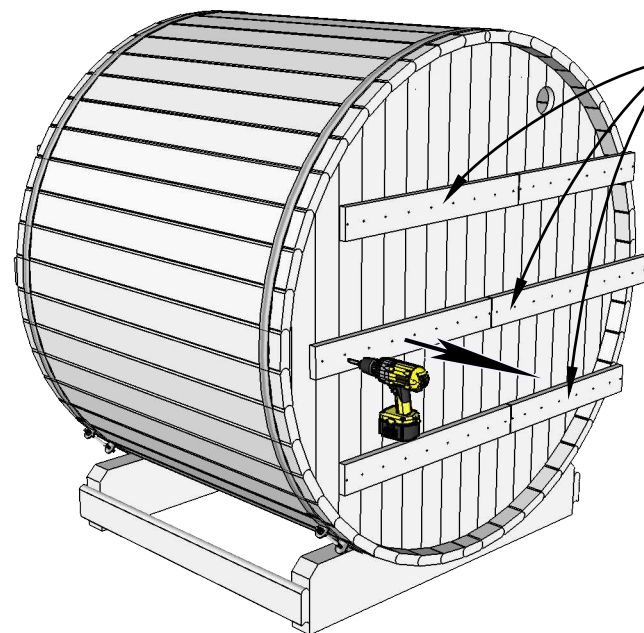


**III**

**Die gezeigten  
Bretter bitte  
entfernen**



**Die gezeigten  
Bretter bitte  
entfernen**



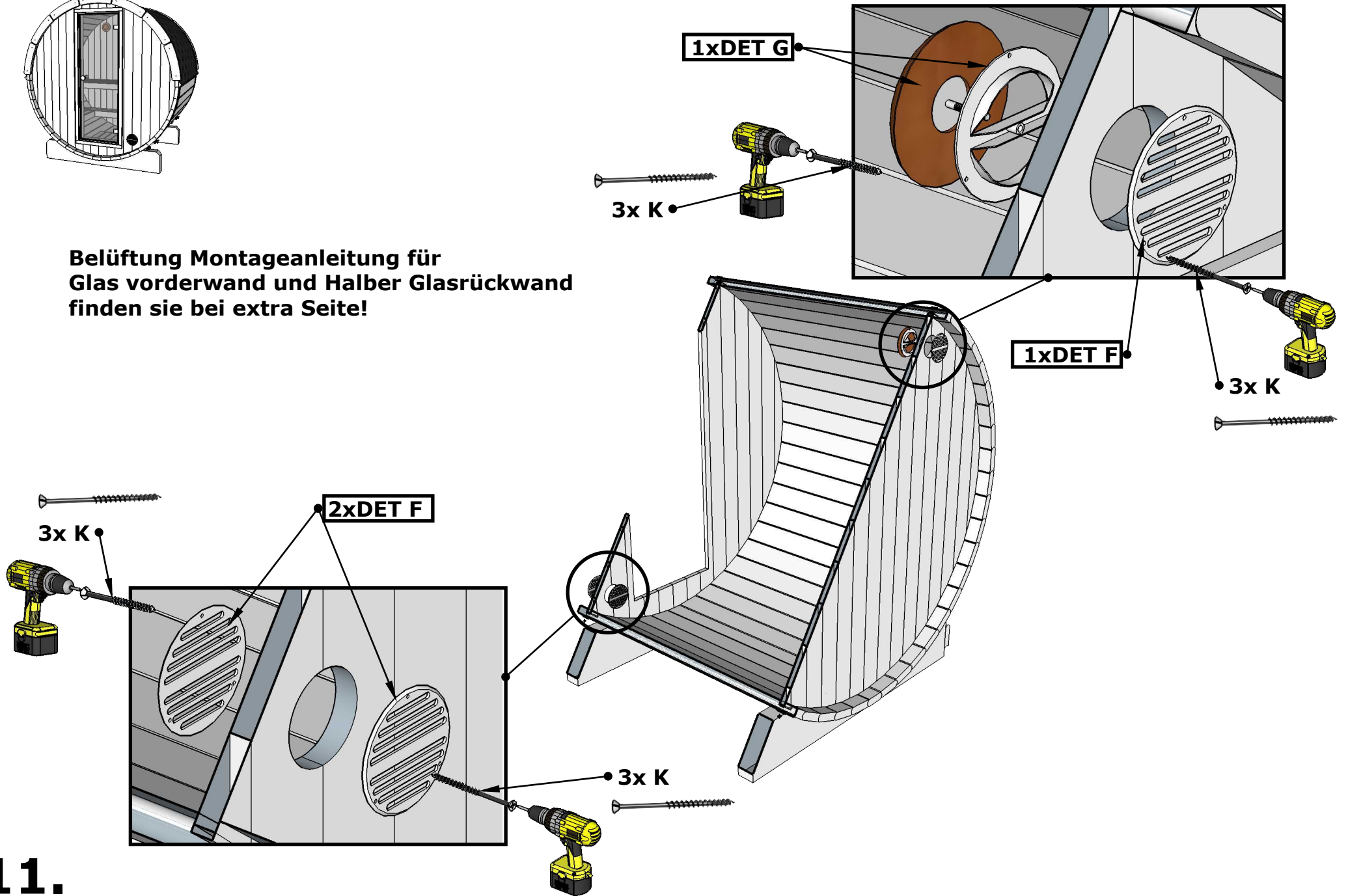
**I**

**10.**

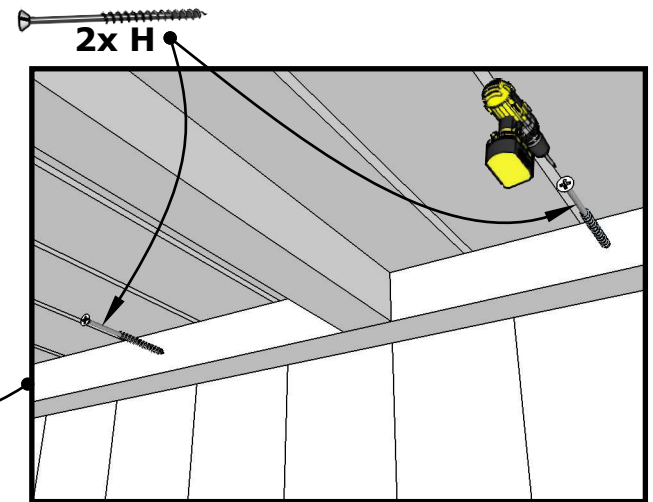
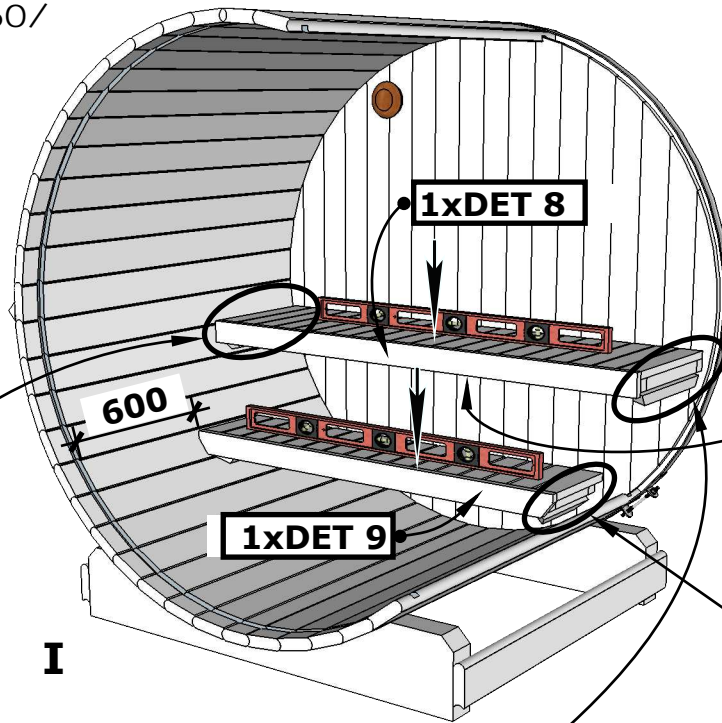
FinnTherm Fass-Sauna Mini 160/  
FinnTherm Fass-Sauna Marco



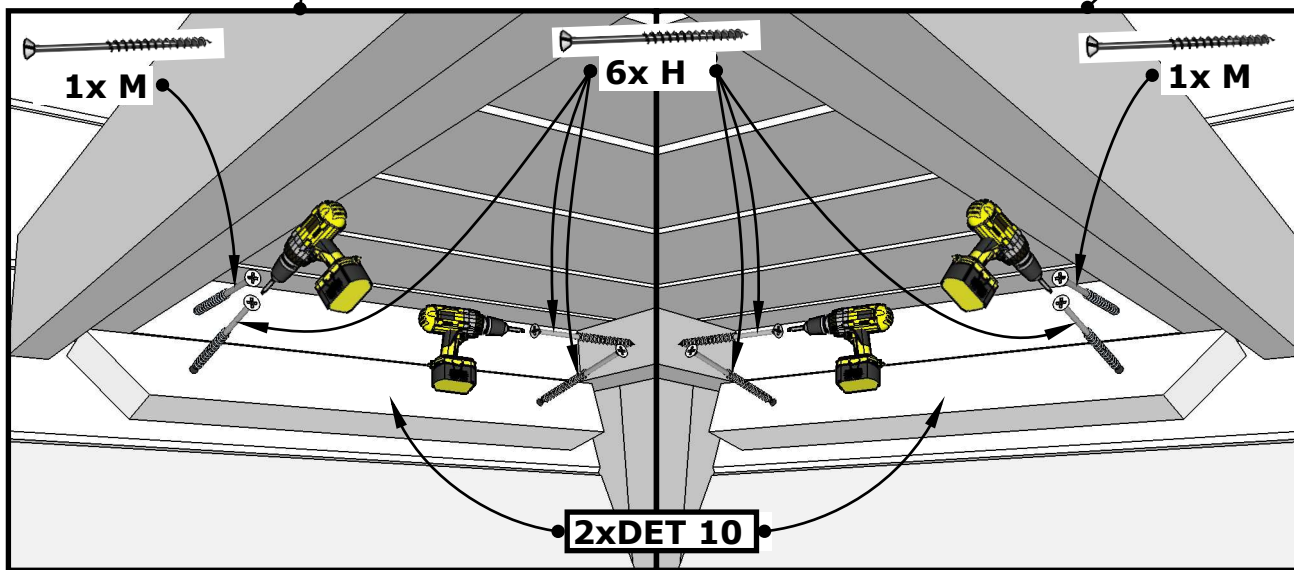
**Belüftung Montageanleitung für  
Glas vorderwand und Halber Glasrückwand  
finden sie bei extra Seite!**



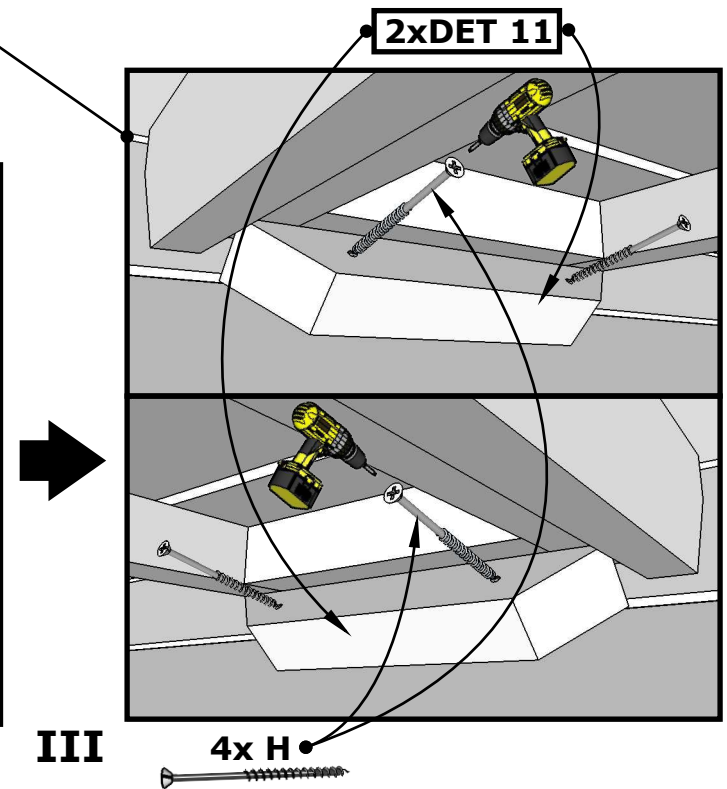
FinnTherm Fass-Sauna Mini 160/  
FinnTherm Fass-Sauna Marco



I

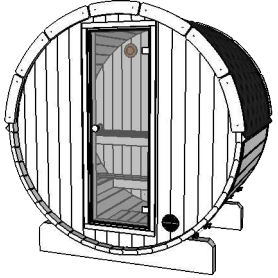


II

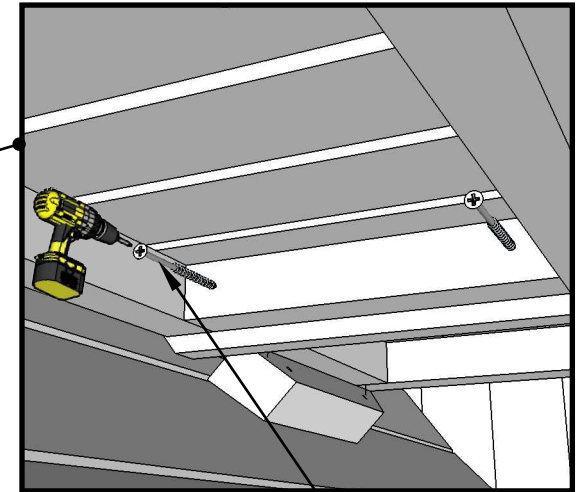
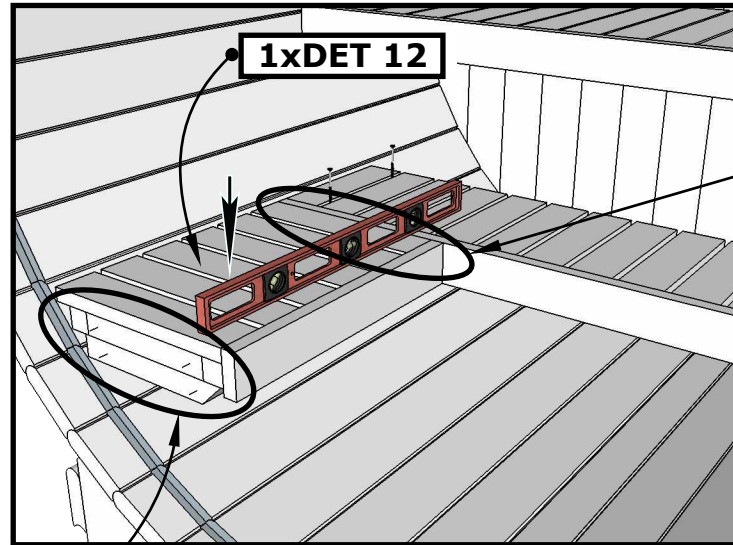


III

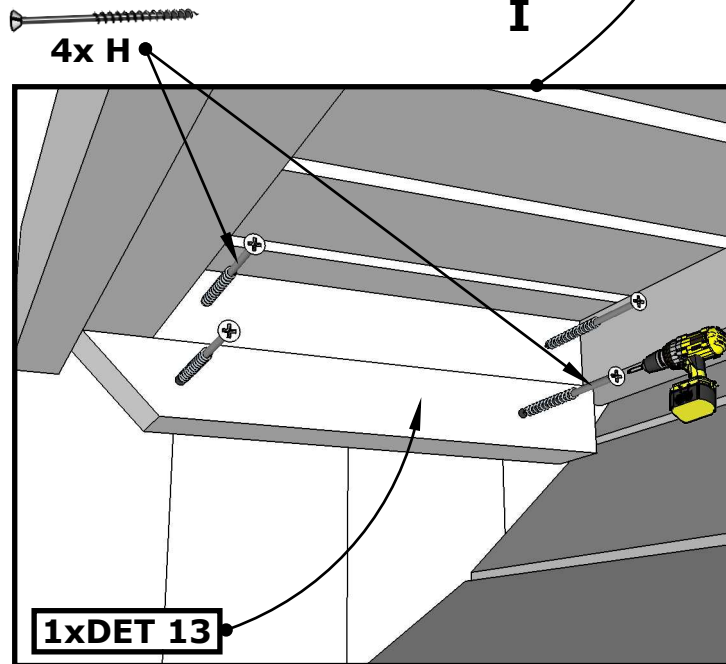
FinnTherm Fass-Sauna Mini 160/  
FinnTherm Fass-Sauna Marco



Detail 12 Montageanleitung  
für Glas vorderwand finden  
sie bei extra Seite!

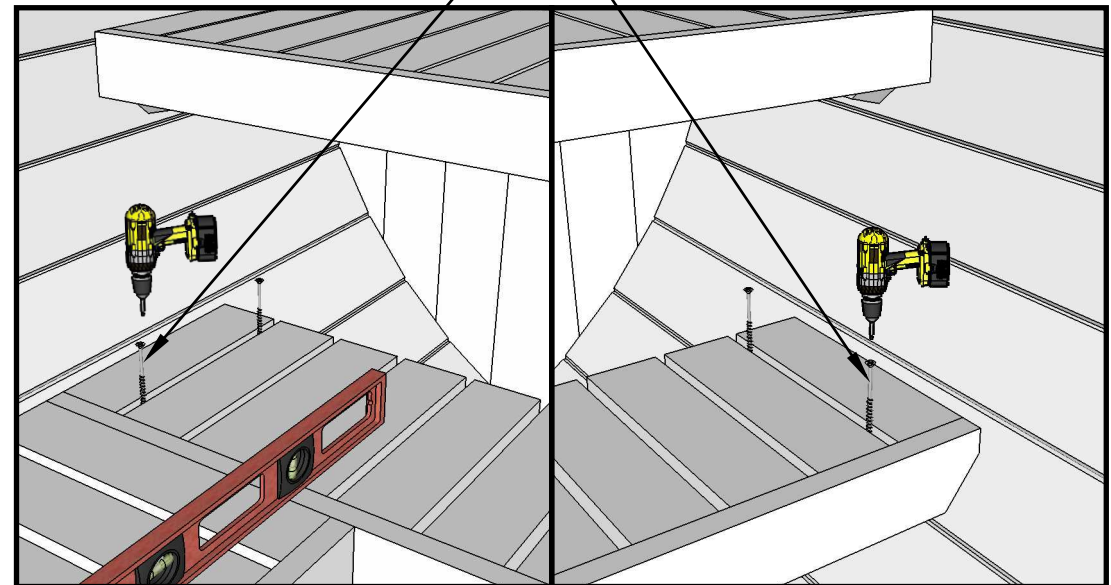


• 2x M



• 4x H

1xDET 13



• 4x H

II



FinnTherm Fass-Sauna Mini 160/  
FinnTherm Fass-Sauna Marco

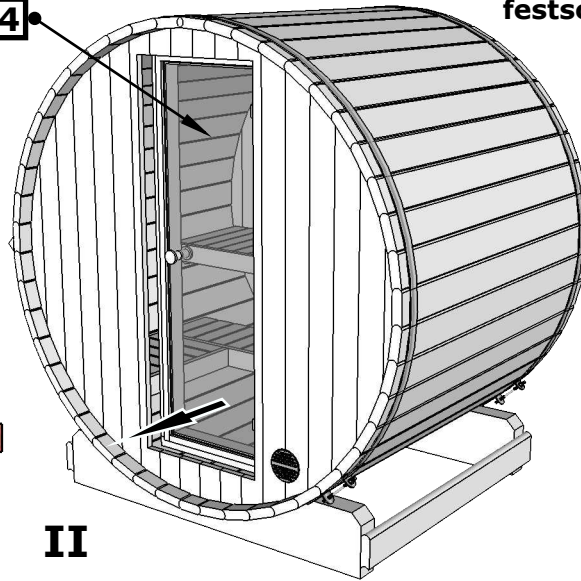


Tür Montageanleitung  
für Glas vorderwand finden  
sie bei extra Seite!



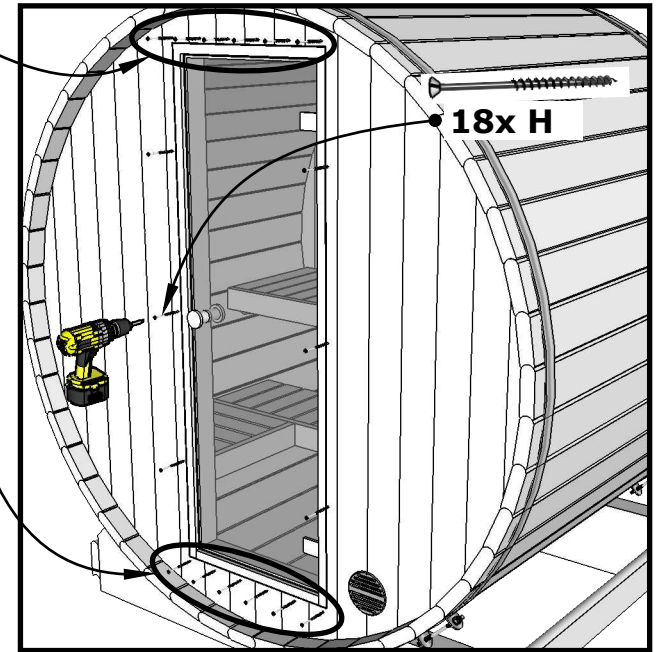
Benutzen Sie eine  
Wasserwaage bei dem  
Tür Einbau.  
NB! Tür von Innen  
einbauen!

1x DET 14



II

Die Schrauben in jedem  
Brett horizontal  
festschrauben.

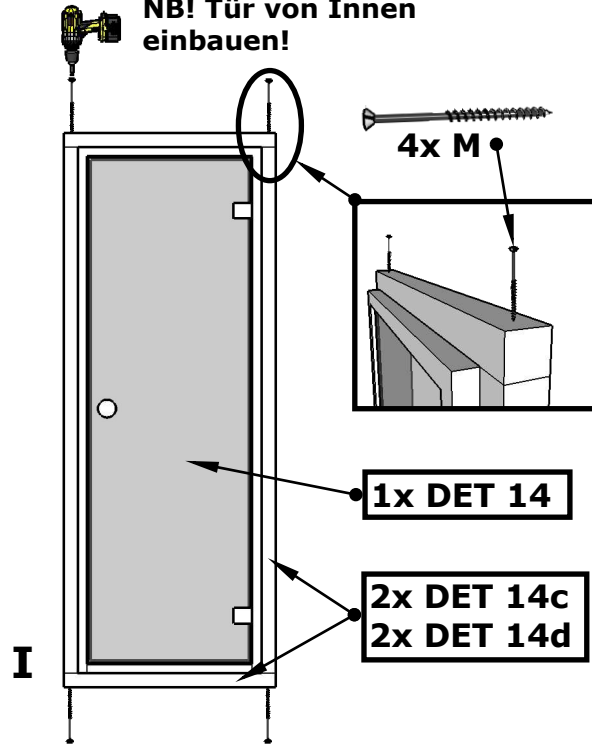


III

18x H

42mm. für die  
Glas vorderwand

14x J

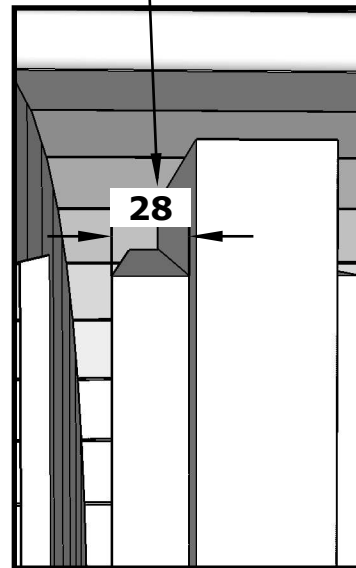


I

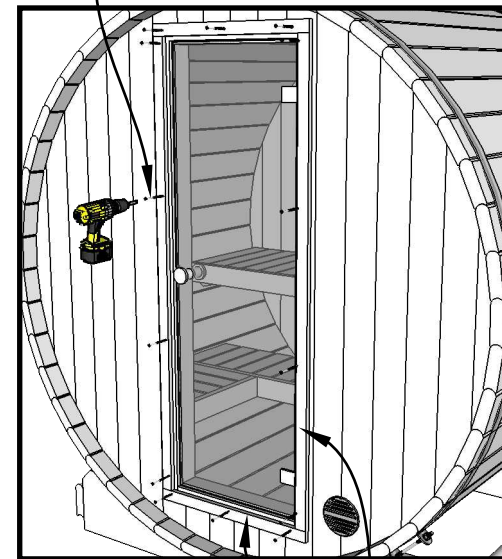
4x M

1x DET 14

2x DET 14c  
2x DET 14d

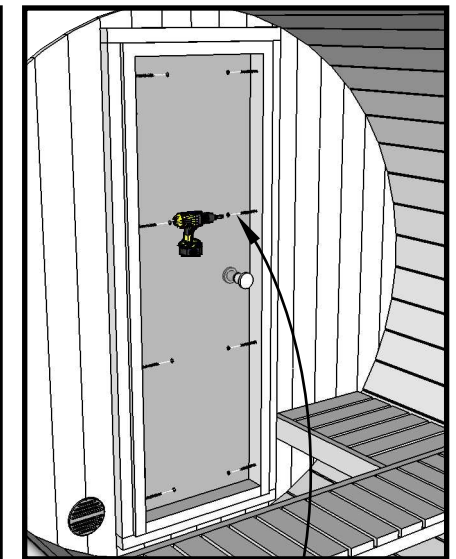


28



IV

2x DET 14a  
2x DET 14b



V

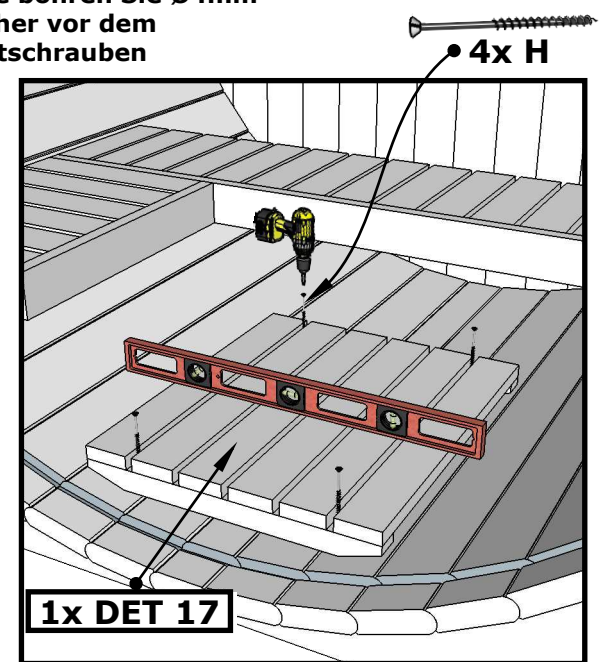
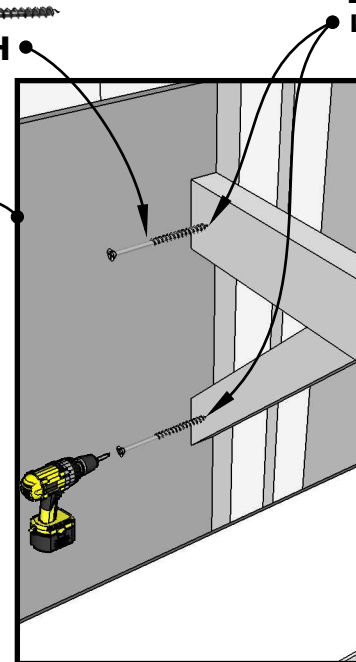
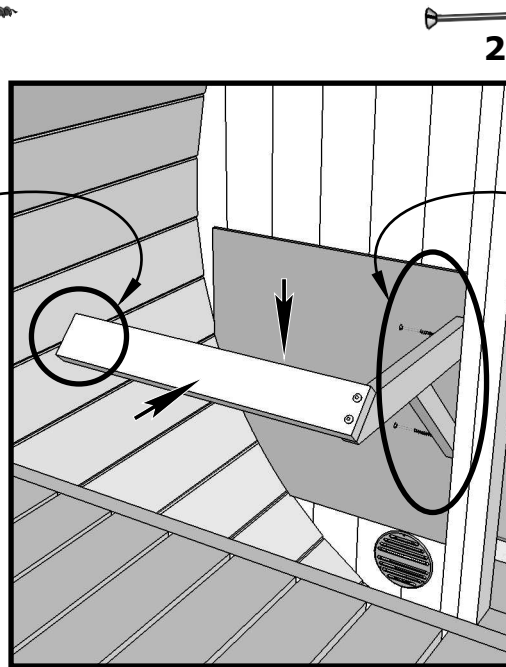
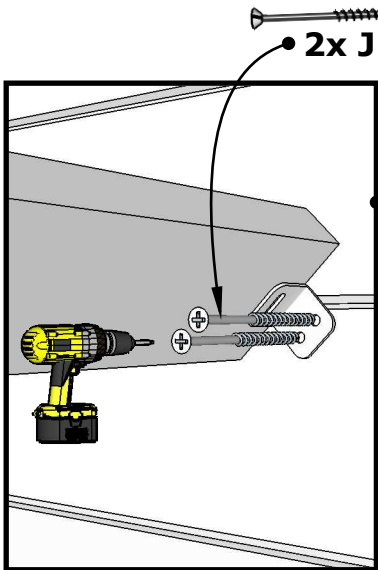
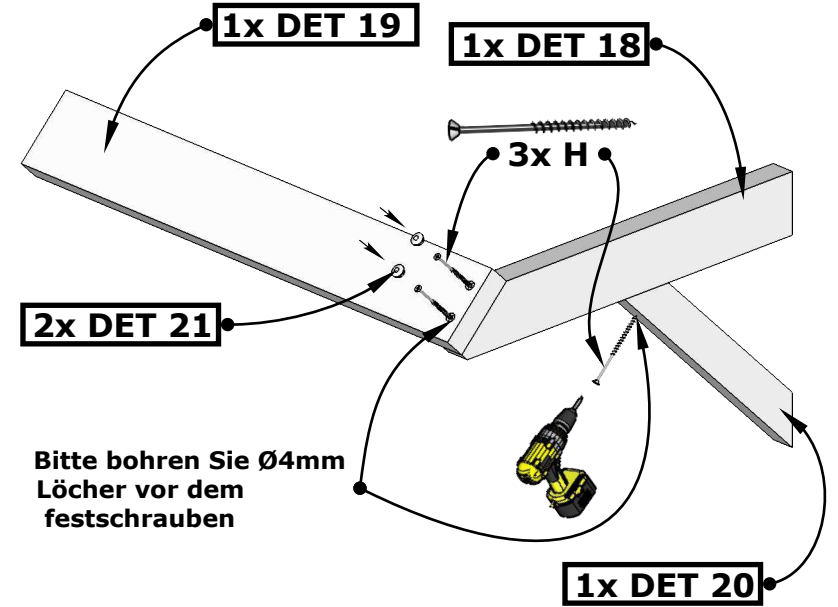
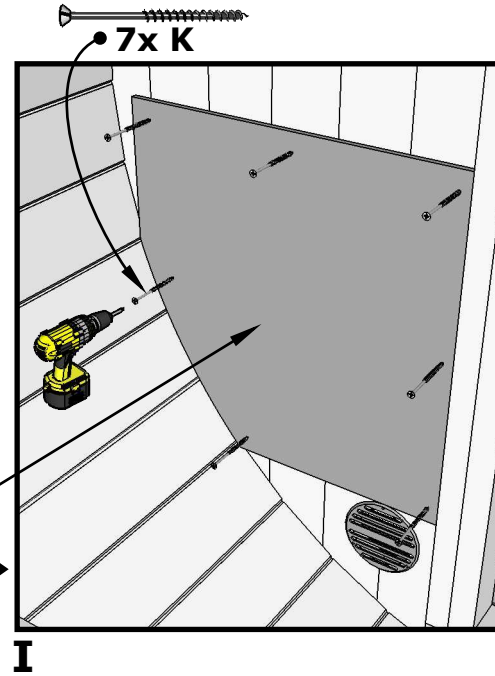
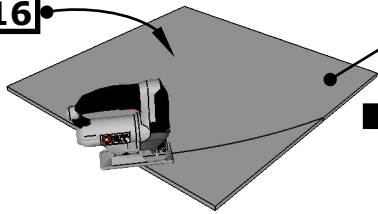
8x H

FinnTherm Fass-Sauna Mini 160/  
FinnTherm Fass-Sauna Marco



Montageanleitung für Glas vorderwand  
finden sie bei extra Seite!

1x DET 16



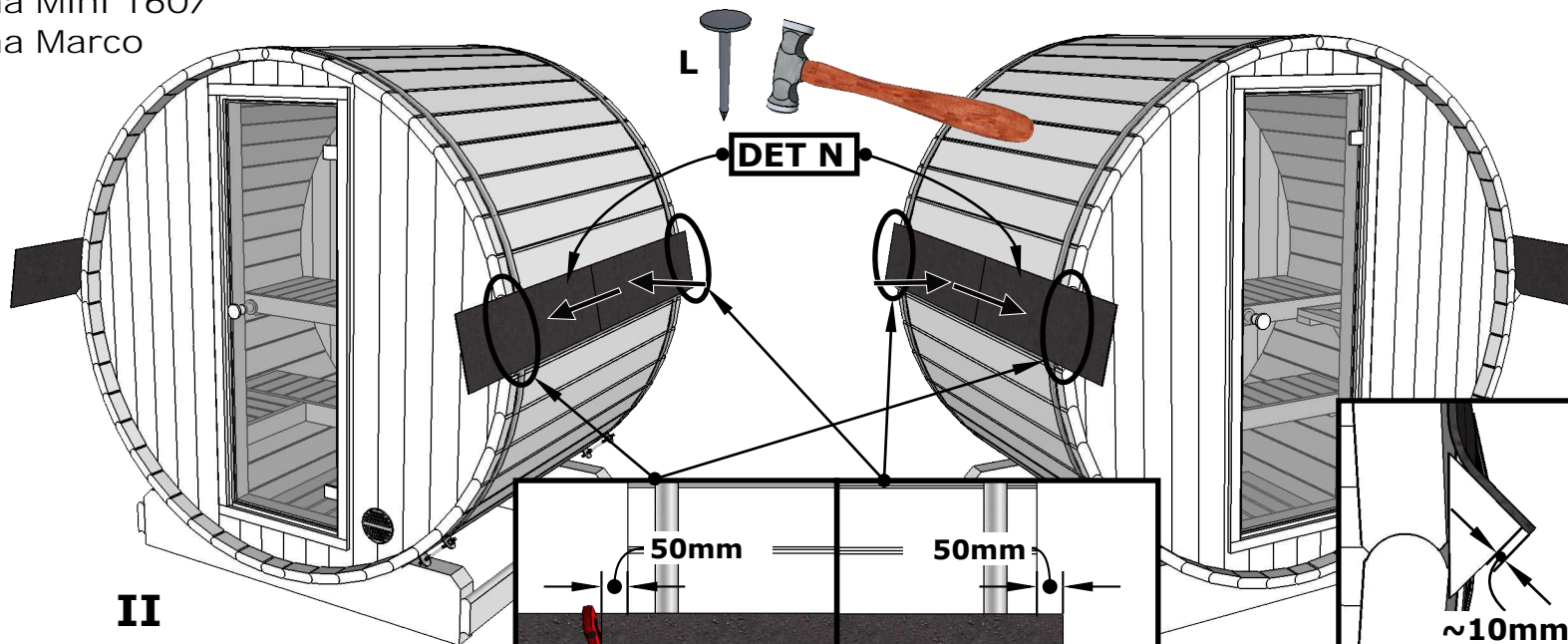
FinnTherm Fass-Sauna Mini 160/  
FinnTherm Fass-Sauna Marco



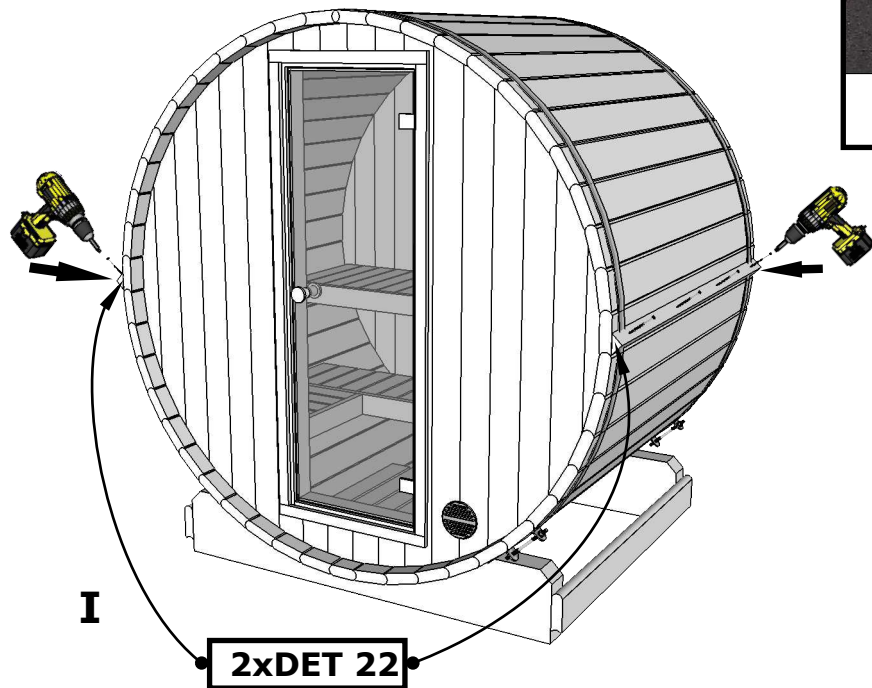
**Variant ohne Blenden**

**Blenden gehören nicht zu jedes Model**

**NB! Schindelmontage bei extra Leitung anschauen!**

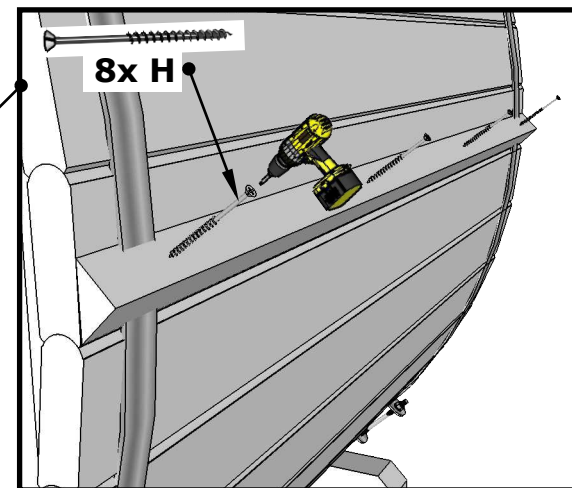
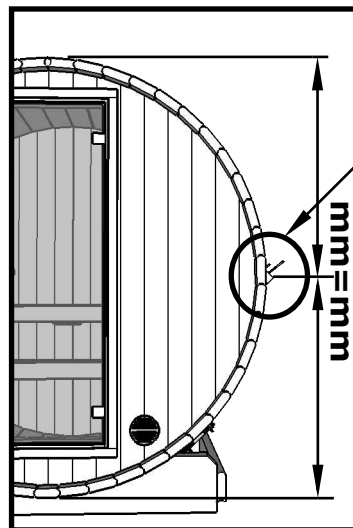


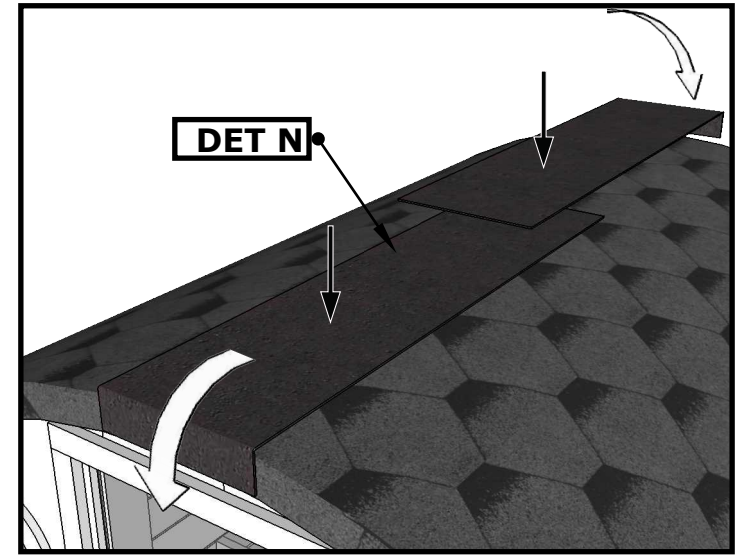
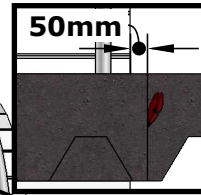
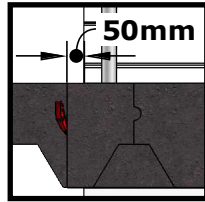
**II**



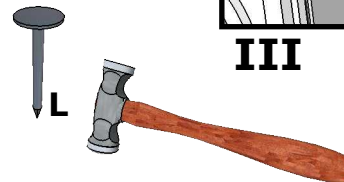
**I**

**2xDET 22**



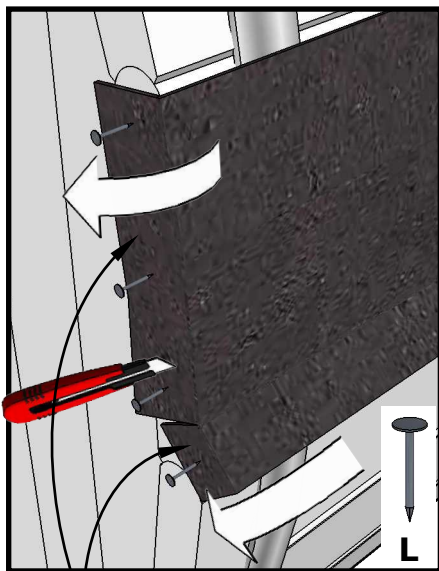


**III**



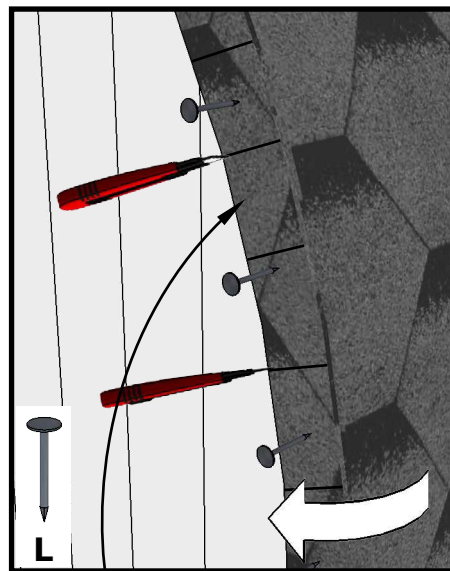
**Variant ohne Blenden**  
**Blenden gehören nicht zu jedes Model**  
**NB! Schindelmontage bei extra Leitung anschauen!**

**I**

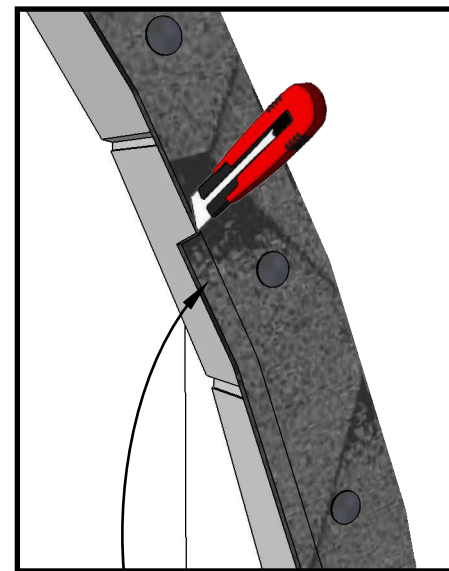


**II**

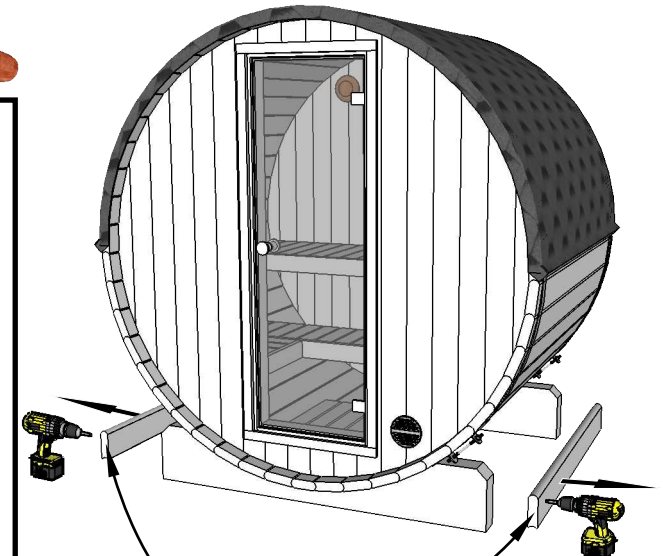
Schindeln über die Bretter Seite abbiegen



Schindeln über die Bretter Seite abbiegen



Rest von Scindeln abschneiden



**IV**

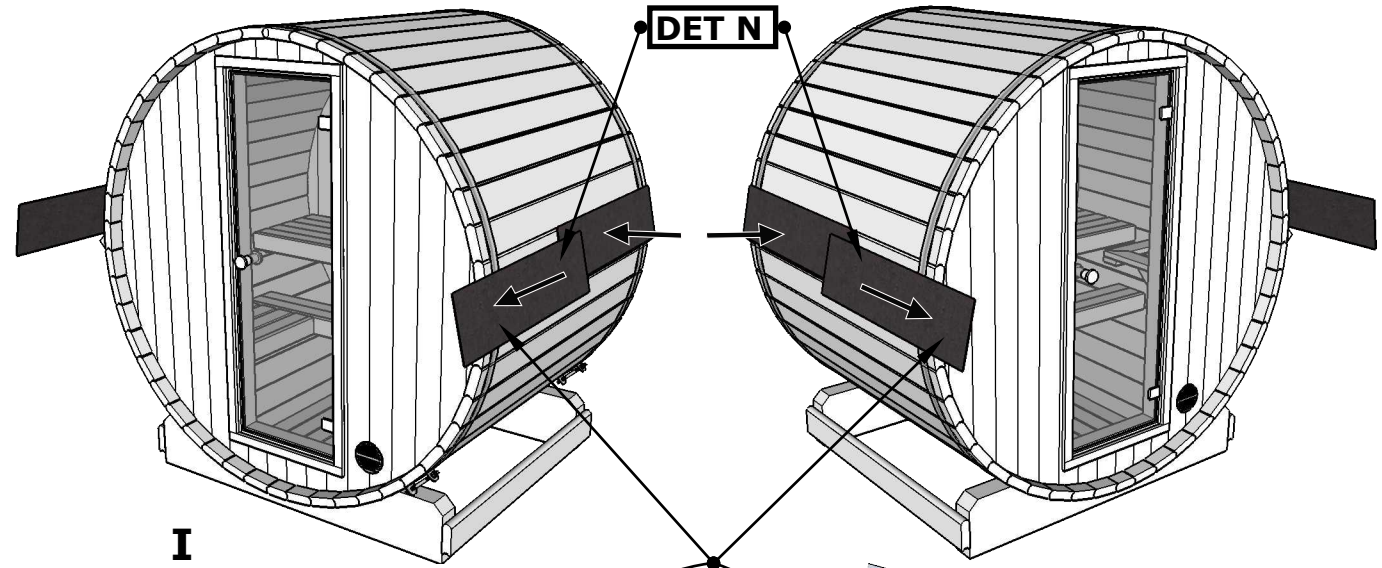
FinnTherm Fass-Sauna Mini 160/  
FinnTherm Fass-Sauna Marco



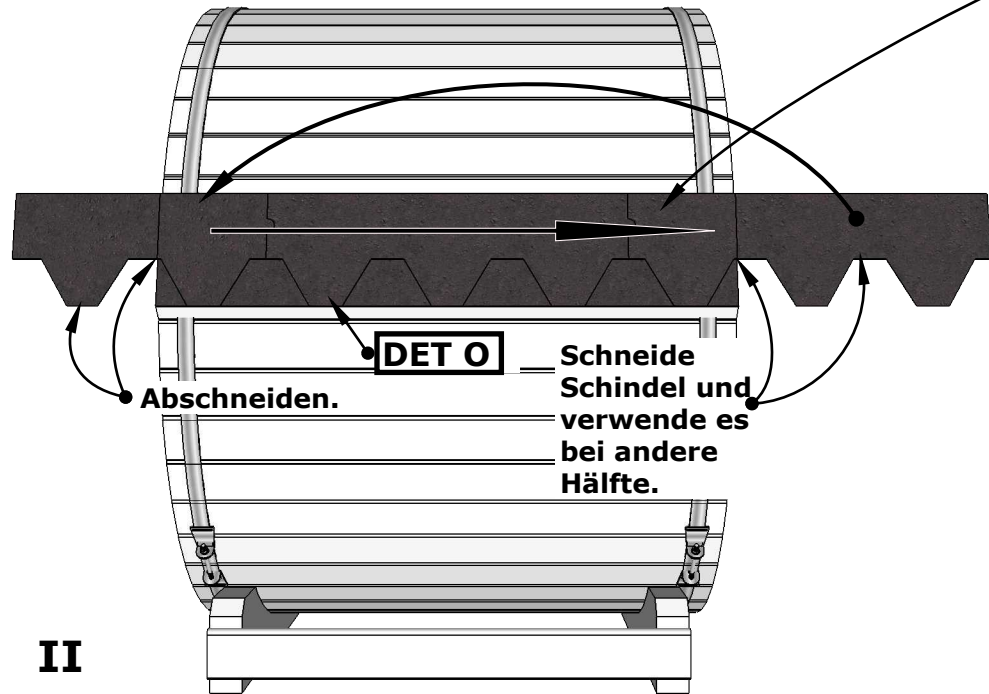
**Variant mit Blenden.**

Blenden gehören nicht zu jedes Model

**NB! Schindelmontage bei extra Leitung anschauen!**



**I**

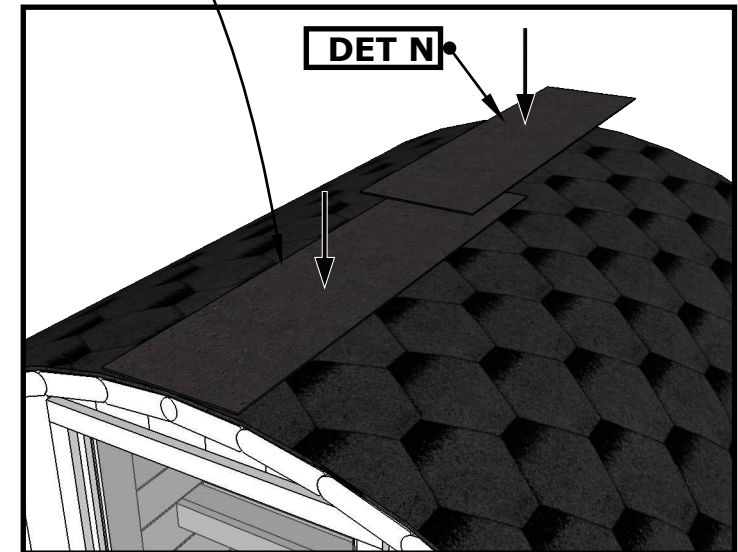


Abschneiden.

**DET O**

Schneide Schindel und verwende es bei andere Hälfte.

**II**



**DET N**

FinnTherm Fass-Sauna Mini 160/  
FinnTherm Fass-Sauna Marco



**Variant mit Blenden.**

**Blenden gehören nicht  
zu jedes Model**

