

# *Pizza Ovn*

## MONTAGE- OG BRUGSVEJLEDNING

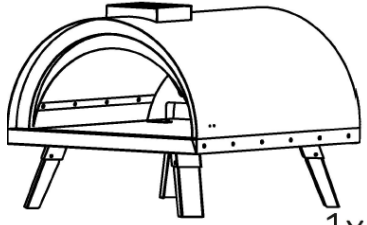


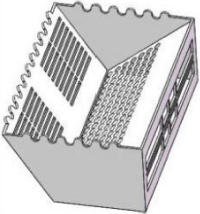
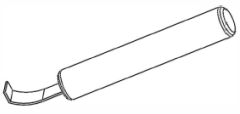
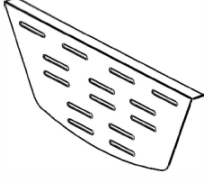
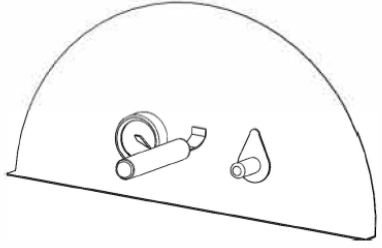

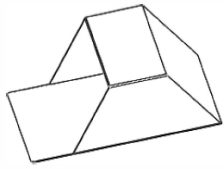



- ⚠ Læs montage- og brugervejledning nøje FØR brug.
- ⚠ Ovnens bliver meget varm – brug grillhandsker eller lign.
- ⚠ Placer kun ovnen på et ikke brandbart underlag
- ⚠ Må KUN anvendes udendørs
- ⚠ Flyt ikke ovnen under brug
- ⚠ Brug i henhold til EN-1860-3:2006

# Pizza Ovn

MONTAGE- OG BRUGSVEJLEDNING

## STYKLISTE INDHOLD

<b>A) OVN</b>  1x	<b>F) PIZZASTEN</b>  1x
<b>B) SKORSTENSØR</b>  1x	<b>G) BRÆNDESKUFFE</b>  1x
<b>C) HÅNDTAG</b>  3x	<b>H) DÆKSEL</b>  1x
<b>D) DØR</b>  1x	<b>I) SKORSTENSHÆTTE</b>  1x
<b>E) PÅFYLDNINGSTRAGT</b>  1x	<b>J) SKRUE</b>  12x

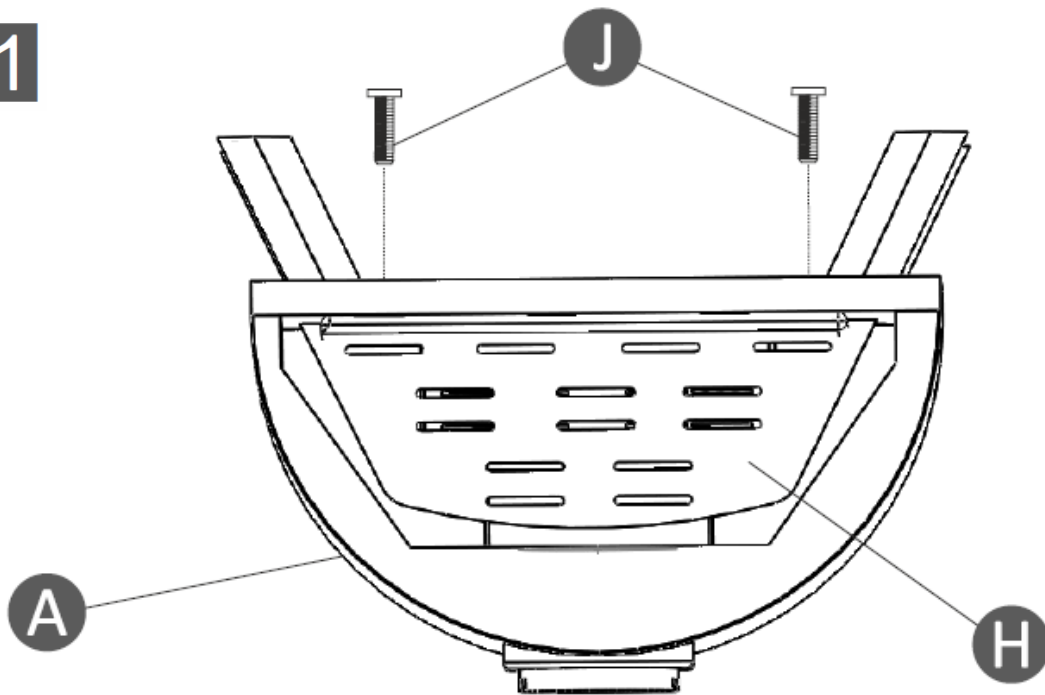
# Pizza Ovn

## MONTAGE- OG BRUGSVEJLEDNING

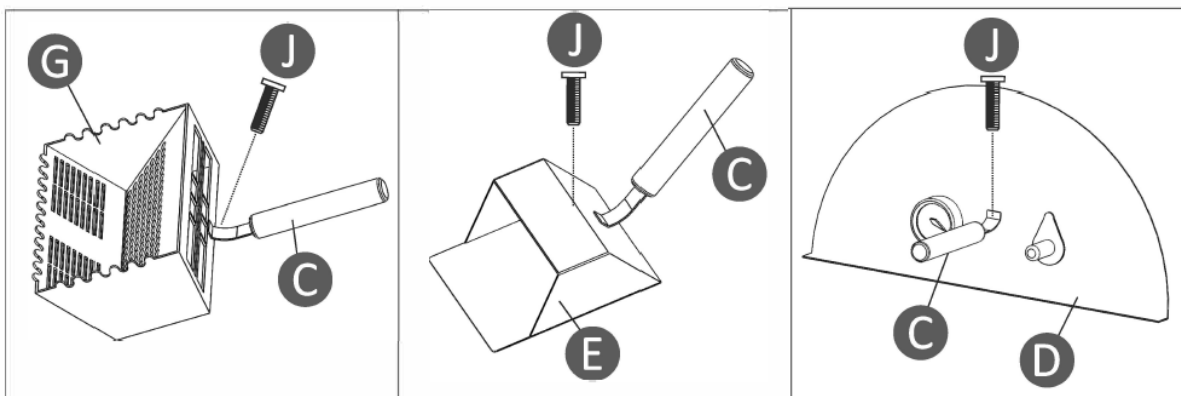
### MONTAGE

1. Monter dæksel (Del H) med to skruer (Del J) bagerst inde i pizzaovnen
2. Monter håndtag (Del C) med en skrue (Del J) til brændeskuffen (Del G)  
Monter håndtag (Del C) med en skrue (Del J) til påfyldningstragten (Del E)  
Monter håndtag (Del C) med en skrue (Del J) til døren (Del D)
3. Monter skorsten (Del B) med tre skruer (Del J) oven på pizzaovnen
4. Monter skorstenshætten (Del I) med tre skruer (Del J) ovenpå skorstenen (Del B)
5. Monter påfyldningstragten (Del E) med fire skruer (Del J) i den øverste åbning på bagsiden af pizzaovnen.
6. Indsæt brændeskuffen (Del G), pizzasten (Del F) og dør (Del D)

1



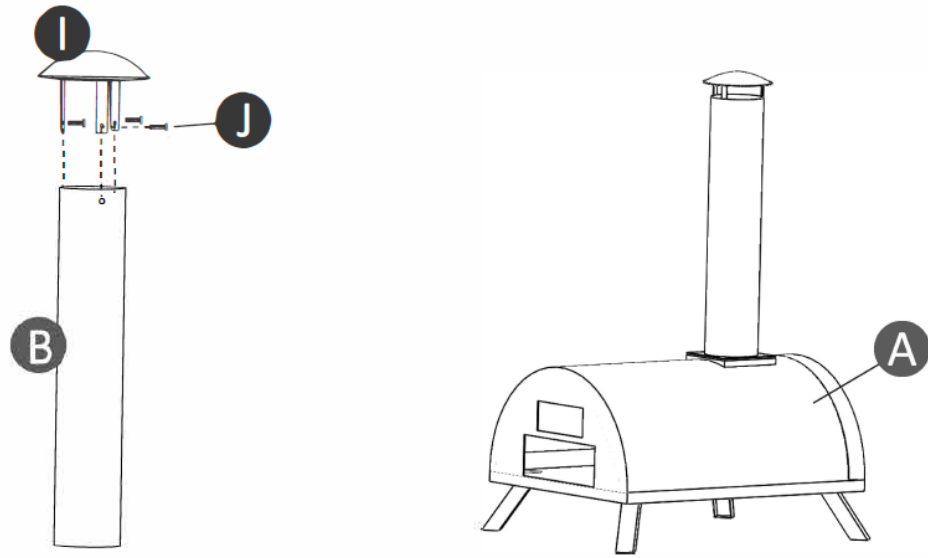
2



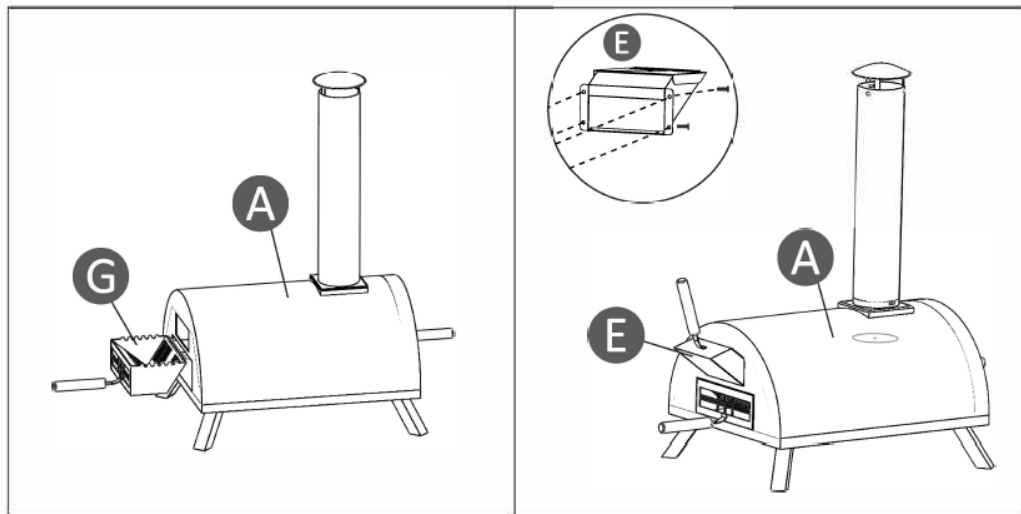
# Pizza Ovn

MONTAGE- OG BRUGSVEJLEDNING

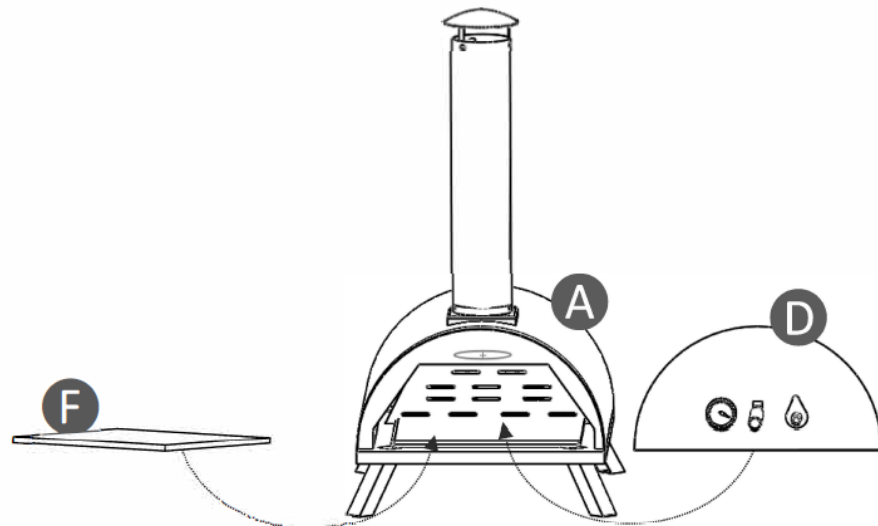
3



4



5



# Pizza Ovn

## MONTAGE- OG BRUGSVEJLEDNING

### SIKKERHEDSINSTRUKTIONER

**VIGTIG!** Læs sikkerhedsoplysningerne og instruktionerne omhyggeligt, inden du monterer og starter pizzaovnen.

1. Vær forsigtig ved montering og opstart. Du kan skade dig selv på de skarpe kanter.
2. Benzin, petroleum, alkohol eller tændvæsker må IKKE bruges til at antænde. Brug af disse eller lignende produkter kan forårsage en eksplosion, som kan resultere i alvorlig personskade.
3. Hold børn og kæledyr væk fra pizzaovnen. Lad aldrig pizzaovnen være uden opsyn under brug.
4. Pizzaovnen skal placeres i tilstrækkelig afstand fra brændbart materiale (f.eks. træer, hegn, buske osv.)
5. Placer pizzaovnen på en fast og ikke-brændbar overflade.
6. Brug grillhandsker eller lign., når du rører ved grillen under brug
7. Udfør kun rengøring og vedligeholdelse, når pizzaovnen er fuldstændig afkølet.
8. Brug aldrig vand til at slukke brændstoffet. Når der er meget varme, ved kraftig eller overdreven fyring, kan overfladen på pizzaovnen blive misfarvet. Dette er normalt for stål og forringer ikke ovnenes funktion. En garanti for overfladens holdbarhed kan derfor ikke gives.

### BRUG

1. Sørg for, at der ikke er brandfarlige genstande i nærheden af pizzaovnen.
2. Påfyld træpiller i beholderen bagpå, og tænd det.
3. Læg nu pizzastenen i ovnen. Vent indtil gløderne er der, så du kan begynde at bage.
4. Sæt pizzaen på pizzastenen. Pizzaovnen kan også bruges til rygning eller andre retter
5. Fjern overskydende brændstof og aske efter brug, når ovnen er afkølet.

### RENGØRING

Undgå rengøring med skuresvampe eller børster. Brug en fugtig klud. Brug varmt vand med et mildt rengøringsmiddel til at rengøre overfladerne.

Men gør det kun, når pizzaovnen er helt afkølet!

Brug ALDRIG en ovnrensner eller andre stærke rengøringsmidler.

Opbevar pizzaovnen efter brug på et tørt, beskyttet sted.