

Samlevejledning

MY HOOD Chile (180 x 120 cm)
MY HOOD Argentina (240 x 160 cm)
MY HOOD Brazil (300 x 200 cm)

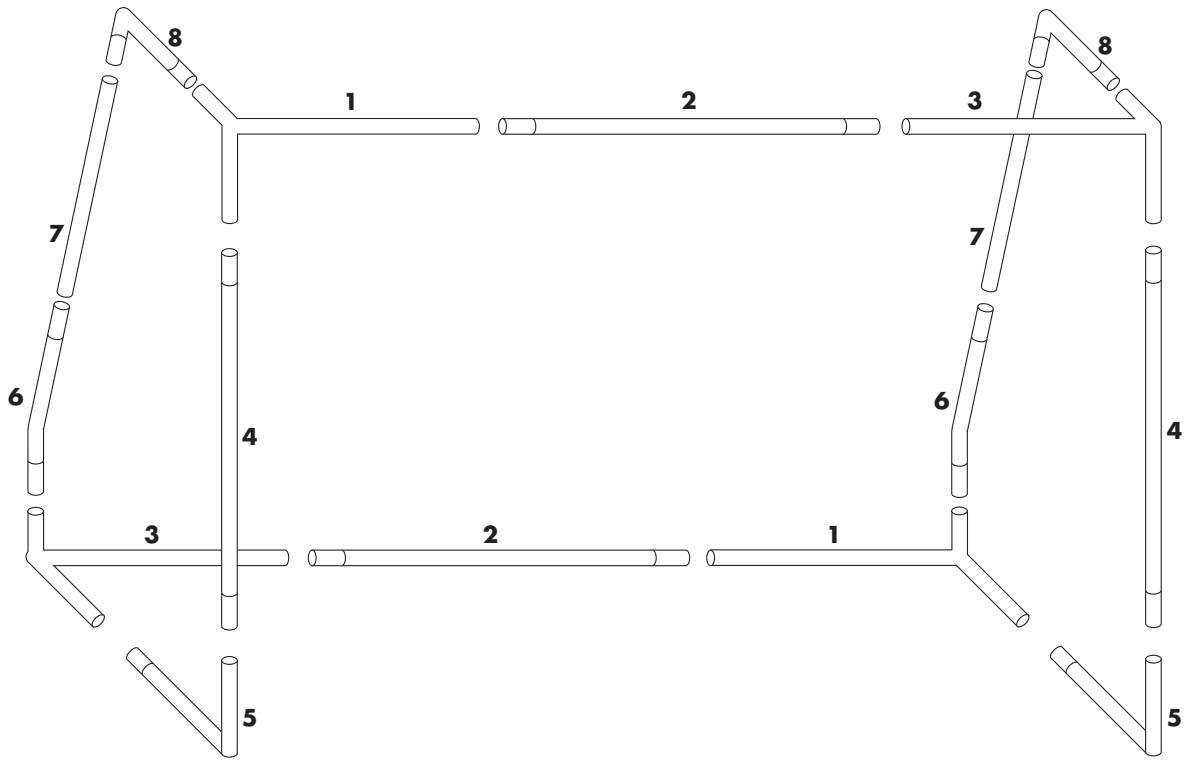


**Samlevejledning til model:
Chile 180 x 120 cm**

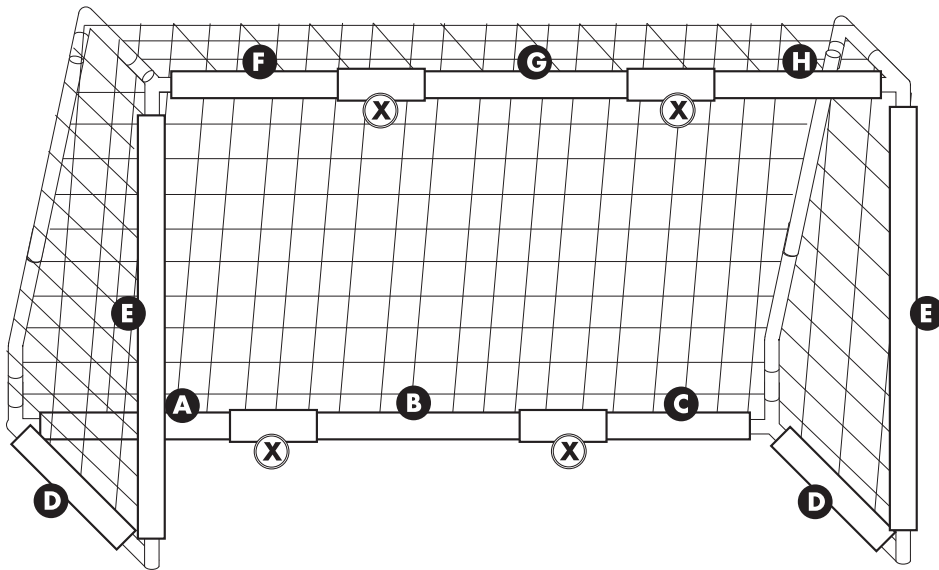
	Beskrivelse	Specifikationer	Antal
		Model Chile 180	
1	L-formet overligger m. skumovertræk ¹	64 cm	2
2	Overligger (center) m skumovertræk ¹	64 cm	2
3	L-formet overligger m. skumovertræk ¹	64 cm	2
4	Forstolpe m. skumovertræk	82 cm	2
5	L-formet bundstiver	66,5 cm	2
6	Bagstiver (bund)	50,5 cm	2
7	Bagstiver (center)	49 cm	2
8	L-formet bagstiver (top)	51 cm	2
9	Net		1
10	Hjørneovertræk		2
11	Jordspyd		5
12	Snor til fastgørelse af net		1
13	Lille skumbeskytter	85 mm	2
14	Stor skumbeskytter	250 mm	2

¹ Der er kun skumovertræk på en af de to stænger

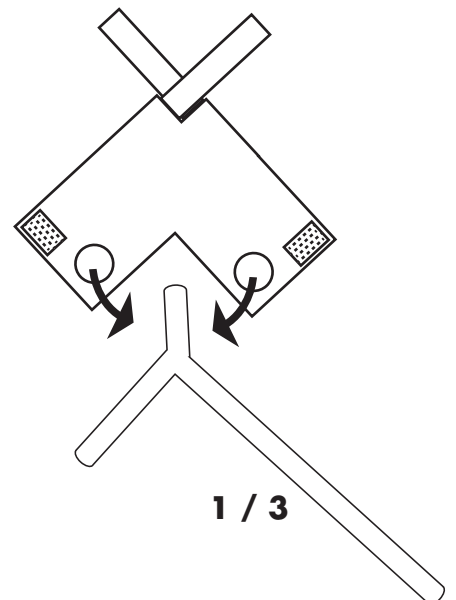
Tegning 1



Tegning 2



Tegning 3



Samlevejledning Chile 180x120 cm

Det er nemmest at samle målet hvis det gøres af to voksne i fællesskab. Påfør evt. lidt olie eller fedt omkring skruer, møtrikker og skruehuller for at forlænge målets levetid.

Sådan samles målet

1. Find de 3 stænger (1, 2 og 3) som **IKKE** er påført skumovertræk. Indsæt dem i nettes løbegang (A, B og C).
Klik dem derefter sammen.
2. Indsæt stængerne 5 i nettes løbegang D. Dette gøres for begge sider af målet.
Klik sammen med hhv. stang 1 og 3.
3. Indsæt stængerne 4 i nettes løbegang E. Dette gøres for begge sider af målet.
Klik herefter stængerne 4 og 5 sammen.
4. Indsæt nu stængerne med skumovertræk 1, 2 og 3 i løbegangne F, G og H.
Vær sikker på at logoet er centreret i løbegang G.
Klik herefter stængerne sammen.
5. Stængerne 4 og 1 samt 4 og 3 klikkes sammen.
6. Montér de to hjørneovertræk som vist på tegning 3.
7. Stængerne 7 og 8 klikkes sammen og samles med den øvrige del af rammen.
8. Montér skumbeskytterne 13 og 14 i samlingerne X. De lange i bunden og de korte i toppen .
9. Brug rebet til at stramme nettet til målrammen. Bind rebet om stang 8 og træk snoren ind og ud igennem maskerne på tværs af målet, og stram og fastgør på modsatte stang 8.

Fastgørelse af målet

Brug jordspydene til at fastgøre målet til jorden. Spydene skal sidde solidt og stramt i jorden. Er jorden for hård til at montere jordspydene, kan det være nødvendigt at fastgøre målet på anden vis som f.eks. med skruer eller plækker.

Sikkerhed

Tjek altid målets stand før brug. Er målet defekt, har løse skruer eller skarpe kanter, sørg da altid for at udbedre skaden før brug.

Kravl eller hæng aldrig i net eller målramme. Kan medføre fald med risiko for alvorlige skader.

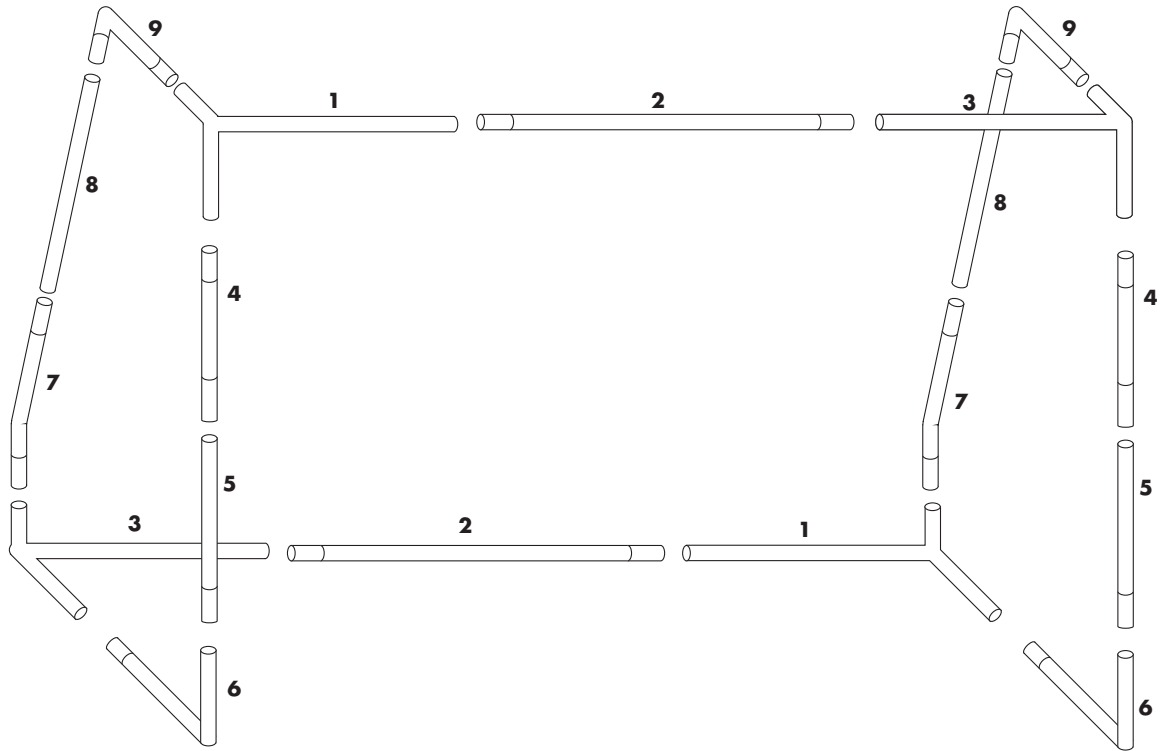
Må ikke bruges af børn under 3 år. Indeholder små dele som kan udgøre risiko for kvælning.

**Samlevejledning til model:
Argentina 240 x 160 cm og Brazil 300 x 200 cm**

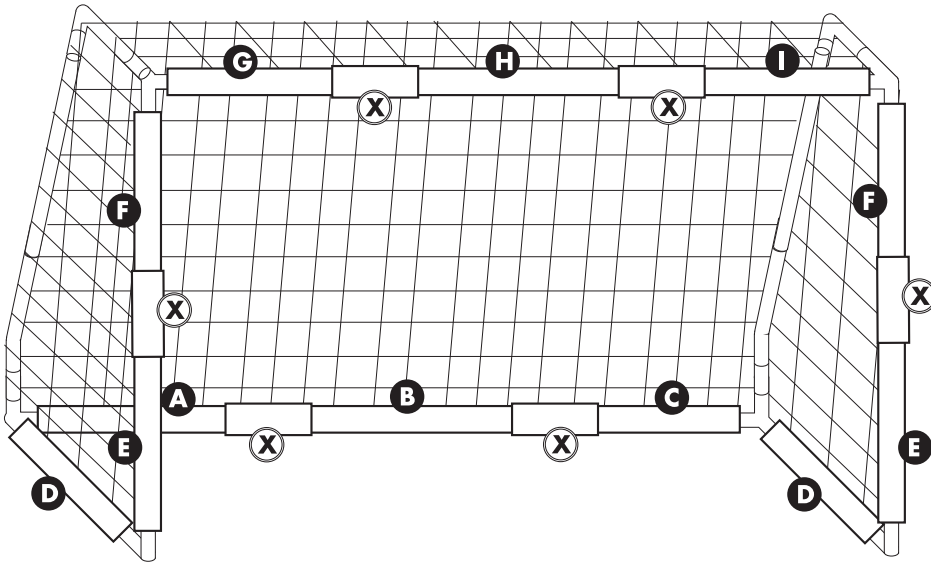
	Beskrivelse	Specifikationer		Antal
		Model Argentina	Model Brazil	
1	L-formet overligger m. skumovertræk ¹	84 cm	104 cm	2
2	Overligger (center) m skumovertræk ¹	84 cm	104 cm	2
3	L-formet overligger m. skumovertræk ¹	84 cm	104 cm	2
4	Forstolpe (top) m. skumovertræk	64 cm	84 cm	2
5	Forstolpe (bund) m. skumovertræk	64 cm	84 cm	2
6	L-formet bundstiver	91 cm	126 cm	2
7	Bagstiver (bund)	68,5 cm	70 cm	2
8	Bagstiver (center)	64 cm	104 cm	2
9	L-formet bagstiver (top)	73 cm	96,5 cm	2
10	Net			1
11	Hjørnebeskyttere			2
12	Jordspyd			6/7
13	Snor til fastgørelse af net			1
14	Lille skumbeskytter	85 mm	85 mm	4
15	Stor skumbeskytter	250 mm	250 mm	2

¹ Der er kun skumovertræk på en af de to stænger

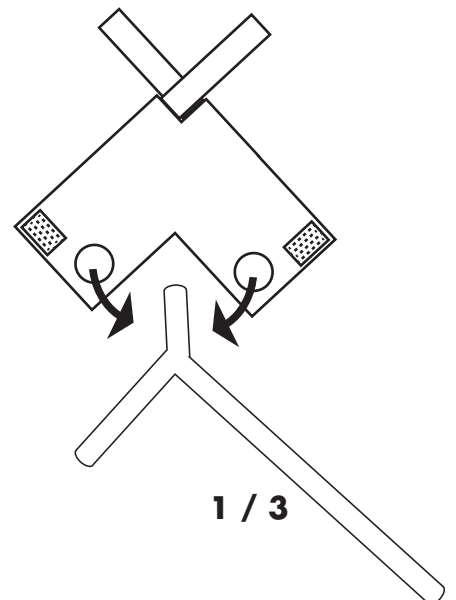
Tegning 1



Tegning 2



Tegning 3



Samlevejledning Argentina 240x160 cm, Brazil 300x200 cm

Det er nemmest at samle målet hvis det gøres af to voksne i fællesskab. Påfør evt. lidt olie eller fedt omkring skruer, møtrikker og skruehuller for at forlænge målets levetid.

Sådan samles målet

1. Find de 3 stænger (1, 2 og 3) som **IKKE** er påført skumovertræk. Indsæt dem i nettes løbegang (A, B og C).
Klik dem derefter sammen.
2. Indsæt stængerne 6 i nettes løbegang D. Dette gøres for begge sider af målet.
Klik sammen med hhv. stang 1 og 3.
3. Indsæt stængerne 4 og 5 i hhv. løbegang F og E.
Klik herefter stængerne 4, 5 og 6 sammen.
4. Indsæt nu stængerne 1, 2 og 3 i løbegangne G, H og I.
Vær sikker på at logoet er centreret i løbegang H.
Klik herefter stængerne sammen.
5. Stængerne 4 og 1 samt 4 og 3 klikkes sammen.
6. Montér de to hjørneovertræk som vist på tegningen.
7. Stængerne 7, 8 og 9 klikkes sammen og samles med den øvrige del af rammen.
8. Montér skumbeskytterne 14 og 15 i samlingerne I. De lange i bunden og de korte i toppen og på stolperne.
9. Brug rebet til at stramme nettet til målrammen. Bind rebet om stang 9 og træk snoren ind og ud igennem maskerne på tværs af målet, og stram og fastgør på modsatte stang 9.

Fastgørelse af målet

Brug jordspydene til at fastgøre målet til jorden. Spydene skal sidde solidt og stramt i jorden. Er jorden for hård til at montere jordspydene, kan det være nødvendigt at fastgøre målet på anden vis som f.eks. med skruer eller plækker.

Sikkerhed

Tjek altid målets stand før brug. Er målet defekt, har løse skruer eller skarpe kanter, sørg da altid for at udbedre skaden før brug.

Kravl eller hæng aldrig i net eller målramme. Kan medføre fald med risiko for alvorlige skader.

Må ikke bruges af børn under 3 år. Indeholder små dele som kan udgøre risiko for kvælning.



Er produceret i Kina for:
EURO PLAY ApS
Industrivej 16
DK-6630 Rødding