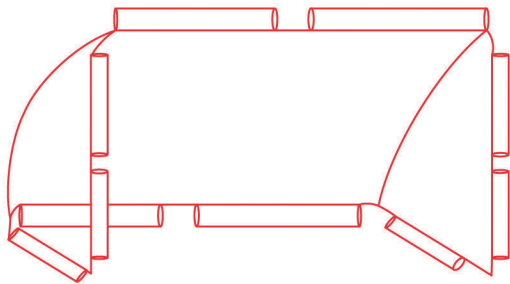
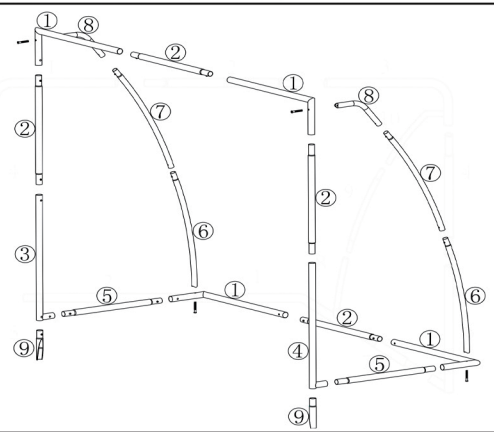
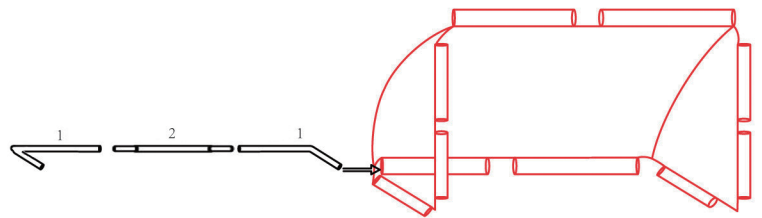


# Samlevejledning for MY HOOD CHELSEA Mål 220 x 170 cm

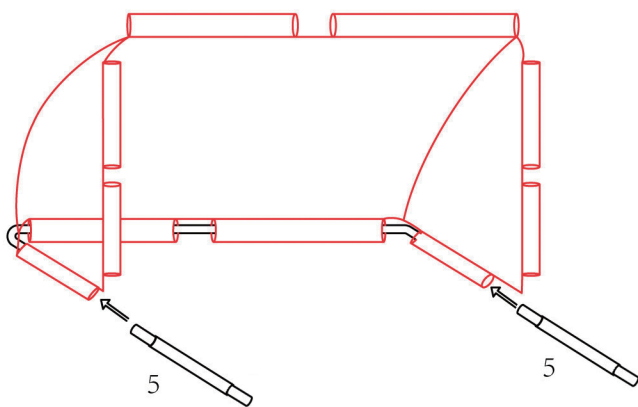


1) Nettet tages ud af kassen.

1 2

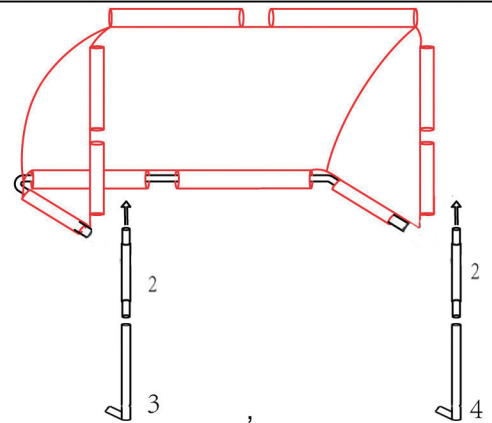


2) De 3 rør markeret ned 1,2 samles som vist på tegningen i nettets nederste løbegang.

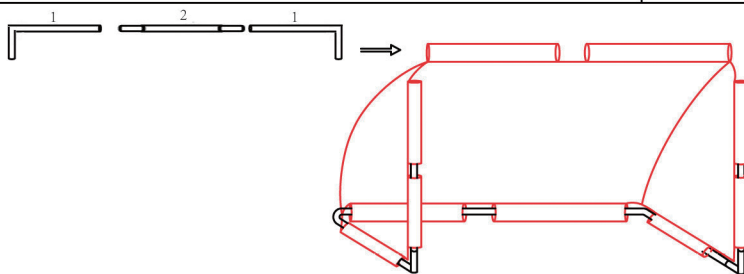


3) De to rør markeret med 5 trækkes igennem løbegangene i siderne af nettet, og forbindes med rørene 1

3 4

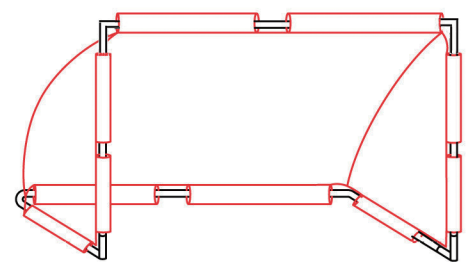


4) To stolper samles af rørene 2 og 3, og 2, 4 forbindes i løbegangen som vist på tegningen.

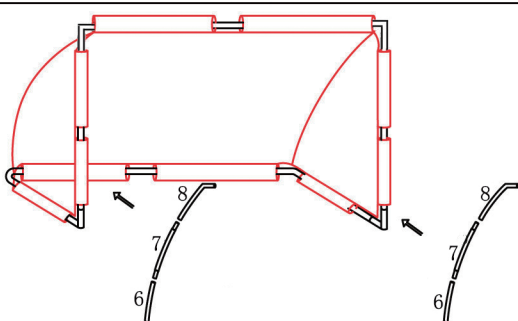


5) Saml overliggeren af de 3 rør markeret med 1,2 og forbind i nettets øverste løbegang.

5 6

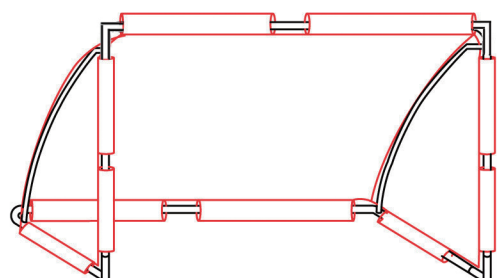


6) Tjek at alle rør er forbundet korrekt.



7) Saml bagstolperne af rørene 6, 7 og 8, og forbind som vist.

7 8



8) Fodboldmålet er nu samlet.