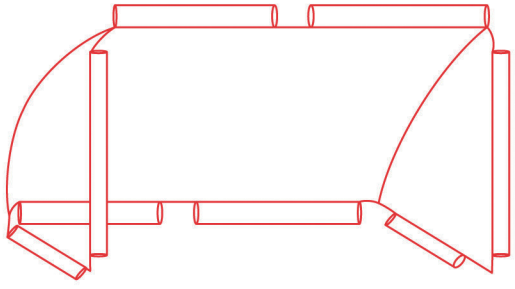
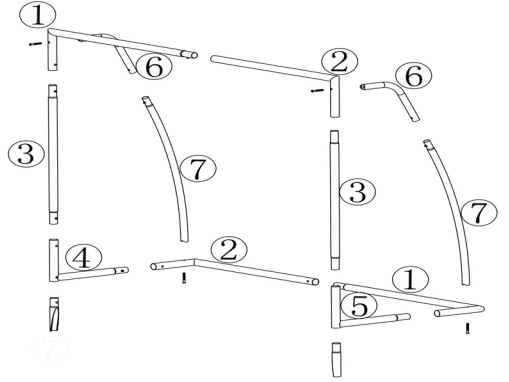
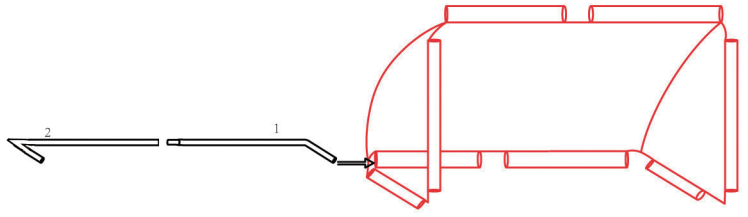


Goal size: 1.8x1.2 M

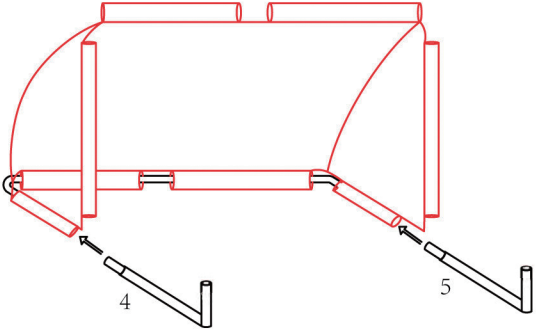


1) Nettet tages ud af kassen.

1 2

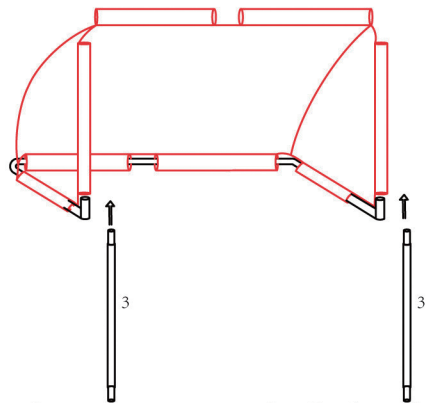


2) De to rør markeret ned 1 og 2 samles i nettets nederste løbegang.

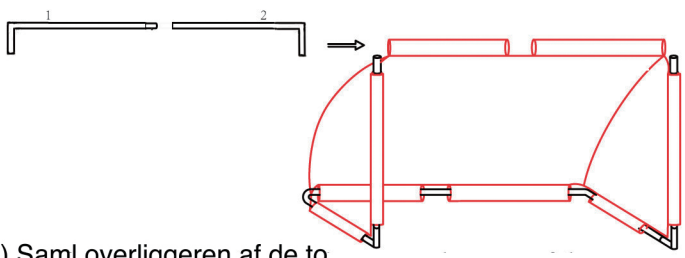


3) De to rør markeret med 4 og 5 trækkes igennem løbegangene i siderne af nettet, og forbindes med rørene 1 og 2

3 4

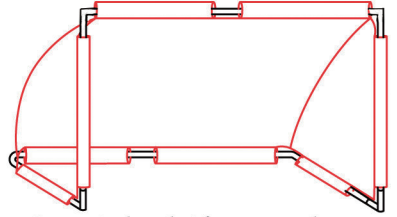


4) Tag de to rør markeret med 3, og forbind dem i løbegangen som vist på tegningen.

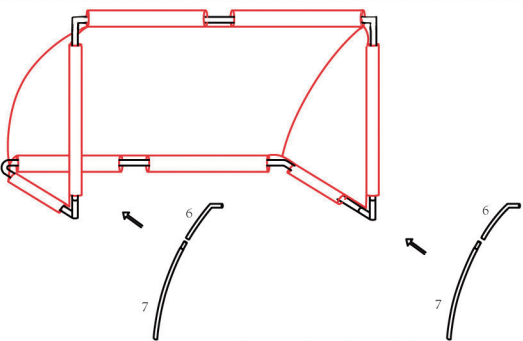


5) Saml overliggeren af de to rør markeret med 1 og 2 og forbind i nettets øverste løbegang.

5 6

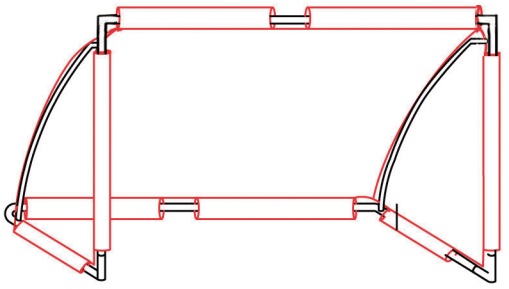


6) Tjek at alle rør er forbundet korrekt.



7) Saml bagstolperne af rørene 6 og 7, og forbind som vist.

7 8



8) Fodboldmålet er nu samlet.