

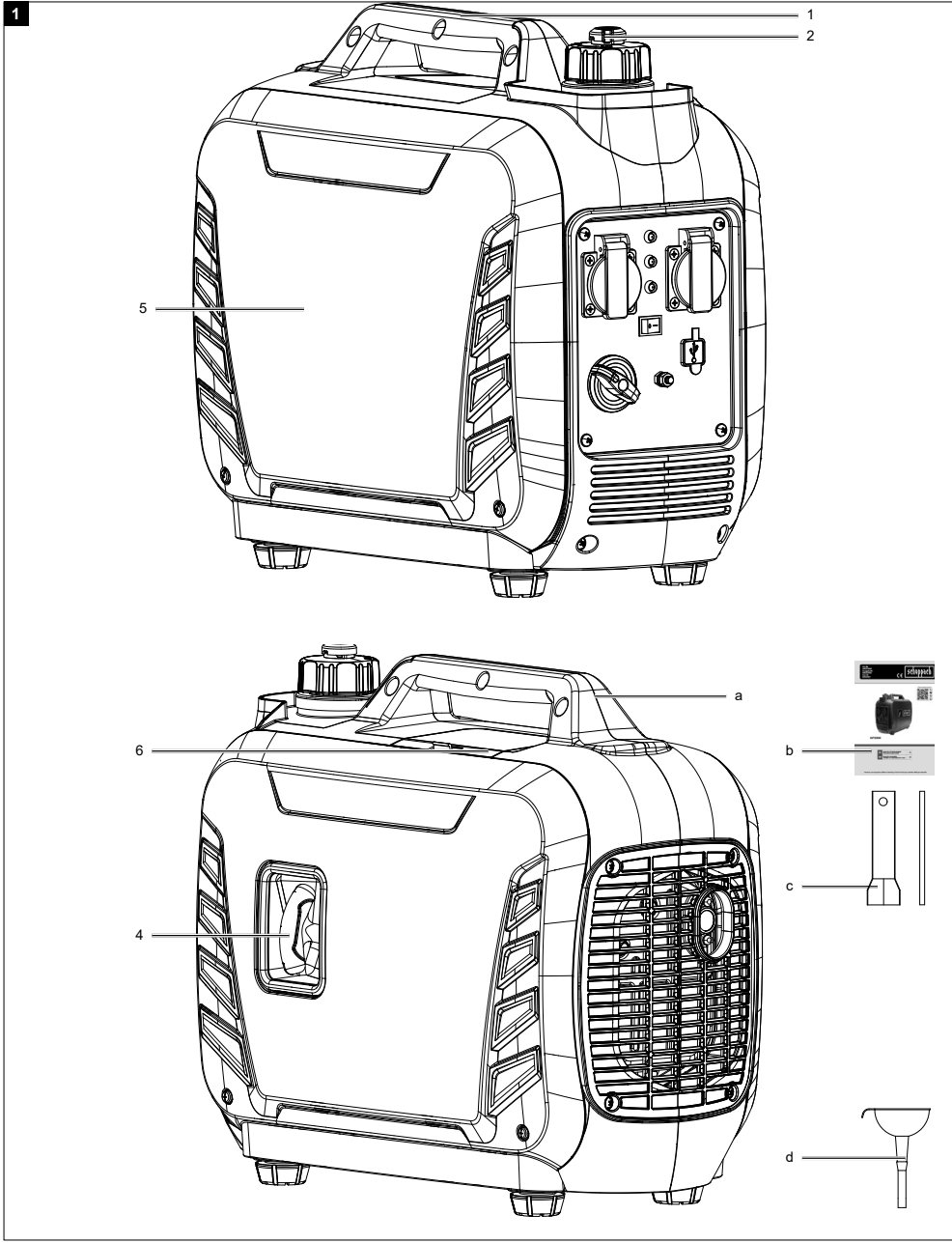
Art.Nr.
5906226901
AusgabeNr.
5906226901_0001
Rev.Nr.
28/09/2021

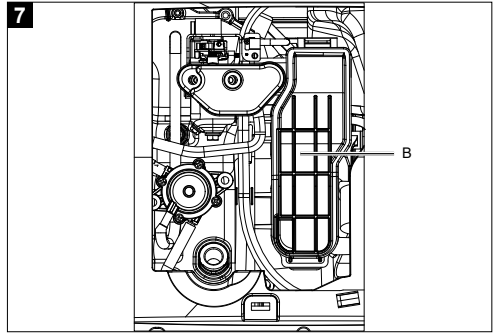
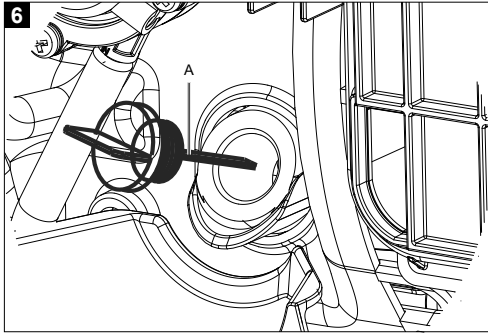
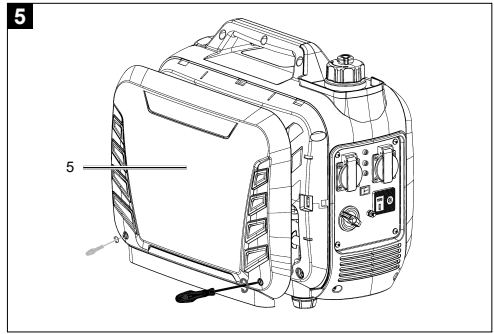
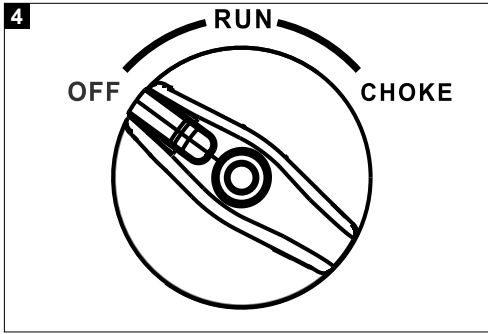
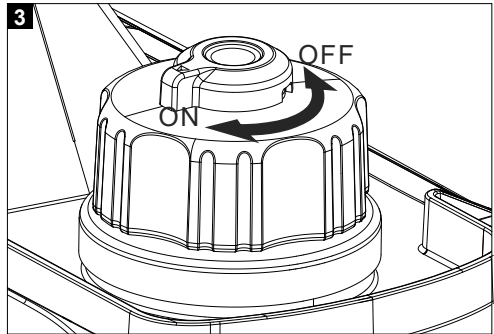
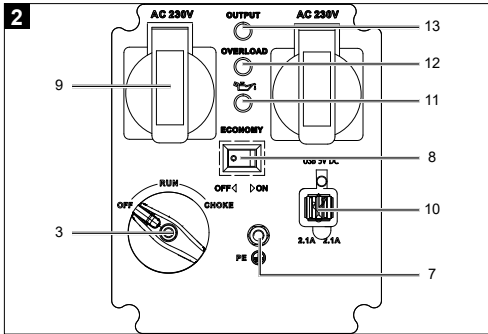


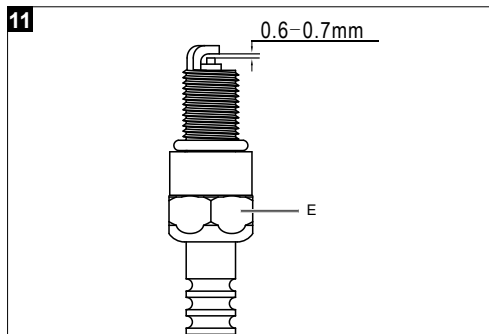
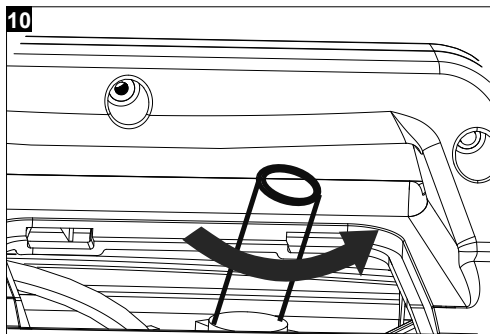
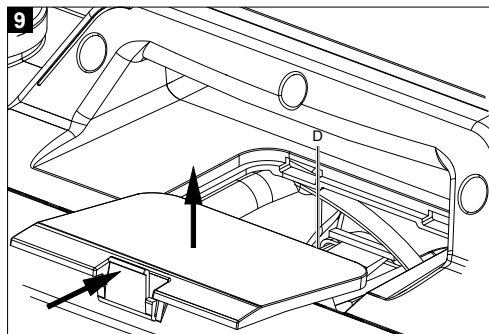
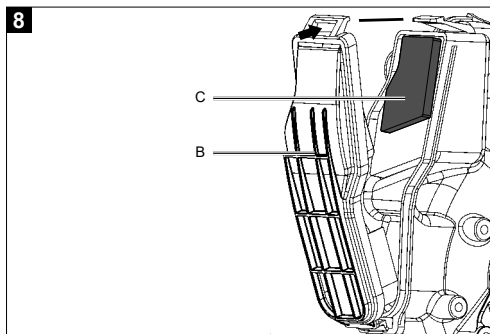
SG2500i

DE	Inverter-Stromerzeuger Originalbedienungsanleitung	5
GB	Inverter power generator Translation of original instruction manual	19
FR	Groupe électrogène inverter Traduction des instructions d'origine	30
IT	Generatore elettrico a inverter La traduzione dal manuale di istruzioni originale	42
NL	inverter generator Vertaling van de originele gebruikshandleiding	54
ES	Generador eléctrico Inverter Traducción del manual de instrucciones original	66
PT	Gerador inversor Tradução do manual de operação original	79
CZ	Invertorový elektrický generátor Překlad originálního návodu k obsluze	91
SK	Invertorový elektrický generátor Překlad originálního návodu na obsluhu	102
HU	Inverteres áramfejlesztő Eredeti használati utasítás fordítása	114

PL	Inwerterowy generator prądu Tłumaczenie oryginalnej instrukcji obsługi	126
HR	Električni generator s inverterom Prijevod originalnog priručnika za uporabu	138
SI	Inverterski generator Prevod originalnih navodil za uporabo	149
EE	Inverter-elektrogenaator Originaalkäitusjuhendi tõlge	160
LT	Keitiklis-elektros generatorius Originalios naudojimo instrukcijos vertimas	171
LV	Invertors-strāvas ģenerators Oriģinālās lietošanas instrukcijas tulkojums	182
SE	Inverterelverk Översättning av original-bruksanvisning	193
FI	Inverterigeneraattori Käännös alkuperäisestä käyttöohjeesta	204
DK	Inverter-strømgenerator Oversættelse fra den oprindelige betjeningsvejledning	215







Erklärung der Symbole auf dem Gerät

Die Verwendung von Symbolen in diesem Handbuch soll Ihre Aufmerksamkeit auf mögliche Risiken lenken. Die Sicherheitssymbole und Erklärungen, die diese begleiten, müssen genau verstanden werden. Die Warnungen selbst beseitigen keine Risiken und können korrekte Maßnahmen zum Verhüten von Unfällen nicht ersetzen.

	<p>Lesen Sie das Betriebshandbuch. Bevor Sie das Gerät verwenden, sehen Sie stets in den entsprechenden Abschnitt im Benutzerhandbuch.</p>
	<p>Wichtig. Heiße Teile. Halten Sie Abstand.</p>
	<p>Wichtig. Schalten Sie den Motor vor dem Nachfüllen von Kraftstoff aus. Füllen Sie nicht im laufenden Betrieb nach.</p>
	<p>Wichtig. Die Abgase sind giftig, betreiben Sie den Motor daher nicht in unbelüfteten Bereichen.</p>
	<p>Tragen Sie Gehörschutz. Tragen Sie Schutzhandschuhe.</p>
	<p>Warnung vor elektrischer Spannung</p>
	<p>Seien Sie beim Umgang mit Kraftstoffen und Schmiermitteln sehr vorsichtig!</p>
	<p>Entfernen Sie das Zündkabel, bevor Sie Wartungsarbeiten durchführen, und lesen Sie sich die Anweisungen durch.</p>
	<p>Setzen Sie das Gerät nicht dem Regen aus.</p>
	<p>Beim Anlassen des Motors werden Funken erzeugt. Diese können in der Nähe befindliche brennbare Gase entzünden.</p>
	<p>Offene Flammen oder das Rauchen in der Nähe des Geräts ist streng verboten!</p>
	<p>USB - Anschluss</p>
<p>⚠ Achtung!</p>	<p>In dieser Bedienungsanweisung haben wir Stellen, die Ihre Sicherheit betreffen, mit diesem Zeichen versehen</p>

Inhaltsverzeichnis:**Seite:**

1.	Einleitung	7
2.	Gerätebeschreibung	7
3.	Lieferumfang	7
4.	Bestimmungsgemäße Verwendung	7
5.	Sicherheitshinweise	8
6.	Technische Daten	12
7.	Auspacken	12
8.	Vor Inbetriebnahme	12
9.	Inbetriebnahme	13
10.	Wartung	14
11.	Lagerung	15
12.	Transport	15
13.	Entsorgung und Wiederverwertung	16
14.	Störungsabhilfe	16

1. Einleitung

Hersteller: scheppach

Fabrikation von Holzbearbeitungsmaschinen GmbH
Günzburger Straße 69
D-89335 Ichenhausen

Verehrter Kunde,

Wir wünschen Ihnen viel Freude und Erfolg beim Arbeiten mit Ihrem neuen Gerät.

Hinweis:

Der Hersteller dieses Gerätes haftet nach dem geltenden Produkthaftungsgesetz nicht für Schäden, die an diesem Gerät oder durch dieses Gerät entstehen bei:

- unsachgemäßer Behandlung,
- Nichtbeachtung der Bedienungsanweisung,
- Reparaturen durch Dritte, nicht autorisierte Fachkräfte,
- Einbau und Austausch von nicht originalen Ersatzteilen,
- nicht bestimmungsgemäßer Verwendung,

Beachten Sie:

Lesen Sie vor der Montage und vor Inbetriebnahme den gesamten Text der Bedienungsanleitung durch.

Diese Bedienungsanleitung soll es Ihnen erleichtern, Ihr Gerät kennenzulernen und dessen bestimmungsgemäßen Einsatzmöglichkeiten zu nutzen.

Die Bedienungsanleitung enthält wichtige Hinweise, wie Sie mit dem Gerät sicher, fachgerecht und wirtschaftlich arbeiten, und wie Sie Gefahren vermeiden, Reparaturkosten sparen, Ausfallzeiten verringern und die Zuverlässigkeit und Lebensdauer des Gerätes erhöhen.

Zusätzlich zu den Sicherheitsbestimmungen dieser Bedienungsanleitung müssen Sie unbedingt die für den Betrieb des Gerätes geltenden Vorschriften Ihres Landes beachten.

Bewahren Sie die Bedienungsanleitung, in einer Plastikhülle geschützt vor Schmutz und Feuchtigkeit, bei dem Gerät auf. Sie muss von jeder Bedienungsperson vor Aufnahme der Arbeit gelesen und sorgfältig beachtet werden. An dem Gerät dürfen nur Personen arbeiten, die im Gebrauch des Gerätes unterwiesen und über die damit verbundenen Gefahren unterrichtet sind. Das geforderte Mindestalter ist einzuhalten.

Neben den in dieser Bedienungsanleitung enthaltenen Sicherheitshinweisen und den besonderen Vorschriften Ihres Landes sind die für den Betrieb baugleicher Geräte allgemein anerkannten technischen Regeln zu beachten.

Wir übernehmen keine Haftung für Unfälle oder Schäden, die durch Nichtbeachten dieser Anleitung und den Sicherheitshinweisen entstehen.

2. Gerätebeschreibung (Abb. 1 - 3)

1. Tragegriff
2. Tankdeckel mit Belüftung
3. Ein- / Ausschalter mit Choke
4. Reversierstarter
5. Motorabdeckung
6. Zündkerzendeckel
7. Erdungsanschluss
8. Energiesparschalter
9. 230 V ~ - Steckdose (2x)
10. USB - Anschluss (2x)
11. Ölwarnanzeige
12. Überlastanzeige
13. Betriebsanzeige

- A Öleinfüllschraube
- B Luftfilterdeckel
- C Luftfilter
- D Zündkabel
- E Zündkerze

3. Lieferumfang

- a. SG2500i
- b. Betriebsanleitung
- c. Zündkerzenschlüssel
- d. Trichter

4. Bestimmungsgemäße Verwendung

Das Gerät ist für Anwendungen, welche einen Betrieb an einer 230 V Wechselspannungsquelle vorgesehen, geeignet.

Beachten Sie unbedingt die Einschränkungen in den Sicherheitshinweisen.

Zweck des Generators ist der Antrieb von Elektrowerkzeugen und die Stromversorgung von Beleuchtungsquellen. Bei Haushaltsgeräten prüfen Sie bitte die Eignung nach den jeweiligen Herstellerangaben.

Fragen Sie im Zweifel einen autorisierten Fachhändler des jeweiligen Gerätes.

Dieses Stromaggregat ist ausschließlich zum Betreiben von elektrischen Geräten konzipiert, deren max. Leistung innerhalb der Leistungsangaben des Generators liegen. Ein höherer Anlaufstrom von induktiven Verbrauchern muss berücksichtigt werden.

Inverter

Bei einem Inverter-Stromerzeuger wird der Strom auf eine völlig neue Art erzeugt. Durch eine kleine, mehrpolige Wicklung im Inneren wird die erzeugte Wechselstromspannung über Elektronik erst in Gleichspannung, danach in Wechselspannung mit einer sauberen Sinuskurve umgewandelt. Durch diese saubere Sinuskurve ist es möglich, elektronische Geräte, ohne diese zu beschädigen, zu betreiben.

Die Maschine darf nur nach ihrer Bestimmung verwendet werden. Jede weitere darüber hinausgehende Verwendung ist nicht bestimmungsgemäß. Für daraus hervorgerufene Schäden oder Verletzungen aller Art haftet der Benutzer/Bediener und nicht der Hersteller.

Bitte beachten Sie, dass unsere Geräte bestimmungsgemäß nicht für den gewerblichen, handwerklichen oder industriellen Einsatz konstruiert wurden. Wir übernehmen keine Gewährleistung, wenn das Gerät in Gewerbe-, Handwerks- oder Industriebetrieben sowie bei gleichzusetzenden Tätigkeiten eingesetzt wird.

5. Sicherheitshinweise

In dieser Bedienungsanleitung haben wir Stellen, die Ihre Sicherheit betreffen, mit diesem Zeichen versehen: ⚠

Außerdem enthält die Betriebsanleitung andere wichtige Textstellen, die durch das Wort „**ACHTUNG!**“ gekennzeichnet sind.

⚠ Achtung!

Beim Benutzen von Geräten müssen einige Sicherheitsvorkehrungen eingehalten werden, um Verletzungen und Schäden zu verhindern. Lesen Sie diese Bedienungsanleitung / Sicherheitshinweise deshalb sorgfältig durch. Falls Sie das Gerät an andere Personen übergeben sollten, händigen Sie diese Bedienungsanleitung / Sicherheitshinweise bitte mit aus. Wir übernehmen keine Haftung für Unfälle oder Schäden, die durch Nichtbeachten dieser Anleitung und den Sicherheitshinweisen entstehen.

⚠ GEFAHR

Bei Nichtbeachtung dieser Anweisung besteht höchste Lebensgefahr bzw. die Gefahr lebensgefährlicher Verletzungen.

⚠ WARNUNG

Bei Nichtbeachtung dieser Anweisung besteht Lebensgefahr bzw. die Gefahr schwerer Verletzungen.

⚠ VORSICHT

Bei Nichtbeachtung dieser Anweisung besteht leichte bis mittlere Verletzungsgefahr.

⚠ HINWEIS

Bei Nichtbeachtung dieser Anweisung besteht die Gefahr einer Beschädigung des Motors oder anderen Sachwerten.

Allgemeine Sicherheitshinweise

1. **Halten Sie Ihren Arbeitsbereich in Ordnung**
 - Unordnung im Arbeitsbereich kann Unfälle zur Folge haben.
2. **Berücksichtigen Sie Umgebungseinflüsse**
 - Arbeiten Sie mit dem Gerät niemals in geschlossenen oder schlecht belüfteten Räumen. Wenn der Motor läuft, werden giftige Gase erzeugt. Diese Gase können geruchlos und unsichtbar sein.
 - Setzen Sie das Gerät nicht dem Regen aus.
 - Benutzen Sie das Gerät nicht in feuchter oder nasser Umgebung.
 - Achten Sie auf unebenem Gelände auf sicheren Stand. Sorgen Sie beim Arbeiten für ausreichende Beleuchtung.
 - Benutzen Sie das Gerät nicht in leicht entzündlicher Vegetation bzw. wo Brand- oder Explosionsgefahr besteht.
 - Bei Trockenheit, Feuerlöscher bereitstellen (Brandgefahr).
3. **Halten Sie andere Personen fern**
 - Lassen Sie andere Personen, insbesondere Kinder und Jugendliche, nicht an das Gerät. Halten Sie diese von Ihrem Arbeitsbereich fern.

4. **Bewahren Sie unbenutzte Geräte sicher auf**
 - Unbenutzte Geräte sollten an einem trockenen, hoch gelegenen oder abgeschlossenen Ort, außerhalb der Reichweite von Kindern, gelagert werden.
5. **Überlasten Sie Ihr Gerät nicht**
 - Arbeiten Sie im angegebenen Leistungsbereich.
6. **Arbeiten Sie bei vollem Bewusstsein**
 - Niemals unter Einfluss von Alkohol, Drogen, Medikamenten oder anderen Substanzen arbeiten, die das Sehvermögen, die Geschicklichkeit und das Urteilsvermögen beeinträchtigen können.
7. **Verwenden Sie das Gerät nach Bestimmung**
 - Setzen Sie das Gerät nicht für Anwendungen ein, für die es nicht vorgesehen ist.

Sicherheitshinweise im Umgang mit entzündlichen Betriebsstoffen

1. **WARNUNG!** Benzin ist leicht entflammbar:
2. Lagern Sie Benzin in Behältern, die speziell für diesen Zweck konzipiert sind.
3. Füllen Sie Benzin nur im Freien nach und rauchen Sie dabei nicht.
4. Füllen Sie Benzin nach, bevor Sie den Motor anlassen. Entfernen Sie niemals die Kappe des Kraftstofftanks oder füllen Sie Benzin nach, während der Motor läuft oder noch heiß ist.
5. Wenn Kraftstoff verschüttet wird, versuchen Sie nicht, den Motor anzulassen, sondern bewegen Sie die Maschine aus dem Bereich des verschütteten Kraftstoffs heraus, und vermeiden Sie alle Zündquellen, bis alle Kraftstoffdämpfe sich verflüchtigt haben. Bringen Sie die Kappe des Kraftstofftanks und Kanisters wieder sicher an.

Auffüllen von Kraftstoff

- Vor dem Befüllen ist immer der Motor abzustellen. **⚠ Achtung!** Tankverschluss immer vorsichtig öffnen, damit sich der bestehende Überdruck langsam abbauen kann.
- Beim Arbeiten mit dem Gerät entstehen hohe Temperaturen am Gehäuse. Lassen Sie das Gerät vor dem Betanken vollständig abkühlen. **⚠ Achtung!** Bei unzureichender Abkühlung des Gerätes könnte sich der Kraftstoff beim Betanken entzünden und zu schweren Verbrennungen führen.
- Darauf achten, dass der Tank mit nicht zuviel Kraftstoff aufgefüllt wird. Wenn Sie Kraftstoff verschütten, dann ist der Kraftstoff sofort zu entfernen und das Gerät zu säubern.

- Verschlusschraube am Kraftstofftank immer gut verschließen, um ein Lösen durch die entstehenden Vibrationen beim Betrieb des Gerätes zu verhindern.

⚠ GEFAHR

Betanken Sie die Maschine nicht in der Nähe einer offenen Flamme.

Spezielle Sicherheitsbestimmungen beim Gebrauch von Verbrennungsmotoren

⚠ GEFAHR

Verbrennungsmotoren stellen während des Betriebes und beim Auftanken eine besondere Gefahr dar. Lesen und beachten Sie immer die Warnhinweise. Bei Nichtbeachtung kann es zu schweren oder sogar tödlichen Verletzungen kommen.

1. Es dürfen keine Veränderungen am Generator vorgenommen werden.
2. **⚠ Achtung!** Vergiftungsgefahr, Abgase, Kraftstoffe und Schmierstoffe sind giftig, Abgase dürfen nicht eingeatmet werden.
3. **⚠ Achtung!** Verbrennungsgefahr, Abgasanlage und Antriebsaggregat nicht berühren
4. Das Gerät nicht in unbelüfteten Räumen oder in leicht entflammbarer Umgebung betreiben. Wenn das Gerät in gut belüfteten Räumen betrieben werden soll, müssen die Abgase über einen Abgasschlauch direkt ins Freie geleitet werden. **⚠ Achtung!** Auch beim Betrieb eines Abgasschlauches können giftige Abgase entweichen. Wegen der Brandgefahr, darf der Abgasschlauch niemals auf brennbare Stoffe gerichtet werden.
5. **⚠ Explosionsgefahr!** Das Gerät niemals in Räumen mit leicht entzündlichen Stoffen betreiben.
6. Die voreingestellte Drehzahl des Herstellers darf nicht verändert werden. Das Gerät oder angeschlossene Geräte können beschädigt werden.
7. Das Gerät mindestens 1m entfernt von Wänden oder angeschlossenen Geräten aufstellen.
8. Stellen Sie das Gerät auf einen sicheren, ebenen Platz. Drehen und Kippen oder Standortwechsel während des Betriebes ist verboten.
9. Den Generator nie mit nassen Händen anfassen.
10. Schützen Sie sich vor elektrischen Gefahren.

11. Verwenden Sie im Freien nur dafür zugelassene und entsprechend gekennzeichnete Verlängerungskabel (H07RN).
12. Bei Verwendung von Verlängerungsleitungen darf deren Gesamtlänge für 1,5 mm² 50 m, für 2,5 mm² 100 m nicht überschreiten.
13. Reparatur- und Einstellarbeiten dürfen nur durch autorisiertes Fachpersonal ausgeführt werden.
14. Berühren Sie keine mechanisch bewegten oder heißen Teile. Entfernen Sie keine Schutzabdeckungen.
15. Bei den technischen Daten unter Schalleistungspegel (L_{WA}) und Schalldruckpegel (L_{PA}) angegebene Werte stellen Emissionspegel dar und sind nicht zwangsläufig sichere Arbeitspegel. Da es einen Zusammenhang zwischen Emissions- und Immissionspegeln gibt, kann dieser nicht zuverlässig zur Bestimmung eventuell erforderlicher, zusätzlicher Vorsichtsmaßnahmen herangezogen werden. Einflussfaktoren auf den aktuellen Immissionspegel der Arbeitskraft schließen die Eigenschaften des Arbeitsraumes, andere Geräuschquellen, etc., wie z.B. die Anzahl der Maschinen und anderer angrenzender Prozesse und die Zeitspanne, die ein Bediener dem Lärm ausgesetzt ist, ein. Ebenfalls kann der zulässige Immissionspegel von Land zu Land abweichen. Dennoch wird diese Information dem Betreiber der Maschine die Möglichkeit bieten, eine bessere Abschätzung der Risiken und Gefährdungen durchzuführen.
16. Verwenden Sie keine elektrischen Betriebsmittel (auch Verlängerungskabel und Steckverbindungen), die fehlerhaft sind.
17. Stecken Sie niemals Gegenstände in die Lüftungsschlitze. Das gilt auch, wenn das Gerät ausgeschaltet ist. Die Nichteinhaltung kann zu Verletzungen oder Schäden am Gerät führen.
18. Die Generatorgruppen können nur bis zu deren Nennleistung unter normalen Umgebungsbedingungen geladen werden. Wenn die Generatorgruppe unter Bedingungen eingesetzt wird, die nicht den Referenzbedingungen gemäß ISO 8528-8 entsprechen und die Kühlung des Motors oder Drehstromgenerators beeinträchtigt ist (z. B. durch den Betrieb in gesperrten Bereichen), muss die Leistung verringert werden.
19. Die Leistung muss bei höheren Temperaturen, großen Höhen und Feuchtigkeit wie nachfolgend beschrieben verringert werden.
Max. Arbeitstemperatur: 40 °C
Max. Höhe: 1000 m
Max. Feuchtigkeit: 90 %
20. Halten Sie das Gerät frei von Öl, Schmutz und anderen Verunreinigungen.
21. Stellen Sie sicher, dass Schalldämpfer und Luftfilter ordnungsgemäß funktionieren. Diese Teile dienen als Flammenschutz bei einer Fehlzündung.
22. Vor dem Anschluss der elektrischen Leitungen muss das Gerät seine volle Drehzahl erreichen. Klemmen Sie die Leitungen ab, bevor Sie den Motor ausschalten.
23. Um Verletzungen durch Stromschläge zu vermeiden, stellen Sie sicher, dass der Kraftstofftank nicht komplett leer ist, wenn die elektrischen Leitungen angeschlossen sind.
24. Die Last darf die auf dem Typenschild des Generators angegebene Leistung nicht überschreiten. Eine Überlastung kann zu Schäden oder einer verkürzten Lebensdauer des Geräts führen.
25. Schließen Sie das Gerät nicht an Haushaltssteckdosen an. Das Gerät darf nicht mit anderen Stromquellen verbunden werden, beispielsweise dem Stromnetz des Versorgungsunternehmens. In besonderen Fällen, wenn eine Standby-Verbindung mit vorhandenen elektrischen Anlagen gewünscht wird, dürfen diese nur von einem qualifizierten Elektriker durchgeführt werden, der die Unterschiede beim Betrieb der Ausrüstung unter Verwendung des öffentlichen Stromversorgungsnetzes und beim Betrieb des Gerätes berücksichtigen muss.
26. Stellen Sie den Motor ab:
 - Immer, wenn Sie die Maschine verlassen
 - Vor dem Nachfüllen von Kraftstoff
27. Schließen Sie Immer den Kraftstoffhahn, wenn die Maschine nicht in Betrieb ist.
28. Benutzen Sie niemals den Chochebel, um den Motor zu stoppen.

⚠ Warnung! Dieses Elektrowerkzeug erzeugt während des Betriebs ein elektromagnetisches Feld. Dieses Feld kann unter bestimmten Umständen aktive oder passive medizinische Implantate beeinträchtigen. Um die Gefahr von ernsthaften oder tödlichen

Verletzungen zu verringern, empfehlen wir Personen mit medizinischen Implantaten ihren Arzt und den Hersteller vom medizinischen Implantat zu konsultieren, bevor das Elektrowerkzeug bedient wird.

Sicherheitshinweise Service/Wartungsfall

1. Verwenden Sie für Wartung und Zubehör nur Originalteile.
2. Ersetzen Sie defekte Schalldämpfer.
3. Überprüfen Sie vor der Nutzung stets durch eine Sichtprüfung, dass Gerät auf Verschleiß oder Beschädigung. Ersetzen Sie verschlissene oder beschädigte Elemente und Schrauben. Ziehen Sie alle Muttern, Bolzen und Schrauben fest, um sicherzustellen, dass die Ausrüstung in sicherem Betriebszustand ist.
4. Es müssen regelmäßige Prüfungen auf Leckstellen oder Spuren von Abrieb im Kraftstoffsystem durchgeführt werden, beispielsweise durch poröse Rohre, lose oder fehlende Klemmen und Schäden am Tank oder Tankdeckel. Vor der Nutzung müssen alle Defekte behoben werden.
5. Bevor Sie das Gerät bzw. Motor prüfen oder einstellen, muss die Zündkerze bzw. das Zündkabel entfernt werden, um versehentliches Anlassen zu vermeiden.

⚠ **WARNUNG!**

Unsachgemäße Wartung oder Nichtbeachtung bzw. Nichtbehebung eines Problems kann während des Betriebes zu einer Gefahrenquelle werden. Betreiben Sie nur regelmäßig und richtig gewartete Maschinen. Nur so können Sie davon ausgehen, dass Sie Ihr Gerät sicher, wirtschaftlich und störungsfrei betreiben.

Die Maschine nicht im laufendem Zustand reinigen, warten, einstellen oder reparieren. Bewegliche Teile können schwere Verletzungen verursachen.

Verwenden Sie kein Benzin oder andere entflammabare Lösungsmittel zum Reinigen von Maschinenteile.

⚠ **WARNUNG!** Dämpfe von Kraftstoffen und Lösungsmittel können explodieren.

Bringen Sie nach Reparatur- und Wartungsarbeiten die Schutz- und Sicherheitsausrüstung wieder am Gerät an.

Achten Sie auf den betriebssicheren Zustand des Gerätes, überprüfen Sie insbesondere das Kraftstoffsystem auf Dichtigkeit.

Befreien Sie immer die Kühlrippen des Motors von Verschmutzungen.

Restgefahren und Schutzmaßnahmen

Vernachlässigung ergonomischer Grundsätze Nachlässiger Gebrauch persönlicher Schutzausrüstung (PSA)

Nachlässiger Gebrauch oder Weglassen persönlichen Schutzausrüstung können zu schweren Verletzungen führen.

- Vorgeschriebene Schutzausrüstung tragen.

Menschliches Verhalten, Fehlverhalten

- Stets bei allen Arbeiten voll konzentriert sein.
- ⚠ **Restgefahr** - Kann nie ausgeschlossen werden.

Elektrische Restgefahren

Elektrischer Kontakt

Beim Berühren des Zündkerzensteckers kann es bei laufendem Motor zu einem elektrischen Schlag kommen.

- Niemals den Kerzenstecker oder die Zündkerze bei laufendem Motor berühren.

Thermische Restgefahren

Verbrennungen, Frostbeulen

Das Berühren des Auspuffs/Gehäuse kann zu Verbrennungen führen.

- Motorgerät abkühlen lassen.

Gefährdung durch Lärm - Gehörschädigungen

Längeres ungeschütztes Arbeiten mit dem Gerät kann zu Gehörschädigungen führen.

- Grundsätzlich einen Gehörschutz tragen.

Gefährdung durch Werkstoffe und andere Stoffe - Kontakt, Einatmung

Die Abgase der Maschine können zu Gesundheitsschäden führen.

- Motorgerät nur im Freien verwenden

Feuer, Explosion

⚠ Kraftstoff ist feuergefährlich.

- Während dem Arbeit und Betanken ist Rauchen und offenes Feuer verboten.

Verhalten im Notfall

Bei einem eventuell eintretenden Unfall leiten Sie die entsprechend notwendigen Erste-Hilfe- Maßnahmen ein und fordern Sie schnellstmöglich qualifizierte ärztliche Hilfe an.

Wenn Sie Hilfe anfordern, geben Sie folgende Angaben:

1. Wo es geschah
2. Was geschah
3. Wie viele Verletzte
4. Welche Verletzungsart
5. Wer meldet!

6. Technische Daten

Generator	Digital Inverter
Schutzart	IP23M
Dauerleistung P_{nenn} (S1) (230 V)	1600 W
Max. Leistung P_{max} (S2 2 min) (230 V)	2000 W
Nennspannung U_{nenn}	2 x 230 V~
Nennstrom I_{nenn}	6,95 A (230 V)
Frequenz F_{nenn}	50 Hz
Bauart Antriebsmotor	4 Takt 1 Zylinder luftgekühlt
Hubraum	79 cm ³
Max. Leistung (Motor)	2,2 kW / 3 PS
Kraftstoff	Bleifrei (E5)
Tankinhalt	4,1 l
Motoröl Typ	10W30 / 15W40
Ölmenge (ca.)	350 ml
Verbrauch bei Vollast	1,269 l/h
Gewicht	17,5 kg
Temperatur max.	40 °C
Max. Aufstellhöhe (üNN)	1000 m
Zündkerze	A7RTC

Technische Änderungen vorbehalten!

Betriebsart S1 (Dauerbetrieb)

Die Maschine kann dauerhaft mit der angegebenen Leistung betrieben werden.

Betriebsart S2 (Kurzzeitbetrieb)

Die Maschine darf kurzzeitig mit der Maximalen Leistung betrieben werden. Danach muss die Maschine eine Zeitspanne stillstehen, um sich nicht unzulässig zu erwärmen.

Information zur Geräusentwicklung nach den einschlägigen Normen gemessen:

Schalldruck $L_{pA} = 71,6$ dB(A)

Schalleistung $L_{WA} = 91,6$ dB(A)

Messunsicherheit $K_{pA} = 1,13$ dB

Tragen Sie einen Gehörschutz.

Die Einwirkung von Lärm kann Gehörverlust bewirken.

7. Auspacken

- Öffnen Sie die Verpackung und nehmen Sie das Gerät vorsichtig heraus.
- Entfernen Sie das Verpackungsmaterial sowie Verpackungs- und Transportsicherungen (falls vorhanden).
- Überprüfen Sie, ob der Lieferumfang vollständig ist.
- Kontrollieren Sie das Gerät und die Zubehörteile auf Transportschäden. Bei Beanstandungen muss sofort der Zubringer verständigt werden. Spätere Reklamationen werden nicht anerkannt.
- Bewahren Sie die Verpackung nach Möglichkeit bis zum Ablauf der Garantiezeit auf.
- Machen Sie sich vor dem Einsatz anhand der Bedienungsanleitung mit dem Produkt vertraut.
- Verwenden Sie bei Zubehör sowie Verschleiß- und Ersatzteilen nur Originalteile. Ersatzteile erhalten Sie bei Ihrem Fachhändler.
- Geben Sie bei Bestellungen unsere Artikelnummern sowie Typ und Baujahr des Produkts an.

⚠ WARNUNG!

Verschluckungs- und Erstickungsgefahr!

Verpackungsmaterial, Verpackungs- und Transportsicherungen sind kein Kinderspielzeug. Kunststoffbeutel, Folien und Kleinteile können verschluckt werden und zum Ersticken führen.

- Halten Sie Verpackungsmaterial, Verpackungs- und Transportsicherungen von Kindern fern.

8. Vor Inbetriebnahme

⚠ ACHTUNG!

Prüfen Sie vor dem Start des Motors:

- Kraftstoffstand prüfen, eventuell nachfüllen
- der Tank sollte mindestens halb voll sein

- Für ausreichende Belüftung des Geräts sorgen
- Vergewissern Sie sich, dass das Zündkabel an der Zündkerze befestigt ist
- Eventuell angeschlossenes elektrisches Gerät vom Stromerzeuger trennen
- den Luftfilterzustand
- den Zustand der Kraftstoffleitungen
- die äußeren Schraubverbindungen auf festen Sitz

Achtung! Vor dem ersten Benutzen Öl einfüllen.

Kontrollieren Sie vor jedem Gebrauch bei abgeschaltetem Motor und auf einer ebenen Fläche den Ölstand. Verwenden Sie Viertakt- oder ein gleich hochwertiges HD-Öl bester Qualität. SAE 10W-30 wird für den allgemeinen Gebrauch bei allen Temperaturen empfohlen.

Prüfen des Ölstands, Abb. 6

Entfernen Sie die Motorabdeckung (Abb. 5)

Nehmen Sie den Öleinfüllverschluss (A) ab und wischen Sie den Messstab sauber.

Prüfen Sie den Ölstand, indem Sie den Tauchstab in den Füllstutzen einschieben, ohne dabei den Verschluss einzuschrauben.

Sollte der Ölstand zu niedrig sein, füllen Sie das empfohlene Öl bis zum unteren Rand des Ölfüllstutzens nach.

Kraftstoff auffüllen

- Um das Gerät zu betanken öffnen Sie den Tankdeckel (2) indem Sie diesen entgegen dem Uhrzeiger drehen.
- Füllen Sie Kraftstoff in den Vorratsbehälter.
- Verschließen Sie den Tank durch Drehung des Tankdeckels (2) im Uhrzeigersinn.

Empfohlener Kraftstoff

Für diesen Motor ist ausschließlich bleifreies Normalbenzin mit einer Research-Oktananzahl von 91 oder höher erforderlich.

⚠ Verwenden Sie nur frischen, sauberen Kraftstoff. Wasser oder Unreinheiten im Benzin beschädigen das Kraftstoffsystem.

Tankvolumen: 4,1 Liter

⚠ **Tanken Sie in einem gut belüfteten Bereich bei gestopptem Motor. Wenn der Motor unmittelbar vorher in Betrieb war, lassen Sie ihn zuerst abkühlen. Betanken Sie niemals den Motor in einem Gebäude, wo die Benzindämpfe Flammen oder Funken erreichen können.**

Benzin ist äußerst feuergefährlich und explosiv. Sie können beim Umgang mit Treibstoff Verbrennungen oder andere schwere Verletzungen erleiden.

- Motor abschalten und von Hitze, Funken sowie Flammen fernhalten.
- Nur im Freien tanken.
- Verschüttetes Benzin unverzüglich aufwischen.

9. Inbetriebnahme

9.1 Motor starten

- Belüftung am Tankdeckel auf „ON“ stellen (Abb.3)
- Ein- / Ausschalter auf Stellung „RUN“ stellen (Abb. 4)

Im „warmen“ Zustand

- Den Motor mit dem Reversierstarter starten - hierfür am Griff kräftig anziehen. Bringen Sie den Reversierstarter behutsam und langsam von Hand in die ursprüngliche Stellung. Sollte der Motor nicht gestartet haben, nochmals am Griff anziehen. (Abb. 1 Pos. 4)

Im „kalten“ Zustand

- Ein- / Ausschalter auf Stellung „CHOKE“ stellen (Abb. 4)
- Den Motor mit dem Reversierstarter starten; hierfür am Griff kräftig anziehen. Bringen Sie den Reversierstarter behutsam und langsam von Hand in die ursprüngliche Stellung. Sollte der Motor nicht gestartet haben, nochmals am Griff anziehen. (Abb. 5)

Hinweis:

Wenn der Motor das erste Mal angelassen wird, sind mehrere Versuche zum Anlassen erforderlich, bis der Kraftstoff vom Tank zum Motor befördert worden ist.

- Ein- / Ausschalter (3) nach dem Starten des Motors (nach ca. 15-30 s) von Stellung „CHOKE“ auf Stellung „RUN“ bringen. (Abb. 4)

9.2 Motor abstellen

- Den Stromerzeuger kurz ohne Belastung laufen lassen, bevor Sie ihn abstellen, damit das Aggregat "nachkühlen" kann
- Ein- / Ausschalter auf Stellung „OFF“ stellen (Abb. 4)

9.3 Ölwarnanzeige (11)

Die Anzeige aktiviert sich bei zu geringem Ölstand und deaktiviert sich sobald der Ölstand ausreichend ist.

9.4 Überlastanzeige (12)

Der Überlastungsschutz wird bei zu hoher Leistungsabnahme aktiv und schaltet die 230 V Steckdosen (9) ab. Schalten Sie das Gerät wie unter Abschnitt 9.2 beschrieben aus.

Trennen Sie die Stromabnehmer vom Gerät

Nehmen Sie das Gerät wie unter Abschnitt 9.1 beschrieben wieder in Betrieb.

9.5 Betriebsanzeige (13)

Die Betriebsanzeige ist bei laufenden Motor aktiv.

9.6 Energiesparschalter (9)

Zur Reduzierung des Kraftstoffverbrauches im Leerlauf bringen Sie den Energiesparschalter in Position "ON".

9.7. Elektrische Sicherheit

Elektrische Zuleitungen und angeschlossene Geräte müssen in einem einwandfreien Zustand sein.

Niemals den Stromerzeuger mit dem Stromnetz (Steckdose) verbinden.

Die Leitungslängen zum Verbraucher sind möglichst kurz zu halten.

9.8 Erdung (Abb. 2)

Zur Ableitung statischer Aufladungen ist eine Erdung des Gehäuses möglich. Hierzu ein Kabel auf der einen Seite am Erdungsanschluss (7) des Stromerzeugers und auf der anderen Seite mit einer externen Masse (z.B. Staberder) verbinden.

9.9 USB Anschluss

Dieser Generator ist mit zwei USB Anschlüssen ausgestattet. Diese können zum Aufladen von Smartphones genutzt werden.

10. Wartung

⚠ WARNUNG

- Wartungsarbeiten nur bei abgestelltem Motor durchführen.
- Ziehen Sie den Zündkerzenstecker von der Zündkerze

Ölwechsel

Motoröl nach den ersten 25 Betriebsstunden wechseln, anschließend alle 50 Stunden bzw. alle drei Monate.

Der Motorölwechsel sollte bei betriebswarmen Motor durchgeführt werden.

- Halten Sie zum Ölwechsel einen geeigneten Behälter bereit, der nicht ausläuft.
- Entfernen Sie die Motorabdeckung (Abb. 5 Pos. 5)
- Öleinfüllschraube öffnen (Abb. 6 Pos. A)
- Das Altöl durch Kippen des Stromerzeugers in einen geeigneten Auffangbehälter ablassen
- Motoröl mit dem beiliegendem Öleinfüllbehälter bis zur oberen Markierung des Ölmesstabes einfüllen
- Entsorgen Sie das Altöl ordnungsgemäß. Geben Sie Ihr Altöl an einer Sammelstelle ab. Die meisten Tankstellen, Reparaturwerkstätten oder Wertstoffhöfe nehmen Altöl gebührenfrei zurück.

Luftfilter

Ein häufiges Reinigen des Luftfilters beugt Vergaserfehlfunktionen vor.

Luftfilter reinigen und Luftfiltereinsätze wechseln

- Der Luftfilter sollte alle 30 Betriebsstunden gereinigt werden.
- Entfernen Sie die Motorabdeckung (Abb. 5 Pos. 5).
- Entfernen Sie den Luftfilterdeckel (Abb. 8 Pos. B).
- Entfernen Sie den Luftfilter (Abb. 8 Pos. C).
- Reinigen Sie die Filterelemente mit Seifenwasser, spülen es anschließend mit klarem Wasser und lassen diese vor erneutem Einbau gut trocknen.
- Der Zusammenbau erfolgt in umgekehrter Reihenfolge.

⚠ WARNUNG

NIEMALS Benzin oder Reinigungslösungen mit niedrigem Flammpunkt zum Reinigen des Luftfiltereinsatzes verwenden. Ein Feuer oder eine Explosion könnten die Folge sein.

HINWEIS

Niemals den Motor ohne oder mit beschädigtem Luftfiltereinsatz laufen lassen. Schmutz gelangt so in den Motor, wodurch schwerwiegende Motorschäden entstehen können. In diesem Fall distanzieren sich Verkäufer, sowie Hersteller von jeglichen Garantieleistungen.

Zündkerze prüfen, reinigen und ersetzen

Überprüfen Sie die Zündkerze nach 10 Betriebsstunden auf Schmutz und Dreck. Falls erforderlich reinigen Sie diese mit einer Kupferdrahtbürste. Warten Sie die Zündkerze nach weiteren 50 Betriebsstunden.

- Öffnen Sie den Zündkerzendeckel (Abb. 9)
- Entfernen Sie das Zündkabel mit Stecker. (Abb. 9 Pos. D)

- Entfernen Sie jeglichen Schmutz vom Sockel der Zündkerze
- Verwenden Sie den beigelegten Zündkerzenschlüssel zum Ausbau der Zündkerze.
- Prüfen Sie die Zündkerze visuell. Entfernen Sie evtl. vorhandene Ablagerungen mit einer Drahtbürste.
- Suchen Sie nach Verfärbungen auf der Oberseite der Zündkerze. Standardmäßig sollte die Farbe hell sein.
- Prüfen Sie den Zündkerzenspalt. Eine akzeptable Spaltbreite ist 0,6 - 0,7 mm (Abb. 11)
- Bauen Sie die Zündkerze vorsichtig von Hand ein.
- Wenn die Zündkerze eingesetzt wurde, ziehen Sie diese mit dem Zündkerzenschlüssel fest.
- Bringen Sie das Zündkabel mit Stecker auf der Zündkerze an.

HINWEIS

Eine lockere Zündkerze kann sich überhitzen und den Motor beschädigen. Und ein zu starkes Anziehen der Zündkerze kann das Gewinde im Zylinderkopf beschädigen.

Service-Informationen

Es ist zu beachten, dass bei diesem Produkt folgende Teile einem gebrauchsgemäßen oder natürlichen Verschleiß unterliegen bzw. folgende Teile als Verbrauchsmaterialien benötigt werden.

Verschleißteile*: Zündkerze

* nicht zwingend im Lieferumfang enthalten!

Ersatzteile und Zubehör erhalten Sie in unserem Service-Center. Scannen Sie hierzu den QR-Code auf der Titelseite.

Reinigung

- Halten Sie Schutzvorrichtungen, Luftschlitze und Motorengehäuse so staub- und schmutzfrei wie möglich. Reiben Sie das Gerät mit einem sauberen Tuch ab oder blasen Sie es mit Druckluft bei niedrigem Druck aus.
- Wir empfehlen, dass Sie das Gerät direkt nach jeder Benutzung reinigen.
- Reinigen Sie das Gerät regelmäßig mit einem feuchten Tuch und etwas Schmierseife. Verwenden Sie keine Reinigungs- oder Lösungsmittel; diese könnten die Kunststoffteile des Gerätes angreifen. Achten Sie darauf, dass kein Wasser in das Geräteinnere gelangen kann.

11. Lagerung

1. Führen Sie alle allgemeinen Wartungsarbeiten durch, welche im Abschnitt Wartung in der Bedienungsanleitung stehen.
2. Lassen Sie den Treibstoff aus dem Tank ab (Benutzen Sie hierzu eine handelsübliche Kunststoff-Benzinpumpe aus dem Baumarkt).
3. Nachdem der Treibstoff abgelassen ist, starten Sie die Maschine.
4. Lassen Sie die Maschine im Leerlauf weiterlaufen bis sie stoppt. Das reinigt den Vergaser vom restlichen Treibstoff.
5. Lassen Sie die Maschine abkühlen (ca. 5 Minuten).
6. Entfernen Sie die Zündkerze.
7. Füllen Sie eine Teelöffel große Menge 2-Takt Motoröl in die Feuerungskammer. Ziehen Sie mehrmals vorsichtig die Anlasserleine heraus, um die inneren Bauteile mit dem Öl zu benetzen.
8. Setzen Sie die Zündkerze wieder ein.
9. Säubern Sie das äußere Gehäuse der Maschine.
10. Bewahren Sie die Maschine an einem kalten, trockenen Platz außerhalb der Reichweite von Zündquellen und brennbaren Substanzen auf.

Wiederinbetriebnahme

1. Entfernen Sie die Zündkerze.
2. Ziehen Sie die Starterleine mehrmals heraus um die Feuerungskammer von Ölrückständen zu reinigen.
3. Säubern Sie die Zündkerzenkontakte oder setzen Sie eine neue Zündkerze ein.
4. Füllen Sie den Tank.

12. Transport

⚠ WARNUNG

Vor dem Transport bzw. vor dem Abstellen in Innenräumen den Motor der Maschine abkühlen lassen, um Verbrennungen zu vermeiden und Brandgefahr auszuschließen.

Wenn Sie das Gerät transportieren möchten entleeren Sie zuvor den Benzintank. Reinigen Sie das Gerät mit einer Bürste oder einem Handfeger von grobem Schmutz.

13. Entsorgung und Wiederverwertung



Das Gerät befindet sich in einer Verpackung um Transportschäden zu verhindern. Diese Verpackung ist Rohstoff und ist somit wieder verwendbar oder kann dem Rohstoffkreislauf zurückgeführt werden. Das Gerät und dessen Zubehör bestehen aus verschiedenen Materialien, wie z.B. Metall und Kunststoffe. Führen Sie defekte Bauteile der Sondermüllentsorgung zu. Fragen Sie im Fachgeschäft oder in der Gemeindeverwaltung nach!

Altgeräte dürfen nicht in den Hausmüll!



Dieses Symbol weist darauf hin, dass dieses Produkt gemäß Richtlinie über Elektro- und Elektronik-Altgeräte (2012/19/EU) und nationalen Gesetzen nicht über den Hausmüll entsorgt werden darf. Dieses Produkt muss bei einer dafür vorgesehenen Sammelstelle abgegeben werden.

Dies kann z. B. durch Rückgabe beim Kauf eines ähnlichen Produkts oder durch Abgabe bei einer autorisierten Sammelstelle für die Wiederaufbereitung von Elektro- und Elektronik-Altgeräten geschehen. Der unsachgemäße Umgang mit Altgeräten kann aufgrund potentiell gefährlicher Stoffe, die häufig in Elektro- und Elektronik-Altgeräten enthalten sind, negative Auswirkungen auf die Umwelt und die menschliche Gesundheit haben. Durch die sachgemäße Entsorgung dieses Produkts tragen Sie außerdem zu einer effektiven Nutzung natürlicher Ressourcen bei. Informationen zu Sammelstellen für Altgeräte erhalten Sie bei Ihrer Stadtverwaltung, dem öffentlich-rechtlichen Entsorgungsträger, einer autorisierten Stelle für die Entsorgung von Elektro- und Elektronik-Altgeräten oder Ihrer Müllabfuhr.

14. Störungsabhilfe

Störung	Mögliche Ursache	Abhilfe
Motor kann nicht gestartet werden	Zündkerze verrußt kein Kraftstoff	Zündkerze reinigen, bzw. tauschen. Elektrodenabstand 0,6 mm Kraftstoff nachfüllen
Generator hat zu wenig oder keine Spannung	Regler oder Kondensator defekt Luftfilter verschmutzt	Fachhändler aufsuchen Filter reinigen oder ersetzen

Garantiebedingungen

Revisionsdatum 24. März 2021

Sehr geehrte Kundin, sehr geehrter Kunde,

unsere Produkte unterliegen einer strengen Qualitätskontrolle. Sollte ein Gerät dennoch nicht einwandfrei funktionieren, bedauern wir dies sehr und bitten Sie, sich an unseren Servicedienst unter der unten angegebenen Adresse zu wenden. Gerne stehen wir Ihnen auch telefonisch über die Servicenummer zur Verfügung. Die nachfolgenden Hinweise sollen Ihnen für eine problemlose Bearbeitung und Regulierung im Schadensfall dienen.

Für die Geltendmachung von Garantieansprüchen - innerhalb Deutschland - gilt folgendes:

1. **Diese Garantiebedingungen** regeln unsere zusätzlichen Hersteller-Garantieleistungen für Käufer (private Endverbraucher) von Neugeräten. Die gesetzlichen Gewährleistungsansprüche werden von dieser Garantie nicht berührt. Für diese ist der Händler zuständig, bei dem Sie das Produkt erworben haben.
2. **Die Garantieleistung** erstreckt sich ausschließlich auf Mängel an einem von Ihnen erworbenen neuen Gerät, die auf einem Material- oder Herstellungsfehler beruhen und ist - nach unserer Wahl - auf die unentgeltliche Reparatur solcher Mängel oder den Austausch des Gerätes beschränkt (ggf. auch Austausch mit einem Nachfolgemodell). Ersetzte Geräte oder Teile gehen in unser Eigentum über. Bitte beachten Sie, dass unsere Geräte bestimmungsgemäß nicht für den gewerblichen, handwerklichen oder beruflichen Einsatz konstruiert wurden. Ein Garantiefall kommt daher nicht zustande, wenn das Gerät innerhalb der Garantiezeit in Gewerbe-, Handwerks- oder Industriebetrieben verwendet wurde oder einer gleichzusetzenden Beanspruchung ausgesetzt war.
3. **Von unseren Garantieleistungen ausgenommen sind:**
 - Schäden am Gerät, die durch Nichtbeachtung der Montageanleitung, nicht fachgerechte Installation, Nichtbeachtung der Bedienungsanleitung (z.B. Anschluss an eine falsche Netzspannung oder Stromart) bzw. der Wartungs- und Sicherheitsbestimmungen oder durch Einsatz des Gerätes unter ungeeigneten Umweltbedingungen sowie durch mangelnde Pflege und Wartung entstanden sind.
 - Schäden am Gerät, die durch missbräuchliche oder unsachgemäße Anwendungen (wie z.B. Überlastung des Gerätes oder Verwendung von nicht zugelassenen Werkzeugen bzw. Zubehör), Eindringen von Fremdkörpern in das Gerät (wie z.B. Sand, Steine oder Staub), Transportschäden, Gewaltanwendung oder Fremdeinwirkungen (wie z. B. Schäden durch Herunterfallen) entstanden sind.
 - Schäden am Gerät oder an Teilen des Gerätes, die auf einen bestimmungsgemäßen, üblichen (betriebsbedingten) oder sonstigen natürlichen Verschleiß zurückzuführen sind sowie Schäden und/oder Abnutzung von Verschleißteilen.
 - Mängel am Gerät, die durch Verwendung von Zubehör-, Ergänzungs- oder Ersatzteilen verursacht wurden, die keine Originalteile sind oder nicht bestimmungsgemäß verwendet werden.
 - Geräte, an denen Veränderungen oder Modifikationen vorgenommen wurden.
 - Geringfügige Abweichungen von der Soll-Beschaffenheit, die für Wert und Gebrauchstauglichkeit des Gerätes unerheblich sind.
 - Geräte an denen eigenmächtig Reparaturen oder Reparaturen, insbesondere durch einen nicht autorisierten Dritten, vorgenommen wurden.
 - Wenn die Kennzeichnung am Gerät bzw. die Identifikationsinformationen des Produktes (Maschinenaufkleber) fehlen oder unlesbar sind.
 - Geräte die eine starke Verschmutzung aufweisen und daher vom Servicepersonal abgelehnt werden.

Schadensersatzansprüche sowie Folgeschäden sind von dieser Garantieleistung generell ausgeschlossen.
4. **Die Garantiezeit** beträgt regulär **24 Monate*** (12 Monate bei Batterien / Akkus) und beginnt mit dem Kaufdatum des Gerätes. Maßgeblich ist das Datum auf dem Original-Kaufbeleg. Garantieansprüche müssen jeweils nach Kenntniserlangung unverzüglich erhoben werden. Die Geltendmachung von Garantieansprüchen nach Ablauf der Garantiezeit ist ausgeschlossen. Die Reparatur oder der Austausch des Gerätes führt weder zu einer Verlängerung der Garantiezeit noch wird eine neue Garantiezeit durch diese Leistung für das Gerät oder für etwaige eingebaute Ersatzteile in Gang gesetzt. Dies gilt auch bei Einsatz eines Vor-Ort-Services. Das betroffene Gerät ist in gesäubertem Zustand zusammen mit einer Kopie des Kaufbelegs, - hierin enthalten die Angaben zum Kaufdatum und der Produktbezeichnung - der Kundendienststelle vorzulegen bzw. einzusenden. Wird ein Gerät unvollständig, ohne den kompletten Lieferumfang eingeschendet, wird das fehlende Zubehör wertmäßig in Anrechnung / Abzug gebracht, falls das Gerät ausgetauscht wird oder eine Rückerstattung erfolgt. Teilweise oder komplett zerlegte Geräte können nicht als Garantiefall akzeptiert werden. Bei nicht berechtigter Reklamation bzw. außerhalb der Garantiezeit trägt der Käufer generell die Transportkosten und das Transportrisiko. **Einen Garantiefall melden Sie bitte vorab bei der Servicestelle (s.u.) an.** In der Regel wird vereinbart, dass das defekte Gerät mit einer kurzen Beschreibung der Störung per Abhol-Service (nur in Deutschland) oder - im Reparaturfall außerhalb des Garantiezeitraums - ausreichend frankiert, unter Beachtung der entsprechenden Verpackungs- und Versandrichtlinien, an die unten angegebene Serviceadresse eingeschendet wird. **Beachten Sie bitte, dass Ihr Gerät (modellabhängig) bei Rücklieferung, aus Sicherheitsgründen - frei von allen Betriebsstoffen ist.** Das an unser Service-Center eingeschickte Produkt, muss so verpackt sein, dass Beschädigungen am Reklamationsgerät auf dem Transportweg vermieden werden. Nach erfolgter Reparatur / Austausch senden wir das Gerät frei an Sie zurück. Können Produkte nicht repariert oder ausgetauscht werden, kann nach unserem eigenen freien Ermessen ein Geldbetrag bis zur Höhe des Kaufpreises des mangelhaften Produkts erstattet werden, wobei ein Abzug aufgrund von Abnutzung und Verschleiß berücksichtigt wird. Diese Garantieleistungen gelten nur zugunsten des privaten Erstkäufers und sind nicht abtret- oder übertragbar.

5. Für die Geltendmachung Ihres Garantieanspruches **kontaktieren Sie bitte unser Service-Center** (via Post, eMail oder telefonisch).

Bitte verwenden Sie vorzugsweise unser Formular auf unserer

Homepage: <https://www.scheppach.com/de/service>

Bitte senden Sie uns keine Geräte ohne vorherige Kontaktaufnahme und Anmeldung bei unserem Service-Center.

Für die Inanspruchnahme dieser Garantiezusagen ist der Erstkontakt mit unserem Service-Center zwingende Voraussetzung.

6. **Bearbeitungszeit** - Im Regelfall erledigen wir Reklamationsmeldungen innerhalb 14 Tagen nach Eingang in unserem Service-Center.

Sollte in Ausnahmefällen die genannte Bearbeitungszeit überschritten werden, so informieren wir Sie rechtzeitig.

7. **Verschleißteile** - Verschleißteile sind: a) mitgelieferte, an- und/oder eingebaute Batterien / Akkus sowie b) alle modellabhängigen Verschleißteile (siehe Bedienungsanleitung). Von der Garantieleistung ausgeschlossen sind tief entladene bzw. an Gehäuse und oder Batteriepolen beschädigte Batterien / Akkus.

8. **Kostenvoranschlag** - Von der Garantieleistung nicht oder nicht mehr erfasste Geräte reparieren wir gegen Berechnung. Auf Nachfrage bei unserem Service-Center können Sie die defekten Geräte für einen Kostenvoranschlag einsenden und ggf. dem Service-Center schriftlich (per Post, eMail) die Reparaturfreigabe erteilen. Ohne Reparaturfreigabe erfolgt keine weitere Bearbeitung.

9. **Andere Ansprüche**, als die oben genannten, können nicht geltend gemacht werden.

Die **Garantiebedingungen** gelten nur in der jeweils aktuellen Fassung zum Zeitpunkt der Reklamation und können ggf. unserer Homepage (www.scheppach.com) entnommen werden.

Bei Übersetzungen ist stets die deutsche Fassung maßgeblich.

scheppach Fabrikation von Holzbearbeitungsmaschinen GmbH · Günzburger Str. 69 · 89335 Ichenhausen (Deutschland) · www.scheppach.com

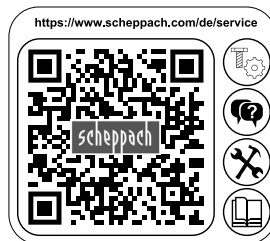
Telefon: +800 4002 4002 (Service-Hotline/FreeCall Rufnummer dt. Festnetz**) · Telefax +49 [0] 8223 4002 20 · E-Mail: service@scheppach.com

· Internet: <http://www.scheppach.com>

* Produktabhängig auch über 24 Monate; länderbezogen können erweiterte Garantieleistungen gelten

** Verbindungskosten: kostenlos aus dem deutschen Festnetz

Änderungen dieser Garantiebedingungen ohne Voranmeldung behalten wir uns jederzeit vor.



**Ersatzteile
Zubehör**



Reparatur



Kontakt



Dokumente

Explanation of the symbols on the equipment

The use of symbols in this manual is intended to draw your attention to possible risks. The safety symbols and the explanations that accompany them must be perfectly understood. The warnings in themselves do not remove the risks and cannot replace correct actions for preventing accidents.

	<p>Read operator manual. Before any use, refer to the corresponding section in this user manual.</p>
	<p>Important. Hot parts. Keep your distance.</p>
	<p>Important. Switch off the engine before refuelling. Not refuel when operating.</p>
	<p>Important. Exhaust gas is poisonous, do not operate in an unventilated area.</p>
	<p>Wear hearing protection. Wear protective gloves.</p>
	<p>Beware of electrical voltage!</p>
	<p>Take care when handling fuel and lubricants!</p>
	<p>Remove the ignition cable before all maintenance work, and read the instructions for use.</p>
	<p>Don't expose to rain.</p>
	<p>Starting engine creates sparking. Sparking can ignite nearby flammable gases.</p>
	<p>Strictly no naked flames or smoking near the appliance!</p>
	<p>USB - port</p>
<p>⚠ Attention!</p>	<p>In this operating manual, we have used this sign to mark all sections that concern your safety.</p>

Table of contents:**Page:**

1.	Introduction	21
2.	Device description	21
3.	Scope of delivery	21
4.	Intended use	21
5.	Safety information.....	22
6.	Technical data.....	25
7.	Unpacking	26
8.	Before starting up	26
9.	Operation	27
10.	Maintenance	27
11.	Storage	28
12.	Transport.....	29
13.	Disposal and recycling.....	29
14.	Troubleshooting	29

1. Introduction

Manufacturer:

scheppach

Fabrikation von Holzbearbeitungsmaschinen GmbH
Günzburger Straße 69
D-89335 Ichenhausen

Dear customer,

We hope you have a lot of fun and success using your new machine.

Note:

According to the applicable product liability laws, the manufacturer of the device does not assume liability for damages to the product or damages caused by the product that occurs due to:

- improper handling,
- noncompliance of the operating instructions,
- repairs by third parties, not by authorized service technicians,
- installation and replacement of non-original spare parts,
- non-intended use,

We recommend:

That you read through the entire operating instructions before putting the machine into operation.

These operating instructions are to assist you in getting to know your machine and utilize its proper applications.

The operating instructions contain important notes on how you work with the machine safely, expertly, and economically, and how you can avoid hazards, save repair costs, reduce downtime and increase the reliability and service life of the machine.

In addition to the safety requirements contained in these operating instructions, you must be careful to observe your country's applicable regulations.

The operating instructions must always be near the machine. Put them in a plastic folder to protect them from dirt and humidity. They must be read by every operator before beginning work and observed conscientiously. Only persons who have been trained in the use of the machine and have been informed of the various dangers may work with the machine. The required minimum age must be observed.

In addition to the safety requirements in these operating instructions and your country's applicable regulations, you should observe the generally recognized technical rules concerning the operation of identically constructed devices.

We accept no liability for accidents or damage that occur due to a failure to observe this manual and the safety instructions.

2. Device description (Fig. 1 - 3)

1. Carrying handle
2. Fuel tank cap with ventilation
3. On / Off switch with choke
4. Starter pull cord
5. Engine cover
6. Spark plug cover
7. Earthing connection
8. Energy saving switch
9. 230 V ~ - socket outlets (2x)
10. USB - port (2x)
11. Oil warning display
12. Overload display
13. Operating display

- A Oil filler plug
- B Air filter cover
- C Air filter
- D Spark plug

3. Scope of delivery

- a. SG2500i
- b. manual
- c. spark plug wrench
- d. funnel

4. Intended use

The device is designed for applications operated with a 230 V alternating current source.

Be sure to observe the restrictions in the safety instructions.

The generator is intended to provide electric power tools and light sources with electricity. When using the device with household appliances, please check their suitability in accordance with the relevant manufacturer's instructions.

In case of doubt, ask an authorized dealer of the respective equipment.

This generator is only intended for the operation of electrical devices which maximum power lies within the performance indications of the generator. A higher inrush current of inductive consumers must be considered.

Inverter

The inverter generator generates electricity in a whole new way. With a small, multipole winding in the inside the produced voltage is converted via electronic first into DC voltage afterwards into alternating voltage with a clean sinus wave. With this clean sinus wave it is possible to operate electrical devices without damaging them.

The machine is to be used only for its prescribed purpose. Any other use is deemed to be a case of misuse. The user / operator and not the manufacturer will be liable for any damage or injuries of any kind caused as a result of this.

Please note that our equipment has not been designed for use in commercial, trade or industrial applications. Our warranty will be voided if the equipment is used in commercial, trade or industrial businesses or for equivalent purposes.

5. Safety information

These operating instructions provide places concerning your safety which are marked with this indication: ⚠

Furthermore this manual contains other important sections which are marked with the word "ATTENTION!".

⚠ Attention!

While using the machine some safety precautions must be observed to prevent injuries and damage. Read the directions with due care. If you give the equipment to any other person, give them these operating instructions as well. We assume no liability for injuries or damages which are a results of non-compliance of this manual and its safety notes.

⚠ DANGER

Failure to follow these instructions may cause serious danger to life of danger or fatal injuries.

⚠ WARNING

Failure to follow these instructions may cause danger to life or danger of serious injuries.

⚠ CAUTION

Failure to follow these instructions may cause light to medium risk of injury.

⚠ NOTE

Failure to follow these instructions may cause danger of damage of the engine or other property values.

General safety informations

1. **Keep your work area tidy**
 - DisorDer in the work area can lead to accidents.
2. **Take environmental influences into account**
 - Never work with the machine in enclosed rooms or in rooms with poor ventilation. If the motor runs toxic gases are generated. These gases can be odourless and invisible.
 - Do not expose the device to rain.
 - Do not use electric tools in a damp or wet environment.
 - Take care on your secure footing on uneven ground
 - Make sure that the work area is well illuminated.
 - Never use the machine in highly flammable vegetation or where fire and explosion hazards exist.
 - Provide a fire extinguisher in drought conditions (fire hazard).
3. **Keep other persons away**
 - Do not allow other persons to work with the device especially children and young people.
4. **Securely store unused electric tools**
 - Unused tools should be stored in a dry, elevated or closed location out of the reach of children.
5. **Do not overload your device**
 - They work better and more safely in the specified output range.
6. **Work in full consciousness**
 - Do not work with the device when you are under the influence of alcohol, drugs, medication or other substances which might compromise the vision, dexterity and judgment.
7. **Use the device for its prescribed purpose**
 - Any other use than intended is deemed to be a case of misuse.

Safety notices for handling flammable fuels

1. **WARNING!**: Petrol is highly flammable:
2. Store fuel in containers specifically designed for this purpose
3. Refill the gasoline tank only outdoors and do not smoke meanwhile.
4. Add fuel before starting the engine. Never remove the cap of fuel tank or add petrol while the engine is running or when the engine is hot.
5. If petrol is spilled, do not attempt to start the engine but move the machine away from the area of spillage and avoid creating any source of ignition until petrol vapours have dissipated. Replace all fuel tank and container caps securely.

Adding fuel

- Always switch off the engine before refuelling.
⚠ Attention! Always open the fuel filler cap carefully to decompose slowly the excess pressure.
- Whilst working with the machine high temperatures can attain on the case. Allow the engine to cool before refuelling.
⚠ Attention! In case of insufficient cooling of the machine the fuel may ignite and lead to serious burns during refuelling.
- Make sure not to fill the tank with too much fuel. Immediately remove the fuel and clean the machine when spilling fuel.
- Always close the screw plug on the fuel tank in order to avoid loosening which may occur by vibrations when using the machine.

⚠ DANGER

Never refuel the engine nearby open flames.

Additional safety instructions while hand-ling with combustion engines

⚠ DANGER

Combustion engines constitute a special danger during operation and refuelling. Always read and note the warnings. Failure to do so can lead to serious or even deadly injuries.

1. No changes may be made to the generator.
2. **⚠ Attention!**
 Danger of poisoning, Emissions, fuels and lubricants are toxic. Emissions shall not be inhaled.

3. **⚠ Attention!**
 Risk of burns. Do not touch the exhaust system or drive unit.
4. Never operate the machine in non ventilated rooms or in a highly inflammable environment. If you intend to operate the machine in rooms with good ventilation, the exhaust gases must be channelled directly outdoors through an exhaust hose.
⚠ Attention! Toxic exhaust gases can escape despite the exhaust hose. Due to the fire hazard, never direct the exhaust hose towards inflammable materials.
5. **⚠ Risk of explosion!**
 Never operate the machine in rooms with combustible materials.
6. The speed preset by the manufacturer is not allowed to be changed. The machine or connected equipment may be damaged.
7. Place the generator at least 1m away from walls and equipment connected to them.
8. Place the generator in a secure, level position. Do not turn, tip or change the generator's position while it is working.
9. Never touch the generator with wet hands.
10. Guard against electric danger.
11. When working outdoors, use only extension cables that are approved for outdoor use and which are marked accordingly (H07RN).
12. The overall length of the extension cables used is not allowed to exceed 1,5 mm² for 50 m and 2,5 mm² for 100 m.
13. Repairs and adjustment work may only be carried out by authorized trained personnel.
14. Do not touch any mechanically driven or hot parts. Do not remove the safety guards.
15. The values quoted in the technical data under sound power level (L_{WA}) and sound pressure level (L_{pA}) are emission values and not necessarily reliable workplace values. As there is a correlation between emission and immission levels, the values cannot be taken to reliably determine the possible need for additional precautions. Factors influencing the current immission level of the user/operator include the properties of the work area, other sound sources etc., e.g. the number of machines and other neighboring processes, and the time span over which the user/operator is subjected to the noise. Also, the permitted immission level can vary from country to country.

Nevertheless, this information makes it possible for the user to be able to make a better assessment of the dangers and risks involved.

16. Never use a faulty or damaged electrical equipment (this also applies to extension cables and plug connections).
17. Never put any items into the ventilation openings. This applies even when the generator is switched off. Non-observance may lead to injury, or damage to the generator.
18. Generating sets may only be loaded up to their rated power under the rated ambient condition. If generating set use is under conditions which do not conform to the reference conditions as stipulated in ISO 8528-8 and if cooling of the engine or alternator is impaired, e.g. as a result of operation in restricted areas, a reduction in power is necessary.
19. It is necessary reduction in power due to use in higher temperatures, altitudes and humidity as below conditions.
 Max. Working temperature: 40 °C
 Max. Altitudes: 1000 m
 Max. Humidity: 90 %
20. Keep the generator free of oil, dirt and other impurities.
21. Ensure the sound absorber and air filter work properly. These parts serve as flame protection in case of misfire.
22. Before connecting electric leads, the appliance must reach its full speed. Disconnect leads before switching off the motor.
23. To prevent injury by electric shock, ensure the fuel tank is not completely empty while electric leads are connected.
24. The load must not exceed the power marked on the rating label of the generator. Overloading may result in damage to, or a shorter life of the appliance.
25. Do not connect the appliance to household outlets. The generating set must not be connected to other power sources, such as the power company supply mains. In special cases where stand-by connection to existing electrical systems is intended, it shall only be performed by a qualified electrician who has to consider the differences between operating equipment using the public electrical supply network and operating the generating set.
26. Stop the engine:
 - whenever you leave the machine
 - before refuelling

27. Always close the fuel valve when the machine is not in operation.
28. Never use the choke lever to stop the engine.

Warning! This electric tool generates an electromagnetic field during operation. This field can impair active or passive medical implants under certain conditions. In order to prevent the risk of serious or deadly injuries, we recommend that persons with medical implants consult with their physician and the manufacturer of the medical implant prior to operating the electric tool.

Safety informations service/ maintenance

1. Only original parts may be used for maintenance and accessories.
2. Replace faulty silencers.
3. Before using, always visually inspect to see that the tools are not worn or damaged. Replace worn or damaged elements and bolts. Keep all nuts, bolts and screws tight to be sure the equipment is in safe working condition.
4. Regularly check for leakage or traces of abrasion in the fuel system, such as porous pipes, loose or missing clamps and damage to the tank or tank cap. Before use all defects must be repaired.
5. Before checking or adjusting the generator or the motor, the ignition plug and the ignition wire respectively must be removed to prevent accidental starting.

⚠ WARNING!

Improper maintenance or ignoring/ not rectifying a problem during the operation may become a source of danger. Operate your machine only if regularly maintained. Only in this way you can assume that your device is operating safe, economical and without malfunctions.

Do not clean, maintain, setup or repair the machine whilst running. Moving parts may cause serious injuries.

Do not use fuel or other flammable solvents to clean the equipment.

⚠ WARNING! Vapours of fuels and solvents may explode.

Reaffix the security and safety equipment after reparation and maintenance work.

Keep the machine in safe work condition. Especially check the fuel system for tightness.

Always remove any dirt from the cooling fins of the engine.

Residual risks and accident prevention standards

Neglect of ergonomic principles

Negligent handling of personal protective equipment (PPE)

Negligent handling or omission of the personal protective equipment may cause serious injuries.

- Wear prescribed personal protection equipment.

Human behaviour, misbehaviour

For any work be fully concentrated.

⚠ **Residual risks** - Cannot be entirely excluded.

Electrical residual risks

Electrical contact

Touching the spark plug may cause an electrical shock.

- Never touch the spark plug while the engine is running.

Thermal residual risks

burns, chilblains

Touching of the exhaust/ case may cause burns.

- allow motor driven machines to cool.

Danger from noise

hearing damage

Prolonged unprotected work with the device may cause hearing damage.

- Always wear ear-muffs.

Danger caused by materials and other substances

Contact, inhalation

The emissions of the machine may cause damages to health.

- Only use the motor driven machine outdoors

Fire, explosion

Fuel is flammable.

- During work and refuelling smoking and open flames are prohibited.

In case of emergency

In case of a possibly occurring accident take the necessary first aid steps as appropriate and obtain qualified medical aid as quickly as possible.

If you obtain aid please give the following information:

1. Where did it happen
2. What happend
3. How many injured
4. Type of injury
5. Who is reporting!

6. Technical data

Generator	Digital Inverter
IP class	IP23M
Continuous power P _{nenn} (S1) (230 V)	1600 W
Maximum power P _{max} (S2 2 min) (230 V)	2000 W
Rated voltage U _{nenn}	2 x 230 V~
Rated current I _{nenn}	6,95 A (230 V)
Frequency F _{nenn}	50 Hz
Drive engine design	4 stroke 1 cylinder air colled
Displacement	79 cm ³
Maximum power (motor)	2,2 kW / 3 PS
Fuel	unleaded (E5)
Tank capacity	4,1 l
Type of motor oil	10W30 / 15W40
Amount of oil (approx.)	350 ml
Consumption at full load	1,269 l/h
Weight	17,5 kg
Temperature max	40 °C
Max. altitude	1000 m
Spark plug	A7RTC

Subject to technical modifications!

Operating mode S1 (continuous operation)

The machine can be continuously operated with the quoted power output.

Operating mode S2 (temporary operation)

The machine may be temporarily operated with the quoted power output. Afterwards the machine must be stopped for a while to prevent it from overheating.

Information concerning noise emission measured according to relevant standards:

Sound pressure $L_{pA} = 71,6 \text{ dB(A)}$

Sound power $L_{WA} = 91,6 \text{ dB(A)}$

Uncertainty $K_{pA} = 1,13 \text{ dB}$

Wear ear-muffs.

The impact of noise can cause damage to hearing.

7. Unpacking

- Open the packaging and remove the device carefully.
- Remove the packaging material as well as the packaging and transport bracing (if available).
- Check that the delivery is complete.
- Check the device and accessory parts for transport damage. In the event of complaints the carrier must be informed immediately. Later claims will not be recognised. If possible, store the packaging until the warranty period has expired.
- Familiarise yourself with the product by means of the operating instructions before using for the first time.
- With accessories as well as wearing parts and replacement parts use only original parts. Replacement parts can be obtained from your dealer.
- When ordering please provide our article number as well as type and year of manufacture for your equipment.

⚠ WARNING!

Danger of swallowing and choking! Packaging material, packaging and transport safety devices are not toys for children. Plastic bags, foils and small parts can be swallowed and cause suffocation. Keep packaging material, packaging and transport safety devices away from children.

8. Before starting up

⚠ ATTENTION!

Always check before starting the engine:

- Check the fuel level and top it up if necessary - the tank should be at least half filled
- Make sure that the generator has sufficient ventilation
- Make sure that the ignition cable is secured to the spark plug
- Disconnect possibly connected electrical device from the generator
- Condition of the air filter

- Condition of the fuel lines
- The external bolt connections for tightness

Attention! Fill the oil before first use.

Before each use, check the oil level with the engine switched off and on a level surface. Use the highest quality four-stroke oil or an HD oil with the same level of quality.

SAE 10W-30 is recommended for general use at all temperatures.

Checking the oil level, fig. 6

Remove the engine cover (Fig. 5)

Remove the oil filler cap (A) and wipe the dipstick clean.

Check the oil level by inserting the dipstick into the filling nozzle without screwing the cap on.

If the oil level is too low, refill with the recommended oil up to the lower rim of the oil filling nozzle.

Filling with fuel

- To refuel - cap (2) open counter clockwise.
- Fill fuel tank in
- Closing tank - tank cap (2) clockwise.

Recommended fuel

Unleaded regular gasoline with a research octane number of 91 or higher is required for this engine.

Use only fresh and clean fuel.

⚠ Water or impurities in the petrol damage the fuel system.

Tank volume: 4,1 litre

⚠ Refuel in a well-ventilated area with the stopped engine. If the engine has been running, allow it to cool first. Never refuel the engine inside a building where gasoline fumes may reach flames or sparks. Petrol is highly flammable and explosive. You can get burns or other serious injuries when handling fuel.

- Switch off the engine and keep it away from heat, sparks and flames.
- Refuelling only outdoors.
- Immediately clean up spilled petrol.

9. Operation

9.1 Starting the engine

- Vent the tank lid to „ON“ position (Fig. 3)
- Set the on/off switch to the “RUN” position (Fig. 4).

In “warm” condition

- Starting the engine with the recoil starter; therefore tighten handle sharply. Attach the recoil starter gently and slowly by hand in the original position. If the engine hasn't started yet, tighten the handle further. (Fig. 1 Pos. 4)

In “cold” condition

- Set the on/off switch to the “CHOKE” position (Fig. 4).
- Starting the motor with the recoil starter; therefore tighten handle sharply. Attach the recoil starter gently and slowly by hand in the original position. If the engine hasn't started yet, tighten the handle further. (Fig. 5)

Note:

When the engine is started the first time, several attempts are necessary for starting up to transport the fuel from the tank to the engine.

- After starting the engine (after approx. 15-30 s), move the on/off switch (3) from the “CHOKE” position to the “RUN” position. (Fig. 4)

9.2 Switching off the engine

- Let the generator run briefly without load before you turn it off, so that the aggregate can “recooling”
- Set the on/off switch to the “OFF” position (Fig. 4).

9.3 Oil warning light (11)

Display is active at low oil level and deactivated when sufficient oil level.

9.4 Overload indicator (12)

Overload protection is active at too high a power take-off - Turns off 230 V sockets (9).

Turn off the unit (see section 9.2).

Connected devices from separate generator. The unit (see section 9.1).

9.5 Operating display (13)

Power indicator active - when the engine is running.

9.6 Energy saving switch (9)

Reduce fuel consumption / idle - Energy saving switch “ON” position.

9.7 Electrical safety

Electrical cables and attached devices must be defect free.

Never connect the generator to the mains (power point).

Keep the cables as short as possible.

9.8 Connecting to earth (fig. 2)

The housing can be connected to earth to discharge static electricity. To do this, connect one end of a cable to the earthing connection (7) on the generator and the other end to an external ground (z. B. for example to an earthing rod).

9.9 USB port

This generator is equipped with two USB ports. These can be used to charge smartphones.

10. Maintenance

⚠ WARNING

- Carry out maintenance work only with the stopped engine.
- Pull the spark plug cap from the spark plug

Oil change

Change the engine oil after 25 operating hours, then after 50 hours or every three months.

The engine oil change should take place when the engine is at operating temperature.

- When changing the oil, have a non-leaking container available.
- Remove the engine cover (Fig. 5 Pos. 5)
- Open the oil filler plug (Fig. 6 Pos. A)
- Drain the old oil into a suitable container by tilting the generator.
- Fill the engine oil to the upper mark of the dipstick using the oil-filling container.
- Dispose of the oil in accordance with stipulations. Take the old oil to a collection point. Most petrol stations, garages or recycling centres take back old oil free of charge.

Air filter

Frequently cleaning of the air filter prevents carburetor malfunction.

Clean the air filter and change air filter inserts

- The air filter should be cleaned every 30 hours.
- Remove the engine cover (Fig. 5 Pos. 5)
- Remove the air filter cover (Fig. 8 Pos. B)

- Remove the air filter (Fig. 8 Pos. C)
- Clean the filter elements with soapy water. After rinse the filter elements with clear water and allow to dry thoroughly before refitting.
- Reassemble in reverse order

⚠ WARNING

NEVER use gasoline or cleaning solvents with a low flash point to clean the air filter element. A fire or explosion could result.

Note

Never run the engine without or with a damaged air filter. Dirt gets so into the engine, causing serious engine damage can occur. In this case, seller, and manufacturer disassociate from any warranty.

Check, clean and replace spark plug

Check the spark plug after 10 hours on dirt and grime. If necessary, clean it with a copper wire brush. Maintenance the spark plug after 50 hours of operation

- Open the spark plug cover (Fig. 9)
- Remove the ignition cable with plug. (Fig. 9 Pos. D)
- Remove any dirt from the base of the spark plug.
- Use the enclosed spark plug wrench to remove the spark plug.
- Check the spark plug visually. Remove any debris with a wire brush.
- Look for discoloration on the top of the spark plug. By default, the color should be bright.
- Check the spark plug gap. An acceptable gap width is 0.6 to 0.7 mm (Fig. 11)
- Remove the spark plug carefully by hand.
- If the plug has been inserted, tighten them with a spark plug wrench.
- Attach the spark plug wire with connector on the spark plug.

NOTE

A loose spark plug can overheat and damage the engine. And over tightening the spark plug can damage the threads in the cylinder head.

Service information

Please note that the following parts of this product are subject to normal or natural wear and that the following parts are therefore also required for use as consumables.

Wear parts*: spark plug

* Not necessarily included in the scope of delivery!

Spare parts and accessories can be obtained from our service centre. To do this, scan the QR code on the cover page.

Cleaning

- Keep all safety devices, air vents and the motor housing free of dirt and dust. Wipe the equipment with a clean cloth or clean it with compressed air at low pressure.
- We recommend that you clean your device after each use.
- Clean the unit regularly with a damp cloth and some soft soap. Do not use cleaning agents or solvents; they may damage the plastic parts of the appliance. Make sure that no water can get inside the unit.

11. Storage

1. Perform all general maintenance, which are in the User's Guide in the Maintenance section.
2. Let the fuel out of the tank (Use a commercially plastic fuel pump from the hardware store).
3. After the fuel is drained, start the machine.
4. Let the machine in idle speed running until it stops. That cleans the carburetor from the remaining fuel.
5. Let the machine cool down. (about 5 minutes)
6. Remove the spark plug.
7. Fill a small amount of 2-stroke engine oil into the firing chamber. Pull out several times the starter cord gently to wet the internal components with the oil.
8. Replace the spark plug.
9. Clean the outer casing of the machine.
10. Keep the machine on a cold, dry place out of reach of ignition sources and flammable substances.

Recommissioning

1. Remove the spark plug.
2. Pull the starter rope out several times. It cleans the firing chamber of oil residues.
3. Clean the spark plug contacts or install a new spark plug.
4. Fill the tank.

12. Transport

⚠ WARNING

Let the engine cool down before transporting the machine or storing indoors to avoid burns or fire hazards. If you want to transport the unit empty the fuel tank before. Clean the unit with a brush or a broom of coarse dirt.

13. Disposal and recycling



The equipment is supplied in packaging to prevent it from being damaged in transit. The raw materials in this packaging can be reused or recycled. The equipment and its accessories are made of various types of material, such as metal and plastic. Defective components must be disposed of as special waste. Ask your dealer or your local council.

Old devices must not be disposed of with household waste!

14. Troubleshooting

Fault	Possible cause	Remedy
Engine does not start	dirty spark plug no fuel	Clean the spark plug, or replace. Electrode spacing 0,6 mm Refill fuel
Generator has too little or no voltage	Controller or capacitor defective Air filter dirty	Contact your dealer Clean or replace the filter



This symbol indicates that this product must not be disposed of together with domestic waste in compliance with the Directive (2012/19/EU) pertaining to waste electrical and electronic equipment (WEEE). This product must be disposed of at a designated collection point. This can occur, for example, by handing it in at an authorised collecting point for the recycling of waste electrical and electronic equipment. Improper handling of waste equipment may have negative consequences for the environment and human health due to potentially hazardous substances that are often contained in electrical and electronic equipment. By properly disposing of this product, you are also contributing to the effective use of natural resources. You can obtain information on collection points for waste equipment from your municipal administration, public waste disposal authority, an authorised body for the disposal of waste electrical and electronic equipment or your waste disposal company.

Explication des symboles sur l'appareil

L'utilisation de symboles dans ce manuel permet d'attirer votre attention sur les éventuels risques. Les symboles de sécurité et les explications qui les accompagnent doivent être parfaitement compris. Les avertissements en eux-même ne permettent pas d'éliminer les risques ni de remplacer les mesures adaptées pour la prévention des accidents.

	<p>Lisez la notice d'utilisation. Avant d'utiliser l'appareil, consultez toujours la section correspondante dans le manuel de l'utilisateur.</p>
	<p>Important. Pièces brûlantes. Restez à l'écart.</p>
	<p>Important. Arrêtez le moteur avant de faire l'appoint de carburant. Ne faites pas l'appoint pendant le fonctionnement.</p>
	<p>Important. Les gaz d'échappement sont nocifs. Par conséquent, vous ne devez pas faire fonctionner le moteur dans des zones non ventilées.</p>
	<p>Portez une protection auditive. Portez des gants de protection.</p>
	<p>Avertissement contre la tension électrique</p>
	<p>Soyez particulièrement prudent lorsque vous manipulez des carburants et des lubrifiants !</p>
	<p>Retirez le câble d'allumage et lisez les instructions avant d'effectuer les travaux de maintenance.</p>
	<p>N'exposez pas l'appareil à la pluie.</p>
	<p>Le démarrage du moteur génère des étincelles. Celles-ci peuvent s'enflammer à proximité de gaz inflammables.</p>
	<p>Il est absolument interdit de fumer ou d'approcher une flamme nue à proximité de l'appareil !</p>
	<p>Prise USB</p>
<p>⚠ Attention !</p>	<p>Dans cette notice d'utilisation, nous avons placé les signes suivants à certains endroits en rapport avec votre sécurité</p>

Table des matières:

Page:

1.	Introduction	32
2.	Description de l'appareil	32
3.	Fournitures.....	32
4.	Utilisation conforme.....	32
5.	Consignes de sécurité.....	33
6.	Caractéristiques techniques.....	37
7.	Déballage.....	37
8.	Avant la mise en service.....	38
9.	Mise en service.....	38
10.	Maintenance	39
11.	Stockage	40
12.	Transport.....	41
13.	Élimination et recyclage.....	41
14.	Dépannage	41

1. Introduction

Fabricant :

schepach

Fabrikation von Holzbearbeitungsmaschinen GmbH
Günzburger Straße 69
D-89335 Ichenhausen

Cher client,

Nous espérons que votre nouvelle machine vous apportera satisfaction et de bons résultats.

Remarque :

Conformément à la loi en vigueur sur la responsabilité du fait des produits, le fabricant de cet appareil n'est pas responsable des dommages survenus ou générés sur l'appareil en cas de :

- Manipulation incorrecte,
- Inobservation de la notice d'utilisation
- Réparations effectuées par des tiers, des spécialistes non autorisés
- Montage et remplacement des pièces de rechange non originales
- Utilisation non conforme

Nous vous recommandons :

Lisez l'ensemble du texte de la notice d'utilisation avant le montage et la mise en service.

La présente notice d'utilisation a pour objectif de vous familiariser avec votre appareil et d'en exploiter les possibilités d'emploi conforme.

La notice d'utilisation contient des remarques importantes sur la manière de travailler en toute sécurité, réglementairement et économiquement avec l'appareil et sur la façon d'éviter les dangers, d'économiser les coûts de réparation, de réduire les périodes d'arrêt et d'augmenter la fiabilité et la durée de vie de l'appareil. Outre les dispositions de sécurité figurant dans cette notice d'utilisation, vous devez absolument observer les prescriptions concernant le fonctionnement de l'appareil en vigueur dans votre pays.

Conservez la notice d'utilisation dans une pochette en plastique à l'abri de la poussière et de l'humidité près de l'appareil. Chaque opérateur doit l'avoir lue avant le début des travaux et doit la respecter minutieusement. Seules des personnes formées à l'utilisation de l'appareil et informées des dangers associés sont autorisées à travailler avec l'appareil. Respecter la limite d'âge minimum requis.

Outre les consignes de sécurité reprises dans la présente notice d'utilisation et les prescriptions particulières en vigueur dans votre pays, respectez également les règles techniques générales concernant l'utilisation des appareils similaires.

Nous déclinons toute responsabilité concernant les accidents ou dommages qui surviendraient en raison d'un non-respect de cette notice et des consignes de sécurité.

2. Description de l'appareil (fig. 1 - 3)

1. Poignée de transport
2. Couvercle du réservoir avec aération
3. Interrupteur On/Off avec starter manuel
4. Démarreur réversible
5. Capot moteur
6. Capot des bougies d'allumage
7. Borne de terre
8. Commutateur d'économie d'énergie
9. 230 V ~ - Prise(2x)
10. Prise USB (2x)
11. Avertisseur de niveau d'huile
12. Avertisseur de surcharge
13. Voyant de marche

- A Vis de remplissage d'huile
- B Couvercle du filtre à air
- C Filtre à air
- D Câble d'allumage
- E Bougie d'allumage

3. Fournitures

- a. SG2500i
- b. Mode d'emploi
- c. Clé à bougie d'allumage
- d. Trémie

4. Utilisation conforme

L'appareil convient aux utilisations prévues pour une source de courant alternatif de 230 V.

Respecter impérativement les limitations prévues par les consignes de sécurité.

Le générateur a pour vocation d'assurer l'entraînement des outils électriques et l'alimentation électrique des dispositifs d'éclairage. Dans le cas d'appareils domestiques, vérifier que les indications du fabricant sont respectées.

En cas de doute, consulter un revendeur agréé de l'appareil concerné.

Cet groupe électrogène est uniquement conçu pour faire fonctionner des appareils électriques dont la puissance maximale se situe dans la plage de puissance indiquée du générateur. Veillez à ce que les éventuels courants de démarrage des consommateurs inductifs ne soient pas supérieurs.

Inverter

Sur un générateur électrique à inverter, le courant est produit d'une nouvelle manière. Un petit bobinage multipolaire situé à l'intérieur de l'appareil transforme tout d'abord la tension du courant alternatif généré en courant continu grâce au système électronique, puis en tension alternative avec une courbe sinusoïdale propre. Cette courbe sinusoïdale propre permet de faire fonctionner des appareils électroniques sans les endommager.

La machine doit être utilisée selon les dispositions correspondantes. Toute autre utilisation est considérée comme étant non conforme. Le fabricant décline toute responsabilité quant aux dommages ou blessures qui en résulteraient. Dans ce cas, l'utilisateur/opérateur est le seul responsable.

Veillez tenir compte du fait que nos appareils n'ont pas été conçus pour être utilisés dans le domaine professionnel, industriel ou artisanal. Nous ne n'accordons aucune garantie lorsque l'appareil est utilisé à des fins professionnelles, artisanales ou industrielles ou lors de toute utilisation de la même nature.

5. Consignes de sécurité

Dans ces instructions d'utilisation, nous avons répertorié les points qui concernent votre sécurité par le signe : ⚠

En outre, le mode d'emploi contient d'autres textes importants, indiqués par le terme « **ATTENTION !** ».

⚠ Attention !

Lors de l'utilisation d'appareils, certaines mesures de précaution doivent être prises afin d'empêcher les blessures et dommages. Par conséquent, lisez attentivement cette notice d'utilisation/ces consignes de sécurité. Si vous êtes amené à céder l'appareil à d'autres personnes, veuillez lui joindre cette notice d'utilisation/ces consignes de sécurité.

Nous déclinons toute responsabilité concernant les accidents ou dommages qui surviendraient en raison d'un non-respect de cette notice et des consignes de sécurité.

⚠ DANGER

Danger mortel critique ou risque de blessures mortelles en cas d'inobservation de cette notice.

⚠ AVERTISSEMENT

Danger mortel ou risque de blessures graves en cas d'inobservation de cette notice.

⚠ PRUDENCE

Risque de blessures mineures à moyennes en cas d'inobservation de cette notice.

⚠ REMARQUE

Danger d'endommagement du moteur ou d'autres biens matériels en cas d'inobservation de ces instructions.

Consignes de sécurité générales

1. Maintenir l'ordre dans la zone de travail

- Le désordre régnant dans la zone de travail peut entraîner des accidents.

2. Prendre en compte les facteurs environnementaux

- N'utilisez jamais l'appareil dans des espaces clos ou mal ventilés. Le fonctionnement du moteur génère des gaz toxiques. Ces gaz peuvent être inodores et invisibles.
- N'exposez pas l'appareil à la pluie.
- N'utilisez pas l'appareil dans un environnement humide ou mouillé.
- Veillez toujours à une position stable sur les terrains irréguliers.
- Veillez à avoir un éclairage suffisant lors des travaux.
- N'utilisez pas l'appareil dans des lieux où la végétation est facilement inflammable, soumis à des risques d'incendie ou d'explosion.
- En cas de sécheresse, prévoyez un extincteur (risque d'incendie).

3. Faire en sorte que les autres personnes restent à distance

- Ne laissez pas d'autres personnes, en particulier des enfants, à proximité de l'appareil. Maintenez-les à distance de la zone de travail.

4. Conservez les outils non utilisés en sécurité

- Les outils qui ne sont pas utilisés doivent être stockés dans un endroit sec, en hauteur ou verrouillé, hors de portée des enfants.

5. Ne surchargez pas l'appareil

- Respectez la plage de puissance indiquée.

6. Utilisez l'appareil en pleine possession de vos moyens

- N'utilisez jamais l'appareil si vous avez consommé de l'alcool, des drogues, des médicaments ou d'autres substances qui entravent la vue, l'habileté ou la capacité de jugement.

7. Utilisez l'appareil conformément aux dispositions

- N'utilisez pas l'appareil à des fins pour lesquelles il n'a pas été prévu.

Consignes de sécurité relatives à la manipulation de combustibles inflammables

1. **AVERTISSEMENT !** : L'essence est facilement inflammable :
2. Stockez l'essence dans des récipients conçus à cet effet.
3. Faites toujours l'appoint d'essence en extérieur et ne fumez pas à côté.
4. Faites l'appoint d'essence avant de démarrer le moteur. Ne retirez jamais le capuchon du réservoir de carburant et ne faites pas l'appoint d'essence si le moteur tourne encore ou qu'il est chaud.
5. Si vous renversez du carburant, n'essayez pas de démarrer le moteur, mais déplacez la machine en dehors de la zone où le carburant a été renversé et évitez toutes les sources d'ignition tant que les vapeurs de carburant ne se sont pas évaporées. Remettez correctement le capuchon du réservoir de carburant et du bidon.

Remplissage de carburant

- Avant le remplissage, coupez toujours le moteur. **⚠ Attention !** Ouvrez toujours prudemment le bouchon du réservoir afin que la surpression puisse s'échapper lentement.
- Les travaux avec l'appareil font chauffer le boîtier. Laissez-le complètement refroidir avant de faire le plein.

⚠ Attention ! Si l'appareil n'a pas suffisamment refroidi, le carburant pourrait s'enflammer lors du remplissage et causer de graves brûlures.

- Veillez à ne pas mettre trop de carburant dans le réservoir. Si vous renversez du carburant, celui-ci doit être éliminé immédiatement et l'appareil nettoyé.
- Refermez toujours bien la vis de fermeture du réservoir de carburant pour éviter qu'elle ne se desserre à cause des vibrations lors du fonctionnement de l'appareil.

⚠ DANGER

Ne faites pas le plein de l'appareil à proximité d'une flamme nue.

Consignes de sécurité spécifiques en cas d'utilisation d'un moteur à combustion

⚠ DANGER

Les moteurs à combustion constituent un danger particulier lors de l'utilisation et du plein d'essence. Lisez et observez toujours les avertissements. L'inattention peut provoquer des blessures graves voire mortelles.

1. Aucune modification ne doit être apportée au générateur.
2. **⚠ Attention !**
Risque d'empoisonnement. Les gaz d'échappement, carburants et lubrifiants sont nocifs. Les gaz d'échappement ne doivent pas être inhalés.
3. **⚠ Attention !**
Risque de brûlures. Ne pas toucher l'installation de gaz d'échappement et le module d'entraînement.
4. N'utilisez pas l'appareil dans des espaces non ventilés ou dans des environnements facilement inflammables. Si l'appareil doit être utilisé dans des espaces bien ventilés, les gaz d'échappement doivent être acheminés directement vers l'extérieur par le biais d'un flexible d'échappement. **⚠ Attention !** Même en utilisant un flexible, des gaz d'échappement nocifs peuvent s'échapper. En raison du risque d'incendie, le flexible ne doit jamais être dirigé vers des substances inflammables.
5. **⚠ Risque d'explosion !**
N'utilisez jamais l'appareil dans des espaces comportant des substances facilement inflammables.

6. La vitesse de rotation pré réglée par le fabricant ne doit pas être modifiée. L'appareil ou les appareils qui lui sont raccordés risqueraient d'être endommagés.
7. Placez l'appareil à au moins 1 m des murs ou appareils raccordés.
8. Placez l'appareil à un endroit sûr et plan. Toute rotation, ou tout basculement ou déplacement est interdit en cours de fonctionnement.
9. Ne prenez jamais le générateur avec des mains humides.
10. Se protéger contre les risques électriques.
11. En extérieur, utilisez uniquement des câbles de rallonge autorisés et indiqués comme étant conformes à cet emploi (H07RN).
12. En cas d'utilisation de rallonges, leur longueur totale ne doit jamais dépasser 50 m pour 1,5 mm², 100 m pour 2,5 mm².
13. Les travaux de réparation et de réglage ne doivent être réalisés que par un personnel spécialisé et autorisé.
14. Ne jamais toucher les pièces mécaniques mobiles ou brûlantes. Ne retirer aucun capot de protection.
15. Les valeurs indiquées dans les caractéristiques techniques en tant que niveau de puissance sonore (L_{WA}) et niveau de pression sonore (L_{pA}) représentent des niveaux d'émissions et ne constituent pas des niveaux de travail garantis. Étant donné qu'il existe une corrélation entre les niveaux d'émissions et de nuisances, celle-ci ne peut pas être utilisée de manière fiable pour déterminer les éventuelles précautions supplémentaires nécessaires. Parmi les facteurs ayant un impact sur le niveau de nuisance actuel auquel sont soumis les salariés, citons les propriétés de l'espace de travail, les autres sources de bruit, etc., comme le nombre de machines et d'autres processus continus, ainsi que la période pendant laquelle un opérateur est exposé au bruit. Le niveau de nuisance autorisé peut également varier d'un pays à l'autre. Cette information permet à l'opérateur de la machine de réaliser une évaluation plus précise des risques et dangers.
16. N'utilisez pas d'équipements électriques défectueux (s'applique aussi aux câbles de rallonge et aux connecteurs).
17. Ne mettez jamais d'objet dans la fente d'aération. Cela s'applique également lorsque l'appareil est arrêté. Le non-respect de cette consigne pourrait provoquer des blessures et endommager l'appareil.
18. Les groupes de générateurs peuvent uniquement être chargés jusqu'à leur puissance nominale dans des conditions environnementales normales. Si le groupe de générateurs est utilisé dans des conditions qui ne correspondent pas aux conditions de référence de la norme ISO 8528-8 et que le refroidissement du moteur ou du générateur de courant triphasé est entravé (par l'utilisation dans des zones fermées par exemple), la puissance doit être réduite.
19. En présence de hautes températures, à haute altitude et en présence d'humidité, la puissance doit être réduite de la manière suivante.
 - Température de service
max. : 40 °C
 - Hauteur max. : 1000 m
 - Humidité max. : 90 %
20. Maintenez l'appareil exempt d'huile, de saleté ou d'autres impuretés.
21. Assurez-vous que le silencieux et le filtre à air fonctionnent correctement. Ces éléments servent de protection contre la flamme en cas d'inflammation.
22. Avant le raccordement des câbles électriques, l'appareil doit atteindre son régime maximal. Débranchez les câbles avant de couper le moteur.
23. Afin d'éviter des blessures par électrocution, assurez-vous que le réservoir de carburant n'est pas complètement vide et lorsque les câbles électriques sont branchés.
24. La charge ne peut dépasser la puissance indiquée sur la plaque signalétique du générateur. Une surcharge peut causer des dommages et réduire la durée de vie de l'appareil.
25. Ne raccordez pas l'appareil à une prise domestique. L'appareil ne doit pas être raccordé à d'autres sources d'électricité comme le réseau d'électricité du fournisseur. Dans des cas spéciaux, si vous souhaitez effectuer un raccordement en veille avec les installations électriques disponibles, celui-ci doit uniquement être effectué par un électricien qualifié pouvant prendre en compte les différences lors du fonctionnement de l'équipement en cas d'utilisation du réseau électrique public et lors du fonctionnement de l'appareil.
26. Arrêtez le moteur :
 - Toujours lorsque vous laissez la machine
 - Avant de faire l'appoint de carburant
27. Fermez toujours le robinet de carburant lorsque la machine est arrêtée.

28. N'utilisez jamais la manette du starter pour arrêter le moteur.

Avertissement ! Pendant son fonctionnement, cet outil électrique génère un champ électromagnétique. Ce champ peut dans certaines circonstances nuire aux implants médicaux actifs ou passifs.

Pour réduire les risques de blessures graves voire mortelles, nous recommandons aux personnes porteuses d'implants médicaux de consulter leur médecin, ainsi que le fabricant de leur implant avant d'utiliser l'outil électrique.

Consignes de sécurité de service/maintenance

1. Utilisez uniquement des pièces d'origine pour la maintenance et les accessoires.
2. Remplacez les silencieux endommagés.
3. Avant l'utilisation, effectuez toujours un contrôle visuel pour vous assurer que l'appareil n'est pas usé ou endommagé. Remplacez les composants et vis usés ou endommagés. Serrez tous les écrous, boulons et vis afin de vous assurer que l'équipement est en bon état de fonctionnement.
4. Effectuez régulièrement des contrôles pour détecter les zones de fuite ou les traces d'usure sur le circuit à carburant, dues par exemple aux tuyaux poreux, aux raccords lâches ou manquants et aux dommages au réservoir ou au couvercle du réservoir. Tous les défauts doivent être éliminés avant l'utilisation.
5. Avant de contrôler ou de régler l'appareil ou le moteur, la bougie d'allumage ou le câble d'allumage doivent être retirés afin d'éviter tout démarrage involontaire.

⚠ AVERTISSEMENT !

Une maintenance incorrecte ou la négligence/non-élimination d'un problème peuvent devenir une source de danger pendant l'utilisation. N'utilisez que des machines correctement et régulièrement entretenues. C'est le seul moyen de vous assurer que votre appareil est sûr, rentable et ne présente pas d'erreur.

Ne nettoyez pas, n'entretenez pas, ne réglez pas et ne réparez pas la machine lorsqu'elle est en marche. Les pièces mobiles peuvent provoquer de graves blessures.

N'utilisez pas d'essence ou autres solvants inflammables pour nettoyer des pièces de la machine.

⚠ AVERTISSEMENT ! Les vapeurs de carburants et de solvants peuvent exploser.

Après la réparation et les travaux de maintenance, remettez les dispositifs de protection et de sécurité sur l'appareil.

Veillez à ce que le fonctionnement de l'appareil soit sûr et contrôlez en particulier l'étanchéité du circuit à carburant.

Éliminez toujours les saletés des ailettes de refroidissement du moteur.

Risques résiduels et mesures de protection

Non-respect des principes ergonomiques

Utilisation incorrecte des équipements de protection individuelle (EPI)

L'utilisation incorrecte ou le retrait des équipements de protection individuelle peuvent entraîner des blessures graves.

- Porter les équipements de protection prescrits.

Comportement humain, comportement incorrect

- Toujours rester concentré lors de tous les travaux.
- ⚠ Un danger résiduel ne peut jamais être exclu.

Risques résiduels électriques

Contact électrique

Le contact avec le connecteur de bougie d'allumage peut provoquer un choc électrique si le moteur tourne.

- Ne touchez jamais la cosse de bougie ou la bougie d'allumage lorsque le moteur tourne.

Risques résiduels thermiques

Brûlures, engelures

Toucher le pot d'échappement/boîtier peut causer des brûlures.

- Laissez l'appareil à moteur refroidir.

Danger dû au bruit et dommages auditifs

Un travail non protégé et de longue durée avec l'appareil peut provoquer des pertes d'audition.

- Porter une protection pour les oreilles.

Danger dû aux matériaux et autres substances - contact, inhalation

Les gaz d'échappement de la machine peuvent causer des problèmes de santé.

- N'utilisez l'appareil à moteur qu'à l'extérieur

Feu, explosin

⚠ Le carburant est inflammable.

- Il est interdit de faire du feu et de fumer pendant les travaux et le plein du réservoir.

Comportement en cas d'urgence

En cas d'éventuel accident, appliquez les premiers secours nécessaires et contactez immédiatement un médecin.

Si vous appelez à l'aide, fournissez les indications suivantes :

1. Localisation de l'accident
2. Nature de l'accident
3. Nombre de blessés
4. Type de blessures
5. Identité de la personne qui signale l'accident

6. Caractéristiques techniques

Générateur	Inverter numérique
Classe de protection	IP23M
Puissance continue P_{nominal} (S1) (230 V)	1600 W
Puissance max. P_{max} (S2 2 min) (230 V)	2000 W
Puissance nominale U_{nominal}	2 x 230 V~
Courant nominal I_{nominal}	6,95 A (230 V)
Fréquence F_{nominal}	50 Hz
Type de construction du moteur d'entraînement	4 temps, 1 cylindre refroidissement à l'air
Cylindrée	79 cm ³
Puissance max. (moteur)	2,2 kW / 3 CV
Carburant	Sans plomb (E5)
Volume du réservoir	4,1 l
Type d'huile moteur	10W30 / 15W40
Quantité d'huile (approx.)	350 ml
Consommation à pleine charge	1,269 l/h
Poids	17,5 kg
Température max.	40 °C
Hauteur de réglage max. (üNN)	1000 m
Bougie d'allumage	A7RTC

Sous réserve de modifications techniques !

Mode de fonctionnement S1 (fonctionnement continu)

La machine peut fonctionner en continu à la puissance indiquée.

Mode de fonctionnement S2 (fonctionnement de courte durée)

La machine peut fonctionner brièvement à la puissance maximale. La machine doit ensuite être mise à l'arrêt un certain temps pour ne pas trop chauffer.

Informations concernant le développement de bruit mesurée selon les normes en vigueur :

Niveau de pression sonore $L_{\text{pA}} = 71,6 \text{ dB(A)}$

Niveau de pression acoustique $L_{\text{wA}} = 91,6 \text{ dB(A)}$

Incertitude de mesure $K_{\text{pA}} = 1,13 \text{ dB}$

Portez une protection auditive.

Les nuisances sonores peuvent entraîner une perte d'audition.

7. Déballage

- Ouvrez l'emballage et sortez-en délicatement l'appareil.
- Retirez le matériau d'emballage, ainsi que les protections d'emballage et de transport (s'il y a lieu).
- Vérifiez que les fournitures sont complètes.
- Vérifiez que l'appareil et les accessoires n'ont pas été endommagés lors du transport. En cas de réclamations, le livreur doit en être informé immédiatement. Les réclamations ultérieures ne seront pas acceptées.
- Conservez si possible l'emballage jusqu'à la fin de la période de garantie.
- Familiarisez-vous avec l'appareil à l'aide de la notice d'utilisation avant de commencer à l'utiliser.
- N'utilisez que des pièces originales pour les accessoires ainsi que les pièces d'usure et de rechange. Vous trouverez les pièces de rechange chez votre distributeur spécialisé.
- Lors d'une commande, indiquez nos numéros d'articles ainsi que le type et l'année de fabrication de l'appareil.

⚠ AVERTISSEMENT !

Risque d'ingestion et d'étouffement !

Les matériaux d'emballage, les protections d'emballage et de transport ne sont pas des jouets. Les sachets en plastique, les films et les petites parties peuvent être avalés et provoquer un étouffement.

- Tenez les matériaux d'emballage, les protections d'emballage et de transport à l'écart des enfants.

8. Avant la mise en service

⚠ ATTENTION !

Avant le démarrage du moteur, vérifiez :

- Le niveau de carburant. Faites l'appoint si nécessaire
 - le réservoir doit être au moins à moitié plein
- Garantissez une ventilation suffisante de l'appareil
- Assurez-vous que le câble d'allumage est fixé à la bougie d'allumage
- Débranchez l'appareil électrique éventuellement branché du générateur électrique
- L'état du filtre à air
- L'état des conduites de carburant
- La bonne fixation des raccords vissés extérieurs

Attention ! Remplir d'huile avant la première utilisation.

Vérifier le niveau d'huile avant chaque usage, et lorsque le moteur est coupé, et la machine se trouve sur une surface plane. Utiliser une huile HD à quatre temps ou similaire de la meilleure qualité possible. Le type SAE 10W-30 est recommandé pour l'usage général à toutes les températures.

Vérification du niveau d'huile, fig. 6

Retirez le capot moteur (fig. 5)

Dévisser le bouchon de remplissage d'huile (A) et essuyer proprement la jauge.

Vérifier le niveau d'huile en introduisant la jauge submersible dans la tubulure de remplissage, sans visser le bouchon.

Si le niveau d'huile est trop faible, remplir avec l'huile recommandée jusqu'au bord inférieur de la tubulure de remplissage d'huile.

Faites l'appoint de carburant

- Pour faire le plein de l'appareil, ouvrez le couvercle du réservoir (2) en le tournant dans le sens inverse des aiguilles d'une montre.
- Remplissez le réservoir de carburant.

- Refermez le réservoir en tournant le couvercle de réservoir (2) dans le sens des aiguilles d'une montre.

Carburant recommandé

Pour ce moteur, de l'essence sans plomb classique présentant un indice d'octane recherche de 91 ou supérieur est requise.

⚠ Utilisez uniquement du carburant frais et propre.

De l'eau ou des impuretés dans l'essence endommagent le circuit de carburant.

Capacité du réservoir : 4,1 litres

⚠ Faites le plein dans une zone bien ventilée et lorsque le moteur est arrêté. Si le moteur se trouvait en marche immédiatement avant, le laisser d'abord refroidir. Ne jamais faire le plein du moteur dans un bâtiment où les vapeurs d'essence peuvent atteindre des flammes ou des étincelles. L'essence est particulièrement inflammable et explosive. La manipulation de carburant comporte un risque de brûlures ou d'autres blessures graves.

- Coupez le moteur et tenez-le à l'écart de la chaleur, des étincelles et des flammes.
- Ne faites le plein qu'à l'extérieur.
- Nettoyer immédiatement l'essence qui a été renversée.

9. Mise en service

9.1 Démarrage du moteur

- Mettez l'aération du couvercle de réservoir sur « ON » (fig. 3)
- Mettez l'interrupteur On/Off sur « RUN » (fig. 4)

À l'état « chaud »

- Démarrez le moteur avec le démarreur réversible. Pour ce faire, serrez solidement la poignée. Conduisez le contacteur inverseur prudemment et lentement à la main dans la position d'origine. Si le moteur ne démarre pas, serrez à nouveau la poignée. (Fig. 1 pos. 4)

À l'état « froid »

- Mettez l'interrupteur On/Off sur « CHOKE » (fig. 4)
- Démarrez le moteur avec le démarreur réversible. Pour ce faire, serrez solidement la poignée. Conduisez le contacteur inverseur prudemment et lentement à la main dans la position d'origine.

- Si le moteur ne démarre pas, serrez à nouveau la poignée. (Fig. 5)

Remarque :

Si vous démarrez le moteur pour la première fois, plusieurs tentatives sont nécessaires pour que le carburant parvienne du réservoir au moteur.

- Après le démarrage du moteur (après env. 15-30 s), déplacez l'interrupteur On/Off (3) de la position « CHOKE » vers la position « RUN ». (Fig. 4)

9.2 Arrêt du moteur

- Faites fonctionner le générateur électrique brièvement sans charge avant de l'arrêter afin que le groupe puisse refroidir
- Mettez l'interrupteur On/Off sur « OFF » (fig. 4)

9.3 Avertisseur de niveau d'huile (11)

L'avertisseur se déclenche lorsque le niveau d'huile est insuffisant et se désactive dès que le niveau d'huile est suffisant.

9.4 Avertisseur de surcharge (12)

La protection contre les surcharges s'active en cas de puissance trop élevée et coupe la prise de courant 230 V (9). Coupez l'appareil selon la procédure décrite à la section 9.2.

Débranchez le collecteur de courant de l'appareil Remettez l'appareil en marche conformément à la section 9.1.

9.5 Voyant de marche (13)

Le voyant de marche est activé pendant le fonctionnement du moteur.

9.6 Commutateur d'économie d'énergie (9)

Pour réduire la consommation de carburant lors de la marche à vide, mettez le commutateur d'économie d'énergie sur « ON ».

9.7. Sécurité électrique

Les conduites d'alimentation électriques et les appareils raccordés doivent être en parfait état.

Ne raccordez jamais le générateur électrique au réseau d'électricité (prise de courant).

Utilisez des longueurs de câble les plus courtes possible jusqu'au consommateur.

9.8 Mise à la terre (fig. 2)

Pour évacuer les charges statiques, une mise à la terre du boîtier est possible. Pour ce faire, raccordez un câble au raccord de terre (7) du générateur électrique d'un côté et à la masse externe de l'autre côté (bande de terre par exemple).

9.9 Prise USB

Ce générateur est doté de deux prises USB. Elles peuvent être utilisées pour recharger des smartphones.

10. Maintenance

⚠ AVERTISSEMENT

- Procédez aux travaux de maintenance uniquement lorsque le moteur est arrêté.
- Débranchez le connecteur de bougie d'allumage de la bougie d'allumage

Vidange d'huile

Changer l'huile de moteur après les 25 premières heures de service, ensuite toutes les 50 heures et/ou tous les trois mois.

La vidange de l'huile du moteur doit être effectuée alors que le moteur est à la température de fonctionnement.

- Ayez à proximité un récipient adapté qui ne fuit pas pour la vidange d'huile.
- Retirez le capot moteur (fig. 5 pos. 5)
- Ouvrez la vis de remplissage d'huile (fig. 6 pos. A)
- Laissez s'écouler l'huile usagée dans le récipient adapté en faisant basculer le générateur électrique
- Remplissez d'huile de moteur avec le récipient de remplissage fourni jusqu'au repère supérieur de la jauge d'huile
- Éliminez l'huile usagée correctement. Déposez l'huile usagée dans un point de collecte. La plupart des stations-service, des ateliers de réparation et des centres de recyclage reprennent gratuitement l'huile usagée.

Filtre à air

Un nettoyage régulier du filtre à air permet d'éviter les dysfonctionnements du carburateur.

Nettoyez le filtre à air et remplacez les cartouches filtrantes à air

- Le filtre à air doit être nettoyé toutes les 30 heures de fonctionnement.
- Retirez le capot moteur (fig. 5 pos. 5).
- Retirez le couvercle du filtre à air (fig. 8, pos. B).

- Retirez le filtre à air (fig. 8, pos. C).
- Nettoyez les éléments filtrants à l'eau savonneuse, rincez-les ensuite à l'eau claire et laissez-les sécher avant de les remonter.
- Pour l'assemblage, procédez dans l'ordre inverse.

⚠ AVERTISSEMENT

N'UTILISEZ JAMAIS d'essence ou de solution de nettoyage ayant un point de combustion bas pour nettoyer la cartouche filtrante à air. Un incendie ou une explosion pourrait en être la conséquence.

REMARQUE

Ne jamais faire tourner le moteur sans cartouche de filtre ou avec une cartouche endommagée, sans quoi, de la saleté parviendrait dans le moteur qui à son tour pourrait subir de graves dommages. Dans ce cas, le vendeur et le fabricant déclinent toute garantie.

Contrôle, nettoyage et remplacement des bougies d'allumage

Contrôlez l'encrassement de la bougie d'allumage après 10 heures de fonctionnement. Si nécessaire, nettoyez-la avec une brosse en fils de cuivre. Effectuez les maintenances suivantes de la bougie d'allumage toutes les 50 heures de fonctionnement.

- Ouvrez le connecteur de bougie d'allumage (fig. 9)
- Retirez le câble d'allumage et le connecteur. (Fig. 9 pos. D)
- Retirez toutes les saletés du socle de la bougie d'allumage
- Utilisez la clé à bougie d'allumage fournie pour démonter la bougie d'allumage.
- Contrôlez visuellement la bougie d'allumage. Retirez les éventuels dépôts avec une brosse métallique.
- Soyez attentifs aux éventuelles décolorations sur la partie supérieure la bougie d'allumage. Par défaut, cette partie devrait être claire.
- Contrôlez la fente de la bougie d'allumage. 0,6 - 0,7 mm est une largeur de fente acceptable (fig. 11)
- Montez prudemment la bougie d'allumage à la main.
- Lorsque la bougie d'allumage est en place, serrez-la fermement avec la clé à bougie d'allumage.
- Raccordez le câble d'allumage et le connecteur à la bougie d'allumage.

REMARQUE

Une bougie d'allumage mal serrée peut surchauffer et endommager le moteur. Un serrage trop important de la bougie d'allumage peut endommager le filet dans la tête de cylindre.

Informations de service

Notez que, pour ce produit, les composants suivants sont soumis à une usure naturelle ou due à l'utilisation et que les composants suivants sont nécessaires en tant que consommables.

Pièces d'usure* : Bougie d'allumage

* ne sont pas des composants obligatoires de la livraison !

Les pièces de rechange et accessoires sont disponibles auprès de notre centre de services. Pour ce faire, scannez le QR Code figurant sur la page d'accueil.

Nettoyage

- Veillez à ce que les dispositifs de protection, le volet d'aération et le logement du moteur restent aussi exempts de poussières et d'impuretés que possible. Frotter l'appareil avec un chiffon propre ou souffler dessus avec de l'air comprimé à faible pression.
- Nous vous recommandons de nettoyer l'appareil après chaque utilisation.
- Nettoyer régulièrement l'appareil avec un chiffon humide et un peu de savon noir. N'utilisez pas de produits de nettoyage ou de solvants qui risqueraient d'attaquer les composants en plastique de l'appareil. Veiller à ce que l'eau ne puisse pas pénétrer à l'intérieur de l'appareil.

11. Stockage

1. Effectuez les travaux de maintenance générale indiqués dans la section Maintenance de la notice d'utilisation.
2. Laissez s'écouler le carburant du réservoir (pour cela, utilisez une pompe à essence en plastique que l'on trouve dans les magasins de bricolage).
3. Une fois le carburant évacué, démarrez la machine.
4. Laissez la machine fonctionner en marche à vide jusqu'à ce qu'elle s'arrête. Cela permet de nettoyer le carburateur des résidus de carburant.
5. Laissez la machine refroidir (env. 5 minutes).
6. Retirez la bougie d'allumage.
7. Versez l'équivalent d'une cuillère à café d'huile pour moteur 2 temps dans la chambre de combustion. Tirez plusieurs fois prudemment sur le fil du démarreur pour humecter les composants internes d'huile.
8. Remettez la bougie d'allumage.

9. Nettoyez le boîtier externe de la machine.

Conservez la machine à un endroit froid et sec, à l'écart des sources d'ignition et des substances inflammables.

Remise en service

1. Retirez la bougie d'allumage.
2. Tirez plusieurs fois sur le fil du démarreur pour nettoyer la chambre de combustion des résidus d'huile.
3. Nettoyez les contacts de la bougie d'allumage ou installez une nouvelle bougie d'allumage.
4. Remplissez le réservoir.

12. Transport

⚠ AVERTISSEMENT

Avant le transport ou la dépose dans une pièce, laissez refroidir le moteur de la machine afin d'éviter les brûlures et d'exclure tout risque d'incendie.

Si vous souhaitez transporter l'appareil, vidangez le réservoir d'essence au préalable. Débarrassez l'appareil des grosses salissures à l'aide d'une brosse ou d'une balayette.

13. Élimination et recyclage



L'appareil est placé dans un emballage pour le protéger des avaries de transport. Cet emballage est une matière première. En tant que telle, il est réutilisable ou peut rejoindre le cycle de revalorisation des matières premières



de revalorisation des matières premières

14. Dépannage

Panne	Cause possible	Remède
Le moteur ne démarre pas	Bougie d'allumage encrassée absence de carburant	Nettoyez ou remplacez la bougie d'allumage. Écart entre les électrodes 0,6 mm Faites l'appoint de carburant
Le générateur n'a pas assez ou pas du tout de tension	Régulateur ou condensateur défectueux Filtre à air encrassé	Contacteur un revendeur Nettoyer ou remplacer le filtre

L'appareil et ses accessoires sont fabriqués en différents matériaux, par exemple, métal et matières plastiques. Éliminez les éléments défectueux en les plaçant dans les déchets spéciaux. Renseignez vous auprès de votre négociant spécialisé ou auprès de l'administration de votre commune !

Les appareils usés ne doivent pas être jetés avec les ordures ménagères !



Ce symbole signifie que le produit ne peut pas être jeté avec les ordures ménagères, conformément à la « Directive sur les déchets d'équipements électriques et électroniques (2012/19/UE) » et aux lois nationales. Ce produit doit être déposé dans un point de collecte prévu à cet effet. Cela peut être effectué en rendant l'appareil lors de l'achat d'un produit similaire ou en le déposant auprès d'un point de collecte habilité à recycler les appareils électriques et électroniques usés. Une manipulation incorrecte des appareils usés peut avoir des effets négatifs sur l'environnement et la santé en raison des matières dangereuses souvent contenues dans les appareils électriques et électroniques usés. Une mise au rebut correcte du produit vous permet en outre de participer à une utilisation efficace des ressources naturelles. Les informations relatives aux points de collecte pour appareils usés sont disponibles auprès de la mairie, des services de collecte locaux, de tout point habilité à éliminer les appareils électriques et électroniques usés ainsi qu'auprès de votre service de collecte des déchets.

Spiegazione dei simboli sull'apparecchio

L'utilizzo di simboli in questo manuale serve ad attirare la vostra attenzione sui possibili rischi. I simboli di sicurezza e le spiegazioni che li accompagnano devono essere perfettamente compresi. Le avvertenze in quanto tali non eliminano i rischi e non possono sostituire le misure atte a prevenire gli infortuni.

	<p>Il manuale operativo deve essere letto. Prima di utilizzare l'apparecchio, consultare sempre il paragrafo corrispondente nel manuale per l'utente.</p>
	<p>Importante. Parti calde. Mantenersi a distanza.</p>
	<p>Importante. Spegnerne il motore prima di eseguire il rifornimento di carburante. Non effettuare il rifornimento mentre l'apparecchio sta funzionando.</p>
	<p>Importante. I gas di scarico sono velenosi, pertanto non azionare il motore in spazi non ventilati.</p>
	<p>Indossare degli otoprotettori. Indossare dei guanti protettivi.</p>
	<p>Avviso di tensione elettrica</p>
	<p>Procedere con la dovuta attenzione quando si ha a che fare con carburanti e lubrificanti!</p>
	<p>Disinserire il cavo di accensione, prima di eseguire degli interventi di manutenzione e leggere attentamente le istruzioni.</p>
	<p>Non esporre l'apparecchio alla pioggia.</p>
	<p>Quando si avvia il motore si producono scintille. Queste possono incendiare dei gas infiammabili presenti nelle vicinanze.</p>
	<p>È tassativamente vietato utilizzare fiamme libere o fumare nei pressi dell'apparecchio!</p>
	<p>Collegamento USB</p>
<p>⚠ Attenzione!</p>	<p>Nel presente manuale di istruzioni i punti riguardanti la sicurezza sono contrassegnati dal seguente simbolo</p>

Indice:
Pagina:

1.	Introduzione	44
2.	Descrizione dell'apparecchio	44
3.	Contenuto della fornitura	44
4.	Impiego conforme alla destinazione d'uso	44
5.	Indicazioni di sicurezza	45
6.	Dati tecnici	49
7.	Disimballaggio	49
8.	Prima della messa in funzione	49
9.	Messa in funzione	50
10.	Manutenzione	51
11.	Stoccaggio	52
12.	Trasporto	52
13.	Smaltimento e riciclaggio	53
14.	Risoluzione dei guasti	53

1. Introduzione

Produttore:

scheppach

Fabrikation von Holzbearbeitungsmaschinen GmbH
Günzburger Straße 69
89335 Ichenhausen

Egregio cliente,

Le auguriamo un piacevole utilizzo del Suo nuovo apparecchio.

Avvertenza:

Sulla base della legge attualmente in vigore sulla responsabilità per prodotti difettosi, il produttore del presente apparecchio non risponde dei danni all'apparecchio in questione o derivanti da esso in caso di:

- manipolazione impropria,
- mancato rispetto delle istruzioni per l'uso,
- riparazioni da parte di terzi, personale tecnico non autorizzato,
- montaggio e sostituzione di pezzi di ricambio non originali,
- utilizzo non conforme,

Da osservare:

Prima del montaggio e della messa in funzione, leggere tutto il testo delle istruzioni per l'uso.

Le presenti istruzioni per l'uso le consentono di conoscere l'apparecchio di sfruttare le sue possibilità d'impiego conformi.

Le istruzioni per l'uso contengono avvertenze importanti su come utilizzare l'apparecchio in modo sicuro, corretto ed economico e su come evitare i pericoli, risparmiare sui costi di riparazione, ridurre i tempi di inattività e aumentare l'affidabilità e la durata di vita dell'apparecchio.

Oltre alle disposizioni di sicurezza contenute nelle qui presenti istruzioni per l'uso, è necessario altresì osservare le norme in vigore nel proprio Paese per l'apparecchio.

Conservare le istruzioni per l'uso vicino all'apparecchio, protette da sporcizia e umidità in una copertina di plastica. Esse devono essere attentamente lette e scrupolosamente osservate da tutti gli operatori prima di iniziare il lavoro. Possono lavorare sull'apparecchio solo persone che sono state istruite sull'uso dell'apparecchio e che sono state informate dei rischi a esso associati. L'età minima richiesta per gli operatori deve essere assolutamente rispettata.

Oltre alle indicazioni di sicurezza contenute nelle presenti istruzioni per l'uso e alle disposizioni speciali in vigore nel proprio Paese, devono essere rispettate le regole tecniche generalmente riconosciute per l'utilizzo di apparecchi simili.

Si declina ogni responsabilità in caso di incidenti o danni dovuti al mancato rispetto delle presenti istruzioni per l'uso e delle indicazioni di sicurezza.

2. Descrizione dell'apparecchio (Fig. 1 - 3)

1. Maniglia di trasporto
2. Coperchio del serbatoio con ventilazione
3. Interruttore ON/OFF con starter
4. Starter d'inversione
5. Rivestimento del motore
6. Coperchio della candela
7. Collegamento a terra
8. Interruttore di risparmio energetico
9. Presa di corrente 230 V ~ (2x)
10. Collegamento USB (2x)
11. Indicatore di avvertimento dell'olio
12. Indicatore di sovraccarico
13. Indicatore di funzionamento

- A Tappo filettato di rabbocco dell'olio
- B Coperchio del filtro dell'aria
- C Filtro dell'aria
- D Cavo di accensione
- E Candela di accensione

3. Contenuto della fornitura

- a. SG2500i
- b. Istruzioni operative
- c. Chiave per candele
- d. Imbuto

4. Impiego conforme alla destinazione d'uso

L'apparecchio è destinato ad applicazioni che prevedono l'esercizio con una sorgente di tensione alternata di 230 V.

Osservare imperativamente i vincoli imposti dagli avvertimenti di sicurezza.

Lo scopo del generatore è l'azionamento di utensili elettrici e l'alimentazione elettrica di fonti di illuminazione.

Per gli elettrodomestici, controllare che l'apparecchio sia idoneo secondo i dati forniti dal relativo fabbricante. In caso di dubbi, contattare il rivenditore specializzato dell'elettrodomestico interessato.

Questo gruppo elettrogeno è concepito esclusivamente per far funzionare apparecchi elettrici la cui potenza max. rientra nei dati di potenza del generatore. È necessario tenere conto di una corrente di avviamento maggiore delle utenze induttive.

Inverter

In presenza di un generatore di corrente a inverter, la corrente viene generata in un modo completamente nuovo. Mediante una piccola bobina a più poli nella parte interna, la tensione della corrente alternata generata viene trasformata per via elettronica prima in tensione continua, poi in tensione alternata con una curva sinusoidale pulita. Grazie a questa curva sinusoidale pulita è possibile azionare i dispositivi elettronici senza danneggiarli.

Utilizzare la macchina solo in modo conforme all'uso previsto. Un uso diverso o che oltrepassi quello previsto è da considerarsi non conforme. L'utente/l'operatore, e non il fabbricante, è unico responsabile dei danni o delle lesioni provocati da un uso non conforme.

Si prega di osservare che i nostri apparecchi non sono destinati a un uso commerciale, artigianale o industriale. Non ci si assume alcuna responsabilità se l'apparecchio è impiegato nel quadro di un'attività commerciale, artigianale, industriale o simili.

5. Indicazioni di sicurezza

Nel presente manuale di istruzioni i punti riguardanti la sicurezza sono contrassegnati dal seguente simbolo: ⚠

Inoltre le istruzioni di servizio contengono importanti sezioni di testo contrassegnate dalla dicitura **"ATTENZIONE!"**.

⚠ **Attenzione!**

Quando si utilizzano gli apparecchi, occorre attenersi ad alcune misure di sicurezza per evitare lesioni e danni. Leggere dunque attentamente e in modo completo le presenti istruzioni per l'uso / indicazioni di sicurezza. Qualora l'apparecchio venga ceduto ad un'altra persona, consegnarle anche queste istruzioni per l'uso / indicazioni di sicurezza.

Si declina ogni responsabilità in caso di incidenti o danni dovuti al mancato rispetto delle presenti istruzioni per l'uso e delle indicazioni di sicurezza.

⚠ **PERICOLO**

In caso di mancata osservanza di questa indicazione, sussiste un elevatissimo pericolo di morte o di possibili lesioni mortali.

⚠ **AVVISO**

In caso di mancata osservanza di questa indicazione, sussiste il pericolo di morte o di gravi lesioni.

⚠ **CAUTELA**

In caso di mancata osservanza di questa indicazione, sussiste il pericolo di lesioni di lieve o media entità.

⚠ **AVVERTENZA**

In caso di mancata osservanza di questa indicazione, sussiste il pericolo di un danno al motore o altri beni materiali.

Indicazioni di sicurezza generali

1. **Mantenere in ordine la zona di lavoro**
 - Disordine nell'area di lavoro può causare infortuni.
2. **Tenere in considerazione gli influssi ambientali**
 - Non lavorare mai con l'apparecchio in locali chiusi o scarsamente ventilati. Quando il motore è in funzione, si generano gas tossici. Tali gas possono essere inodore e invisibili.
 - Non esporre l'apparecchio alla pioggia.
 - Non utilizzare l'apparecchio in ambiente umido o bagnato.
 - Assicurarsi di avere una posizione stabile su terreno accidentato.
 - Garantire durante il lavoro un'illuminazione sufficiente.
 - Non utilizzare l'apparecchio in mezzo a vegetazione facilmente infiammabile o in luoghi esposti a rischio di incendio o esplosione.
 - In caso di aridità, tenere a disposizione un estintore (pericolo di incendio).

3. **Tenere le altre persone a distanza**
 - Non lasciare altre persone, in particolare bambini e giovani, vicino all'apparecchio. Tenere queste persone lontane dalla zona di lavoro.
4. **Conservare gli apparecchi non utilizzati in modo sicuro**
 - Gli apparecchi inutilizzati devono essere conservati in un luogo asciutto, in alto o al chiuso, fuori dalla portata dei bambini.
5. **Non sovraccaricare l'apparecchio**
 - Lavorare entro il campo di potenza indicato.
6. **Lavorare con la piena consapevolezza**
 - Non lavorare mai sotto l'effetto di alcool, droghe, farmaci o altre sostanze che possano alterare la vista, i riflessi e il giudizio.
7. **Utilizzare sempre l'apparecchio come da disposizioni**
 - Non impiegare l'apparecchio in applicazioni per il quale non è previsto.

Avvertenze di sicurezza per il trattamento di materiali di esercizio infiammabili

1. **AVVISO!** La benzina è facilmente infiammabile:
2. Conservare la benzina in contenitori appositamente progettati a tale scopo.
3. Rabboccare con benzina solo all'aperto e non fumare durante l'operazione.
4. Rabboccare con benzina prima di avviare il motore. Non rimuovere mai il coperchio del serbatoio del carburante né rabboccare con benzina mentre il motore è in funzione o è ancora caldo.
5. Se si versa del carburante, non provare ad avviare il motore, bensì spostare la macchina dell'area in cui si è versato il carburante ed evitare qualsiasi fonte di ignizione fino a quando tutti i vapori di carburante non siano evaporati. Riapplicare in modo sicuro il coperchio del serbatoio del carburante e della tanica.

Rifornimento di carburante

- Prima del rifornimento, spegnere sempre il motore.
 - △ **Attenzione!** Aprire sempre con attenzione il tappo del serbatoio in modo che sia possibile un lento rilascio della sovrappressione esistente.
- All'atto dei lavori con l'apparecchio, si generano elevate temperature sull'alloggiamento. Lasciare raffreddare completamente l'apparecchio prima del rifornimento.

- △ **Attenzione!** In caso di raffreddamento insufficiente dell'apparecchio, è possibile che il carburante si infiammi all'atto del rifornimento, producendo gravi ustioni.
- Assicurarsi che il serbatoio non sia troppo pieno di carburante. Se si rovescia del carburante, occorre rimuoverlo immediatamente e pulire l'apparecchio.
- Chiudere sempre correttamente il tappo di chiusura sul serbatoio del carburante, per evitarne un distacco a seguito delle vibrazioni che si presentano durante il funzionamento dell'apparecchio.

△ PERICOLO

Non rifornire la macchina in prossimità di fiamme libere.

Disposizioni di sicurezza speciali quando si utilizzano motori a combustione

△ PERICOLO

I motori a combustione presentano un pericolo particolare durante il funzionamento e il rifornimento. Leggere e rispettare sempre le avvertenze. In caso di inosservanza, si possono verificare gravi lesioni, persino mortali.

1. È vietato apportare modifiche al generatore.
2. △ **Attenzione!** pericolo di intossicazione, i gas di scarico, i carburanti e i lubrificanti sono tossici. Non inalare i gas di scarico.
3. △ **Attenzione!** pericolo di ustioni, non toccare il sistema di scarico e il meccanismo motore.
4. Non mettere l'apparecchio in funzione in locali non aerati o in ambienti facilmente infiammabili. In caso si debba mettere l'apparecchio in funzione in un locale ben aerato, occorre convogliare i gas di scarico direttamente all'aria aperta mediante un flessibile di scarico. m **Attenzione!** Anche con un flessibile di scarico sono possibili fughe di gas tossici. A causa del pericolo di incendio, non dirigere mai il flessibile di scarico verso materie infiammabili.
5. △ **Pericolo di esplosione!** Non mettere mai l'apparecchio in funzione all'interno di locali nei quali si trovino materie facilmente infiammabili.
6. Non modificare la velocità impostata dal fabbricante. In caso contrario, si rischia di danneggiare l'apparecchio o le apparecchiature collegate.

7. Installare l'apparecchio a una distanza di almeno 1 Δ da pareti ed apparecchiature collegate.
8. Posizionare il dispositivo in un luogo sicuro e piano. È vietato girare, ribaltare e spostare l'apparecchio durante il funzionamento.
9. Non afferrare mai il generatore con le mani bagnate.
10. Proteggersi dai pericoli elettrici.
11. All'esterno, utilizzare solo cavi prolunga autorizzati a tal fine e adeguatamente contrassegnati (H07RN).
12. La lunghezza totale massima delle eventuali prolunghe deve essere di 50 m (sezione 1,5 mm²) o 100 m (sezione 2,5 mm²).
13. Affidare i lavori di riparazione e di regolazione solo a personale specializzato autorizzato.
14. Non toccare gli elementi a movimento meccanico o caldi. Non rimuovere i rivestimenti protettivi.
15. I valori relativi al livello di potenza sonora (L_{WA}) e al livello di pressione sonora (L_{pA}) indicati nei dati tecnici sono valori relativi alle emissioni e non corrispondono obbligatoriamente al livello di lavoro. Benché esista una correlazione fra i livelli di emissione e di nocività, non è possibile dedurre in modo affidabile se siano necessarie o no ulteriori misure cautelative. Fra i fattori che influiscono sul livello di nocività reale sono incluse le caratteristiche del locale di lavoro, altre sorgenti sonore, ecc. quali ad esempio la quantità di altre macchine e processi contigui e la durata di esposizione dell'operatore al rumore. Inoltre, il livello di nocività ammesso può variare di Paese in Paese. Tuttavia, questa informazione permette al gestore di valutare meglio i rischi e i pericoli.
16. Non utilizzare mezzi di servizio elettrici (nemmeno prolunghe o spine) difettosi.
17. Non inserire mai oggetti nei fori di aerazione. Questo vale anche quando l'apparecchio è spento. L'inosservanza di tale indicazione, può comportare lesioni o danni all'apparecchio.
18. Il gruppo del generatore possono caricare, in condizioni ambientali normali, solo fino alla relativa potenza nominale. Se il gruppo del generatore si utilizza in condizioni non conformi alle condizioni di riferimento come da ISO 8528-8 e il raffreddamento del motore o il generatore trifase sono influenzati (ad es. a seguito di funzionamento in aree circoscritte), occorre ridurre la potenza.
19. In caso di temperature elevate, grande altezza ed elevata umidità, occorre ridurre la potenza come di seguito descritto.
 - Temperatura di esercizio massima: 40 °C
 - Altezza massima: 1000 m
 - Umidità massima: 90 %
20. Tenere l'apparecchio privo di olio, sporco e altre impurità.
21. Accertarsi che il silenziatore e il filtro dell'aria funzionino correttamente. Questi componenti fungono da protezione contro le fiamme in caso di accensione difettosa.
22. Prima di collegare i cavi elettrici, l'apparecchio deve raggiungere il numero di giri massimo. Staccare i cavi prima di spegnere il motore.
23. Per evitare lesioni a causa di scosse elettriche, accertarsi che il serbatoio del carburante non sia completamente vuoto se i cavi elettrici sono collegati.
24. Il carico non deve superare la potenza indicata sulla targhetta del modello del generatore. Un sovraccarico può causare danni o ridurre la durata dell'apparecchio.
25. Non collegare l'apparecchio a prese domestiche. L'apparecchio non deve essere collegato ad altre sorgenti elettriche, ad esempio rete elettrica dell'azienda di servizi pubblici. In casi particolari, quando è richiesto un collegamento stand-by con gli impianti elettrici presenti, questo può essere eseguito solo da un elettricista qualificato, che deve considerare la differenza tra il funzionamento dell'equipaggiamento usando la rete di alimentazione elettrica pubblica e il funzionamento del dispositivo.
26. Spegner il motore:
 - Ogni volta che si abbandona la macchina
 - Prima di rabboccare con carburante
27. Chiudere sempre il rubinetto del carburante quando la macchina non è in funzione.
28. Non utilizzare mai la leva di comando dello starter per arrestare il motore.

Avviso! Questo attrezzo elettrico genera un campo magnetico durante l'esercizio. Tale campo può danneggiare impianti medici attivi o passivi in particolari condizioni. Per ridurre il rischio di lesioni serie o mortali, si raccomanda alle persone con impianti medici di consultare il proprio medico e il fabbricante dell'impianto medico prima di utilizzare l'attrezzo elettrico.

Indicazioni di sicurezza per assistenza/manutenzione

1. Per la manutenzione e come accessori, utilizzare solo pezzi originali.
2. Sostituire i silenziatori difettosi.
3. Verificare sempre prima dell'uso, mediante un controllo visivo, la presenza di usura o danni sull'apparecchio. Sostituire gli elementi e le viti usurati o danneggiati. Stringere tutti i dadi, i bulloni e le viti, al fine di garantire che l'equipaggiamento sia in condizioni sicure.
4. Occorre eseguire regolarmente verifiche dei punti di perdita o di tracce di usura nel sistema del carburante, ad esempio dovuti a tubi porosi, morsetti allentati o assenti e danni al serbatoio o al suo coperchio. Prima dell'uso, eliminare qualsiasi difetto.
5. Prima di controllare o regolare l'apparecchio o il motore, è necessario rimuovere la candela o il cavo della candela, per evitare un avvio involontario.

⚠ **AVVISO!**

Una manutenzione impropria oppure la mancata considerazione o soluzione di un problema, può diventare una fonte di pericolo durante il funzionamento. Azionare solo macchine sottoposte a corretta e regolare manutenzione. Solo in questo modo si può azionare in modo sicuro, economico e impeccabile il proprio apparecchio.

Non pulire, sottoporre a manutenzione, regolare o riparare la macchina durante il funzionamento. Le parti in movimento possono causare lesioni gravi.

Non utilizzare benzina o altri solventi infiammabili per la pulizia delle parti della macchina.

⚠ **AVVISO!** I vapori di benzina e solventi possono esplodere.

Riapplicare all'apparecchio l'equipaggiamento di protezione e di sicurezza dopo le operazioni di riparazione e manutenzione.

Assicurarsi che le condizioni della macchina siano sicure, controllare in particolare la tenuta del sistema del carburante.

Pulire sempre le alette di raffreddamento del motore da tracce di sporco.

Pericoli residui e misure di protezione da applicare

Inosservanza dei principi ergonomici

Uso non attento dei dispositivi di protezione individuale (DPI)

Un utilizzo non attento o il mancato utilizzo dei dispositivi di protezione individuale possono comportare gravi lesioni.

- Indossare i dispositivi di protezione individuale richiesti.

Comportamento umano, errato

- Rimanere pienamente concentrati durante i lavori.

⚠ **Pericolo residuo** - Non è mai possibile escluderlo.

Rischi elettrici residui

Contatto elettrico

All'atto del contatto della pipetta della candela, si può verificare una scarica elettrica con motore in funzione.

- Non toccare mai la pipetta della candela o la candela stessa con motore in funzione.

Rischi termici residui

Ustioni, geloni

Il contatto con scarico/alloggiamento può causare ustioni.

- Lasciare raffreddare l'apparecchio a motore.

Rischio da rumore - Danni all'udito

Lunghe operazioni con l'apparecchio in assenza di otoprotettori può provocare danni all'udito.

- Indossare di base otoprotettori.

Rischio dovuto a materiali e altre sostanze - Contatto, inalazione

I gas di scarico possono provocare danni alla salute.

- Utilizzare l'apparecchio a motore solo all'aperto

Fuoco, esplosione

⚠ Il carburante è facilmente infiammabile.

- Durante il lavoro e il rifornimento, è vietato fumare ed esporsi a fiamme libere.

Comportamento in caso di emergenza

Qualora si verificasse un incidente, prendere le dovute misure di primo soccorso e richiedere l'intervento medico immediato da parte di personale qualificato.

Quando si richiede aiuto, fornire le seguenti indicazioni:

1. Dove è successo
2. Cosa è successo

3. Quanti sono i feriti
4. Che tipo di ferite sono
5. La persona addetta alla segnalazione!

6. Dati tecnici

Generatore	Inverter digitale
Tipo di protezione	IP23M
Potenza continua P_{nom} (S1) (230 V)	1600 W
Potenza massima P_{max} (S2 2 min) (230 V)	2000 W
Tensione nominale U_{nenn}	2 x 230 V~
Corrente nominale I_{nenn}	6,95 A (230 V)
Frequenza F_{nenn}	50 Hz
Tipo motore di comando	4 tempi, 1 cilindro raffreddato ad aria
Cilindrata	79 cm ³
Potenza max. (motore)	2,2 kW / 3 PS
Carburante	Senza piombo (E5)
Capacità del serbatoio	4,1 l
Tipo di olio motore	10W30 / 15W40
Quantità d'olio (ca.)	350 ml
Consumo a pieno carico	1,269 l/h
Peso	17,5 kg
Temperatura max.	40 °C
Altezza di montaggio (sopra il livello zero)	1000 m
Candela di accensione	A7RTC

Con riserva di modifiche tecniche!

Modalità operativa S1 (funzionamento continuo)

La macchina può operare costantemente alla potenza specificata.

Modalità operativa S2 (funzionamento a breve durata)

La macchina può operare alla potenza massima per un breve periodo. La macchina deve poi rimanere ferma per un certo lasso di tempo, per non riscaldarsi in modo non ammesso.

Informazioni relative all'emissione sonora misurata in base alle norme in vigore:

Pressione acustica $L_{pA} = 71,6$ dB(A)

Potenza acustica $L_{WA} = 91,6$ dB(A)

Incertezza di misura $K_{pA} = 1,13$ dB

Indossare degli otoprotettori.

L'esposizione al rumore può provocare la perdita dell'udito.

7. Disimballaggio

- Aprire l'imballaggio ed estrarre con cautela l'apparecchio.
- Rimuovere il materiale di imballaggio nonché le staffe di sicurezza per il trasporto e l'imballaggio (se presenti).
- Controllare se il contenuto della fornitura è completo.
- Controllare l'apparecchio e gli accessori per rilevare l'eventuale presenza di danni dovuti al trasporto. In caso di reclami informare immediatamente la ditta trasportatrice. Non si accettano reclami successivi.
- Ove possibile, conservare l'imballaggio fino alla scadenza della garanzia.
- Prima dell'impiego familiarizzare con il prodotto con l'ausilio delle istruzioni per l'uso.
- Utilizzare solo pezzi originali per quanto riguarda accessori e pezzi di ricambio o soggetti ad usura. È possibile acquistare i pezzi di ricambio presso il proprio rivenditore specializzato.
- In caso di ordinazioni, indicare i nostri codici di articoli, il tipo e l'anno di costruzione del prodotto.

⚠ AVVISIO!

Pericolo di ingerimento e soffocamento!

Il materiale d'imballaggio e i dispositivi di sicurezza per l'imballaggio e per il trasporto non sono giocattoli per bambini. Sacchetti di plastica, pellicole e piccole parti possono essere ingeriti e causare il soffocamento.

- Tenere il materiale d'imballaggio e i dispositivi di sicurezza per l'imballaggio e per il trasporto lontano dalla portata dei bambini.

8. Prima della messa in funzione

⚠ ATTENZIONE!

Controllare prima dell'avvio del motore:

- Controllare il livello del carburante, rabboccare in caso di necessità
 - il serbatoio dovrebbe essere almeno pieno a metà
- Provvedere ad una ventilazione sufficiente dell'apparecchio
- Assicurarsi che il cavo della candela sia fissato alla candela stessa
- Scollegare dal generatore di corrente un eventuale dispositivo collegato
- lo stato del filtro dell'aria
- lo stato dei condotti del carburante
- il posizionamento stabile dei collegamenti a vite esterni

Attenzione! Prima del primo utilizzo, rabboccare con olio.

Prima di qualsiasi utilizzo, controllare il livello dell'olio con il motore spento e in superficie piana. Utilizzare olio a quattro tempi oppure un olio HD di massima qualità equivalente. SAE 10W-30 è raccomandato per l'uso generale a tutte le temperature.

Verificare il livello dell'olio, Fig. 6

Rimuovere il rivestimento del motore (Fig. 5)
Rimuovere il tappo di rabbocco dell'olio (A) e lavare l'asticella di livello.

Controllare il livello dell'olio spingendo l'asta a immersione nel bocchettone, senza avvitare il tappo.

Qualora il livello dell'olio fosse scarso, rabboccare con olio raccomandato fino al bordo inferiore del bocchettone dell'olio.

Rabboccare con carburante

- Per rifornire di carburante l'apparecchio, aprire il coperchio del serbatoio (2) ruotandolo in senso antiorario.
- Riempire il contenitore di riserva con carburante.
- Chiudere il serbatoio ruotando il relativo coperchio (2) in senso orario.

Carburante consigliato

Per questo motore, è necessaria esclusivamente benzina normale senza piombo con un numero di ottano di 91 o superiore (metodo Research).

Utilizzare solo carburante nuovo e pulito.

Acqua e impurità nella benzina danneggiano il sistema del carburante.

Volume del serbatoio: 4,1 litri

⚠ Rifornire in una zona ben ventilata con il motore spento. Se il motore era in funzione poco prima, lasciarlo prima raffreddare. Mai rifornire il motore in un edificio, dove i vapori di benzina possono raggiungere fiamme o scintille.

La benzina è estremamente infiammabile ed esplosiva. Essa può causare ustioni oltre gravi lesioni in caso di contatto con il carburante.

- Spegner il motore e tenerlo lontano da fonti di calore, scintille nonché fiamme.
- Fare rifornimento solo all'aperto.
- Rimuovere immediatamente la benzina versata.

9. Messa in funzione

9.1 Avviare il motore

- Posizionare la ventilazione sul coperchio del serbatoio su "ON" (Fig. 3)
- Portare l'interruttore ON/OFF in posizione "RUN" (Fig. 4)

In stato "caldo"

- Avviare il motore con lo starter d'inversione - tirare a tal fine l'impugnatura con forza. Portare lentamente e con cautela a mano lo starter d'inversione nella posizione originaria. Qualora il motore non dovesse avviarsi, tirare ancora l'impugnatura. (Fig. 1 Pos. 4)

In stato "freddo"

- Portare l'interruttore ON/OFF in posizione "CHOKE" (Fig. 4) dello starter
- Avviare il motore con lo starter d'inversione; tirare a tal fine la manopola con forza. Portare lentamente e con cautela a mano lo starter d'inversione nella posizione originaria. Qualora il motore non dovesse avviarsi, tirare ancora l'impugnatura. (Fig. 5)

Avvertenza:

Se il motore non si accende la prima volta, occorre eseguire più tentativi di avviamento, fino a quando il carburante non è affluito dal serbatoio al motore.

- Dopo l'avviamento del motore (dopo ca. 15-30 s), portare l'interruttore ON/OFF (3) dalla posizione "CHOKE" dello starter a "RUN". (Fig. 4)

9.2 Arresto del motore

- Lasciare che il generatore elettrico funzioni brevemente senza carico prima di disinserirlo, in modo che il gruppo possa “raffreddarsi”
- Portare l'interruttore ON/OFF in posizione “OFF” (Fig. 4)

9.3 Indicatore di avvertimento dell'olio (11)

L'indicatore si attiva se il livello dell'olio è troppo basso e si disattiva non appena l'olio raggiunge un livello sufficiente.

9.4 Indicatore di sovraccarico (12)

La protezione contro il sovraccarico si attiva in caso di un assorbimento di potenza troppo elevato e disattiva le prese da 230 V (9). Spegnerne l'apparecchio come descritto nella sezione 9.2.

Scollegare l'utenza elettrica dall'apparecchio. Rimettere in funzione l'apparecchio come descritto nella sezione 9.1.

9.5 Indicatore di funzionamento (13)

L'indicatore di funzionamento è attivo quando il motore è in funzione.

9.6 Interruttore di risparmio energetico (9)

Per ridurre il consumo di carburante al minimo, portare l'interruttore di risparmio energetico in posizione “ON”.

9.7. Sicurezza elettrica

I cavi di alimentazione elettrica e gli apparecchi collegati si devono trovare in condizioni perfette.

Non collegare mai il generatore di corrente alla rete elettrica (presa di corrente).

Le lunghezze dei cavi per il consumatore devono essere mantenute quanto più corte possibile.

9.8 Messa a terra (Fig. 2)

Per disperdere le cariche statiche è possibile collegare a terra l'alloggiamento dell'apparecchio. A tal fine collegare un cavo da un lato al terminale di messa a terra (7) del generatore di corrente e dall'altro ad una massa esterna (ad es. un picchetto di terra).

9.9 Collegamento USB

Questo generatore dispone di due collegamenti USB. Essi possono essere utilizzati per la ricarica di smartphone.

10. Manutenzione

⚠ AVVISI

- Eseguire le operazioni di manutenzione solo con motore spento.
- Rimuovere la pipetta della candela di accensione

Cambio dell'olio

Sostituire l'olio motore dopo le prime 25 ore di esercizio, successivamente ogni 50 ore o ogni tre mesi.

Il cambio dell'olio motore deve essere eseguito con il motore che si trova a temperatura d'esercizio.

- Per il cambio dell'olio, tenere a portata di mano un contenitore adatto che non presenti perdite.
- Rimuovere il rivestimento del motore (Fig. 5 Pos. 5)
- Aprire il tappo filettato di rabbocco dell'olio (Fig. 6 Pos. A)
- Scaricare l'olio usato in un recipiente di raccolta adatto inclinando il generatore elettrico
- Versare l'olio motore con il recipiente di riempimento dell'olio in dotazione fino alla tacca superiore dell'astina di livello
- Smaltire l'olio usato in modo regolare. Consegnare l'olio usato ad un centro di raccolta e smaltimento. La maggior parte delle stazioni di rifornimento, delle officine di riparazione e dei centri di riciclaggio ritirano l'olio usato gratuitamente.

Filtro dell'aria

Una pulizia frequente del filtro dell'aria previene malfunzionamenti del carburatore.

Pulizia del filtro dell'aria e sostituzione delle relative cartucce

- Il filtro dell'aria dovrebbe essere pulito ogni 30 ore di servizio.
- Rimuovere il rivestimento del motore (Fig. 5 Pos. 5).
- Rimuovere il coperchio del filtro dell'aria (Fig. 8 Pos. B).
- Rimuovere il filtro dell'aria (Fig. 8 Pos. C).
- Pulire gli elementi del filtro con acqua saponosa, sciacquare poi con acqua pulita e lasciarli asciugare bene prima del nuovo montaggio.
- Il montaggio avviene seguendo la procedura inversa.

⚠ AVVISI

Non utilizzare **MAI** benzina o soluzioni detergenti con un basso grado di infiammabilità per pulire la cartuccia del filtro dell'aria. Ciò potrebbe causare incendi o esplosione.

AVVERTENZA

Non fare mai girare il motore senza la cartuccia del filtro dell'aria o nel caso in cui questa sia danneggiata. Se la sporcizia penetra nel motore possono prodursi gravi danni al motore. In questo caso il venditore, nonché il produttore, prende le distanze da qualsiasi richiesta di prestazioni in garanzia.

Controllare la candela di accensione, pulirla e sostituirla

Controllare la presenza di sporco e sporcizia sulla candela di accensione dopo 10 ore di servizio. Se necessario, pulirla con una spazzola metallica in rame. Sottoporre la candela a manutenzione dopo altre 50 ore di funzionamento.

- Aprire il coperchio della candela (Fig. 9)
- Rimuovere il cavo di accensione con il connettore. (Fig. 9 Pos. D)
- Rimuovere qualsiasi traccia di sporco dalla base della candela
- Utilizzare la chiave per candele in dotazione per lo smontaggio della candela di accensione.
- Controllare a vista la candela di accensione. Rimuovere se necessario eventuali depositi presenti con una spazzola metallica.
- Cercare, in base alla colorazione, la parte superiore della candela. Come standard, dovrebbe essere la parte chiara.
- Controllare la fessura della candela. Una larghezza della fessura accettabile è di 0,6 - 0,7 mm (Fig. 11)
- Installare la candela di accensione a mano con attenzione.
- Quando la candela di accensione è stata inserita, stringerla con la relativa chiave per candele.
- Portare il cavo di accensione con spina alla candela di accensione.

AVVERTENZA

Una candela di accensione lenta può surriscaldarsi e danneggiare il motore. Inoltre, stringendo troppo forte la candela, si può danneggiare la filettatura nella testa del cilindro.

Informazioni sulle riparazioni

Occorre notare che in questo prodotto i seguenti componenti sono soggetti a naturale usura o usura legata all'uso e sono richiesti i seguenti pezzi come materiali di consumo.

Pezzi soggetti a usura*: Candela di accensione

* non necessariamente compreso nell'ambito della fornitura!

I pezzi di ricambio e gli accessori sono reperibili presso il nostro Service Center. Scansionare a tal fine il codice QR che si trova in prima pagina.

Pulizia

- Mantenere i dispositivi di protezione, le feritoie di ventilazione e l'alloggiamento del motore il più possibile privi di polvere e di sporcizia. Pulire l'apparecchio strofinando con un panno pulito o soffiando con aria compressa a bassa pressione.
- Si raccomanda di pulire l'apparecchio subito dopo ogni utilizzo.
- Pulire regolarmente l'apparecchio con un panno umido e del sapone molle. Non impiegare detersivi o solventi; questi potrebbero corrodere le parti di plastica dell'apparecchio. Assicurarsi che non possa penetrare acqua all'interno dell'apparecchio.

11. Stoccaggio

1. Eseguire tutte le operazioni di manutenzione generale, come riportare nella sezione di manutenzione delle istruzioni per l'uso.
2. Scaricare il carburante dal serbatoio (utilizzare a tale proposito una pompa della benzina in plastica di normale uso comune nel mercato dell'edilizia).
3. Dopo aver scaricato il carburante, avviare la macchina.
4. Lasciare che la macchina continui a funzionare a vuoto fino a quando non si arresta. Fare questo serve a pulire il gassatore dal carburante residuo.
5. Lasciare raffreddare la macchina (circa 5 minuti).
6. Rimuovere la candela di accensione.
7. Riempire un cucchiaino da tè in grande quantità con olio per motore a 2 tempi nella camera di combustione. Tirare più volte verso l'esterno con cautela la cordicella del motorino di avviamento per bagnare di olio i componenti interni.
8. Reinserire la candela.
9. Pulire l'alloggiamento esterno della macchina.
10. Conservare la macchina in luogo fresco e asciutto, fuori dalla portata di sorgenti di accensione e sostanze infiammabili.

Rimessa in funzione

1. Rimuovere la candela di accensione.
2. Tirare più volte verso l'esterno la cordicella del motorino di avviamento per pulire la camera di combustione da resti di olio.
3. Pulire i contatti della candela o inserire una candela nuova.

4. Riempire il serbatoio.

12. Trasporto

⚠ AVVISIO

Prima del trasporto o del deposito in spazi chiusi, lasciare raffreddare il motore della macchina, per evitare ustioni ed escludere qualsiasi rischio di incendio.

Se si desidera trasportare l'apparecchio, occorre per prima cosa svuotare il serbatoio della benzina. Pulire l'apparecchio con una spazzola o una scopetta eliminando lo sporco grossolano.

13. Smaltimento e riciclaggio



Il presente dispositivo è imballato in modo da evitare danni di trasporto. L'imballaggio è realizzato con una materia prima e può quindi essere riutilizzato o riciclato. Il dispositivo e i relativi accessori sono composti da diversi materiale, come ad es. metallo e plastica.

Portare i componenti difettosi presso un centro di smaltimento per rifiuti speciali. Chiedere informazioni ad un negozio specializzato o presso l'amministrazione comunale!

Non smaltire i dispositivi usati insieme ai rifiuti domestici!



Questo simbolo indica che il prodotto non deve essere smaltito con i rifiuti domestici come da direttiva per gli strumenti elettrici ed elettronici usati (2012/19/UE) e in base alle leggi nazionali. Questo prodotto deve essere consegnato presso un apposito centro di raccolta. Questo può essere eseguito ad es. restituendo il prodotto vecchio all'atto dell'acquisto di un prodotto simile o consegnandolo presso un centro di raccolta autorizzato al riciclaggio di strumenti elettrici ed elettronici usati. La gestione impropria di dispositivi usati può ripercuotersi negativamente sull'ambiente e sulla salute umana, a causa di sostanze potenzialmente pericolose spesso contenute negli strumenti elettrici ed elettronici. Uno smaltimento corretto del prodotto contribuisce inoltre a sfruttare in modo efficiente le risorse. Le informazioni sui centri di raccolta per dispositivi usati sono reperibili presso la propria amministrazione comunale, l'azienda municipalizzata per la nettezza urbana, un centro autorizzato allo smaltimento di strumenti elettrici ed elettronici usati o presso il servizio di nettezza urbana.

14. Risoluzione dei guasti

Guasto	Possibile causa	Rimedio
Non è possibile avviare il motore	Candela di accensione coperta di fuliggine carburante assente	Pulire o sostituire la candela di accensione. Distanza degli elettrodi 0,6 mm Rabboccare il carburante
Il generatore ha una tensione insufficiente o assente	Regolatore o condensatore difettoso Filtro dell'aria sporco	Rivolgersi a rivenditori specializzati Pulire o sostituire il filtro

Verklaring van de symbolen op het apparaat

Het gebruik van symbolen in deze handleiding is bedoeld om uw aandacht te vestigen op eventuele risico's. De veiligheidssymbolen en de bijbehorende uitleg moeten goed worden begrepen. De waarschuwingen zelf voorkomen geen risico's en kunnen de juiste maatregelen betreffende ongevallenpreventie niet vervangen.

	<p>Lees de gebruikshandleiding. Voordat u het apparaat gebruikt, dient u het desbetreffende gedeelte in de gebruikshandleiding te raadplegen.</p>
	<p>Belangrijk. Warme onderdelen. Houd afstand.</p>
	<p>Belangrijk. Schakel eerst de motor uit voordat de brandstof wordt bijgevoerd. Vul niet bij als de motor stationair draait.</p>
	<p>Belangrijk. De uitlaatgassen zijn giftig, gebruik de motor daarom niet in niet-geventileerde bereiken.</p>
	<p>Draag gehoorbescherming. Draag veiligheidshandschoenen.</p>
	<p>Waarschuwing voor elektrische spanning</p>
	<p>Wees uiterst voorzichtig bij de omgang met brandstoffen en smeermiddelen!</p>
	<p>Verwijder de ontstekingskabels voordat u onderhoudswerkzaamheden uitvoert en lees eerst de aanwijzingen door.</p>
	<p>Stel het apparaat niet bloot aan regen.</p>
	<p>Bij het starten van de motor kunnen vonken ontstaan. Deze kunnen ontsteken in de nabijheid van brandbare gassen.</p>
	<p>Open vuur of roken in de nabijheid van het apparaat is streng verboden!</p>
	<p>USB aansluiting</p>
<p>⚠ Let op!</p>	<p>In deze gebruikshandleiding hebben wij punten die uw veiligheid betreffen van dit teken voorzien</p>

Inhoudsopgave:

Pagina:

1.	Inleiding.....	56
2.	Apparaatbeschrijving.....	56
3.	Meegeleverd	56
4.	Beoogd gebruik.....	56
5.	Veiligheidsvoorschriften	57
6.	Technische gegevens	61
7.	Uitpakken	61
8.	Voor de ingebruikname.....	61
9.	Ingebruikname	62
10.	Onderhoud.....	63
11.	Opslag.....	64
12.	Transport.....	64
13.	Afvalverwerking en hergebruik	64
14.	Verhelpen van storingen.....	65

1. Inleiding

Fabrikant:

schepach

Fabrikation von Holzbearbeitungsmaschinen GmbH
Günzburger Straße 69
D-89335 Ichenhausen

Geachte klant,

Wij wensen u veel plezier en succes bij het werken met uw nieuwe apparaat.

Aanwijzing:

De fabrikant van dit apparaat is volgens de van kracht zijnde wet inzake productaansprakelijkheid niet aansprakelijk voor schade die aan dit apparaat of door dit apparaat ontstaan bij:

- ondeskundige behandeling,
- veronachtzaming van de instructies voor de bediening,
- reparaties door derden, niet geautoriseerde vakmensen
- inbouw en vervanging van niet-originele reserveonderdelen
- Niet-beoogd gebruik

Let op:

Lees voor de montage en voor de inbedrijfstelling de complete tekst van de gebruikshandleiding door.

De gebruiksaanwijzing is bedoeld om het gemakkelijker te maken, uw apparaat te leren kennen en de beoogde toepassingsmogelijkheden van het apparaat te benutten.

De gebruikshandleiding bevat belangrijke aanwijzingen, hoe u met het apparaat veilig, vakkundig en economisch werkt en hoe u gevaren vermindert, reparatiekosten uitspaart, uitvaltijden vermindert en de betrouwbaarheid en levensduur van het apparaat verhoogt.

Aanvullend op de veiligheidsbepalingen van deze gebruikshandleiding moet u absoluut de voor de werking van het apparaat geldende voorschriften van uw land in acht nemen.

Bewaar de gebruikshandleiding bij het product in een plastic hoes, beschermd tegen vuil en vocht. De gebruikshandleiding moet door elke bediener van de machine voor aanvang van de werkzaamheden worden gelezen en zorgvuldig worden nageleefd. Aan het apparaat mogen alleen personen werken, die voor het gebruik van het apparaat geïnstrueerd en over de daarmee verbonden gevaren geïnformeerd zijn. De vereiste minimumleeftijd moet aangehouden worden.

Naast de in deze gebruikshandleiding opgenomen veiligheidsvoorschriften en de bijzondere voorschriften van uw land moeten voor de werking van identieke apparaten de algemeen erkende technische voorschriften in acht genomen worden.

Wij kunnen niet aansprakelijk worden gesteld voor ongevallen of schade, veroorzaakt door niet-naleving van deze handleiding of de veiligheidsvoorschriften.

2. Apparaatbeschrijving (afb. 1 - 3)

1. handgreep
2. Tankdop met beluchting
3. Aan-/uit schakelaar met choke
4. trekstarter
5. motorafdekking
6. Bougiedop
7. Aardingsaansluiting
8. Energiebesparingsschakelaar
9. 230 V~ -stopcontact (2x)
10. USB aansluiting (2x)
11. Verklikker laag oliepeil
12. Verklikker overbelasting
13. Verklikker in bedrijf

- A olievuldop
- B luchtfilterdeksel
- C Luchtfilter
- D ontstekingskabel
- E Bougie

3. Meegeleverd

- a. SG2500i
- b. gebruikshandleiding
- c. Bougiesleutel
- d. trechter

4. Beoogd gebruik

Het apparaat is geschikt voor toepassingen waarbij gebruik wordt gemaakt van een 230 V wisselspanningsbron.

Let met name ook op de beperkingen in de veiligheidsvoorschriften.

De generator dient om elektrisch gereedschap en verlichting van stroom te voorzien. Bij huishoudelijke apparaten dient u de geschiktheid hiervoor te controleren in de betreffende gegevens van de fabrikant. Vraag als u twijfelt een bevoegde vakhandel voor het betreffende apparaat.

Dit stroomaggregaat is uitsluitend ontwikkeld om elektrische apparatuur mee aan te drijven waarvan het max. vermogen binnen de vermogensspecificaties van de generator liggen. Houd rekening met een hogere opstartstroom als inductieve apparatuur wordt aangesloten.

Inverter-generator

Bij een inverter-generator wordt de stroom op een totaal nieuwe manier opgewekt. Door een kleine, meerpolige wikkeling binnenin wordt de opgewekte wisselstroomspanning via elektronica eerst in gelijkspanning en daarna in wisselspanning met een zuivere sinusgolf omgezet. Door deze zuivere sinusgolf kan elektronische apparatuur op de generator worden aangesloten zonder dat deze beschadigd raakt.

De machine mag uitsluitend voor het voorgeschreven doel worden gebruikt. Elk ander of verdergaand gebruik is niet volgens de voorschriften. De gebruiker/bediener en niet de fabrikant is aansprakelijk voor ontstane schade of elke vorm van letsel.

Let erop dat onze apparaten volgens het beoogd gebruik niet voor bedrijfsmatige, ambachtelijke of industriële toepassingen zijn ontworpen. Wij aanvaarden geen aansprakelijkheid wanneer het apparaat in bedrijfsmatige, ambachtelijke of industriële ondernemingen of bij soortgelijke werkzaamheden wordt ingezet.

5. Veiligheidsvoorschriften

In deze gebruikshandleiding hebben wij punten die uw veiligheid betreffen van dit teken voorzien m

Bovendien bevat de gebruiksaanwijzing andere belangrijke tekstgedeeltes die voorzien zijn van het woord "LET OP!".

Let op!

Bij het gebruik van apparaten moeten enkele veiligheidsmaatregelen in acht genomen worden, om letsel en schade te voorkomen. Lees daarom absoluut deze gebruikshandleiding / veiligheidsvoorschriften door. Indien u het apparaat aan andere personen mocht overhandigen, overhandig dan tevens deze gebruiksaanwijzing/veiligheidsaanwijzingen. Wij kunnen niet aansprakelijk worden gesteld voor ongevallen of schade, veroorzaakt door niet-naleving van deze handleiding of de veiligheidsvoorschriften.

GEVAAR

Bij het niet in acht nemen van deze aanwijzing bestaat het gevaar op zeer ernstig of dodelijk letsel.

WAARSCHUWING

Bij het niet in acht nemen van deze aanwijzing bestaat het gevaar op ernstig of dodelijk letsel.

VOORZICHTIG

Bij het niet in acht nemen van deze aanwijzing bestaat er gevaar voor licht tot gemiddeld ernstig persoonlijk letsel.

AANWIJZING

Bij het niet in acht nemen van deze aanwijzing bestaat het gevaar op een beschadiging van de motor of van andere zaken of goederen.

Algemene veiligheidsvoorschriften

- Houd uw werkomgeving schoon en netjes**
 - Een rommelige werkomgeving kan ongevallen met zich meebrengen.
- Houd rekening met omgevingsinvloeden**
 - Werk nooit met dit apparaat in afgesloten of slecht geventileerde ruimtes. Als de motor draait, veroorzaakt dit giftige gassen. Deze gassen kunnen geurloos en onzichtbaar zijn.
 - Stel het apparaat niet bloot aan regen.
 - Gebruik het apparaat niet in een vochtige of natte omgeving.
 - Let er bij een oneffen terrein op, dat het apparaat stabiel staat.
 - Zorg voor goede verlichting tijdens het werk.
 - Gebruik het apparaat niet op plaatsen waar sprake is van brand- of explosiegevaar, bijv. door ontvlambare vegetatie.
 - Zet bij droogte een brandblusser klaar (brandgevaar).
- Buiten bereik van personen houden**
 - Laat andere personen, met name kinderen en jongeren, niet aan het apparaat komen. Houd hen buiten het gebied waar gewerkt wordt.
- Berg ongebruikte apparaten veilig op**
 - Berg een apparaat dat niet wordt gebruikt, op een droge, hooggelegen of afgesloten plaats op, zodat het zich buiten het bereik van kinderen bevindt.

5. Zorg dat uw apparaat niet overbelast raakt

- Werk binnen het aangegeven vermogensbereik.

6. Werk bij volledig bewustzijn

- Werk nooit onder invloed van alcohol, drugs, medicijnen of andere substanties die uw gezichtsvermogen, handigheid of oordeelkundigheid kunnen aantasten.

7. Gebruik het apparaat alleen waar het voor is ontworpen

- Gebruik het elektrisch gereedschap niet voor andere doeleinden, dan waarvoor het bedoeld is.

Veiligheidsinstructies voor omgang met ontstekingsgevoelige bedrijfsmiddelen

1. **WAARSCHUWING!** Benzine is licht ontvlambaar:
2. Bewaar de benzine in reservoirs die speciaal hiervoor zijn vervaardigd.
3. Vul benzine uitsluitend in de buitenlucht en rook hierbij niet.
4. Vul benzine bij voordat u de motor start. Verwijder nooit de brandstoftankdeksel of vul benzine bij, terwijl de motor draait of nog heet is.
5. Als brandstof wordt gemorst, moet u niet proberen om de motor te laten draaien, maar brengt u de machine uit het bereik van de plek waar de brandstof is gemorst en vermijdt u alle ontstekingsbronnen tot alle brandstofdampen zijn verdampt. Breng de brandstoftankdeksel en de sluiting van de jerry-can goed aan.

Vullen van brandstof

- Voor het vullen moet altijd de motor worden uitgeschakeld. **⚠ Let op!** Tankdop altijd voorzichtig openen, zodat de bestaande overdruk langzaam kan afbouwen.
- Tijdens werkzaamheden met het apparaat ontstaan hoge temperaturen in de behuizing. Laat het apparaat voor het tanken altijd volledig afkoelen. **⚠ Let op!** Bij onvoldoende afkoeling van het apparaat kan de brandstof tijdens het tanken ontsteken en tot ernstige brandwonden leiden.
- Let op dat de tank niet met te veel brandstof wordt gevuld. Als u brandstof morst, moet het brandstof direct worden verwijderd en moet het apparaat worden gereinigd.
- De brandstoftankdeksel altijd goed sluiten, om het losraken door eventuele trillingen tijdens het gebruik van het apparaat te vermijden.

⚠ GEVAAR

Tank de machine niet vol nabij open vuur.

Speciale veiligheidsbepalingen tijdens het gebruik van verbrandingsmotoren

⚠ GEVAAR

Verbrandingsmotoren vormen tijdens het gebruik en tijdens het tanken een bijzonder gevaar. Lees de waarschuwingen en neem deze in acht. Het niet in acht nemen kan leiden tot ernstig of zelfs dodelijk letsel.

1. Er mogen geen veranderingen op de generator worden aangebracht.
2. **⚠ Let op!** Uitlaatgassen, brandstoffen en smeermiddelen zijn giftig. Uitlaatgassen mogen niet worden ingeademd.
3. **⚠ Let op!** Gevaar voor brandwonden, uitlaatsysteem, aandrijfaggregaat niet aanraken
4. Het apparaat niet in ongeventileerde ruimtes of in licht ontvlambare omgeving gebruiken. Als het apparaat in goed geventileerde ruimtes wordt gebruikt, moeten de uitlaatgassen via een uitlaatslang direct naar buiten worden geleid. **⚠ Let op!** Ook bij gebruik van een uitlaatslang kunnen giftige uitlaatgassen ontsnappen. Vanwege het brandgevaar mag de uitlaatslang nooit op brandbare stoffen worden gericht.
5. **⚠ Explosiegevaar!** Het apparaat nooit in ruimtes met licht ontvlambare stoffen gebruiken.
6. Het door de fabrikant ingestelde toerental mag niet worden gewijzigd. Het apparaat of aangesloten apparaten kunnen beschadigd raken.
7. Plaats het apparaat op minimaal 1 meter afstand van muren of aangesloten apparaten.
8. Positioneer het apparaat op een veilig, vlak oppervlak. Draaien en kantelen of veranderen van locatie tijdens het bedrijf is verboden.
9. De generator nooit met vochtige handen aanpakken.
10. Bescherm uzelf tegen elektrische gevaren.
11. Gebruik buitenshuis uitsluitend verlengsnoeren die hiervoor zijn goedgekeurd en die als zodanig zijn gelabeld H07RN.
12. Bij gebruik van verlengsnoeren mag de totale lengte niet langer zijn dan 50 m voor 1,5 mm², voor 100 m 2,5 mm².

13. Reparatie- en instelwerkzaamheden mogen uitsluitend door geautoriseerd vakpersoneel worden uitgevoerd.
14. Raak geen mechanisch bewegende of hete onderdelen aan. Verwijder geen veiligheidsafdekkingen.
15. Bij de technische gegevens onder geluidsvermogeniveau (LwA) en geluidsdrukniveau (LpA) aangegeven waarden geven een emissieniveau weer en hoeven niet persé veilige werkniveaus te zijn. Aangezien een samenhang bestaat tussen de emissie- en immissieniveaus, kan deze niet betrouwbaar voor het bepalen van eventuele vereiste aanvullende voorzorgsmaatregelen worden gebruikt. Invloedfactoren op het actuele immissieniveau van de arbeid, sluiten de eigenschappen van de werkruimte, andere geluidsbronnen, enz. zoals bijv. het aantal machines en andere naastgelegen processen en tijdsmarge dat een gebruiker aan het lawaai wordt blootgesteld, uit. Bovendien kan het toegestane immissieniveau per land verschillen. Deze informatie zal voor de exploitant van de machine de mogelijkheid geven om een betere inschatting van de risico's en gevaren uit te voeren.
16. Gebruik geen elektrische voorzieningen (ook geen verlengsnoeren en contacten) die mankementen vertonen.
17. Steek nooit voorwerpen door de ventilatiesleuven. Dit geldt ook als het apparaat is uitgeschakeld. Het niet in acht nemen kan tot letsel of schade aan het apparaat leiden.
18. De generatorgroepen kunnen alleen tot hun nominale vermogen onder normale omgevingscondities worden geladen. Als de generatorgroep onder condities wordt toegepast die niet overeenkomen met de referentiecondities conform ISO 8528-8 en de koeling van de motor of van de draaistroomgenerator onvoldoende is (bijv. door ongeoorloofd gebruik), moet het vermogen gereduceerd worden.
19. Reduceer het vermogen bij hogere temperaturen, grote hoogtes en vochtigheid als volgt.
Max. werktemperatuur: 40 °C
Max. hoogte: 1000 m
Max. vochtigheid: 90 %
20. Houd het apparaat vrij van olie, vuil en andere verontreinigingen.
21. Controleer of de geluidsdemper en het luchtfilter conform de voorschriften functioneren. Deze onderdelen dienen als vlamvertrager bij een vlamslag.
22. Voordat er elektrische leidingen worden aangesloten, dient het apparaat zijn volledige toerental te hebben bereikt. Maak de klemmen van de leidingen los, voordat u de motor uitschakelt.
23. Om letsel door stroomslag te voorkomen, dient u erop te letten dat de brandstoftank niet helemaal leeg is als de elektrische leidingen worden aangesloten.
24. De belasting mag niet hoger zijn dan aangegeven op het typeplaatje van de generator. Overbelasting kan tot een beschadiging of een kortere levensduur van de machine leiden.
25. Sluit het apparaat niet aan op huishoudelijke stopcontacten. Het apparaat mag niet met andere stroombronnen worden verbonden, bijvoorbeeld het stroomnet van het elektriciteitsbedrijf. In speciale gevallen, als een stand-by-verbinding met aanwezige elektrische installaties wenselijk is, mogen deze uitsluitend door een bevoegd elektrotechnicus worden uitgevoerd, die daarbij rekening dient te houden met de verschillen tussen het gebruik van de uitrusting op het openbare stroomnet, of op het apparaat.
26. Schakel de motor uit:
 - Altijd, als u de machine verlaat
 - Voordat u brandstof bijvult
27. Sluit de brandstofkraan altijd als de machine niet wordt gebruikt.
28. Gebruik nooit de chokehendel om de motor te stoppen.

Waarschuwing! Dit elektrisch apparaat genereert een elektromagnetisch veld als het is ingeschakeld. Dit veld kan onder bepaalde omstandigheden interfereren met actieve of passieve medische implantaten. Om het risico op ernstig of dodelijk letsel te beperken, raden we personen met medische implantaten aan om hun arts en de fabrikant van het medische implantaat te raadplegen voordat de machine wordt gebruikt.

Veiligheidsvoorschriften service-/onderhoudsbeurt

1. Gebruik voor onderhoud en accessoires uitsluitend originele onderdelen.
2. Vervang defecte geluidsdempers.
3. Controleer het apparaat voor gebruik altijd op slijtage of beschadiging door middel van een visuele controle. Vervang versleten of beschadigde elementen en schroeven. Haal alle moeren, bouten en schroeven aan om te waarborgen dat de uitrusting zich in een veilige werktostand bevindt.

4. Er dient regelmatig op lekken of slijtdeeltjes in het brandstofsysteem gecontroleerd te worden, die kunnen optreden door poreuze slangen, losse of ontbrekende klemmen en schade aan de tank of het tankdeksel. Voor gebruik moeten alle defecten zijn verholpen.
5. Voordat u het apparaat c.q. de motor controleert of instelt, moet de bougie c.q. de ontstekingska- bel worden verwijderd, om onwillekeurig inschake- len te voorkomen.

⚠ **WAARSCHUWING!**

Ondeskundig onderhoud of het niet in acht nemen resp. het niet verhelpen van een probleem kan tijdens het gebruik een gevarenbron veroorzaken. Gebruik uit- sluitend regelmatig en juist onderhouden machines. Al- leen zo kunt u er van uitgaan dat u uw apparaat veilig, zuinig en storingsvrij kunt gebruiken.

De machine mag niet in een draaiende toestand worden gereinigd, onderhouden, ingesteld of ge- repareerd. Bewegende onderdelen kunnen ernstig letsel veroorzaken.

Gebruik geen benzine of andere ontvlambare oplos- middelen om de machineonderdelen te reinigen.

⚠ **WAARSCHUWING!** Dampen van brandstoffen en oplosmiddelen kunnen exploderen. Breng na reparatie- en onderhoudswerkzaamheden de afschermingen en veiligheidsuitrustingen weer op het apparaat aan.

Zorg voor een bedrijfsveilige toestand van het appa- raat, controleer hierbij met name het brandstofsysteem op dichtheid.

Maak altijd de koelribben van de motor vrij van enige vervuiling.

Restgevaaren en veiligheidsmaatregelen

Het niet naleven van de ergonomische basisprin- cipes

Nalatig gebruik van persoonlijke beschermings- middelen (PBM's)

Nalatig gebruik of het weglaten van persoonlijke be- schermingsmiddelen kan ernstige verwondingen tot gevolg hebben.

- Voorgeschreven beschermende uitrusting dragen.

Menselijk gedrag, incorrect gedrag

- Wees tijdens alle werkzaamheden altijd volledig ge- concentreerd.
- ⚠ **Restgevaar** - Kan niet worden uitgesloten.

Elektrische restgevaaren

Elektrisch contact

Het aanraken van de bougiekap kan bij een draaiende motor een elektrische schok veroorzaken.

- Raak nooit de bougiekap of de bougie aan als de motor draait.

Thermische restgevaaren

Verbrandingen, bevrozing

Het aanraken van de uitlaat/behuizing kan brandwon- den veroorzaken.

- Laat een gemotoriseerd apparaat eerst afkoelen.

Gevaar door lawaai - gehoorschade

Langere werkzaamheden met het apparaat zonder ge- hoorbescherming kan leiden tot gehoorschade.

- Altijd gehoorbescherming dragen.

Gevaren door materialen en andere stoffen - con- tact, inademing

De uitlaatgassen van de machine kunnen schade aan de gezondheid veroorzaken.

- Gebruik gemotoriseerd apparaat alleen in de bui- tenlucht

Brand, explosie

⚠ Brandstof is brandgevaarlijk.

- Tijdens de werkzaamheden en het tanken is roken en open vuur verboden.

Gedrag bij noodgevallen

Bij een eventueel ongeval moet u direct de noodzakelij- ke EHBO-maatregelen nemen en zo snel mogelijk hulp vragen aan een gekwalificeerde arts.

Geef de volgende gegevens door als om hulp wordt gevraagd:

1. Waar het is gebeurd
2. Wat er is gebeurd
3. Hoeveel verwonden
4. Wat de aard is van de verwondingen
5. Wie om hulp vraagt!

6. Technische gegevens

Generator	Digitale inverter
Beschermingsgraad	IP23M
Continu vermogen P_{nom} (S1) (230 V)	1600 W
Max. vermogen P_{max} (S2 2 min) (230 V)	2000 W
Nom. spanning U_{nom}	2 x 230 V~
Nom. stroom I_{nom}	6,95 A (230 V)
Frequentie F_{nom}	50 Hz
Opbouw aandrijfmotor	4-takt 1 cilinder luchtgekoeld
Cilinderinhoud	= 79 cm ³
Max. vermogen (motor)	2,2 kW/ 3 PS
Brandstof	Loodvrij (E5)
Tankinhoud	4,1 l
Soort motorolie	10W30 / 15W40
Hoeveelheid olie (ca.)	350 ml
Verbruik bij volledige belasting	1,269 l/h
Gewicht	17,5 kg
Temperatuur max.	40 °C
Max. plaatsingshoogte (boven NAP)	1000 m
Bougie	A7RTC

Technische wijzigingen voorbehouden!

Bedrijfsmodus S1 (continu gebruik)

De machine kan continu met het aangegeven vermogen worden gebruikt.

Bedrijfsmodus S2 (kortstondig gebruik)

De machine mag kortstondig bij maximaal vermogen worden gebruikt. Daarna moet de machine enige tijd stilstaan, om niet heter te worden dan is toegestaan.

Informatie over de geluidsproductie gemeten volgens de relevante normen:

Geluidsdruck $L_{pA} = 71,6$ dB(A)

Geluidsvermogen $L_{wA} = 91,6$ dB(A)

Meetonzekerheid $K_{pA} = 1,13$ dB

Draag gehoorbescherming.

Het effect van lawaai kan gehoorverlies zijn.

7. Uitpakken

- Open de verpakking en haal het apparaat er voorzichtig uit.
- Verwijder het verpakkingsmateriaal evenals de verpakings- en transportbeveiligingen (indien voorhanden).
- Controleer of de inhoud van de levering volledig is.
- Controleer het apparaat en de hulpstukken op transportschade. Bij klachten moet direct contact worden opgenomen met de expediteur. Reclamaties op een later tijdstip worden niet erkend.
- Bewaar de verpakking indien mogelijk tot na het verstrijken van de garantietijd.
- Maak u voor aanvang van de werkzaamheden bekend met het product aan de hand van de gebruikshandleiding.
- Gebruik bij accessoires alsook slijtage- en reserveonderdelen uitsluitend originele onderdelen. Reserveonderdelen zijn verkrijgbaar bij de leverancier.
- Geef bij bestellingen onze artikelnummers alsook type en bouwjaar van het product aan.

⚠ WAARSCHUWING!

Gevaar op inslikken en verstikking!

Verpakkingsmateriaal, verpakings- en transportbeveiligingen zijn geen speelgoed. Kunststofzakken, folie en kleine onderdelen kunnen worden ingeslikt en tot verstikking leiden.

- Zorg dat verpakkingsmateriaal, verpakings- en transportbeveiligingen buiten het bereik van kinderen worden gehouden.

8. Voor de ingebruikname

⚠ LET OP!

Controleer voor het starten van de motor:

- Controleer het brandstofpeil en vul eventueel bij
 - de tank moet ten minste half vol zijn
- Voor voldoende ventilatie van het apparaat zorgen
- Controleer of de ontstekingskabel aan de bougie is bevestigd
- Eventueel aangesloten elektrisch apparaat loskoppelen van de stroomgenerator
- de toestand van het luchtfilter
- de toestand van de brandstofleidingen
- de externe schroefverbindingen op goede bevestiging

Let op! Vul met olie voor het eerste gebruik.

Controleer voor elk gebruik bij uitgeschakelde motor en op een effen terrein, het oliepeil.

Gebruik viertakt- of een gelijkwaardige HD-olie van goede kwaliteit. SAE 10W-30 wordt voor algemeen gebruik bij alle temperaturen aanbevolen.

Het oliepeil controleren, afb. 6

Verwijder de motorafdekking (afb. 5)

Verwijder de olievuldop (A) en maak de meetstok schoon.

Controleer het oliepeil door de peilstok in de vulopening te steken, zonder daarbij de dop op te schroeven. Indien het oliepeil te laag is, vult u de aanbevolen olie tot de onderste rand van de vulopening bij.

Brandstof bijvullen

- Om het apparaat bij te tanken opent u de tankdop (2) door deze tegen de klok in te draaien.
- Vul de tank bij met brandstof.
- Sluit de tank door de tankdop (2) met de klok mee te draaien.

Aanbevolen brandstof

Voor deze motor is uitsluitend loodvrije Euro-benzine met een research-octaangetal van ten minste 91 toegestaan.

⚠ Gebruik uitsluitend verse, schone brandstof.

Water of verontreinigingen in de benzine beschadigen het brandstofsysteem.

Tankvolume: 4,1 liter

⚠ **Tank in een goed geventileerde omgeving bij uitgeschakelde motor. Als de motor direct daarvoor in gebruik was, moet deze eerst afkoelen. Tank de motor nooit in een gebouw, waar de benzinedampen vlammen of vonken kunnen bereiken.**

Benzine is zeer brandgevaarlijk en explosief. U kunt bij het omgaan met brandstof brandwonden of ander ernstig letsel oplopen.

- Motor uitschakelen en uit de buurt van warmte en vonken of vuur houden.
- Uitsluitend in de buitenlucht tanken.
- Gemorste benzine direct schoonvegen.

9. Ingebruikname

9.1 Motor starten

- Ventilatie op de tankdeksel op "ON" (afb. 3)
- Aan-/uitschakelaar op "RUN" (afb. 4)

In "warme" toestand

- Start de motor met de trekstarter - trek hiervoor krachtig aan de greep. Breng de trekstarter voorzichtig en langzaam met de hand weer in de oorspronkelijke stand. Als de motor niet is gestart, nogmaals aan de greep trekken. (afb. 1 pos. 4)

In "koude" toestand

- Aan-/uitschakelaar op "CHOKE" (afb. 4)
- Start de motor met de trekstarter; trek hiervoor krachtig aan de greep. Breng de trekstarter voorzichtig en langzaam met de hand weer in de oorspronkelijke stand. Als de motor niet is gestart, nogmaals aan de greep trekken. (afb. 5)

Aanwijzing:

Als de motor voor de eerste keer wordt gestart, zijn er meerdere pogingen nodig, totdat de brandstof van de tank naar de motor is verplaatst en deze aanspringt.

- Zet de aan/uit-schakelaar (3) nadat de motor is gestart (na ca. 15-30 sec) van stand "CHOKE" in stand "RUN". (afb. 4)

9.2 Motor uitzetten

- Laat de stroomgenerator kort onbelast lopen, voordat u hem uitzet, zodat het aggregaat kan "nakoelen"
- Aan-/uitschakelaar op "OFF" (afb. 4)

9.3 Verklikker laag oliepeil (11)

Het lampje gaat branden als het oliepeil te laag is en gaat uit zodra het juiste peil is bereikt.

9.4 Verklikker overbelasting (12)

De overlastbeveiliging wordt actief bij een te hoge vermogensafname en schakelt de 230 V stopcontacten (9) uit. Schakel de machine uit zoals beschreven in paragraaf 9.2.

Verbreek de verbinding met de aangesloten apparatuur die stroom verbruikt

Zet het apparaat weer aan zoals beschreven in paragraaf 9.1.

9.5 Bedrijfsindicator (13)

Het lampje dat aangeeft dat het apparaat in bedrijf is, brandt als de motor loopt.

9.6 Energiebesparingsschakelaar (9)

Om het brandstofverbruik bij stationair toerental te reduceren, zet u de energiebesparingsschakelaar op de stand "ON".

9.7. Elektrische veiligheid

Elektrische leidingen en aangesloten apparaten moeten technisch in perfecte staat zijn.

Verbind de stroomgenerator nooit met de stroomvoorziening (contactdoos).

De leidinglengtes naar de verbruiker moeten zo kort mogelijk worden gehouden.

9.8 Aarding (afb. 2)

Om statische ladingen af te laten vloeien kan de behuizing worden geaard. Hiervoor wordt een kabel aan de ene kant aangesloten op de aardingsaansluiting (7) van de stroomgenerator en aan de andere kant met een externe massa (bijv. aardpen) verbonden.

9.9 USB aansluiting

Deze generator heeft twee USB aansluitingen. Deze kunnen worden gebruikt om smartphones op te laden.

10. Onderhoud

⚠ WAARSCHUWING

- Voer onderhoudswerkzaamheden alleen uit als de motor uitgeschakeld is.
- Trek de bougiestekker van de bougie

Olieverversing

Vervang de motorolie na de eerste 25 bedrijfsuren, daarna steeds na 50 uur c.q. om de drie maanden.

Het verversen van de motorolie moet bij een bedrijfs-warme motor worden uitgevoerd.

- Zet bij het vervangen een geschikte container klaar om de afgewerkte olie op te vangen.
- Verwijder de motorafdekking (afb. 5, pos. 5)
- Draai de vulschroef voor de olie open (afb. 6, pos. A)
- Laat de oude olie door kantelen van de stroomgenerator uitlopen in een geschikte container
- Vul motorolie bij met behulp van de meegeleverde olievultuit tot aan de bovenste markering van de oliemeestok
- Voer de afgewerkte olie op correcte wijze af. Lever uw oude olie in bij een inzamelpunt. Bij de meeste tankstations, garages en milieustations kunt u afgewerkte olie gratis inleveren.

Luchtfilter

Regelmatig reinigen van het luchtfilter voorkomt defecten aan de carburateur.

Luchtfilter reinigen en luchtfiltercassettes vervangen

- Het luchtfilter moet elke 30 bedrijfsuren worden gereinigd resp. worden vervangen.
- Verwijder de motorafdekking (afb. 5, pos. 5)
- Verwijder het deksel van het luchtfilter (afb. 8, pos. B)
- Verwijder de luchtfilter (afb. 8, pos. C)
- Reinig de filterelementen met sop, spoel ze af met helder water af en laat ze goed drogen voordat u ze terug plaatst.
- De montage volgt in omgekeerde volgorde.

⚠ WAARSCHUWING

Gebruik NOOIT benzine of reinigungsoplossingen met een laag vlampunt voor het reinigen van de luchtfiltercassettes. Dit kan tot brand of een ontploffing leiden.

AANWIJZING

Laat de motor nooit zonder, of met een beschadigde luchtfiltercassette draaien. Dan komen er verontreinigingen in de motor terecht, die de motor ernstig kunnen beschadigen. In dit geval vervalt de verplichting van verkoper en fabrikant om garantie te verlenen.

Bougie controleren, reinigen en vervangen

Controleer de bougie na 10 bedrijfsuren op verontreinigingen en vuil. Verwijder deze zo nodig met een koperdraadborstel. Pleeg na nog eens 50 bedrijfsuren opnieuw onderhoud aan de bougie.

- Open de dop van bougie (afb. 9)
- Verwijder de bougiekabel met stekker. (afb. 9, pos. D)
- Verwijder alle vuil van de voet van de bougie.
- Gebruik de meegeleverde bougiesleutel om de bougie uit de motor te halen.
- Controleer de bougie visueel. Verwijder evt. aangekoekte resten met een koperen draadborstel.
- Kijk of u verkleuringen ziet aan de bovenkant van de bougie. Standaard moet de bougie licht van kleur zijn.
- Controleer de elektrodeafstand van de bougie. Een goede elektrodeafstand bedraagt 0,6 - 0,7 mm (afb. 11)
- Plaats de bougie voorzichtig met de hand terug in de motor.

- Als de bougie goed geplaatst is, draait u hem vast met de bougiesleutel.
- Breng de bougiekabel met stekker aan op de bougie.

AANWIJZING

Een losse bougie kan oververhit raken en zo de motor beschadigen. En een te strak vastgedraaide bougie kan de schroefdraad in de cilinderkop beschadigen.

Service-informatie

Let op dat bij dit product de volgende delen onderhevig zijn aan gebruiksmatige of natuurlijke slijtage, resp. de volgende delen als verbruiksmateriaal wordt gebruikt. Slijtageonderdelen*: Bougie

* niet persé in de leveringsomvang opgenomen!

Neem in het geval van reserveonderdelen en accessoires contact op met ons servicecentrum. Scan hiervoor de QR code op de voorpagina.

Reiniging

- Zorg dat de veiligheidsinrichtingen, de ventilatiesleuven en de motorbehuizing zo stof- en vuilvrij mogelijk zijn. Wrijf het apparaat met een schone doek schoon of blaas het met perslucht bij een lage druk uit.
- Wij adviseren om het apparaat direct na elk gebruik te reinigen.
- Reinig het apparaat regelmatig met een vochtige doek en wat zachte zeep. Gebruik geen reinigings- of oplosmiddelen. Hierdoor kunnen de kunststofonderdelen van het apparaat worden aangetast. Let op dat er geen water in het apparaat terecht komt.

11. Opslag

1. Voer alle algemene onderhoudswerkzaamheden uit die in de paragraaf onderhoud in de handleiding staan beschreven.
2. Verwijder de brandstof uit de tank (gebruik hiervoor een algemeen verkrijgbare kunststof benzinepomp uit de bouwmarkt).
3. Nadat de brandstof is uitgepompt, start u de machine.
4. Laat de machine stationair doorlopen totdat deze stopt. Hierdoor verdwijnt overtollige brandstof uit de carburateur.
5. Laat de machine afkoelen (ca. 5 minuten).
6. Verwijder de bougie.

7. Doe een hoeveelheid 2-takt-motorolie ter grootte van een theelepel in de verbrandingskamer. Trek nu meerdere keren voorzichtig aan de startkabel om de olie over de interne componenten te verdelen.
8. Plaats de bougie weer terug.
9. Maak de buitenste behuizing van de machine schoon.
10. Bewaar de machine op een koude, droge plaats, buiten het bereik van ontstekingsbronnen en brandbare stoffen.

Hernieuwde inbedrijfstelling

1. Verwijder de bougie.
2. Trek meerdere keren aan het touw van de trekstarter om olieresten uit de verbrandingskamer te verwijderen.
3. Reinig de contacten van de bougie of plaats een nieuwe bougie.
4. Vul de tank.

12. Transport

⚠ WAARSCHUWING

Voor het transport resp. voor het wegzetten in ruimtes, dient u de motor van de machine af te laten koelen om brandwonden te voorkomen en om brandgevaar uit te sluiten.

Als u het apparaat wilt transporteren, moet u de benzinetank eerst leegmaken. Verwijder grof vuil van het apparaat met een borstel of handveger.

13. Afvalverwerking en hergebruik



Het apparaat zit in een verpakking om transportschade te voorkomen. Deze verpakking is een grondstof en kan dus opnieuw gebruikt worden of kan terugkeren in de kringloop van grondstoffen. Het apparaat en de accessoires ervan bestaan uit verschillende soorten materiaal, zoals metaal en kunststoffen. Verwijder defecte componenten als speciaal afval. Informeer hiernaar bij uw specialzaak of bij de gemeente!

Oude apparatuur mag niet bij het huisafval worden gegooid!



Dit symbool geeft aan dat dit product conform de richtlijn inzake verbruikte elektrische en elektronische apparatuur (2012/19/EU) en nationale wettelijke bepalingen niet bij het huishoudelijk vuil mag worden gegooid. Dit product moet bij een hiervoor bestemde verzamelpunt worden afgegeven. Dit kan bijv. door teruggave bij de aanschaf van een soortgelijk product of door inlevering bij een erkend inzamelpunt voor het recyclen van verbruikte elektrische en elektronische apparatuur.

Het onjuist afvoeren van oude apparatuur kan door mogelijke gevaarlijke stoffen, die veelal in verbruikte elektrische en elektronische apparatuur zijn verwerkt, negatieve effecten op het milieu en de gezondheid van de mens hebben. Door een juiste afvoer van dit product levert u bovendien een bijdrage aan een effectief gebruik van natuurlijke resources. Informatie inzake inzamelpunten voor verbruikte apparatuur kunt u opvragen bij de gemeente, de publieke afvalverwerker, een erkend afvalverwerkingsstation voor het afvoeren van verbruikte elektrische en elektronische apparatuur of uw afvalverwerkingsstation.

14. Verhelpen van storingen

Storing	Mogelijke oorzaak	Oplossing
Motor kan niet worden gestart	Bougie verroest Geen brandstof	Reinig of vervang de bougie. Elektrodeafstand 0,6 mm Brandstof bijvullen
Generator heeft te weinig of geen spanning	Regelaar of condensator defect Luchtfilter vervuild	Vraag een vakhandel Filter reinigen of vervangen

Declaración de los símbolos en el aparato

Este manual utiliza símbolos para llamar su atención sobre los posibles riesgos. Los símbolos de seguridad y explicaciones que acompañan a estos deben ser comprendidos perfectamente. Las propias advertencias no descartan ningún riesgo y no deben ser sustitutivas de unas medidas correctas para prevenir accidentes.

	<p>Lea el manual de servicio. Antes de emplear el aparato, consulte siempre el apartado correspondiente del manual del usuario.</p>
	<p>Importante. Piezas calientes. Manténgase a distancia.</p>
	<p>Importante. Desconecte el motor antes de rellenar el depósito de combustible. No rellene el depósito de combustible en estado de funcionamiento.</p>
	<p>Importante. Los gases de escape son tóxicos, por lo que no debe hacer funcionar el motor en espacios sin ventilación.</p>
	<p>Use un medio de protección auditiva. Lleve guantes de protección.</p>
	<p>Advertencia de peligro por tensión eléctrica</p>
	<p>¡Proceda con mucho cuidado al manejar combustibles y lubricantes!</p>
	<p>Retire el cable de encendido antes de efectuar los trabajos de mantenimiento y lea por completo las indicaciones.</p>
	<p>No exponga el aparato a la lluvia.</p>
	<p>Al arrancar el motor se producen chispas. Estas pueden producir una inflamación en la proximidad de gases combustibles.</p>
	<p>¡Está estrictamente prohibido causar llamas vivas o fumar en la proximidad del aparato!</p>
	<p>Conexión USB</p>
	<p>En estas instrucciones de servicio hemos colocado este signo en los lugares que afectan a su seguridad</p>

Índice de contenidos:

Página:

1.	Introducción	68
2.	Descripción del aparato.....	68
3.	Volumen de suministro	68
4.	Uso previsto.....	68
5.	Indicaciones de seguridad.....	69
6.	Datos técnicos	73
7.	Desembalaje.....	73
8.	Antes de la puesta en marcha.....	74
9.	Puesta en marcha.....	74
10.	Mantenimiento	75
11.	Almacenamiento	76
12.	Transporte.....	77
13.	Eliminación y reciclaje	77
14.	Solución de averías	78

1. Introducción

Fabricante:

scheppach

Fabrikation von Holzbearbeitungsmaschinen GmbH

Günzburger Straße 69

D-89335 Ichenhausen

Estimado cliente:

Le deseamos éxito y disfrute al trabajar con su nuevo aparato.

Nota:

El fabricante de este aparato, de acuerdo con la legislación alemana de responsabilidad sobre productos, no se hace responsable de los daños originados en este aparato o causados por éste en los siguientes casos:

- manejo incorrecto,
- inobservancia de las instrucciones de servicio,
- reparaciones efectuadas por personal técnico no autorizado ajeno a nuestra empresa,
- montaje y sustitución de piezas de repuesto no originales,
- empleo no conforme al previsto,

Observe lo siguiente:

Lea antes del montaje y de la puesta en marcha el texto completo del presente manual de instrucciones.

El presente manual de instrucciones tiene como fin facilitarle los conocimientos necesarios sobre su aparato y que pueda aprovechar sus posibilidades de uso conforme a las previstas.

El manual de instrucciones incluye importantes indicaciones sobre cómo debe trabajar con el aparato de forma segura, competente y rentable y cómo puede evitar peligros, ahorrar costes por reparaciones, reducir los tiempos de inactividad y aumentar la fiabilidad y la vida útil del aparato.

Además de las normas de seguridad incluidas en este manual de instrucciones, deberá observar estrictamente las prescripciones vigentes en su país para el funcionamiento del aparato.

Conserve el manual de instrucciones en una funda de plástico, protegido del polvo y de la humedad, con el aparato. Este deberá leerse y observarse con atención por cada persona empleada antes de comenzar a trabajar por primera vez. En el aparato solo deben trabajar personas instruidas en su manejo y familiarizadas con los peligros que este conlleva. Debe respetarse la edad laboral mínima.

Además de las indicaciones de seguridad incluidas en el presente manual de instrucciones y las prescripciones especiales vigentes en su país, para el funcionamiento deben observarse las normas técnicas generalmente reconocidas para aparatos de estructura similar.

Declinamos cualquier responsabilidad de posibles accidentes o daños que puedan producirse por no obedecer las presentes instrucciones e indicaciones de seguridad.

2. Descripción del aparato (fig. 1 - 3)

1. Asa de transporte
2. Tapa del depósito con aireación
3. Interruptor de conexión/desconexión con estrangulador de aire
4. Motor de arranque de marcha inversa
5. Cubierta del motor
6. Tapa de bujía de encendido
7. Conexión de puesta a tierra
8. Interruptor de ahorro de energía
9. Toma de enchufe de 230 V ~ (2 uds.)
10. 2 conexiones USB
11. Indicador de advertencia de aceite
12. Indicador de sobrecarga
13. Indicador de funcionamiento

- A Tapón roscado de llenado de aceite
- B Tapa del filtro de aire
- C Filtro de aire
- D Cable de encendido
- E bujía de encendido

3. Volumen de suministro

- a. SG2500i
- b. Manual de instrucciones
- c. Llave de bujías de encendido
- d. Tolva

4. Uso previsto

El aparato es adecuado para aplicaciones, en las que se haya previsto un funcionamiento con una fuente de tensión alterna de 230 V.

Preste atención obligatoriamente a las restricciones en las indicaciones de seguridad.

El cometido del generador es dar accionamiento a herramientas eléctricas y proporcionar alimentación de corriente a las fuentes de alumbrado. En el caso de aparatos domésticos, compruebe la idoneidad de acuerdo con las respectivas indicaciones del fabricante. En caso de duda, consulte a un distribuidor autorizado del aparato en cuestión.

Este grupo eléctrico se ha previsto exclusivamente para accionar aparatos eléctricos cuya potencia máxima se encuentre dentro de los límites de potencia del generador indicados. Debe tenerse en cuenta una corriente de arranque superior de consumidores inductivos.

Inversor

En un generador eléctrico inversor, la corriente se genera de un modo totalmente diferente. En virtud de un pequeño bobinado multipolar en el interior se transforma la tensión eléctrica alterna generada mediante un sistema electrónico, primero en una tensión continua y, posteriormente, en una tensión alterna con una curva sinusoidal pura. Por medio de estas curva sinusoidal pura, resulta posible accionar aparatos electrónicos sin dañarlos.

La máquina únicamente debe utilizarse para el fin previsto. Se considerará inapropiado cualquier otro uso. Los daños o lesiones de cualquier tipo producidos a consecuencia de lo anterior serán responsabilidad del usuario/operario, no del fabricante.

Recuerde que nuestros aparatos no están diseñados para usos comerciales, artesanales ni industriales. No concedemos ningún tipo de garantía si se utiliza el aparato en empresas comerciales, artesanales o industriales, ni en actividades de características similares.

5. Indicaciones de seguridad

En estas instrucciones de servicio hemos marcado con el siguiente signo aquellos puntos que afectan a su seguridad: ⚠

Además, las instrucciones de servicio contienen otros puntos importantes de texto que están identificados por medio de la palabra "¡ATENCIÓN!"

⚠ ¡ATENCIÓN!

El uso de aparatos obliga al cumplimiento de algunas medidas de seguridad a fin de evitar lesiones físicas y daños materiales. Por tal razón, lea cuidadosamente este manual de instrucciones / estas indicaciones de seguridad antes de comenzar los trabajos. Si cede el aparato a terceras personas, entregue también este manual de instrucciones / estas indicaciones de seguridad. Declinamos cualquier responsabilidad de posibles accidentes o daños que puedan producirse por no obedecer las presentes instrucciones e indicaciones de seguridad.

⚠ PELIGRO

Debido a la inobservancia de esta instrucción, existe un peligro máximo de muerte o de lesiones mortales.

⚠ ADVERTENCIA

Debido a la inobservancia de esta instrucción, existe peligro de muerte o de lesiones graves.

⚠ PRECAUCIÓN

Debido a la inobservancia de esta instrucción, existe peligro de lesiones leves a moderadas.

⚠ INDICACIÓN

Debido a la inobservancia de esta instrucción, existe peligro de daño del motor o de otros bienes materiales.

Indicaciones generales de seguridad

1. **Mantenga su zona de trabajo en orden.**
 - El desorden puede provocar accidentes en la zona de trabajo.
2. **Tenga en cuenta las influencias que afectan al entorno**
 - No trabaje nunca con el aparato en espacios cerrados o mal ventilados. Si el motor está en marcha, se producen gases tóxicos. Estos gases pueden ser inodoros e imperceptibles.
 - No exponga el aparato a la lluvia.
 - No utilice el aparato en un entorno húmedo ni mojado.
 - Mantenga una posición estable en terrenos accidentados.
 - Procure una buena iluminación mientras trabaje.

- No utilice el aparato en lugares donde haya riesgo de ignición de la vegetación o donde haya peligro de incendio o explosión.
 - En condiciones de ambiente muy seco, tenga a mano un extintor de incendios (peligro de incendio).
3. **No deje que se acerquen otras personas**
 - No deje que usen el aparato otras personas, especialmente niños y jóvenes. Manténgalos apartados de su zona de trabajo.
 4. **Guarde los aparatos sin utilizar en un lugar seguro**
 - Los aparatos sin usar deben almacenarse en un lugar seco, elevado o cerrado, fuera del alcance de los niños.
 5. **No sobrecargue su aparato**
 - Trabaje dentro de los límites de potencia indicados.
 6. **Trabaje concentrado y con plena conciencia**
 - No trabaje nunca bajo los efectos del alcohol, drogas, medicamentos ni otras sustancias que puedan afectar negativamente a su capacidad de visión, a su destreza o a la capacidad de discernimiento.
 7. **Utilice el aparato de acuerdo con lo dispuesto**
 - No utilice el aparato para aplicaciones para las que no se haya previsto.

Indicaciones de seguridad para el manejo de sustancias requeridas para el servicio inflamables

1. ¡ADVERTENCIA!: La gasolina es muy inflamable:
2. Almacene la gasolina en recipientes especialmente concebidos para este fin.
3. Reponga gasolina siempre al aire libre y nunca fume mientras lo hace.
4. Reponga gasolina antes de arrancar el motor. Nunca quite la tapa del depósito de combustible ni reponga gasolina cuando el motor esté en marcha o todavía caliente.
5. Si se derrama combustible, no intente arrancar el motor. Saque la máquina de la zona donde se haya derramado el combustible y evite cualquier fuente de inflamación hasta que todos los vapores del combustible se hayan evaporado. Vuelva a cerrar firmemente la tapa del depósito de combustible y del bidón.

Llenado de combustible

- Antes del llenado, se debe parar el motor. **⚠ ¡Atención!** Abra el tapón del depósito siempre con cuidado para que se pueda eliminar lentamente el exceso de presión acumulado.
- Al usar el aparato, la carcasa se calienta mucho. Antes de reponer combustible, deje que el aparato se enfríe por completo.
- **⚠ ¡Atención!** Si el aparato no se ha enfriado lo suficiente, el combustible podría inflamarse al introducirlo en el depósito y causar quemaduras graves.
- Cuidado de no llenar excesivamente el depósito de combustible. Si derrama combustible, elimínelo inmediatamente y limpie el aparato.
- Cierre siempre bien el tapón roscado de cierre del depósito de combustible para evitar que este se afloje debido a las vibraciones del aparato durante su funcionamiento.

⚠ PELIGRO

No reponga combustible si la máquina está cerca de una llama abierta.

Normas de seguridad especiales para el uso de motores de combustión interna

⚠ PELIGRO

Los motores de combustión interna implican un peligro especial durante el funcionamiento y el repostaje. Lea y respete siempre las advertencias. Si no lo hace, puede causar lesiones graves o incluso mortales.

1. Está prohibido hacer cambios en el generador.
2. **⚠ ¡Atención!**
Peligro de intoxicación: Los gases de escape, los combustibles y los lubricantes son tóxicos, y los gases de escape no se deben inhalar.
3. **⚠ ¡Atención!**
Peligro de quemadura. No toque el sistema de escape ni el grupo de accionamiento.
4. No use el aparato en espacios no ventilados o entornos fácilmente inflamables. Si hay que utilizar el aparato en espacios bien ventilados, los gases de escape deben conducirse directamente al exterior por medio de una conducción flexible de gases de escape.

- ⚠ **¡Atención!** También durante el funcionamiento de una conducción flexible de gases de escape se pueden desprender gases de escape tóxicos. Debido al peligro de incendio, la conducción flexible de gases no debe dirigirse nunca hacia sustancias inflamables.
5. ⚠ **¡Peligro de explosión!**
Nunca use el aparato en lugares donde haya sustancias fácilmente inflamables.
 6. No debe modificarse el número de revoluciones preajustado por el fabricante. El aparato o los aparatos conectados a éste podrían sufrir daños.
 7. Emplazar el aparato separado al menos 1 metro de las paredes o de los aparatos conectados.
 8. Coloque el aparato en un lugar llano y seguro. Está prohibido girar y bascular el aparato o cambiarlo de emplazamiento durante el funcionamiento.
 9. No agarrar nunca el generador con las manos húmedas.
 10. Protéjase contra peligros eléctricos.
 11. Utilice al aire libre solo cables alargadores autorizados y marcados para ello (H07RN).
 12. Si se emplean cables alargadores, su longitud total no debe superar 50 m para una sección transversal de 1,5 mm² o 100 m para una sección de 2,5 mm².
 13. Los trabajos de reparación y ajuste son tarea exclusiva del personal técnico autorizado.
 14. No toque ninguna pieza movida mecánicamente o caliente. No quite ninguna cubierta protectora.
 15. Los valores de nivel de potencia acústica (L_{WA}) y nivel de presión acústica (L_{pA}) indicados en los datos técnicos representan niveles de emisión y no son necesariamente niveles de trabajo seguros. Puesto que hay una correlación entre niveles de emisión y niveles de inmisión, esta no puede usarse para determinar fiablemente las medidas de precaución adicionales eventualmente necesarias. Entre los factores que influyen en el nivel real de inmisiones soportadas por el personal están las características del espacio de trabajo, otras fuentes de ruido, etc. (por ejemplo el número de máquinas y de otros procesos colindantes y el tiempo que un usuario está expuesto al ruido). Además, el nivel de inmisión permitido puede variar de un país a otro. No obstante, esta información puede permitir al explotador de la máquina valorar mejor los riesgos y peligros.
 16. No emplee medios eléctricos (ni siquiera cables alargadores ni conexiones enchufables) defectuoso.
 17. No inserte nunca objetos en las ranuras de ventilación. Tampoco cuando el aparato esté apagado. De lo contrario, puede causar lesiones o daños en el aparato.
 18. Los grupos generadores solo pueden cargarse hasta su potencia nominal en condiciones ambientales normales. Si se utiliza el grupo generador en condiciones no conformes con las condiciones de referencia según la norma ISO 8528-8 y la refrigeración del motor o del generador de corriente trifásica se viera perjudicada (por ejemplo, por el funcionamiento en lugares cerrados), deberá reducirse la potencia.
 19. La potencia debe reducirse con temperaturas más elevadas, a gran altitud y con gran humedad ambiental, tal como se describe a continuación.
Temperatura de trabajo máx.: 40 °C
Altura máx.: 1000 m
Humedad máx.: 90 %
 20. Mantenga el aparato limpio de aceite, suciedad u otras impurezas.
 21. Compruebe que el silenciador y el filtro de aire funcionan bien. Estas piezas protegen de las llamas si se produce un encendido defectuoso.
 22. Antes de efectuar la conexión de los cables eléctricos, el aparato debe alcanzar su número de revoluciones máximo. Desemborne los cables antes de desconectar el motor.
 23. Para evitar lesiones por descarga eléctrica, asegúrese de que el depósito de combustible no esté totalmente vacío si los cables eléctricos están conectados.
 24. La carga no debe superar la potencia indicada en la placa de características del generador. Una sobrecarga puede causar daños o acortar la vida útil del aparato.
 25. No conecte el aparato a tomas de enchufe domésticas. El aparato no debe conectarse a otras fuentes de alimentación, como una red eléctrica de la empresa de suministro eléctrico. En casos especiales, si se desea una conexión de reserva con instalaciones eléctricas existentes, esta solo debe ser efectuada por un electricista cualificado que debe tomar en consideración las diferencias durante el funcionamiento del equipamiento empleando la red de suministro eléctrico pública y durante el funcionamiento del aparato.
 26. Pare el motor:
 - siempre que se aleje de la máquina
 - antes de rellenar el combustible

27. Cierre siempre la llave de combustible cuando la máquina no esté en marcha.
28. No utilice nunca la palanca del estrangulador de aire para parar el motor.

¡Advertencia! Esta herramienta eléctrica produce un campo electromagnético mientras funciona. Este campo puede perjudicar bajo circunstancias concretas implantes médicos activos o pasivos. Con el fin de reducir el peligro de lesiones graves o mortales, recomendamos a las personas con implantes médicos que consulten tanto a su médico como al fabricante del implante médico antes de manejar la herramienta eléctrica.

Indicaciones de seguridad sobre servicio técnico/caso de mantenimiento

1. Utilice para el mantenimiento y los accesorios únicamente piezas originales.
2. Reemplace los silenciadores defectuosos.
3. Antes usar el aparato, realice siempre rutinariamente una inspección visual del mismo para ver si presenta signos de desgaste o daños. Cambie los elementos y tornillos que estén desgastados o dañados. Apriete todas las tuercas, pernos y tornillos para garantizar la seguridad del equipamiento.
4. El sistema de combustible se debe revisar periódicamente para comprobar que no tenga fugas ni huellas de desgaste por abrasión (por ejemplo tubos porosos, elementos de apriete sueltos o ausentes, o daños en el depósito o su tapa). Antes del uso, se deben reparar todos los defectos.
5. Antes de comprobar o ajustar el aparato o el motor, debe quitar la bujía de encendido o el cable de encendido para evitar un arranque inesperado.

⚠ ¡ADVERTENCIA!

Un mantenimiento inadecuado o la inobservancia de un problema o su falta de solución, pueden provocar peligros durante el funcionamiento. Use solamente máquinas que reciban un mantenimiento regular y correcto. Solo así podrá estar seguro de que su aparato funcionará de forma segura, rentable y sin averías.

No limpie, mantenga, ajuste ni repare la máquina mientras esté en marcha. Las piezas móviles pueden causar lesiones graves.

Para limpiar piezas de la máquina, no use gasolina ni otros disolventes inflamables.

⚠ ¡ADVERTENCIA! Los vapores procedentes de combustibles y disolventes pueden explotar.

Después de realizar trabajos de reparación o mantenimiento, vuelva a colocar en el aparato los elementos de protección y seguridad.

Cuide siempre de que el aparato esté en un estado seguro. Compruebe sobre todo que el sistema de combustible es hermético.

Tenga siempre limpias las aletas refrigeradoras del motor.

Peligros residuales y medidas de protección

Descuido de los principios ergonómicos Uso negligente del equipo de protección personal (EPP)

El uso negligente o la supresión del equipo de protección personal pueden ocasionar lesiones graves.

- Portar el equipo de protección prescrito.

Conducta personal y conducta indebida

- Estar siempre concentrado plenamente en todos los trabajos.

⚠ **Peligro residual** - nunca se puede excluir.

Peligros residuales eléctricos Contacto eléctrico

Tocar el conector de la bujía de encendido con el motor en marcha puede provocar descargas eléctricas.

- No tocar nunca el conector de la bujía o la bujía de encendido con el motor en marcha.

Peligros residuales térmicos Quemaduras o sabañones

Tocar el tubo de escape/cárter puede ocasionar quemaduras.

- Dejar enfriar el aparato de motor.

Peligro por ruido: daños auditivos

El trabajo con el aparato durante largos periodos de tiempo sin protección puede provocar lesiones auditivas.

- Llevar siempre protección auditiva.

Peligro debido a materiales y otras sustancias: contacto, inhalación

Los gases de escape de la máquina pueden ser perjudiciales para la salud.

- Utilizar el aparato de motor solo al aire libre.

Fuego, explosión

⚠ El combustible es inflamable.

- Está prohibido fumar y tener llamas abiertas durante el trabajo y el repostaje.

Qué hacer ante una emergencia

En caso de un posible accidente ocurrido, implemente las medidas necesarias de primeros auxilios y solicite ayuda médica cualificada lo más pronto posible.

Si pide ayuda, proporcione la siguiente información:

1. Dónde ha ocurrido
2. Qué ha ocurrido
3. Cuántos heridos hay
4. Qué tipo de lesión se ha producido
5. Quién es usted

6. Datos técnicos

Generador	Inversor digital
Tipo de protección	IP23M
Potencia continua $P_{nom.}$ (S1) (230 V)	1600 W
Potencia máx. $P_{máx.}$ (S2 2 min) (230 V)	2000 W
Tensión nominal $U_{nom.}$	2 x 230 V~
Corriente nominal $I_{nom.}$	6,95 A (230 V)
Frecuencia $F_{nom.}$	50 Hz
Tipo de motor de accionamiento	De 4 tiempos, 1 cilindro refrigerador por aire
Cilindrada	79 cm ³
Potencia máx. (motor)	2,2 kW / 3 PS
Combustible	Sin plomo (E5)
Capacidad del depósito	4,1 l
Tipo de aceite del motor	10W30 / 15W40
Cantidad de aceite (aprox.)	350 ml
Consumo a plena carga	1,269 l/h
Peso	17,5 kg
Temperatura máx.	40 °C
Altitud máx. de emplazamiento (s.n.m.)	1000 m
bujía de encendido	A7RTC

¡Reservado el derecho a introducir modificaciones técnicas!

Tipo de funcionamiento S1 (funcionamiento continuo)

La máquina puede funcionar continuamente con la potencia indicada.

Tipo de funcionamiento S2 (funcionamiento por tiempo breve)

La máquina puede funcionar durante un intervalo de tiempo breve a máxima potencia. Posteriormente la máquina debe detenerse durante un intervalo de tiempo para que no se caliente en exceso.

Información sobre la generación de ruidos determina según las normas correspondientes:

Presión acústica $L_{pA} = 71,6$ dB(A)

Potencia acústica $L_{wA} = 91,6$ dB(A)

Inseguridad de medición $K_{pA} = 1,13$ dB

Utilice protección auditiva.

El efecto del ruido puede causar pérdida auditiva.

7. Desembalaje

- Abra el embalaje y extraiga el aparato cuidadosamente.
- Retire el material de embalaje y los seguros de embalaje y transporte (si los hubiera).
- Compruebe la integridad del volumen de suministro.
- Compruebe que no haya daños de transporte en el aparato y en los componentes de los accesorios. En caso de reclamación, ésta deberá comunicarse de inmediato al transportista. Las reclamaciones realizadas posteriormente no serán atendidas.
- Conserve el embalaje por si fuera preciso hasta la extinción del período de garantía.
- Familiarícese con el producto antes de su uso con ayuda del manual de instrucciones.
- Emplee únicamente piezas originales para los accesorios, las piezas de desgaste y piezas de repuesto. Puede encargar las piezas de repuesto a su proveedor técnico.
- Indique en los pedidos nuestro número de artículo, el tipo de producto y el año de construcción del producto.

⚠ ¡ADVERTENCIA!

¡Peligro de atragantamiento y asfixia!

El material de embalaje, los dispositivos de seguridad para el embalaje y el transporte no son ningún juguete.

Existe el peligro de atragantarse y asfixiarse con las bolsas de plástico, las láminas y las piezas pequeñas.

- Mantenga el material de embalaje, los dispositivos de seguridad para el embalaje y el transporte fuera del alcance de los niños.

8. Antes de la puesta en marcha

¡ATENCIÓN!

Antes de arrancar el motor, compruebe lo siguiente:

- Comprobar el nivel de combustible y rellenarlo, en caso necesario
 - El depósito debe estar, como mínimo, lleno hasta la mitad
- Proporcionar una ventilación suficiente al aparato
- Asegúrese de que el cable de encendido esté fijado a la bujía de encendido
- Desconectar del generador eléctrico el aparato eléctrico que pueda estar conectado
- el estado del filtro de aire
- el estado de los conductos del combustible
- el firme asiento de las uniones roscadas externas

¡Atención! Llenar de aceite antes del primer uso.

Verifique el nivel de aceite antes de cada uso con el motor desconectado y sobre una superficie plana. Emplee un aceite para motores de cuatro tiempos o un aceite HD similar de la mejor calidad. Se recomienda un aceite SAE 10W-30 para el uso general en todos los rangos de temperatura.

Comprobación del nivel de aceite, fig. 6

Retire la cubierta del motor (fig. 5)

Retire el cierre de llenado de aceite (A) y limpie la varilla medidora.

Compruebe el nivel de aceite introduciendo la varilla de inmersión en la tubuladura de llenado sin enroscar el cierre al hacerlo.

Si el nivel de aceite fuera demasiado bajo, rellene el aceite recomendado hasta el borde inferior de la tubuladura de llenado de aceite.

Reponer combustible

- Para el repostaje del aparato, abra la tapa del depósito (2) girando ésta en el sentido contrario a las agujas del reloj.
- Vierta el combustible en el depósito de reserva.
- Cierre el depósito girando la tapa del depósito (2) en el sentido de las agujas del reloj.

Combustible recomendado

Para este motor se requiere exclusivamente gasolina normal sin plomo con un índice de octano de investigación de 91 o superior.

△ Utilice únicamente combustible limpio y fresco.

El agua o las impurezas en la gasolina dañan el sistema de combustible.

Volumen del depósito: 4,1 litros

△ **Añada el combustible solo en estancias bien ventiladas con el motor apagado. Si el motor estuvo en marcha hace poco, dejar primero que se enfríe. No llene el motor de combustible nunca en un edificio en el que los vapores de gasolina puedan alcanzar una llama abierta o una chispa.**

La gasolina es sumamente inflamable y explosiva. Puede sufrir quemaduras o lesiones graves al manipular el combustible.

- Apagar el motor y mantenerlo alejado del calor, de chispas y de llamas abiertas.
- Solo repostar al aire libre.
- Limpiar inmediatamente la gasolina derramada.

9. Puesta en marcha

9.1 Arrancar el motor

- Colocar la ventilación de la tapa del depósito en "ON" (fig. 3)
- Colocar el interruptor de conexión/desconexión en la posición "RUN" (fig. 4)

En estado "caliente"

- Arrancar el motor con el motor de arranque de marcha inversa; tirar para ello fuertemente de la empuñadura. Llevar el motor de arranque de marcha inversa con la mano, cuidadosa y lentamente, a la posición original. Si el motor no arranca, tire de nuevo de la empuñadura. (Fig. 1, pos. 4)

En estado "frío"

- Colocar el interruptor de conexión/desconexión en la posición "CHOKE" (fig. 4)
- Arrancar el motor con el motor de arranque de marcha inversa; tirar para ello fuertemente de la empuñadura. Llevar el motor de arranque de marcha inversa con la mano, cuidadosa y lentamente, a la posición original. Si el motor no arranca, tire de nuevo de la empuñadura. (Fig. 5)

Nota:

Si se arranca el motor por primera vez, se requerirán varios intentos para el arranque, hasta que se haga llegar el combustible al motor desde el depósito.

- Llevar el interruptor de conexión/desconexión (3) tras el arranque del motor (al cabo de aprox. 15-30 s) de la posición "CHOKE" a la posición "RUN". (fig. 4)

9.2 Parar el motor

- Dejar funcionando el generador eléctrico brevemente sin carga antes de detenerlo, para que el grupo se pueda "enfriar"
- Colocar el interruptor de conexión/desconexión en la posición "OFF" (fig. 4)

9.3 Indicador de advertencia de aceite (11)

El indicador se activa cuando el nivel de aceite es demasiado bajo y se desactiva en cuanto el nivel de aceite es suficiente.

9.4 Indicador de sobrecarga (12)

La protección frente a sobrecarga se activa cuando el consumo de potencia es excesivo y desconecta las tomas de enchufe de 230 V (9). Desconecte el aparato tal como se describe en el apartado 9.2.

Desconecte la toma de corriente del aparato. Vuelva a poner el aparato en marcha como se describe en la sección 9.1.

9.5 Indicador de funcionamiento (13)

El indicador de funcionamiento está activado con el motor en marcha.

9.6 Interruptor de ahorro de energía (9)

Para reducir el consumo de combustible en marcha al ralentí, ponga el interruptor de ahorro de energía en la posición de conexión "ON".

9.7. Seguridad eléctrica

Los cables de alimentación eléctrica y los aparatos conectados deben estar en perfecto estado.

No conecte nunca el generador de corriente a la red eléctrica (toma de enchufe).

Las líneas hasta el consumidor deben ser lo más cortas posibles.

9.8 Conexión a tierra (fig. 2)

Para la derivación a tierra de las cargas estáticas, es factible una conexión a tierra de la carcasa.

Para ello, conecte un cable en el lado de la conexión de puesta a tierra (7) del generador de corriente y, en el otro lado, a una masa externa (p. ej. varilla de puesta a tierra).

9.9 Conexión USB

Este generador está equipado con dos conexiones USB. Pueden utilizarse para cargar teléfonos inteligentes.

10. Mantenimiento

⚠ ADVERTENCIA

- Realizar los trabajos de mantenimiento únicamente con el motor apagado.
- Retire el conector de bujía de encendido de la bujía de encendido

Cambio de aceite

Cambiar el aceite del motor después de que transcurran las primeras 25 horas de servicio, a continuación, cada 50 horas o cada tres meses.

El cambio de aceite del motor debería realizarse con el motor a la temperatura de funcionamiento.

- Tenga listo para el cambio de aceite un recipiente adecuado que no se desborde.
- Retire la cubierta del motor (fig. 5 pos. 5)
- Abrir el tapón roscado de llenado de aceite (fig. 6 pos. A)
- Verter el aceite usado en un recipiente colector adecuado basculando para ello el generador eléctrico
- Añadir aceite de motor con el depósito de llenado de aceite hasta la marca superior de la varilla medidora de aceite
- Elimine el aceite usado apropiadamente. Entregue el aceite usado en un punto de recogida. La mayoría de estaciones de servicio, talleres de reparación o centros de recogida de materiales reciclables recogen el aceite usado sin coste alguno.

Filtro de aire

Una limpieza frecuente del filtro de aire previene los fallos de funcionamiento del carburador.

Limpiar el filtro de aire y cambiar los cartuchos de filtro de aire

- El filtro de aire debe limpiarse cada 30 horas de servicio.
- Retire la cubierta del motor (fig. 5 pos. 5).
- Retire la tapa del filtro de aire (fig. 8 pos. B).
- Retire el filtro de aire (fig. 8 pos. C).

- Limpie los elementos filtrantes con agua y jabón, enjuáguelos a continuación con agua limpia y déjelos secar bien antes de montarlos de nuevo.
- El montaje se realiza en el orden inverso.

⚠ ADVERTENCIA

NO emplee nunca gasolina ni soluciones limpiadoras con un punto de inflamación bajo para limpiar los cartuchos de filtro de aire. La consecuencia podría ser un incendio o una explosión.

NOTA

No deje nunca en marcha el motor sin un cartucho de filtro de aire o con éste dañado. La suciedad llegaría al motor, con lo que podrían producirse daños graves en éste. En este caso, los distribuidores y el mismo fabricante no aceptarán ninguna reclamación por garantía.

Comprobar la bujía de encendido, limpiarla y reemplazarla

Revise la bujía de encendido después de las primeras 10 horas de servicio en busca de suciedad e impurezas. Si fuera necesario, límpiela con un cepillo de cerdas de cobre. Realice el mantenimiento de la bujía de encendido al cabo de otras 50 horas de servicio.

- Abra la tapa de la bujía de encendido (fig. 9)
- Retire el cable de encendido junto con la clavija de conexión. (Fig. 9, pos. D)
- Elimine la suciedad que pueda haber en la base de la bujía de encendido
- Utilice la llave de bujías de encendido adjunta para desmontar la bujía de encendido.
- Inspeccione visualmente la bujía de encendido. Quite los posibles depósitos que pueda haber con un cepillo de cerdas metálicas.
- Inspeccione si hay decoloraciones en la parte superior de la bujía de encendido. Por norma el color debería ser claro.
- Compruebe la distancia de separación de la bujía de encendido. Una distancia de separación aceptable es de 0,6 a 0,7 mm (fig. 11)
- Monte cuidadosamente con la mano la bujía de encendido.
- Si se ha utilizado la bujía de encendido, apriete ésta con la llave de bujías de encendido.
- Coloque el cable de encendido con la clavija de conexión en la bujía de encendido.

NOTA

Una bujía de encendido más suelta puede sobrecalentarse y dañar el motor. Y un apriete excesivo de la bujía de encendido puede dañar la rosca en la culata.

Información sobre el servicio técnico

Hay que tener en cuenta que los siguientes componentes de este producto están sometidos a desgaste natural o por el uso o que se requieren los siguientes materiales de consumo.

Piezas de desgaste*: Bujía de encendido

* ¡No se incluyen obligatoriamente en el volumen de suministro!

Encontrará las piezas de repuesto y los accesorios en nuestro centro de servicio. Para ello, escanee el código QR que aparece en la portada.

Limpieza

- En lo posible, mantenga los dispositivos de protección, las ranuras de aire y el cárter del motor libres de polvo y suciedad. Limpie el aparato con un paño limpio o sople aire comprimido a baja presión.
- Recomendamos limpiar el aparato directamente después del uso.
- Limpie regularmente el aparato con un paño húmedo y algo de jabón blando. No utilice ningún producto de limpieza ni disolventes; estos podrían deteriorar las piezas de plástico del aparato. Ponga cuidado para que no entre agua en el interior del aparato.

11. Almacenamiento

1. Realice todos los trabajos de mantenimiento generales indicados en el apartado de mantenimiento del manual de instrucciones.
2. Vacíe el depósito de combustible (utilice para ello una bomba de gasolina de plástico convencional adquirida en un comercio del ramo).
3. Una vez evacuado el combustible, arranque la máquina.
4. Deje que la máquina marche al ralentí hasta que se detenga. Ello limpiará el carburador de los restos de combustible.
5. Deje enfriar la máquina (aprox. 5 minutos).
6. Retire la bujía de encendido.

7. Eche una cucharilla de aceite de motor para motores de 2 tiempos en la cámara de combustión. Tire suavemente varias veces del cordel del motor de arranque para que el aceite llegue a los componentes interiores.
8. Vuelva a montar la bujía de encendido.
9. Limpie la carcasa exterior de la máquina.
10. Conserve la máquina en un lugar seco y fresco, fuera del alcance de fuentes de ignición y de sustancias inflamables.

Nueva puesta en marcha

1. Retire la bujía de encendido.
2. Tire varias veces del cordel del motor de arranque para limpiar la cámara de combustión de restos de aceite.
3. Limpie los contactos de la bujía de encendido o ponga una bujía de encendido nueva.
4. Llene el depósito.

12. Transporte

⚠ ADVERTENCIA

Antes del transporte, o antes de colocar el dispositivo en espacios interiores, dejar enfriar el motor de la máquina, para evitar quemaduras y minimizar el riesgo de incendio.

Si desea transportar el aparato, vacíe previamente el depósito de gasolina. Limpie la suciedad principal del aparato con una escobilla o un cepillo de mano.

13. Eliminación y reciclaje



El aparato se encuentra en un envase para evitar daños de transporte. Este envase es materia prima, por lo que se puede reutilizar o devolver al circuito de materias primas. El aparato y sus accesorios se componen de diferentes materiales como, p. ej. metal y materiales



sintéticos. Elimine los componentes defectuosos en un punto de eliminación de residuos peligrosos. ¡Pregunte en alguna tienda especializada o en la administración municipal!

¡No roje los aparatos usados a la basura doméstica!



Este símbolo indica que el producto, según la directiva sobre residuos de aparatos eléctricos y electrónicos (2012/19/UE) y las leyes nacionales, no puede eliminarse junto con la basura doméstica. En su lugar, este producto deberá llevarse hasta un punto de recogida adecuado. Esto puede efectuarse devolviendo el aparato al comprar uno nuevo de características similares o entregándolo en un punto de recogida autorizado para el reciclaje de residuos de aparatos eléctricos y electrónicos. La manipulación inadecuada de residuos de aparatos eléctricos y electrónicos puede tener efectos negativos en el medio ambiente y en la salud humana, debido a las sustancias potencialmente peligrosas que estos frecuentemente contienen. Al eliminar correctamente este producto, Ud. contribuye además a un aprovechamiento eficaz de los recursos naturales. Para más información acerca de los puntos de recogida de residuos de aparatos usados, póngase en contacto con su ayuntamiento, el organismo público de recogida de residuos, cualquier centro autorizado para la eliminación de residuos de aparatos eléctricos y electrónicos o la oficina del servicio de recogida de basuras.

14. Solución de averías

Avería	Causa posible	Solución
El motor no arranca.	Bujá de encendido con hollín Sin combustible	Limpiar o sustituir la bujía de encendido. Distancia entre los electrodos 0,6 mm Repostar combustible
El generador se ha quedado sin tensión o tensión es insuficiente	Regulador o condensador defectuoso Filtro de aire contaminado	Poner en contacto con un distribuidor especializado Limpiar o sustituir el filtro

Explicação dos símbolos no aparelho

A utilização de símbolos neste manual serve para chamar a sua atenção para potenciais riscos. Os símbolos de segurança e explicações associadas devem ser bem compreendidos. Os avisos em si não eliminam quaisquer riscos e não substituem medidas corretas para a prevenção de acidentes.

	<p>Leia o manual de operação. Antes de utilizar o aparelho, consulte sempre a secção relevante no manual do utilizador.</p>
	<p>Importante. Peças quentes. Mantenha uma distância segura.</p>
	<p>Importante. Desligue o motor antes do reabastecimento de combustível. Não abasteça em funcionamento.</p>
	<p>Importante. Os gases de escape são tóxicos. Por isso, não opere o motor em locais mal ventilados.</p>
	<p>Use proteção auditiva. Use luvas de proteção.</p>
	<p>Aviso de tensão elétrica</p>
	<p>Tenha muito cuidado ao manusear combustíveis e lubrificantes!</p>
	<p>Remova o cabo do inflamador antes de executar trabalhos de manutenção e leia as instruções.</p>
	<p>Não exponha o aparelho à chuva.</p>
	<p>São produzidas faíscas durante o arranque do motor. Estas poderão inflamar gases inflamáveis nas redondezas.</p>
	<p>É estritamente proibido criar chamas abertas ou fumar nas proximidades do aparelho!</p>
	<p>Porta USB</p>
<p>⚠ Atenção!</p>	<p>Nestas instruções de operação, assinalámos as secções que dizem respeito à sua segurança com este símbolo</p>

Conteúdo:**Página:**

1.	Introdução	81
2.	Descrição do aparelho	81
3.	Âmbito de fornecimento.....	81
4.	Utilização correta.....	81
5.	Indicações de segurança	82
6.	Dados técnicos	85
7.	Desembalar.....	86
8.	Antes da colocação em funcionamento	86
9.	Colocação em funcionamento.....	87
10.	Manutenção	88
11.	Armazenamento	89
12.	Transporte.....	89
13.	Eliminação e reciclagem.....	90
14.	Resolução de problemas.....	90

1. Introdução

Fabricante:

scheppach

Fabrikation von Holzbearbeitungsmaschinen GmbH
Günzburger Straße 69
D-89335 Ichenhausen

Estimado cliente,

Desejamos-lhe muita satisfação e sucesso ao trabalhar com o seu novo aparelho.

Nota:

De acordo com a legislação vigente relativa à responsabilidade pelos produtos, o fabricante deste aparelho não é responsável por danos que ocorram nele ou através dele nas seguintes situações:

- manuseio incorreto,
- não cumprimento do manual de instruções,
- reparações efetuadas por técnicos terceiros não autorizados,
- montagem e substituição de peças sobresselentes que não sejam de origem,
- utilização incorreta,

Tenha em atenção:

Antes da montagem e da colocação em funcionamento, leia a totalidade do texto do manual de instruções. Este manual de instruções deverá facilitar-lhe a familiarização com o aparelho e com as possibilidades de utilização corretas.

O manual de instruções contém indicações importantes de como trabalhar com o aparelho de modo seguro, correto e económico e de como evitar perigos, poupar em custos de reparação, reduzir períodos de paragem e aumentar a fiabilidade e vida útil do aparelho.

Para além dos regulamentos de segurança deste manual de instruções, deverá cumprir sempre as diretivas respeitantes à operação do aparelho vigentes no seu país.

Guarde o manual de instruções num invólucro de plástico, protegido da sujidade e da umidade, junto ao aparelho. O manual deve ser lido e seguido por todo e qualquer pessoal operador antes do início dos trabalhos. Só devem trabalhar no aparelho pessoas que tenham sido instruídas acerca da utilização do aparelho e dos perigos associados. Deve ser respeitada a idade mínima exigida.

Além das indicações de segurança incluídas neste manual de instruções e dos regulamentos especiais do seu país, devem ser cumpridas as regras técnicas geralmente reconhecidas para a operação de aparelhos idênticos.

Não assumimos qualquer responsabilidade por acidentes ou danos que advenham do não cumprimento deste manual de instruções e das indicações de segurança.

2. Descrição do aparelho (Fig. 1 - 3)

1. Pega de transporte
2. Tampa do depósito com ventilação
3. Interruptor para ligar/desligar com afogador
4. Arranque por corda retrátil
5. Cobertura do motor
6. Ficha da vela de ignição
7. Ligação de aterramento
8. Interruptor economizador de energia
9. Tomada de 230 V~ (2x)
10. Porta USB (2x)
11. Luz avisadora do óleo
12. Luz indicadora de sobrecarga
13. Indicador de funcionamento

A Bujão de enchimento de óleo

B Tampa do filtro de ar

C Filtro de ar

D Cabo de ignição

E Vela de ignição

3. Âmbito de fornecimento

- a. SG2500i
- b. Manual de operação
- c. Chave para velas de ignição
- d. Funil

4. Utilização correta

O aparelho é adequado para aplicações preparadas para o funcionamento com uma fonte de tensão alternada de 230 V.

Respeite rigorosamente as restrições nas indicações de segurança.

O gerador tem como finalidade o acionamento de ferramentas elétricas e a alimentação elétrica de fontes de iluminação. No caso de eletrodomésticos, verifique a adequação de acordo com as respetivas indicações do fabricante.

Em caso de dúvida, consulte um revendedor especializado autorizado do aparelho em causa.

Este grupo eletrogéneo foi projetado exclusivamente para alimentar aparelhos elétricos cuja potência máxima se encontre dentro das especificações de potência do gerador. Deve ser tida em consideração uma corrente de arranque mais alta de consumidores indutivos.

Inversor

Num gerador inversor, a corrente é produzida de uma forma completamente nova. Através de um pequeno enrolamento multipolar no interior, a tensão de corrente alternada produzida por meio do sistema eletrónico é convertida, primeiro, em tensão contínua e, depois, em tensão alternada com uma curva senoidal precisa. Graças a esta curva senoidal precisa, é possível alimentar aparelhos eletrónicos sem danificar os mesmos.

A máquina só deve ser utilizada para o seu propósito especificado. Qualquer outra utilização é considerada incorreta. Os danos ou ferimentos daí resultantes serão da responsabilidade da entidade operadora/operador e não do fabricante.

Tenha em atenção que os nossos aparelhos não foram desenvolvidos para utilização em ambientes comerciais, artesanais ou industriais. Não assumimos qualquer garantia, se o aparelho for utilizado em ambientes comerciais, artesanais, industriais ou equivalentes.

5. Indicações de segurança

Este manual de instruções inclui muitas secções com este símbolo, que dizem respeito à sua segurança: ⚠

Além disso, o manual de operação contém outras passagens importantes, que são identificadas pela palavra **"ATENÇÃO!"**.

⚠ Atenção!

Ao utilizar aparelhos, deve respeitar certas medidas de segurança, para evitar ferimentos e danos. Portanto, leia atentamente este manual de instruções / indicações de segurança. Se pretender transmitir o aparelho a outras pessoas, transmita igualmente este manual de instruções / indicações de segurança. Não assumimos qualquer responsabilidade por acidentes ou danos que advenham do não cumprimento deste manual de instruções e das indicações de segurança.

⚠ PERIGO

O incumprimento destas instruções representa um enorme perigo para a vida ou o risco de ferimentos fatais.

⚠ AVISO

O incumprimento destas instruções representa um enorme perigo para a vida ou o risco de ferimentos graves.

⚠ CUIDADO

O incumprimento destas instruções representa um perigo de ferimentos ligeiros a moderados.

⚠ NOTA

O incumprimento destas instruções representa um perigo de danos para o motor ou outros bens materiais.

Indicações de segurança gerais

1. **Mantenha a sua área de trabalho em ordem**
 - A desordem na área de trabalho poderá ter como consequência acidentes.
2. **Leve em conta as influências ambientais**
 - Nunca realize trabalhos com o aparelho em espaços fechados ou mal ventilados. Durante o funcionamento do motor, são produzidos gases tóxicos. Estes gases podem ser inodoros e invisíveis.
 - Não exponha o aparelho à chuva.
 - Não utilize o aparelho num ambiente húmido ou molhado.
 - Garanta sempre uma posição estável em terrenos irregulares.
 - Assegure uma iluminação adequada ao trabalhar.
 - Não utilize o aparelho em locais com vegetação facilmente inflamável ou onde exista perigo de incêndio ou de explosão.
 - Em caso de seca, disponibilizar extintores de incêndio (perigo de incêndio).
3. **Mantenha outras pessoas afastadas**
 - Não deixe que outras pessoas, sobretudo crianças e adolescentes, toquem no aparelho. Mantenha-as afastadas da sua área de trabalho.

4. Guarde aparelhos não utilizados num local seguro

- Os aparelhos não utilizados devem ser armazenados num local seco, elevado ou vedado, fora do alcance de crianças.

5. Não sobrecarregue o seu aparelho

- Trabalhe dentro da gama de desempenho especificada.

6. Trabalhe com plena consciência

- Nunca trabalhe sob o efeito de álcool, drogas, medicamentos ou outras substâncias que possam afetar a visão, a destreza e o discernimento.

7. Utilize o aparelho de acordo com a finalidade prevista

- Não empregue o aparelho em aplicações para os quais ele não está preparado.

Indicações de segurança no manuseio de materiais de processo inflamáveis

1. AVISO!: A gasolina é altamente inflamável:
2. Armazene o combustível em recipientes projetados especificamente para esta finalidade.
3. Abasteça de gasolina apenas ao ar livre e não fume.
4. Reabasteça de gasolina antes de ligar o motor. Nunca retire a tampa do depósito de combustível nem reabasteça de gasolina enquanto o motor está a funcionar ou ainda está quente.
5. Se for derramada gasolina, não tente ligar o motor, mas mova a máquina da área do combustível derramado e evite todas as fontes de ignição, até que todos os vapores de combustível tenham evaporado. Aperte firmemente a tampa do depósito de combustível e a tampa do bidão.

Abastecimento de combustível

- Antes do abastecimento, desligue sempre o motor.
⚠ Atenção! Abra sempre a tampa do depósito cuidadosamente de modo a que o excesso de pressão existente seja libertado lentamente.
- Deixe esfriar completamente antes de reabastecer. Deixe esfriar completamente antes de reabastecer o dispositivo.
⚠ Atenção! No caso da refrigeração insuficiente do dispositivo, o combustível pode incendiar-se durante o reabastecimento e causar queimaduras graves.
- Assegure-se de que o depósito não é abastecido com demasiado combustível. Se derramar combustível, há que removê-lo imediatamente e limpar o dispositivo.

- Aperte sempre bem o parafuso de fecho do depósito de combustível, para evitar que se solte devido às vibrações que ocorrem durante o funcionamento do dispositivo.

⚠ PERIGO

Não abasteça a máquina na proximidade de uma chama aberta.

Normas de segurança especiais para a utilização de motores de combustão interna

⚠ PERIGO

Os motores de combustão representam um perigo acrescido durante o funcionamento ou abastecimento. Leia e siga sempre as advertências. A não observância poderá resultar em ferimentos graves ou fatais.

1. Não podem efetuar-se modificações no gerador.
2. **⚠ Atenção!**
risco de intoxicação. Os gases de escape, combustíveis e lubrificantes são tóxicos; os gases de escape não devem ser inalados.
3. **⚠ Atenção!**
risco de queimaduras. Não toque no sistema de escape nem na unidade de acionamento
4. O dispositivo não funciona em salas sem ventilação ou em ambientes inflamáveis. Se o aparelho tiver de funcionar em espaços bem ventilados, os gases de escape devem ser conduzidos diretamente para o ar livre através de uma mangueira de exaustão.
⚠ Atenção! Mesmo com a utilização de uma mangueira de exaustão, podem escapar gases de escape tóxicos. Devido ao perigo de incêndio, a mangueira de exaustão nunca deve ser apontada para substâncias combustíveis.
5. **⚠ Perigo de explosão!**
Nunca utilize o aparelho em salas com substâncias facilmente inflamáveis.
6. A velocidade máxima predefinida pelo fabricante não deve ser modificada. O aparelho ou aparelhos ligados podem ser danificados.
7. Colocar o aparelho a uma distância de, no mínimo, 1 metro de paredes ou aparelhos ligados.
8. Coloque o aparelho sobre uma superfície segura e plana. É proibido rodar ou bascular ou mudar a localização durante o funcionamento.
9. Nunca pegar no gerador com as mãos molhadas.
10. Proteja-se de perigos elétricos.

11. Utilize apenas cabos de prolongamento autorizados e convenientemente identificados para o ar livre (H07RN).
12. Em caso de utilização de linhas de prolongamento, o respetivo comprimento total não pode exceder, para 1,5 mm², 50 m e, para 2,5 mm², 100 m.
13. A Reparação e adaptação de trabalhos pode ser realizada apenas por pessoal especializado.
14. Não toque em nenhuma peça quente ou movida mecanicamente. Não remova nenhuma capa protetora.
15. Os valores indicados nos dados técnicos para o nível de potência acústica (L_{WA}) e para o nível de pressão sonora (L_{pA}) representam níveis de emissão e não correspondem, necessariamente, a um nível de trabalho seguro. Uma vez que existe uma relação entre os níveis de emissão e imissão, isto não pode ser usado de forma confiável para determinar as precauções adicionais que podem ser necessárias. Os fatores que influenciam o limite de imissão atual do trabalhado incluem as propriedades da área de trabalho, outras fontes de ruído, etc., por exemplo, o número de máquinas e outros processos adjacentes e a quantidade de tempo que um operador é exposto ao ruído. Além disso, o nível permitido de emissão pode variar de país para país. No entanto, esta informação vai fornecer ao operador da máquina a capacidade de efetuar uma melhor avaliação dos riscos e perigos.
16. Não utilize meios de operação elétricos (também cabos de prolongamento e conectores) que sejam incorretos.
17. Nunca insira objetos nas aberturas da ventilação. O mesmo se aplica se o dispositivo estiver desligado. A não observância pode resultar em ferimentos ou danos no dispositivo.
18. Os grupos geradores só podem ser carregados até à respetiva potência nominal em condições ambientais normais. Se o grupo gerador for utilizado sob condições não conformes às condições de referência de acordo com a norma ISO 8528-8 e o arrefecimento do motor ou do gerador de corrente trifásica for dificultado (p. ex., devido ao funcionamento em áreas vedadas), é necessário reduzir a potência.
19. Em caso de altas temperaturas, altitudes e humidade elevadas, deve-se reduzir a potência conforme descrito seguidamente.
 Temperatura de trabalho máx.: 40 °C
 Altitude máx.: 1000 m
 Humidade máx.: 90 %
20. Mantenha o aparelho livre de óleo, sujidade e outros contaminantes.
21. Certifique-se de que o silenciador e o filtro do ar funcionam corretamente. Estes produtos são usados como retardadores de chama numa falha de ignição.
22. Antes de ligar os cabos elétricos, o aparelho deve alcançar a velocidade máxima. Solte os cabos antes de desligar o motor.
23. Para prevenir ferimentos devido a choques elétricos, assegure-se de que o depósito de combustível não está completamente vazio enquanto os cabos elétricos estão ligados.
24. A carga não pode exceder a potência indicada na placa de características do gerador. Uma sobrecarga pode resultar em danos ou numa vida útil mais curta do aparelho.
25. Não ligue o aparelho a tomadas domésticas. O aparelho não pode ser ligado a outras fontes de corrente, por exemplo, a rede elétrica da empresa fornecedora. Em casos especiais, caso se deseje uma ligação de reserva com instalações elétricas existentes, a mesma só pode ser executada por um electricista qualificado que deve ter em consideração as diferenças no funcionamento do equipamento quando se utiliza a rede pública de alimentação elétrica e quando funciona o aparelho.
26. Desligue sempre o motor:
 - Sempre que abandonar a máquina
 - Antes de reabastecer de combustível
27. Feche sempre a torneira de combustível quando a máquina não estiver em funcionamento.
28. Nunca utilize a alavanca de estrangulamento para parar o motor.

Aviso! Esta ferramenta elétrica cria um campo eletromagnético durante o funcionamento. Esse campo poderá, sob determinadas circunstâncias, afetar implantes médicos ativos e passivos. Para reduzir o risco de ferimentos graves ou mortais, recomendamos às pessoas com implantes médicos que consultem o seu médico e o fabricante do seu implante antes de operar a ferramenta elétrica.

Indicações de segurança em caso de assistência técnica/manutenção

1. Utilize apenas peças originais para a manutenção e como acessórios.
2. Substitua os silenciadores com defeito.

3. Antes da utilização, faça uma verificação visual de desgaste ou danos do dispositivo. Substitua os elementos e parafusos gastos ou danificados. Aperte todas as porcas, pinos e parafusos para assegurar que o equipamento esteja em condições de funcionamento seguras.
4. Têm de ser realizados testes regulares a fugas ou sinais de fricção no sistema de combustível, por exemplo, devido a tubos porosos, terminais soltos ou em falta e danos no depósito ou na tampa do depósito. Todos os defeitos devem ser corrigidos antes da utilização.
5. Antes de verificar ou ajustar o aparelho ou o motor, deve-se remover a vela de ignição ou o cabo de ignição, para evitar o arranque acidental.

⚠ AVISO!

A manutenção inadequada ou a persistência um problema pode se tornar uma fonte de perigo durante o funcionamento. Opere somente equipamentos sujeitos a manutenção regular e corretamente. Só desta forma, se pode pressupor que utilize o dispositivo seguro, económico e livre de problemas.

Não limpe, mantenha, ajuste ou repare a máquina com a máquina em funcionamento. Peças em movimento podem causar ferimentos graves.

Não utilize gasolina ou outros solventes inflamáveis para limpeza das peças da máquina.

⚠ AVISO! Vapores de combustíveis e solventes podem explodir.

Recolocar o equipamento de proteção e segurança para o trabalho de reparação e manutenção do dispositivo.

Assegure o funcionamento seguro do equipamento, verifique em particular o sistema de combustível quanto à estanqueidade.

Libertar sempre os radiadores do motor da sujidade.

Perigos residuais e medidas de proteção

Negligência relativamente a princípios ergonómicos

Utilização negligente de equipamento de proteção individual (EPI)

A utilização negligente ou não utilização de equipamento de proteção pessoal poderá levar a ferimentos graves.

- Use o equipamento de proteção pessoal prescrito.

Comportamento humano, comportamento inadequado

- Esteja sempre totalmente concentrado em todos os trabalhos.

⚠ **Perigo residual** - Nunca pode ser excluído.

Riscos residuais elétricos

Contacto elétrico

Se tocar no conector da vela de ignição com o motor em funcionamento, poderá sofrer um choque elétrico.

- Nunca tocar no conector da vela ou na vela de ignição com o motor em funcionamento.

Riscos residuais térmicos

Queimaduras, ulcerações pelo frio

Se tocar no escape/na caixa poderá sofrer queimaduras.

- Deixar arrefecer o aparelho motorizado.

Perigos de exposição ao ruído - lesões auditivas

O trabalho prolongado com o aparelho de modo desprotegido poderá causar perdas de audição.

- Use sempre uma proteção auditiva.

Perigos por materiais e outras substâncias - contacto, inalação

Os gases de escape da máquina podem provocar danos para a saúde.

- Utilizar o aparelho motorizado apenas no exterior

Incêndio, explosão

⚠ O combustível é inflamável.

- Durante os trabalhos e o abastecimento, é proibido fumar e fumar.

Comportamento em caso de emergência

Em caso de acidente, inicie as medidas de primeiros socorros necessárias e peça o mais rapidamente possível ajuda médica qualificada.

Ao pedir ajuda, forneça as seguintes informações:

1. Onde aconteceu
2. O que aconteceu
3. Quantos feridos
4. Que tipo de ferimentos
5. Quem está a chamar!

6. Dados técnicos

Gerador	Inversor digital
Grau de proteção	IP23M
Potência contínua P_{nominal} (S1) (230 V)	1600 W
Potência máx. $P_{\text{máx}}$ (S2 2 min) (230 V)	2000 W
Tensão nominal U_{nominal}	2 x 230 V~
Corrente nominal I_{nominal}	6,95 A (230 V)
Frequência F_{nominal}	50 Hz
Conceção do motor de acionamento	4 tempos, 1 cilindro arrefecido a ar
Cilindrada	79 cm ³
Potência máx. (motor)	2,2 kW / 3 PS
Combustível	Sem chumbo (E5)
Capacidade do depósito	4.1 l
Tipo de óleo do motor	10W30 / 15W40
Quantidade de óleo (aprox.)	350 ml
Consumo à carga total	1,269 l/h
Peso	17,5 kg
Temperatura máx.	40 °C
Altura de instalação máx. (acima do nível do mar)	1000 m
Vela de ignição	A7RTC

Reservados os direitos a alterações técnicas!

Modo de operação S1 (operação contínua)

A máquina pode operar continuamente com a potência indicada.

Modo de operação S2 (operação de curta duração)

A máquina só pode operar com a potência máxima por um breve período. Em seguida, a máquina deve parar algum tempo, para não aquecer excessivamente.

Informações sobre a emissão de ruído medidas conforme as normas relevantes:

Pressão acústica $L_{pA} = 71,6$ dB(A)

Potência acústica $L_{WA} = 91,6$ dB(A)

Incerteza de medição $K_{pA} = 1,13$ dB

Usar proteção auditiva.

O ruído pode causar perda de audição.

7. Desembalar

- Abra a embalagem e retire cuidadosamente o aparelho.
- Remova o material de embalagem, assim como as fixações de embalagem/transporte (se presentes).
- Verifique se o âmbito de fornecimento está completo.
- Inspeccione o aparelho e os acessórios quanto a danos de transporte. O fornecedor deve ser notificado imediatamente no caso de reclamações. Não são aceites reclamações tardias.
- Guarde a embalagem até ao fim do período de garantia, se possível.
- Antes da utilização, familiarize-se com o produto, recorrendo ao manual de instruções.
- Utilize apenas peças originais como acessórios e também como peças de desgaste e sobresselentes. Poderão obter-se as peças sobresselentes junto do revendedor especializado.
- No caso de encomendas, indique os números de referência, bem como o tipo e o ano de construção do produto.

⚠ AVISO!

Perigo de ingestão e asfixia!

O material de embalagem e as fixações de embalagem e de transporte não são brinquedos. Sacos de plástico, películas e peças pequenas podem ser engolidos e provocar asfixia.

- Mantenha o material de embalagem e as fixações de embalagem e de transporte fora do alcance de crianças.

8. Antes da colocação em funcionamento

⚠ ATENÇÃO!

Antes do arranque do motor, verifique:

- Verificar o nível de combustível e reabastecer, se necessário
 - o depósito deve estar, pelo menos, meio cheio
- Proporcionar uma ventilação suficiente do aparelho
- Assegure-se de que o cabo de ignição está fixado à vela de ignição
- Desligue do gerador um aparelho elétrico eventualmente ligado
- o estado do filtro de ar
- o estado das ligações de combustível
- as uniões roscadas exteriores, quanto ao assento

Atenção! Abastecer de óleo antes da primeira utilização.

Antes de cada serviço, controle o nível de óleo com o motor desligado e sobre uma superfície plana. Use um óleo de quatro tempos ou óleo HD equivalente da melhor qualidade. Recomenda-se o tipo SAE 10W-30 para o uso geral a todas as temperaturas.

Verificação do nível de óleo, Fig. 6

Remova a cobertura do motor (Fig. 5)

Retire o tampão de enchimento de óleo (A) e limpe a régua de cubagem com um pano.

Verifique o nível de óleo, introduzindo a vareta no bocal de enchimento, sem enroscar o tampão.

Se o nível de óleo for demasiado baixo, abasteça com o óleo recomendado até à borda inferior do bocal de enchimento de óleo.

Abastecimento de combustível

- Para abastecer o aparelho, abra a tampa do depósito (2), rodando-a em sentido anti-horário.
- Encha o reservatório de combustível.
- Feche o depósito, rodando a tampa do depósito (2) em sentido horário.

Combustível recomendado

Neste motor, deve-se utilizar exclusivamente gasolina normal sem chumbo com um índice de octano 91 ou superior.

⚠ Utilize apenas combustível fresco e limpo.

A presença de água ou impurezas na gasolina danifica o circuito de combustível.

Capacidade do depósito: 4,1 litros

⚠ Abasteça numa área bem ventilada e com o motor parado. Caso tenha utilizado o motor antes do abastecimento, deixe-o arrefecer primeiro. Nunca abasteça o motor no interior de um edifício, em que os vapores da gasolina possam ser expostos a chamas ou faíscas.

A gasolina é especialmente inflamável e explosiva. Durante o manuseio de combustível, poderá sofrer queimaduras ou outros ferimentos graves.

- Desligar o motor e proteger contra o calor, faíscas ou chamas.
- Abastecer apenas no exterior.
- Limpe de imediato quaisquer vazamentos de gasolina.

9. Colocação em funcionamento

9.1 Arranque do motor

- Colocar a ventilação na tampa do depósito em "ON" (Fig. 3)
- Colocar o interruptor para ligar/desligar na posição "RUN" (Fig. 4)

Se estiver "quente"

- Arrancar o motor com o arranque por corda retrátil, puxando vigorosamente pela pega. Coloque o arranque por corda retrátil com cuidado e lentamente à mão na posição original. Se o motor não arrancar, volte a puxar o punho. (Fig. 1, pos. 4)

Se estiver "frio"

- Colocar o interruptor para ligar/desligar na posição "CHOKE" (Fig. 4)
- Arrancar o motor com o arranque por corda retrátil, puxando vigorosamente pela pega. Coloque o arranque por corda retrátil com cuidado e lentamente à mão na posição original. Se o motor não arrancar, volte a puxar o punho. (Fig. 5)

Nota:

Da primeira vez que se arranca o motor, são necessárias várias tentativas de arranque até que o combustível seja conduzido do depósito para o motor.

- Após o arranque do motor (depois de aprox. 15-30 s), passar o interruptor para ligar/desligar (3) da posição "CHOKE" para a posição "RUN". (Fig. 4)

9.2 Desligar o motor

- Deixar o gerador funcionar por alguns instantes sem carga antes de o desligar, para que o agregado possa "arrefecer"
- Colocar o interruptor para ligar/desligar na posição "OFF" (Fig. 4)

9.3 Luz avisadora do óleo (11)

A indicação é ativada quando o nível de óleo está demasiado baixo e desativada assim que o nível de óleo é suficiente.

9.4 Luz indicadora de sobrecarga (12)

A proteção contra sobrecarga fica ativa caso o consumo de potência seja demasiado elevado e desliga as tomadas de 230 V (9). Desligue o aparelho conforme descrito na secção 9.2.

Desconecte os consumidores de corrente do aparelho. Coloque o aparelho novamente em funcionamento conforme descrito na secção 9.1.

9.5 Luz indicadora de funcionamento (13)

A luz indicadora de funcionamento fica ativa com o motor em funcionamento.

9.6 Interruptor economizador de energia (9)

Para reduzir o consumo de combustível durante o funcionamento em vazio, coloque o interruptor economizador de energia na posição "ON".

9.7. Segurança elétrica

Os cabos de alimentação elétrica e os aparelhos ligados devem estar num estado perfeito.

Nunca ligue o gerador elétrico à rede elétrica (tomada). Os comprimentos dos cabos para o consumidor devem ser o mais reduzidos possível.

9.8 Ligação à terra (Fig. 2)

Para a derivação de cargas estáticas, é possível uma ligação à terra da caixa. Para tal, ligue um cabo numa das extremidades à ligação à terra (7) do gerador elétrico e na outra extremidade a uma massa externa (por ex. elétrodo de terra).

9.9 Porta USB

Este gerador está equipado com duas portas USB. As mesmas podem ser utilizadas para o carregamento de smartphones.

10. Manutenção

⚠ AVISO

- Executar os trabalhos de manutenção apenas com o motor desligado.
- Puxe a ficha da vela de ignição

Mudança do óleo

Substituir o óleo do motor após as primeiras 25 horas de funcionamento e, posteriormente, a cada 50 horas ou três meses.

A mudança do óleo do motor deve ser efetuada com o motor à temperatura de funcionamento.

- Para a mudança do óleo, tenha à disposição um recipiente apropriado que não derrame.
- Remova a cobertura do motor (Fig. 5, pos. 5)
- Abrir o bujão de enchimento de óleo (Fig. 6, pos. A)
- Verter o óleo usado para um recipiente coletor adequado, tombando o gerador
- Abastecer de óleo do motor com o recipiente de enchimento de óleo junto até à marca superior do indicador do nível de óleo

- Elimine corretamente o óleo usado. Entregue o óleo usado num centro de recolha. A maioria das bombas de gasolina, oficinas de reparação ou centros de reciclagem recebe o óleo usado sem aplicar taxas.

Filtro de ar

A limpeza frequente do filtro de ar previne anomalias do carburador.

Limpar o filtro de ar e substituir os cartuchos do filtro de ar

- O filtro de ar deve ser limpo a cada 30 horas de funcionamento.
- Remova a cobertura do motor (Fig. 5, pos. 5).
- Remova a tampa do filtro de ar (Fig. 8, pos. B).
- Remova o filtro de ar (Fig. 8, pos. C).
- Lave os cartuchos do filtro com água saponácea, enxague-os em seguida com água limpa e deixe-os secar bem antes de nova incorporação.
- A montagem ocorre na sequência inversa.

⚠ AVISO

NUNCA utilizar gasolina ou soluções de limpeza com baixo ponto de inflamação para limpar o cartucho do filtro de ar. Poderá provocar um incêndio ou uma explosão.

NOTA

Nunca deixar que o motor trabalhe sem o cartucho do filtro de ar ou com o mesmo danificado. Dessa maneira, entra sujidade no motor, o que pode causar graves danos no motor. Neste caso, tanto o vendedor, como o fabricante não assumem quaisquer prestações de garantia.

Verificar, limpar e substituir a vela de ignição

Verifique a vela de ignição após 10 horas de funcionamento quanto a sujidade e contaminação. Se necessário, limpe-a com uma escova de arame de cobre. Faça a manutenção da vela de ignição após novas 50 horas de funcionamento.

- Abra a tampa da vela de ignição (Fig. 9)
- Remova o cabo de ignição com a ficha. (Fig. 9, pos. D)
- Remova toda a sujidade da base da vela de ignição
- Utilize a chave para velas de ignição junta para desmontar a vela de ignição.
- Verifique visualmente a vela de ignição. Remova as sedimentações eventualmente existentes com uma escova de arame.

- Procure descolorações na parte superior da vela de ignição. Normalmente, a cor deve ser clara.
- Verifique o espaço da vela de ignição. Um espaço aceitável tem 0,6 - 0,7 mm (Fig. 11)
- Instale cuidadosamente a vela de ignição à mão.
- Quando a vela de ignição estiver colocada, aperte-a bem com a chave para velas de ignição.
- Aplique o cabo de ignição com ficha à vela de ignição.

NOTA

Uma vela de ignição mal apertada pode aquecer excessivamente e danificar o motor. E se a vela de ignição for apertada de mais, a rosca na cabeça do cilindro pode ficar danificada.

Informações de assistência

Deve-se ter em conta que as seguintes peças deste produto estão sujeitas a um desgaste consoante a utilização ou natural ou que as seguintes peças são necessárias como consumíveis.

Peças de desgaste*: Vela de ignição

* Nem sempre incluído no âmbito de fornecimento!

Entre em contacto com o nosso centro de assistência para obter peças sobresselentes e acessórios. Para isso, utilize o código QR na capa.

Limpeza

- Mantenha os dispositivos de segurança, as grelhas de ventilação e a estrutura do motor o mais livres possível de pó e sujidade. Limpe o aparelho com um pano limpo ou sobre-o com ar comprimido sob baixa pressão.
- Recomendamos a limpeza do aparelho imediatamente após cada utilização.
- Limpe o aparelho regularmente com um pano húmido e sabão suave. Não utilize produtos de limpeza ou solventes; estes poderão ser agressivos para com as peças de plástico do aparelho. Certifique-se de que não penetra água no interior do aparelho.

11. Armazenamento

1. Realize todos os trabalhos de manutenção gerais que estão descritos na secção Manutenção do manual de instruções.
2. Drene o combustível do depósito (para isso, utilize uma bomba de gasolina de plástico habitualmente à venda no mercado de materiais de construção).
3. Depois de drenar o combustível, faça arrancar a máquina.
4. Deixe a máquina continuar a funcionar em vazio até que pare. Dessa maneira, limpa-se o carburador do restante combustível.
5. Deixe a máquina arrefecer (aprox. 5 minutos).
6. Remova a vela de ignição.
7. Deite uma colher de chá de óleo para motores a 2 tempos na câmara de combustão. Puxe várias vezes o cabo do motor de arranque com cuidado, para humedecer os componentes internos com óleo.
8. Volte a colocar a vela de ignição.
9. Limpe o exterior da caixa da máquina.
10. Guarde a máquina num local frio, seco e fora do alcance de fontes de ignição e substâncias combustíveis.

Nova colocação em funcionamento

1. Remova a vela de ignição.
2. Puxe o cabo do motor de arranque várias vezes, para limpar a câmara de combustão dos resíduos de óleo.
3. Limpe os contactos da vela de ignição ou aplique uma nova.
4. Encha o depósito.

12. Transporte

⚠ AVISO

Antes do transporte ou armazenamento em espaços interiores, deixar arrefecer o motor da máquina, para evitar queimaduras e excluir o perigo de incêndio.

Caso pretenda transportar o aparelho, esvazie previamente o depósito de gasolina. Limpe os grandes resíduos do aparelho com uma escova ou uma vassourinha.

13. Eliminação e reciclagem



O aparelho encontra-se numa embalagem para evitar danos de transporte. Esta embalagem é matéria-prima, sendo assim reutilizável ou reciclável. O aparelho e os seus acessórios são compostos de diferentes materiais, por ex. metal e plástico. Elimine componentes com defeito nos resíduos perigosos. Aconselhe-se junto de uma empresa especializada ou das autoridades locais!



Equipamentos antigos nunca devem ser eliminados nos resíduos domésticos!



Este símbolo indica que, conforme a diretiva relativa aos resíduos de equipamentos elétricos e eletrónicos (2012/19/UE), o presente produto nunca deve ser eliminado nos resíduos domésticos.

Este produto tem de ser entregue num dos pontos de recolha previstos para o efeito. Isto pode ser feito, por ex., mediante a entrega aquando da compra de um produto semelhante ou através da entrega num ponto de recolha autorizado para a reciclagem de equipamentos elétricos e eletrónicos antigos. Devido às substâncias potencialmente perigosas, frequentemente contidas nos equipamentos antigos elétricos e eletrónicos, o manuseamento inadequado de equipamentos antigos pode ter efeitos negativos para o ambiente e para a saúde das pessoas. Além disto, através da eliminação adequada deste produto, contribui para o aproveitamento eficiente de recursos naturais. Pode obter informações sobre os pontos de recolha para equipamentos antigos na Câmara Municipal, na autoridade oficial responsável pela recolha de resíduos sólidos e em qualquer entidade autorizada para a eliminação de equipamentos elétricos e eletrónicos ou do sistema de recolha de lixo urbano.

14. Resolução de problemas

Falha	Causa possível	Resolução
O motor não arranca	Vela de ignição com fuligem sem combustível	Limpar ou trocar a vela de ignição. Distância entre elétrodos 0,6 mm Reabastecimento de combustível
O gerador tem muito pouca ou nenhuma tensão	Controlador ou condensador avariado Filtro de ar sujo	Procurar o revendedor especializado Limpar ou substituir o filtro

Vysvětlení symbolů na přístroji

Symbole použité v této příručce vás mají upozornit na možná rizika. Bezpečnostní symboly a vysvětlivky, které je provádějí, musejí být přesně pochopeny. Samotné varování rizika neodstraní a nemohou nahradit správná opatření pro prevenci úrazů.

	<p>Přečtěte si provozní příručku. Před použitím přístroje si vždy přečtěte příslušný oddíl v uživatelské příručce.</p>
	<p>Důležité. Horké části. Udržujte odstup.</p>
	<p>Důležité. Před doléváním paliva vypněte motor. Nedolévejte palivo v případě, že je motor v provozu.</p>
	<p>Důležité. Výfukové plyny jsou jedovaté, proto motor nenechávejte běžet v nevětraných prostorách.</p>
	<p>Používejte ochranu sluchu. Používejte ochranné rukavice.</p>
	<p>Varování před elektrickým napětím</p>
	<p>Při manipulaci s pohonnými látkami a mazivy buďte velmi opatrní!</p>
	<p>Před prováděním údržby odstraňte kabel zapalování a přečtěte si pokyny.</p>
	<p>Zařízení nikdy nevystavujte dešti.</p>
	<p>Při spouštění motoru dochází ke vzniku jisker. Ty mohou zapálit hořlavé plyny v blízkosti.</p>
	<p>Otevřený oheň a kouření v blízkosti přístroje jsou přísně zakázány!</p>
	<p>Přípojka USB</p>
<p>⚠ Pozor!</p>	<p>Místa, která se týkají bezpečnosti, jsme v tomto návodu k použití označili touto značkou</p>

Obsah:
Strana:

1.	Úvod.....	93
2.	Popis přístroje.....	93
3.	Rozsah dodávky.....	93
4.	Použití v souladu s určením.....	93
5.	Bezpečnostní pokyny.....	94
6.	Technické údaje.....	97
7.	Rozbalení.....	98
8.	Před uvedením do provozu.....	98
9.	Uvedení do provozu.....	99
10.	Údržba.....	99
11.	Skladování.....	100
12.	Přeprava.....	101
13.	Likvidace a recyklace.....	101
14.	Odstraňování poruch.....	101

1. Úvod

Výrobce:

schepach

Fabrikation von Holzbearbeitungsmaschinen GmbH
Günzburger Straße 69
D-89335 Ichenhausen

Vážený zákazník,

přejeme vám mnoho radosti a úspěchu při práci s novým zařízením.

Upozornění:

Výrobce tohoto zařízení neručí podle platného zákona o odpovědnosti za vady výrobku za škody, které vzniknou na tomto zařízení nebo jeho prostřednictvím v případě:

- neodborné manipulace,
- nedodržování návodu k obsluze,
- oprav prostřednictvím třetích osob, neautorizovaných odborníků,
- montáže a výměny neoriginálních náhradních dílů,
- použití, které není v souladu s určením,

Mějte na paměti:

Před montáží a zprovozněním si přečtěte celý text návodu k obsluze.

Tento návod k obsluze vám má usnadnit seznámení se zařízením a jeho používání v souladu s určením.

Návod k obsluze obsahuje důležité pokyny, jak se zařízením pracovat bezpečně, odborně a ekonomicky, abyste se vyhnuli rizikům, ušetřili náklady za opravy, omezili dobu nečinnosti a zvýšili spolehlivost a životnost zařízení.

Kromě bezpečnostních ustanovení tohoto návodu k obsluze musíte bezpodmínečně dodržovat předpisy své země, které platí pro provoz zařízení.

Uchovávejte návod k obsluze u zařízení v plastovém obalu, který jej bude chránit před znečištěním a vlhkostí. Před započetím práce si jej musí každý pracovník obsluhy přečíst a pečlivě jej dodržovat. Se zařízením smíjí pracovat jen osoby, které jsou poučeny o jeho použití a informovány o nebezpečích, která jsou s ním spojena. Dodržujte minimální požadovaný věk obsluhy. Vedle bezpečnostních pokynů, které jsou obsaženy v návodu k obsluze, a zvláštních předpisů vaší země je při provozu konstrukčně stejných přístrojů zapotřebí dodržovat všeobecně uznávaná technická pravidla.

Nepřebíráme žádnou záruku za nehody nebo škody způsobené nedodržováním tohoto návodu a bezpečnostních pokynů.

2. Popis přístroje (obr. 1 - 3)

1. Držadlo k přenášení
2. Víko nádrže s ventilací
3. Hlavní vypínač se sytičem
4. Reverzní startér
5. Kryt motoru
6. Kryt zapalovacích svíček
7. Zemnicí přípojka
8. Spínač úspory energie
9. 230 V ~ - zástrčka (2x)
10. Přípojka USB (2x)
11. Výstražný indikátor oleje
12. Indikátor přetížení
13. Indikátor provozu

- A Plnicí šroub oleje
- B Víko vzduchového filtru
- C Vzduchový filtr
- D Kabel zapalování
- E Zapalovací svíčka

3. Rozsah dodávky

- a. SG2500i
- b. Návod k obsluze
- c. Klíč na zapalovací svíčky
- d. Trychtýř

4. Použití v souladu s určením

Přístroj je vhodný pro použití, kdy se předpokládá provoz se zdrojem střídavého napětí 230 V.

Bezpodmínečně dodržujte omezení v bezpečnostních pokynech.

Účelem generátoru je pohon elektrických nástrojů a elektrické napájení osvětlovacích zdrojů. U domácích spotřebičů zkontrolujte prosím jejich vhodnost podle příslušných údajů výrobce. V případě pochybností se zeptejte autorizovaného prodejce příslušného přístroje.

Tento elektrický agregát je koncipován výhradně k pohonu elektrických přístrojů, jejichž maximální výkon je v rozmezí údajů výkonu generátoru. Musí se zohlednit vyšší rozběhový proud induktivních spotřebičů.

Invertor

U invertorového elektrického generátoru se vyrábí proud zcela novým způsobem. Pomocí malého vícepólového vinutí ve vnitřním prostoru se vyrobené napětí střídavého proudu přemění nejdříve na stejnosměrné napětí, poté na střídavé napětí s čistou sinusovou křivkou. Díky této čisté sinusové křivce je možné pohánět elektronické přístroje, aniž by došlo k jejich poškození.

Stroj se smí používat pouze v souladu s jeho určením. Jakékoliv další toto přesahující použití je v rozporu s určením. Za škody nebo zranění všeho druhu, které vzniknou na základě použití v rozporu s určením, zodpovídá uživatel/obsluhující osoba a ne výrobce.

Respektujte prosím, že náš přístroj v souladu s určením není konstruován pro komerční, řemeslné a průmyslové použití. Nepřebíráme zodpovědnost v případě, když se přístroj použije v komerčních, řemeslných nebo průmyslových provozech, a při srovnatelných činnostech.

5. Bezpečnostní pokyny

Místa, týkající se Vaší bezpečnosti, jsme v tomto návodu k použití označili touto značkou: ⚠

Kromě toho obsahuje provozní návod jiné důležité texty, které jsou označené slovem „POZOR!“.

⚠ Pozor!

Při použití zařízení je nutné dodržovat jednotlivá bezpečnostní opatření, aby se zabránilo zraněním a škodám. Pročtěte si proto pečlivě tento návod k obsluze / bezpečnostní pokyny. Pokud byste přístroj předali jiné osobě, přiložte k němu prosím i tento návod k obsluze / bezpečnostní pokyny. Nepřebíráme žádnou záruku za nehody nebo škody způsobené nedodržením tohoto návodu a bezpečnostních pokynů.

⚠ NEBEZPEČÍ

V případě nedodržení tohoto pokynu hrozí maximální ohrožení života, respektive nebezpečí smrtelných poranění.

⚠ VAROVÁNÍ

V případě nedodržení tohoto pokynu hrozí ohrožení života, respektive nebezpečí těžkých poranění.

⚠ OPATRNĚ

V případě nedodržení tohoto pokynu hrozí nebezpečí lehkého až středního poranění.

⚠ UPOZORNĚNÍ

V případě nedodržení tohoto pokynu hrozí nebezpečí poškození motoru nebo jiných věcných hodnot.

Všeobecné bezpečnostní pokyny

1. Udržujte svoji pracovní oblast v pořádku

- Nepořádek v pracovní oblasti může mít za následek nehody.

2. Zohledněte okolní vlivy

- Se zařízením nikdy nepracujte v uzavřených nebo špatně větraných místnostech. Jestliže motor běží, vytváří jedovaté plyny. Tyto plyny mohou být bez zápachu a neviditelné.
- Zařízení nikdy nevystavujte dešti.
- Přístroj nepoužívejte ve vlhkém nebo mokřem prostředí.
- Na nerovné ploše dbejte na stabilitu.
- Při práci se postarejte o dostatečné osvětlení.
- Zařízení nepoužívejte v lehce vznětlivé vegetaci, respektive tam, kde hrozí nebezpečí požáru nebo výbuchu.
- Je-li sucho, připravte hasicí přístroj (nebezpečí požáru).

3. Zabraňte přístupu jiným osobám

- Zabraňte přístupu jiných osob, zvláště dětí a mládeže k zařízení. Nedovolte jim vstoupit do vaší pracovní oblasti.

4. Nepoužívaná zařízení bezpečně uložte

- Nepoužívané přístroje se musí ukládat na suchém vysoko položeném nebo uzavřeném místě mimo dosah dětí.

5. Zařízení nepřetěžujte

- Pracujte v uvedeném výkonovém rozsahu.

6. Pracujte při plném vědomí

- Nikdy nepracujte pod vlivem alkoholu, drog, léků nebo jiných látek, které mohou narušovat zrak, zrůčnost a schopnosti úsudku.

7. Použijte přístroj v souladu s určením

- Nepoužívejte přístroj pro aplikace, pro které není určen.

Bezpečnostní pokyny pro manipulaci s hořlavými provozními látkami

1. VAROVÁNÍ!: Benzín je velmi hořlavý.
2. Skladujte benzín v nádobách, které jsou koncipovány speciálně k tomuto účelu.
3. Dolévejte benzín jen venku a nekuřte přitom.
4. Dolévejte benzín před spuštěním motoru. Nikdy nesnímejte kryt palivové nádrže ani nedolévejte benzín, když motor běží nebo je ještě horký.
5. Pokud dojde k rozlítí paliva, nepokoušejte se nastartovat motor, ale vzdalte stroj z prostoru, kde je rozlité palivo, a odstraňte všechny zápalné zdroje, dokud nevyprchají výpary z paliva. Palivovou nádrž a kanystř opět uzavřete krytem.

Plnění paliva

- Před plněním je třeba zastavit motor. **m Pozor!** Otevřete uzávěr nádrže vždy opatrně, aby se existující přetlak mohl pomalu odbourat.
- Při práci s přístrojem vznikají vysoké teploty na opláštění. Nechte přístroj před plněním nádrže zcela vychladnout.
- **⚠ Pozor!** Při nedostatečném vychladnutí přístroje by se mohlo palivo při plnění nádrže vznítit a vést k těžkým popáleninám.
- Dejte pozor, aby nádrž nebyla naplněná příliš velkým množstvím paliva. Pokud palivo rozlijete, je třeba je ihned odstranit a přístroj očistit.
- Vždy dobře uzavřete šroubový uzávěr na palivové nádrži, aby bylo zabráněno uvolnění vibracemi vznikajícími při provozu přístroje.

⚠ NEBEZPEČÍ

Netankujte stroj v blízkosti otevřeného plamene.

Speciální bezpečnostní předpisy při používání spalovacích motorů

⚠ NEBEZPEČÍ

Spalovací motory představují během provozu a při tankování zvláštní nebezpečí. Přečtěte si a dodržujte vždy výstražné pokyny. Při nedodržení může dojít k těžkým nebo dokonce smrtelným zraněním.

1. Na generátoru nesmějí být prováděny žádné změny.
2. **⚠ Pozor!** Nebezpečí otravy, výpary, pohonné látky a maziva jsou toxické, výpary nesmějí být vdechovány.

3. **⚠ Pozor!** Nebezpečí popálení, nedotýkejte se zařízení pro odvod výfukových plynů
4. Zařízení neprovozujte v nevětraných prostorách nebo hořlavém prostředí. Jestliže má být přístroj provozován v dobře větraných prostorách, musejí být výfukové plyny odváděny výfukovou hadicí přímo ven.
⚠ Pozor! Toxické výfukové plyny mohou unikat i při provozu výfukové hadice. Z důvodu nebezpečí požáru nesmí být výfuková hadice nasměrována na hořlavé látky.
5. **⚠ Nebezpečí výbuchu!** Přístroj neprovozujte v prostorách s hořlavými látkami.
6. Výrobce předběžně nastavený počet otáček neměňte. Přístroj nebo připojené přístroje se mohou poškodit.
7. Přístroj instalujte v minimální vzdálenosti 1 m od stěn nebo připojených přístrojů.
8. Postavte přístroj na bezpečné rovné místo. Za provozu je zakázáno přístroj otáčet, naklánět nebo měnit jeho stanoviště.
9. Nedotýkejte se generátoru vlhkýma rukama.
10. Chraňte se před nebezpečím hrozícím od elektrického proudu.
11. Venku používejte pouze k tomu schválené a odpovídajícím způsobem označené prodlužovací kabely (H07RN).
12. Používaná prodlužovací vedení nesmějí překročit celkovou délku 50 m pro 1,5 mm² a 100 m pro 2,5 mm².
13. Opravy a nastavení smí provádět jen autorizovaný odborný personál.
14. Nedotýkejte se mechanicky se pohybujících ani horkých částí. Nesnímejte ochranné kryty.
15. Hodnoty uvedené u technických dat pod hladinou akustického výkonu (L_{WA}) a hladinou akustického tlaku (L_{PA}) představují emisní hladinu a nejsou nutně bezpečnou hladinou pracovní. Protože existuje souvislost mezi hladinami emise a imise, nelze ji spolehlivě použít ke stanovení doplňkových bezpečnostních opatření, která jsou případně potřebná. Faktory vlivu na aktuální imisní hranici pracovníka zahrnují vlastnosti pracovního prostoru jiné zdroje hluku atd., jako např. počet strojů a jiných hraničních procesů a časový úsek, v němž je pracovník obsluhy vystaven hluku. Povolena imisní hladina se rovněž může odlišovat podle příslušné země. Tato informace však nabízí provozovateli stroje možnost lépe odhadnout rizika ohrožení.

16. Nepoužívejte elektrické provozní prostředky (ani prodlužovací kabely a konektory), které jsou vadné.
17. Nikdy nezasouvejte předměty do větrací šterbiny. To platí i tehdy, když je přístroj vypnutý. Nedodržování může vést ke zraněním nebo poškození přístroje.
18. Generátorové skupiny mohou být nabity jen do výše jejich jmenovitého výkonu za normálních okolních podmínek. Když je generátorová skupina používána za podmínek, které neodpovídají referenčním podmínkám podle ISO 8528-8, a chlazení motoru nebo generátoru střídavého proudu je narušeno (např. při provozu v uzavřených prostorech), je nutné snížit výkon.
19. Při vyšších teplotách, ve velkých výškách a vlhkosti musí být výkon snížen tak, jak je popsáno níže.
Max. pracovní teplota: 40 °C
Max. výška: 1000 m
Max. vlhkost: 90 %
20. Udržujte přístroj v čistotě bez oleje, špíny a jiných nečistot.
21. Zajistěte řádné fungování tlumičů hluku a vzduchových filtrů. Tyto díly slouží jako ochrana proti plameni v případě vadného zapalování.
22. Před připojením elektrických vedení musí přístroj dosáhnout plného počtu otáček. Před vypnutím motoru odpojte vedení.
23. Abyste zabránili zranění následkem zasažení elektrickým proudem, zajistěte, aby palivová nádrž nebyla zcela prázdná, když jsou připojena elektrická vedení.
24. Zátěž nesmí překročit výkon uvedený na typovém štítku generátoru. Přetížení může způsobit škody nebo zkrácenou životnost přístroje.
25. Přístroj nezapojte do zásuvek pro domácnost. Přístroj nesmí být spojen s jinými zdroji elektřiny, například s elektrickou sítí rozvodného podniku. Ve zvláštních případech, pokud je požadováno spojení v provozní pohotovosti s existujícími elektrickými zařízeními, smějí být tato zařízení provedena jen kvalifikovaným elektromechanikem, který musí vzít v úvahu rozdíly v případě provozu vybavení s použitím veřejné rozvodné sítě a při provozu přístroje.
26. Vypněte motor:
 - Vždy, když opouštíte stroj
 - Před doplňováním paliva
27. Zavřete vždy palivový kohoutek, když není stroj v provozu.

28. Nikdy nepoužívejte páku sytiče k zastavení motoru.

Varování! Tento elektrický nástroj vytváří během provozu elektromagnetické pole. Toto pole může za určitých podmínek ovlivňovat aktivní nebo pasivní zdravotní implantáty. Pro snížení rizika vážných nebo smrtelných úrazů doporučujeme osobám se zdravotními implantáty, aby se před obsluhou tohoto elektrického nástroje obrátili na svého lékaře nebo na výrobce zdravotního implantátu.

Bezpečnostní pokyny pro servis/případ údržby

1. Pro údržbu a příslušenství používejte pouze originální díly.
2. Vyměňte vadné tlumiče hluku.
3. Před použitím se vždy vizuálně přesvědčte, zda není přístroj opotřebovaný ani poškozený. Opotřebované nebo poškozené prvky a šrouby vyměňte. Abyste zajistili, že je vybavení v bezpečném provozním stavu, utáhněte všechny matice, čepy a šrouby.
4. Je třeba provádět pravidelné kontroly, zda nedochází k průsakům nebo opotřebování v palivovém systému, například následkem poréznic trubek, volných nebo chybějících svorek a poškození nádrže nebo jejího víka. Před použitím musí být odstraněny všechny závady.
5. Aby nedopatřením nedošlo ke spuštění, odstraňte před kontrolou nebo nastavováním přístroje, resp. motoru zapalovací svíčku nebo kabel zapalování.

⚠ VAROVÁNÍ!

Nesprávná údržba nebo nerespektování, resp. neodstranění problému se může během provozu stát zdrojem nebezpečí. Provozujte pouze pravidelně a správně udržované stroje. Jen tak můžete vycházet z toho, že provozujete svůj přístroj bezpečně, hospodárně a bezporuchově.

Nečistěte, neudržujte, nenastavujte ani neopravujte stroj v běžícím stavu. Pohyblivé díly mohou způsobit těžká zranění.

Nepoužívejte benzín nebo jiná hořlavá rozpouštědla k čištění částí stroje.

⚠ VAROVÁNÍ! Výpary paliv a rozpouštědel mohou vybuchnout.

Přípevněte po opravě a údržbě ochrannou a bezpečnostní výstroj znovu na přístroj.

Dbejte na provozně bezpečný stav přístroje, kontrolujte zvláště těsnost palivového systému.

Zbavte vždy chladicí žebra motoru nečistot.

Zbytková nebezpečí a ochranná opatření

Zanedbání ergonomických zásad

Nedbalé používání ochranných pracovních prostředků (OPP)

Nedbalé používání nebo vynechání osobní ochranné výstroje může vést k těžkým zraněním.

- Noste předepsanou ochrannou výstroj.

Lidské chování, chybné chování

- Buďte při všech pracích zcela soustředění.

⚠ **Zbytkové nebezpečí** - Nelze nikdy vyloučit.

Elektrická zbytková nebezpečí

Kontakt s elektrickým proudem

Při dotknutí se konektoru zapalovací svíčky může při běžícím motoru dojít k zasažení elektrickým proudem.

- Nikdy se nedotýkejte konektoru svíčky nebo zapalovací svíčky při běžícím motoru.

Teplná zbytková nebezpečí

Popáleniny, omrzliny

Kontakt s výfukem/pláštěm může vést k popáleninám.

- Nechte motorový přístroj vychladnout.

Ohrožení hlukem - poškození sluchu

Delší nechráněná práce s přístrojem může vést k poškození sluchu.

- Zásadně noste ochranu sluchu.

Ohrožení materiály a jinými látkami - kontakt, vdechnutí

Výfukové plyny stroje mohou vést k poškozením zdraví.

- Používejte motorové zařízení pouze venku

Požár, výbuch

⚠ Palivo je požárně nebezpečné.

- Během práce a tankování je zakázáno kouření a otevřený oheň.

Chování v případě nouze

Při případné nehodě zaveďte příslušně potřebná opatření první pomoci a vyžádejte si co nejrychleji kvalifikovanou lékařskou pomoc.

Při žádosti o pomoc uveďte následující údaje:

1. Kde se to stalo
2. Co se stalo

3. Počet zraněných
4. Jaký druh zranění
5. Kdo oznamuje!

6. Technické údaje

Generátor	Digitální inverter
Stupeň krytí	IP23M
Trvalý výkon P_{jmen} (S1) (230 V)	1 600 W
Max. výkon P_{max} (S2 2 min) (230 V)	2 000 W
Jmenovité napětí U_{jmen}	2 x 230 V~
Jmenovitý proud I_{jmen}	6,95 A (230 V)
Frekvence F_{jmen}	50 Hz
Druh konstrukce hnacího motoru	4takt 1válec vzduchem chlazený
Zdvihový objem	79 cm ³
Max. výkon (motor)	2,2 kW / 3 PS
Palivo	Bezolovnatý (E5)
Objem nádrže	4,1 l
Motorový olej typ	10W30 / 15W40
Množství oleje (cca)	350 ml
Spotřeba při plném zatížení	1,269 l/hod.
Hmotnost	17,5 kg
Teplota max.	40 °C
Max. instalační výška (m n.m.)	1000 m
Zapalovací svíčka	A7RTC

Technické změny vyhrazeny!

Režim S1 (stálý provoz)

Stroj může být stále provozován s uvedeným výkonem.

Režim S2 (krátkodobý provoz)

Stroj lze krátkodobě provozovat při maximálním výkonu. Poté stroj musí určitou dobu stát, aby se nepřipustně nezahřival.

Informace k tvorbě hluku měřené podle příslušných norem:

Akustický tlak L_{pA} = 71,6 dB(A)

Akustický výkon L_{wA} = 91,6 dB(A)

Nepřesnost měření K_{pA} = 1,13 dB

Používejte ochranu sluchu.

Působení hluku může vést ke ztrátě sluchu.

7. Rozbalení

- Otevřete balení a opatrně vyjměte přístroj.
- Odstraňte materiál obalu a obalové a přepravní pojistky (pokud je jimi výrobek opatřen).
- Zkontrolujte, zda je rozsah dodávky úplný.
- Zkontrolujte přístroj a díly příslušenství, zda se při přepravě nepoškodily. V případě reklamaci je třeba okamžitě uvědomit dodavatele. Pozdější reklamace nebudou uznány.
- Uchovejte obal dle možností až do uplynutí záruční doby.
- Před použitím se s výrobkem seznámte podle návodu k obsluze.
- Používejte u příslušenství a opotřebitelných a náhradních dílů pouze originální díly. Náhradní díly obdržíte u specializovaného prodejce.
- Uveďte při objednávání naše čísla výrobku a rovněž typ a rok výroby.

⚠ VAROVÁNÍ!

Nebezpečí spolknutí a udušení!

Balící materiál, balící a přepravní pojistky nejsou dětská hračka. Spolknutí plastových sáčků, fólií, malých dílů může způsobit usušení.

- Balící materiál, balící a přepravní pojistky chraňte před dětmi.

8. Před uvedením do provozu

⚠ POZOR!

Zkontrolujte před spuštěním motoru:

- Zkontrolujte stav paliva, popřípadě je dolijte
 - nádrž by měla být nejméně do poloviny plná
- Dbejte na dostatečné větrání přístroje
- Ujistěte se, že kabel zapalování je připevněn ke svíčke zapalování
- Odpojte elektrický přístroj, který by byl případně na generátor připojen
- Stav vzduchového filtru
- stav palivových vedení
- Pevné usazení vnějších šroubových spojů

Pozor! Před uvedením použitím naplňte olej.

Před každým použitím zkontrolujte množství oleje při vypnutém motoru a na rovné ploše. Používejte olej pro čtyřtákní motory nebo rovnocenný HD olej nejlepší kvality. Pro všeobecné použití při všech teplotám Vám doporučujeme použít olej SAE 10W-30.

Kontrola množství oleje, obr. 6

Demontujte kryt motoru (obr. 5).

Vyjměte uzávěr plnicího otvoru oleje (A) a očistěte olejovou měрку.

Zkontrolujte množství oleje tak, že zasunete ponornou tyčku do plnicího hrdla bez zašroubování uzávěru.

Pokud je množství oleje nízké, doplňte doporučený olej až po dolní okraj plnicího hrdla oleje.

Naplňte palivo

- Pro čerpání pohonných hmot do přístroje otevřete víko nádrže (2) tak, že je otočíte proti směru chodu hodinových ručiček.
- Naplňte palivo do zásobní nádrže.
- Zavřete nádrž otočením víka nádrže (2) ve směru chodu hodinových ručiček.

Doporučené palivo

Pro tento motor je potřebný výhradně bezolovnatý normální benzín s výzkumným oktánovým číslem 91 nebo vyšším.

m Používejte pouze čerstvé, čisté palivo.

Voda nebo nečistoty v benzínu poškozuji palivový systém.

Objem nádrže: 4,1 litru

⚠ **Tankujte v dobře větrané oblasti při zastaveném motoru. Byl-li motor bezprostředně předtím v provozu, nechte jej nejprve vychladnout. Nikdy netankujte motor v budově, kde mohou benzinové výpary dosáhnout k plamenům nebo jiskrám.**

Benzín je mimořádně hořlavý a výbušný. Při manipulaci s palivem můžete utrpět popáleniny nebo jiná těžká zranění.

- Vypněte motor a držte jej mimo dosah horka, jisker a plamenů.
- Tankujte pouze venku.
- Rozlity benzín neprodleně vytřete.

9. Uvedení do provozu

9.1 Spuštění motoru

- Nastavte odvzdušnění na víku nádrže do polohy „ON“ (obr.3).
- Nastavte hlavní vypínač do polohy „RUN“ (obr. 4).

V „teplém“ stavu

- Motor spusťte reverzním startérem - za tímto účelem energicky zatáhněte za úchop. Reverzní spouštěč uveďte rukou opatrně a pomalu do původní polohy. Pokud nedojde ke spuštění motoru, znovu zatáhněte za držadlo. (obr. 1, poz. 4)

Ve „studeném“ stavu

- Nastavte hlavní vypínač do polohy „CHOKE“ (obr. 4).
- Motor spusťte reverzním startérem; za tímto účelem energicky zatáhněte za úchop. Reverzní spouštěč uveďte rukou opatrně a pomalu do původní polohy. Pokud nedojde ke spuštění motoru, znovu zatáhněte za držadlo. (Obr. 5)

Upozornění:

Když motor spouštíte poprvé, je zapotřebí více spouštěcích pokusů, než dojde k transportu paliva z nádrže do motoru.

- Po spuštění motoru (po cca 15-30 s) přesuňte hlavní vypínač (3) z polohy „CHOKE“ do polohy „RUN“. (Obr. 4)

9.2 Vypnutí motoru

- Než generátor elektrického proudu vypnete, nechte jej krátkou dobu pracovat bez zatížení, aby se agregát mohl „dochladiť“
- Nastavte hlavní vypínač do polohy „OFF“ (obr. 4).

9.3 Výstražné kontrolní světlo oleje (11)

Kontrolní světlo se aktivuje při příliš nízkém množství oleje a deaktivuje se, jakmile množství oleje je dostatečné.

9.4 Indikace přetížení (12)

Ochrana proti přetížení se aktivuje při příliš vysokém odběru výkonu a vypne zásuvky 230 V (9). Vypněte přístroj tak, jak je popsáno v oddílu 9.2.

Odpojte spotřebič od přístroje.

Uveďte přístroj opět do provozu tak, jak je popsáno v oddílu 9.1.

9.5 Indikace provozu (13)

Indikace provozu je aktivní za chodu motoru.

9.6 Přepínač úspory energie (9)

Pro snížení spotřeby paliva při volnoběhu přepněte přepínač úspory energie do polohy „ON“.

9.7 Elektrická bezpečnost

Elektrická přívodní vedení a připojené přístroje musejí být v bezvadném stavu.

Generátor elektrického proudu nikdy nezapojujte do sítě (zásuvky).

Vedení ke spotřebiči by měla být co nejkratší.

9.8 Uzemnění (obr. 2)

Pro svod statického náboje může posloužit uzemnění pláště. Za tím účelem připojte kabel na jedné straně k zemnicí přípojce (7) generátoru a na druhé straně jej spojte s externí kostrou (např. s tyčovým zemničem).

9.9 Přípojka USB

Tento generátor je vybaven dvě přípojkami USB. Tyto přípojky lze používat k nabíjení chytrých telefonů.

10. Údržba

⚠ VAROVÁNÍ

- Provádějte údržbu pouze při zastaveném motoru.
- Vytáhněte konektor zapalovací svíčky ze zapalovací svíčky

Výměna oleje

Motorový olej vyměňte po prvních 25 provozních hodinách, následně každých 50 hodin, resp. každé tři měsíce.

Výměna motorového oleje by se měla provádět při motoru zahřátém na provozní teplotu.

- Mějte při výměně oleje připravenou vhodnou nádobu, která neteče.
- Demontujte kryt motoru (obr. 5, poz. 5).
- Otevřete plnicí šroub oleje (obr. 6, poz. A).
- Vypusťte starý olej převrácením elektrického generátoru do vhodné zachytné nádoby.
- Naplňte motorový olej přiloženou nádobou na plnění oleje až po horní značku olejové měrky
- Starý olej řádně zlikvidujte. Předejte starý olej do sběrného místa. Většina čerpacích stanic, opraven nebo sběrných dvorů bere starý olej bezplatně zpět.

Vzduchový filtr

Časté čištění vzduchového filtru zabraňuje chybným funkcím karburátoru.

Čištění vzduchového filtru a výměna vzduchových filtračních vložek

- Vzduchový filtr by měl být vyčištěn vždy po 30 hodinách provozu.
- Demontujte kryt motoru (obr. 5, poz. 5).
- Demontujte víko vzduchového filtru (obr. 8, poz. B).
- Vyjměte vzduchový filtr (obr. 8, poz. C).
- Vyčistěte filtrační články mýdlovou vodou, poté je vypláchněte čistou vodou a před opětovnou montáží je nechte dobře vyschnout.
- Smontování probíhá v opačném pořadí.

⚠ VAROVÁNÍ

NIKDY nepoužívejte benzín nebo rozpouštědla s nízkým bodem vzplanutí k čištění vložky vzduchového filtru. Následkem by mohl být požár nebo výbuch.

UPOZORNĚNÍ

Nikdy nenechte běžet motor bez vzduchového filtru nebo s poškozeným vzduchovým filtrem. Nečistota tak vnikne do motoru, čímž může dojít k závažným poškozením motoru. V tomto případě se prodejce i výrobce distancují od jakýchkoliv poskytnutí záruky.

Zkontrolujte, vyčistěte a nahraďte zapalovací svíčku.

Zkontrolujte zapalovací svíčku po 10 provozních hodinách, zda není znečištěná. V případě potřeby ji očistěte měděným drátěným kartáčem. Provedte údržbu zapalovací svíčky po dalších 50 provozních hodinách.

- Otevřete víko zapalovací svíčky (obr. 9).
- Vyjměte kabel zapalování se zástrčkou. (obr. 9, poz. D)
- Ze spodní části svíčky odstraňte případnou nečistotu
- Pro demontáž zapalovací svíčky použijte klíč na zapalovací svíčky.
- Provedte vizuální kontrolu zapalovací svíčky. Pomocí drátěného kartáče odstraňte případné usazeniny.
- Zkontrolujte, zda horní strana svíčky nevykazuje změnu zabarvení. Standardně by měla být barva světlá.
- Zkontrolujte mezeru zapalovací svíčky. Přijatelná šířka mezery je 0,6 - 0,7 mm (obr. 11).
- Zapalovací svíčku opatrně rukou namontujte.
- Když je zapalovací svíčka nasazena, utáhněte ji klíčem na svíčky.

- Upevněte kabel zapalování se zástrčkou na zapalovací svíčku.

UPOZORNĚNÍ

Volná zapalovací svíčka se může přehřívat a poškodit motor. A příliš silné utažení zapalovací svíčky může poškodit závit v hlavě válce.

Servisní informace

Je nutno dbát na to, že v případě tohoto výrobku následující díly podléhají opotřebení, které je dáno používáním nebo se tak děje přirozeně, příp. že na následující díly je pohlíženo jako na spotřební materiál. Opotřebitelné díly*: Zapalovací svíčka

* není nutně zahrnuto v obsahu dodávky!

Náhradní díly a příslušenství obdržíte v našem servisním středisku. Naskenujte k tomu QR kód na titulní straně.

Čištění

- Udržujte ochranná zařízení, větrací šterbiny a plášť motoru pokud možno bez prachu a nečistot. Otřete přístroj čistým hadrem nebo jej ofoukněte stlačeným vzduchem s nízkým tlakem.
- Doporučujeme přístroj vyčistit ihned po každém použití.
- Čistěte přístroj pravidelně vlhkým hadrem a trochou tekutého mýdla. Nepoužívejte žádné čisticí prostředky nebo rozpouštědla; mohly by poškodit plastové díly přístroje. Dbejte na to, aby se dovnitř přístroje nemohla dostat žádná voda.

11. Skladování

1. Provádějte všechny všeobecné údržbové práce, které jsou uvedeny v návodu k obsluze v oddíle Údržba.
2. Vypusťte palivo z nádrže (za tím účelem použijte běžné plastové benzínové čerpadlo, které lze zakoupit v obchodě se stavebními potřebami).
3. Po vypuštění paliva spusťte stroj.
4. Nechte stroj pracovat naprázdno, dokud se nezastaví. Dojde tak k vyčištění karburátoru od zbylého paliva.
5. Nechejte stroj vychladnout (cca 5 minut).
6. Odstraňte zapalovací svíčku.

7. Do topné komory nalijte čajovou lžičku motorového oleje pro 2taktní motory. Několikrát opatrně vytáhněte šňůru spouštěče, aby se olej dostal i do vnitřních konstrukčních částí.
8. Zapalovací svíčku znovu nasadte.
9. Vyčistěte vnější plášť stroje.
10. Stroj uchovávejte na chladném suchém místě mimo dosah zápalných zdrojů a hořlavých látek.

Opětovné uvedení do provozu

1. Odstraňte zapalovací svíčku.
2. Několikrát vytáhněte šňůru spouštěče, abyste vyčistili topnou komoru od zbytků oleje.
3. Očistěte kontakty zapalovací svíčky nebo vložte novou.
4. Naplňte nádrž.

12. Přeprava

⚠ VAROVÁNÍ

Před přepravou, resp. odstavením ve vnitřních prostorech nechte motor stroje vychladnout kvůli zabránění popálením a vyloučení nebezpečí požáru.

Pokud chcete přístroj přepravovat, vyprázdněte nejprve benzinovou nádrž. Vyčistěte přístroj pomocí kartáče nebo smetáčku od hrubé nečistoty.

13. Likvidace a recyklace



Přístroj je v obalu, aby se zabránilo škodám způsobeným přepravou. Tento obal je surovina a lze ho tudíž recyklovat nebo vrátit do oběhu surovin. Zařízení a jeho příslušenství se skládají z různých materiálů, jako např. kov a plasty. Vadné konstrukční součásti zlikvidujte jako speciální odpad. Zeptejte se ve specializovaném obchodě nebo na správě obce!



Odpadní zařízení nesmějí být likvidována spolu s domácím odpadem!



Tento symbol upozorňuje, že tento výrobek nesmí být podle směrnice o odpadních elektrických a elektronických zařízeních (2012/19/EU) a vnitrostátních zákonů likvidován spolu s domácím odpadem. Tento výrobek musí být odevzdán na sběrné místě určeném k tomuto účelu. To lze provést například vrácením při nákupu podobného výrobku nebo odevzdáním v autorizovaném sběrném středisku pro recyklaci odpadních elektrických a elektronických zařízení. Nesprávné zacházení s odpadními zařízeními může mít vzhledem k potenciálně nebezpečným látkám, které jsou v odpadních elektrických a elektronických zařízeních často obsažené, negativní dopad na životní prostředí a lidské zdraví. Správnou likvidací tohoto výrobku přispíváte také k efektivnímu využívání přírodních zdrojů. Informace o sběrných střediscích pro odpadní zařízení můžete získat u svého magistrátu, veřejnoprávní instituce pro nakládání s odpady, autorizovaného orgánu pro likvidaci odpadních elektrických a elektronických zařízení nebo služby svozu odpadu.

14. Odstraňování poruch

Porucha	Možná příčina	Řešení
Motor není možné spustit	Zapalovací svíčka je zanesena sazemí Chybí palivo	Vyčistěte nebo vyměňte zapalovací svíčku Vzdálenost elektrod 0,6 mm Dolijte palivo
Generátor má příliš málo nebo žádné napětí	Regulátor nebo kondenzátor je vadný Znečištěný vzduchový filtr	Vyhledejte specializovaného prodejce Vyčistěte nebo vyměňte filtr

Vysvetlenie symbolov na prístroji

Použitie symbolov v tejto príručke má upriamiť vašu pozornosť na možné riziká. Bezpečnostné symboly a vysvetlenia, ktoré ich sprevádzajú, musia byť presne pochopené. Výstrahy samotné neodstraňujú riziká a nemôžu nahradiť správne opatrenia na zabránenie nehodám.

	<p>Prečítajte si návod na obsluhu. Skôr ako použijete prístroj, vždy sa pozrite do príslušného odseku príručky pre užívateľa.</p>
	<p>Dôležité. Horúce diely. Udržujte odstup.</p>
	<p>Dôležité. Pred doplnením paliva vypnite motor. Nedopĺňajte počas prevádzky.</p>
	<p>Dôležité. Výfukové plyny sú jedovaté, preto motor nepoužívajte v nevetraných oblastiach.</p>
	<p>Noste ochranu sluchu. Noste ochranné rukavice.</p>
	<p>Varovanie pred elektrickým napätím</p>
	<p>Pri manipulácii s palivami a mazivami buďte veľmi opatrní!</p>
	<p>Pred začiatkom údržbových prác odstráňte zapalovací kábel a prečítajte si pokyny.</p>
	<p>Prístroj nevystavujte dažďu.</p>
	<p>Pri spustení motora sa tvoria iskry. Tieto môžu zapáliť horľavé plyny nachádzajúce sa v blízkosti.</p>
	<p>Je prísne zakázané požívať v blízkosti stroja otvorený plameň alebo fajčiť!</p>
	<p>USB port</p>
<p>⚠ Pozor!</p>	<p>V tomto návode na obsluhu sme miesta, ktoré sa týkajú vašej bezpečnosti, opatrilí touto značkou</p>

Obsah:
Strana:

1.	Úvod.....	104
2.	Popis prístroja.....	104
3.	Rozsah dodávky.....	104
4.	Použitie v súlade s určením.....	104
5.	Bezpečnostné upozornenia.....	105
6.	Technické údaje.....	108
7.	Vybalenie.....	109
8.	Pred uvedením do prevádzky.....	109
9.	Uvedenie do prevádzky.....	110
10.	Údržba.....	110
11.	Skladovanie.....	112
12.	Preprava.....	112
13.	Likvidácia a opätovné zhodnotenie.....	112
14.	Odstraňovanie porúch.....	113

1. Úvod

Výrobca: scheppach

Fabrikation von Holzbearbeitungsmaschinen GmbH
Günzburger Straße 69
D-89335 Ichenhausen

Vážení zákazník,

Želáme Vám veľa zábavy a úspechov pri práci s Vaším novým prístrojom.

Upozornenie:

Výrobca tohto prístroja neručí podľa platného zákona o ručení za výrobok za škody, ktoré vzniknú na tomto prístroji alebo budú spôsobené týmto prístrojom pri:

- neodbornej manipulácii,
- nedodržiavaní návodu na obsluhu,
- opravách tretími osobami, neautorizovanými odborníkmi,
- montáži a výmene neoriginálnych náhradných dielov,
- použití v rozpore s určením,

Dodržiavajte:

Pred montážou a uvedením do prevádzky si prečítajte celý text návodu na obsluhu.

Návod na obsluhu vám má ufaĥčiť, aby ste sa oboznámili s prístrojom a používali ho v súlade s jeho určenými možnosťami použitia.

Návod na obsluhu obsahuje dôležité pokyny, ako s prístrojom bezpečne, odborne a hospodárne pracovať a ako zabráňte nebezpečenstvám, ušetríte náklady na opravy, znížite časy prestojov a zvýšite spoľahlivosť a životnosť príslušenstva.

Okrem bezpečnostných ustanovení tohto návodu na obsluhu musíte bezpodmienečne dodržiavať predpisy svojej krajiny platné pre prevádzku prístroja.

Návod na obsluhu uschovajte pri prístroji a v plastovom obale, aby bol chránený pred špinou a vlhkosťou. Všetci obsluhujúci pracovníci si ho musia pred začiatkom práce prečítať a starostlivo ho dodržiavať. Na prístroji môžu pracovať len osoby, ktoré boli poučené o používaní prístroja a boli informované o nebezpečenstvách, ktoré sú s tým spojené. Treba dodržiavať požadovaný minimálny vek.

Okrem bezpečnostných upozornení obsiahnutých v tomto návode na obsluhu a osobitných predpisov vašej krajiny treba rešpektovať všeobecne uznané technické predpisy pre prevádzku konštrukčne rovnakých zariadení.

Nepreberáme zodpovednosť za žiadne nehody ani škody, ku ktorým dôjde v dôsledku nedodržania tohto návodu a bezpečnostných upozornení.

2. Popis prístroja (obr. 1 – 3)

1. Nosná rukoväť
2. Veko nádrže s vetraním
3. Vypínač zap/vyp so sýtičom
4. Reverzný štartér
5. Kryt motora
6. Kryt zapalovacej sviečky
7. Uzemňovacia prípojka
8. Spínač na úsporu energie
9. 230 V ~ zásuvka (2x)
10. USB port (2x)
11. Varovný indikátor oleja
12. Indikátor preťaženia
13. Indikátor prevádzky

- A Plniaca olejová skrutka
- B Veko vzduchového filtra
- C Vzduchový filter
- D Zapalovací kábel
- E Zapalovacia sviečka

3. Rozsah dodávky

- a. SG2500i
- b. Návod na obsluhu
- c. Kľúč na zapalovacie sviečky
- d. Lievik

4. Použitie v súlade s určením

Prístroj je vhodný na použitia, ktoré sú určené na prevádzku na zdroji striedavého napätia 230 V.

Bezpodmienečne dbajte na obmedzenia v bezpečnostných upozorneniach.

Účelom generátora je pohon elektrického náradia a napájanie prúdom zdrojov osvetlenia. Pri domácich prístrojoch skontrolujte, prosím, vhodnosť podľa príslušných údajov výrobcu. V prípade pochybností sa spýtajte autorizovaného špecializovaného predajcu príslušného prístroja.

Táto elektrocentrála je koncipovaná výhradne na prevádzku elektrických prístrojov, ktorých max. výkon je v rozsahu výkonových údajov generátora. Zohľadniť sa musí vyšší nábehový prúd indukčných spotrebičov.

Invertor

Pri invertorovom elektrickom generátore sa prúd vyrába úplne novým spôsobom. Malým, viacpólovým vinutím vo vnútri sa vyrobené napätie striedavého prúdu cez elektroniku najskôr premení na jednosmerné napätie a potom na striedavé napätie s čistou sínusovou krivkou. Vďaka tejto čistej sínusovej krivke je možné elektronické prístroje prevádzkovať bez toho, aby sa poškodili.

Stroj sa môže používať iba v súlade so svojím určením. Každé iné použitie presahujúce určenie je považované za používanie v rozpore s určením. Za škody z neho vzniknuté alebo poranenia akéhokoľvek druhu ručí používateľ/obsluha a nie výrobca.

Dbajte, prosím, na to, že naše prístroje neboli v súlade s určením skonštruované na komerčné, remeselné ani priemyselné použitie. Ak sa prístroj používa v komerčných, remeselných alebo priemyselných podnikoch, ako aj na podobné činnosti, nepreberáme žiadnu záruku.

5. Bezpečnostné upozornenia

V tomto návode na obsluhu sme miesta, ktoré sa týkajú vašej bezpečnosti, označili týmto znakom:



Návod na obsluhu okrem toho obsahuje aj iné dôležité miesta v texte, ktoré sú označené slovom „POZOR!“.

⚠ Pozor!

Pri použití prístrojov sa musí dodržiavať niekoľko bezpečnostných opatrení, aby sa predišlo poraneniam a škodám. Dôkladne si prečítajte predložený návod na obsluhu/bezpečnostné upozornenia. V prípade, že prístroj odovzdávate iným osobám, odovzdajte im aj tento návod na obsluhu / bezpečnostné upozornenia. Nepreberáme zodpovednosť za žiadne nehody ani škody, ku ktorým dôjde v dôsledku nedodržania tohto návodu a bezpečnostných upozornení.

⚠ NEBEZPEČENSTVO

Pri nedodržaní tohto návodu existuje najvyššie nebezpečenstvo ohrozenia života, príp. nebezpečenstvo život ohrožujúcich poranení.

⚠ VAROVANIE

Pri nerešpektovaní tohto návodu hrozí smrteľné nebezpečenstvo, resp. nebezpečenstvo vážnych poranení.

⚠ OPATRNE

Pri nedodržaní tohto návodu existuje nebezpečenstvo ľahkých až stredne závažných poranení.

⚠ UPOZORNENIE

Pri nedodržaní tohto návodu existuje nebezpečenstvo poškodenia motora alebo iných vecných hodnôt.

Všeobecné bezpečnostné upozornenia

1. Vaše pracovné okolie udržiavajte čisté.

- Následkom neporiadku v pracovnej oblasti môžu byť nehody.

2. Zohľadnite vplyvy okolia.

- Nikdy s prístrojom nepracujte v uzatvorených ani zle vetraných priestoroch. Ak motor beží, vytvárajú sa jedovaté plyny. Tieto plyny môžu byť bez zápachu a neviditeľné.
- Prístroj nevystavujte dažďu.
- Prístroj nepoužívajte vo vlhkom ani mokrom prostredí.
- Na nerovnom povrchu alebo na svahoch dbajte na stabilitu.

- Pri práci sa postarajte o dostatočné osvetlenie.
- Prístroj nepoužívajte na miestach s ľahko zápalnou vegetáciou, príp. na miestach, kde hrozí nebezpečenstvo vzniku požiaru alebo výbuchu.
- Pri suchom počasi majte pripravený hasiaci prístroj (nebezpečenstvo požiaru).

3. Zabráňte prístupu ďalších osôb.

- Iným osobám, hlavne deťom a mladistvým, zabráňte kontaktu s prístrojom. Udržiavajte ich v dostatočnej vzdialenosti od pracovnej oblasti.

4. Nepoužívané prístroje bezpečne uschovajte.

- Nepoužívané prístroje sa musia skladovať na suchom, vysoko položenom alebo uzatvorenom mieste, mimo dosahu detí.

5. Prístroj nepreťažujte.

- Pracujte v uvedenej oblasti výkonu.

6. Pracujte pri plnom vedomí

- Nikdy nepracujte pod vplyvom alkoholu, drog, liekov ani iných substancií, ktoré by mohli ovplyvniť videnie, zručnosť a schopnosť úsudku.

7. Prístroj používajte v súlade s určením.

- Prístroj nepoužívajte na taký cieľ, na aký nie je určený.

Bezpečnostné upozornenia pre manipuláciu so zápalnými prevádzkovými látkami

1. VAROVANIE!: Benzín je ľahko horľavý:
2. Benzín skladujte v nádobách, ktoré sú koncipované špeciálne na tento cieľ.
3. Benzín dopĺňajte len vonku a nefajčite pritom.
4. Benzín doplňte skôr, ako spustíte motor. Nikdy neodstraňujte viečko palivovej nádrže ani nedoplňajte benzín, kým motor beží alebo je ešte horúci.
5. Keď je palivo rozliate, nepokúšajte sa naštartovať motor, ale odíďte so strojom z oblasti rozliateho paliva a zamedzte všetkým zápalným zdrojom, kým nevypuchajú všetky palivové výpary. Viečko palivovej nádrže a kanistra opäť bezpečne nasadte.

Plnenie paliva

- Pred plnením sa musí motor vždy odstaviť. **⚠ Pozor!** Uzáver nádrže vždy opatrne otvárajte, aby sa mohol prítomný pretlak pomaly odbúrať.
- Pri práci so strojom vznikajú na telese vysoké teploty. Prístroj nechajte pred plnením vždy vychladieť.
- **⚠ Pozor!** Pri nedostatočnom vychladení prístroja by sa mohlo palivo pri plnení zapáliť a spôsobiť ťažké popálenie.
- Dbajte na to, aby v nádrži nebolo príliš veľa paliva. Ak palivo rozležete, musíte ho okamžite odstrániť a prístroj vyčistiť.
- Vždy dobre uzatvorte uzavieraciu skrutku na nádrži paliva, aby sa zabránilo uvoľneniu vplyvom vznikajúcich vibrácií pri prevádzke prístroja.

⚠ NEBEZPEČENSTVO

Stroj nikdy netankujte v blízkosti otvoreného plameňa.

Špeciálne bezpečnostné ustanovenia pri používaní spaľovacích motorov

⚠ NEBEZPEČENSTVO

Spaľovacie motory predstavujú počas prevádzky a pri tankovaní mimoriadne nebezpečenstvo. Prečítajte si a vždy dodržiavajte výstražné upozornenia. Pri nedodržaní môže dôjsť k závažným alebo dokonca k smrteľným poraneniam.

1. Na generátore sa nesmú robiť žiadne zmeny.
2. **⚠ Pozor!**
Nebezpečenstvo otravy, výfukové plyny, palivá a mazivá sú jedovaté, výfukové plyny sa nesmú vdychovať.
3. **⚠ Pozor!**
Nebezpečenstvo popálenia, nedotýkajte sa výfukového systému a hnacieho agregátu
4. Stroj neprevádzkujte v nevetraných priestoroch alebo v ľahko horľavom prostredí. Keď sa má prístroj prevádzkovať v dobre vetraných priestoroch, musia sa výfukové plyny odvádzať cez hadicu na odvádzanie výfukových plynov priamo von do prostredia. **⚠ Pozor!** Aj pri prevádzke hadice na odvádzanie výfukových plynov môžu unikať jedovaté výfukové plyny. Kvôli nebezpečenstvu požiaru sa hadica na odvádzanie výfukových plynov nikdy nesmie smerovať na horľavé látky.
5. **⚠ Nebezpečenstvo výbuchu!**
Prístroj nikdy neprevádzkujte v priestoroch s ľahko zápalnými látkami.
6. Prednastavené otáčky výrobcu sa nesmú meniť. Prístroj alebo pripojené prístroje sa môžu poškodiť.
7. Prístroj postavte vo vzdialenosti minimálne 1 m od stien alebo pripojených prístrojov.
8. Prístroj stavajte vždy na bezpečné a rovné miesto. Je zakázané otáčanie a preklápanie alebo zmena miesta počas prevádzky.
9. Generátor nikdy nechyťajte mokrymi rukami.
10. Chráňte sa pred elektrickými nebezpečenstvami.
11. Vonku používajte iba na to povolené a príslušne označené predlžovacie káble (H07RN).
12. Pri použití predlžovacích káblov nesmie prejsiahnuť ich celková dĺžka pre 1,5 mm² 50 m, pre 2,5 mm² 100 m.
13. Opravy a nastavovacie práce môže vykonávať len autorizovaný odborný personál.
14. Nedotýkajte sa mechanicky pohyblivých alebo horúcich častí. Neodstraňujte ochranné kryty.
15. Pri technických údajoch pod hladinou akustického výkonu (L_{WA}) a hladinou akustického tlaku (L_{PA}) predstavujú uvedené hodnoty úroveň emisií a nemusia nutne predstavovať bezpečnú pracovnú úroveň. Pretože existuje súvislosť medzi úrovňami emisií a imisí, nemôže sa táto spoľahlivo použiť na určenie prípadne potrebných, dodatočných preventívnych bezpečnostných opatrení.

Ovplyvňujúce činitele na aktuálnu úroveň imisii pracovnej sily zahŕňajú vlastnosti pracovného priestoru, iné zdroje hluku atď., ako napr. počet strojov a iných susediacich procesov a časový interval, počas ktorého je obsluha vystavená hluku. Takisto sa môže prípadná úroveň imisii líšiť z krajiny na krajinu. Napriek tomu táto informácia poskytuje prevádzkovateľovi stroja možnosť, aby mohol urobiť lepšie posúdenie rizík a ohrození.

16. Nepoužívajte elektrické prevádzkové prostriedky (ani predlžovacie káble a konektory), ktoré sú chybné.
17. Nikdy nestrkajte predmety do vetracích štrbín. To platí aj vtedy, keď je stroj vypnutý. Nedodržovanie môže spôsobiť poranenia alebo škody na prístroji.
18. Generátorové skupiny sa môžu zaťažovať len po ich menovité výkon za normálnych podmienok okolia. Keď sa generátorová skupina používa v podmienkach, ktoré nezodpovedajú referenčným podmienkam podľa ISO 8528-8 a chladenie motora alebo trojfázového alternátora je obmedzené (napr. prevádzkou v uzavretých priestoroch), musí sa znížiť výkon.
19. Výkon sa musí znížiť pri vyšších teplotách, väčších výškach a vlhkosti tak, ako je popísané ďalej.
Max. pracovná teplota: 40 °C
Max. výška: 1000 m
Max. vlhkosť: 90 %
20. Prístroj udržiavajte bez oleja, špiny a iných nečistôt.
21. Zaisťte, aby tlmivé hluku a vzduchové filtre riadne fungovali. Tieto diely slúžia ako ochrana proti ohňu pri chybnom zapáľovaní.
22. Pred pripojením elektrických vedení musí prístroj dosiahnuť svoje plné otáčky. Odpojte vedenia predtým, ako vypnete motor.
23. Aby ste predišli zásahom elektrickým prúdom, zaisťte, aby palivová nádrž nebola úplne prázdna, keď sú pripojené elektrické vedenia.
24. Zaťaženie nesmie prekročiť výkon uvedený na typovom štítku generátora. Preťaženie môže spôsobiť poškodenia alebo skrátenú životnosť prístroja.
25. Prístroj nepripájajte na zásuvky v domácnosti. Prístroj sa nemôže spájať s inými zdrojmi prúdu, napríklad s elektrickou sieťou dodávateľa energie. V osobitných prípadoch, keď sa požaduje pohotovostné spojenie s existujúcimi elektrickými zariadeniami, môže toto vykonávať len kvalifikovaný elektrikár, ktorý musí zohľadniť rozdiely pri prevádzke vybavenia pri použití verejnej rozvodnej siete a pri prevádzke prístroja.

26. Odstavte motor:
 - Vždy, keď opustíte stroj
 - Pred doplnením paliva
27. Keď nie je stroj v prevádzke, vždy zatvorte palivový kohút.
28. Na zastavenie motora nikdy nepoužívajte páčku sýtiča.

Varovanie! Tento elektrický prístroj vytvára počas prevádzky elektromagnetické pole. Toto pole môže za určitých okolností ovplyvniť aktívne alebo pasívne implantáty. Na zníženie nebezpečenstva závažných alebo smrteľných poranení odporúčame osobám s implantátmi prekonzultovať situáciu so svojim lekárom a výrobcom implantátu ešte predtým, ako začnú obsluhovať elektrický prístroj.

Bezpečnostné upozornenia k servisu / prípadu údržby

1. Pre údržbu a príslušenstvo používajte len originálne diely.
2. Vymeňte chybné tlmivé hluku.
3. Pred použitím vždy vizuálnou kontrolou skontrolujte, či nie je prístroj opotrebovaný alebo poškodený. Opatrebované alebo poškodené prvky a skrutky vymeňte. Uťahnite všetky matice, čapy a skrutky, aby ste zaistili, že je vybavenie v bezpečnom prevádzkovom stave.
4. Musia sa vykonávať pravidelné kontroly vzhľadom na netesné miesta alebo stopy opotrebovania v palivovom systéme, spôsobené napríklad porézovými rúrami, uvoľnenými alebo chýbajúcimi svorkami alebo poškodeniami na nádrži alebo veku nádrže. Pred použitím sa musia odstrániť všetky chyby.
5. Predtým ako budete prístroj alebo motor kontrolovať alebo nastavovať, musí sa odstrániť zapalovacia sviečka, resp. zapalovací kábel, aby sa zabránilo neúmyselnému spusteniu.

⚠ VÝSTRAHA!

Neodborná údržba alebo nedodržovanie, príp. neodstránenie problému sa môže počas prevádzky stať zdrojom nebezpečenstva. Prevádzkujte iba stroje, pri ktorých bola údržba vykonaná pravidelne a správne. Iba tak môžete vychádzať z toho, že zariadenie prevádzkujete bezpečne, hospodárne a bez poruchy.

Ak stroj beží, nečistite ho, nevykonávajte jeho údržbu, nenastavujte ho ani ho neopravujte. Poohyblivé diely môžu zapríčiniť závažné poranenia.

Na čistenie dielov stroja nepoužívajte benzín ani iné horľavé rozpúšťadlá.

⚠ VÝSTRAHA! Výpary paliva a rozpúšťadiel môžu explodovať.

Po vykonaní opravy a údržby znovu na stroj namontujte ochrannú a bezpečnostnú výbavu.

Dbajte na stav prístroja bezpečný pre prevádzku, skontrolujte predovšetkým tesnosť palivového systému.

Chladiace rebrá motora očistite od nečistôt.

Zvyškové nebezpečenstvá a ochranné opatrenia

Zanedbanie ergonomických princípov

Nedbalé používanie osobného ochranného vybavenia (OOP)

Nedbalé používanie alebo nepoužívanie osobných ochranných pomôcok môže viesť k závažným poraneniam.

- Noste predpísané ochranné prostriedky.

Ludské správanie, chybné správanie

- Pri všetkých prácach musíte byť plne koncentrovaní.

⚠ Zostatkové nebezpečenstvo – Nie je ho možné nikdy vylúčiť.

Zostatkové nebezpečenstvá elektrického systému

Kontakt s elektrinou

Pri dotknutí sa konektora zapalovacej sviečky môže pri bežiacom motore dôjsť k zásahu elektrickým prúdom.

- Nikdy sa konektora sviečky ani zapalovacej sviečky nedotýkajte pri spustenom motore.

Teplné zostatkové nebezpečenstvá

Popáleniny, omrznuté opuchy

Kontakt s výfukom/krytom môže viesť k popáleninám.

- Motorové zariadenie nechajte vychladnúť.

Ohrozenie hlukom – poškodenie sluchu

Dlhšie nechránené pracovanie s prístrojom môže viesť k poškodeniam sluchu.

- V každom prípade noste ochranu sluchu.

Ohrozenie materiálmi a inými látkami – kontakt, vdýchnutie

Výfukové plyny môžu viesť k poškodeniu zdravia.

- Motorový prístroj používajte iba vonku

Oheň, výbuch

⚠ Palivo je horľavé.

- Počas práce a tankovania sú fajčenie a otvorený oheň zakázané.

Správanie sa v prípade núdze

Pri prípadnom výskyte úrazu vykonajte potrebné opatrenia prvej pomoci a okamžite privolajte kvalifikovanú lekársku pomoc.

Keď žiadate o pomoc, uvádzajte nasledujúce údaje:

1. Kde sa udalosť stala
2. Čo sa stalo
3. Koľko je zranených
4. O aký typ poranenia ide
5. Kto udalosť hlási!

6. Technické údaje

Generátor	Digitálny inverter
Druh krytia	IP23M
Trvalý výkon $P_{\text{menov.}} (S1)$ (230 V)	1600 W
Max. výkon $P_{\text{max.}} (S2 2)$ min) (230 V)	2000 W
Menovité napätie $U_{\text{menov.}}$	2 x 230 V~
Menovitý prúd $I_{\text{menov.}}$	6,95 A (230 V)
Frekvencia $F_{\text{menov.}}$	50 Hz
Typ hnacieho motora	4-taktný 1-valcový chladený vzduchom
Zdvihový objem	79 cm ³
Max. výkon (motor)	2,2 kW/3 PS
Palivo	Bezolovnaté (E5)
Objem nádrže	4,1 l
Typ motorového oleja	10W30 / 15W40
Množstvo oleja (cca)	350 ml
Spotreba pri plnej záťaži	1,269 l/h
Hmotnosť	17,5 kg
Max. teplota	40 °C
Max. výška inštalácie (m.n.m.)	1000 m
Zapalovacia sviečka	A7RTC

Technické zmeny vyhradené!

Prevádzkový režim S1 (trvalá prevádzka)

Stroj sa môže trvalo prevádzkovať s uvedeným výkonom.

Prevádzkový režim S2 (krátkodobá prevádzka)

Stroj sa môže krátkodobu prevádzkovať s maximálnym výkonom. Potom sa musí stroj na určitý časový interval odstaviť, aby sa neprípustne nezahrial.

Informácie týkajúce sa tvorby hluku namerané podľa príslušných noriem:

Akustický tlak $L_{pA} = 71,6$ dB(A)

Akustický výkon $L_{WA} = 91,6$ dB(A)

Neistota merania $K_{pA} = 1,13$ dB

Noste ochranu sluchu.

Vplyv hluku môže spôsobiť stratu sluchu.

7. Vybalenie

- Otvorte obal a opatrne vyberte prístroj.
- Odstráňte baliaci materiál, ako aj obalové a prepravné poistky (ak sú použité).
- Skontrolujte, či je rozsah dodávky kompletný.
- Prístroj a diely príslušenstva skontrolujte ohľadom poškodení spôsobených prepravou. V prípade reklamácií ihneď informujte dodávateľa. Neskoršie reklamácie nebudú uznané.
- Obal podľa možnosti uschovajte až do uplynutia záručnej doby.
- Pred použitím sa oboznámte s výrobkom na základe návodu na obsluhu.
- Pri príslušenstve, ako aj pri dieloch podliehajúcich opotrebovaniu a náhradných dieloch používajte iba originálne diely. Náhradné diely získate u svojho špecializovaného predajcu.
- Pri objednávkach uvádzajte naše čísla výrobkov, ako aj typ a rok výroby výrobku.

⚠ VÝSTRAHA!

Nebezpečenstvo prehltnutia a zadusení!

Baliaci materiál, poistky na baleniach a prepravné poistky nie sú hračkami pre deti. Plastové vrecká, fólie a malé časti sa môžu prehltnúť a viesť k zaduseniu.

- Zabráňte prístupu detí k baliacemu materiálu, poistkám na baleniach a prepravným poistkám.

8. Pred uvedením do prevádzky

⚠ POZOR!

Pred spustením motora skontrolujte:

- Skontrolujte stav paliva, prípadne ho doplňte – nádrž by mala byť naplnená minimálne do polovice
- Postarajte sa o dostatočné vetranie prístroja.
- Uistite sa, že je zapalovací kábel upevnený na zapalovacej sviečke.
- Prípadne pripojený elektrický prístroj odpojte od generátora.
- stav vzduchového filtra
- stav palivových vedení
- vonkajšie skrutkové spoje skontrolujte na pevné utiahnutie

Pozor! Pred prvým použitím naplňte olejom.

Pred každým použitím skontrolujte hladinu oleja pri vypnutom motore a na rovnom povrchu. Používajte olej pre štvortaktné motory alebo ekvivalentný olej pre vysoké zaťaženie tej najlepšej kvality. SAE 10W-30 sa odporúča na všeobecné použitie pri všetkých teplotách.

Kontrola hladiny oleja, obr. 6

Odstráňte kryt motora (obr. 5)

Odoberte uzáver plniaceho otvoru oleja (A) a utrite meraciu tyč dočista.

Skontrolujte hladinu oleja zasunutím ponornej tyče do plniaceho hrdla, bez toho, aby ste pri tom zaskrutkovali uzáver.

Ak by bola hladina oleja príliš nízka, doplňte odporúčany olej až po spodný okraj plniaceho hrdla oleja.

Plnenie paliva

- Ak chcete prístroj natankovať, otvorte veko palivovej nádrže (2) jeho otáčaním proti smeru hodinových ručičiek.
- Palivo nikdy neplňte do zásobnej nádrže.
- Uzavrite nádrž otáčaním veka palivovej nádrže (2) v smere hodinových ručičiek.

Odporúčané palivo

Pre tento motor sa vyžaduje výlučne bezolovnatý normálny benzín s oktánovým číslom paliva 91 a vyššie.

⚠ Používajte iba čerstvé, čisté palivo.

Voda alebo nečistoty v benzíne poškodzujú palivový systém.

Objem nádrže: 4,1 litra

⚠ **Tankujte v dobre vetranom priestore pri zastavenom motore. Ak bol motor bezprostredne predtým v prevádzke, nechajte ho najskôr vychladnúť. Motor nikdy netankujte v budove, kde by mohli výpary benzínu naraziť na plamene alebo iskry. Benzín je mimoriadne horľavý a výbušný. Pri manipulácii s palivom môžu vzniknúť popáleniny alebo iné závažné poranenia.**

- Motor vypnite a chráňte ho pred horkom, iskrami a plameňmi.
- Tankujte iba vonku.
- Rozliaty benzín okamžite utrite.

9. Uvedenie do prevádzky

9.1 Štart motora

- Prestavte vetranie na veku palivovej nádrže do polohy „ON“ (obr. 3)
- Prestavte vypínač zap/vyp do polohy „RUN“ (obr. 4)

V „zahriatom“ stave

- Naštartujte motor reverzným štartérom – k tomu silne potiahnite za rukoväť. Reverzný spúšťač rukou opatrne a pomaly vráťte do pôvodnej polohy. Ak by sa motor nenaštartoval, ešte raz potiahnite rukoväť. (obr. 1 poz. 4)

V „studenom“ stave

- Prestavte vypínač zap/vyp do polohy „CHOKE“ (obr. 4)
- Motor naštartujte reverzným štartérom; k tomu silne potiahnite rúčku. Reverzný spúšťač rukou opatrne a pomaly vráťte do pôvodnej polohy. Ak by sa motor nenaštartoval, ešte raz potiahnite rukoväť. (obr. 5)

Upozornenie:

Keď sa motor prevykráť štartuje, je potrebných viac pokusov na spustenie, kým sa palivo prečerpá z nádrže do motora.

- Po naštartovaní motora (po cca 15 – 30 s) prestavte vypínač zap/vyp (3) z polohy „CHOKE“ do polohy „RUN“. (obr. 4)

9.2 Vypnutie motora

- Skôr ako generátor odstavíte, nechajte ho krátko bežať bez zaťaženia, aby sa mohol agregát „dochladiť“.
- Prestavte vypínač zap/vyp do polohy „OFF“ (obr. 4)

9.3 Kontrolka oleja (11)

Kontrolka sa aktivuje pri príliš nízkej hladine oleja a deaktivuje sa hneď, ako je hladina oleja dostatočná.

9.4 Indikátor preťaženia (12)

Ochrana proti preťaženiu sa aktivuje pri príliš vysokom príkone a odpojí 230 V zásuvky (9). Vypnite prístroj podľa popisu v oddiele 9.2.

Odpojte elektrické spotrebiče od prístroja. Znova uveďte prístroj do prevádzky podľa popisu v oddiele 9.1.

9.5 Indikátor prevádzkového stavu (13)

Indikátor prevádzkového stavu je aktívny, keď beží motor.

9.6 Spínač úspory energie (9)

Na zníženie spotreby paliva v chode naprázdno prestavte spínač úspory energie do polohy „ON“.

9.7 Elektrická bezpečnosť

Elektrické prírody a pripojené prístroje musia byť v bezchybnom stave.

Generátor nikdy nespájajte s elektrickou sieťou (zásuvkou).

Dĺžky káblov k spotrebiču by mali byť čo najkratšie.

9.8 Uzemnenie (obr. 2)

Na odvádzanie statických nábojov je možné uzemnenie krytu. K tomu pripojte kábel na jednej strane na uzemňovaciu prípojku (7) generátora a na druhej strane na externú kostru (napr. tyčkový uzemňovač).

9.9 USB port

Tento generátor je vybavený dvomi USB portmi, ktoré sa môžu používať na nabíjanie smartfónov.

10. Údržba

⚠ VAROVANIE

- Údržbové práce vykonávajúte iba pri vypnutom motore.
- Konektor zapalovacej sviečky vytiahnite zo zapalovacej sviečky.

Výmena oleja

Motorový olej vymeňte po prvých 25 prevádzkových hodinách, následne každých 50 hodín, resp. každé tri mesiace.

Výmena motorového oleja sa musí vykonávať pri motore zohriatom na prevádzkovú teplotu.

- Pri výmene oleja majte pripravenú vhodnú nádobu, ktorá nevyteká.
- Odstráňte kryt motora (obr. 5 poz. 5)
- Otvorenie plniacej olejovej skrutky (obr. 6 poz. A)
- Sklopením elektrického generátora vypustíte starý olej do vhodnej zachytávacej nádoby
- Motorový olej pomocou nádrže na plnenie oleja naplňte až po hornú značku mierky oleja.
- Starý olej riadne zlikvidujte. Odovzdajte váš starý olej v zbernom stredisku. Vo väčšine čerpacích staníc, dielní alebo zberných dvorov je možné odovzdať starý olej bez poplatku.

Vzduchový filter

Časté čistenie vzduchového filtra predchádza chybým funkciám karburátora.

Čistenie vzduchového filtra a výmena vložiek vzduchového filtra

- Vzduchový filter by sa mal čistiť každých 30 prevádzkových hodín.
- Odstráňte kryt motora (obr. 5 poz. 5).
- Odstráňte veko vzduchového filtra (obr. 8 poz. B).
- Odstráňte vzduchový filter (obr. 8 poz. C).
- Filtračné články vyčistíte mydlovou vodou, následne ich opláchnite čistou vodou a pred opätovnou montážou ich nechajte dobre vysušiť.
- Zmontovanie sa vykonáva v opačnom poradí.

⚠ VAROVANIE

Na čistenie vložky vzduchového filtra **NIKDY** nepoužívajte benzín ani čistiace roztoky s nízkym bodom vzplanutia. Dôsledkom by mohol byť oheň alebo výbuch.

UPOZORNENIE

Motor nikdy neprevádzkujte bez vložky alebo s poškodenou vložkou vzduchového filtra. Nečistoty sa tak dostanú do motora, čím môžu vzniknúť závažné poškodenia motora. V tomto prípade sa predajca, ako aj výrobca dištancujú od akýchkoľvek záruk.

Kontrola, čistenie a výmena zapaľovacej sviečky

Zapaľovaciu sviečku po 10 prevádzkových hodinách skontrolujte na nečistoty a špinu. Ak je to potrebné, vyčistite ju kefou s medenými štetinami. Po ďalších 50 prevádzkových hodinách vykonajte údržbu zapaľovacej sviečky.

- Otvorte veko zapaľovacej sviečky (obr. 9)

- Odstráňte zapaľovací kábel so zástrčkou. (obr. 9 poz. D)
- Odstráňte akúkoľvek nečistotu z pätky zapaľovacej sviečky
- Na demontáž zapaľovacej sviečky použite priložený kľúč na zapaľovacie sviečky.
- Zapaľovaciu sviečku vizuálne skontrolujte. Drôtenou kefou odstráňte prípadne sa vyskytujúce usadeniny.
- Vyhľadajte zmeny zafarbenia na hornej strane zapaľovacej sviečky. Štandardne by mala byť farba svetlá.
- Skontrolujte medzeru zapaľovacej sviečky. Akceptovateľná šírka medzery je 0,6 – 0,7 mm (obr. 11)
- Zapaľovaciu sviečku opatrne osadte rukou.
- Keď ste zapaľovaciu sviečku osadili, utiahnite ju kľúčom na zapaľovacie sviečky.
- Na zapaľovaciu sviečku namontujte zapaľovací kábel so zástrčkou.

UPOZORNENIE

Voľná zapaľovacia sviečka sa môže prehriať a poškodiť motor. Príliš silné utiahnutie zapaľovacej sviečky môže poškodiť závit v hlave valca.

Servisné informácie

Je potrebné dbať na to, že pri tomto produkte podliehajú nasledujúce diely použitiu primeranému alebo prirodzenému opotrebovaniu, resp. nasledujúce diely sú potrebné ako spotrebné materiály.

Diely podliehajúce opotrebovaniu*: Zapaľovacia sviečka

* nie je nutne obsiahnuté v rozsahu dodávky!

Náhradné diely a príslušenstvo získate v našom servisnom centre. Za týmto účelom naskenujte QR kód na titulnej strane.

Čistenie

- Ochranné zariadenia, vzduchové štrbiny a teleso motora udržiavajte podľa možností bez prachu a nečistôt. Zariadenie vydrhnite čistou handričkou alebo vyfúkajte stlačeným vzduchom pri nízkom tlaku.
- Prístroj odporúčame čistiť bezprostredne po každom použití.
- Stroj pravidelne čistite vlhkou handričkou a malým množstvom mazľavého mydla. Nepoužívajte čistiace prostriedky ani rozpúšťadlá, mohli by poškodiť plastové diely prístroja. Dbajte na to, aby sa do vnútra stroja nedo stala žiadna voda.

11. Skladovanie

1. Vykonajte všeobecné údržbové práce, ktoré sú uvedené v odseku „Údržba“ v návode na obsluhu.
 2. Vypustíte palivo z nádrže (použite na to bežné palivové – benzínové čerpadlo z predajne stavebnín).
 3. Po vypustení paliva stroj naštartujte.
 4. Nechajte stroj bežať na voľnobehu, kým sa nezaštaví. To vyčistí karburátor od zvyšného paliva.
 5. Nechajte stroj vychladnúť (cca 5 minút).
 6. Odstráňte zapalovaciu sviečku.
 7. Do spaľovacej komory dajte jednu čajovú lyžičku 2-taktného motorového oleja. Niekoľkokrát opatrne vytiahnite lanko spúšťača, aby ste vnútorné diely navlhčili olejom.
 8. Opäť nasadíte zapalovaciu sviečku.
 9. Vyčistíte vonkajší kryt stroja.
10. Stroj skladujte na chladnom, suchom mieste mimo dosahu zápalných zdrojov a horľavých substancií.

Opätovné uvedenie do prevádzky

1. Odstráňte zapalovaciu sviečku.
2. Viackrát vytiahnite lanko štartéra, aby ste spaľovaciu komoru vyčistili od zvyškov oleja.
3. Vyčistíte kontakty zapalovacej sviečky alebo vložte novú zapalovaciu sviečku.
4. Naplňte nádrž.

12. Preprava

⚠ VAROVANIE

Pred prepravou, príp. pred odstavením vo vnútorných priestoroch nechajte motor stroja vychladnúť, aby sa zabránilo popáleninám a vylúčilo sa nebezpečenstvo požiaru. Keď chcete prístroj prepravovať, najskôr vyprázdňte benzínovú nádrž tak. Prístroj vyčistíte od hrubých nečistôt kefou alebo metličkou.

13. Likvidácia a opätovné zhodnotenie



Prístroj sa nachádza v obale, aby sa zabránilo prípadným škodám pri preprave. Tento obal je surovina, je teda opätovne použiteľný alebo možno vykonať jeho recykláciu. Prístroj a jeho príslušenstvo pozostávajú z rôznych materiálov, ako napr. kov a plasty. Poškodené konštrukčné diely odovzdajte na likvidáciu nebezpečného odpadu. Informácie si zistíte v špecializovanom obchode alebo od správy obce!

Staré zariadenia nevyhadzujte do domového odpadu!



Tento symbol upozorňuje na to, že tento výrobok sa musí zlikvidovať podľa smernice o odpade z elektrických a elektronických zariadení (2012/19/EÚ) a nesmie sa zlikvidovať s domovým odpadom. Tento výrobok sa musí odovzdať na to určenému zbernému stredisku. K tomu môže dôjsť napríklad vrátením pri nákupe podobného výrobku alebo odovzdaním autorizovanému zbernému stredisku na recykláciu odpadu z elektrických a elektronických zariadení. Neodborné zaobchádzanie so starými zariadeniami môže mať v dôsledku potenciálne nebezpečných látok, ktoré obsahuje odpad z elektrických a elektronických zariadení, negatívny vplyv na životné prostredie a zdravie osôb. Odbornou likvidáciou tohto výrobku navyše prispievate k efektívnemu využívaniu prírodných zdrojov. Informácie o zberných strediskách pre staré zariadenia získate od vašej miestnej správy, verejnoprávnej inštitúcie zaoberajúcej sa likvidáciou odpadu, autorizovaného úradu pre likvidáciu odpadu z elektrických a elektronických zariadení alebo od vášho odvozu odpadkov.

14. Odstraňovanie porúch

Porucha	Možná príčina	Náprava
Motor sa nedá naštartovať	Zapaľovacia sviečka je znečistená sadzami žiadne palivo	Zapaľovaciu sviečku vyčistíte resp. vymeňte. Vzdialenosť elektród 0,6 mm Doplňte palivo
Generátor má príliš málo alebo žiadne napätie	Chybný regulátor alebo kondenzátor Vzduchový filter znečistený	Vyhľadajte špecializovaného predajcu Filter vyčistíte alebo vymeňte

A készüléken található szimbólumok magyarázata

A jelen kézikönyvben használt szimbólumok célja, hogy felhívják a figyelmet a lehetséges kockázatokra. A biztonsági szimbólumokat, valamint az ezeket kísérő magyarázatokat pontosan értelmezni kell. Maguk a figyelmeztetések nem hárítják el a kockázatokat, és nem helyettesítik a balesetek megelőzése érdekében hozott megfelelő intézkedéseket.

	<p>Olvassa el az üzemeltetési kézikönyvet. A készülék használata előtt minden esetben lapozza fel az üzemeltetési kézikönyv megfelelő fejezetét.</p>
	<p>Fontos. Forró alkatrészek. Maradjon megfelelő távolságban.</p>
	<p>Fontos. Tankolás előtt kapcsolja ki a motort. Járó motorba ne töltsön üzemanyagot.</p>
	<p>Fontos. A kipufogógázok mérgezőek, a motort ezért ne működtesse nem szellőztetett területeken.</p>
	<p>Viseljen hallásvédőt. Viseljen védőkesztyűt.</p>
	<p>Figyelmeztetés elektromos feszültségre</p>
	<p>Rendkívül körültekintően kezelje az üzemanyagokat és kenőanyagokat!</p>
	<p>Karbantartási munkák előtt vegye ki az indítókábelt, és olvassa át a vonatkozó útmutatásokat.</p>
	<p>A készüléket ne érje eső.</p>
	<p>A motor beindításakor szikra keletkezik. Ez lángra lobbanthatja a közelben található gyúlékony gázokat.</p>
	<p>Nyílt láng használata és a dohányzása készülék közelében szigorúan tilos!</p>
	<p>USB csatlakozó</p>
<p>⚠ Figyelem!</p>	<p>A jelen kezelési útmutatóban az Ön biztonságával kapcsolatos helyeket ez a szimbólum jelöli</p>

Tartalomjegyzék:
Oldal:

1.	Bevezetés	116
2.	A készülék leírása	116
3.	Szállított elemek	116
4.	Rendeltetésszerű használat	116
5.	Biztonsági utasítások.....	117
6.	Műszaki adatok.....	121
7.	Kicsomagolás	121
8.	Üzembe helyezés előtt	121
9.	Üzembe helyezés	122
10.	Karbantartás	123
11.	Tárolás	124
12.	Szállítás	124
13.	Ártalmatlanítás és újrahajszosítás	124
14.	Hibaelhárítás.....	125

1. Bevezetés

Gyártó:
scheppach

Fabrikation von Holzbearbeitungsmaschinen GmbH
Günzburger Straße 69
D-89335 Ichenhausen

Kedves Ügyfelünk!

Sok örömet és sikert kívánunk új készüléke használatához.

Megjegyzés:

E gép gyártója a hatályos termékefelelősségi törvény szerint nem felelős a gépen esett vagy a gép által okozott károkért a következő esetekben:

- szakszerűtlen kezelés,
- a kezelési útmutató be nem tartása,
- harmadik fél által végzett illetéktelen javítás,
- nem eredeti pótalkatrészek beépítése és cseréje,
- nem rendeltetésszerű használat,

Vegye figyelembe a következőket:

A szerelés és üzembe helyezés előtt olvassa el a kezelési útmutató teljes szövegét.

Kezelési útmutatónkból megismerheti készülékét, és elsajátíthatja a rendeltetésszerű használatához szükséges ismereteket.

A kezelési útmutató fontos információkat tartalmaz arról, hogyan dolgozhat a géppel biztonságosan, szakszerűen és gazdaságosan, hogyan előzheti meg a baleseteket, csökkentheti a javítási költségeket és az időkieséseket, és növelheti a gép megbízhatóságát és élettartamát.

A jelen kezelési útmutató biztonsági rendelkezésein túl feltétlenül tartsa be az országában a készülék üzemeltetésével kapcsolatosan érvényes előírásokat is.

A szennyeződés és nedvesség ellen műanyag tokba csomagolt kezelési útmutatót tartsa a készülék közelében. Munkába állás előtt minden kezelő olvassa el, és gondosan tartsa be előírásait. A gépen csak olyan személyek dolgozhatnak, akiket betanítottak a készülék használatára, és megismertettek az előforduló veszélyforrásokkal. Tartsa be a kezelők minimális életkorára vonatkozó rendelkezést.

A jelen kezelési útmutató biztonsági rendelkezésein és országában a készülék üzemeltetésére vonatkozó előírásokon túl feltétlenül tartsa be az azonos kialakítású készülékek üzemeltetésére vonatkozó általánosan elismert műszaki szabályokat is.

Nem vállalunk felelősséget az olyan balesetekért vagy károkért, amelyek azért keletkeznek, mert nem vették figyelembe a jelen útmutatót és a biztonsági utasításokat.

2. A készülék leírása (1 - 3. ábra)

1. Hordfogyantú
2. Tanksapka szellőzőnyílással
3. Be-/kikapcsoló szívatóval
4. Berántó szerkezet
5. Motorburkolat
6. Gyújtógyertya-burkolat
7. Földelő csatlakozás
8. Energiatakarékossági kapcsoló
9. 230 V ~ - dugalj (2x)
10. USB csatlakozó (2 db)
11. Olajszintre figyelmeztető visszajelző
12. Túlterhelésre figyelmeztető visszajelző
13. Üzemi visszajelző

- A Olajbetöltő csavar
- B Légszűrő fedele
- C Légszűrő
- D Gyújtókábel
- E Gyújtógyertya

3. Szállított elemek

- a. SG2500i
- b. Üzemeltetési útmutató
- c. Gyertyakulcs
- d. Tölcsér

4. Rendeltetésszerű használat

A készülék olyan alkalmazásokhoz használható, melyek során az üzemelés 230 V-os váltakozó feszültségforrásról történik.

Feltétlenül vegye figyelembe a biztonsági utasításokban megadott korlátozásokat.

A generátor célja az elektromos szerszámok meghajtása és a fényforrások áramellátása. Háztartási készülékeknél kérjük, ellenőrizze az alkalmasságot a gyártó adatainak megfelelően. Kérdés esetén forduljon az adott készülék hivatalos szakkereskedőjéhez.

Ezt az áramaggregátort kizárólag olyan elektromos készülékek üzemeltetésére tervezték, amelyek max. teljesítménye nem haladja meg a generátor teljesítményadatait. Vegye figyelembe az induktív fogyasztók nagyobb indítási áramát.

Inverter

Az inverteres áramgenerátorok teljesen új módon hoznak létre áramot. A létrejött váltakozó áramú feszültséget az elektronika egy kis méretű, többpólusú belső tekercseléssel először egyenfeszültséggé, majd tiszta szinuszgörbéjű váltakozó feszültséggé alakítja. Ez a tiszta szinuszgörbe lehetővé teszi az elektronikus eszközök károsodás nélküli üzemeltetését.

A gépet csak rendeltetészerűen szabad használni. Minden ettől eltérő használat nem rendeltetészerűnek minősül. Az ebből fakadó minden kárért és sérülésért nem a gyártó, hanem a felhasználó/kezelő viseli a felelősséget.

Kérjük, vegye figyelembe, hogy készülékeinket rendeltetésük szerint nem kisipari, kéziipari vagy ipari használatra tervezték. A készülékre semmilyen garanciát nem vállalunk, ha kisipari, kéziipari vagy ipari, valamint ezekkel egyenértékű tevékenységekhez használja.

5. Biztonsági utasítások

A jelen kezelési útmutatóban az Ön biztonságával kapcsolatos helyeket ez a szimbólum jelöli: m

Ezenkívül az üzemeltetési utasítás további fontos szövegrészeket is tartalmaz, amelyeket a „FIGYELEM!” szó jelöl.

⚠ Figyelem!

A készülékek használata során a sérülések és károk elkerülése érdekében be kell tartani néhány óvintézkedést. Ezért figyelmesen olvassa el jelen kezelési útmutatót / biztonsági utasításokat. Amennyiben átadja a készüléket más személynek, akkor kérjük, mellékelje a jelen kezelési útmutatót / biztonsági utasításokat is. Nem vállalunk felelősséget az olyan balesetekért vagy károkért, amelyek azért keletkeznek, mert nem vették figyelembe a jelen útmutatót és a biztonsági utasításokat.

⚠ VESZÉLY

Ezen utasítás figyelmen kívül hagyása esetén a legkomolyabb életveszély, ill. életveszélyes sérülések veszélye áll fenn.

⚠ FIGYELMEZTETÉS

Ezen utasítás figyelmen kívül hagyása esetén életveszély, ill. súlyos sérülések veszélye áll fenn.

⚠ VIGYÁZAT

Ezen utasítás figyelmen kívül hagyása esetén könnyű vagy közepesen súlyos sérülések veszélye áll fenn.

⚠ MEGJEGYZÉS

Ezen utasítás figyelmen kívül hagyása esetén fennáll a motor vagy más vagyontárgyak károsodásának a veszélye.

Általános biztonsági utasítások

1. Tartsa rendben a munkaterület

- A munkaterületi rendtelenség balesetveszélyes.

2. Vegye figyelembe a környezeti hatásokat

- Soha ne dolgozzon a készülékkel zárt vagy rosszul szellőző helyiségben. A járó motor mérgező gázokat bocsát ki. Ezek a gázok szagtalanok és színtelenek lehetnek.
- A készüléket ne érje eső.
- Ne használja nedves vagy vizes környezetben a készüléket.
- Egyenetlen terepen ügyeljen a stabil állásra.
- Munkavégzés közben gondoskodjon megfelelő világításról.
- Ne használja a készüléket rendkívül gyúlékony növényzet környezetében, ill. ahol tűz vagy robbanásveszély áll fenn.
- Szárazság esetén készítsen elő tűzoltó készüléket (tűzveszély).

3. Minden más személyt tartson távol

- Ne engedjen a készülékhez más személyt. Ez fokozottan vonatkozik a gyermekekre és fiatalokra, akiket távol kell tartani a munkaterülettől.

4. A nem használt készülékeket biztonságosan kell tárolni

- A használaton kívüli készülékeket száraz, magasan fekvő vagy elzárt helyen kell tárolni, gyermekek által elérhető távolságon kívül.

5. Ne terhelje túl a készüléket

- A megadott teljesítménytartományban dolgozzon.

6. A következmények teljes tudatában dolgozzon

- Soha ne végezzen munkát alkohollal, kábítószer, gyógyszer vagy más olyan anyagok hatása alatt, amelyek negatívan befolyásolhatják a látást, a cselekvőképességet és az ítélőképességet.

7. Használja rendeltetészerűen a készüléket

- Ne használja a készüléket olyan esetekben, amelyek nem minősülnek rendeltetészerűnek.

A gyűlékony üzemi anyagok kezelésére vonatkozó biztonsági utasítások

1. FIGYELMEZTETÉS! A benzin rendkívül gyúlékony:
2. A benzint csak kifejezetten erre a célra készített tartályokban tárolja.
3. Csak a szabadban tankoljon benzint és ne dohányozzon közben.
4. A motor beindítása előtt tankoljon benzint. Soha ne távolítsa el az üzemanyagtartály sapkáját és ne töltsön be benzint, amíg a motor még jár vagy forró.
5. Ha kifolyik az üzemanyag, akkor ne próbálkozzon a motor indításával, hanem vigye el a gépet arról a helyről, ahol az üzemanyag kifolyt, és mindaddig kerülje a gyújtóforrások létrehozását, amíg el nem párolog az üzemanyagpára. Helyezze vissza biztonságosan az üzemanyagtartály és a benzin-tartály sapkáját.

Üzemanyag feltöltése

- Feltöltés előtt mindig állítsa le a motort. **Figyelem!** A tanksapkát mindig óvatosan nyissa ki, hogy a fennálló túlnyomás lassan szűnjön meg.
- A készülékkel történő munkavégzés során a ház hőmérséklete megemelkedik. A tankolási folyamat előtt hagyja teljesen kihűlni a készüléket.
- **Figyelem!** Amennyiben a készülék nem hűl le megfelelően, akkor tankolásakor az üzemanyag meggyulladhat, és súlyos égési sérüléseket okozhat.
- Ügyeljen arra, hogy ne töltsön túl sok üzemanyagot a tartályba. Ha kifolyik az üzemanyag, akkor azonnal el kell távolítani az üzemanyagot, és tisztítsa meg a készüléket.
- Az üzemanyagtartály zárócsavarját mindig jól le kell zárni, hogy megakadályozzuk a készülék üzemelése közben keletkező vibráció miatti meglazulást.

⚠ VESZÉLY

Ne tankolja fel a készüléket nyílt láng közelében.

A belső égésű motorok használatára vonatkozó speciális biztonsági rendelkezések

⚠ VESZÉLY

A robbanómotorok az üzemelés és a tankolás alatt különösen veszélyesek. Olvassa el és mindig tartsa be a figyelmeztetéseket. Ha figyelmen kívül hagyja őket, az súlyos, akár halálos sérülésekhez vezethet.

1. Tilos a generátoron módosítást végezni.
2. **Figyelem!**
Mérgezésveszély, a kipufogógáz, az üzemanyag és a kenőanyag mérgező - a kipufogógázt nem szabad belélegezni.
3. **Figyelem!**
Égésveszély, ne érintse meg a kipufogórendszert és a hajtóművet
4. Tilos a készüléket nem szellőző helyiségben vagy gyűlékony környezetben üzemeltetni. Amennyiben a készüléket jól szellőző helyiségben kívánják üzemeltetni, akkor a kipufogógázokat egy kipufogógáz-tömlőn keresztül kell közvetlenül a szabadba vezetni. **Figyelem!** Kipufogógáz-tömlő használata esetén is számolni kell a mérgező gázokkal. A tűzveszély miatt soha nem szabad a kipufogógáz-tömlőt éghető anyagra irányítani.
5. **Robbanásveszély!**
Soha ne üzemeltesse a készüléket olyan helyiségben, ahol rendkívül gyúlékony anyagok találhatóak.
6. A gyártó által beállított fordulatszámot nem szabad módosítani. A készülék vagy a csatlakoztatott készülékek megsérülhetnek.
7. A készüléket a faltól vagy a csatlakoztatott készülékektől legalább 1 méter távolságban állítsa fel.
8. A készüléket biztonságos, vízszintes felületre állítsa. Működés közben tilos elfordítani vagy megbillenteni a készüléket, vagy annak helyét megváltoztatni.
9. A generátort soha ne fogja meg nedves kézzel.
10. Védekezzen az elektromos veszélyekkel szemben.
11. A szabadban csak engedélyezett és megfelelő jelöléssel ellátott hosszabbító kábelt használjon (H07RN).
12. Ha hosszabbító vezetékét használ, akkor ezek teljes hossza nem haladhatja meg 1,5 mm² esetén az 50 m-t, 2,5 mm² esetén pedig a 100 m-t.

13. Javítási és beállítási munkálatokat csak felhatalmazott szakszemélyzet végezhet.
14. Ne érjen a mechanikusan mozgatott vagy forró alkatrészekhez. Ne vegye le a védőburkolatokat.
15. A műszaki adatoknál a hangteljesítményszint (L_{WA}) és a hangnyomásszint (L_{pA}) pontokban megadott értékek a kibocsátási szintre vonatkoznak és nem jelentenek feltétlenül biztonságos munkaszintet. Mivel a kibocsátási és immisziós szintek között összefüggés áll fenn, ezért az nem használható megbízható módon az esetlegesen szükséges, kiegészítő óvintézkedések meghatározásához. A munkaerő aktuális immisziós szintjét befolyásoló tényezők a munkatér tulajdonságait, más zajforrásokat stb. is tartalmazzák, mint például a gépek és egyéb szomszédos folyamatok számát és azt az időtartamot, amíg a kezelőt zajhatás éri. Ezenkívül a megengedett immisziós szint országonként eltérő lehet. Ennek ellenére ez az információ lehetőséget biztosít a gép kezelőjének arra, hogy jobban felmérhesse a kockázatokat és veszélyeket.
16. Ne használjon hibás elektromos üzemi eszközöket (például hosszabbítókábeleket és dugós csatlakozásokat).
17. Soha semmilyen tárgyat ne helyezzen a szellőzőnyílásokba. Ez arra az esetre is vonatkozik, ha a készülék ki van kapcsolva. Amennyiben nem tartják be ezt a rendelkezést, akkor sérülések fordulhatnak elő és károsodhat a készülék.
18. A generátorcsoportok csak a névleges teljesítményükig tölthetők normál környezeti feltételek mellett. Amennyiben a generátorcsoportot olyan feltételek mellett üzemeltetik, amelyek nem felelnek meg az ISO 8528-8 szerinti referenciafeltételeknek, és csökken a motor vagy a váltakozó áramú generátor hűtése (például zárt térben történő üzemeltetés miatt), akkor csökkenteni kell a teljesítményt.
19. A teljesítményt magasabb hőmérséklet, nagyobb magasság és páratartalom esetén a következőkben megadottak szerint kell csökkenteni.
Max. üzemi hőmérséklet: 40 °C
Max. magasság: 1000 m
Max. páratartalom: 90 %
20. Tartsa a készüléket olajtól, kosztól és más szennyeződésektől mentes állapotban.
21. Gondoskodjon arról, hogy szabályszerűen működjön a kipufogódob és a légszűrő. Ezek az alkatrészek tűzvédőként szolgálnak hibás gyújtás esetén.
22. Az elektromos vezetékek csatlakoztatása előtt a készüléknek el kell érni a teljes fordulatszámát. A motor kikapcsolása előtt válasszon le minden vezetéket.
23. Az áramütés általi sérülések elkerülése érdekében gondoskodjon arról, hogy az üzemyagytartály ne ürüljön ki teljesen, ha csatlakoztatva vannak az elektromos vezetékek.
24. A terhelés nem haladhatja meg a generátor adat-tábláján megadott teljesítményt. A túlterhelés a készülék károsodását vagy élettartamának csökkenését okozhatja.
25. Ne csatlakoztassa a készüléket háztartási dugaszoló aljzatra. Ne csatlakoztassa a készüléket más áramforrásokhoz, például a szolgáltató vállalat áramhálózatához. Különleges esetekben, amikor készenléti csatlakozást kell létrehozni meglévő elektromos berendezésekkel, bízva a csatlakoztatást szakképzett villanyszerelőre, az illető pedig vegye figyelembe a különbségeket a felszerelések nyilvános áramellátó hálózatról való üzemeltetésekor és a készülék üzemeltetésekor.
26. Állítsa le a motort:
- Minden esetben, ha a gépet elhagyja
- Mielőtt üzemyagot tankol
27. Ha a gép nem üzemel, akkor mindig zárja el az üzemyagcsapot.
28. A motor leállításához soha ne használja a szívatókart.

Figyelmeztetés! Ez az elektromos szerszám üzem közben elektromágneses mezőt hoz létre. Ez a mező bizonyos körülmények között negatív hatással lehet az aktív vagy passzív orvosi implantátumokra. A komoly és súlyos sérülések kockázatának elkerülése érdekében javasoljuk, hogy az orvosi implantátummal rendelkező személyek az elektromos szerszám használata előtt keressék fel orvosukat és implantátumuk gyártóját.

Szervizeléssel/karbantartással kapcsolatos biztonsági utasítások

1. A karbantartáshoz és tartozékként csak eredeti alkatrészeket használjon.
2. Cserélje ki a meghibásodott hangtompítót.
3. Használat előtt minden esetben szemrevételezéssel ellenőrizze a készülék kopását és sérüléseit. Cserélje ki az elkopott vagy sérült elemeket és csavarokat. Minden anyát, csapot és csavart jól húzzon meg, és így gondoskodjon arról, hogy a felszerelés biztonságos üzemi állapotban legyen.

4. Rendszeresen ellenőrizni kell a szivárgást és a sűrűlódások nyomait az üzemanyagrendszeren, például a porózus csöveket, laza vagy hiányzó kapcsokat és a tank vagy a tanksapka sérüléseit. Használat előtt minden meghibásodást szüntessen meg.
5. A készülék, ill. a motor ellenőrzése vagy beállítása előtt ki kell venni a gyújtógyertyát, ill. az indítókábel, hogy elkerüljük a szándékolatlan beindulást.

⚠ FIGYELMEZTETÉS!

Az üzemelés során veszélyforrást jelenthet a szakszerűtlen karbantartás vagy egy probléma figyelmen kívül hagyása, ill. elhárításának elmaradása. Csak rendszeresen és megfelelően karbantartott gépeket szabad használni. Csak így garantálható a készülék biztonságos, gazdaságos és zavarmentes üzemeltetése.

A gépet nem szabad járó állapotban tisztítani, karbantartani, beállítani vagy javítani. A mozgó alkatrészek súlyos sérüléseket okozhatnak.

Ne használjon benzint vagy más gyúlékony oldószert a géprezsek tisztításához.

⚠ **FIGYELMEZTETÉS!** Az üzemanyagok és oldószerek gőzei felrobbanhatnak.

A javítási és karbantartási munkálatok után helyezze vissza a védő- és biztonsági berendezéseket a készülékre.

Ügyeljen a készülék üzembiztos állapotára és főként az üzemanyagrendszer tömörségét ellenőrizze.

A motor hűtőbordáit mindig tisztítsa meg a szennyeződéstől.

Fennmaradó veszélyek és óvintézkedések

Az ergonómiai alapelvek elhanyagolása

Egyéni védőeszközök (EVE) gondatlan használata

Az egyéni védőeszközök gondatlan használata vagy használatának mellőzése súlyos sérüléseket okozhat.

- Viselje az előírt védőeszközöket.

Emberi magatartás, mulasztás

- Minden munkánál folyamatosan maximálisan koncentráljon.

⚠ **Fennmaradó veszély** - soha nem zárható ki.

Villamossági maradék veszélyek

Elektromos érintkezés

A gyújtógyertyapipa megérintésénél járó motor mellett áramütés történhet.

- Soha ne érintse meg a gyertyapipát vagy a gyújtógyertyát járó motornál.

Termikus maradék veszélyek

Égések, fagyási sérülések

A kipufogó/ház érintése égésekhez vezethet.

- Hagyja lehűlni a motoros készüléket.

Zaj általi veszély - halláskárosodás

A készülékkel végzett hosszabb, védelem nélküli munka halláskárosodást okozhat.

- Alapvetően viseljen hallásvédőt.

Ipari anyagok és más anyagok miatti veszélyek - érintkezés, belégzés

A gép kipufogógázai egészségkárosodást okozhatnak.

- Csak a szabadban használja a motoros készüléket

Tűz, robbanás

⚠ Az üzemanyag tűzveszélyes anyag.

- Munkavégzés és tankolás közben tilos a dohányzás és a nyílt láng használata.

Magatartás vészhelyzetben

Esetlegesen felmerülő baleset esetén kezdje meg a szükséges elsősegély intézkedéseket, és a lehető leggyorsabban kérjen segítséget szakképzett orvostól.

Ha segítséget kér, akkor adja meg a következő adatokat:

1. Hol történt az eset
2. Mi történt
3. Hány sérült van
4. Milyen típusú a sérülés
5. Ki teszi a bejelentést!

6. Műszaki adatok

Generátor	Digitális inverter
Védelmi fokozat	IP23M
P_{nenn} tartós teljesítmény (S1) (230 V)	1600 W
P_{max} maximális teljesítmény (S2 2 min) (230 V)	2000 W
U_{nenn} névleges feszültség	2 x 230 V~
I_{nenn} névleges áramerősség	6,95 A (230 V)
F_{nenn} frekvencia	50 Hz
A hajtómotor kivitele	4 ütemű 1 hengeres léghűtéses
Lökettérfogat	79 cm ³
Max. teljesítmény (motor)	2,2 kW / 3 LE
Üzemanyag	Ólommentes (E5)
Tartály térfogata	4,1 l
A motorolaj típusa	10W30 / 15W40
Olajmennyiség (kb.)	350 ml
Fogyasztás teljes terhelésnél	1,269 l/h
Tömeg	17,5 kg
Max. hőmérséklet	40 °C
Max. felállítási magasság (tengerszint felett)	1000 m
Gyújtógyertya	A7RTC

A műszaki változtatás jogát fenntartjuk!

S1 üzemmód (folyamatos üzem)

A gép tartósan üzemeltethető a megadott teljesítménnyel.

S2 üzemmód (rövid idejű üzemeltetés)

A gép rövid ideig üzemeltethető a maximális teljesítménnyel. Utána egy időre le kell állítani a gépet, hogy ne melegedjen túl.

Információk a vonatkozó szabványok szerint mért zajképződési értékekhez:

L_{pA} hangnyomás = 71,6 dB(A)

L_{wA} hangteljesítmény = 91,6 dB(A)

K_{pA} mérési bizonytalanság = 1,13 dB

Viseljen hallásvédőt.

A zaj következtében hallásvesztésre kerülhet sor.

7. Kicsomagolás

- Nyissa ki a csomagolást, és óvatosan vegye ki a készüléket.
- Távolítsa el a csomagolóanyagot, valamint a csomagolási/szállítási biztosítókat (ha vannak).
- Ellenőrizze, hogy hiánytalan-e a szállítmány.
- Ellenőrizze a készülék és a tartozékok szállításból eredő sérüléseit. Kifogások esetén azonnal értesítse a beszállítót. Utólagos reklamációkat nem fogadjunk el.
- Lehetőség szerint a jótállási idő leteltéig őrizze meg a csomagolást.
- A használatba vétel előtt ismerje meg a terméket a kezelési útmutatóból.
- Tartozékként, valamint kopó és pótalkatrészként csak eredeti alkatrészeket használjon. Pótalkatrészeket szakkereskedőjénél vásárolhat.
- Rendelésnél adja meg a cikkszámot, valamint a termék típusát és gyártási évét.

⚠ FIGYELMEZTETÉS!

Lenyelés- és fulladásveszély!

A csomagolóanyag, a csomagolási és szállítási biztosító nem játékszer. A műanyag tasakok, fóliák és apró alkatrészek lenyelve fulladást okozhatnak.

- A csomagolóanyagot, csomagolási és szállítási biztosítókat tartsa gyermekektől távol.

8. Üzembe helyezés előtt

⚠ FIGYELEM!

A motor beindítása előtt ellenőrizze:

- Ellenőrizze az üzemanyagszintet, szükség esetén töltsön be üzemanyagot
 - a tank legyen legalább félig
- Gondoskodjon a készülék megfelelő szellőzéséről
- Győződjön meg arról, hogy az indítókábel rögzítve van a gyújtógyertyához
- Válassza le az esetleg csatlakoztatott elektromos készüléket az áramgenerátorról
- a légszűrő állapotát
- az üzemanyag vezetékek állapotát
- a külső csavarkötések szilárdságát

Figyelem! Az első használat előtt töltsön be olajat.

Minden használat előtt kikapcsolt motornál és sík felületen ellenőrizze az olajsintet. Használjon négyütemű vagy hasonlóan kiváló minőségű HD-olajat. Általános használat esetén minden hőmérséklet mellett a SAE 10W-30 olajat javasoljuk.

Az olajsint ellenőrzése, 6. ábra

Vegye le a motorburkolatot (5. ábra)

Vegye le az olajbetöltő nyílás zárósapkáját (A), és törölje tisztára a mérőpalcát.

Az olajsint ellenőrzéséhez tolja be a mérőpalcát a betöltőcsonkba, a zárósapka becsavarása nélkül.

Ha túl alacsony az olajsint, töltsön be az ajánlott olajból a betöltőcsonk alsó pereméig.

Üzemanyag feltöltése

- A készülék tankolásához nyissa ki a tanksapkát (2), ehhez fordítsa el az óramutató járásával ellentétes irányba.
- Töltsön üzemanyagot a tartályba.
- A tartály zárásához fordítsa el a tanksapkát (2) az óramutató járásával megegyező irányba.

Ajánlott üzemanyag

Ehhez a motorhoz kizárólag legalább 91-es kísérleti oktánszámú, ólommentes normálbenzin szükséges.

⚠ Csak friss, tiszta üzemanyagot használjon.

A víz vagy a benzinben lévő szennyeződések károsítják az üzemanyagrendszerét.

Tartály térfogata: 4,1 liter

⚠ **Jól szellőző területen, leállított motorral tankoljon. Ha a motor közvetlenül ezelőtt üzemben volt, akkor először hagyja lehűlni. Soha ne tankoljon épületen belül, ahol a benzingőz lánggal vagy szikrával érintkezhet.**

A benzin rendkívül tűzveszélyes és robbanékony. Az üzemanyag kezelésénél égéseket vagy egyéb sérüléseket szenvedhet.

- Kapcsolja ki a motort, hőtől, szikráktól, valamint lángtól tartsa távol.
- Csak szabadban tankoljon.
- A kilocsolt benzint azonnal törölje fel.

9. Üzembe helyezés

9.1. A motor indítása

- Állítsa „ON” állásba a tanksapka szellőzőnyílását (3. ábra)
- Állítsa „RUN” állásba a be-/kikapcsolót (4. ábra)

„Meleg” állapotban

- Indítsa el a motort a kézi behúzás indítóval – ehhez erősen húzza meg a fogantyút. Óvatosan és lassan, kézzel állítsa vissza a kézi behúzás indítót az eredeti helyzetébe. Ha nem indult el a motor, még egyszer húzza meg a fogantyút. (1. ábra 4. poz.)

„Hideg” állapotban

- Állítsa „CHOKE” állásba a be-/kikapcsolót (4. ábra)
- Indítsa el a motort a kézi behúzás indítóval; ehhez erősen húzza meg a fogantyút. Óvatosan és lassan, kézzel állítsa vissza a kézi behúzás indítót az eredeti helyzetébe. Ha nem indult el a motor, még egyszer húzza meg a fogantyút. (5. ábra)

Megjegyzés:

Amikor a motort az első alkalommal indítják be, akkor a beindításhoz többszöri próbálkozás szükséges, hogy az üzemanyag a tartályból a motorba érjen.

- A motor beindítása után (kb. 15-30 mp) állítsa „CHOKE” állásról „RUN” állásba a be-/kikapcsolót (3). (4. ábra)

9.2 A motor leállítása

- Mielőtt leállítja, járassa az áramfejlesztőt rövid ideig terhelés nélkül, hogy az aggregát „lehűljön”
- Állítsa „OFF” állásba a be-/kikapcsolót (4. ábra)

9.3. Olajsintre figyelmeztető jelzőfény (11)

Ez a visszajelző túl alacsony olajsint esetén gyullad ki, és kialszik, amint kellően magas az olajsint.

9.4. Túlterhelésre figyelmeztető visszajelző (12)

A túlterhelés elleni védelem túl magas teljesítménycsökkenés esetén aktiválódik, és lekapcsolja a 230 V-os csatlakozóaljzatokat (9). Kapcsolja ki a készüléket a 9.2. fejezetben leírtak szerint.

Válassza le az áramátvevőket a készülékről

Helyezze ismét üzembe a készüléket a 9.1. fejezetben leírtak szerint.

9.5. Üzem jelzőfény (13)

Az üzemi visszajelző járó motornál világít.

9.6. Energiatakarékossági kapcsoló (9)

Az üresjáratú üzemanyag-fogyasztás csökkentéséhez állítsa „ON” állásba az energiatakarékossági kapcsolót.

9.7. Elektromos biztonság

Az elektromos tápvezetékeknek és a csatlakoztatott készülékeknek kifogástalan állapotban kell lennie.

Soha ne kösse össze a generátort az elektromos hálózattal (csatlakozó aljzat).

A fogyasztóhoz vezető vezetékek hosszát a lehető leg-rövidebbre kell kialakítani.

9.8. Földelés (2. ábra)

A sztatikus feltöltődés levezetése érdekében a ház földelhető. Ehhez kössön össze egy kábelt az egyik oldalon az áramfejlesztő földelő csatlakozásával (7) és a másik oldalon egy külső tettel (például rúdföldelő).

9.9. USB csatlakozás

Ez a generátor két USB csatlakozóval van felszerelve. Ezek okostelefonok feltöltésére használhatók.

10. Karbantartás

▲ FIGYELMEZTETÉS

- Csak leállított motornál végezzen karbantartást.
- Húzza le a pipát a gyújtógyertyáról

Olajcsere

Az első 25 üzemóra után, majd 50 óránként, ill. három havonta cseréljen motorolajat.

Üzemlevegő motornál cseréljen olajat.

- Tartson készenlétben egy megfelelő edényt az olajcserehez, amely nem tud túlcserélni.
- Vegye le a motorburkolatot (5. ábra 5. poz.)
- Csavarja ki az olajbetöltő csavart (6. ábra A poz.)
- Az áramfejlesztőt megbillentve engedje le a használt olajat egy megfelelő edénybe
- Töltsön be motorolajat a mellékelt olajbetöltő edénnyel a mérőpálca felső jelöléséig
- A használt olajat megfelelően ártalmatlanítsa. Adja le a használt olajat egy gyűjtőhelyen. A legtöbb benzinkút, javítóműhely és újrahasznosító központ díjmentesen visszaveszi a használt olajat.

Légszűrő

A légszűrő rendszeres tisztításával megelőzheti a porlasztó hibás működését.

A légszűrő tisztítása és a légszűrőbetétek cseréje

- 30 üzemóránként tisztítsa meg a légszűrőt.
- Vegye le a motorburkolatot (5. ábra 5. poz.).
- Vegye le a légszűrőfedelelet (8. ábra B poz.).
- Vegye ki a légszűrőt (8. ábra C poz.).
- Tisztítsa meg a szűrőbetéteket szappanos vízzel, majd öblítse le tiszta vízzel, és hagyja megszáradni, mielőtt visszahelyezné őket.
- Az összeszerelés fordított sorrendben történik.

▲ FIGYELMEZTETÉS

SOHA ne használjon benzint vagy alacsony lobbánaspontú tisztító oldatot a légszűrő betétjének tisztításához. Ennek tűz vagy robbanás lehet a következménye.

MEGJEGYZÉS

A motort soha ne járassa sérült vagy hiányzó levegőszűrő betéttel. Így szennyeződés kerül a motorba, ami miatt súlyos motorkárok keletkezhetnek. Ebben az esetben a vizonteladó és a gyártó minden garanciás szolgáltatást megtagad.

A gyújtógyertya ellenőrzése, tisztítása és cseréje

10 üzemóra elteltével ellenőrizze, hogy nem koszolódott-e el a gyújtógyertya. Szükség esetén tisztítsa meg vörösréz drótkéfével. További 50 üzemóra elteltével karban kell tartani a gyújtógyertyát.

- Nyissa fel a gyújtógyertya-burkolatot (9. ábra)
- Húzza le a csatlakozódugóval ellátott indítókábelt (9. ábra D poz.)
- Távolítson el minden szennyeződést a gyújtógyertya foglalatáról
- A gyújtógyertya kiszerezéséhez használja a mellékelt gyertyakulcsot.
- Szemrevételezéssel ellenőrizze a gyújtógyertyát. Drótkéfével távolítsa el az esetleges lerakódásokat.
- Keressen elszíneződést a gyújtógyertya felső oldalán. A színének alapesetben világosnak kell lenni.
- Ellenőrizze a gyújtógyertya-hézagot. Az elfogadható hézagméret 0,6–0,7 mm (11. ábra)
- Óvatosan helyezze vissza kézzel a gyújtógyertyát.
- Ha behelyezte a gyújtógyertyát, húzza meg a gyertyakulccsal.
- Helyezze a csatlakozódugóval ellátott indítókábelt a gyújtógyertyára.

MEGJEGYZÉS

A laza gyújtógyertya túlmelegedhet és károsíthatja a motort. A gyújtógyertya túl erős meghúzása károsítja a hengerfejben a menetet.

Szervizinformációk

Vegye figyelembe, hogy ennél a terméknél a következő alkatrészek használata vagy természetes kopásnak kitett elemek, illetve a következő alkatrészekre használati anyagokként van szükség.

Kopásnak kitett alkatrészek*: Gyújtógyertya

* nem szerepel kötelezően a szállított elemek között!

Pótalkatrészeket és tartozékokat szervizközpontunktól vásárolhat. Ehhez szkennelje be a címlapon található QR-kódot.

Tisztítás

- A védőberendezéseket, levegőnyílásokat és a motorházat tartsa portól és szennyeződéstől mentesen, amennyire csak lehetséges. A készüléket törölje le tiszta ronggyal, vagy fúvassa ki alacsony nyomású sűrített levegővel.
- Azt javasoljuk, hogy a készüléket minden használat után tisztítsa meg.
- Rendszeresen tisztítsa meg a készüléket egy nedves ruhával és egy kis kenőszappannal. Ne használjon tisztító- vagy oldószereket, mivel ezek kikezdehtik a készülék műanyag alkatrészeit. Ügyeljen arra, hogy ne juthasson víz a készülék belsejébe.

11. Tárolás

1. A kezelési utasítás Karbantartás fejezetében megadott valamennyi általános karbantartási munkálatot végezze el.
2. Engedje le az üzemanyagot a tankból (ehhez használjon barkácsáruházban kapható műanyag benzinszivattyút).
3. Az üzemanyag leengedése után indítsa be a gépet.
4. Hagyja járni a gépet üresjáróban, amíg le nem áll. Így a porlasztóból is távozik a maradék üzemanyag.
5. Hagyja lehűlni a gépet (kb. 5 perc).
6. Vegye ki a gyújtógyertyát.
7. Adjon egy teáskanálnyi kétütemű motorolajat az égéstérbe. Húzza meg egymás után több alkalommal óvatosan az indítókételet, hogy a belső alkatrészekre kerüljön az olaj.
8. Ismét helyezze be a gyújtógyertyát.
9. Tisztítsa meg a gép külső házát.
10. A gépet hideg és száraz helyen, gyújtóforrásoktól és éghető anyagoktól távol tárolja.

Újbóli üzembe helyezés

1. Vegye ki a gyújtógyertyát.

2. Húzza meg többször a berántózsínort, hogy az égéstér megtisztuljon az olajmaradványoktól.
3. Tisztítsa meg a gyújtógyertya érintkezőit vagy helyezzen be új gyújtógyertyát.
4. Töltse fel a tartályt.

12. Szállítás

△ FIGYELMEZTETÉS

Mielőtt szállítja, ill. beltérben lehelyezi, hagyja lehűlni a gép motorját, hogy elkerülje az égési sérüléseket és kizárja a tűzveszélyt. Ha a készüléket szállítani szeretné, előtte ürítse ki a benzintartályt. A készüléket kéfével vagy kézi seprővel tisztítsa meg a durva szennyeződésektől.

13. Ártalmatlanítás és újrahasznosítás



A készülék olyan csomagolásban található, amely megakadályozza a szállítás közbeni sérüléseket. Ez a csomagolás nyersanyag, így újra felhasználható vagy a nyersanyag-körforgásba visszaforgatható. A készülék és annak tartozékai különböző anyagokból állnak, pl. fémből és műanyagokból. A hibás alkotóelemeket juttassa el az újrahasznosító helyekre. Érdeklődjön a szakkereskedésben vagy a helyi önkormányzatnál!

Ne dobja a használt berendezéseket a háztartási hulladékba!



Ez a szimbólum arra hívja fel a figyelmet, hogy a terméket az elektromos és elektronikus berendezések hulladékairól szóló irányelv (2012/19/EU) és a nemzeti törvények értelmében nem szabad a háztartási hulladékba dobni. Ezt a terméket egy erre alkalmas gyűjtőhelyen kell leadni. Ez történhet például egy hasonló termék vásárlásakor történő visszaadással vagy az elektromos és elektronikus berendezések hulladékait újrahasznosító hivatalos gyűjtőhelyen történő leadással. A használt berendezések szakszerűtlen kezelése a használt elektromos és elektronikai berendezésekben gyakran megtalálható potenciálisan veszélyes anyagok miatt negatív hatással lehet a környezetre és az emberek egészségére. Ezen termék szakszerű ártalmatlanításával ráadásul a természeti erőforrások hatékony használatához is hozzájárul. A használt berendezések gyűjtőhelyeivel kapcsolatban a városvezetésnél, a helyi közterület-fenntartónál, az elektromos és elektronikus berendezések hivatalos gyűjtőhelyén vagy a hulladékszállító vállalatnál érdeklődhet.

14. Hibaelhárítás

Üzemzavar	Lehetséges ok	Megoldás
Nem indítható újra a motor	A gyújtógyertya kormos Nincs üzemanyag	A gyújtógyertyát tisztítsa meg, ill. cserélje ki. 0,6 mm gyertyahézag Töltsön be üzemanyagot
A generátor feszültsége túl alacsony, vagy nincs feszültség alatt	Hibás a szabályozó vagy a kondenzátor Elszennyeződött a levegőszűrő	Keressen fel szakkereskedőt Tisztítsa ki vagy cserélje ki a szűrőt

Objaśnienie symboli na urządzeniu

Zastosowanie symboli w niniejszym podręczniku ma za zadanie zwrócić uwagę na możliwe ryzyka. Symbole bezpieczeństwa i ich objaśnienia muszą być dokładnie zrozumiane. Same ostrzeżenia nie powodują usunięcia ryzyka i nie mogą zastąpić prawidłowych środków ochrony przed wypadkami.

	<p>Przeczytać podręcznik eksploatacji. Przed rozpoczęciem pracy z urządzeniem zapoznać się z odpowiednim rozdziałem w podręczniku użytkownika.</p>
	<p>Ważne. Gorące elementy. Zachować odstęp.</p>
	<p>Ważne. Przed rozpoczęciem napełniania paliwem wyłączyć silnik. Nie napełniać w trakcie pracy.</p>
	<p>Ważne. Spaliny są trujące, dlatego nie eksploatować silnika w niewentylowanych pomieszczeniach.</p>
	<p>Nosić nauszники ochronne. Nosić rękawice ochronne.</p>
	<p>Ostrzeżenie przed napięciem elektrycznym</p>
	<p>Postępować bardzo ostrożnie podczas obchodzenia się z paliwem i środkami smarowymi!</p>
	<p>Wyjąć kabel zapłonowy przed rozpoczęciem prac konserwacyjnych i zapoznać się z instrukcjami.</p>
	<p>Nie wystawiać urządzenia na działanie deszczu.</p>
	<p>Podczas rozruchu silnika wytwarzane są iskry. Mogą one spowodować zapalenie się gazów palnych w pobliskim otoczeniu.</p>
	<p>Stosowanie otwartych płomieni lub palenie tytoniu w pobliżu urządzenia jest surowo zabronione!</p>
	<p>Port USB</p>
<p>⚠ Uwaga!</p>	<p>Miejsca w niniejszej instrukcji obsługi, które dotyczą bezpieczeństwa użytkownika, zostały oznaczone następującym znakiem</p>

Spis treści:**Strona:**

1.	Wprowadzenie	128
2.	Opis urządzenia	128
3.	Zakres dostawy	128
4.	Użytkowanie zgodne z przeznaczeniem	128
5.	Wskazówki dotyczące bezpieczeństwa	129
6.	Dane techniczne	133
7.	Rozpakowanie	133
8.	Przed uruchomieniem.....	134
9.	Uruchamianie.....	134
10.	Konserwacja	135
11.	Przechowywanie.....	136
12.	Transport.....	137
13.	Utylizacja i ponowne wykorzystanie.....	137
14.	Pomoc dotycząca usterek	137

1. Wprowadzenie

Producent:

schepbach

Fabrikation von Holzbearbeitungsmaschinen GmbH
Günzburger Straße 69
D-89335 Ichenhausen

Szanowny Kliencie,

Życzymy dużo satysfakcji i powodzenia podczas pracy z nowym urządzeniem.

Wskazówka:

Zgodnie z obowiązującą ustawą o odpowiedzialności cywilnej za produkt, producent nie odpowiada za szkody powstałe przy tym urządzeniu lub przez to urządzenie w przypadku:

- nieprawidłowej obsługi,
- nieprzestrzegania instrukcji obsługi,
- napraw wykonywanych przez osoby trzecie, specjalistów nieautoryzowanych,
- montażu i wymiany nieoryginalnych części zamiennych,
- użytkowania niezgodnego z przeznaczeniem,

Przestrzegać:

Przed przystąpieniem do montażu i uruchomienia przeczytać cały tekst instrukcji obsługi.

Instrukcja obsługi ma na celu ułatwienie zapoznania się z urządzeniem i wykorzystania możliwości użytkowania go zgodnie z przeznaczeniem.

Instrukcja obsługi zawiera ważne wskazówki dotyczące bezpiecznej, fachowej i ekonomicznej pracy z niniejszym urządzeniem oraz sposobu unikania zagrożeń, oszczędności kosztów napraw, redukcji czasów przestoju i zwiększenia niezawodności i trwałości urządzenia.

Dodatkowo oprócz zasad bezpieczeństwa zawartych w niniejszej instrukcji obsługi należy przestrzegać przepisów danego kraju obowiązujących dla eksploatacji urządzenia.

Instrukcję obsługi przechowywać przy urządzeniu, w torebce plastikowej chroniącej przed zanieczyszczeniem i wilgocią. Każda osoba obsługująca musi przeczytać ją przed przystąpieniem do pracy i dokładnie jej przestrzegać. Przy urządzeniu mogą pracować wyłącznie osoby, które zostały przeszkolone w zakresie użytkowania urządzenia i poinstruowane o związanych z tym zagrożeniach. Przestrzegać ustawowego wieku minimalnego.

Oprócz wskazówek bezpieczeństwa zawartych w niniejszej instrukcji obsługi i specjalnych przepisów danego kraju należy przestrzegać ogólnie uznanych zasad technicznych dotyczących eksploatacji urządzeń o tej samej budowie.

Nie ponosimy odpowiedzialności za wypadki ani szkody powstałe wskutek nieprzestrzegania niniejszej instrukcji oraz wskazówek dotyczących bezpieczeństwa.

2. Opis urządzenia (rys. 1 - 3)

1. Uchwyt nośny
2. Korek wlewu paliwa z wentylacją
3. Włącznik / wyłącznik z zasysaczem
4. Rozrusznik nawrotny
5. Osłona silnika
6. Końcówka przewodu świecy zapłonowej
7. Przyłącze uziemiające
8. Wyłącznik energooszczędny
9. 230 V ~ - gniazdko (2x)
10. Port USB (2x)
11. Wskaźnik ostrzegawczy oleju
12. Wskaźnik przeciążenia
13. Wskaźnik pracy

- A Śruba wlewowa oleju
- B Pokrywa filtra powietrza
- C Filtr powietrza
- D Kabel zapłonowy
- E Świeca zapłonowa

3. Zakres dostawy

- a. SG2500i
- b. Instrukcja eksploatacji
- c. Klucz do świec
- d. lejek

4. Użytkowanie zgodne z przeznaczeniem

Urządzenie jest odpowiednie do zastosowań przewidywanych eksploatację ze źródłem zasilania prądem przemiennym 230 V.

Uwzględnić koniecznie ograniczenia we wskazówkach bezpieczeństwa.

Zadaniem generatora jest napędzanie narzędzi elektrycznych oraz zasilanie źródeł światła. W przypadku artykułów gospodarstwa domowego należy sprawdzić przydatność według danych producenta.

W razie wątpliwości należy skonsultować się z autoryzowanym dystrybutorem danego urządzenia.

Ten agregat prądowy jest przeznaczony wyłącznie do obsługi urządzeń elektrycznych, których maksymalna moc mieści się w zakresie specyfikacji mocy generatora. Należy wziąć pod uwagę wyższy prąd rozruchowy obciążeń indukcyjnych.

Inwerter

W przypadku inwerterowego generatora prądu, elektryczna jest wytwarzana w zupełnie nowy sposób. Za pomocą małego, wielobiegunowego uzwojenia wewnątrz, wytworzone napięcie prądu zmiennego jest najpierw przekształcane przez układ elektroniczny na napięcie stałe, a następnie na napięcie zmienne o czystej sinusoidalnej krzywej. Ta czysta sinusoidalna krzywa umożliwia pracę urządzeń elektronicznych bez ich uszkodzenia.

Maszynę wolno użytkować wyłącznie zgodnie z jej przeznaczeniem. Każde użycie wykraczające poza to jest niezgodne z przeznaczeniem. Za wynikające z tego szkody i obrażenia wszelkiego rodzaju odpowiada użytkownik/operator, a nie producent.

Należy pamiętać, że zgodnie z przeznaczeniem nasze urządzenia nie zostały skonstruowane do użytku komercyjnego, rzemieślniczego lub przemysłowego. Nie ponosimy odpowiedzialności w przypadku, gdy urządzenie jest stosowane w zakładach komercyjnych, rzemieślniczych i przemysłowych oraz do podobnych działalności.

5. Wskazówki dotyczące bezpieczeństwa

Miejsca w niniejszej instrukcji obsługi, które dotyczą bezpieczeństwa użytkownika, zostały oznaczone następującym znakiem: ⚠

Ponadto instrukcja eksploatacji zawiera istotne fragmenty tekstu, oznaczone słowem „**UWAGA!**”.

⚠ Uwaga!

Podczas użytkowania urządzeń należy zastosować pewne środki zabezpieczające w celu uniknięcia obrażeń i uszkodzeń. Dlatego należy dokładnie przeczytać instrukcję obsługi / wskazówki dotyczące bezpieczeństwa. W przypadku przekazania urządzenia innym osobom, należy im przekazać również niniejszą instrukcję obsługi / wskazówki dotyczące bezpieczeństwa.

Nie ponosimy odpowiedzialności za wypadki ani szkody powstałe wskutek nieprzestrzegania niniejszej instrukcji oraz wskazówek dotyczących bezpieczeństwa.

⚠ ZAGROŻENIE

W przypadku nieprzestrzegania tej instrukcji istnieje najwyższe zagrożenie życia lub niebezpieczeństwo zagrażających życiu obrażeń.

⚠ OSTRZEŻENIE

W przypadku nieprzestrzegania tej instrukcji istnieje zagrożenie życia lub niebezpieczeństwo ciężkich obrażeń.

⚠ OSTROŻNIE

W przypadku nieprzestrzegania tej instrukcji istnieje niebezpieczeństwo odniesienia lekkich i średnich obrażeń.

⚠ WSKAZÓWKA

W przypadku nieprzestrzegania tej instrukcji istnieje niebezpieczeństwo uszkodzenia silnika lub innych wartości materialnych.

Ogólne wskazówki dotyczące bezpieczeństwa

- 1. Utrzymywać porządek w obszarze roboczym**
 - Nieporządek w obszarze roboczym może być przyczyną wypadków.
- 2. Uwzględnić oddziaływania otoczenia**
 - Nigdy nie pracować z urządzeniem w pomieszczeniach zamkniętych lub niedostatecznie wentylowanych. Podczas pracy silnika wytwarzane są toksyczne gazy. Gazy te mogą być bezwonne i niewidoczne.
 - Nie wystawiać urządzenia na działanie deszczu.
 - Nie używać urządzenia w wilgotnym lub mokrym otoczeniu.
 - Należy upewnić się co do bezpieczeństwa na nierównym terenie.
 - Podczas prac zadbać o dostateczne oświetlenie.
 - Nie używać urządzenia w otoczeniu łatwopalnej roślinności lub tam, gdzie występuje ryzyko pożaru lub wybuchu.
 - W warunkach suchych należy zapewnić gaśnicę (zagrożenie pożarowe).

3. **Nie pozwalać innym osobom zbliżać się do miejsca pracy**
 - Nie należy pozwalać, aby inne osoby, zwłaszcza dzieci i młodzież, dotykały urządzenia. Trzymać je z dala od swojego miejsca pracy.
4. **Nie używane urządzenia należy bezpiecznie przechowywać**
 - Nieużywane urządzeń należy odkładać w suchym, wysoko położonym lub zamkniętym miejscu, poza zasięgiem dzieci.
5. **Nie przeciążać urządzenia**
 - Pracować w podanym zakresie mocy.
6. **Pracować z pełną świadomością**
 - Nigdy nie pracować pod wpływem alkoholu, narkotyków, leków lub innych substancji, które mogą pogorszyć wzrok, sprawność i zdolność osądzania.
7. **Używać urządzenia zgodnie z przeznaczeniem**
 - Nie używać urządzenia do zastosowań, do których nie jest ono przeznaczone.

Wskazówki dotyczące bezpieczeństwa w zakresie obchodzenia się z łatwopalnymi materiałami eksploatacyjnymi

1. **OSTRZEŻENIE!** Benzyna jest wysoce łatwopalna:
2. Benzynę przechowywać w specjalnie przeznaczonych do tego celu pojemnikach.
3. Benzynę należy uzupełniać wyłącznie na wolnym powietrzu i nie palić przy tym tytoniu.
4. Przed uruchomieniem silnika należy uzupełnić benzynę. Nigdy nie należy zdejmować korka zbiornika paliwa ani dolewać paliwa, gdy silnik pracuje lub jest jeszcze gorący.
5. Jeśli paliwo zostanie rozlane, nie należy próbować uruchamiać silnika, lecz odsunąć maszynę z obszaru rozlanego paliwa i unikać wszelkich źródeł zapłonu do momentu, aż wszystkie opary paliwa się ulotnią. Zamocować zbiornik paliwa i korek kanistra.

Napełnianie paliwa

- Przed napełnieniem zawsze wyłączać silnik. **⚠ Uwaga!** Zawsze ostrożnie otwierać zamknięcie zbiornika, aby istniejące nadciśnienie mogło się powoli rozładować.
- Podczas pracy z urządzeniem na obudowie wytwarzają się wysokie temperatury. Przed tankowaniem należy odczekać, aż urządzenie całkowicie ostygnie.

⚠ Uwaga! Jeśli urządzenie nie zostanie dostatecznie schłodzone, paliwo może zapalić się podczas tankowania i spowodować poważne oparzenia.

- Upewnić się, że zbiornik nie jest napełniony zbyt dużą ilością paliwa. W przypadku rozlania paliwa należy je natychmiast usunąć i oczyścić urządzenie.
- Należy zawsze szczelnie zamykać śrubę zamykającą zbiornik paliwa, aby zapobiec jej poluzowaniu na skutek drgań powstających podczas pracy urządzenia.

⚠ ZAGROŻENIE

Nie należy tankować urządzenia w pobliżu otwartego płomienia.

Specjalne przepisy bezpieczeństwa podczas używania silników spalinowych

⚠ ZAGROŻENIE

Silniki spalinowe stanowią zagrożenie podczas eksploatacji oraz tankowania. Przeczytać i przestrzegać zawsze wskazówek ostrzegawczych. W przeciwnym wypadku może dojść do ciężkich lub śmiertelnych obrażeń.

1. Nie można dokonywać żadnych modyfikacji generatora.
2. **⚠ Uwaga!** Niebezpieczeństwo zatrucia, spaliny, paliwo i środki smarowe są trujące, nie wolno wdychać spalin.
3. **⚠ Uwaga!** Ryzyko poparzenia, nie dotykać instalacji spalinowej ani agregatu napędowego.
4. Nigdy nie eksploatować urządzenia w niewentylowanych pomieszczeniach lub w łatwopalnym otoczeniu. Jeżeli urządzenie ma być eksploatowane w dobrze wentylowanych pomieszczeniach, należy zapewnić odprowadzenie spalin przez wąż do odprowadzania spalin bezpośrednio na zewnątrz. **⚠ Uwaga!** Nawet podczas eksploatacji z wężem do odprowadzania spalin może dojść do ulatniania się trujących spalin. Ze względu na ryzyko pożaru nigdy nie kierować węża do odprowadzania spalin w stronę substancji palnych.
5. **⚠ Ryzyko wybuchu!** Nigdy nie eksploatować urządzenia w pomieszczeniach, w których znajdują się substancje łatwopalne.

6. Nie można zmieniać wstępnie ustawionej prędkości obrotowej producenta. Zapobiegać uszkodzeniu urządzenia oraz podłączonych urządzeń.
 7. Urządzenie ustawiać co najmniej w odległości 1m od ścian lub podłączonych urządzeń.
 8. Ustawiać urządzenie na płaskiej, bezpiecznej powierzchni. Zabrania się obracania i przechylania lub zmiany lokalizacji podczas eksploatacji.
 9. Nigdy nie dotykać generatora gołymi rękami.
 10. Zabezpieczyć się przed zagrożeniem ze strony układu elektrycznego.
 11. Na zewnątrz używać wyłącznie dopuszczonych do tego i odpowiednio oznaczonych przedłużaczy (H07RN).
 12. Przy zastosowaniu przewodów przedłużacza ich długość całkowita nie może przekraczać 1,5 mm² 50 m, a dla 2,5 mm² 100 m.
 13. Prace naprawcze i nastawcze mogą być wykonywane wyłącznie przez autoryzowany personel specjalistyczny.
 14. Nie dotykać żadnych elementów napędzanych mechanicznie lub gorących. Nie usuwać żadnych osłon ochronnych.
 15. Wartości podane w danych technicznych w punktach poziom mocy akustycznej (L_{WA}) oraz poziom ciśnienia akustycznego (L_{PA}) przedstawiają poziom emisji i nie oznaczają konieczności bezpiecznego poziomu pracy. Ze względu na to, że występuje związek pomiędzy poziomami emisji i imisji, nie można ich w pełni skutecznie uwzględnić do określenia ewentualnie wymaganych, dodatkowych środków ostrożności. Czynniki wpływające na aktualny poziom imisji siły roboczej obejmują właściwości pomieszczenia roboczego, inne źródła hałasu, itp. jak np. liczbę maszyn i innych procesów towarzyszących oraz czas narażenia operatora na wpływ hałasu. Ponadto dopuszczalny poziom emisji może różnić się w zależności od danego kraju. Jednak informacja ta pomoże użytkownikowi maszyny lepiej oszacować ryzyka i zagrożenia.
 16. Nie należy używać uszkodzonych sprzętów elektrycznych (w tym przedłużaczy i złącz).
 17. Nie wkładać żadnych przedmiotów do szczelin wentylacyjnych. Dotyczy to również sytuacji, gdy urządzenie jest wyłączone. Nieprzestrzeganie tego zalecenia może spowodować obrażenia ciała lub uszkodzenie urządzenia.
 18. Grupy generatorów mogą być ładowane do ich mocy znamionowej tylko w normalnych warunkach otoczenia.
- Jeśli grupa generatorów jest używana w warunkach, które nie odpowiadają warunkom referencyjnym zgodnie z ISO 8528-8, a chłodzenie silnika lub generatora trójfazowego jest utrudnione (np. z powodu pracy w obszarach o ograniczonym dostępie), należy zmniejszyć moc.
19. Moc musi być zmniejszona w wyższych temperaturach, na dużych wysokościach i przy dużej wilgotności, jak opisano poniżej.
 - Maks. temperatura robocza: 40 °C
 - Maks. wysokość: 1000 m
 - Maks. wilgotność: 90 %
 20. Urządzenie należy utrzymywać w stanie wolnym od oleju, brudu i innych zanieczyszczeń.
 21. Upewnić się, że tłumik hałasu i filtr powietrza działają prawidłowo. Części te służą jako ochrona przed płomieniem w przypadku niewypału.
 22. Przed podłączeniem przewodów elektrycznych urządzenie musi osiągnąć pełną prędkość obrotową. Przed wyłączeniem silnika należy odłączyć kable.
 23. Aby uniknąć obrażeń spowodowanych porażeniem prądem elektrycznym, należy upewnić się, że zbiornik paliwa nie jest całkowicie pusty, gdy podłączane są przewody elektryczne.
 24. Obciążenie nie może przekraczać mocy podanej na tabliczce znamionowej generatora. Przeciążenie może spowodować uszkodzenie urządzenia lub skrócić jego żywotność.
 25. Nie należy podłączać urządzenia do gniazdek domowych. Urządzenie nie może być podłączone do innych źródeł zasilania, takich jak sieć prądowa. W szczególnych przypadkach, gdy pożądane jest połączenie w trybie czuwania z istniejącymi urządzeniami elektrycznymi, może być ono wykonane wyłącznie przez wykwalifikowanego elektryka, który musi uwzględnić różnice w pracy wyposażenia korzystającego z publicznej sieci energetycznej i pracy urządzenia.
 26. Wyłączyć silnik:
 - Zawsze, gdy zostawia się maszynę
 - Przed uzupełnianiem paliwa
 27. Zawsze zamykaj zawór paliwa, gdy maszyna nie jest używana.
 28. Nigdy nie używaj dźwigni ssania do zatrzymania silnika.

Ostrzeżenie! Niniejsze narzędzie elektryczne wytwarza podczas pracy pole elektromagnetyczne. Pole to może w pewnych okolicznościach wpływać negatywnie na aktywne lub pasywne implanty medyczne. W celu zmniejszenia ryzyka poważnych lub śmiertelnych obrażeń, osobom z implantami medycznymi przed użyciem narzędzia elektrycznego zalecamy konsultację z lekarzem i producentem.

Wskazówki dotyczące bezpieczeństwa podczas serwisu/konserwacji

1. Do konserwacji i jako akcesoria można używać wyłącznie oryginalnych części zamiennych.
2. Wymieniać uszkodzone tłumiki hałasu.
3. Przed użyciem zawsze należy sprawdzić wrokowo, czy urządzenie nie jest zużyte lub uszkodzone. Wymienić zużyte lub uszkodzone elementy i śruby. Należy dokręcić wszystkie nakrętki, śruby i wkłady, aby upewnić się, że wyposażenie jest w bezpiecznym stanie roboczym.
4. Należy regularnie sprawdzać, czy w systemie paliwowym nie ma wycieków lub śladów zużycia, takich jak porowate przewody, poluzowane lub brakujące zaciski oraz uszkodzenia zbiornika lub korka wlewu paliwa. Wszystkie uszkodzenia muszą być usunięte przed użyciem.
5. Przed sprawdzeniem regulacją urządzenia lub silnika należy wyjąć świecę zapłonową lub kabel zapłonowy, aby uniknąć przypadkowego uruchomienia.

⚠ OSTRZEŻENIE!

Nieprawidłowa konserwacja lub zaniedbanie usunięcia problemu może stać się źródłem zagrożenia podczas eksploatacji. Maszyny należy eksploatować tylko przy regularnej i prawidłowej konserwacji. Tylko w ten sposób można mieć pewność, że eksploatacja urządzenia jest bezpieczna, ekonomiczna i bezproblemowa.

Nie należy czyścić, konserwować, regulować ani naprawiać maszyny podczas jej pracy. Ruchome elementy mogą spowodować ciężkie obrażenia.

Do czyszczenia części maszyny nie wolno używać benzyny ani innych łatwopalnych rozpuszczalników.

⚠ OSTRZEŻENIE!

Opary paliw i rozpuszczalników mogą eksplodować. Po zakończeniu prac naprawczych i konserwacyjnych należy ponownie zamocować na urządzeniu wyposażenie ochronne i zabezpieczające.

Zwrócić uwagę na stan bezpieczeństwa pracy urządzenia, w szczególności sprawdzić szczelność systemu paliwowego.

Zawsze usuwać zabrudzenia z żeberek chłodzących silnika.

Zagrożenia resztkowe i środki ochronne

Zlekceważenie zasad ergonomicznych

Niestaranne używanie osobistego wyposażenia ochronnego (OWO)

Niestaranne używanie lub nieużywanie osobistego wyposażenia ochronnego może prowadzić do ciężkich obrażeń.

- Zakładać zalecane wyposażenie ochronne.

Zachowanie użytkownika, nieprawidłowe zachowanie

- Zachować pełną koncentrację podczas wykonywania wszystkich prac.

⚠ Zagrożenie resztkowe - Nigdy nie można go wykluczyć.

Elektryczne ryzyka szcążkowe

Kontakt elektryczny

W przypadku dotknięcia wtyczki świecy zapłonowej może dojść do porażenia prądem, jeśli silnik pracuje.

- Nigdy nie dotykać wtyczki świecy lub świecy zapłonowej przy pracującym silniku.

Termiczne ryzyka szcążkowe

Oparzenia, odmrożenia

Bezpośredni kontakt z rurą wydechową / obudową może powodować oparzenia.

- Zaczekać, aż obudowa silnika ostygnie.

Zagrożenie wskutek hałasu - uszkodzenia słuchu

Dłuższa praca z urządzeniem bez środków ochronnych może spowodować uszkodzenie słuchu.

- Koniecznie zakładać ochronę słuchu.

Zagrożenie materiałami i innymi substancjami - kontakt, inhalacja

Spaliny maszyny mogą prowadzić do uszczerbków na zdrowiu.

- Urządzenie silnikowe należy stosować wyłącznie na wolnym powietrzu

Ogień, eksplozja

⚠ Paliwo jest łatwopalne.

- Podczas pracy i tankowania zabrania się palenia i używania ognia.

Postępowanie w nagłych przypadkach

W przypadku ewentualnego wypadku zastosować odpowiednie środki pierwszej pomocy, a następnie jak najszybciej zapewnić wykwalifikowaną pomoc lekarską.

Jeżeli jest potrzebna pomoc, proszę podać następujące dane:

1. Gdzie miał miejsce wypadek
2. Co miało miejsce
3. Ilu jest rannych
4. Jakiego rodzaju są obrażenia
5. Kto dokonuje zgłoszenia!

6. Dane techniczne

Generator	Cyfrowy inwerter
Stopień ochrony	IP23M
Moc trwała $P_{\text{znam.}}$ (S1) (230 V)	1600 W
Maks. moc $P_{\text{maks.}}$ (S2 2 min) (230 V)	2000 W
Napięcie znamionowe U_{znam}	2 x 230 V~
Prąd znamionowy $I_{\text{znamionowy}}$	6,95 A (230 V)
Częstotliwość F_{znam}	50 Hz
Konstrukcja silnika napędowego	4-suwowy 1 silownik chłodzony powietrzem
Pojemność skokowa	79 cm ³
Maks. moc (silnik)	2,2 kW / 3 PS
Paliwo	Bezołowiowa (E5)
Pojemność zbiornika	4,1 l
Typ oleju silnikowego	10W30 / 15W40
Ilość oleju (ok.)	350 ml
Zużycie przy pełnym obciążeniu	1,269 l/h
Waga	17,5 kg
Temperatura maks.	40 °C
Maks. wysokość ustawienia (n.p.m.)	1000 m
Świeca zapłonowa	A7RTC

Zmiany techniczne zastrzeżone!

Tryb pracy S1 (praca ciągła)

Maszynę można eksploatować w trybie ciągłym z podaną mocą.

Tryb pracy S2 (tryb krótki)

Maszynę można eksploatować w trybie krótkim z mocą maksymalną. Następnie maszyna musi przez pewien czas stać nieruchomo, aby nie nagrzać się w niedopuszczalny sposób.

Informacja i emisja hałasu mierzona według obowiązujących norm:

Ciśnienie akustyczne $L_{\text{pA}} = 71,6 \text{ dB(A)}$

Moc akustyczna $L_{\text{wA}} = 91,6 \text{ dB(A)}$

Niepewność pomiaru $K_{\text{pA}} = 1,13 \text{ dB}$

Nosić nauszники ochronne.

Hałas może powodować utratę słuchu.

7. Rozpakowanie

- Otworzyć opakowanie i wyjąć ostrożnie urządzenie.
- Usunąć materiał opakowaniowy oraz zabezpieczenia opakowania/transportowe (jeśli występują).
- Sprawdzić, czy zakres dostawy jest kompletny.
- Sprawdzić urządzenie i elementy wyposażenia pod kątem uszkodzeń w trakcie transportu. W przypadku reklamacji natychmiast poinformować o tym dostawcę. Późniejsze reklamacje nie będą uznawane.
- W miarę możliwości zachować opakowanie do zakończenia okresu gwarancyjnego.
- Przed zastosowaniem produktu zapoznać się z nim na podstawie instrukcji obsługi.
- W przypadku akcesoriów i części zużywalnych i zamiennych stosować wyłącznie oryginalne części. Części zamienne można nabyć u swojego dystrybutora.
- Przy zamówieniach podawać nasze numery artykułów oraz typ i rok produkcji produktu.

⚠ OSTRZEŻENIE!

Niebezpieczeństwo połknięcia i uduszenia!

Materiały opakowaniowe, opakowania i zabezpieczenia transportowe nie są zabawkami dla dzieci. Plastikowe torebki, folie i małe części mogą zostać połknięte i spowodować uduszenie.

- Materiały opakowaniowe, opakowania i urządzenia zabezpieczające do transportu przechowywać z dala od dzieci.

8. Przed uruchomieniem

⚠ UWAGA!

Przed uruchomieniem silnika sprawdzić:

- Sprawdzić poziom paliwa, ewentualnie dolać – zbiornik powinien być napełniony przynajmniej do połowy
- Zapewnić dostateczną wentylację urządzenia
- Upewnić się, że kabel zapłonowy jest zamocowany na świecy zapłonowej
- Ewentualnie podłączone urządzenie elektryczne odłączyć od generatora prądu
- stan filtra powietrza
- stan przewodów paliwowych
- zewnętrzne połączenia śrubowe pod kątem prawidłowego osadzenia

Uwaga! Przed pierwszym użyciem wlać olej.

Przed każdym użyciem należy sprawdzić poziom oleju przy wyłączonym silniku i na równej powierzchni. Stosować olej do silników 4-suwowych lub równie wysokiej jakości olej HD najlepszej jakości. SAE 10W-30 jest zalecany do ogólnego stosowania we wszystkich temperaturach.

Sprawdzenie poziomu oleju, rys. 6

Usunąć osłonę silnika (rys. 5)

Zdjąć zamknięcie wlewu oleju (A) i wytrzeć miernik do czysta.

Sprawdzić poziom oleju poprzez włożenie miernika do króćca wlewowego bez zakręcania zamknięcia.

Jeśli poziom oleju jest zbyt niski, należy uzupełnić go zalecanym olejem do poziomu szyki wlewu oleju.

Wlewanie paliwa

- W celu zatankowania urządzenia należy otworzyć korek wlewu paliwa (2) przekręcając go w kierunku przeciwnym do ruchu wskazówek zegara.
- Wlać paliwo do zbiornika.
- Zamknąć zbiornik przekręcając korek wlewu paliwa (2) zgodnie z ruchem wskazówek zegara.

Zalecane paliwo

Dla tego silnika wymagana jest wyłącznie zwykła benzyna bezołowiowa o liczbie oktanowej 91 lub wyższej.

⚠ Stosować wyłącznie świeże, czyste paliwo.

Woda lub zanieczyszczenia w benzynie mogą uszkodzić układ paliwowy.

Pojemność zbiornika: 4,1 litrów

⚠ Tankować w obszarze z dobrą wentylacją przy wyłączonym silniku. Jeżeli silnik był wcześniej bezpośrednio eksploatowany, poczekać aż ostygnie. Nigdy nie tankować silnika w budynku, w którym opary benzyny mogłyby mieć kontakt z płomieniami lub iskrami.

Benzyna jest bardzo łatwopalna i wybuchowa. Podczas kontaktu z paliwem mogą wystąpić poparzenia lub inne ciężkie obrażenia.

- Wyłączyć silnik i trzymać go z dala od źródeł gorąca, iskieł oraz płomieni.
- Tankować tylko na zewnątrz.
- Rozlałą benzyną od razu wycierać.

9. Uruchamianie

9.1 Uruchamianie silnika

- Ustawić wentylator na korku wlewu paliwa na „ON” (rys. 3)
- Ustawić włącznik/wyłącznik na pozycji „RUN” (rys. 4)

W „ciepłym” stanie

- Uruchomić silnik za pomocą rozrusznika nawrotnego - mocno pociągnąć za uchwyt. Delikatnie i powoli przywrócić ręcznie rozrusznik nawrotny do pierwotnej pozycji. Jeżeli silnik nie uruchomi się, ponownie pociągnąć za uchwyt. (rys. 1, poz. 4)

W „zimnym” stanie

- Ustawić włącznik/wyłącznik na pozycji „ZASY-SACZ” (rys. 4)
- Uruchomić silnik za pomocą rozrusznika nawrotnego; mocno pociągnąć za uchwyt. Delikatnie i powoli przywrócić ręcznie rozrusznik nawrotny do pierwotnej pozycji. Jeżeli silnik nie uruchomi się, ponownie pociągnąć za uchwyt. (Rys. 5)

Wskazówka:

Przy pierwszym uruchomieniu silnika konieczne są wielokrotne próby uruchomienia silnika, aż paliwo zostanie przetransportowane ze zbiornika do silnika.

- Po uruchomieniu silnika (po ok. 15-30 s) przestawić włącznik/wyłącznik (3) z pozycji „ZASY-SACZ” do pozycji „RUN”. (Rys. 4)

9.2 Wyłączenie silnika

- Pozostawić generator prądu włączony na chwilę bez obciążenia, zanim zostanie wyłączony, aby agregat mógł się „wychłodzić”.

- Ustawić włącznik/wyłącznik na pozycji „OFF” (rys. 4)

9.3 Wskaźnik ostrzegawczy oleju (11)

Wskaźnik włącza się, gdy poziom oleju jest zbyt niski, i wyłącza się, gdy poziom oleju jest wystarczający.

9.4 Wskaźnik przeciążenia (12)

Zabezpieczenie przeciążeniowe uaktywnia się, gdy pobór mocy jest zbyt duży i wyłącza gniazdka 230 V (9). Wyłączyć urządzenie zgodnie z opisem w pkt. 9.2. Odłączanie kolektora prądu od urządzenia Uruchomić ponownie urządzenie zgodnie z opisem w pkt. 9.1.

9.5 Wskaźnik pracy (13)

Wskaźnik pracy jest aktywny przy pracującym silniku.

9.6 Wyłącznik energooszczędny (9)

Aby zmniejszyć zużycie paliwa na biegu jałowym, należy ustawić przełącznik oszczędzania energii w pozycji „ON”.

9.7 Bezpieczeństwo elektryczne

Elektryczne przewody zasilające i podłączone do nich urządzenia muszą być w nienagannym stanie. Nigdy nie podłączać generatora prądu do sieci prądowej (gniazdka). Przewody do odbiornika powinny być jak najkrótsze.

9.8 Uziemienie (rys. 2)

Do odprowadzania naładowań statycznych możliwe jest uziemienie obudowy.

W tym celu połączyć kabel po jednej stronie z przyłączem uziemiającym (7) prądnicy, a po drugiej stronie z zewnętrzzną masą (np. uziom prętowy).

9.9 Port USB

Ten generator jest wyposażony w dwa porty USB. Mogą być one używane do ładowania smartfonów.

10. Konserwacja

⚠ OSTRZEŻENIE

- Prace konserwacyjne należy przeprowadzać tylko przy wyłączonym silniku.
- Wyjąć końcówkę przewodu świecy zapłonowej ze świecy

Wymiana oleju

Olej silnikowy należy wymieniać po pierwszych 25 roboczogodzinach, następnie co 50 roboczogodzin lub co trzy miesiące.

Wymianę oleju silnikowego wykonywać tylko, gdy silnik ma temperaturę roboczą.

- Podczas wymiany oleju należy mieć przygotowany odpowiedni pojemnik, który nie będzie przeciekał.
- Usunąć osłonę silnika (rys. 5, poz. 5)
- Otworzyć śrubę wlewowa oleju (rys. 6, poz. A)
- Spuść zużyty olej przez przechylenie generatora prądu do odpowiedniego pojemnika
- Wlać olej silnikowy do górnej kreski prętowego wskaźnika poziomu oleju za pomocą dołączonego pojemnika do wlewania oleju
- Prawidłowo zutylizować zużyty olej. Zużyty olej należy oddać w punkcie zbiórki. Większość stacji benzynowych, warsztatów samochodowych lub centrów recyklingu przyjmuje zużyty olej bezpłatnie.

Filtr powietrza

Częste czyszczenie filtra powietrza zapobiega usterekom gaźnika.

Czyszczenie filtra powietrza i wymiana wkładów filtra

- Filtr powietrza powinien być czyszczący wzgl. wymieniany, co 30 roboczogodzin.
- Usunąć osłonę silnika (rys. 5, poz. 5).
- Usunąć pokrywę filtra powietrza (rys. 8, poz. B).
- Usunąć filtr powietrza (rys. 8, poz. C).
- Wyczyścić elementy filtra wodą z mydłem, następnie spłukać czystą wodą i pozostawić do dokładnego wyschnięcia przed ponownym zamontowaniem.
- Montaż odbywa się w odwrotnej kolejności.

⚠ OSTRZEŻENIE

Do czyszczenia elementu filtra powietrza NIGDY nie należy używać benzyny ani roztworów czyszczących o niskiej temperaturze zapłonu. Może to spowodować pożar lub eksplozję.

WSKAZÓWKA

Nigdy nie uruchamiać silnika z uszkodzonym wkładem filtra powietrza lub bez niego. W ten sposób brud dostaje się do silnika, co może spowodować jego poważne uszkodzenie. W tym wypadku sprzedawca oraz producent nie uznaje żadnych roszczeń z tytułu gwarancji.

Sprawdzić, wyczyścić lub wymienić świecę zapłonową

Po 10 roboczogodzinach pracy sprawdzić, czy świeca zapłonowa nie jest zabrudzona. W razie potrzeby oczyścić je za pomocą szczotki drucianej.

Po kolejnych 50 roboczogodzinach pracy należy przeprowadzić serwis świecy zapłonowej.

- Otworzyć końcówkę przewodu świecy zapłonowej (rys. 9)
- Usunąć kabel zapłonowy z wtyczką. (rys. 9, poz. D)
- Usunąć wszelkie zanieczyszczenia z cokołu świecy zapłonowej
- Użyć załączonego klucza do świec, aby wykręcić świecę zapłonową.
- Sprawdzić wzrokowo świecę zapłonową. Usunąć osady za pomocą szczotki drucianej.
- Poszukać przebarwień na górnej części świecy zapłonowej. Domyślnie kolor powinien być jasny.
- Sprawdzić szczelinę świecy zapłonowej. Dopuszczalna szerokość szczeliny wynosi 0,6 - 0,7 mm (rys. 11)
- Ostrożnie ręcznie zamontować świecę zapłonową.
- Po włożeniu świecy zapłonowej należy ją dokręcić kluczem do świec.
- Podłączyć kabel zapłonowy z wtyczką do świecy zapłonowej.

WSKAZÓWKA

Luźna świeca zapłonowa może spowodować przegrzanie i uszkodzenie silnika. Zbyt mocne pociągnięcie świecy zapłonowej może spowodować uszkodzenie gwintu w głowicy cylindra.

Informacje serwisowe

Należy pamiętać, że w przypadku tego produktu poniższe części podlegają naturalnemu zużyciu lub zużyciu uwarunkowanemu użytkowaniem, bądź są potrzebne jako materiały zużywalne.

Części zużywalne*: Świeca zapłonowa

* opcjonalnie w zakresie dostawy!

Części zamienne i wyposażenie można zamówić w naszym punkcie serwisowym. W tym celu zeskanować kod QR znajdujący się na stronie tytułowej.

Czyszczenie

- W miarę możliwości osłony, szczeliny wentylacyjne i obudowę silnika powinny być wolne od pyłu i zanieczyszczeń. Urządzenie czyścić czystą ściereczką lub przedmuchiwać sprężonym powietrzem pod niskim ciśnieniem.
- Zalecamy czyszczenie urządzenia bezpośrednio po każdym użyciu.
- Urządzenie powinno się regularnie czyścić wilgotną szmatką i niewielką ilością mydła szarego. Nie stosować detergentów ani rozpuszczalników, które mogłyby uszkodzić elementy urządzenia wykonane z tworzyw sztucznych. Zwracać uwagę, aby do wnętrza urządzenia nie dostała się woda.

11. Przechowywanie

1. Wszystkie ogólne prace konserwacyjne należy wykonywać zgodnie z opisem w rozdziale „Konserwacja” w instrukcji obsługi.
2. Spuścić paliwo ze zbiornika (użyć standardowej plastikowej pompy paliwowej ze sklepu z artykułami żelaznymi).
3. Po spuszczeniu paliwa uruchomić maszynę.
4. Pozostawić maszynę na biegu jałowym aż do jej zatrzymania. W ten sposób gaźnik zostaje oczyszczony z resztek paliwa.
5. Odczekać, aż maszyna ostygnie (ok. 5 minut).
6. Usunąć świecę zapłonową.
7. Wlać do komory spalania ilość oleju do silników 2-suwowych wielkości łyżeczki. Ostrożnie wyciągnąć kilkakrotnie linkę rozrusznika, aby zwilżyć olejem wewnętrzne elementy.
8. Ponownie włożyć świecę zapłonową.
9. Wyczyścić obudowę zewnętrzną maszyny.
10. Maszynę należy przechowywać w chłodnym, suchym miejscu, poza zasięgiem źródeł zapłonu i substancji łatwopalnych.

Ponowne uruchomienie

1. Usunąć świecę zapłonową.
2. Wyciągnąć kilkakrotnie linkę rozrusznika, aby oczyścić komorę spalania z pozostałości oleju.
3. Wyczyścić styki świecy zapłonowej lub zamontować nową świecę zapłonową.
4. Napęlić zbiornik.

12. Transport

⚠ OSTRZEŻENIE

Przed transportem lub odstawianiem w pomieszczeniach wewnętrznych poczekać, aż silnik maszyny ostygnie, by uniknąć poparzenia i wykluczyć zagrożenie pożarowe.

Chcąc przetransportować urządzenie, należy wcześniej opróżnić zbiornik benzyny. Wyczyścić urządzenie z grubych zanieczyszczeń za pomocą szczotki lub szczotki ręcznej.

13. Utylizacja i ponowne wykorzystanie



Urządzenie znajduje się w opakowaniu chroniącym przed uszkodzeniami transportowymi. Opakowanie jest materiałem surowcowym, który nadaje się do ponownego wykorzystania i można wprowadzić go do obiegu surowców. Urządzenie i jego wyposażenie są wykonane z różnych materiałów, np. metalu i tworzyw sztucznych.

Uszkodzone elementy dostarczyć do punktu zbiorczego odpadów specjalnych. Zasięgnąć informacji w specjalistycznym punkcie sprzedaży lub w zarządzie gminy!

Żyłytego sprzętu nie wolno wyrzucać wraz z odpadami domowymi!



Symbol ten oznacza, że zgodnie z dyrektywą w sprawie zużytego sprzętu elektrycznego i elektronicznego (2012/19/UE) oraz przepisami krajowymi niniejszego produktu nie wolno utylizować wraz z odpadami domowymi. Produkt ten należy przekazać do przeznaczonego do tego celu punktu zbiórki. Można to zrobić np. poprzez zwrot przy zakupie podobnego produktu lub przekazanie do autoryzowanego punktu zbiórki zajmującego się recyklingiem zużytego sprzętu elektrycznego i elektronicznego. Nieprawidłowe obchodzenie się z użytym sprzętem może mieć negatywny wpływ na środowisko i zdrowie ludzkie ze względu na potencjalnie niebezpieczne materiały, które często znajdują się w użytym sprzęcie elektrycznym i elektronicznym. Poprzez prawidłową utylizację tego produktu przyczyniają się Państwo także do efektywnego wykorzystania zasobów naturalnych. Informacje dotyczące punktów zbiórki zużytego sprzętu można otrzymać w urzędzie miasta, od podmiotu publiczno-prawnego zajmującego się utylizacją, autoryzowanej jednostki odpowiedzialnej za utylizację zużytego sprzętu elektrycznego i elektronicznego lub w firmie obsługującej wywóz śmieci w Państwa miejscu zamieszkania.

14. Pomoc dotycząca usterek

Usterka	Możliwa przyczyna	Środek zaradczy
Nie można uruchomić silnika	Świeca zapłonowa zakażona brak paliwa	Wyczyścić lub wymienić świecę zapłonową. Odstęp elektrod 0,6 mm Uzupełnić paliwo
Generator ma za mało napięcia lub występuje brak napięcia	Regulator lub kondensator uszkodzony Filtr powietrza zabrudzony	Skontaktować się z dystrybutorem Wyczyścić lub wymienić filtr

Objašnjenje simbola na uređaju

Svrha je simbola u ovom priručniku skrenuti vašu pozornost na moguće rizike. Sigurnosne simbole i objašnjenja uz njih valja pomno proučiti. Sama upozorenja neće otkloniti rizike i ne mogu zamijeniti ispravne mjere za sprječavanje nezgoda.

	<p>Pročitajte priručnik za uporabu. Prije uporabe uređaja uvijek pročitajte odgovarajući odjeljak u priručniku za uporabu.</p>
	<p>Važno. Vrući dijelovi. Održavajte udaljenost.</p>
	<p>Važno. Isključite motor prije dolijevanja goriva. Ne dolijevajte kada uređaj radi.</p>
	<p>Važno. Ispušni plinovi su otrovni, motor stoga ne rabite u neprozračanim prostorima.</p>
	<p>Nosite štitnik sluha. Nosite zaštitne rukavice.</p>
	<p>Upozorenje na električni napon</p>
	<p>Budite vrlo oprezni pri rukovanju gorivom i mazivima!</p>
	<p>Prije obavljanja održavanja odvojite kabel za pokretanje i pročitajte upute.</p>
	<p>Uređaj ne izlažite kiši.</p>
	<p>Pri pokretanju motora stvaraju se iskre. One mogu zapaliti zapaljive plinove u blizini.</p>
	<p>Strogo su zabranjeni otvoreni plamen i pušenje u blizini uređaja!</p>
	<p>USB priključak</p>
<p>⚠ Pozor!</p>	<p>U ovom priručniku za uporabu mjesta koji se tiču vaše sigurnosti označili smo ovim znakom</p>

Sadržaj:**Stranica:**

1.	Uvod.....	140
2.	Opis uređaja	140
3.	Opseg isporuke.....	140
4.	Namjenska uporaba.....	140
5.	Sigurnosne napomene	141
6.	Tehnički podatci.....	144
7.	Raspakiravanje	145
8.	Prije stavljanja u pogon	145
9.	Stavljanje u pogon	146
10.	Održavanje	146
11.	Skladištenje	147
12.	Transport.....	148
13.	Zbrinjavanje i recikliranje.....	148
14.	Otklanjanje neispravnosti	148

1. Uvod

Proizvođač: scheppach

Fabrikation von Holzbearbeitungsmaschinen GmbH
Günzburger Straße 69
D-89335 Ichenhausen

Poštovani kupci,

Želimo vam mnogo zadovoljstva i uspjeha pri radu s novim uređajem.

Napomena:

Prema važećem njemačkom Zakonu o odgovornosti za proizvode, proizvođač ovog uređaja ne odgovara za štete koje nastanu na ovom uređaju ili koje ovaj uređaj uzrokuje u slučaju:

- nestručnim rukovanjem
- nepridržavanja priručnika za uporabu,
- popravcima koje obave neovlašteni stručnjaci
- montažom i zamjenom neoriginalnih rezervnih dijelova
- nenamjenske uporabe,

Vodite računa o sljedećem:

Prije montaže i stavljanja u pogon pročitajte cjelokupan tekst priručnika za uporabu.

Ovaj priručnik za uporabu pomoći će vam da upoznate uređaj i upotrebljavate ga na propisan način.

Priručnik za uporabu sadržava važne napomene za siguran, ispravan i učinkovit rad s uređajem te za izbjegavanje opasnosti, smanjivanje troškova popravka i prekida rada te povećavanje pouzdanosti i vijeka trajanja uređaja.

Osim sigurnosnih propisa iz ovog priručnika za uporabu svakako se pridržavajte i nacionalnih propisa koji se odnose na rad ovog uređaja.

Čuvajte priručnik za uporabu u blizini uređaja, zaštićenog od prljavštine i vlage u plastičnoj vrećici. Prije početka rada svi rukovatelji moraju pročitati i pozorno se pridržavati ovog priručnika. Na uređaju smiju raditi samo osobe koje su podučene u uporabi uređaja i upućene u opasnosti koje su povezane s njegovom uporabom. Strojem smiju rukovati samo osobe odgovarajuće minimalne dobi.

Osim sigurnosnih napomena sadržanih u ovom priručniku za uporabu i posebnih nacionalnih propisa valja se pridržavati i općeprihvaćenih tehničkih pravila za rad konstrukcijski identičnih uređaja.

Ne preuzimamo odgovornost za nezgode ili štete koje nastanu zbog nepridržavanja ovog priručnika i sigurnosnih napomena.

2. Opis uređaja (sl. 1 – 3)

1. Ručka za nošenje
2. Poklopac spremnika s ventilacijom
3. Sklopka za uključivanje/isključivanje s prigušnicom
4. Reverzni pokretač
5. Pokrov motora
6. Poklopac svjećica
7. Priključak za uzemljenje
8. Prekidač za uštedu energije
9. Utičnica 230 V ~ (2x)
10. USB priključak (2x)
11. Signalna žaruljica za ulje
12. Pokazivač preopterećenja
13. Pokazivač rada

- A Vijak za ulijevanje ulja
- B Poklopac filtra zraka
- C Filtar zraka
- D Kabel za pokretanje
- E svjećica

3. Opseg isporuke

- a. SG2500i
- b. Priručnik za uporabu
- c. Ključ za svjećice
- d. Lijevak

4. Namjenska uporaba

Uređaj je namijenjen za primjene koje predviđaju rad na izvoru izmjeničnog napona od 230 V.

Svakako se pridržavajte ograničenja navedenih u sigurnosnim napomenama.

Svrha je generatora pokretanje električnih alata i električno napajanje rasvjetnih izvora. Za kućanske uređaje provjerite prikladnost prema uputama proizvođača uređaja. U slučaju sumnje raspitajte se kod ovlaštenog distributera uređaja.

Ovaj strujni agregat konstruiran je isključivo za rad električnih uređaja čija je maks. snaga unutar vrijednosti snaga generatora. Treba uzeti u obzir veću zaletnu struju induktivnih trošila.

Inverter

Kod električnog generatora s inverterom struja se proizvodi na potpuno novi način. Kroz mali, višepolni namot u unutrašnjosti proizvedeni izmjenični napon se pomoću elektronike pretvara prvo u istosmjerni napon, zatim u izmjenični napon sa čistom sinusnom krivuljom. Ta čista sinusna krivulja omogućuje uporabu elektroničkih uređaja bez njihovog oštećenja.

Stroj je dopušteno rabiti samo namjenski. Svaka druga uporaba smatra se nenamjenskom. Za štete ili ozljede uzrokovane takvom uporabom odgovoran je korisnik/rukovatelj, a ne proizvođač.

Vodite računa o tome da naši uređaji namjenski nisu konstruirani za komercijalnu, obrtničku ili industrijsku uporabu. Ne preuzimamo odgovornost ako se uređaj rabi u komercijalnim, obrtničkim ili industrijskim pogonima te za srodne postupke.

5. Sigurnosne napomene

U ovom priručniku za uporabu mjesta koji se tiču vaše sigurnosti označili smo ovim znakom: ⚠

Osim toga, priručnik za uporabu sadržava druge važne odjeljke označene riječju **“POZOR!”**.

⚠ Pozor!

Prilikom uporabe uređaja valja se pridržavati određenih sigurnosnih mjera kako bi se izbjegle ozljede i oštećenja. Stoga pažljivo pročitajte ovaj priručnik za uporabu i sigurnosne napomene. Ako uređaj predate drugoj osobi, predajte i ovaj priručnik za uporabu i sigurnosne napomene. Ne preuzimamo odgovornost za nezgode ili štete koje nastanu zbog nepridržavanja ovog priručnika i sigurnosnih napomena.

⚠ OPASNOST

U slučaju nepridržavanja ove upute postoji krajnja životna opasnost ili opasnost od životno opasnih ozljeda.

⚠ UPOZORENJE

U slučaju nepridržavanja ove upute postoji životna opasnost ili opasnost od teških ozljeda.

⚠ OPREZ

U slučaju nepridržavanja ove upute postoji opasnost od lakih ili srednje teških ozljeda.

⚠ NAPOMENA

U slučaju nepridržavanja ove upute postoji opasnost od oštećenja motora ili druge imovine.

Opće sigurnosne napomene

1. Održavajte red u radnom prostoru

- Nered u radnom prostoru može uzrokovati nezgode.

2. Vodite računa o okolnim utjecajima

- Ovaj uređaj nemojte nikada upotrebljavati u zatvorenim ili loše prozračivanim prostorijama. Kad motor radi, proizvode se otrovni plinovi. Ti plinovi mogu biti bez mirisa i nevidljivi.
- Uređaj ne izlažite kiši.
- Nemojte upotrebljavati uređaj u vlažnoj ili morkroj okolini.
- Na neravnom terenu zauzmite siguran položaj tijela.
- Pri radu osigurajte dobro osvjjetljenje.
- Uređaj nemojte upotrebljavati u lako zapaljivom raslinju odn. tamo gdje postoji opasnost od požara ili eksplozije.
- U slučaju suše, pripremite vatrogasne aparate (opasnost od požara).

3. Udaljite druge osobe

- Ne dopustite drugim osobama, a naročito djeci i mladima, pristup uređaju. Držite ih podalje od svojeg radnog prostora.

4. Čuvajte uređaje koje ne rabite na sigurnom mjestu.

- Nekorištene uređaje trebalo bi spremiti na suho, povišeno ili zatvoreno mjesto, izvan dohvata djece.

5. Ne preopterećujte svoj uređaj

- Radite u specificiranom rasponu snage.

6. Radite dok ste potpuno pri svijesti.

- Nikada ne radite dok ste pod utjecajem alkohola, droga, lijekova ili drugih tvari koje mogu negativno utjecati na vid, spretnost ili prosudbu.

7. Upotrebljavajte uređaj prema namjeni.

- Nemojte upotrebljavati uređaj za primjene za koje nije predviđen.

Sigurnosne napomene pri rukovanju zapaljivim pogonskim sredstvima

1. UPOZORENJE! Benzin je lako zapaljiv:
2. Skladištite benzin u spremnicima koji su posebno konstruirani za tu namjenu.
3. Uljevajte benzin samo na otvorenom i pritom nemojte pušiti.

4. Dolijte benzin prije pokretanja motora. Nikad ne skidajte poklopac sa spremnika goriva i ne dolijevajte benzin kad motor radi ili ako je još vruć.
5. Ako se gorivo prolje, ne pokušavajte pokrenuti motor, nego udaljite stroj iz područja prolivenog goriva i izbjegavajte izvore zapaljenja dok sve pare goriva ne ishlape. Stavite natrag poklopac na spremnik goriva i kanistre.

Dolijevanje goriva

- Prije punjenja goriva motor trebate uvijek isključiti.
 - ⚠ **Pozor!** Uvijek oprezno otvarajte zatvarač spremnika kako bi se postojeći pretlak mogao polako smanjiti.
- Tijekom rada s uređajem nastaju visoke temperature na kućištu. Prije svakog ulijevanja goriva pustite da se uređaj potpuno ohladi.
- ⚠ **Pozor!** Ako uređaj nije dovoljno ohlađen, gorivo bi se pri ulijevanju moglo zapaliti i dovesti do teških opekline.
- Pripazite na to da spremnik ne napunite s previše goriva. Ako prolijete gorivo, trebate ga odmah ukloniti i očistiti uređaj.
- Zaporni vijak na spremniku goriva uvijek dobro zatvorite kako biste spriječili otpuštanje zbog postojećih vibracija tijekom rada uređaja.

⚠ OPASNOST

Ne ulijevajte gorivo u stroj u blizini otvorenog plamena. **Posebne sigurnosne odredbe pri uporabi motora s unutarnjim izgaranjem**

⚠ OPASNOST

Motori s unutarnjim izgaranjem predstavljaju posebnu opasnost pri radu i pri ulijevanju goriva. Pročitajte i poštujujte uvijek upozoravajuće obavijesti. Njihovo nepoštovanje može uzrokovati teške ili čak smrtne ozljede.

1. Nije dopušteno obavljati izmjene na generatoru.
2. ⚠ **Pozor!** Opasnost od trovanja, ispušni plinovi, goriva i maziva otrovni su, a ispušne plinove nije dopušteno udisati.
3. ⚠ **Pozor!** Opasnost od opekline, ne dodirujte ispušni sustav i pogonski agregat.

4. Nemojte upotrebljavati uređaj u neprozračnim prostorijama ili u lakozapaljivoj okolini. Ako uređaj treba raditi u dobro prozračivanim prostorijama, dimne plinove potrebno je ispušnim crijevom provesti izravno na otvoreno.

⚠ **Pozor!** Otrovni dimni plinovi mogu izaći i prilikom rada s ispušnim crijevom. Zbog opasnosti od požara ispušno crijevo nikada nije dopušteno usmjeravati prema zapaljivim materijalima.

5. ⚠ **Opasnost od eksplozije!** Uređaj nemojte nikada upotrebljavati u prostorijama s lakozapaljivim materijalima.
6. Nije dopušteno promijeniti unaprijed namještenu brzinu vrtnje proizvođača. Uređaj ili priključeni uređaji mogu se oštetiti.
7. Postavite uređaj na udaljenosti od najmanje 1 m od zidova ili priključenih uređaja.
8. Postavite uređaj na sigurno i ravno mjesto. Zabranjeno je okretanje i naginjanje ili premještanje tijekom rada.
9. Generator nikada ne primajte mokrim rukama.
10. Zaštitite se od električnih opasnosti.
11. Na otvorenom rabite samo za to odobrene i primjereno označene produžne kabele (H07RN).
12. Pri uporabi produžnih kabela njihova ukupna duljina za presjek od 1,5 mm² ne smije prekoračiti 50 m, a za presjek od 2,5 mm² 100 m.
13. Radove popravljanja i namještanja smiju obavljati samo ovlašteni stručnjaci.
14. Ne dodirujte mehanički pokretane ili vruće dijelove. Ne demontirajte zaštitne pokrove.
15. Vrijednosti razine zvučne snage (L_{WA}) i razine zvučnog tlaka (L_{pA}) navedene u tehničkim podatcima predstavljaju razine emisije i nisu nužno sigurne radne razine. Budući da postoji korelacija između razina emisije i imisije, na temelju toga ne može se pouzdano zaključiti jesu li potrebne dodatne mjere opreza. Čimbenici koji utječu na aktualnu razinu imisije kojoj su radnici izloženi obuhvaćaju svojstva radnog prostora, ostale izvore zvuka itd., kao što su broj strojeva i drugih obližnjih procesa te razdoblje izloženosti rukovatelja buci. Isto tako dopuštena razina imisije može se razlikovati od jedne države do druge. Unatoč tome ta informacija omogućava vlasniku stroja da obavi bolju procjenu rizika i opasnosti.
16. Ne rabite neispravna električna radna sredstva (čak ni produžne kabele i utične spojnice).
17. Ne gurajte predmete kroz ventilacijske otvore. To vrijedi i ako je uređaj isključen. U suprotnom mogu nastati ozljede ili oštećenja uređaja.

18. Generatorske agregate moguće je opteretiti do nazivne snage u normalnim okolnim uvjetima. Ako se generatorski agregat rabi u uvjetima koji ne udovoljavaju referentnim uvjetima prema normi ISO 8528-8 i to negativno utječe na hlađenje motora ili izmjeničnog generatora (npr. zbog rada u zatvorenim prostorijama), valja smanjiti snagu.
19. Snagu valja smanjiti na višim temperaturama, velikim visinama i velikoj vlažnosti prema sljedećem opisu.
 - Maks. radna temperatura: 40 °C
 - Maks. nadmorska visina: 1000 m
 - Maks. vlažnost: 90 %
20. Čistite uređaj od ulja, prljavštine i ostalih onečišćenja.
21. Pobrinite se za to da prigušivači zvuka i zračni filtri ispravno funkcioniraju. Ti dijelovi služe kao zaštita od plamena u slučaju pogreške pri paljenju.
22. Prije priključivanja električnih kabela uređaj mora postići punu brzinu vrtnje. Odvojite kabele prije nego što isključite motor.
23. Kako biste izbjegli ozljede zbog električnih udara, pobrinite se za to da spremnik goriva nije potpuno prazan kad su električni kabeli priključeni.
24. Opterećenje ne smije prekoračiti snagu navedenu na označnoj pločici generatora. Preopterećenje može oštetiti uređaj ili skratiti njegov radni vijek.
25. Ne priključujte uređaj u kućanske utičnice. Uređaj se ne smije spajati s drugim izvorima električne energije, npr. električnom mrežom elektrodistribucijskog poduzeća. U posebnim slučajevima kad je poželjan spoj za mirovanje s postojećim električnim sustavima, njega smije izvesti samo kvalificirani električar koji mora voditi računa o razlikama pri radu uređaja napajanih preko javne elektrodistribucijske mreže i pri radu s uređajem.
26. Isključite motor:
 - uvijek kada napuštate stroj
 - prije dolijevanja goriva.
27. Uvijek zatvorite pipak za gorivo kad stroj ne radi.
28. Za zaustavljanje motora nikada ne upotrebljavajte polugu prigušnice.

Upozorenje! Ovaj električni alat tijekom rada proizvodi elektromagnetsko polje. To polje može u određenim okolnostima ometati aktivne ili pasivne medicinske implantate. Kako bi se smanjila opasnost od teških ili smrtonosnih ozljeda, preporučujemo da se osobe s medicinskim implantatima prije rukovanja električnim alatom savjetuju sa svojim liječnikom i proizvođačem tog medicinskog implantata.

Sigurnosne napomene za servis / održavanje

1. Za održavanje i kao pribor upotrebljavajte samo originalne dijelove.
2. Zamijenite neispravne prigušivače zvuka.
3. Prije uporabe uvijek vizualno provjerite da uređaj nije pohaban ili oštećen. Zamijenite pohabane ili oštećene elemente i vijke. Zategnite sve matice, svornjake i vijke kako biste osigurali da je oprema sigurna.
4. Valja redovito provjeravati postoje li propusna mjesta ili tragovi habanja u sustavu goriva, na primjer zbog poroznih cijevi, labavih ili nedostajućih stezaljka i oštećenja spremnika ili poklopca spremnika. Prije uporabe valja otkloniti sve nepravilnosti.
5. Prije provjeravanja ili namještanja uređaja odn. motora treba demontirati svjećicu i kabel za pokretanje kako bi se izbjeglo nenamjerno pokretanje.

⚠ UPOZORENJE!

Nestručno održavanje ili nepoštovanje odn. neotklanjanje problema može tijekom rada postati izvor opasnosti. Upotrebljavajte samo redovito i ispravno održavane strojeve. Samo na taj način možete biti sigurni da ćete upravljati svojim uređajem sigurno, ekonomično i bez problema.

Nemojte čistiti, održavati, namještat i popravljati stroj dok radi. Pokretni dijelovi mogu izazvati teške ozljede.

Za čišćenje dijelova stroja nemojte upotrebljavati benzin ili druga zapaljiva otapala.

⚠ UPOZORENJE! Pare goriva i otapala mogu eksplodirati.

Nakon radova popravaka i održavanja vratite svu zaštitnu i sigurnosnu opremu na uređaj.

Pazite da je uređaj siguran za rad, a posebno provjerite nepropusnost sustava goriva.

Uvijek očistite rashladna rebra motora od onečišćenja.

Potencijalne opasnosti i zaštitne mjere

Zanemarivanje ergonomskih načela

Nemarna uporaba osobne zaštitne opreme (OZO)

Nemarna uporaba ili nenošenje osobne zaštitne opreme mogu uzrokovati teške ozljede.

- Nosite propisanu zaštitnu opremu.

Primjereno i neprimjereno ponašanje

- Prilikom svih radova uvijek budite potpuno koncentrirani.

⚠ **Potencijalna opasnost** - nije je nikada moguće isključiti.

Preostale električne opasnosti

Električni kontakt

Dodirivanje utikača svječiće može uzrokovati električni udar kad motor radi.

- Nikad ne dodirujte utikač svječiće ili svječicu kad motor radi.

Preostale toplinske opasnosti

Opekline, smrztotine

Dodirivanje ispuha ili kućišta može uzrokovati opekline.

- Pričekajte da se motorni uređaj ohladi.

Opasnost zbog buke – oštećenja sluha

Dulji rad uređajem bez zaštite može uzrokovati oštećenja sluha.

- U pravilu nosite zaštitu za sluh.

Opasnost zbog materijala i drugih tvari – kontakt, udisanje

Dimni plinovi stroja mogu uzrokovati zdravstvene teškoće.

- Motorni uređaj upotrebljavajte samo na otvorenom

Požar, eksplozija

⚠ Gorivo je zapaljivo.

- Tijekom rada i ulijevanja goriva zabranjeno je pušenje i otvoreni plamen.

Ponašanje u izvanrednoj situaciji

U slučaju eventualne nezgode pružite primjereno potrebne mjere prve pomoći i odmah potražite stručnu liječničku pomoć.

Kad tražite pomoć, navedite sljedeće podatke:

1. Gdje se dogodilo
2. Što se dogodilo
3. Koliko ima ozlijeđenih
4. Koja vrsta ozljede
5. Tko prijavljuje!

6. Tehnički podatci

Generator	Digitalni inverter
Stupanj zaštite	IP23M
Trajna snaga P_{naz} (S1) (230 V)	1600 W
Maks. snaga P_{maks} (S2 2 min) (230 V)	2000 W
Nazivni napon U_{naz}	2 x 230 V~
Nazivna struja I_{naz}	6,95 A (230 V)
Frekvencija F_{naz}	50 Hz
Konstrukcija pogonskog motora	4-taktni 1-cilindarski hladen zrakom
Zapremina	79 cm ³
Maks. snaga (motor)	2,2 kW / 3 KS
Motorno gorivo	Bezolovno (E5)
Zapremina rezervoara	4,1 l
Vrsta motornog ulja	10W30 / 15W40
Količina ulja (otprilike)	350 ml
Potrošnja pri punom opterećenju	1,269 l/h
Masa	17,5 kg
Maks. temperatura	40 °C
Maks. visina uporabe (nadmorska visina)	1000 m
svječića	A7RTC

Pridržavam pravo na tehničke izmjene!

Način rada S1 (trajni rad)

Stroj može trajno raditi sa specificiranom snagom.

Način rada S2 (kratkotrajni rad)

Stroj može kratkotrajno raditi s maksimalnom snagom. Stroj mora zatim neko vrijeme mirovati kako se ne bi nedopušteno zagrijao.

Informacija o razini buke izmjerena u skladu s primjenjivim normama:

Zvučni tlak $L_{pA} = 71,6$ dB(A)

Zvučna snaga $L_{WA} = 91,6$ dB(A)

Nesigurnost mjerenja $K_{pA} = 1,13$ dB

Nosite štitnik sluha.

Djelovanje buke može uzrokovati gubitak sluha.

7. Raspakiravanje

- Otvorite pakiranje i oprezno izvadite uređaj.
- Uklonite ambalažni materijal te ambalažne i transportne osigurače (ako postoje).
- Provjerite je li isporučena oprema kompletna.
- Provjerite postoje li na uređaju i priboru štete kod transporta. U slučaju reklamacija potrebno je odmah obavijestiti otpremnika. Naknadne reklamacije neće se uvažiti.
- Sačuvajte pakiranje po mogućnosti do isteka jamstvenog razdoblja.
- Prije uporabe upoznajte se s proizvodom na temelju priručnika za uporabu.
- Kao pribor te potrošne i rezervne dijelove rabite samo originalne dijelove. Rezervne dijelove možete nabaviti od ovlaštenog distributera.
- Prilikom naručivanja navedite naše brojeve artikala te tip i godinu proizvodnje proizvoda.

⚠ UPOZORENJE!

Opasnost od gutanja i gušenja!

- Ambalažni materijal, ambalažni i transportni osigurači nisu dječja igračka. Plastične vrećice, folije i mali dijelovi mogu se progutati i uzrokovati gušenje.
- Maknite ambalažni materijal, ambalažne i transportne osigurače od djece.

8. Prije stavljanja u pogon

⚠ POZOR!

Prije pokretanja motora provjerite sljedeće:

- Provjerite razinu goriva, po potrebi dolijte.
 - spremnik mora biti najmanje dopola pun
- Pobrnite se za dovoljno prozračivanje uređaja.
- Provjerite da je kabel za pokretanje pričvršćen na svjećicu.
- Odvojite eventualno priključen električni uređaj od generatora.
- stanje filtra zraka
- stanje vodova za gorivo
- učvršćenost vanjskih vijčanih spojeva

Pozor! Prije prve uporabe ulijte ulje.

Provjerite razinu ulja prije svake uporabe s isključenim motorom i na ravnoj podlozi. Rabite ulje za četverotaktno motore ili slično visokokvalitetno HD ulje. Za opću uporabu pri svim temperaturama preporučuje se SAE 10W-30.

Provjeravanje razine ulja, slika 6

Uklonite poklopac motora (sl. 5).

Skinite zatvarač za ulijevanje ulja (A) i obrišite mjernu šipku.

Provjerite razinu ulja tako da utaknete uronjivu šipku u grlo za ulijevanje, a da pritom ne navrnete zatvarač. Ako je razina preniska, ulijte preporučeno ulje do donjeg ruba grla za ulijevanje ulja.

Ulijevanje goriva

- Za ulijevanje goriva u uređaj, otvorite poklopac spremnika (2) tako da ga okrećete u smjeru suprotnom od kazaljki na satu.
- Ulijte gorivo u spremnik zaliha.
- Zatvorite spremnik okretanjem poklopca spremnika (2) u smjeru kazaljki na satu.

Preporučeno gorivo

Za ovaj motor potreban je isključivo uobičajeni bezolovni benzin s istraživačkim oktanskim brojem od najmanje 91 ili više.

⚠ Upotrebljavajte samo svježe, čisto gorivo.

Voda ili nečistoće u benzinu oštećuju sustav goriva.

Zapremnina spremnika: 4,1 litara

⚠ Ulijevajte gorivo u dobro prozračenom prostoru kad je motor zaustavljen. Ako je motor radio neposredno prije toga, pričekajte najprije da se on ohladi. Nikad ne ulijevajte gorivo u motor u zgradi u kojoj bi benzinske pare bile izložene plamenu ili iskrenju.

Benzin je vrlo zapaljiv i eksplozivan. Pri rukovanju gorivom mogu nastati opekline ili druge teške ozljede.

- Isključite motor i udaljite ga od topline, iskrenja i plamena.
- Gorivo ulijevajte samo na otvorenom.
- Odmah obrišite proliiven benzin.

9. Stavljanje u pogon

9.1 Pokretanje motora

- Postavite ventilaciju na poklopcu spremnika na "ON" (slika 3).
- Postavite sklopku za uključivanje/isključivanje na položaj "RUN" (slika 4).

U "toplom" stanju

- Pokrenite motor reverzibilnim pokretačem, u tu svrhu snažno povucite ručku. Oprezno i polako rukom postavite reverzibilni pokretač u prvobitni položaj. Ako se motor ne pokrene, ponovno povucite ručku. (sl. 1, poz. 4)

U "hladnom" stanju

- Postavite sklopku za uključivanje/isključivanje na položaj "CHOKE" (slika 4).
- Pokrenite motor reverzibilnim pokretačem, u tu svrhu snažno povucite ručku. Oprezno i polako rukom postavite reverzibilni pokretač u prvobitni položaj. Ako se motor ne pokrene, ponovno povucite ručku. (Sl. 5)

Napomena:

Pri prvom pokretanju motora bit će potrebno više pokušaja pokretanja dok se motor ne potisne iz spremnika u motor.

- Nakon pokretanja motora (nakon oko 15 – 30 s) pomaknite sklopku za uključivanje/isključivanje (3) iz položaja "CHOKE" u položaj "RUN". (Sl. 4)

9.2 Isključivanje motora

- Pustite generator da kratko radi bez opterećenja, a zatim ga isključite kako bi se agregat mogao "ohladiti".
- Postavite sklopku za uključivanje/isključivanje na položaj "OFF" (slika 4).

9.3 Signalna žaruljica za ulje (11)

Pokazivač se aktivira ako je razina ulja preniska, a deaktivira se kada je razina ulja dovoljna.

9.4 Pokazivač preopterećenja (12)

Zaštita od preopterećenja aktivira se u slučaju prevelike primljene snage i isključuje utičnice od 230 V (9). Isključite uređaj kao što je opisano u odjeljku 9.2. Odspojite trošila s uređaja.

Stavite uređaj u pogon kao što je opisano u odjeljku 9.1.

9.5 Pokazivač rada (13)

Pokazivač rada aktivan je kada motor radi.

9.6 Prekidač za uštedu energije (9)

Za smanjenje potrošnje goriva u praznom hodu postavite prekidač za uštedu energije u položaj "ON".

9.7 Električna sigurnost

Električni kabeli i priključeni uređaji moraju biti ispravni.

Nikada ne spajajte električni generator s električnom mrežom (utičnicom).

Duljine vodova do trošila moraju biti što manje.

9.8 Uzemljenje (sl. 2)

Za odvođenja statičkih naboja moguće je uzemljenje kućišta. U tu svrhu na jednoj strani spojite kabel na priključak za uzemljenje (7) električnog generatora, a na drugoj strani s vanjskom masom (npr. štapni uzemljivač).

9.9 USB priključak

Ovaj generator ima dva USB priključka. Oni se mogu upotrebljavati za punjenje pametnih telefona.

10. Održavanje

⚠ UPOZORENJE

- Obavljajte radove održavanja samo kad je motor isključen.
- Skinite utikač svječiće sa svječiće

Zamjena ulja

Zamijenite motorno ulje nakon prvih 25 radnih sati, a nakon toga svakih 50 sati ili svaka tri mjeseca.

Zamjenu motornog ulja trebalo bi obavljati kada je motor na radnoj temperaturi.

- Pri promjeni ulja pripremite odgovarajuću posudu koja ne curi.
- Uklonite poklopac motora (sl. 5, poz. 5).
- Otvorite vijak za ulijevanje ulja (sl. 6, poz. A).
- Ispustite staro ulje u prikladnu posudu tako da nagnete električni generator.
- Uljite motorno ulje pomoću priloženog spremnika za ulijevanje ulja do gornje oznake mjerne šipke za ulje.
- Ekološki zbrinite otpadno ulje. Otpadno ulje odložite na sabiralištu. Većina benzinskih postaja, servisa ili centara za reciklažu besplatno preuzimaju otpadno ulje.

Filtar zraka

Čestim čišćenjem filtra zraka sprečavaju se neispravnosti rasplinjača.

Čišćenje filtra zraka i zamjena uloška filtra zraka

- Zračni filter valja čistiti svakih 30 radnih sati.
- Uklonite poklopac motora (sl. 5, poz. 5).
- Uklonite poklopac filtra zraka (sl. 8, poz. B).
- Uklonite filter zraka (sl. 8, poz. C).
- Očistite filtarske uloške otopinom sapunice, a zatim ih isperite čistom vodom i prije montaže pustite da se dobro osuše.
- Sastavljanje se obavlja obrnutim redoslijedom.

⚠ UPOZORENJE

NIKADA ne upotrebljavajte benzin ili otapala za čišćenje s niskom temperaturom paljenja za čišćenje uloška zračnog filtra. To bi moglo uzrokovati požar ili eksploziju.

NAPOMENA

Nikada ne dopustite da motor radi bez uloška ili s oštećenim uloškom filtra zraka. Priljavština će time dospjeti u motor i uzrokovati teška oštećenja motora. U tom slučaju prodavatelj i proizvođač odbijaju pravo na usluge koje proizlaze iz jamstva.

Provjera, čišćenje i zamjena svječića

Nakon 10 radnih sati provjerite je li svječića onečišćena. Po potrebi je očistite četkom od bakrenih žica. Održavajte svječiću nakon još 50 radnih sati.

- Otvorite poklopac svječića (sl. 9).
- Skinite kabel za pokretanje s utikačem. (sl. 9, poz. D)
- Uklonite sva onečišćenja s grla svječiće
- Za vađenje svječiće upotrijebite priloženi ključ za svječiće.
- Vizualno provjerite svječiću. Žičanom četkom uklonite eventualne naslage.
- Pogledajte postoje li mrlje na gornjoj strani svječiće. Boja bi standardno trebala biti svijetla.
- Provjerite zračnost svječiće. Prihvatljiva je zračnost 0,6 - 0,7 mm (sl. 11).
- Rukom oprezno umetnite svječiću.
- Nakon umetanja svječiću čvrsto zategnite ključem za svječiće.
- Postavite kabel za pokretanje s utikačem na svječiću.

NAPOMENA

Labava svječića može se pregrijati i oštetiti motor. Prejako pritezanje svječiće može oštetiti navoj u glavi cilindra.

Servisne informacije

Valja voditi računa o tome da kod ovog proizvoda sljedeći dijelovi podliježu trošenju zbog uporabe ili prirodnom trošenju, odnosno da su sljedeći dijelovi potrebni kao potrošni materijali.

Potrošni dijelovi*: svječića

* Nisu nužno uključeni u opseg isporuke!

Rezervne dijelove i pribor možete nabaviti preko našeg servisnog centra. Za to skenirajte QR kod na naslovnicu.

Čišćenje

- Zaštitne naprave, ventilacijske proreze i kućište motora čistite od prašine i prljavštine. Obrišite uređaj čistom krpom ili ga ispušite niskotlačnim stlačenim zrakom.
- Preporučujemo da uređaj očistite odmah nakon svake uporabe.
- Uređaj redovito čistite vlažnom krpom i mazivim sapunom. Ne rabite sredstva za čišćenje ili otapala jer bi ona mogla nagristi plastične dijelove uređaja. Pobrinite se za to da voda ne može prodrijeti u unutrašnjost uređaja.

11. Skladištenje

1. Obavite sve opće postupke održavanja navedene u poglavlju "Održavanje" u priručniku za uporabu.
2. Ispustite gorivo iz spremnika (za to uporabite uobičajenu komercijalno dostupnu crpku za benzin).
3. Nakon ispuštanja goriva pokrenite stroj.
4. Pustite da stroj nastavi raditi u praznom hodu dok se ne zaustavi. Time će se rasplinjač očistiti od preostalog goriva.
5. Pričekajte da se stroj ohladi (oko 5 minuta).
6. Izvadite svječiću.
7. U komoru za izgaranje ulijte ulje za dvotaktne motore u količini čajne žličice. Više puta oprezno povucite uzicu pokretača kako bi se unutarnji dijelovi premazali uljem.
8. Stavite natrag svječiću.
9. Očistite vanjsko kućište stroja.
10. Uskladištite stroj na hladno i suho mjesto izvan doseg a izvora zapaljenja i zapaljivih materijala.

Ponovno stavljanje u pogon

1. Izvadite svjećicu.
2. Više puta povucite uzicu pokretača kako bi se komora za izgaranje očistila od ostataka ulja.
3. Očistite kontakte svjećice ili stavite novu svjećicu.
4. Napunite spremnik.

12. Transport

⚠ UPOZORENJE

Prije transporta i prije isključenja u zatvorenim prostorima pustite motor stroja da se ohladi kako biste izbjegli opekline i opasnost od požara.

Želite li transportirati uređaj, prethodno ispraznite spremnik benzina. Očistite grubu prljavštinu s uređaja četkom ili metlicom.

13. Zbrinjavanje i recikliranje



Uređaj je isporučen u ambalaži kako ne bi nastala oštećenja prilikom transporta. Ta je ambalaža sirovina te ju je stoga moguće ponovno uporabiti ili odnijeti na recikliranje. Uređaj i njegov pribor sastoje se od raznih materijala kao što su metal i plastika.



Uređaj i njegov pribor sastoje se od raznih materijala kao što su metal i plastika.

14. Otklanjanje neispravnosti

Neispravnost	Mogući uzrok	Rješenje
Motor nije moguće pokrenuti	Svjećica je zahrđala Nema goriva	Očistite ili zamijenite svjećicu. Razmak među elektrodama 0,6 mm Dolijte motorno gorivo
Generator ima preslab napon ili nema napona	Regulator ili kondenzator su neispravni Onečišćen zračni filter	Obratite se ovlaštenom distributeru Očistite ili zamijenite filter

Ondesite neispravne dijelove na zbrinjavanje posebnog otpada. Raspitajte se o tome kod ovlaštenog distributera ili komunalne službe!

Starim uređajima nije mjesto u kućnom otpadu!



Ovaj simbol upozorava na to da se ovaj proizvod sukladno Direktivi o otpadnoj električnoj i elektroničkoj opremi (2012/19/EU) i nacionalnim zakonima ne smije zbrinjavati preko kućnog otpada. Ovaj proizvod potrebno je odnijeti na za to predviđeno sabiralište. To je moguće obaviti npr. povratom pri kupnji sličnog proizvoda ili predajom na ovlašteno sabiralište za recikliranje električnih i elektroničkih starih uređaja.

Neispravno rukovanje starim uređajima zbog potencijalno opasnih tvari koje su često sadržane u električnim i elektroničkim starim uređajima može imati negativne posljedice na okoliš i ljudsko zdravlje. Ispravnim zbrinjavanjem ovog proizvoda usto doprinosite učinkovitom iskorištenju prirodnih resursa. Informacije o sabiralištima starih uređaja možete zatražiti od tijela gradske uprave, javnih pružatelja usluga zbrinjavanja, ovlaštenog sabirališta električnih i elektroničkih starih uređaja ili poduzeća za odvoz otpada.

Razlaga simbolov na napravi

Z uporabo simbolov v tem priročniku želimo vašo pozornost usmeriti na mogoča tveganja. Varnostni simboli in razlage, ki jih spremljajo, je treba natančno razumeti. Sama opozorila ne odpravijo tveganj in ne morejo nadomestiti ustreznih ukrepov za preprečevanje nesreč.

	<p>Preberite priročnik za uporabo. Pred začetkom uporabe naprave vedno pogledajte v ustrezni razdelek v uporabniškem priročniku.</p>
	<p>Pomembno. Vroči deli. Držite razdaljo.</p>
	<p>Pomembno. Izklopite motor pred dolivanjem goriva. Ne dolivajte goriva med delovanjem.</p>
	<p>Pomembno. Izpušni plini so strupeni, zato motor ne sme delovati v neprezračenih območjih.</p>
	<p>Nosite zaščito sluha. Nosite zaščitne rokavice.</p>
	<p>Opozorilo pred električno napetostjo</p>
	<p>Pri ravnanju z gorivi in mazivi bodite zelo previdni!</p>
	<p>Odstranite kabel za vžig, preden boste izvajali vzdrževalna dela, in preberite navodila.</p>
	<p>Naprave ne izpostavljajte dežju.</p>
	<p>Ob zagonu motorja nastanejo iskre. Te lahko vnamejo gorljive pline, ki se nahajajo v bližini.</p>
	<p>Odprt ogenj ali kajenje v bližini naprave sta strogo prepovedana!</p>
	<p>USB-priključek</p>
<p>⚠ Pozor!</p>	<p>V teh navodilih za uporabo so mesta, ki zadevajo vašo varnost, označena s tem znakom</p>

Kazalo:**Stran:**

1.	Uvod.....	151
2.	Opis naprav.....	151
3.	Obseg dostave.....	151
4.	Namenska uporaba	151
5.	Varnostni napotki	152
6.	Tehnični podatki.....	155
7.	Razpakiranje.....	156
8.	Pred zagonom	156
9.	Zagon.....	157
10.	Vzdrževanje	157
11.	Skladiščenje.....	158
12.	Prevoz	159
13.	Odlaganje med odpadke in reeklaža.....	159
14.	Pomoč pri motnjah.....	159

1. Uvod

Proizvajalec: scheppach

Fabrikation von Holzbearbeitungsmaschinen GmbH
Günzburger Straße 69
D-89335 Ichenhausen

Spoštovani kupec,

želimo vam veliko veselja in uspeha pri delu z vašo novo napravo.

Napotek:

Proizvajalec te naprave skladno z veljavnim zakonom o odgovornosti za izdelke ne jamči za poškodbe na tej napravi ali poškodbe s to napravo, do katerih pride pri:

- nepravilnem ravnanju,
- neupoštevanju navodil za uporabo,
- popravilih, ki jih izvedejo tretji, nepoblaščen strokovnjaki,
- vgraditvi neoriginalnih nadomestnih delov in zamenjava z njimi,
- uporaba, ki ni v skladu z namenom uporabe,

Upošteвайте naslednje:

Pred montažo in zagonom preberite celotno besedilo navodil za uporabo.

Ta navodila za uporabo vam olajšajo spoznati napravo in izkoristiti njene možnosti uporabe, ki so v skladu z določili.

Navodila za uporabo vsebujejo pomembne napotke o varnem, strokovnem in ekonomičnem delu z napravo, o izogibanju nevarnostim, prihranku stroškov za popravila, zmanjšanju časov izpada in povečanju zanesljivosti ter življenjske dobe naprave.

Poleg varnostnih določil v teh navodilih za uporabo morate nujno upoštevati predpise svoje države, ki veljajo za uporabo naprave.

Navodila za uporabo shranite poleg naprave, ovita v plastični ovitek, tako da bodo zaščitena pred umazanijo in vlago. Pred sprejemom dela mora vsaka upravljalna oseba prebrati in skrbno upoštevati omenjena navodila. Na napravi lahko delajo samo osebe, ki so poučene o uporabi naprave in o nevarnostih, ki so povezane s tem. Upošteвайте zahtevano najnižjo starost. Poleg varnostnih napotkov iz teh navodil in posebnih predpisov vaše države morate pri uporabi identičnih naprav upoštevati tudi splošno veljavna tehnična pravila.

Ne prevzemamo nikakršne odgovornosti za nezgode in poškodbe, nastale zaradi neupoštevanja teh navodil in varnostnih napotkov.

2. Opis naprav (sl. 1–3)

1. Nosilni ročaj
2. Pokrov rezervoarja s prezračevanjem
3. Stikalo za vklop/izklop z dušilko
4. Reverzijski zaganjalnik
5. Pokrov motorja
6. Pokrov vžigalne svečke
7. Ozemljitveni priključek
8. Stikalo za varčevanje z energijo
9. 230 V~ - vtičnica (2x)
10. USB-priključek (2x)
11. Opozorilni indikator za olje
12. Indikator preobremenitve
13. Indikator delovanja

- A Vijak za polnjenje olja
- B Pokrov zračnega filtra
- C Zračni filter
- D Kabel za vžig
- E vžigalna svečka

3. Obseg dostave

- a. SG2500i
- b. Navodila za uporabo
- c. Ključ za vžigalne svečke
- d. Lijak

4. Namenska uporaba

Naprava je primerna za uporabe, pri katerih je predvideno delovanje z virom izmenične napetosti 230 V.

Obvezno upoštevajte omejitve v varnostnih napotkih.

Namen generatorja je pogon električnih orodij in oskrba virov osvetlitve z elektriko. Pri gospodinjstkih napravah preverite navedbe proizvajalca in tako ugotovite, ali je naprava primerna za takšno uporabo. V primeru dvoma se obrnite na pooblaščenega specializiranega trgovca za posamezno napravo.

Ta napajalni agregat je zasnovan izključno za uporabo električnih naprav, katerih največja moč je znotraj meja podatkov o moči generatorja. Upoštevajte višji zagoni tok induktivnih porabnikov.

Inverter

Pri inverterskem generatorju nastaja tok na popolnoma nov način. Z majhno večpolno tuljavo v notranjosti se nastali izmenični tok prek elektronike najprej pretvori v enosmerni tok, nato pa v izmenični tok s čisto sinusno krivuljo. S to čisto sinusno krivuljo lahko napaja elektronske naprave, ne da bi jih pri tem poškodovali.

Stroj se sme uporabljati samo v skladu s predvidenim namenom. Vsaka druga uporaba, ki presega namenovano, ni skladna z namenom. Za škodo ali telesne poškodbe vseh vrst, ki izhajajo iz tega, je odgovoren uporabnik/upravljalavec in ne proizvajalec.

Prosimo, upoštevajte, da naše naprave namensko niso konstruirane za gospodarsko, obrtno ali industrijsko uporabo. Ne prevzemamo nobene odgovornosti, če napravo uporabljate v gospodarskih, obrtnih ali industrijskih obratih ter enakih dejavnostih.

5. Varnostni napotki

V teh navodilih za uporabo smo mesta, ki se tičejo vaše varnosti, označili s tem znakom: m

Poleg tega so v navodilih tudi druga pomembna mesta v besedilu, ki so označena z besedo »**POZOR!**«.

⚠ Pozor!

Pri uporabi naprav morate upoštevati nekatere varnostne ukrepe, da preprečite telesne poškodbe in materialno škodo. Skrbno preberite ta navodila za uporabo oz. varnostne napotke. Če boste napravo predali drugim osebam, jim izročite tudi ta navodila za uporabo oz. varnostne napotke. Ne prevzemamo nikakršne odgovornosti za nezgode in poškodbe, nastale zaradi neupoštevanja teh navodil in varnostnih napotkov.

⚠ NEVARNOST

Pri neupoštevanju teh navodil obstaja velika smrtna nevarnost oz. nevarnost smrtno nevarnih poškodb.

⚠ OPOZORILO

Pri neupoštevanju teh navodil obstaja smrtna nevarnost oz. nevarnost hudih poškodb.

⚠ PREVIDNO

Pri neupoštevanju teh navodil obstaja majhna do srednja nevarnost poškodb.

⚠ NAPOTEK

Ob neupoštevanju teh navodil obstaja nevarnost poškodovanja motorja ali drugih materialnih stvari.

Splošni varnostni napotki

1. Delovni prostor vzdržujte v urejenem stanju

- Nered v delovnem prostoru lahko povzroči nezgode.

2. Upoštevajte vplive okolice

- Z napravo nikoli ne delajte v zaprtih ali slabo prezračevanih prostorih. Ko motor deluje, se ustvarjajo strupeni plini. Ti plini so lahko brez vonja in nevidni.
- Naprave ne izpostavljajte dežju.
- Naprave ne uporabljajte v vlažnem ali mokrem okolju.
- Na neravnem terenu pazite na stabilen položaj.
- Pri delu poskrbite za zadovoljivo osvetlitev.
- Naprave ne uporabljajte v zlahka vnetljivi vegetaciji oz. če obstaja nevarnost požara ali eksplozije.
- V suši pripravite gasilni aparat (nevarnost požara).

3. Druge osebe se ne smejo približevati

- Druge osebe, posebej otroci in mladostniki, naj se ne zadržujejo v bližini naprave. Naj se ne približujejo vašemu delovnemu območju.

4. Naprave, ki niso v uporabi, varno shranite

- Naprave, ki niso v uporabi, shranite na suhem, visoko ležečem ali zaklenjenem mestu, izven dosega otrok.

5. Ne preobremenite vaše naprave

- Delajte v navedenem območju zmogljivosti.

6. Delajte pri polni zavesti

- Nikoli ne delajte pod vplivom alkohola, drog, zdravil ali drugih snovi, ki lahko okrnijo vaš vid, spretnost in razsodnost.

7. Napravo uporabljajte namensko

- Naprave ne uporabljajte v namene, za katere ni predvidena.

Varnostni napotki za ravnanje z vnetljivimi pogonskimi gorivi

1. OPOZORILO!: bencin je lahko vnetljiv:
2. Bencin skladiščite v posodah, ki so zasnovane posebej v ta namen.
3. Bencin dolivajte samo na prostem in pri tem ne kadite.

4. Bencin dolijte, preden boste zagnali motor. Nikoli ne odstranjajte pokrova rezervoarja za bencin ali točite bencina, medtem ko motor deluje ali je še vroč.
5. Če polijete gorivo, ne poskušajte zaganjati motorja, temveč premaknite stroj ven iz območja politega goriva in se izogibajte vsem virom vžiga, dokler ne izhlapijo vsi plini goriva. Varno namestite nazaj pokrova rezervoarja za gorivo in ročke.

Nalivanje goriva

- Pred nalivanjem vedno zaustavite motor. m **Pozor!** Pokrov rezervoarja vedno odpirajte previdno, da se ustvarjeni nadtlak lahko sprosti počasi.
- Pri delu z napravo na ohlitsu naprave pride do visokih temperatur. Pred dolivanjem goriva počakajte, da se naprava popolnoma ohladi.
- m **Pozor!** Če se naprava ne ohladi dovolj, se gorivo pri dolivanju lahko vname in povzroči hude opekline.
- Pazite, da v rezervoar ne nalijete preveč goriva. Če gorivo polijete, ga je treba takoj odstraniti in očistiti napravo.
- Vedno dobro zaprite zaporni vijak na rezervoarju za gorivo, da preprečite odvijanje zaradi vibracij, ki nastanejo pri delovanju naprave.

⚠ NEVARNOST

Ne nalivajte goriva v stroj v bližini odprtega ognja.

Posebna varnostna določila pri uporabi motorjev z notranjim izgorevanjem

⚠ NEVARNOST

Motorji z notranjim izgorevanjem med delovanjem in nalivanjem goriva predstavljajo posebno nevarnost. Vedno preberite in upoštevajte opozorila. Ob neupoštevanju lahko pride do hudih ali celo smrtnih poškodb.

5. Na generatorju ne smete izvajati nobenih sprememb.
6. **⚠ Pozor!** Nevarnost zastrupitve. Izpušni plini, goriva in maziva so strupeni. Izpušnih plinov ni dovoljeno vdihavati.
3. **⚠ Pozor!** Nevarnost opeklin, ne dotikajte se izpušnega sistema in pogonskega agregata

4. Naprave ne uporabljajte v prostorih, ki niso prezračevani, ali v okolju z lahko vnetljivimi snovmi. Če boste napravo uporabljali v dobro prezračevanih prostorih, je treba izpušne pline neposredno speljati na prosto z gibko cevjo za izpušne pline.

⚠ Pozor! Tudi v primeru uporabe gibke cevi za izpušne pline lahko pride do uhajanja strupenih izpušnih plinov. Zaradi nevarnosti požara ne smete gibke cevi za izpušne pline nikoli usmeriti v vnetljive snovi.

5. **⚠ Nevarnost eksplozije!** Naprave nikoli ne uporabljajte v prostorih z lahko vnetljivimi snovmi.
6. Vrtilne frekvence, ki jo je nastavil proizvajalec, ni dovoljeno spreminjati. Lahko pride do poškodb naprave ali priključenih naprav.
7. Napravo postavite vsaj 1 m proč od sten ali priključenih naprav.
8. Napravo postavite na varno, ravno mesto. Med delovanjem naprave je napravo prepovedano obračati in prevračati ali menjati mesto postavitve.
9. Generatorja se nikoli ne dotikajte z mokrimi rokami.
10. Zaščitite se pred nevarnostmi električnega toka.
11. Na prostem uporabljajte samo v ta namen dovoljene in ustrezno označene kabske podaljške (H07RN).
12. Če uporabljate kabske podaljške, ne sme njihova celotna dolžina znašati več kot 50 m za 1,5 mm² in 100 m za 2,5 mm².
13. Nastavitve in popravila lahko izvaja samo pooblaščen strokovno osebje.
14. Delov, ki se mehansko premikajo, ali vročih delov se ne dotikajte. Ne odstranjajte nobenih zaščitnih pokrovov.
15. Vrednosti, navedene v tehničnih podatkih v razdelkih Nivo zvokovne moči (L_{WA}) in Nivo zvočnega tlaka (L_{PA}), predstavljajo nivoje emisij in niso nujno varni delovni nivoji. Med nivoji emisij in imisij obstaja povezava, toda iz tega ni mogoče zanesljivo ugotoviti, ali so morda potrebni dodatni previdnostni ukrepi. Dejavniki, ki vplivajo na aktualni nivo imisij za delovno silo, vključujejo lastnosti delovnega prostora, druge vire hrupa ipd., na primer število strojev in drugih procesov v bližini ter časovno obdobje izpostavljenosti upravljavca hrupu. Poleg tega se lahko dovoljeni nivoji imisij razlikujejo v različnih državah. Kljub temu bodo te informacije upravljavcu stroja omogočale, da bolje oceni tveganja in nevarnosti.

16. Ne uporabljajte nobenih električnih naprav (prav tako ne podaljška kabla in vtičnih spojev), ki so poškodovane.
17. Nikoli ne vtičajte predmetov v prezačevalne reže. To velja tudi, ko je naprava izklopljena. Neupoštevanje lahko privede do telesnih poškodb ali škode na napravi.
18. Skupine generatorjev je mogoče napolniti samo do njihove nazivne moči pod normalnimi okoljskimi pogoji. Če skupino generatorjev uporabljate v pogojih, ki ne ustrezajo referenčnim pogojem v skladu s ISO 8528-8 in je hlajenje motorja ali trifaznega generatorja ovirano (npr. zaradi delovanja v zaprtih območjih), je treba moč zmanjšati.
19. Moč je treba pri višjih temperaturah, velikih višinah in vlažnosti zmanjšati na način, ki je opisan v nadaljevanju.
 Maks. delovna temperatura: 40 °C
 Maks. višina: 1000 m
 Maks. vlažnost: 90 %
20. Na napravi ne sme biti olja, umazanije in drugih nečistoč.
21. Prepričajte se, da dušilci zvoka in zračni filtri ustrezno delujejo. Ti deli služijo kot zaščita pred ognjem pri nepravilnem vžigu.
22. Pred priklopom električnih vodov mora naprava doseči svoje polno število vrtljajev. Odklopite vode, preden boste izklopili motor.
23. Da se izognete poškodbam zaradi električnih udarov, se prepričajte, da rezervoar za gorivo ni popolnoma prazen, ko so električni vodi priklopljeni.
24. Breme ne sme preseči navedene moči, ki je navedena na tipski ploščici generatorja. Preobremenitev lahko povzroči škodo ali skrajšano življenjsko dobo naprave.
25. Naprave ne priklaplajte na gospodinjске vtičnice. Naprave ni dovoljeno povezati z drugimi viri električne energije, na primer z električnim napajalnim omrežjem podjetja za preskrbo z električno energijo. V posebnih primerih, ko je zaželen povezava za stanje pripravljenosti z razpoložljivimi električnimi napravami, jo sme vzpostaviti samo usposobljen elektrinar, ki mora upoštevati razlike pri delovanju opreme z uporabo javnega električnega omrežja in pri delovanju naprave.
26. Izklopite motor:
 - Vedno, ko zapuščate stroj
 - Pred dolivanjem goriva
27. Vedno zaprite ventil goriva, ko stroj ne obratuje.
28. Nikoli ne uporabite ročice dušilke za zaustavljanje motorja.

Opozorilo! To električno orodje med delovanjem ustvarja elektromagnetno polje. To polje lahko v določenih okoliščinah vpliva na aktivne ali pasivne medicinske vsadke. Zaradi zmanjšanja nevarnosti resnih ali smrtnih poškodb, osebam z medicinskimi vsadki priporočamo, da se pred uporabo električnega orodja posvetujejo s svojim zdravnikom ali proizvajalcem medicinskega vsadka.

Varnostna navodila v primeru servisiranja/vzdrževanja

1. Za vzdrževanje in kot dodatno opremo je dovoljeno uporabljati le originalne dele.
2. Zamenjajte okvarjene dušilce zvoka.
3. Pred uporabo vedno vizualno preverite, da naprava ni obrabljena ali poškodovana. Iz varnostnih razlogov zamenjajte obrabljene ali poškodovane dele in vijake. Zategnite vse matice, zatiče in vijake, da zagotovite, da je oprema v varnem obratovalnem stanju.
4. Opravljati je treba redna preverjanja glede netesnih mest ali sledi obrabe v sistemu za dovod goriva, na primer zaradi poroznih cevi, zrahljanih ali manjkajočih sponk in poškodb na rezervoarju ali pokrovu rezervoarja. Pred uporabo je treba odpraviti vse okvare.
5. Pred preverjanjem ali nastavljanjem naprave ali motorja morate odstraniti vžigalno svečko oz. kabel za vžig, da preprečite nenamerni zagon.

⚠ OPOZORILO!

Neprimerno vzdrževanje ali neupoštevanje oz. neuspeh pri odpravljanju težave lahko med obratovanjem privede do nevarne situacije. Uporabljajte samo redno in ustrezno vzdrževane stroje. Samo tako da lahko predvidevate, da bo naprava obratovala varno, ekonomično in brezhibno.

Delujočega stroja ni dovoljeno čistiti, vzdrževati, nastavljati ali popravljati. Premikajoči se deli lahko povzročijo hude poškodbe.

Za čiščenje delov stroja ne uporabljajte bencina ali drugih vnetljivih topil.

⚠ OPOZORILO! Hlapi goriv in razredčil lahko eksplozirajo.

Po popravilih in vzdrževalnih delih ponovno namestite zaščitno in varnostno opremo na napravo.

Pazite, da je naprava obratovalno varna, še posebej preverite, ali sistem za gorivo tesni.

Vedno očistite umazanijo s hladilnih reber motorja.

Preostale nevarnosti in zaščitni ukrepi

Zanemarjanje ergonomskih načel

Malomarna uporaba osebne zaščitne opreme (PSA)

Malomarna uporaba ali neuporaba osebne zaščitne opreme lahko vodi do hudih poškodb.

- Nosite predpisano zaščitno opremo.

Človeško ravnanje, napačno ravnanje

- Pri vseh delih bodite popolnoma zbrani.

⚠ **Preostala nevarnost** – nikoli je ni mogoče popolnoma izključiti.

Električne preostale nevarnosti

Električni kontakt

Če motor deluje, lahko ob dotiku vtiča vžigalne svečke pride do električnega udara.

- Vtiča vžigalne svečke se nikoli ne dotikajte, ko motor deluje.

Termične preostale nevarnosti

Opekline, omrzline

Dotik izpuha/ohišja lahko povzroči opekline.

- Naprava na motorni pogon naj se ohladi.

Ogroženost zaradi hrupa – poškodbe sluha

Daljše nezaščiteno delo z napravo lahko privede do poškodb sluha.

- Vedno uporabljajte zaščito sluha.

Ogroženost zaradi materialov in drugih snovi – kontakt, vdihavanje

Izpušni plini stroja lahko škodujejo zdravju.

- Napravo na motorni pogon uporabljajte le na prostem

Ogenj, eksplozija

⚠ Gorivo je vnetljivo in nevarno za požar.

- Med delom in dolivanjem goriva sta kajenje in odprt ogenj prepovedana.

Ravnanje v sili

Če pride do nesreče, izvedite ustrezen postopek prve pomoči in čim prej pokličite usposobljeno zdravniško pomoč.

Ko pokličete pomoč, navedite naslednje informacije:

1. Kje se je zgodilo
2. Kaj se je zgodilo
3. Koliko je poškodovanih
4. Kakšne vrste poškodb
5. Kdo kliče!

6. Tehnični podatki

Generator	Digitalni inverter
Stopnja zaščite	IP23M
Trajna moč P _{naz} (S1) (230 V)	1600 W
Maks. moč P _{maks.} (S2 2 min) (230 V)	2000 W
Nazivna napetost U _{naz}	2 x 230 V~
Nazivni tok I _{naz}	6,95 A (230 V)
Frekvenca F _{naz}	50 Hz
Izvedba pogonskega motorja	4-taktni, 1-valjni zračno hlajen
Delovna prostornina	79 cm ³
Največja moč (motor)	2,2 kW / 3 PS
Gorivo	Neosvinčen (E5)
Kapaciteta rezervoarja	4,1 l
Tip motornega olja	10W30/15W40
Količina olja (pribl.)	350 ml
Poraba pri polni obremenitvi	1,269 l/h
Teža	17,5 kg
Maks. temperatura	40 °C
Največja višina postavitve (n. v.)	1000 m
vžigalna svečka	A7RTC

Tehnične spremembe so pridržane!

Način delovanja S1 (neprestano delovanje)

Stroj lahko trajno deluje z navedeno močjo.

Način delovanja S2 (kratkotrajno delovanje)

Stroj lahko kratkotrajno deluje z največjo močjo. Nato mora stroj določen čas mirovati, da se ne segreje preveč.

Informacije o nastajanju hrupa, izmerjene v skladu z zadevnimi standardi:

Zvočni tlak $L_{pA} = 71,6$ dB(A)

Zvočna obremenitev $L_{WA} = 91,6$ dB(A)

Merilna negotovost $K_{pA} = 1,13$ dB

Nosite zaščito za sluh.

Zaradi vpliva hrupa lahko oglušite.

7. Razpakiranje

- Odprite embalažo in napravo previdno vzemite ven.
- Odstranite embalažni material ter ovojna in transportna varovala (če obstajajo).
- Preverite, ali je obseg dostave celovit.
- Preverite, če so se naprava in deli pribora poškodovali med transportom. V primeru reklamacij morate takoj obvestiti prevoznika. Kasnejših reklamacij ne bomo priznali.
- Po možnosti embalažo shranite do preteka garancijskega časa.
- Pred uporabo morate s pomočjo navodil za uporabo spoznati izdelek.
- Kot pribor, obrabne in nadomestne dele uporabljajte samo originalne dele. Nadomestne dele dobite pri svojem specializiranem trgovcu.
- Pri naročanju navedite našo številko artikla in tip ter leto izdelave izdelka.

⚠ OPOZORILO!

Nevarnost zaužitja in zadušitve!

Embalažni material ter sredstva za varovanje med transportom niso otroška igrača. Obstaja nevarnost zaužitja plastičnih vrečk, folije in majhnih delcev, kar lahko privede do zadušitve.

- Embalažni material in sredstva za varovanje med transportom hranite zunaj dosega otrok.

8. Pred zagonom

⚠ POZOR!

Pred zagonom motorja preverite:

- Preverite nivo goriva in ga po potrebi dolijte
 - rezervoar naj bo napolnjen vsaj do polovice
- Poskrbite za zadostno zračenje naprave
- Prepričajte se, da je vžigalni kabel pritrjen na vžigalno svečko
- Morebitno priključeno električno napravo odklopite iz inverterja
- stanje zračnega filtra
- stanje napeljave za gorivo

- zunanje vijačne spoje, ali so pritrjeni

Pozor! Pred prvim zagonom nalijte olje.

Pred vsako uporabo preverite stanje olja tako, da motor deluje in da stoji na ravni podlagi. Uporabljajte olje za štiriltakne motorje ali enakovredno olje HD najboljše kakovosti. Za splošno uporabo pri vseh temperaturah priporočamo olje SAE 10W-30.

Preverjanje stanja olja, sl. 6

Odstranite pokrov motorja (sl. 5)

Odstranite pokrov rezervoarja za olje (A) in obrišite merilno palico.

Preverite nivo olja tako, da potisnete merilno palico v rezervoar, pri čemer vam ni treba zapreti pokrova.

Če je nivo olja prenizek, v rezervoar dolijte priporočeno olje do spodnjega robu palice.

Dolivanje goriva

- Za dolivanje goriva v napravo odprite pokrov rezervoarja (2) tako, da ga zavrtite v nasprotni smeri urinega kazalca.
- Gorivo dolijte v skladiščni zbirnik.
- Rezervoar zaprite, tako da pokrov rezervoarja (2) zavrtite v smeri urinega kazalca.

Priporočeno gorivo

Za ta motor je potreben izključno neosvinčen običajen bencin z raziskovalnim oktanskim številom 91 ali več.

⚠ Uporabljajte samo sveže in čisto gorivo.

Voda ali umazanija v bencinu poškodujeta napeljavo za gorivo.

Prostornina rezervoarja: 4,1 litrov

⚠ Gorivo dolivajte na dobro prezračenem območju, ko je motor zaustavljen. Če je motor neposredno pred tem obratoval, najprej počakajte, da se ohladi. Nikoli ne nalivajte goriva v stavbi, kjer lahko v stik s hlapi bencina pridejo ogenj ali iskre.

Bencin je izredno vnetljiv in eksploziven. Pri delu z gorivom lahko dobite opekline ali druge hude poškodbe.

- Zaustavite motor in preprečite stik z vročino, iskrami in plameni.
- Gorivo nalivajte le na prostem.
- Polit bencin nemudoma pobrišite.

9. Zagon

9.1 Zagon motorja

- Prezračevanje na pokrovu rezervoarja nastavite na »ON« (sl. 3)
- Stikalo za vklop/izklop preklopite v položaj »RUN« (sl. 4)

Ko je naprava »ogreta«

- Zaženite motor z reverzibilnim zaganjalnikom – v ta namen močno povlecite za ročaj. Ročno preklopite reverzibilni zaganjalnik previdno in počasi v prvotni položaj. Če se motor ne zažene, ponovno potegnite za ročaj. (sl. 1, pol. 4)

Ko je naprava »hladna«

- Stikalo za vklop/izklop preklopite v položaj »CHOKE« (sl. 4)
- Zaženite motor z reverzibilnim zaganjalnikom – v ta namen močno povlecite za ročaj. Ročno preklopite reverzibilni zaganjalnik previdno in počasi v prvotni položaj. Če se motor ne zažene, ponovno potegnite za ročaj. (sl. 5)

Napotek:

Ko motor zaganjate prvič, je potrebnih več poskusov, dokler se gorivo iz rezervoarja ne prečrpa do motorja.

- Po zagonu motorja (po pribl. 15–30 s) preklopite stikalo za vklop/izklop (3) iz položaja »CHOKE« v položaj »RUN«. (slika 4)

9.2 Zaustavitev motorja

- Inverter naj za kratek čas deluje brez obremenitve, preden zaugasnete, da se agregat lahko »naknadno ohladi«
- Stikalo za vklop/izklop preklopite v položaj »OFF« (sl. 4)

9.3 Opozorilni indikator za olje (11)

Indikator se aktivira pri prenizki ravni olja in deaktivira takoj, ko je nivo olja zadosten.

9.4 Indikator preobremenitve (12)

Preobremenitvena zaščita se aktivira pri preveliki porabi moči in odklopi 230 V vtičnici (9). Napravo zaženite, kot je opisano v razdelku 9.2.

Nato odklopite odjemalec toka z naprave.

Napravo znova zaženite, kot je opisano v razdelku 9.1.

9.5 Indikator delovanja (13)

Indikator delovanja je aktiven pri delujočem motorju.

9.6 Stikalo za varčevanje z energijo (9)

Za zmanjšanje porabe goriva v prostem teku preklopite stikalo za varčevanje z energijo v položaj »ON«.

9.7 Električna varnost

Električni dovodi in priključene naprave morajo biti v brezhibnem stanju.

Generatorja nikoli ne priključite na električno omrežje (vtičnica).

Vodi do porabnikov morajo biti čim krajši.

9.8 Ozemljitev (sl. 2)

Za odvajanje statičnih naelektritev je mogoča ozemljitev ohišja. V ta namen povežite kabel na eni strani z ozemljitvenim priključkom (7) generatorja, na drugi strani pa z zunanjo maso (npr. s paličastim ozemljilom).

9.9 USB priključek

Ta generator je opremljen z dvema priključkoma USB. Te lahko uporabljate za polnjenje pametnih telefonov.

10. Vzdrževanje

⚠ OPOZORILO

- Vzdrževalna dela izvajajte samo, kadar motor ne deluje.
- Snemite vtič vžigalne svečke z vžigalne svečke

Menjava olja

Olje zamenjajte po prvih 25 urah delovanja, potem pa vsakih 50 ur oziroma na tri mesece.

Motorno olje menjajte, ko je motor ogret na delovno temperaturo.

- Za menjavo olja pripravite primerno posodo, ki ne pušča.
- Odstranite pokrov motorja (sl. 5, pol. 5)
- Odprite vijak za polnjenje olja (sl. 6, pol. A)
- Rabljeno olje izlijte v primerno lovilno posodo, tako da nagnete napravo za proizvodnjo električne energije
- Motorno olje dolijte s priloženo posodo za dolivanje olja, do zgornje oznake na merilni palici za olje
- Rabljeno olje zavržite na primeren način. Rabljeno olje oddajte na zbirnem mestu. Večina bencinskih postaj, servisnih centrov ali zbirnih centrov sprejema rabljeno olje brezplačno.

Zračni filter

Pogosto čiščenje zračnega filtra preprečuje nepravilno delovanje uplinjača.

Čiščenje zračnega filtra in menjava filtrskega vložka zračnega filtra

- Zračni filter je treba očistiti vsakih 30 obratovalnih ur.
- Odstranite pokrov motorja (sl. 5, pol. 5).
- Odstranite pokrov zračnega filtra (sl. 8, pol. B).
- Odstranite zračni filter (sl. 8, pol. C).
- Filtrirne elemente operite v milnici, jih izplaknite z bistro vodo in pustite, da se dobro posušijo, preden jih vgradite nazaj.
- Filter sestavite v obratnem vrstnem redu.

⚠ OPOZORILO

NIKOLI za čiščenje vložka zračnega filtra ne uporabljajte bencinskih in čistilnih razredčil z nizkim vnetiščem. Lahko pride do požara ali eksplozije.

NAPOTEK

Motor ne sme nikoli delovati s poškodovanim filtrskim vložkom zračnega filtra. Umazanija lahko povzroči zelo resno škodo na motorju. V tem primeru tako prodajalec kot tudi proizvajalec ne sprejemata nikakršnih garancijskih zahtevkov.

Preverjanje, čiščenje in menjava vžigalne svečke

Po 10 obratovalnih urah preverite, ali je vžigalna svečka umazana. Po potrebi jo očistite z bakreno žično krtačo. Vžigalno svečni servisirajte po nadaljnjih 50 obratovalnih urah.

- Odprite pokrovček vžigalne svečke (sl. 9)
- Odstranite kabel za vžig in vtič. (sl. 9, pol. D)
- Odstranite vso umazanijo z vžigalno svečko
- Za odstranitev vžigalne svečke uporabite priloženi ključ za vžigalno svečke.
- Vizualno preverite vžigalno svečko. Z žično krtačo odstranite morebitne obloge.
- Poglejte, če so na zgornji strani vžigalne svečke spremembe barve. Običajno je barva svetla.
- Preverite režo na vžigalni svečki. Sprejemljiva širina reže je 0,6–0,7 mm (sl. 11)
- Z roko previdno vstavite vžigalno svečko.
- Ko ste vžigalno svečko vstavili, jo zategnite s ključem za vžigalno svečko.
- Kabel za vžig z vtičem namestite na vžigalno svečko.

NAPOTEK

Razrahljana vžigalna svečka se lahko pregreje in poškoduje motor. Če pa je vžigalna svečka zategnjena premočno, se lahko poškoduje navoj v glavi motorja.

Informacije o servisu

Upoštevajte, da so pri tem izdelku sledeči deli podvrženi obrabi, ki izhaja iz uporabe, ali naravni obrabi oz. so sledeči deli potrebni kot potrošni material.

Obrabni deli*: Vžigalna svečka

* Ni nujno v obsegu dostave!

Nadomestne dele in pribor dobite v našem servisnem centru. V ta namen odčitajte QR-kodo na naslovni strani.

Čiščenje

- Na zaščitnih pripravah, prezračevalnih režah in ohišju motorja mora biti čim manj prahu in umazanije. Zdrgnite napravo s čisto krpo ali jo izpihajte s stisnjenim zrakom pod nizkim tlakom.
- Priporočamo, da napravo očistite neposredno po vsaki uporabi.
- Napravo redno čistite z vlažno krpo in malo maza-vega mila. Ne uporabljajte čistil ali topil, ker lahko poškodujejo plastične dele naprave. Pazite, da v notranjost naprave ne vdre voda.

11. Skladiščenje

1. Opravite vsa splošna vzdrževalna dela, opisana v poglavju o vzdrževanju v navodilih za uporabo.
2. Iz rezervoarja izpustite gorivo (za to uporabite običajno plastično črpalko za bencin iz specializirane prodajalne).
3. Ko je gorivo iztočeno, zaženite stroj.
4. Pustite, da stroj teče v prostem teku, dokler se ne ustavi. To očisti preostalo gorivo iz uplinjača.
5. Počakajte, da se stroj ohladi (pribl. 5 minut).
6. Odstranite vžigalno svečko.
7. V izgorevalno komoro nalijte eno čajno žličko 2-taktnega motornega olja. Večkrat previdno potegnite vrvice zaganjalnika ven, da notranje sestavne dele premažete z oljem.
8. Vžigalno svečko namestite nazaj.
9. Očistite zunanje ohišje stroja.
10. Stroj shranjujte na hladnem, suhem mestu ter izven dosega vžigalnih virov in vnetljivih snovi.

Ponovni zagon

1. Odstranite vžigalno svečko.
2. Vrvice zaganjalnika večkrat potegnite ven, da očistite ostanke olja iz izgorevalne komore.
3. Očistite kontakte vžigalne svečke ali vstavite novo vžigalno svečko.

4. Napolnite rezervoar.

12. Prevoz

⚠ OPOZORILO

Pred transportom oz. pred parkiranjem v notranji prostor naj se motor stroja ohladi, da ne pride do opeklin ali požara.

Če želite napravo prevažati, pred tem izpraznite rezervoar za gorivo. Z naprave s ščetko ali omelcem očistite grobo umazanijo.

13. Odlaganje med odpadke in recklaža



Naprava je zaradi preprečitve poškodb med transportom v embalaži. Ta embalaža je iz surovine in je zato ponovno uporabna ali jo lahko vrnete v surovinski cikel.



Naprava in njen pribor so iz različnih materialov, kot npr. iz kovine in umetnih snovi. Okvarjene sestavne dele zavržite med posebne odpadke. Povprašajte v specializirani trgovini ali v o činski upravi!

Odpadne opreme ne odvrzite med gospodinske odpadke!



Ta simbol označuje, da je tega izdelek v skladu z Direktivo o odpadni električni in elektronski opremi (2012/19/EU) in v skladu z nacionalno zakonodajo ni dovoljeno odvreči med gospodinske odpadke. Ta izdelek je treba dostaviti na ustrezno zbirno mesto. Lahko ga, na primer, vrnete ob nakupu podobnega izdelka ali pa ga dostavite v zbirni center, ki je pristojen za reciklažo odpadne električne in elektronske opreme. Nepravilno rokovanje z odpadno opremo lahko zaradi potencialno nevarnih snovi, ki so pogosto prisotne v odpadni električni in elektronski opremi, negativno vpliva na okolje in zdravje ljudi. Če ta izdelek pravilno zavržete, prispevate tudi k učinkoviti rabi naravnih virov. Informacije o zbirnih mestih odpadne opreme dobite pri mestni upravi, lokalnem organu, ki je pristojen za ravnanje z odpadki, pri pooblaščenem zbirnem centru za odstranjevanje odpadne električne in elektronske opreme ali pri svojem komunalnem podjetju.

14. Pomoč pri motnjah

Motnja	Mogoč vzrok	Ukrep
Motorja ni mogoče zagnati	Vžigalna svečka je umazana s sajami Ni goriva	Očistite oz. zamenjajte vžigalno svečko Razmik med elektrodami 0,6 mm Dolijte gorivo
Generator ima prenizko napetost ali je sploh nima	Okvarjen regulator ali kondenzator Zračni filter je umazan	Obiščite specializiranega trgovca Očistite ali zamenjajte filter

Seadmel olevate sümbolite selgitus

Käesolevas juhendis kasutatavate sümbolite ülesanne on juhtida teie tähelepanu võimalikele riskidele. Ohutussümbolitest ja nende juurde kuuluvatest selgitustest tuleb täpselt aru saada. Hoiatused ise ühtki riski ei kõrvalda ega suuda asendada korrektseid meetmeid õnnetuste ärahoidmiseks.

	<p>Lugege kasutusjuhendit. Enne kui kasutate seadet, lugege alati kasutusjuhendi vastavat jaotist.</p>
	<p>Tähtis. Kuumad osad. Hoidke vahet.</p>
	<p>Tähtis. Lülitage mootor enne kütuse lisamist välja. Ärge lisage kütust töö ajal.</p>
	<p>Tähtis. Heitgaasid on mürgised, seepärast ärge käitage mootorit õhutusega piirkondades.</p>
	<p>Kandke kuulmekaitset. Kandke kaitsekindaid.</p>
	<p>Hoiatus elektripinge eest</p>
	<p>Olge kütustega ja määrdeainetega ümberkäimisel väga ettevaatlik!</p>
	<p>Eemaldage süütekaabel enne hooldustööde tegemist ja lugege juhised läbi.</p>
	<p>Ärge jätke seadet vihma kätte.</p>
	<p>Mootori käivitamisel tekivad sädemed. Need võivad süüdata läheduses olevad süttimisohelikud gaasid.</p>
	<p>Lahtine tuli ja suitsetamine on seadme läheduses rangelt keelatud!</p>
	<p>USB ühendus</p>
<p>⚠ Tähelepanu!</p>	<p>Käesolevas käsitsukorralduses oleme varustanud Teie ohutust puudutavad kohad selle märgiga</p>

Sisukord:
Lk:

1.	Sissejuhatus	162
2.	Seadme kirjeldus	162
3.	Tarnekomplekt	162
4.	Sihtotstarbekohane kasutus	162
5.	Ohutusjuhised	163
6.	Tehnilised andmed	166
7.	Lahtipakkimine	167
8.	Enne käikuvõtmist	167
9.	Käikuvõtmine	168
10.	Hooldus	168
11.	Ladustamine	169
12.	Transportimine	170
13.	Utiliseerimine ja taaskäitlus	170
14.	Rikete kõrvaldamine	170

1. Sissejuhatus

Tootja:

scheppach

Fabrikation von Holzbearbeitungsmaschinen GmbH
Günzburger Straße 69
D-89335 Ichenhausen

Austatud klient!

Soovime Teile uue seadme meeldivat ja edukat kasutamist.

Juhis:

Kõnealuse seadme tootja ei vastuta kehtiva tootevastutuse seaduse järgi kahjude eest, mis tekivad seadmel või seadme tõttu alljärgnevatel juhtudel:

- asjatundmatul käsitsemisel,
- käsitsemiskorralduse eiramisel,
- remontimisel kolmandate isikute, mittevolitatud spetsialistide poolt,
- mitte-originaalosade paigaldamisel ja nendega vahajahetamisel,
- mitte sihtotstarbekohasel kasutamisel,

Pidage silmas:

Lugege enne montaaži ja käikuvõtmist kogu kasutusjuhendi tekst läbi.

Käesoleva kasutusjuhendi ülesandeks on hõlbustada seadme tundmaõppimist ja selle kasutamist vastavalt sihtotstarbekohastele kasutusvõimalustele.

Kasutusjuhend sisaldab tähtsaid juhiseid, kuidas saate seadmega ohutult, asjatundlikult ning ökonoomselt töötada, ja kuidas saate vältida ohte, hoida kokku remondikulusid, lühendada seisuaegu ning suurendada elektritööriista töökindlust ja eluiga.

Lisaks käesolevas kasutusjuhendis esitatud ohutusnõuetele peate tingimata oma riigis seadme käitamise kohta kehtivaid eeskirju järgima.

Hoidke kasutusjuhendit kilekotis mustuse ja niiskuse eest kaitsvalt seadme juures alal. Kõik operaatorid peavad selle enne töö alustamist läbi lugema ja seda hoolikalt järgima. Seadmega tohivad töötada ainult isikud, keda on seadme kasutamise osas instrueeritud ja sellega seonduvast ohtudest teavitatud. Nõutavast miinimumvanusest tuleb kinni pidada.

Peale käesolevas kasutusjuhendis sisalduvate ohutusjuhiste ning Teie riigis sama ehitusviisiga seadmete kohta kehtivate eeskirjade tuleb järgida üldtunnustatud tehnilisi reegleid.

Me ei võta vastutust õnnetuste või kahjude eest, mis tekivad käesoleva juhendi ja ohutusjuhiste eiramisest.

2. Seadme kirjeldus (joon. 1 - 3)

1. kandekäepide
2. Ventilatsiooniga paagikork
3. Sisse- / väljalüliti koos segurikastiga
4. tagastav starter
5. mootorikate
6. Süüteküünla kaas
7. Maandusühendus
8. Energiasäästulüliti
9. 230 V ~ - pistikupesa (2x)
10. USB ühendus (2x)
11. Õlihoiatusnäidik
12. Ülekoormusnäidik
13. Käitusnäidik

- A õlitäitepolt
- B õhufiltri kaas
- C Õhufilter
- D süütekaabel
- E süüteküünal

3. Tarnekomplekt

- a. SG2500i
- b. Käitusjuhend
- c. süüteküünla võti
- d. lehter

4. Sihtotstarbekohane kasutus

Seade sobib rakendusteks, mis näevad ette käituse 230 V vahelduvpingeallikalt.

Järgige tingimata ohutusjuhistes esitatud piiranguid.

Generaatori eesmärgiks on käitada elektritööriista ja toita vooluga valgusallikaid. Palun kontrollige majapidamiseseadmete puhul tootja andmete alusel sobivust. Küsige kahtluse korral vastava seadme volitatud edasimüüjalt üle.

Kõnealune elektriagregaat on välja töötatud eranditult elektriliste seadmete käitamiseks, mille max võimsus jääb generaatori võimsusandmete piiresse. Tuleb arvestada induktiivsete tarbijate suurema käivitusvooluga.

Inverter

Inverter-elektrigeneraatori puhul toodetakse voolu täiesti uuel viisil. Sisemuses asuva väikese mitmepooluselise mähisega toodetud vahelduvpinge muundatakse elektroonika poolt esmalt alalispingeks, seejärel puhtakujulise siinuskõveraga vahelduvpingeks. Puhtakujulise siinuskõvera tõttu on võimalik käitada elektroonilisi seadmeid ilma neid kahjustamata.

Masinat tohib kasutada ainult vastavalt selle otstarbele. Igasugune sellest ulatuslikum kasutus pole sihtotstarbekohane. Sellest põhjustatud kahjude või igat liiki vigastuste eest vastutab kasutaja/operaator ja mitte tootja.

Palun pidage silmas, et meie seadmed pole konstrueeritud kommerts-, käsitöõndus- ega tööstuskasutuse jaoks. Me ei võta üle pretensiooniõiguskohustust, kui seadet kasutatakse kommerts-, käsitöõndus- või tööstusettevõtetes ning samaväärsetel tegevustel.

5. Ohutusjuhised

Käesolevas käsitsuskorralduses oleme varustanud Teie ohutust puudutavad kohad selle märgiga:



Peale selle sisaldab käitusjuhend muid tähtsaid tekstikohti, mis on tähistatud sõnaga "TÄHELEPANU!".

⚠ Tähelepanu!

Seadmete kasutamisel tuleb ohutusabinõudest kinni pidada, et vältida vigastusi ja kahjustusi. Lugege käesolevat käsitsusjuhend / ohutusjuhised seetõttu hoolikalt läbi. Kui peaksite seadme teistele isikutele üle andma, siis palun väljastage ka käesolev käsitsusjuhend / ohutusjuhised. Me ei võta vastutust õnnetuste või kahjude eest, mis tekivad käesoleva juhendi ja ohutusjuhiste eiramisest.

⚠ OHT

Selle korralduse eiramise korral valitseb suurim oht elule või eluohtlike vigastuste oht.

⚠ HOIATUS

Selle korralduse eiramise korral valitseb oht elule või raskete vigastuste oht.

⚠ ETTEVAATUST

Selle korralduse eiramise korral valitseb kergete kuni keskmiste vigastuste oht.

⚠ JUHIS

Selle korralduse eiramise korral valitseb mootori või muude materiaalsete väärtuste kahjustamise oht.

Üldised ohutusjuhised

1. Hoidke oma tööpiirkond korras

- Tööpiirkonnas valitseva korratuse tagajärjeks võivad olla õnnetused.

2. Arvestage ümbrusmõjudega

- Ärge töötage seadmega kunagi suletud või halvasti ventileeritud ruumides. Kui mootor töötab, siis toodetakse mürgiseid gaase. Need gaasid võivad olla lõhnutud ja nähtamatud.
- Ärge jätke seadet vihma kätte.
- Ärge kasutage seadet niiskes või märjas keskkonnas.
- Pöörake ebatasasel maastikul tähelepanu kindlale seisuasendile.
- Hoolitsege töötamisel piisava valgustuse eest.
- Ärge kasutage seadet kohtades, kus esineb kergesti süttivat vegetatsiooni või valitseb tulekahju- või plahvatusoht.
- Pange kuivuse korral valmis tulekustuti (tulekahju oht).

3. Hoidke teised isikud eemal

- Ärge laske seadme juurde teisi isikuid, eelkõige lapsi ja noorukeid. Hoidke nad tööpiirkonnast eemal.

4. Hoidke mittekasutatavaid seadmeid turvaliselt alal

- Mittekasutatavaid seadmeid tuleks ladustada kuivas kõrgemal asuvas või lukustatud kohas, lastele kättesaamatult.

5. Ärge koormake seadet üle

- Töötage mainitud võimsusvahemikus.

6. Töötage täie teadvuse juures olles

- Ärge töötage kunagi alkoholi, uimastite, ravimite või muude substansside mõju all, mis võivad nägemisvõimet, osavust ja analüüsivõimet halvendada.

7. Kasutage seadet sihtotstarbekohaselt

- Ärge kasutage seadet rakendusteks, mille jaoks see pole ette nähtud.

Ohutusjuhiseid süttimisvõimeliste käitusainetega ümberkäimisel

1. HOIATUS!: Bensiin on kergesti süttiv:
2. Ladustage bensiini mahutites, mis on spetsiaalselt selleks otstarbeks välja töötatud.
3. Valage bensiini juurde ainult õues ja ärge suitsetage seejuures.
4. Valage bensiini juurde enne mootori käivitamist. Ärge eemaldage kunagi kütusepaagi kübarat ega valage bensiini juurde, mil mootor töötab või on veel kuum.
5. Kui kütust loksutatakse üle, siis ärge proovige mootorit käivitada, vaid liigutage masin mahalokutatud kütusega piirkonnast välja ja vältige kõiki süüteallikaid, kuni kõik kütuseaurud on lendunud. Paigaldage kütusepaagi ja kanistri kübarad jälle kindlalt tagasi.

Kütusega täitmine

- Enne sissevalamist tuleb mootor alati seisata. **△ Tähelepanu!** Avage paagikorki alati ettevaatlikult, et valitsev ülerõhk saaks aeglaselt väljuda.
- Seadmega töötamisel tekivad korpusel kõrged temperatuurid. Laske seadmel enne tankimist täielikult maha jahtuda.
- **△ Tähelepanu!** Seadme ebapiisava mahajahtumise korral võib kütus tankimisel süttida ja raskeid põletusi põhjustada.
- Pidage silmas, et paaki ei valata liiga palju kütust. Kui loksutate kütust üle, siis tuleb kütus kohe eemaldada ja seade ära puhastada.
- Sulgege kütusepaagi sulgurpolt alati korralikult, et vältida vabanemist käitamisel tekkivate vibratsioonide tõttu.

△ OHT

Ärge tankige masinat lahtise leegi läheduses.

Spetsiaalsed ohutusnõuded sisepõlemismootorite kasutamisel

△ OHT

Sisepõlemismootorid kujutavad endast käitamise ja tankimise ajal erilist ohtu. Lugege ja järgige alati hoia- tusjuhiseid. Eiramise korral võivad juhtuda rasked või isegi surmavad vigastused.

1. Generaatoril ei tohi muudatusi teostada.
2. **△ Tähelepanu!** Mürgistusohu, heitgaasid, kütused ja määrdeaineid on mürgised, heitgaase ei tohi sisse hingata.
3. **△ Tähelepanu!** Põletusohu, ärge puudutage väljalaskestüsteemi ja ajamiagregaati.
4. Ärge käitage seadet ventileerimata ruumides või kergesti süttivas ümbruses. Kui seadet soovitakse käitada hästi ventileeritud ruumides, siis tuleb heitgaasid vastava väljalaskevooliku kaudu vahetult õue juhtida. **△ Tähelepanu!** Ka väljalaskevoolikuga käitamisel võivad mürgised heitgaasid välja tungida. Tuleohtu tõttu ei tohi väljalaskevoolikut kunagi süttimisohlike ainete peale suunata.
5. **△ Plahvatusohu!** Ärge käitage seadet kunagi kergesti süttivate ainete ruumides.
6. Tootja poolt eelseadistatud pööreid ei tohi muuta. Seade või külge ühendatud seadmed võivad kahjustada saada.
7. Pange seade üles seintest või külge ühendatud seadmetest vähemalt 1m kaugusele.
8. Pange seade kindlale tasasele kohale. Pööramine, kallutamine või asukoha vahetamine on käitamise ajal keelatud.
9. Ärge katsuge generaatorit kunagi märgade kätega.
10. Kaitske ennast elektrilaste ohtude eest.
11. Kasutage õues ainult selleks heaks kiidetud ja vastavalt tähistatud pikendusjuhtmeid (H07RN).
12. Pikendusjuhtmete kasutamisel ei tohi nende üldpikkus ületada 1,5 mm² puhul 50 m, 2,5 mm² puhul 100 m.
13. Remondi- ja seadistustööd tohib teostada ainult volitatud erialapersonal.
14. Ärge puudutage mehaaniliselt liikuvaid ega tulesid osi. Ärge eemaldage kaitsekatteid.
15. Tehnilistes andmetes helivõimsustaseme (L_{WA}) ja helirõhutaseme (L_{pA}) all esitatud väärtused kujutavad endast emissioonitasemeid ega tähistata tingimata kindlat tööalast taset. Kuigi emissiooni- ja immisioonitasemed on üksteisega kooskõlas, ei saa neid usaldusväärselt võimalike täiendavate ettevaatusmeetmete vajaduse määramiseks kasutada. Mõjutegurid tööjõu aktuaalsele immisioonitasemele hõlmavad tööruumi, muude müraallikate jne omadusi nagu nt masinate arvu, teisi piirnevaid protsesse ning ajavahemikku, mille vältel operaator müra käes viibib.

Samuti võib lubatav immissioonitase riigiti erineda. Siiski pakub kõnealune informatsioon masina käitajale riskide ja ohtude parema hindamise võimalust.

16. Ärge kasutage vigaseid elektrilisi käitusvahendeid (ka pikenduskaableid ja pistevõhendusi).
17. Ärge pistke kunagi esemeid ventilatsioonipiludesse. See kehtib ka siis, kui seade on välja lülitatud. Eiramine võib põhjustada vigastusi või seadmel kahjustusi.
18. Generaatorigruppe saab normaalsetel ümbrustingimustel laadida ainult kuni nende nimivõimsuseni. Kui generaatorigrupp kasutatakse tingimustel, mis ei vasta ISO 8528-8 kohastele referentstingimustele ja mootori või mitmeafaasilise generaatori jahutus on halvendatud (nt käituse tõttu tõkestatud piirkondades), siis tuleb võimsust vähendada.
19. Võimsust tuleb kõrgematel temperatuuridel, suurematel kõrgustel ja niiskuse korral alljärgnevalt kirjeldatud viisil vähendada.
Max töötemperatuur: 40 °C
Max kõrgus: 1000 m
Max niiskus: 90 %
20. Hoidke seade õlist, mustusest ja muust saastest puhas.
21. Tehke kindlaks, et mürasummuti ja õhufilter talitlevad nõuetekohaselt. Need osad on ette nähtud väärsüüte korral leegikaitsmena.
22. Enne elektrijuhtmete ühendamist peab seade saavutama oma täispöörlemise. Ühendage juhtmed enne mootori väljalülitamist lahti.
23. Vältimaks elektrilöökidest tingitud vigastusi, siis tehke kindlaks, et kütusepaak pole täiesti tühi, kui elektrijuhtmed on külge ühendatud.
24. Koormus ei tohi ületada generaatori tüübisildil esitatud võimsust. Ülekoormus võib põhjustada kahjustusi või lühendada seadme eluiga.
25. Ärge ühendage seadet majapidamis-pistikupesade külge. Seadet ei tohi ühendada teiste vooluallikate külge, näiteks varustusettevõtte elektrivõrku. Erilistel juhtudel, kui soovitakse Standby-ühendust olemasolevate elektriliste rajatistega, siis tohib seda teostada ainult kvalifitseeritud elektrik, kes peab võtma arvesse varustuse käitamisel avalikku elektrivarustusvõrku kasutades ja seadme käitamisel esinevaid erinevusi.
26. Seisake mootor:
 - Alati, kui lahkute masina juurest
 - Enne kütuse juurdevalamist
27. Sulgege alati kütusekraan, kui masin pole käigus.

28. Ärge kasutage mootori seiskamiseks kunagi segu-rikastushooba.

Hoiatus! Antud elektritööriist tekitab käitamise ajal elektromagnetilise välja. Kõnealune väli võib teatud tingimustel aktiivsete või passiivsete meditsiiniliste implantaatide talitlust halvendada. Vähendamaks tõsiste või surmavate vigastuste ohtu, soovitage me meditsiiniliste implantaatidega isikutel arsti ja meditsiinilise implantaadi tootjaga konsulteerida enne, kui elektritööriista käsitletakse.

Teeninduse/hooldusjuhtumi ohutusjuhised

1. Kasutage hoolduse ja tarvikute puhul ainult originaalosi.
2. Asendage defektsed mürasummutid.
3. Kontrollige seadet enne kasutamist alati vaatluskontrolliga kulumise ja kahjustumise suhtes. Asendage kulunud või kahjustatud elemendid ning poldid. Pingutage kõik mutrid, poldid ja kruvid kinni tegemaks kindlaks, et varustus on turvalises käituses seisundis.
4. Kütusesüsteemis tuleb viia läbi regulaarseid kontrollimisi lekkekohtade või kulumisjälgede suhtes, näiteks haprad torud, lahtised või puuduvad klambrid ning kahjustused paagil või paagikork. Enne kasutamist tuleb kõik defektid kõrvaldada.
5. Enne kui puhastate või seadistate seadet või mootorit, tuleb eemaldada süüteküünlad või süütekabed, et vältida kogemata käivitamist.

⚠ HOIATUS!

Asjatundmatu hooldus või probleemi eiramine või kõrvaldamata jätmine võib muutuda käituse ajal ohuallikaks. Käitage ainult regulaarselt ja õigesti hooldatud masinaid. Ainult nii saate eeldada, et saate oma seadet, ohutult, ökonoomselt ja rikkevabalt käitada.

Ärge puhastage, hooldage, seadistage ega remontige masinat töötavas seisundis. Liikuvad osad võivad raskeid vigastusi põhjustada.

Ärge kasutage masinaosade puhastamiseks bensiini ega teisi süttimisvõimelisi lahusteid.

⚠ HOIATUS! Kütuste ja lahustite aurud võivad plahvatada.

Paigaldage kaitse- ja turvavarustus pärast remondi- ja hooldustöid jälle seadme külge.

Pöörake tähelepanu seadme käitusohutule seisundile, kontrollige eelkõige kütusesüsteemi tihedust.

Puhastage mootori jahutusribid alati mustusest.

Jääkohud ja kaitsemeetmed

Ergonoomiliste põhimõtete eiramine

Isikliku kaitsevarustuse (IKV) hooletu kasutamine

Isikliku kaitsevarustuse hooletu kasutamine või selle kasutamisest loobumine võib põhjustada raskeid vigastusi.

- Kandke ettenähtud kaitsevarustust.

Nimilik käitumine, vale käitumine

- Olge kõigil töödel alati kontsentreeritud.

⚠ **Jääkoht** - ei saa kunagi välistada.

Elektrilised jääkohud

Elektriline kontakt

Süüteküünla pistiku puudutamisel võib töötava mootori korral elektrilöögi saada.

- Ärge puudutage töötava mootori korral küünlapistikut ega süüteküünalt.

Termilised jääkohud

Põletused, külmapaistetused

Summuti/korpuse puudutamine võib põhjustada põletusi.

- Laske mootorseadmel maha jahtuda.

Oht müra tõttu - kuulmekahjustused

Pikemaajaline kaitsmata töötamine seadmega võib põhjustada kuulmekahjustusi.

- Kandke põhimõtteliselt kuulmekaitset.

Oht valmistamismaterjalide ja muude ainete tõttu - kokkupuude, sissehingamine

Masina heitgaasid võivad põhjustada tervisekahjustusi.

- Kasutage mootorseadet ainult õues.

Tuli, plahvatus

⚠ Kütus on tuleohtlik.

- Töötamise ja tankimise ajal on suitsetamine ning lahtine tuli keelatud.

Käitumine avariijuhtumil

Alustage võimaliku tekkiva õnnetuse korral vastavalt vajalike esmaabimeetmetega ja kutsuge kiirelmal võimalikul viisil arstiabi.

Kui kutsute abi, siis esitage järgmised andmed:

1. Kui see toimus
2. Mis toimus
3. Kui palju vigastatud
4. Milline vigastusliik

5. Kes teatab!

6. Tehnilised andmed

Generaator	Digitaalne inverter
Kaitseliik	IP23M
Kestevõimsus P_{nimi} (S1) (230 V)	1600 W
Max võimsus P_{max} (S2 2 min) (230 V)	2000 W
Nimipinge U_{nimi}	2 x 230 V~
Nimivool I_{nimi}	6,95 A (230 V)
Sagedus F_{nimi}	50 Hz
Ajamimootori koosteviis	4-taktiline 1-silindriline, õhkjahutusega
Töömaht	79 cm ³
Max võimsus (mootor)	2,2 kW / 3 hj
kütus	Pliivaba (E5)
Paagi maht	4,1 l
Mootoriõli tüüp	10W30 / 15W40
Õlikogus (u)	350 ml
Kulu täiskoorumisel	1,269 l/h
Kaal	17,5 kg
Temperatuur max	40 °C
Max ülespanemiskõrgus (üle NN)	1000 m
süüteküünal	A7RTC

Õigus tehnilisteks muudatusteks reserveeritud!

Töörežiim S1 (kestevrežiim)

Masinat saab kestvalt esitatud võimsusega käitada.

Töörežiim S2 (lühiajarežiim)

Masinat tohib lühiajaliselt maksimaalse võimsusega käitada. Seejärel peab masin teatud ajavahemiku seisma, et mitte lubamatult soojendada.

Müraemissiooni informatsiooni mõõdeti asjaomaste normide järgi:

Helirõhk $L_{\text{pA}} = 71,6 \text{ dB(A)}$

Helivõimsus $L_{\text{wA}} = 91,6 \text{ dB(A)}$

Mõõtemääramatus $K_{\text{pA}} = 1,13 \text{ dB}$

Kandke kuulmekaitset.

Müra toime võib põhjustada kuulmiskadu.

7. Lahtipakkimine

- Avage pakend ja võtke seade ettevaatlikult välja.
- Eemaldage pakendusmaterjal ja pakendus- ning transpordikindlustused (kui olemas).
- Kontrollige üle, kas tarnekomplekt on terviklik.
- Kontrollige seadet ja tarvikuosi transpordikahjustuste suhtes. Puuduste korral tuleb kohe kohaletoojat teavitada. Hilisemaid pretensioone ei tunnustata.
- Hoidke pakendit võimaluse korral kuni garantiiaja möödumiseni alal.
- Tutvuge enne kasutamist käsitlusjuhendi alusel tootega.
- Kasutage tarvikute ja kulu- ning varuosade puhul ainult originaalosi. Varuosi saate esindusest.
- Edastage tellimuste korral meie artiklimumbrid ja toote tüüp ning ehitusaasta.

⚠ HOIATUS!

Allaneelamis- ja lämbumisoht!

Pakendusmaterjal, pakendi- ja transpordikindlustused pole laste mänguasjad. Kilekotid, kiled ja väikeosad võidakse alla neelata ning võivad lämbumist põhjustada.

- Hoidke pakendusmaterjal, pakendi- ja transpordikindlustused lastele kättesaamatult.

8. Enne käikuvõtmist

⚠ TÄHELEPANU!

Kontrollige enne mootori käivitamist:

- Kontrollige kütusetaset, vajaduse korral valage juurde.
 - paak peaks olema vähemalt pooleni täis
- Hoolitsege seadme piisava ventilatsiooni eest.
- Veenduge, et süütekaabel on süüteküünla külge kinnitatud
- Lahutage võimalik külge ühendatud seade elektrigeneraatori küljest.
- Õhufiltri seisundit
- kütusetorustike seisundit
- väliseid poltliiteid tugeva kinnituse suhtes

Tähelepanu! Valage enne esmakordset kasutamist õli sisse.

Kontrollige iga kord enne kasutamist väljalülitatud mootori korral tasasel pinnal õlitaset. Kasutage parima kvaliteediga neljataktili- või samaväärset HD-õli.

SAE 10W-30 soovitatakse kasutada üldiselt kõigil temperatuuridel.

Õlitase kontrollimine, joon. 6

Eemaldage mootorikate (joon. 5)

Võtke õlitäitekork (A) maha ja pühkige mõõtevarras puhtaks.

Kontrollige õlitaset, lükates selleks sukelvarda täiteotsakusse ilma seejuures korki sisse keeramata.

Kui õlitase peaks olema liiga madal, siis valage soovitatud õli õlitäiteotsaku alumise servani juurde.

Kütuse sissevalamine

- Avage seadme tankimiseks paagikork (2) seda vastupäeva keerates.
- Valage kütust säilitusmahutisse.
- Sulgege paak paagikorki (2) päripäeva keerates.

Soovitatav kütus

Kõnealuse mootori jaoks vajatakse eranditult pliivaba tavabensiini Research oktaaniarvuga 91 või kõrgem.

⚠ Kasutage ainult värsket, puhas kütust.

Bensiinis leiduv vesi või mustus kahjustab kütusesüsteemi.

Paagi ruumala: 4,1 liitrit

⚠ Tankige hästi ventileeritud piirkonnas seisatud mootori korral. Kui mootor oli vahetult enne seda käigus, siis laske sel esmalt maha jahtuda. Ärge täitke mootorit kunagi hoones, kus bensiinairud võivad leekide või sädemeteni jõuda.

Bensiin on äärmiselt tuleohtlik ja plahvatusvõimeline. Te võite kütusega ümberkäimisel põletusi või muid raskeid vigastusi saada.

- Lülitage mootor välja ja hoidke kuumusest, sädemetest ning leekidest eemal.
- Tankige ainult õues.
- Pühkige üleloksutatud bensiin viivitamatult ära.

9. Käikuvõtmine

9.1 Mootori käivitamine

- Seadke paagikorgi ventilatsioon "ON" peale (joon. 3)
- Seadke sisse- / väljalüliti asendisse "RUN" (joon. 4)

"Soojas" seisundis

- Käivitage mootor tagastuva starteriga - tõmmake selleks käepidet jõuliselt enda poole. Seadke tagastuv starter õrnalt ja aeglaselt käsitsi esialgsesse asendisse. Kui mootor ei peaks olema käivitatunud, siis tõmmake veelkord käepidet enda poole. (joon. 1 pos 4)

"Külmas" seisundis

- Seadke sisse- / väljalüliti asendisse "CHOKE" (joon. 4)
- Käivitage mootor tagastuva starteriga; tõmmake selleks käepidet jõuliselt enda poole. Seadke tagastuv starter õrnalt ja aeglaselt käsitsi esialgsesse asendisse. Kui mootor ei peaks olema käivitatunud, siis tõmmake veelkord käepidet enda poole. (joon. 5)

Juhis:

Kui mootorit käivitatakse esimest korda, siis läheb käivitamiseks tarvis mitut katset, kuni kütus on paagist mootori juurde pumbatud.

- Seadke sisse- / väljalüliti (3) pärast mootori käivitumist (u 15-30 s järel) asendist "CHOKE" asendisse "RUN". (joon. 4)

9.2 Mootori seiskamine

- Laske elektrigeneraatoril enne selle seiskamist veidi ilma koormuseta töötada, et agregaat saaks "järeljahtuda"
- Seadke sisse- / väljalüliti asendisse "OFF" (joon. 4)

9.3 Õlihoiatusnäidik (11)

Näidik aktiveerub liiga madala õlitaseme korral ja deaktiveerub kohe, kui õlitase on piisav.

9.4 Ülekoormusnäidik (12)

Ülekoormuskaitse muutub kõrge võimsustarbe korral aktiivseks ja lülitab 230 V pistikupesad (9) välja. Lülitage seade lõigis 9.2 kirjeldatud viisil välja. Lahutage voolutarbijad seadme küljest. Võtke seade lõigis 9.1 kirjeldatud viisil taas käiku.

9.5 Käitusnäidik (13)

Käitusnäidik on töötava mootori korral aktiivne

9.6 Energiasäästulüti (9)

Seadke tühikäigul kütusekulu vähendamiseks energiasäästulüti positsiooni "ON".

9.7. Elektrialane ohutus

Elektritoitejuhtmed ja külge ühendatud seadmed peavad olema laitmatu seisundis.

Ärge ühendage elektrigeneraatorit kunagi vooluvõrguga (pistikupesaga).

Juhtmete pikkused tarbijate juurde tuleb hoida võimalikult lühikesed.

9.8 Maandus (joon. 2)

Staatiliste laengute ärajuhtimiseks on võimalik korpus maandada. Selleks ühendage kaabli üks ots generaatori maandusühenduse (7) külge ja teine ots eksterne massiga (nt varrasmaandur).

9.9 USB ühendus

Generaator on varustatud kahe USB ühendusega. Neid saab kasutada nutitelefoni laadimiseks.

10. Hooldus

△ HOIATUS

- Teostage hooldustöid ainult seisatud mootori korral.
- Tõmmake süüteküünlala pistik süüteküünalt maha.

Õlivahetus

Vahetage mootoriõli esimese 25 töötunni järel, siis iga 50 tunni või vastavalt iga kolme kuu tagant.

Mootoriõli vahetust tuleks teostada töösooja mootori korral.

- Hoidke õlivahetuseks käepärast sobivat mahutit, mis ei lase läbi.
- Eemaldage mootorikate (joon. 5 pos 5)
- Avage õlitäitepolt (joon. 6 pos A)
- Laske vana õli elektrigeneraatorit kallutades sobivasse kogumismahutisse välja
- Valage mootoriõli kaasasoleva õlitäitemahutiga kuni õlimõõtevarda ülemise märgistuseni sisse.
- Uutiliseerige vana õli nõuetekohaselt. Andke vana õli kogumispunktis ära. Enamus tanklad, remonditöökojad või toormepunktid võtavad vana õli tasuta tagasi.

Õhufilter

Õhufiltri sagedane puhastamine ennetab karburaatori väärtalitust.

Õhufiltri puhastamine ja õhufiltrisüdamike vahetamine

- Õhufiltrit tuleks iga 30 töötunni tagant puhastada.
- Eemaldage mootorikate (joon. 5 pos 5).
- Eemaldage õhufiltri kaas (joon. 8 pos B).
- Eemaldage õhufilter (joon. 8 pos C).
- Puhastage filterelemente seebiveega, loputage neid seejärel puhta veega ja laske neil enne uuesti paigaldamist korralikult ära kuivada.
- Kokkupanemine toimub vastupidises järjekorras.

⚠ HOIATUS

Ärge kasutage õhufiltrisüdamiku puhastamiseks KUNAGI bensiini või madala leekpunktiga puhastuslahuseid. Tagajärjeks võib olla tulekahju või plahvatus.

JUHIS

Ärge laske mootoril kunagi ilma õhufiltrisüdamikuta või kahjustatud õhufiltrisüdamikuga töötada. Mustus pääseb mootorisse, mille tõttu võivad tekkida raskekujulised mootorikahjustused. Sel juhul keelduvad müüja ja tootja igasugustest garantiiteenustest.

Süüteküünla kontrollimine, puhastamine ja asendamine

Kontrollige süüteküünalt 10 töötunni järel mustuse ja kõntsa suhtes. Vajaduse korral puhastage see vasest traatharjaga. Hooldage süüteküünalt edasise 50 töötunni järel.

- Avage süüteküünla kaas (joon. 9)
- Eemaldage süütekaabel koos pistikuga. (joon. 9 pos D)
- Eemaldage süüteküünla sokliit igasugune mustus
- Kasutage süüteküünla mahavõtmiseks kaasapanud süüteküünla võtit.
- Kontrollige süüteküünalt visuaalselt. Eemaldage vaj. korral olemasolevad sadestised traatharjaga.
- Otsige süüteküünla ülaküljel värvimuutusi. Standardselt peaks olema värvus hele.
- Kontrollige süüteküünla pilu. Pilu aktsepteeritav laius on 0,6 - 0,7 mm (joon. 11)
- Paigaldage süüteküünal ettevaatlikult käsitsi.
- Kui süüteküünal pandi sisse, siis pingutage see süüteküünla võtmega kinni.
- Pange süütekaabel koos pistikuga süüteküünla peale.

JUHIS

Lõtvunud süüteküünal võib üle kuumeneda ja mootorit kahjustada. Ja süüteküünla liiga tugev kinnipingutamine võib silindripea keeret kahjustada.

Teenindus-informatsioon

Tuleb silmas pidada, et antud toote puhul vajatakse kasutusalaalsele või loomulikule kulumisele alluvaid või kulumaterialidena järgmisi osi.

Kuluosad*: süüteküünal

* ei sisaldu tingimata tarnekomplektis!

Varuosi ja tarvikuid saate meie teeninduskeskusest. Skannige selleks tiitelhel olev QR kood.

Puhastamine

- Hoidke kaitseesadised, õhupilud ja mootori korpus võimalikult tolmu- ning mustusevabad. Hõõruga seade puhta lapiga üle või puhuge madala rõhuga suruõhuga puhtaks.
- Me soovitame seadet vahetult pärast igakordset kasutamist puhastada.
- Puhastage seadet regulaarselt niiske lapi ja vähese määrdeseebiga. Ärge kasutage puhastusvahendeid või lahusteid; need võivad seadme plastosi rikkuda. Pöörake tähelepanu sellele, et vesi ei pääseks seadme sisemusse.

11. Ladustamine

1. Viige läbi kõik üldised hooldustööd, mis on esitatud käsitsusjuhendi lõigus "Hooldus".
2. Laske paagist kütust välja (kasutage selleks ehituspoest pärit laiatarbe plastmassist bensiinipumpa).
3. Käivitage masin pärast kütuse väljalaskmist.
4. Laske masinal tühikäigul edasi töötada, kuni see seiskub. See puhastab karburaatori allesjäänud kütusest.
5. Laske masinal maha jahtuda (u 5 minutit).
6. Eemaldage süüteküünal.
7. Valage põlemiskambris üks teelusika täis 2-takti-mootoriõli. Tõmmake käivitusnööri mitu korda ettevaatlikult välja, et sisemised detailid õliga katta.
8. Pange süüteküünal jälle sisse.
9. Puhastage masina välimine korpus.
10. Hoidke masinat alal külmas ja kuivas kohas väljaspool süüteallikate ning põlemisvõimeliste ainete ulatust.

Taaskäikuvõtmine

1. Eemaldage süüteküüнал.
2. Tõmmake käivitusnööri mitu korda välja, et puhastada põlemiskamber õlijääkidest.
3. Puhastage süüteküünla kontaktid või paigaldage uus süüteküüнал.
4. Täitke paak.

12. Transportimine

⚠ HOIATUS

Laske masina mootoril enne transportimist või vastavalt enne seismapanemist maha jahtuda, et vältida põletusi ja välistada tulekahju oht.

Kui soovite seadet transportida, siis tühjendage eelnevalt bensiinipaak. Puhastage seade harjaga või käsili uaga jämedast mustusest.

13. Utiliseerimine ja taaskäitus



Seade paikneb pakendis, et transportikahjustusi vältida. Pakend on toorainest ja seega taaskasutatav või saab selle tooraineringlusse tagasi suunata. Seade ja selle tarvikud koosnevad erinevatest materjalidest nagu nt metallist ning plastmassidest. Suunake defektsed detailid erijäätmete utiliseerimisse. Küsige erialakauplusest või vallavalitsusest järele!

14. Rikete kõrvaldamine

Rike	Võimalik põhjus	Abinõu
Mootorit ei saa käivitada	Süüteküüнал nõetunud Pole kütust	Puhastage või vahetage süüteküüнал. Elektroodide vahe 0,6 mm Valage kütust juurde
Generaatori pinge madal või puudub	Regulaator või kondensaator defektne Õhufilter määrdunud	Pöörduge esindusse Puhastage või asendage filter

Vanad seadmed ei kuulu olmeprügisse!



Sümbol viitab sellele, et antud toodet ei tohi kasutatud elektri- ja elektroonikaseadmete direktiivi (2012/19/EL) ning siseriiklike seaduste kohaselt utiliseerida koos olmeprügiga. Kõnealune toode tuleb selleks ettenähtud kogumispunktis ära anda. See võib toimuda nt tagastamisega sarnase toote ostmisel või kasutatud elektri- ja elektroonikaseadmeid taaskäitlevas pädevas kogumispunktis äraandmisega. Asjatundmatu ümberkäimine kasutatud seadmetega võib potentsiaalselt ohtlike ainete tõttu, nagu need sageli kasutatud elektri- ja elektroonikaseadmetes sisalduvad, keskkonnale ning inimeste tervisele negatiivset mõju avaldada. Lisaks annate toote asjakohase utiliseerimisega oma panuse loodusressursside efektiivsesse kasutusse. Kasutatud seadmete kogumispunktide kohta saate informatsiooni kohalikust linnavalitsusest, avalik-õiguslikest utiliseerimisasutustest, kasutatud elektri- ja elektroonikaseadmetega utiliseerimisega tegelevatest asutustest või oma pr

Simbolių ant įrenginio aiškinimas

Šiame žinyne naudojami simboliai turi atkreipti Jūsų dėmesį į galimą riziką. Saugos simboliai ir juos lydintys paaiškinimai turi būti tiksliai suprasti. Patys įspėjimai rizikos nepašalina ir negali pakeisti tinkamų nelaimingų atsitikimų prevencijos priemonių.

	<p>Perskaitykite naudotojo žinyną. Prieš naudodami įrenginį, visada peržiūrėkite atitinkamą naudotojo žinyno skirsnį.</p>
	<p>Svarbu. Karštos dalys. Laikykitės atstumo.</p>
	<p>Svarbu. Prieš pildydami degalus, išjunkite variklį. Nepilkite degalų vykstant eksploatavimui.</p>
	<p>Svarbu. Išmetamosios dujos yra nuodingos. Todėl neekspluatuokite variklio nevedinamose srityse.</p>
	<p>Naudokite klausos apsaugą. Mūvėkite apsaugines pirštines.</p>
	<p>Įspėjimas dėl elektros įtampos</p>
	<p>Būkite labai atsargūs naudodami degalus ir tepalus!</p>
	<p>Prieš atlikdami techninės priežiūros darbus, pašalinkite uždegimo kabelį ir perskaitykite nurodymus.</p>
	<p>Saugokite įrenginį nuo lietaus.</p>
	<p>Paleidžiant variklį, susidaro kibirkštys. Jos gali uždegti šalia esančias degias dujas.</p>
	<p>Šalia įrenginio naudoti atvirą liepsną ir rūkyti griežtai draudžiama!</p>
	<p>USB jungtis</p>
<p>⚠ Dėmesio!</p>	<p>Su Jūsų sauga susijusias vietas mes pažymėjome šiuo ženklu</p>

Turinys:
Puslapis:

1.	Įvadas.....	173
2.	Įrenginio aprašymas	173
3.	Komplektacija	173
4.	Naudojimas pagal paskirtį	173
5.	Saugos nurodymai.....	174
6.	Techniniai duomenys.....	177
7.	Išpakavimas.....	178
8.	Prieš pradėdant eksploatuoti.....	178
9.	Eksploatacijos pradžia.....	179
10.	Techninė priežiūra	179
11.	Laikymas.....	180
12.	Transportavimas	181
13.	Utilizavimas ir pakartotinis atgavimas	181
14.	Sutrikimų šalinimas.....	181

1. Įvadas

Gamintojas:

schepPach

Fabrikation von Holzbearbeitungsmaschinen GmbH
Günzburger Straße 69
D-89335 Ichenhausen

Gerbiamas kliente,

mes linkime Jums daug džiaugsmo ir didelės sėkmės dirbant su nauju įrenginiu.

Nuoroda:

Pagal galiojančią Atsakomybės už gaminį įstatymą šio įrenginio gamintojas neatsako už žalą, kuri atsiranda šiame įrenginyje arba dėl jo:

- netinkamai naudojant,
- nesilaikant naudojimo instrukcijos,
- remontuojant tretiesiems asmenims, neįgalotiems specialistams,
- montuojant ir keičiant neoriginalias atsargines dalis,
- naudojant ne pagal paskirtį.

Atkreipkite dėmesį:

Prieš montuodami ir pradėdami eksploatuoti perskaitykite visą naudojimo instrukcijos tekstą.

Ši naudojimo instrukcija turi Jūsų palengvinti susipažinti su Jūsų įrenginiu ir jo naudojimo pagal paskirtį galimybėmis.

Naudojimo instrukcijoje pateikiami nurodymai, kaip su įrenginiu dirbti saugiai, tinkamai ir ekonomiškai bei kaip išvengti pavojų, sutaupyti remonto išlaidų, sutrumpinti įrenginio prastovos laikus bei padidinti patikimumą ir pailginti eksploatavimo trukmę.

Be šioje naudojimo instrukcijoje pateiktų saugos nuostatų, būtina privalote laikytis įrenginio eksploatavimui galiojančių taisyklių.

Laikykite naudojimo instrukciją plastikiniame maišelyje, apsaugoję nuo purvo ir drėgmės prie įrenginio. Prieš pradėdami dirbti, visi operatoriai ją privalo perskaityti ir jos atidžiai laikytis. Prie įrenginio leidžiama dirbti tik asmenims, instrukuotiems, kaip jį naudoti ir informuotiems apie su tuo susijusius pavojus. Būtina laikytis reikalaujamo amžiaus cenzo.

Be šioje naudojimo instrukcijoje pateiktų saugos nurodymų ir specialių Jūsų šalies reikalavimų, būtina laikytis panašios konstrukcijos įrenginių eksploatavimui visuotinai pripažintų technikos taisyklių.

Mes neatsakome už nelaimingus atsitikimus arba pažeidimus, atsiradusius nesilaikant šios instrukcijos ir saugos nurodymų.

2. Įrenginio aprašymas (1–3 pav.)

1. Nešimo rankena
2. Bako dangtelis su vėdinimo anga
3. Įj./išj. jungiklis su „Choke“
4. Reversinis paleidiklis
5. Variklio uždangalas
6. Uždegimo žvakės dangtelis
7. Įžeminimo jungtis
8. Energijos taupymo jungiklis
9. 230 V ~ kištukinis lizdas (2x)
10. USB jungtys (2x)
11. Įspėjamasis alyvos indikatorius
12. Perkrovos indikatorius
13. Darbinis indikatorius

- A Alyvos pripildymo varžtas
- B Oro filtro dangtelis
- C Oro filtrai
- D Uždegimo kabelis
- E Uždegimo žvakė

3. Komplektacija

- a. SG2500i
- b. Eksploatavimo instrukcija
- c. Uždegimo žvakės raktas
- d. Piltuvai

4. Naudojimas pagal paskirtį

Įrenginys skirtas naudoti tikslams, kai reikia eksploatuoti prijungus prie 230 V kintamosios įtampos šaltinio.

Būtinai laikykitės saugos nurodymuose pateiktų apribojimų.

Generatoriaus paskirtis – elektrinių įrankių varymas ir elektros srovės tiekimas apšvietimo šaltiniams. Tinkamumą būtiniams prietaisams patikrinkite pagal atitinkamus gamintojo nurodymus. Iškilus abejonių, kreipkitės į įgaliotą specializuotą atitinkamo prietaiso pardavėją.

Šis srovės agregatas skirtas tik elektriniams prietaisams eksploatuoti, kurių maks. galia yra nurodytos generatoriaus galios ribose. Į didelę paleidimo srovę turi atsižvelgti indukciniai vartotojai.

Keitiklis

Naudojant generatorių su keitikliu, elektros srovė generuojama visiškai nauju būdu. Dėl mažos, daugiapolės apvijos viduje sugeneruota kintamosios srovės įtampa per elektroniką iš pradžių paverčiama nuolatine įtampa, tada – kintamąja įtampa su švara sinusine kreive. Dėl šios švarios sinusinės kreivės elektroninius prietaisus galima eksploatuoti jų nepažeidžiant.

Mašiną leidžiama eksploatuoti tik pagal paskirtį. Bet koks kitoks naudojimas laikomas ne pagal paskirtį. Už su tuo susijusią žalą arba patirtus bet kokius sužalojimus atsako naudotojas / operatorius, o ne gamintojas.

Atkreipkite dėmesį į tai, kad mūsų įrenginiai nėra skirti naudoti komerciniams, amatiniams arba pramoniniams tikslams. Mes neteikiame garantijos, kai aparatas naudojamas komercinėse, amatininkų arba pramoninėse įmonėse arba panašioms darbams.

5. Saugos nurodymai

Šioje naudojimo instrukcijoje su Jūsų sauga susijusias vietas mes pažymėjome šiuo ženklu:

Be to, eksploatavimo instrukcijoje yra kitų svarbių tekstų vietų, kurios pažymėtos žodžiu „DĖMESIO!“.

Dėmesio!

Naudodami įrenginius, būtina laikytis saugos reikalavimų, kad būtų išvengta sužalojimų ir pažeidimų. Todėl atidžiai perskaitykite šią naudojimo instrukciją / saugos nurodymus. Jei įrenginį turite perduoti kitiems asmenims, visada perduokite kartu ir šią naudojimo instrukciją / saugos nurodymus. Mes neatsakome už nelaimingus atsitikimus arba pažeidimus, atsiradusius nesilaikant šios instrukcijos ir saugos nurodymų.

PAVOJUS

Nesilaikant šio nurodymo, kyla didelis pavojus gyvybei arba pavojus patirti gyvybiškai pavojingų sužalojimų.

ĮSPĖJIMAS

Nesilaikant šio nurodymo, kyla pavojus gyvybei arba pavojus sunkiai susižaloti.

ATSARGIAI

Nesilaikant šio nurodymo, kyla pavojus patirti nuo lengvų iki vidutinio sunkumo sužalojimų.

NURODYMAS

Nesilaikant šio nurodymo, kyla pavojus pažeisti variklį arba kitus daiktus.

Bendrieji saugos nurodymai

1. Palaikykite savo darbo zonoje tvarką

- Dėl netvarkos darbo zonoje gali įvykti nelaimingų atsitikimų.

2. Atsižvelkite į aplinkos poveikį

- Niekada nedirbkite su įrenginiu uždaroje arba blogai vėdinamose patalpose. Kai variklis veikia, susidaro nuodingų dujų. Šios dujos gali būti bekvapės ir nematomos.
- Saugokite įrenginį nuo lietaus.
- Nenaudokite įrenginio drėgnoje arba šlapioje aplinkoje.
- Dirbdami stovėkite stabiliai ant lygaus pagrindo.
- Dirbdami pasirūpinkite pakankamu apšvietimu.
- Nenaudokite įrenginio ant labai degios augalinės dangos arba ten, kur kyla gaisro arba sprogmio pavojus.
- Esant sausrui, pasiruoškite gesintuvą (gaisro pavojus).

3. Žiūrėkite, kad kiti asmenys laikytųsi atokiau

- Neleiskite kitiems asmenims, ypač vaikams ir jaunuoliams, liestis prie įrenginio. Žiūrėkite, kad jie būtų toliau nuo Jūsų darbo zonos.

4. Laikykite nenaudojamus įrenginius saugioje vietoje

- Nenaudojamus įrenginius reikėtų padėti į saują, aukščiau esančią arba rakinamą vietą vaikams nepasiekiamoje vietoje.

5. Neperkraukite įrenginio

- Dirbkite nurodytame galios diapazone.

6. Dirbkite tik su pilna sąmone

- Niekada nedirbkite veikiami alkoholio, narkotinių medžiagų, medikamentų arba kitų medžiagų, kurie gali neigiamai paveikti gebą matyti, vikrumą ir gebėjimą įvertinti.

7. Naudokite įrenginį pagal paskirtį

- Nenaudokite įrenginio nenumatytiems tikslams.

Saugos nurodymai, kaip elgtis su degiomis eksploatacinėmis medžiagomis

1. ĮSPĖJIMAS! Benzinas yra labai degus:
2. Laikykite benziną talpyklose, kurios specialiai suprojektuotos šiam tikslui.
3. Pilkite benziną tik lauke ir tuo metu nerūkykite.
4. Prieš paleisdami variklį, pripilkite benzino. Niekada nenuimkite degalų bako gaubtelio ir nepilkite benzino, kai variklis veikia arba yra dar karštas.
5. Jei degalų išliejote, nemėginkite paleisti variklio ir perkeltite mašiną iš srities, kurioje buvo išlieta degalų. Kol neišsisklaidys degalų garai, venkite visų uždegimo šaltinių. Vėl saugiai uždėkite degalų bako ir kanistro gaubtelį.

Degalų pylimas

- Prieš pildami visada išjunkite variklį. **⚠ Dėmesio!** Užsukamą bako dangtelį visada atidarinėkite atsargiai, kad lėtai galėtų pasišalinti esamas viršslėgis.
- Dirbant su įrenginiu, korpusas stipriai įkaista. Prieš pildami degalus, leiskite įrenginiui visiškai atvėsti.
- **⚠ Dėmesio!** Jei įrenginys nepakankamai atvėsus, pilant degalus, jie galėtų užsidegti ir stipriai nudeginti.
- Atkreipkite dėmesį į tai, kad į baką nepripildumėte per daug degalų. Jei išliejote degalų, juos iš karto pašalinkite ir išvalykite įrenginį.
- Visada gerai uždarykite degalų bako uždarymo varžtą, kad dėl eksploatuojant įrenginį susidariusios vibracijos jis neatsilaisvintų.

⚠ PAVOJUS

Nepilkite į mašiną degalų šalia atviros liepsnos.

Specialios saugos nuostatos naudojant vidaus degimo variklius

⚠ PAVOJUS

Eksploatuojant ir pilant degalus, vidaus degimo varikliai kelia ypatingą pavojų. Visada perskaitykite įspėjamąsias nuorodas ir jų laikykitės. Nesilaikant nurodymų, galima sunkiai arba netgi mirtinai susižaloti.

1. Neatlikite jokių generatoriaus modifikacijų.
2. **⚠ Dėmesio!**
Pavojus apsuoduoti. Išmetamosios dujos, degalai ir tepimo medžiagos yra labai nuodingos. Išmetamųjų dujų negalima įkvėpti.

3. **⚠ Dėmesio!**
pavojus nudegti. Nesilieskite prie išmetamųjų dujų sistemos ir pavaros agregato.
4. Neekspluatuokite įrenginio nevedinamose patalpose arba labai degioje aplinkoje. Jei įrenginį reikia eksploatuoti gerai vėdinamose patalpose, išmetamąsias dujas per išmetamųjų dujų žarną reikia nukreipti tiesiai į lauką.
⚠ Dėmesio! Net ir naudojant išmetamųjų dujų žarną gali išeiti nuodingų išmetamųjų dujų. Dėl gaisro pavojaus išmetamųjų dujų žarnos nenukreipkite į degias medžiagas.
5. **⚠ Sprogimo pavojus!**
Niekada neekspluatuokite įrenginio patalpose su labai degiomis medžiagomis.
6. Nekeiskite gamintojo iš anksto nustatyto sūkių skaičiaus. Gali būti pažeistas įrenginys arba prijungti prietaisai.
7. Statykite įrenginį ne mažesniu nei 1 m atstumu iki sienų arba prijungtų prietaisų.
8. Statykite įrenginį saugioje ir lygioje vietoje. Sukti ir versti arba keisti stovėjimo vietą eksploatuojant draudžiama.
9. Niekada nelieskite generatoriaus šlapiomis rankomis.
10. Apsisaugokite nuo elektros keliamų pavojų.
11. Naudokite lauke tik tam skirtus ir atitinkamai pažymėtus ilginamuosius kabelius (H07RN).
12. Naudojant ilginamuosius laidus, bendrasis jų ilgis 1,5 mm² neturi viršyti 50 m, 2,5 mm² – 100 m.
13. Remonto ir nustatymo darbus leidžiama atlikti tik įgaliotam kvalifikuotam personalui.
14. Nelieskite mechaniškai judinamų arba karštų dalių. Nenuimkite apsauginių dangčių.
15. Ties tokiais techniniais duomenimis, kaip garso galios lygis (L_{WA}) ir garso slėgio lygis (L_{PA}), nurodytos vertės – tai emisijos lygiai ir nėra priverstinai saugūs darbo lygiai. Kadangi tarp emisijos ir imisijos lygių yra sąsaja, jų negalima naudoti, norint patikimai nustatyti galimai reikalingas, papildomas atsargumo priemones. Esamą darbinės jėgos imisijos lygį veikiantys veiksniai apima darbinės patalpos savybes, kitus triukšmo šaltinius ir t. t., pvz., mašinų ir kitų besiribojančių procesų skaičių bei laikotarpį, kurį operatorius veikai triukšmas. Taip pat gali skirtis skirtingose šalyse leistini imisijos lygiai. Tačiau ši informacija mašinos eksploatuotojui turi suteikti galimybę geriau įvertinti riziką ir pavojus.
16. Nenaudokite elektros aparatų (taip pat ilginamųjų kabelių ir kištukinių jungčių), kurie yra pažeisti.

17. Niekada nekiškite daiktų į vėdinimo plyšius. Tas pats galioja ir, kai įrenginys išjungtas. Nesilaikant nurodymų, galima susižaloti arba gali būti pažeistas įrenginys.
18. Generatorių grupės galima įkrauti tik iki jų vardinės galios normaliomis aplinkos sąlygomis. Jei generatorių grupė naudojama sąlygomis, kurios neatitinka bazinių sąlygų pagal ISO 8528-8, ir negiamai veikiamas variklio arba trifazės srovės generatoriaus aušinimas (pavyzdžiui, eksploatuoti užblokuotose srityse), galią reikia sumažinti.
19. Galią reikia sumažinti esant aukštesnei temperatūrai, dideliame aukščiui ir drėgmei, kaip aprašyta toliau.
Maks. darbinė temperatūra: 40 °C
Maks. aukštis: 1000 m
Maks. drėgmė: 90 %
20. Ant įrenginio neturi būti alyvos, purvo ir kitų nešvarumų.
21. Įsitikinkite, kad slopintuvai ir oro filtras tinkamai veikia. Šios dalys yra kaip apsauga nuo užsidegimo sutrikus uždegimui.
22. Prieš prijungiant elektros laidus, įrenginys turi pasiekti visą savo sukūį skaičių. Prieš išjungdami variklį, atjunkite laidus.
23. Norėdami išvengti sužalojimų dėl elektros smūgio, įsitikinkite, kad, esant prijungtiems elektros laidams, degalų bakas nevisiškai ištuštintas.
24. Apkrova neturi viršyti generatoriaus specifikacijų lentelėje nurodytos galios. Dėl perkrovos įrenginys gali būti pažeistas arba gali sutrumpėti jo eksploatavimo trukmė.
25. Nejunkite įrenginio į būtinius kištukinius lizdus. Įrenginio negalima jungti prie kitų srovės šaltinių, pavyzdžiui, elektros tiekimo įmonės srovės tinklo. Ypatingais atvejais, kai su esama elektros įranga pageidaujama parengties jungties, ją leidžiama prijungti tik kvalifikuotam elektrikui, kuris turi atsižvelgti į skirtumus tarp įrangos eksploatavimo naudojant viešąją elektros srovės tiekimo tinklą ir įrenginio eksploatavimo.
26. Išjunkite variklį:
Visada, kai pasišalininate nuo mašinos
- Prieš pildydami degalus
27. Kai mašina neeksploatuojama, visada uždarykite degalų čiaupą.
28. Niekada nenaudokite „Choke“ svirties, norėdami sustabdyti variklį.

Įspėjimas! Eksploatuojant šis elektrinis įrankis sudaro elektromagnetinį lauką. Tam tikromis aplinkybėmis šis laukas gali veikti aktyvius arba pasyvius medicininius implantus. Norint sumažinti rimtų arba mirtinų sužalojimų pavojų, prieš naudojant elektrinį įtaisą, asmenims su mediciniais implantais rekomenduojame pasikonsultuoti su savo gydytoju arba medicininių implantų gamintoju.

Saugos nurodymai dėl serviso / techninės priežiūros

1. Techninei priežiūrai ir priedams naudokite tik originalias dalis.
2. Pakeiskite sugedusius slopintuvus.
3. Prieš naudodami visada atlikite apžiūrinimąją kontrolę, ar įrenginys nesusidėvėjęs ir nepažeistas. Susidėvėjusius arba pažeistus elementus ir varžtus pakeiskite. Priveržkite visas varžles, kaiščius ir varžtus, kad užtikrintumėte, jog įranga būtų saugios darbinės būsenos.
4. Būtina atlikti reguliarias patikras, ar nėra nuotėkio vietų arba sudilimo požymių degalų tiekimo sistemoje, pavyzdžiui, dėl akutų vamzdžių, atsilaisvinusių arba trūkstantų gnybtų ir bako arba bako dangtelio pažeidimų. Prieš naudojant reikia pašalinti visus defektus.
5. Prieš tikrinant ar nustatant įrenginį arba variklį, reikia pašalinti uždegimo žvakę arba uždegimo kabelį, kad būtų išvengta netikėto paleidimo.

⚠ ĮSPĖJIMAS!

Netinkama techninė priežiūra arba neatsižvelgimas į problemą arba jos nepašalinimas eksploatavimo metu gali būti pavojaus šaltinis. Eksploatuokite tik reguliariai ir tinkamai techniškai prižiūrimas mašinas. Tik taip galėsite būti tikri, kad savo įrenginį eksploatuojate saugiai, ekonomiškai ir be sutrikimų.

Veikiant mašinai, neatlikite valymo, techninės priežiūros, nustatymo arba remonto darbo. Judančios dalys gali sunkiai sužaloti.

Norėdami išvalyti mašinos dalis, nenaudokite benzino arba kitų degių tirpiklių.

⚠ ĮSPĖJIMAS! Degalų ir tirpiklių garai gali sprogti.

Atlikę remonto ir techninės priežiūros darbus, vėl sumontuokite ant įrenginio apsauginius ir saugos įtaisus.

Atkreipkite dėmesį į tai, kad įrenginys būtų darbui saugios būklės, ypač patikrinkite degalų tiekimo sistemos sandarumą.

Iš variklio aušinimo briaunų visada išvalykite nešvarumus.

Pavojai ir apsaugos priemonės

Neatsižvelgimas į ergonomijos principus

Aplaidus asmeninių apsauginių priemonių naudojimas (AAP)

Dėl aplaidaus asmeninių apsauginių priemonių naudojimo arba jų nenaudojimo, galima sunkiai susižaloti.

- Naudokite nurodytas apsaugines priemones.

Žmogaus elgsena, netinkama elgsena

- Atlikdami bet kokius darbus, visada būkite visiškai susikoncentravę.

⚠ **Liekamasis pavojus** – jo niekada negalima atmesti.

Elektros keliami liekamieji pavojai

Kontaktas su elektra

Prisilietus prie uždegimo žvakės kištuko, veikiant varikliui, gali įvykti elektros smūgis.

- Veikiant varikliui, niekada nelieskite žvakės kištuko arba uždegimo žvakės.

Šilumos keliami liekamieji pavojai

Nudegimai, nušalimai

Prisilietus prie išmetimo vamzdžio / korpuso, galima nudegti.

- Leiskite varikliui atvėsti.

Pavojus dėl triukšmo – klausos pažeidimas

Ilgesnį laiką dirbant su įrenginiu be apsaugų, gali būti sutrikdyta klausa.

- Naudokite klausos apsaugą.

Pavojus dėl ruošinių ir kitų medžiagų – kontaktas, įkvėpimas

Mašinos išmetamosios dujos, gali sutrikdyti sveikatą.

- Naudokite variklinį įrenginį tik lauke.

Gaisras, sprogimas

⚠ degalai gali užsidegti.

- Dirbant ir pilant degalus, rūkyti ir naudoti atvirą ugnį draudžiama.

Elgsena avariniu atveju

Įvykus nelaimingam atsitikimui, imkitės reikalingų atitinkamų pirmosios pagalbos priemonių ir kuo skubiau iškvieskite kvalifikuotą gydytoją.

Kai prašote pagalbos, nurodykite šiuos duomenis:

1. Kur tai įvyko
2. Kas įvyko
3. Kiek sužeistųjų
4. Kokia sužeidimo rūšis
5. Kas praneša!

6. Techniniai duomenys

Generatorius	Skaitmeninis keitiklis
Apsaugos laipsnis	IP23M
Nuolatinė galia P_{vard} (S1) (230 V)	1600 W
Maks. galia P_{maks} (S2 2 min.) (230 V)	2000 W
Vardinė įtampa U_{vard}	2 x 230 V~
Vardinė srovė I_{vard}	6,95 A (230 V)
Dažnis F_{vard}	50 Hz
Pavaros variklio konstrukcija	4-taktis cilindras, aušinamas oru
Darbo tūris	79 cm ³
Maks. galia (variklis)	2,2 kW / 3 PS
Degalai	Be švino (E5)
Bako talpa	4,1 l
Variklinės alyvos tipas	10W30 / 15W40
Alyvos kiekis (apie)	350 ml
Sąnaudos visa aprova	1,269 l/h
Svoris	17,5 kg
Maks. temperatūra	40 °C
Maks. pastatymo aukštis	1000 m
Uždegimo žvakė	A7RTC

Pasilikame teisę atlikti techninius pakeitimus!

Darbo režimas S1 (ilgalaiškės apkrovos režimas)

Mašiną galima eksploatuoti ilgalaiškės apkrovos režimu su nurodyta galia.

Darbo režimas S2 (trumpalaikės apkrovos režimas)

Mašiną galima trumpai eksploatuoti maksimalia galia. Po to mašina turi tam tikrą laiką neveikti, kad neleistinai neįkaistų.

Triukšmo susidarymo duomenys, išmatuoti pagal tam tikrus standartus:

Garso slėgis $L_{pA} = 71,6$ dB(A)

Garso galia $L_{WA} = 91,6$ dB(A)

Mataavimo neapibrėžtis $K_{pA} = 1,13$ dB

Naudokite klausos apsaugą.

Dėl triukšmo galima prarasti klausą.

7. Išpakavimas

- Atidarykite pakuotę ir atsargiai išimkite įrenginį.
- Nuimkite pakavimo medžiagą ir ištraukite pakavimo / transportavimo fiksatorius (jei yra).
- Patikrinkite, ar komplekte viskas yra.
- Patikrinkite įrenginį ir priedus, ar transportuojant jie nebuvo pažeisti. Reklamacijų atveju nedelsdami informuokite tiekėją. Vėliau reklamacijos nebus pripažintos.
- Jei įmanoma, saugokite pakuotę, kol nepasibaigs garantinis laikotarpis.
- Prieš naudodami, pagal naudojimo instrukciją susipažinkite su gaminiu.
- Priedams bei greitai susidėvintiems ir atsarginėms dalims naudokite tik originalias dalis. Atsarginių dalių įsigysite iš savo prekybos atstovo.
- Užsakydami nurodykite mūsų gaminių numerius bei gaminio tipą ir pagaminimo metus.

⚠ ĮSPĖJIMAS!

Pavojus praryti ir uždusti!

Pakavimo medžiagos, pakavimo ir transportavimo fiksatoriai nėra vaikų žaislas. Plastikinius maišelius, plėveles ir mažas dalis galima praryti bei taip uždusti.

- Laikykite pakavimo medžiagas, pakavimo ir transportavimo fiksatorius toliau nuo vaikų.

8. Prieš pradėdami eksploatuoti

⚠ DĖMESIO!

Prieš paleisdami variklį, patikrinkite:

- Patikrinkite degalų lygį, prireikus jį papildykite.
 - bakas turėtų būti pripildytas bent iki pusės
- Pasirūpinkite pakankamu įrenginio vėdinimu.
- Įsitikinkite, kad uždegimo kabelis pritvirtintas prie uždegimo žvakės.
- Nuo generatoriaus atjunkite galimai prijungtą elektrinį prietaisą.
- patikrinkite oro filtro būklę.
- Patikrinkite degalų tiekimo vamzdinių būklę.

- patikrinkite išorines varžtines jungtis, ar jos tvirtai priveržtos.

Dėmesio! Prieš pirmą kartą naudodami, pripildykite alyvos.

Prieš kiekvieną naudojimą išjungę variklį ir ant lygaus paviršiaus patikrinkite alyvos lygį. Naudokite keturtaktę arba lygiavertę aukščiausios kokybės dideliame slėgiui numatytą alyvą. SAE 10W-30 rekomenduojama bendram naudojimui bet kokiaje temperatūroje.

Alyvos lygio tikrinimas, 6 pav.

Nuimkite variklio uždangalą (5 pav.)

Nuimkite užsakomą alyvos pripildymo angos dangtelį (A) ir švariai nuvalykite mataavimo strypą.

Patikrinkite alyvos lygį, įstumdami į pildymo atvamzdį panardinamą strypą, tuo metu neužsukdami dangtelio. Jei alyvos lygis būtų per mažas, pripildykite rekomenduojamos alyvos iki apatinio alyvos pripildymo atvamzdžio krašto.

Degalų pripildymas

- Norėdami pripilti į įrenginį degalų, atidarykite bako dangtelį (2), jį pasukdami prieš laikrodžio rodyklę.
- Pripildykite degalų į atsargų baką.
- Uždarykite baką, sukdami bako dangtelį (2) pagal laikrodžio rodyklę.

Rekomenduojami degalai

Šiam varikliui reikia naudoti tik bešvinį standartinį benziną, kurio oktaninis skaičius yra 91 arba didesnis.

⚠ Naudokite tik šviežius, švarius degalus.

Vanduo arba nešvarumai benzine pažeidžia degalų tiekimo sistemą.

Bako talpa: 4,1 litrų

⚠ **Pilkite degalus gerai vėdinamoje srityje, sustabdydami variklį. Jei variklis prieš tai buvo ką tik eksploatuojamas, iš pradžių leiskite jam atvėsti. Niekada nepilkite degalų, jei benzino garai gali užsidegti arba kibirkščiuoti.**

Benzinas yra ypač degus ir sprogus. Naudodami kurą, galite nudegti arba patirti kitų sunkių sužalojimų.

- Išjunkite variklį ir būkite toliau nuo karščio, kibirkščių ir liepsnų.
- Pilkite degalus tik lauke.
- Išlietą benziną nedelsdami surinkite.

9. Eksploatacijos pradžia

9.1 Variklio paleidimas

- Bako dangtelio vėdinimo angą nustatykite į padėtį „ON“ (3 pav.)
- Įj./išj. jungiklį nustatykite į padėtį „RUN“ (4 pav.)

„Šiltoje“ būsenoje

- Paleiskite variklį reversiniu paleidikliu; tam stipriai patraukite rankeną. Atsargiai ir lėtai ranka reversinį paleidiklį grąžinkite į pradinę padėtį. Jei variklis nepasileistų, dar kartą patraukite už rankenos. (1 pav., 4 poz.)

„Šaltoje“ būsenoje

- Įj./išj. jungiklį nustatykite į padėtį „CHOKE“ (4 pav.)
- Paleiskite variklį reversiniu paleidikliu; tam stipriai patraukite rankeną. Atsargiai ir lėtai ranka reversinį paleidiklį grąžinkite į pradinę padėtį. Jei variklis nepasileistų, dar kartą patraukite už rankenos. (5 pav.)

Nuoroda:

Jei variklis pasileis pirmuoju kartu, norint paleisti reiks kelių bandymų, kol degalai iš bako bus tiekiami varikliui.

- Paleidę variklį (maždaug po 15–30 s), įj./išj. jungiklį (3) iš padėties „CHOKE“ nustatykite į padėtį „RUN“. (4 pav.)

9.2 Variklio išjungimas

- Prieš jį išjungdami, palikite generatorių veikti be apkrovos, kad agregatas galėtų „atvėsti“.
- Įj./išj. jungiklį nustatykite į padėtį „OFF“ (4 pav.)

9.3 Įspėjamasis alyvos indikatorius (11)

Indikatorius aktyvinamas esant per mažam alyvos lygiui ir išaktyvinamas, kai tik alyvos lygis yra pakankamas.

9.4 Perkrovos indikatorius (12)

Apsauga nuo perkrovos aktyvinama, kai eikvojama per daug galios, ir išsijungia 230 V kištukinius lizdus (9). Išjunkite įrenginį, kaip aprašyta 9.2 skirsnyje. Atjunkite srovės švirkštą nuo įrenginio. Vėl paleiskite įrenginį, kaip aprašyta 9.1 skirsnyje.

9.5 Darbinis indikatorius (13)

Darbinis indikatorius yra aktyvus veikiant varikliui.

9.6 Energijos taupymo jungiklis (9)

Norėdami sumažinti degalų suvartojimą tuščiaja eiga, nustatykite energijos taupymo jungiklį į padėtį „ON“.

9.7 Elektros įrangos sauga

Elektros įvadai ir prijungti įrenginiai turi būti nepriekaištingos būklės.

Niekada nejunkite generatoriaus prie elektros srovės tinklo (kištukinio lizdo).

Laidų ilgis iki vartotojo turi būti kuo trumpesnis.

9.8 Įžeminimas (2 pav.)

Statiniam krūviui nukreipti korpusą galima įžeminti. Tam kabelį vienoje pusėje prijunkite prie generatoriaus įžeminimo jungties (7), o kitoje pusėje – prie išorinės masės (pvz., įžeminimo strypo).

9.9 USB jungtis

Šis generatorius yra su dviem USB jungtimis. Jas galima naudoti išmaniesiems telefonams įkrauti.

10. Techninė priežiūra

△ ĮSPĖJIMAS

- Techninės priežiūros darbus atlikite tik išjungę variklį.
- Nutraukite uždegimo žvakės kištuką nuo uždegimo žvakės.

Alyvos keitimas

Pakeiskite variklinę alyvą po pirmųjų 25 darbo valandų, tada – kas 50 valandų arba kas tris mėnesius.

Variklinę alyvą reikėtų keisti, kai variklis yra darbinės temperatūros.

- Pasiruoškite alyvai keisti tinkamą indą, iš kurio ji neišbėgs.
- Nuimkite variklio uždangalą (5 pav., 5 poz.)
- Atidarykite alyvos pripildymo varžtą (6 pav., A poz.)
- Pavertę generatorių, seną alyvą išleiskite į tinkamą surinkimo indą
- Komplektacijoje esančiu alyvos pripildymo indu pripilkite variklinės alyvos iki alyvos rodyklės viršutinės žymos.
- Tinkamai utilizuokite seną alyvą. Pristatykite seną alyvą į surinkimo punktą. Daugumoje degalinių, remonto dirbtuvių arba vertingųjų medžiagų surinkimo punktų seną alyvą priima nemokamai.

Oro filtras

Dažnai valant oro filtrą, išvengiama karbiuratoriaus veikimo sutrikimų.

Oro filtro valymas ir oro filtro įdėklų keitimas

- Oro filtrą reikėtų valyti kas 30 darbo valandų.
- Nuimkite variklio uždangalą (5 pav., 5 poz.).
- Nuimkite oro filtro dangtelį (8 pav., B poz.).
- Pašalinkite oro filtrą (8 pav., C poz.).
- Išvalykite filtruojančiuosius elementus muiluotu vandeniu, tada juos nuplaukite švariu vandeniu ir, prieš montuodami iš naujo, leiskite jiems gerai išdžiūti.
- Montuojama atvirkštine eilės tvarka.

⚠ ĮSPĖJIMAS

Oro filtro įdėklui išvalyti NIEKADA nenaudokite benzino arba valymo tirpiklių su žema pliūpsnio temperatūra. Pasekmė galėtų būti gaisras arba spro-gimas.

NUORODA

Niekada nepaleiskite variklio su pažeistu oro filtro įdėklu arba be jo. Taip į variklį pateks nešvarumų ir jis gali būti stipriai pažeistas. Tokiu atveju pardavėjai ir gamin-tojai garantijų neteikia.

Uždegimo žvakės tikrinimas, valymas ir keitimas

Patikrinkite uždegimo žvakę po 10 darbo valandų, ar ji švari. Jei reikia, išvalykite ją varinės vielos šepetėliu. Atlikite uždegimo žvakės techninę priežiūrą po kitų 50 darbo valandų.

- Atidarykite uždegimo žvakės dangtelį (9 pav.)
- Atjunkite uždegimo kabelį su kištuku. (9 pav., D poz.)
- Atsiradus nešvarumų, ištraukite uždegimo žvakę iš cokolio
- Uždegimo žvakei išmontuoti naudokite pridėtą uždegimo žvakės raktą.
- Patikrinkite uždegimo žvakę vizualiai. Galimas nuosėdas pašalinkite vieliniu šepetėliu.
- Nuo uždegimo žvakės viršaus pašalinkite atsiradusius spalvos pasikeitimus. Paprastai spalva turėtų būti šviesi.
- Patikrinkite uždegimo žvakės tarpą. Priimtinas tarpo plotis yra 0,6–0,7 mm (11 pav.)
- Atsargiai įmontuokite uždegimo žvakę ranka.
- Jei uždegimo žvakė buvo įstatyta, priveržkite ją uždegimo žvakės raktu.
- Pritvirtinkite uždegimo kabelį su kištuku prie uždegimo žvakės.

NUORODA

Atsilaisvinus uždegimo žvakę gali perkaisti ir pažeisti variklį. Per stipriai priveržus uždegimo žvakę, gali būti pažeistas sriegis cilindro galvutėje.

Techninės priežiūros informacija

Atkreipkite dėmesį į tai, kad šio gaminio toliau nurodytos dalys naudojant arba natūraliai dėvisi arba toliau nurodytų dalių reikia kaip vartojamųjų medžiagų. Greitai susidėvinčios dalys*: Uždegimo žvakė

* į komplektaciją privalomai neįeina!

Atsarginių dalių ir priedų įsigysite mūsų techninės priežiūros centre. Tam nuskenuokite tituliname lape esantį QR kodą.

Valymas

- Stenkitės, kad apsauginiai įtaisai, vėdinimo plyšiai ir variklio korpusas būtų kuo švaresni ir nedulkėti. Esant mažam slėgiui, nuvalykite įrenginį švaria šluoste arba išpūskite suslėgtuoju oru.
- Rekomenduojame įrenginį išvalyti iš karto po kiekvieno naudojimo.
- Reguliariai valykite įrenginį drėgna šluoste ir šiek tiek skystojo muilo. Nenaudokite valymo priemonių ir tirpiklių. Jie gali pažeisti plastines prietaiso dalis. Atkreipkite dėmesį į tai, kad į įrenginio vidų nepatektų vandens.

11. Laikymas

1. Atlikite bendruosius techninės priežiūros darbus, kurie aprašyti šios naudojimo instrukcijos skirsnyje „Techninė priežiūra“.
2. Išleiskite iš bako kurą (tam naudokite standartinį plastikinį benzino siurbį iš statybinių medžiagų parduotuvės).
3. Išleisdę kurą, paleiskite mašiną.
4. Palikite mašiną toliau veikti tuščiąja eiga, kol ji sustos. Taip iš karbiuratoriaus bus pašalintas likęs kuras.
5. Palikite mašiną atvėsti (maždaug 5 minutes).
6. Pašalinkite uždegimo žvakę.
7. Pripildykite į degimo kamerą arbatinį šaukštelį 2 taktų variklinės alyvos. Atsargiai kelis kartus ištraukite paleidiklio virvutę, kad vidines konstrukcines dalis suteptumėte alyva.
8. Vėl įstatykite uždegimo žvakę.
9. Išvalykite mašinos išorinį korpusą.
10. Laikykite mašiną šaltoje, sausoje vietoje toliau nuo uždegimo šaltinių ir degių medžiagų.

Eksploatacijos atnaujinimas

1. Pašalinkite uždegimo žvakę.

2. Kelis kartus ištraukite paleidiklio virvutę, kad iš degimo kameros išvalytumėte alyvos likučius.
3. Išvalykite uždegimo žvakės kontaktus arba įstatykite naują uždegimo žvakę.
4. Pripildykite baką.

12. Transportavimas

⚠ ĮSPĖJIMAS

Prieš transportuodami arba pastatydami vidinėse patalpose, leiskite mašinos varikliui atvėsti, kad išvengtumėte nudegimų ir gaisro pavojaus.

Jei įrenginį norite transportuoti, prieš tai ištuštinkite benzino baką. Šepečiu arba rankine šluotele nuvalykite nuo įrenginio didesnius nešvarumus.

13. Utilizavimas ir pakartotinis atgavimas



Siekiant išvengti transportavimo pažeidimų, įrenginys yra pakuotėje. Ši pakuotė yra žaliava, taigi, ją galima naudoti pakartotinai arba grąžinti į medžiagų cirkuliacijos ciklą. Įrenginys ir jo priedai sudaryti iš įvairių medžiagų, pvz., metalo ir plastikų.



Pristatykite sugedusias konstrukcines dalis į specialiu atliekų utilizavimo punktą. Teiraukitės specializuotoje parduotuvėje arba bendrijos administracijos skyriuje!

Nemeskite senų prietaisų į buitines atliekas!



Šis simbolis rodo, kad pagal Direktyvą dėl elektros ir elektroninės įrangos atliekų (2012/19/ES) ir nacionalinius įstatymus šio gaminio negalima mesti į buitines atliekas. Šį gaminį reikia atiduoti į tam numatytą surinkimo punktą. Tai galima, pvz., atlikti perkant atiduodant panašų gaminį arba pristatant į įgaliotą surinkimo vietą, kurioje paruošiami seni elektriniai ir elektroniniai prietaisai. Netinkamai elgiantis su senais prietaisais, dėl potencialiai pavojingų medžiagų, kurių dažnai būna senuose elektriniuose ir elektroniniuose prietaisuose, galimas neigiamas poveikis aplinkai ir žmonių sveikatai. Be to, tinkamai utilizuodami šį gaminį, prisidėsite prie efektyvaus natūralių išteklių panaudojimo. Informacijos apie senų prietaisų surinkimo punktus Jums suteiks miesto savivaldybėje, viešojoje utilizavimo įmonėje, įgaliotame senų elektrinių ir elektroninių prietaisų utilizavimo punkte arba Jūsų atliekas išvežančioje bendrovėje.

14. Sutrikimų šalinimas

Sutrikimas	Galima priežastis	Ką daryti?
Variklis nepasileidžia	Suodina uždegimo žvakė Nėra degalų	Išvalykite arba pakeiskite uždegimo žvakę. Atstumas tarp elektrodų 0,6 mm Papildykite degalų.
Generatoriuje nėra įtampos arba ji per žema	Sugedęs reguliatorius arba kondensatorius Nešvarus oro filtras	Kreipkitės į prekybos atstovą Išvalykite arba pakeiskite filtrą

Simbolu, kas atrodas uz ierīces, skaidrojums

Simbolu izmantošanai šajā rokasgrāmatā jāvērs jūsu uzmanība uz iespējamajiem riskiem. Ir precīzi jāizprot drošības simboli un skaidrojumi, uz kuriem tie attiecas. Brīdinājumi paši par sevi nenovērš riskus un nevar aizvietot pareizos pasākumus, lai novērstu negadījumus.

	<p>Izlasiet lietošanas rokasgrāmatu. Pirms izmantojat ierīci, vienmēr skatieties atbilstošo punktu lietotāja rokasgrāmatā.</p>
	<p>Svarīgi. Karstas daļas. Ievērojiet drošu distanci.</p>
	<p>Svarīgi. Izslēdziet motoru pirms degvielas papildināšanas. Nepapildiniet degvielu ierīces darbības laikā.</p>
	<p>Svarīgi. Izplūdes gāzes ir indīgas, tādēļ nedarbiniet motoru neventilētās vietās.</p>
	<p>Lietojiet ausu aizsargus. Lietojiet aizsargcimdus.</p>
	<p>Brīdinājums par elektrisko spriegumu</p>
	<p>Esiet ļoti uzmanīgi, rīkojoties ar degvielu un smērvielām!</p>
	<p>Pirms apkopes darbu veikšanas atvienojiet aizdedzes vadu un izlasiet norādes.</p>
	<p>Sargājiet ierīci no lietus.</p>
	<p>Motora iedarbināšanas brīdī rodas dzirksteles. Tās var viegli aizdedzināt tuvumā esošās aizdedzināmās gāzes.</p>
	<p>Ierīces tuvumā ir kategoriski aizliegta atklātas liesmas vai smēķēšana!</p>
	<p>USB pieslēgvietā</p>
<p>⚠ Ievēribai!</p>	<p>Šajā lietošanas instrukcijā vietas, kuras attiecas uz jūsu drošību, mēs esam aprikojuši ar šādu zīmi</p>

Satura rādītājs:
Lappuse:

1.	Ievads.....	184
2.	Ierīces apraksts (1.-3. att.).....	184
3.	Piegādes komplekts	184
4.	Noteikumiem atbilstoša lietošana.....	184
5.	Drošības norādījumi	185
6.	Tehniskie raksturlielumi	188
7.	Izpakošana.....	189
8.	Pirms lietošanas sākšanas.....	189
9.	Lietošanas sākšana.....	190
10.	Apkope.....	190
11.	Glabāšana	191
12.	Transportēšana.....	192
13.	Utilizēšana un atkārtota izmantšana.....	192
14.	Traucējumu novēršana	192

1. Ievads

Ražotājs:

scheppach

Fabrikation von Holzbearbeitungsmaschinen GmbH
Günzburger Straße 69
D-89335 Ichenhausen

Godātais klient!

Vēlam prieku un izdošanos, strādājot ar šo jauno ierīci.

Norāde:

Šīs ierīces ražotājs saskaņā ar spēkā esošo likumu par ražotāja atbildību par ražojumu kvalitāti nav atbildīgs par zaudējumiem, kas rodas šai ierīcei vai šīs ierīces dēļ saistībā ar:

- nepareizu lietošanu,
- lietošanas instrukcijas neievērošanu,
- trešo personu, nepilnvarotu speciālistu veiktu remontu,
- neoriģinālo rezerves daļu montāžu un nomaiņu,
- noteikumiem neatbilstošu lietošanu,

Ievērojiet!

Pirms montāžas un lietošanas sākšanas izlasiet visu lietošanas instrukcijas tekstu.

Šai lietošanas instrukcijai ir jāpalīdz jums iepazīt ierīci un lietot tās noteikumiem atbilstošās izmantošanas iespējas.

Lietošanas instrukcijā ir sniegti svarīgi norādījumi par drošu, pareizu un ekonomisku darbu ar ierīci, lai izvairītos no riskiem, ietaupītu remonta izdevumus, samazinātu dīkstāves laikus un palielinātu ierīces uzticamību un darbību.

Papildus šīs lietošanas instrukcijas drošības noteikumiem noteikti jāievēro attiecīgajā valstī spēkā esošie noteikumi par ierīces lietošanu.

Glabājiet lietošanas instrukciju pie ierīces plastikāta maisiņā, sargājot no netīrumiem un mitruma. Pirms darba sākšanas tā jāizlasa un rūpīgi jāievēro ikvienam operatoram. Ar ierīci drīkst strādāt tikai tās personas, kas pārzina ierīces lietošanu un ir instruētas par riskiem, kas ir saistīti ar ierīces lietošanu. Jāievēro noteiktais minimālais vecums.

Papildus šajā lietošanas instrukcijā sniegtajiem drošības norādījumiem un attiecīgās valsts īpašajiem noteikumiem jāievēro vispārāztītie tehnikas noteikumi par konstruktīvi identisku ierīču lietošanu.

Mēs neuzņemamies atbildību par nelaimes gadījumiem vai zaudējumiem, kas rodas, ja neņem vērā šo instrukciju un drošības norādījumus.

2. Ierīces apraksts (1.-3. att.)

1. Rokturis pārnēsāšanai
2. Degvielas tvertnes vāks ar pieplūdes ventilāciju
3. Ieslēgšanas / izslēgšanas slēdzis ar gaisa vārstu
4. Reversais palaidējs
5. Motora pārsegs
6. Aizdedzes sveces vāks
7. Zemējuma pieslēgums
8. Enerģijas taupības slēdzis
9. 230 V ~ kontaktligzda (2x)
10. USB pieslēgvietā (2x)
11. Eļļas brīdinājuma indikators
12. Pārslodzes indikators
13. Darba indikators

- A Eļļas iepildes atveres aizgrieznis
- B Gaisa filtra vāks
- C Gaisa filtrs
- D Aizdedzes vads
- E Aizdedzes svece

3. Piegādes komplekts

- a. SG2500i
- b. Lietošanas instrukcija
- c. Aizdedzes sveces atslēga
- d. Piltuve

4. Noteikumiem atbilstoša lietošana

Ierīce ir piemērota lietojumiem, kas paredz lietošanu pie 230 V maiņsprieguma avota.

Noteikti ievērojiet ierobežojumus drošības norādījumos.

Generators mērķis ir elektroinstrumentu piedziņa un apgaismojuma avotu elektroapgāde. Sadzīves ierīcēm pārbaudiet derīgumu saskaņā ar attiecīgajiem ražotāja norādījumiem. Šaubu gadījumā vaicājiet attiecīgās ierīces pilnvarotajam tirdzniecības uzņēmumam.

Šis elektroenerģijas generators ir izstrādāts vienīgi elektroierīču darbināšanai, kuru maks. jauda atrodas ģeneratora darba raksturlielumu robežās. Jāņem vērā inductīvo patērētāju augstāka palaišanas strāva.

Invertors

Invertora-elektroenerģijas ģeneratora gadījumā strāva tiek ģenerēta pilnīgi jaunā veidā.

Izmantojot mazu, vairāku polu tinumu, iekšienē ģenerētais maiņstrāvas spriegums ar elektronikas palīdzību vispirms tiek pārveidots līdzspriegumā, pēc tam maiņspriegumā ar efektīvu sinusoīdu. Izmantojot šo efektīvo sinusoīdu, ir iespējams darbināt elektroierīces, tās nebojājot.

Ierīci drīkst lietot tikai tai paredzētajiem mērķiem. Ierīces lietošana citiem mērķiem ir uzskatāma par noteikumiem neatbilstošu. Par jebkāda veida bojājumiem vai savainojumiem, kas izriet no šādas lietošanas, ir atbildīgs lietotājs/operators un nevis ražotājs.

Ņemiet vērā, ka mūsu ierīces noteikumiem atbilstošā veidā nav konstruētas komerciālai, amatnieciskai vai rūpnieciskai izmantošanai. Mēs neuzņemamies garantiju, ja ierīci izmanto komerciālos, amatniecības vai rūpniecības uzņēmumos, kā arī līdzīgos darbos.

5. Drošības norādījumi

Šajā lietošanas instrukcijā vietas, kuras attiecas uz jūsu drošību, mēs esam aprikojuši ar šādu zīmi:



Turklāt lietošanas instrukcijā ir citas svarīgas vietas tekstā, kas ir marķētas ar vārdu "IEVĒRĪBAI!"

⚠ Ievērībai!

Lietojot ierīces, jāievēro daži drošības pasākumi, lai novērstu savainojumus un bojājumus. Tādēļ rūpīgi izlasiet šo lietošanas instrukciju / drošības norādījumus. Ja jums ierīci vajadzētu nodot citai personai, dodiet līdzī arī šo lietošanas instrukciju / drošības norādījumus. Mēs neuzņemamies atbildību par nelaimes gadījumiem vai zaudējumiem, kas rodas, ja neņem vērā šo instrukciju un drošības norādījumus.

⚠ BĪSTAMI

Ja neievēro šo norādi, pastāv maksimālas briesmas dzīvībai vai dzīvībai bīstamu savainojumu risks.

⚠ BRĪDINĀJUMS

Ja neievēro šo norādi, pastāv briesmas dzīvībai vai smagu savainojumu risks.

⚠ UZMANĪBU

Ja neievēro šo norādi, pastāv vieglas vai vidēji smagas savainošanās risks.

⚠ NORĀDE

Ja neievēro šo norādi, pastāv motora vai citu materiālo vērtību bojājuma risks.

Vispārīgie drošības norādījumi

1. Uzturiet kārtībā savu darba vietas

- Nekārtība darba vietā var izraisīt nelaimes gadījumus.

2. Ņemiet vērā apkārtējās vides ietekmi

- Nekad nestrādājiet ar ierīci slēgtās vai slikti ventilētās telpās. Kad motors darbojas, rodas indīgas gāzes. Šīs gāzes var būt bez smakas un neredzamas.
- Sargājiet ierīci no lietus.
- Nelietojiet ierīci mitrā vai slapjā vidē.
- Ievērojiet nelīdzena apvidū stabilu pozīciju.
- Nodrošiniet pietiekamu apgaismojumu darba laikā.
- Nelietojiet ierīci vietās ar viegli uzliesmojošu augu segu vai, kur pastāv ugunsbīstamība vai sprādzienbīstamība.
- Sausos apstākļos sagatavojiet ugunsdzēsības aparātu (ugunsbīstamība).

3. Nelaidiet klāt citas personas

- Neļaujiet citām personām, jo īpaši bērniem un jauniešiem, tuvoties ierīcei. Nelaidiet klāt savai darba vietai šīs personas.

4. Ierīces, ko nelietojat, glabājiet drošā vietā

- Neizmantotas ierīces uzglabājiet sausā, augstu izvietotā vai aizslēgtā, bērniem nepieejamā vietā.
- **Nepārslogojiet ierīci**
- Strādājiet norādītajā jaudas diapazonā.

5. Strādājiet pilnas apziņas stāvoklī

- Nekad nestrādājiet alkohola, narkotisko vielu, medikamentu vai citu vielu ietekmē, kas varētu ietekmēt redzi, veiklību un spriešanas spējas.

6. Izmantojiet ierīci atbilstoši mērķiem

- Nelietojiet ierīci lietojumiem, kuriem tā nav paredzēta.

Drošības norādījumi par rīcību ar viegli aizdedzināmiem ekspluatācijas materiāliem

1. BRĪDINĀJUMS! Benzīns ir viegli uzliesmojošs:
2. Uzglabājiet benzīnu tvertnēs, kas ir speciāli izstrādātas šim nolūkam.
3. Papildiniet benzīnu tikai ārpus telpām un turklāt nesmēķējiet.
4. Pirms iedarbiniet motoru, papildiniet benzīnu. Nekad nenoņemiet degvielas tvertnes vāku vai nepapildiniet benzīnu, kamēr motors darbojas vai vēl ir karsts.
5. Ja degviela izšļakstās, nemēģiniet iedarbināt motoru, bet gan pārvietojiet ierīci no izšļakstītās degvielas zonas, un nepieļaujiet jebkādas aizdegšanās avotus, līdz ir izgaisuši visi degvielas tvaiki. Droši piestipriniet atpakaļ degvielas tvertnes un kannas vāku.

Degvielas uzpilde

- Pirms uzpildes vienmēr jāizslēdz motors. **⚠ Ievēribai!** Vienmēr uzmanīgi atveriet degvielas tvertnes aizvaru, lai pastāvošais pārspiediens varētu lēnām samazināties.
- Strādājot ar ierīci, korpusā rodas augsta temperatūra. Ļaujiet ierīcei pilnīgi atdzist pirms degvielas uzpildes.
- **⚠ Ievēribai!** Ja ierīce nepietiekami atdziest, degviela uzpildes laikā varētu aizdegties un radīt smagus apdegumus.
- Uzmaniet, lai degvielas tvertni neuzpildītu ar pārāk lielu degvielas daudzumu. Ja izšļakstāt degvielu, tad nekavējoties degviela jānoslauka un ierīce jānotīra.
- Vienmēr labi noslēdziet aizgriezni, lai novērstu atskrūvēšanas, ko rada vibrācijas ierīces darba laikā.

⚠ BĪSTAMI

Neuzpildiet ierīci degvielu atklātas liesmas tuvumā.

Speciāli drošības noteikumi, lietojot iekšdedzes motorus

⚠ BĪSTAMI

Iekšdedzes motori lietošanas un degvielas uzpildes laikā rada īpašu risku. Vienmēr izlasiet un ievērojiet brīdinājuma norādījumus. Neievērošanas gadījumā var rasties smagi vai pat nāvējoši savainojumi.

1. Nedrīkst veikt izmaiņas ģeneratorā.
2. **⚠ Ievēribai!**
Saindēšanās risks – izplūdes gāzes, degviela un smērvielas ir indīgas. Izplūdes gāzes nedrīkst ielēlot.
3. **⚠ Ievēribai!**
Risks gūt apdegumus – nepieskarieties pie izplūdes sistēmas un piedziņas agregāta.
4. Nelietojiet ierīci neventilētās telpās vai viegli uzliesmojošā vidē. Ja ierīce jālieto labi ventilētajās telpās, tad izplūdes gāzes pa izplūdes gāzu šļūteni jāizvada tieši atmosfērā. **⚠ Ievēribai!** Arī izplūdes gāzu šļūtenes lietošanas gadījumā var izplūst indīgas izplūdes gāzes. Ugunsgrēka rašanās riska dēļ izplūdes gāzu šļūteni nekad nedrīkst vērst uz degošiem materiāliem.
5. **⚠ Sprādzienbīstamība!**
Nekad nelietojiet ierīci telpās ar viegli aizdedzināmām vielām.
6. Nedrīkst izmainīt ražotāja iepriekš noregulēto apgriezību skaitu. Var sabojāt ierīci vai pievienotās ierīces.
7. Uzstādiet ierīci vismaz 1 m attālumā no sienām vai pievienotajām ierīcēm.
8. Novietojiet ierīci drošā, līdzenā vietā. Lietošanas laikā aizliegta pagriešana un sagāšana vai atrašanās vietas maiņa.
9. Nekad nepieskarieties ģeneratoram ar slapjām rokām.
10. Pasargājiet sevi no elektriskajiem riskiem.
11. Ārpus telpām izmantojiet tikai šim nolūkam sertificētos un atbilstoši marķētos pagarinātāja kabelus (H07RN).
12. Izmantojot pagarinātāja vadus, to kopgarums 1,5 mm² šķērsgriezumam nedrīkst pārsniegt 50 m, 2,5 mm² šķērsgriezumam – 100 m.
13. Labošanas un regulēšanas darbus drīkst veikt tikai pilnvaroti speciālisti.
14. Nepieskarieties mehāniski kustīgām vai karstām daļām. Nenoņemiet aizsargpārsegus.
15. Tehniskajos raksturlielumos ar skaņas jaudas līmeni (L_{WA}) un skaņas spiediena līmeni (L_{PA}) norādītās vērtības nozīmē emisijas līmeni, un tas nav neizbēgami drošs darba līmenis. Tā kā starp emisijas un imisijas līmeņiem pastāv sakarība, to nevar droši izmantot, lai noteiktu iespējams nepieciešamos, papildu piesardzības pasākumus.

- iedarbības parametri uz darbaspēka pašreizējo imisijas līmeni ietver sevī darba telpas īpašības, citus trokšņu avotus utt., piemēram, iekārtu un citu blakus procesu skaitu un periodu, kurā operators ir pakļauts trokšņa iedarbībai. Pieļaujama iedarbības līmenis var atšķirties atkarībā no attiecīgās valsts. Tomēr šī informācija sniedz ierīces lietotājam iespēju veikt risku un bīstamību labāku novērtēšanu.
16. Neizmantojiet elektrisko aprīkojumu (arī pagarinātāja vadus un spraudkontaktus savienojumus), kas ir defektīvi.
 17. Nekad neievietojiet priekšmetus ventilācijas spraugās. Tas attiecas arī uz izslēgtu ierīci. Neievērošana var radīt savainojumus vai ierīces bojājumus.
 18. Ģeneratoru grupas var uzlādēt tikai līdz to nominālajai jaudai normālos apkārtējās vides apstākļos. Ja ģeneratoru grupu izmanto apstākļos, kas neatbilst atsauces apstākļiem saskaņā ar ISO 8528-8, un ir traucēta trīsfāzu ģeneratora motora dzesēšana (piem., lietojot slēgtās zonās), tad jauda jāsamazina.
 19. Jauda jāsamazina augstā temperatūrā, lielā augstumā un mitrumā, kā turpmāk aprakstīts.
Maks. darba temperatūra: 40 °C
Maks. augstums: 1000 m
Maks. mitrums: 90 %
 20. Uzturiet ierīci tīru no eļļas, netīrumiem un citiem piesārņojumiem.
 21. Pārlicinieties, vai skaņas slāpētāji un gaisa filtri pienācīgi darbojas. Šīs daļas ir paredzētas kā liesmu aizsardzība nesavlaicīgas aizdedzes gadījumā.
 22. Pirms elektrisko vadu pievienošanas ierīcei jāsaņiedz pilns apgriezīgu skaits. Pirms izslēdzat motoru, atvienojiet vadus spaiļos.
 23. Lai nepieļautu savainojumus, ko rada elektriskie triecieni, pārlicinieties, vai degvielas tvertne nav pilnīgi iztukšota, kad ir pievienoti elektriskie vadi.
 24. Slodze nedrīkst pārsniegt ģeneratora datu plāksnītē norādīto jaudu. Pārsniegšana var radīt ierīces bojājumus vai saīsinātu darbību.
 25. Nepievienojiet ierīci pie māsasaimniecības kontaktligzdām. Ierīci nedrīkst savienot ar citiem strāvas avotiem, piemēram, energoapgādes uzņēmuma elektrotīklu. Īpašos gadījumos, ja ir vēlams nodrošināt savienojumu ar esošām elektroiekārtām, to drīkst veikt tikai kvalificēts elektriķis, kuram jāņem vērā atšķirības, lietojot aprīkojumu koplietošanas elektroapgādes tīklā un lietojot ierīci.

26. Izslēdziet motoru:
 - Vienmēr, kad atstājat ierīci
 - Pirms degvielas papildināšanas
27. Vienmēr aizveriet degvielas krānu, kad ierīce netiek lietota.
28. Nekad nelietojiet gaisa vārsta piedziņas sviru, lai apstādinātu motoru.

Brīdinājums! Šis elektroinstrumenta darba laikā rada elektromagnētisko lauku. Šis lauks noteiktos apstākļos var traucēt aktīvo vai pasīvo medicīnisko implantu darbību.

Lai mazinātu nopietnu vai nāvējošu savainojumu risku, personām ar medicīniskajiem implantiem pirms elektroinstrumenta lietošanas ieteicams konsultēties ar ārstu un ražotāju.

Drošības norādījumi servisa/apkopes gadījumā

1. Apkopei un piederumiem izmantojiet tikai oriģinālās daļas.
2. Nomainiet bojātos skaņas slāpētājus.
3. Pirms lietošanas, veicot vizuālo apskati, vienmēr pārbaudiet, vai ierīcei nav nodiluma vai bojājuma. Nomainiet nodilušus vai bojātus elementus un skrūves. Pievelciet visus uzgriežņus, tapas un skrūves, lai pārliecinātos, vai aprīkojums atrodas drošā darba stāvoklī.
4. Jāveic regulāras pārbaudes, vai nav noplūdes vietu vai nodiluma degvielas padeves sistēmā, piemēram, ko rada porainas caurules, nenostiprinātas vai trūkstošas spaiļos vai degvielas tvertnes vai degvielas tvertnes vāka bojājumi. Pirms lietošanas jānovērš visi bojājumi.
5. Pirms ierīces vai motora pārbaudes vai regulēšanas, jānoņem aizdedzes svece vai aizdedzes vads, lai nepieļautu iedarbināšanu aiz pārskatīšanās.

⚠ BRĪDINĀJUMS!

Nelietpratīga apkope vai problēmas neievērošana var nenovērstāna var kļūt par bīstamības avotu lietošanas laikā. Lietojiet tikai regulāri un pareizi apkoptas ierīces. Tikai tā jūs varat būt pārliecināts par to, ka lietojat ierīci droši, ekonomiski un bez traucējumiem.

Neveiciet ierīces tīrīšanu, apkopi, regulēšanu vai labošanu iedarbinātā stāvoklī. Kustīgās daļas var izraisīt smagus savainojumus.

Neizmantojiet benzīnu vai citus uzliesmojošus šķīdinātājus ierīces daļu tīrīšanai.

⚠ BRĪDINĀJUMS! Degvielas un šķīdinātāju tvaiki var uzsprāgt.

Pēc labošanas un apkopes darbiem piestipriniet atpakaļ uz ierīces aizsargaprīkojumu un drošības aprīkojumu.

Ievērojiet ierīces darbdrošo stāvokli, it īpaši pārbaudiet degvielas padeves sistēmas hermētiskumu.

Vienmēr attīriet motora dzesētājrībis no piesārņojumiem.

Atlikušie riski un aizsardzības pasākumi

Nevēriga izturēšanās pret ergonomiskiem principiem

Aizsargaprīkojuma (AA) nolaidīga lietošana

Aizsargaprīkojuma nevēriga lietošana vai atteikšanās no tā var radīt smagus savainojumus.

Valkājiet norādīto aizsargaprīkojumu.

Cilvēku rīcība, nepareiza rīcība

- Vienmēr jebkuru darbu laikā esiet pilnīgi koncentrēties.

⚠ Atlikušais risks - To nekad nevar izslēgt.

Elektriskie atlikušie riski

Elektriskais kontakts

Pieskaroties pie aizdedzes sveces spraudņa motora darbības laikā, var rasties elektriskais trieciens.

- Nekad nepieskarieties pie sveces spraudņa vai aizdedzes sveces motora darbības laikā.

Termiskie atlikušie riski

Apdegumi, apsaldējumi

Pieskaršanās pie izplūdes kolektora/korpusa var radīt apdegumus.

- Ļaujiet motora ierīcei atdzist.

Trokšņa radīta bīstamība - dzirdes bojājumi

Ilgāks neaizsargāts darbs ar ierīci var radīt dzirdes bojājumus.

- Noteikti lietojiet ausu aizsargus.

Bīstamība, ko rada materiāli un citas vielas - kontakts, ieelpošana

Ierīces izplūdes gāzes var radīt veselības kaitējumus.

- Izmantojiet motora ierīci tikai ārpus telpām.

Uguns, sprādziens

⚠ Degviela ir ugunsnedroša.

- Darba un degvielas uzpildes laikā ir aizliegta smēķēšana un atklāta uguns.

Rīcība avārijas gadījumā

Ja ir iespējami noticis nelaimes gadījums, ierosiniet atbilstoši nepieciešamos pirmās palīdzības pasākumus un iespējami ātri izsauciet kvalificētu medicīnisko palīdzību.

Izsaucot palīdzību, norādiet šādus datus:

1. Kur tas notika
2. Kas notika
3. Cik cietuši
4. Kāds savainojuma veids
5. Kurš ziņo!

6. Tehniskie raksturlielumi

Ģenerators	Ciparu invertors
Aizsardzības pakāpe	IP23M
Ilgstošas darbības jauda P_{nom} (S1) (230 V)	1600 W
Maks. jauda P_{maks} (S2 2 min) (230 V)	2000 W
Nominālais spriegums U_{nom}	2 x 230 V~
Nominālā strāva I_{nom}	6,95 A (230 V)
Frekvence F_{nom}	50 Hz
Piedziņas motora konstrukcija	4 taktu 1 cilindrs ar gaisa dzesināšanu
Darba tilpums	79 cm ³
Maks. jauda (motors)	2,2 kW / 3 PS
Degviela	Neetilēts (E5)
Degvielas tvertnes tilpums	4,1 l
Motoreļļas tips	10W30 / 15W40
Eļļas daudzums (apm.)	350 ml
Patēriņš ar pilnu slodzi	1,269 l/h
Svars	17,5 kg
Maks. temperatūra	40 °C
Maks. uzstādīšanas augstums (v.j.l.)	1000 m
Aizdedzes svece	A7RTC

Paturētas tiesības veikt tehniskas izmaiņas!

Darba režīms S1 (ilgstošs režīms)

Ierīci var ilgstoši lietot ar norādīto jaudu.

Darba režīms S2 (īslaicīgs režīms)

Ierīci drīkst īslaicīgi lietot ar maksimālo jaudu.

Pēc tam ierīcei kāds periods jāstāv apstādinātai, lai tā nepieļaujami nesasiltu.

Skaņas intensitātes līmenis izmērīts saskaņā ar attiecīgajiem standartiem:

Skaņas spiediens $L_{pA} = 71,6$ dB(A)

Skaņas jauda $L_{WA} = 91,6$ dB(A)

Mērijuma kļūda $K_{pA} = 1,13$ dB

Valkājiet ausu aizsargus.

Trokšņu iedarbība var izraisīt dzirdes zudumu.

7. Izpakošana

- Atveriet iepakojumu un uzmanīgi izņemiet ierīci.
- Noņemiet iepakojuma materiālu, kā arī iepakojuma un transportēšanas stiprinājumus (ja tādi ir).
- Pārbaudiet, vai piegādes komplekts ir pilnīgs.
- Pārbaudiet, vai ierīce un piederumi transportēšanas laikā nav bojāti. Ja ir kādi iebildumi, nekavējoties sazinieties ar starpnieku. Vēlākas reklamācijas netiek atzītas.
- Ja iespējams, uzglabājiet iepakojumu līdz garantijas termiņa beigām.
- Pirms lietošanas iepazīstieties ar ražojumu, izmantojot lietošanas instrukciju.
- Piederumiem, kā arī distošām detaļām un rezerves daļām izmantojiet tikai oriģinālās detaļas. Rezerves daļas saņemsiet savā tirdzniecības uzņēmumā.
- Pasūtījumos norādiet mūsu preces numurus, kā arī ražojuma tipu un izgatavošanas gadu.

△ BRĪDINĀJUMS!

Norišanas un nosmakšanas risks!

Iepakojuma materiāls, iepakojuma un transportēšanas stiprinājumi nav rotaļlietas. Plastmasas maisiņi, plēves un sīkas detaļas var tikt norītas, un tas var radīt nosmakšanu.

- Sargiet bērņus no iepakojuma materiāla, iepakojuma un transportēšanas stiprinājumiem.

8. Pirms lietošanas sākšanas

△ IEVĒRĪBAI!

Pārbaudiet motoru pirms iedarbināšanas:

- Pārbaudiet degvielu, iespējams papildiniet.
 - degvielas tvertnei vajadzētu būt uz pusi piepildītai
- Nodrošiniet ierīcei pietiekamu pieplūdes ventilāciju.

- Pārliecinieties, vai aizdedzes vads ir nostiprināts uz aizdedzes sveces.
- Atvienojiet iespējami pievienoto elektroierīci no elektroenerģijas ģeneratora.
- gaisa filtra stāvokli
- degvielas cauruļvadu stāvokli
- ārējo skrūves savienojumu nostiprinājumu

Ievērībai! Pirms pirmās lietošanas reizes iepildiet eļļu.

Pirms katras lietošanas pārbaudiet eļļas līmeni uz līdzenas virsmas un, kad ir izslēgts motors. Izmantojiet četrtaktu eļļu vai vienlīdzīgu augstvērtīgu vislabākās kvalitātes augstspiediena eļļu. Vispārējai lietošanai jebkādā temperatūrā ir ieteicama SAE 10W-30.

Eļļas līmeņa pārbaude, 6. att.

Noņemiet motora pārsegu (5. att.)

Noņemiet eļļas iepildīšanas atveres aizvaru (A) un tīri noslaukiet mērstieni.

Pārbaudiet eļļas līmeni, ievirzot līmeņrādi uzpildes tīcaurulē, turklāt neieskrūvējot aizvaru.

Ja eļļas līmenis ir pārāk zems, papildiniet ieteicamo eļļu līdz eļļas uzpildes tīcaurules apakšējai malai.

Degvielas uzpilde

- Lai ierīcei uzpildītu degvielu, atveriet degvielas tvertnes vāku (2), griežot to pretēji pulksteņrādītāja virzienam.
- Iepildiet degvielu rezerves tvertnē.
- Noslēdziet degvielas tvertni, griežot degvielas tvertnes vāku (2) pulksteņrādītāja virzienā.

Ieteicamā degviela

Šim motoram ir nepieciešams standarta benzīns bez svina ar pētījumu rezultātā noteiktu oktānskaitli 91 vai augstāku.

△ Izmantojiet tikai svaigu, tīru degvielu.

Ūdens vai netīrumi benzīnā bojā degvielas padeves sistēmu.

Degvielas tvertnes tilpums: 4,1 litri

△ Uzpildiet degvielu tikai labi ventilētā vietā, kad ir apstādināts motors. Ja motors pirms tam bija darbībā, ļaujiet tam vispirms atdzist. Nekad neuzpildiet degvielu motoram telpās, kur benzīna tvaiķiem var piekļūt liesmas vai dzirksteles.

Benzīns ir ārkārtīgi ugunsnedrošs un sprāgstošs. Rīkojoties ar degvielu, jūs varat gūt apdegumus vai citus smagus savainojumus.

- Izslēdziet motoru un sargājiet no karstuma, dzirkstelēm un liesmām.
- Uzpildiet degvielu tikai ārpus telpām.
- Nekavējoties saslauciet izšļakstīto benzīnu.

9. Lietošanas sākšana

9.1. Motora iedarbināšana

- Novietojiet pieplūdes ventilāciju uz degvielas tvertnes vāka pozīcijā "ON" (3. att.)
- Novietojiet ieslēgšanas / izslēgšanas slēdzi pozīcijā "RUN" (4. att.)

"Iesildītā" stāvoklī

- Iedarbiniet motoru ar reverso palaidēju – šīm nolūkam spēcīgi pavelciet aiz roktura. Novietojiet reverso palaidēju saudzīgi un lēnām ar roku sākotnējā pozīcijā. Ja motors neiedarbinās, vēlreiz pavelciet aiz roktura (1. att. 4. poz.)

"Aukstā" stāvoklī

- Novietojiet ieslēgšanas / izslēgšanas slēdzi pozīcijā "CHOKE" (4. att.)
- Iedarbiniet motoru ar reverso palaidēju; šīm nolūkam spēcīgi pavelciet aiz roktura. Novietojiet reverso palaidēju saudzīgi un lēnām ar roku sākotnējā pozīcijā. Ja motors neiedarbinās, vēlreiz pavelciet aiz roktura (5. att.)

Norāde:

Kad motoru iedarbina pirmo reizi, ir nepieciešami vairāki iedarbināšanas mēģinājumi, līdz degviela ir padoša no degvielas tvertnes līdz motoram.

- Pēc motora iedarbināšanas (pēc apm. 15-30 s) ieslēgšanas / izslēgšanas slēdzi (3) pārlieciet no pozīcijas "CHOKE" pozīcijā "OFF". (4. att.)

9.2. Motora izslēgšana

- Pirms izslēdzat elektroenerģijas ģeneratoru, ļaujiet tam darboties bez slodzes, lai agregāts varētu "paspīdēt atdzesēties".
- Novietojiet ieslēgšanas / izslēgšanas slēdzi pozīcijā "OFF" (4. att.)

9.3. Eļļas brīdinājuma indikators (11)

Indikators aktivizējas pārāk zema eļļas līmeņa gadījumā un deaktivizējas, tiklīdz ir pietiekams eļļas līmenis.

9.4. Pārslodzes indikators (12)

Pārslodzes aizsardzība tiek aktivizēta pārāk liela jaudas samazinājuma gadījumā, un izslēdz 230 V kontaktligzdas (9). Izslēdziet ierīci, kā aprakstīts 9.2. punktā. Atvienojiet strāvas patērētāju no ierīces. Atsāciet lietot ierīci, kā aprakstīts 9.1. punktā.

9.5. Darba indikators (13)

Darba indikators ir aktivizēts motora darbības laikā.

9.6. Enerģijas taupības slēdzis (9)

Lai samazinātu degvielas patēriņu, tukšgaitā novietojiet enerģijas taupības slēdzi pozīcijā "ON".

9.7. Elektriskā drošība

Elektriskajām barojošām līnijām un pievienotajām ierīcēm jābūt nevainojamā stāvoklī.

Nekad nepievienojiet strāvas ģeneratoru elektrotīklam (kontaktligzdai).

Vadiem līdz patērētājam jābūt maksimāli īsiem.

9.8. Zemējums (2. att.)

Lai novadītu statiskos lādiņus, ir iespējams korpusa zemējums. Šīm nolūkam savienojiet vadu vienā pusē ar strāvas ģeneratora zemējuma pieslēgumu (7) un otrā pusē ar ārēju zemējumu (piem., stienzemētāju).

9.9. USB pieslēgvietā

Šis ģenerators ir aprīkots ar divām USB pieslēgvietām. Tās var lietot viedtālrunu uzlādēšanai.

10. Apkope

△ BRĪDINĀJUMS

- Veiciet apkopes darbus tikai izslēgtam motoram.
- Atvienojiet aizdedzes sveces spraudni no aizdedzes sveces.

Eļļas maiņa

Mainiet motoreļļu pēc pirmajām 25 darba stundām, pēc tam ik pēc 50 stundām vai ik pēc trim mēnešiem.

Motoreļļas maiņu vajadzētu veikt iesildītam motoram.

- Sagatavojiet eļļas maiņai piemērotu tvertni, no kuras eļļa neiztecēs.
- Noņemiet motora pārsegu (5. att. 5. poz.)
- Atveriet eļļas iepildes atveres aizgriezni (6. att. A poz.)
- Sagāžot strāvas ģeneratoru, noteciniet nolietoto eļļu piemērotā savākšanas tvertnē.
- Iepildiet motoreļļu ar pievienoto eļļas iepildīšanas tvertni līdz eļļas mērstieņa augšējai atzīmei.

- Pienācīgi utilizējiet nolietoto eļļu. Nododiet nolietoto eļļu savākšanas punktā. Lielākā daļa degvielas uzpildes staciju, remontdarbnīcu vai otrreizējo izejvielu pieņemšanas punktu pieņem nolietoto eļļu bez maksas.

Gaisa filtrs

Gaisa filtra bieža tīrīšana novērš karburatora atteices.

Gaisa filtra tīrīšana un gaisa filtra ieliktnu nomaiņa

- Gaisa filtru vajadzētu tīrīt ik pēc 30 darba stundām.
- Noņemiet motora pārsegu (5. att. 5. poz.).
- Noņemiet gaisa filtra vāku (8. att. B poz.).
- Noņemiet gaisa filtru (8. att. C poz.).
- Notīriet filtrēšanas elementus ar ziepju ūdeni, visbeidzot noskalojiet ar tīru ūdeni un ļaujiet tiem pirms atkārtotas montāžas labi nožūt.
- Salikšanu veic apgriezītā kārtībā.

▲ BRĪDINĀJUMS

NEKAD neizmantojiet benzīnu vai tīrīšanas šķīdumus ar zemu uzliesmošanas temperatūru gaisa filtra ieliktna tīrīšanai. Sekas var būt ugunsgrēks vai sprādziens.

NORĀDE

Nekad neļaujiet motoram darboties bez gaisa filtra ieliktna vai ar bojātu gaisa filtra ieliktni. Šādā veidā netīrumi iekļūst motorā, kā rezultātā var rasties nopietni motora bojājumi. Šādā gadījumā tiek anulēta pārdevēja, kā arī ražotāja sniegtā garantija.

Aizdedzes sveces pārbaude, tīrīšana un nomaiņa

Pārbaudiet pēc 10 darba stundām, vai aizdedzes svecei nav netīrumu un dubļu. Ja nepieciešams, notīriet to ar vara stieplu suku. Veiciet aizdedzes sveces apkopi pēc turpmākajām 50 darba stundām.

- Atveriet aizdedzes sveces vāku (9. att.)
- Noņemiet aizdedzes vadu ar spraudni (9. att. D poz.)
- Iztīriet jebkādu netīrumu no aizdedzes sveces ligzdas
- Izmantojiet pievienoto aizdedzes sveces atslēgu, lai demontētu aizdedzes sveci.
- Visuāli pārbaudiet aizdedzes sveci. Notīriet iespējami esošos nosēdumus ar stieplu suku.
- Meklējiet izbalējumus aizdedzes sveces augšdaļā. Pēc noklusējuma krāsai jābūt gaišai.
- Pārbaudiet aizdedzes sveces spraugu. Pieņemams spraugas platums ir 0,6 - 0,7 mm (11. att.)
- Uzmaniģi ar roku uzstādiet aizdedzes sveci.
- Kad aizdedzes svece bija ievietota, pievelciet to ar aizdedzes sveces atslēgu.

- Piestipriniet aizdedzes vadu ar spraudni uz aizdedzes sveces.

NORĀDE

Vaiģga aizdedzes svece var pārkarst un bojāt motoru. Aizdedzes sveces pārāk stipra pievilksana var bojāt vītņi cilindra galvā.

Servisa informācija

Jāievēro, ka šim ražojumam šādas daļas ir pakļautas lietošanas vai dabiskajam nodilumam, vai šādas daļas ir nepieciešamas kā patērējamie materiāli.

Nodilstošās detaļas*: Aizdedzes svece

* nav obligāti iekļauts piegādes komplektā!

Rezerves daļas un piederumus varat saņemt mūsu apkopes centrā. Šim nolūkam noskenējiet titullapā esošo kvadrāt kodu.

Tīrīšana

- Uzturiet aizsargmehānismus, gaisa spraugas un motora korpusu tīru no putekļiem un netīrumiem, cik vien tas ir iespējams. Noberziet ierīci ar tīru drānu vai izpūtiet to ar zema spiediena saspiesto gaisu.
- Iesakām ierīci tīrīt uzreiz pēc katras lietošanas reizes.
- Regulāri tīriet ierīci ar mitru drānu un mazliet šķidro ziepju. Neizmantojiet tīrīšanas līdzekļus vai šķīdinātājus; tie varētu bojāt ierīces plastmasas daļas. Uzmaniet, lai ūdens nevarētu iekļūt ierīces iekšienē.

11. Glabāšana

1. Veiciet visus vispārējos apkopes darbus, kas minēti lietošanas instrukcijas sadaļā "Apkope".
2. Noteciniet degvielu no degvielas tvertnes (šim nolūkam lietojiet standarta plastmasas benzīna sūkni no būvniecības veikala).
3. Pēc tam, kad degviela ir notecināta, iedarbiniet ierīci.
4. Ļaujiet ierīcei turpināt darboties tukšgaitā, līdz tā apstājas. Tas atfīta karburatoru no atlikušās degvielas.
5. Ļaujiet ierīcei atdzist (apm. 5 minūtes).
6. Izņemiet aizdedzes sveci.
7. Iepildiet vienas tējkarotes daudzuma divtaktu motoreļļas degkamerā. Uzmaniģi vairākas reizes izvelciet startera auklu, lai iekšējās detaļas samitrinātu ar eļļu.
8. Ievietojiet atpakaļ aizdedzes sveci.

9. Notīriet ierīces ārējo korpusu.
10. Uzglabājiet ierīci aukstā, sausā no aizdegšanās avotiem un aizdedzināmām vielām pasargātā vietā.

Lietošanas atsākšana

1. Izņemiet aizdedzes sveci.
2. Vairākas reizes izvelciet startera auklu, lai degkameru atīrītu no eļļas atliekām.
3. Notīriet aizdedzes sveces kontaktus vai ievietojiet jaunu aizdedzes sveci.
4. Uzplidiet degvielas tvertni.

12. Transportēšana

⚠ BRĪDINĀJUMS

Pirms transportēšanas vai pirms novietošanas iekšelpās ļaujiet ierīces motoram atdzist, lai nepieļautu apdegumus un novērstu ugunsbīstamību.

Ja vēlaties transportēt ierīci, iepriekš iztukšojiet benzīna tvertni. Notīriet ierīci ar suku vai slotiņu no rupjiem netīrumiem.

13. Utilizēšana un atkārtota izmantšana



Ierīce atrodas iepakojumā, lai izvairītos no bojājumiem transportēšanas laikā. Iepakojums ir izejmateriāls, un to var izmantot atkārtoti vai nodot izejvielu aprītē. Ierīce un tās piederumi ir no dažādiem materiāliem, piemēram, metāla un plastmasas. Bojātās detaļas jānodod īpašo atkritumu pārstrādei. Jautājiet specializētā veikalā vai pašvaldībā!



14. Traucējumu novēršana

Traucējums	Iespējamais cēlonis	Novēršana
Motoru nevar iedarbināt	Nokvēpusi aizdedzes svece Nav degvielas	Notīriet vai nomainiet aizdedzes sveci. Sprauga starp elektrodiem 0,6 mm Papildiniet degvielu
Ģenerators ir pārāk zems spriegums vai sprieguma nav vispār	Bojāts regulators vai kondensators Netīrs gaisa filtrs	Vērsieties tirdzniecības uzņēmumā Notīriet vai nomainiet filtru

Nolietotās iekārtas nedrīkst izmest mājsaimniecības atkritumos!



Šis simbols norāda uz to, ka šo ražojumu saskaņā ar Direktīvu par elektrisko un elektronisko iekārtu atkritumiem (2012/19/ES) un vietējiem likumiem, nedrīkst utilizēt kopā ar mājsaimniecības atkritumiem. Šis ražojums jānodod šim nolūkam paredzētajā savākšanas vietā. To var izdarīt, piem., atdodot to atpakaļ tirdzniecības vietā, kad pērk līdztīgu ražojumu, vai nododot pilnvarotā savākšanas vietā, kas atbildīga par elektrisko un elektronisko iekārtu atkritumu otrreizējo pārstrādi. Nelietpratīga rīkošanās ar nolietotām iekārtām sakarā ar potenciāli bīstamām vielām, kuras bieži vien satur elektrisko un elektronisko iekārtu atkritumi, var negatīvi ietekmēt apkārtējo vidi un cilvēku veselību. Lietpratīgi utilizējot šo ražojumu, jūs veicināt dabas resursu efektīvu lietošanu. Informāciju par nolietoto iekārtu savākšanas vietām jūs saņemsiet savā pašvaldībā, atkritumu utilizācijas sabiedriskajā organizācijā, pilnvarotajā iestādē, kas atbildīga par elektrisko un elektronisko iekārtu atkritumu utilizāciju vai tuvākajā atkritumu izvešanas uzņēmumā.

Förklaring av symbolerna på apparaten

Användningen av symboler i den här handboken ska göra dig uppmärksam på eventuella risker. Säkerhetssymbolerna och förklaringarna som anges i samband med dessa måste förstås. Varningarna i sig undanröjer inga risker och kan inte ersätta lämpliga åtgärder för att förebygga olyckor.

	<p>Läs drifhandboken. Innan du använder apparaten ska du alltid titta i motsvarande avsnitt i användarhandboken.</p>
	<p>Viktigt. Heta delar. Håll avstånd.</p>
	<p>Viktigt. Stäng av motorn innan bränsle fylls på. Fyll inte på under pågående drift.</p>
	<p>Viktigt. Avgaserna är giftiga. Använd därför inte motorn i oventilerade utrymmen.</p>
	<p>Bär hörselskydd. Använd skyddshandskar.</p>
	<p>Varning för elektrisk spänning</p>
	<p>Var mycket försiktig när du hanterar bränslen och smörjmedel!</p>
	<p>Ta bort tändkabeln innan du utför underhållsarbeten och läs igenom instruktionerna.</p>
	<p>Utsätt inte apparaten för regn.</p>
	<p>När motorn startas genereras gnistor. Dessa kan antända brännbara gaser som finns i närheten.</p>
	<p>Öppna lågor eller rökning i närheten av apparaten är strängt förbjudet!</p>
	<p>USB-anslutning</p>
<p>⚠ Observera!</p>	<p>I denna driftsanvisning har vi försett ställen som berör din säkerhet med denna symbol</p>

Innehållsförteckning:

Sida:

1.	Inledning	195
2.	Apparatbeskrivning.....	195
3.	Leveransomfång	195
4.	Avsedd användning	195
5.	Säkerhetsanvisningar	196
6.	Tekniska specifikationer	199
7.	Uppackning.....	200
8.	Före idrifttagning	200
9.	Idrifttagning.....	200
10.	Underhåll.....	201
11.	Lagring.....	202
12.	Transport.....	203
13.	Kassering och återvinning.....	203
14.	Felsökning.....	203

1. Inledning

Tillverkare: scheppach

Fabrikation von Holzbearbeitungsmaschinen GmbH
Günzburger Straße 69
D-89335 Ichenhausen

Bästa Kund!

Vi hoppas att du får mycket glädje och nytta av din nya maskin.

Info:

Tillverkaren av denna maskin ansvarar enligt gällande produktansvar inte för skador som kan uppstå på maskinen eller genom maskinen:

- Vid felaktig hantering.
- Om bruksanvisningen inte följs.
- Vid reparationer genom utomstående, icke auktoriserade personer.
- Vid byte och montering av reservdelar som inte är original.
- Vid icke avsedd användning.

Beakta följande:

Läs hela texten i bruksanvisningen innan montering och idrifttagning.

Denna instruktionsmanual hjälper dig lära känna apparaten och hur den bäst kan användas på avsett sätt. Instruktionsmanualen innehåller viktiga anvisningar om hur du arbetar säkert, fackmannamässigt och ekonomiskt med apparaten. Den informerar om hur du undviker faror, håller nere reparationskostnader och stilleståndstider samt hur du ökar apparatens tillförlitlighet och livslängd.

Utöver denna instruktionsmanuals säkerhetsbestämmelser måste även föreskrifterna beaktas som gäller apparatens användning i ditt land.

Bevara denna instruktionsmanual vid apparaten, i en plastficka som skyddar den mot smuts och fukt. Bruksanvisningen måste läsas och följas av all operatörspersonal innan arbetet påbörjas. Endast personer som utbildats i apparatens användning, och som informerats om riskerna som finns, får arbeta med apparaten. Minsta ålder måste beaktas.

Förutom säkerhetsanvisningarna i denna instruktionsmanual och de speciella föreskrifterna i ert land, måste man också beakta allmänna regler för drift av identiska apparater.

Vi tar inget ansvar för olyckor eller skador som orsakats av underlåtenhet att följa bruksanvisningen och säkerhetsinstruktionerna.

2. Apparatbeskrivning (bild 1 - 3)

1. Bärhandtag
2. Tanklock med ventilation
3. På-/Av-knapp med choke
4. Reverseringsstart
5. Motorkåpa
6. Tändstiftslock
7. Jordanslutning
8. Energisparknapp
9. 230 V ~ - Eluttag (2x)
10. USB-anslutning (2x)
11. Oljevarningsindikering
12. Överbelastningsindikering
13. Driftsindikering

- A Oljepåfyllningsskruv
- B Luftfilterlock
- C Luftfilter
- D Tändkabel
- E Tändstift

3. Leveransomfång

- a. SG2500i
- b. Driftmanual
- c. Tändstiftsnyckel
- d. Tratt

4. Avsedd användning

Apparaten är lämplig för användning som föreskriver drift med en 230 V växelströmskälla.

Observera alltid begränsningar i säkerhetsanvisningarna.

Syftet med generatorn är drivning av elverktyg och strömförsörjning av belysningskällor. När det gäller hushållsapparater, kontrollera lämpligheten med de uppgifter som lämnats av tillverkaren. Fråga i tveksamma fall en auktoriserad fackhandlare för apparaten i fråga.

Detta strömaggregat har uteslutande utformats för användning av elektriska apparater vars max. effekt ligger inom generatorns angivna prestanda. En högre startström från induktiva förbrukare måste beaktas.

Inverter

Ett inverterrelverk genererar el på ett helt nytt sätt. Med en liten, flerpolig lindning inuti omvandlas den genererade växelströmsspänningen via elektronik först till likspänning, därefter till växelspänning med en ren sinuskurva. Tack vare den rena sinuskurvan är det möjligt driva elektroniska apparater utan att skada dem.

Maskinen får endast användas på ändamålsenligt sätt. All användning därutöver är inte ändamålsenlig. För skador eller personskador till följd av detta ansvarar användaren/operatören och inte tillverkaren.

Observera att våra maskiner inte är konstruerade för kommersiell, hantverksmässig eller industriell användning. Vi lämnar ingen garanti när apparaten används i kommersiella eller industriella verksamheter liksom liknande verksamheter.

5. Säkerhetsanvisningar

I denna driftsanvisning har vi försett ställen som berör din säkerhet med denna symbol:

Dessutom innehåller driftmanualen andra viktiga avsnitt som markeras med ordet "OBS!".

Observera!

Vid användning av utrustning måste vissa säkerhetsåtgärder följas för att undvika personskador och saksador. Läs noga igenom bruksanvisningen/säkerhetsanvisningarna. Skulle du lämna över maskinen till någon annan person, lämna även över bruksanvisningen/säkerhetsanvisningarna. Vi tar inget ansvar för olyckor eller skador som orsakats av underlåtenhet att följa bruksanvisningen och säkerhetsinstruktionerna.

FARA

Underlåtenhet att följa dessa instruktioner innebär högsta fara för liv eller risken för livshotande skador.

VARNING

Underlåtenhet att följa dessa instruktioner innebär fara för liv eller risk för svåra skador.

FÖRSIKTIGHET

Underlåtenhet att följa dessa instruktioner kan leda till små till måttliga skador.

OBS!

Underlåtenhet att följa denna instruktion medför risk för skador på motorn eller annan egendom.

Allmänna säkerhetsanvisningar

1. Håll ordning i ditt arbetsområde

- Oordning i arbetsområdet kan orsaka olyckor.

2. Ta hänsyn till omgivningens påverkan

- Arbeta aldrig i slutna eller dåligt ventilerade utrymmen med apparaten. När motorn går genereras giftiga gaser. Dessa gaser kan vara luktfria och osynliga.
- Utsätt inte apparaten för regn.
- Använd inte apparaten i fuktiga eller våta förhållanden.
- Var noga med att du står stabilt, om marken är ojämn.
- Se till att det finns tillräcklig belysning under arbetet.
- Använd inte apparaten där det finns lättantändlig vegetation eller där det finns risk för brand eller explosion.
- Vid torra, ha en brandsläckare i beredskap (brandfara).

3. Håll andra personer på avstånd

- Låt inga andra personer, i synnerhet inte barn eller ungdomar komma i närheten av apparaten. Håll dem borta från arbetsområdet.

4. Förvara apparater som inte används på ett säkert sätt

- Apparater som inte används ska lagras på en torr, högt belägen eller låst plats utom räckhåll för barn.

5. Överbelasta inte din maskin

- Arbeta bara inom angivet effektområde.

6. Arbeta bara när du är klar i huvudet och skärpt

- Arbeta aldrig när du är påverkad av alkohol, droger, mediciner eller andra substanser som kan försämra synen, motoriken eller omdömet.

7. Använd apparaten för det den är avsedd

- Utsätt inte apparaten för användningsområden som den inte är avsedd för.

Säkerhetsanvisningar för hantering av brandfarliga drivmedel

1. VARNING! Bensin är lättantändligt:
2. Förvara alltid bensin i behållare som är avsedda för detta ändamål.
3. Fyll endast på bensin utomhus och rök inte i närheten.

4. Fyll på bensin innan motorn startas. Ta aldrig av bränsletankens lock eller fyll på bensin när motorn är igång eller fortfarande varm.
5. Om bränsle spills, försök inte starta motorn utan flytta bort maskinen från området för det utspillda bränslet och undvik alla antändningskällor tills alla bränsleångor har försvunnit. Sätt fast bränsletankens och behållarens lock och ordentligt igen.

Påfyllning av bränsle

- Stäng alltid av motorn innan påfyllning av bränsle. **△ Observera!** Öppna alltid tanklocket försiktigt så att befintligt övertryck släpps ut långsamt.
- När du arbetar med maskinen uppstår höga temperaturer på höljet. Låt enheten svalna helt före tankning. **△ Observera!** Vid otillräcklig kylning av maskinen kan bränslet antändas vid tankning och orsaka allvarliga brännskador.
- Se till att tanken inte fylls med för mycket bränsle. Om du spiller bränsle måste bränslet tas bort omedelbart och maskinen rengöras.
- Stäng alltid låsskruv på bränsletanken ordentligt för att förhindra att den lossnar på grund av de vibrationer som uppstår vid användning av apparaten.

△ FARA

Tanka inte maskinen i närheten av öppen eld.

Särskilda säkerhetsföreskrifter vid användning av förbränningsmotorer

△ FARA

Förbränningsmotorer utgör under drift och vid tankning en särskild risk. Läs och följ alltid varningarna. Om dessa inte följs kan det orsaka allvarliga eller livshotande skador.

1. Inga ändringar får göras på generatoren.
2. **△ Observera!** Förgiftning, avgaser, bränsle och smörjmedel är giftiga, avgaserna får inte andas in.
3. **△ Observera!** Risk för brännskador, rör inte avgassystem och drivaggregat
4. Maskinen fungerar inte i oventilerade områden eller i lättantändliga miljöer. Om apparaten ska användas i väl ventilerade utrymmen måste avgaserna ledas direkt ut i det fria via en avgasslang.

- △ Observera!** Men även om en avgasslang används kan giftiga avgaser läcka ut. På grund av brandrisken får avgasslangen aldrig riktas mot brännbara material.
- 5. **△ Explosionsrisk!** Använd aldrig enheten i rum med brännbart material.
- 6. Varvtalet som förinställts av tillverkaren får inte ändras. Apparaten eller anslutna apparater kan skadas.
- 7. Ställ apparaten på minst 1 m avstånd från väggar eller andra anslutna apparater.
- 8. Ställ alltid apparaten på ett säkert jämnt underlag. Att vrida, tippa eller byta plats för apparaten medan du använder den är förbjudet.
- 9. Ta inte i generatoren med våta händer.
- 10. Skydda dig mot faror förknippade med elektricitet.
- 11. Vid arbete utomhus ska bara för ändamålet tillåtna och märkta förlängningskablar (H07RN) användas.
- 12. Vid användning av förlängningsledningar får deras totala längd för 1,5 mm² och för 2,5 mm² inte överskrida 50 m resp. 100 m.
- 13. Reparations- och skötselarbeten får endast utföras av teknisk personal.
- 14. Vidrör inga rörliga eller varma delar. Avlägsna inga skyddsanordningar.
- 15. De angivna värdena för ljudeffektivnivå (L_{WA}) och ljudtrycksnivån (L_{pA}) som anges i tekniska data utgör emissionsnivåer men representerar inte nödvändigtvis säkra arbetsnivåer. Eftersom det finns ett samband mellan utsläpp och immissionsnivåer kan de inte på ett tillförlitligt sätt inte användas för att bestämma nödvändiga, ytterligare försiktighetsåtgärder. Faktorer som påverkar den nuvarande utsläppsnivån av arbetskraften inkluderar egenskaperna hos arbetsrummet och andra bullerkällor såsom antalet maskiner och andra angränsande processer samt den tid operatören utsätts för buller etc. Dessutom kan den tillåtna utsläppsnivån variera från land till land. Ändå kommer denna information att kunna ge operatören av maskinen möjligheten att genomföra en bättre bedömning av risker och faror.
- 16. Använd ingen elektrisk utrustning (även förlängningskablar och stickkontakter) som är defekt.
- 17. Sätt aldrig in föremål i luftventilerna. Det gäller även om strömmen är avstängd. Underlåtenhet att följa detta kan leda till personskador eller skador på utrustningen.

18. Generatorgrupperna kan bara laddas upp till deras nominella effekt under normala omgivningsförhållanden. Om generatorgruppen används under förhållanden som inte motsvarar referensförhållandena enligt ISO 8528-8 och kylningen av motorn eller trefasgeneratoren är begränsad (t.ex. genom användning i avspärrade områden) måste effekten minskas.
19. Effekten måste minskas vid högre temperaturer, höga höjder och fukt enligt följande beskrivning.
Max. arbetstemperatur: 40 °C
Max. höjd: 1000 m
Max. fukt: 90 %
20. Håll apparaten fri från olja, smuts och andra föroreningar.
21. Se till ljuddämpare och luftfilter fungerar på rätt sätt. Dessa delar fungerar som flamskyddsmedel vid en feltändning.
22. Apparaten måste uppnå sitt fulla varvtal före anslutningen av de elektriska ledningarna. Koppla bort ledningarna innan du stänger av motorn.
23. För att undvika skador genom elektriska stötar, säkerställ att bränsletanken inte är helt tom när de elektriska ledningarna ansluts.
24. Lasten får inte överskrida effekten som är angiven på generatorns typskylt. En överbelastning kan leda till personskador eller att apparatens livslängd förkortas.
25. Anslut inte apparaten till hushållsuttag. Apparaten får inte anslutas till andra strömkällor exempelvis allmännyttiga företags elnät. I särskilda fall när en standbyförbindelse önskas med befintliga elektriska system får den bara utföras av en behörig elektriker som måste ta hänsyn till olikheterna när utrustningen används med det offentliga strömförsörjningsnätet och när apparaten används.
26. Stäng av motorn:
 - Alltid när du lämnar maskinen
 - Före påfyllning av bränsle
27. Stäng alltid bränslekranen när maskinen inte är i drift.
28. Använd aldrig chokereglaget för att stoppa motorn.

Varning! Elverktyg alstrar ett elektromagnetiskt fält under drift. Under vissa omständigheter kan fältet störa aktiva eller passiva medicinska implantat. För att minska risken för dödsfall eller allvarliga skador rekommenderar vi därför personer med medicinska implantat till att höra med sin läkare och kontakta tillverkaren av det medicinska implantatet innan verktyget används.

Säkerhetsanvisningar service/underhåll

1. Använd bara originaldelar för underhåll och tillbehör.
2. Byt ut defekta ljuddämpare.
3. Kontrollera alltid maskinen visuellt innan du använder den för slitage eller skada. Slitna eller skadade delar och skruvar måste bytas ut. Dra åt alla muttrar, bultar och skruvar för att säkerställa att utrustningen är i säkert skick.
4. Regelbundna kontroller beträffande läckageställen eller spår av slitage i bränslesystemet, exempelvis genom porösa rör, lösa eller saknade anslutningsdelar och skador på tanken eller tankklocket. Innan användning måste eventuella defekter åtgärdas.
5. Före kontroll eller inställning av apparaten eller motorn måste tändstiftet resp. tändkabeln tas bort för att undvika oavsiktlig start.

⚠ **WARNING!**

Felaktigt underhåll eller underlåtenhet att följa eller underlåtenhet att rätta till ett problem kan vara en källa till fara under drift. Använd endast maskiner som är regelbundet och korrekt underhållna. Bara på ett sådant sätt kan du utgå från att du använder din maskin på ett säkert, ekonomiskt och problemfritt sätt.

Rengör, underhåll, justera eller reparera inte maskinen när den är igång. Rörliga delar kan orsaka allvarliga skador.

Använd inte bensen eller andra lättantändliga lösningsmedel för att rengöra maskindelar.

⚠ **WARNING!** Ångor från bränslen och lösningsmedel kan explodera.

Efter reparations- och underhållsarbeten, sätt tillbaka skydd och säkerhetsutrustning på maskinen.

Se till att maskinen är i driftsäkert tillstånd, kontrollera i synnerhet bränslesystemets täthet.

Ta alltid bort smuts från motorns kylflänsar.

Restrisker och skyddsåtgärder

Försumma ergonomiska principer Slarvig användning av personlig skyddsutrustning (PPE)

Oaktsam användning eller utelämnande av personlig skyddsutrustning kan leda till allvarlig personskada.

- Använd föreskriven skyddsutrustning.

Mänskliga faktorn, felförhållanden

- Behåll full koncentration vid allt arbete.

△ **Restrisk** - kan aldrig uteslutas.

Kvarstående elektriska risker

Elektrisk kontakt

Vid beröring av tändstiftskontakten kan det uppstå elektriska stötar om motorn kör.

- Vidrör aldrig stiftkontakten eller tändstiftet när motorn kör.

Kvarstående termiska risker

Brännskador, frostskaador

Beröring av utlopp/hus kan leda till brännskador.

- Låt motorn svalna.

Risk genom buller- - hörselskador

Längre tids oskyddad arbete med apparaten kan leda till hörselskador.

- Ta för vana att alltid använda hörselskydd.

Risk genom material och andra ämnen - kontakt, inandning

Maskinens avgaser kan leda till skador för hälsan.

- Använd denna motordrivna apparat enbart utomhus

Brand, explosion

△ Bränsle är brandfarligt.

- Under arbete och tankning är rökning och öppen eld förbjudet.

Agerande i nödfall

Om en olycka eventuellt skulle inträffa ska du vidta nödvändiga åtgärder för första hjälpen och tillkalla kvalificerad läkarhjälp så fort som möjligt.

När du ringer för att få hjälp, lämna följande information:

1. Var det hände
2. Vad som hände
3. Hur många skadade
4. Vilken typ av skador
5. Vem du är som ringer!

6. Tekniska specifikationer

Generator	Digital inverter
Skyddstyp	IP23M
Kontinuerlig effekt P_{mark} (S1) (230 V)	1600 W
Max. effekt P_{max} (S2 2 min) (230 V)	2000 W
Märkspänning U_{mark}	2 x 230 V~
Märkspänning I_{mark}	6,95 A (230 V)
Frekvens F_{mark}	50 Hz
Konstruktionstyp drivmotor	4-takt 1 cylinder luftkyld
Slagrum	79 cm ³
Max. effekt (motor)	2,2 kW / 3 PS
Bränsle	Blyfri (E5)
Tankinnehåll	4,1 l
Motorolja typ	10W30/15W40
Oljemängd (ca.)	350 ml
Förbrukning vid full belastning	1,269 l/h
Vikt	17,5 kg
Temperatur max.	40 °C
Max. uppställningshöjd (ö.h.)	1000 m
Tändstift	A7RTC

Med förbehåll för tekniska ändringar!

Driftläge S1 (kontinuerlig drift)

Maskinen kan köras kontinuerligt med den angivna effekten.

Driftläge S2 (korttidsdrift)

Maskinen får köras med maximal effekt under kort tid. Därefter måste maskinen stå stilla under en period för att inte värmas upp för mycket.

Information om bullerutveckling uppmätt enligt tillämpliga standarder:

Ljudtryck $L_{\text{pA}} = 71,6$ dB(A)

Ljudeffekt $L_{\text{wA}} = 91,6$ dB(A)

Mätosäkerhet $K_{\text{pA}} = 1,13$ dB

Använd ett hörselskydd.

Buller kan orsaka hörselskador.

7. Uppackning

- Öppna förpackningen och ta ut enheten försiktigt.
- Ta bort förpackningsmaterialet, förpacknings-/ och transportsåkringar (om det finns).
- Kontrollera att leveransomfånget är fullständig.
- Kontrollera enheten och tillbehör för transportskador. Vid reklamationer måste transportören genast meddelas. Senare reklamationer kan inte behandlas.
- Om möjligt, ha kvar förpackningen fram till utgången av garantiperioden.
- Bekanta dig med produkten innan bruk med hjälp av bruksanvisningen.
- Använd bara originaldelar till tillbehören och till slit- och reservdelarna. Reservdelar hittar du hos din fackhandlare.
- Ange våra artikelnummer och produkttyp samt tillverkningsår vid beställningar.

⚠ VARNING!

Risk för kvävning eller andra skador!

Förpackningsmaterial, förpackningar och transportlås är inte barnleksaker. Plastpåsar, folie och små delar kan sväljas och leda till kvävning.

- Förvara förpackningsmaterial, förpacknings- och transportsåkringar på säkert avstånd från barn.

8. Före idrifttagning

⚠ SE UPP!

Innan motorn startas, kontrollera följande:

- Kontrollera bränslenivån, eventuell påfyllning
 - tanken bör vara minst halvfull
- Se till att apparaten har tillräcklig ventilation
- Försäkra dig om att tändkabeln är ansluten till tändstiftet
- Skilj eventuellt ansluten elektrisk apparat från elgeneratoren
- Luftfiltrets skick
- skicket hos bränsleledningar
- de yttre skruvförbanden beträffande korrekt säte

Observera! Fyll på olja före första användning.

Kontrollera oljenivån före varje användning. Detta ska göras på jämn yta, med avstängd motor. Använd fyrtakts- eller en lika högvärdig HD-olja av bästa kvalitet. SAE 10W-30 rekommenderas för allmän användning vid alla temperaturer.

Kontrollera oljenivån, bild 6

Ta av motorkåpan (bild 5)

Ta av oljepåfyllningslocket (A) och torka ren mätstickan.

Kontrollera oljenivån genom att skjuta in stickan i påfyllningsstutsen, utan att skruva in förslutningen.

Om oljenivån är för låg fyller du på den rekommenderade oljan upp till nedre kanten på oljepåfyllningsstutsen.

Fyll på bränsle

- Öppna tanklocket (2) genom att vrida det moturs för att tanka apparaten.
- Fyll på bränsle i förrådstanken.
- Stäng tanken genom att vrida tanklocket (2) medurs.

Rekommenderat bränsle

För denna motor behövs bara blyfri normal bensen med ett oktantal på minst 91 eller högre.

⚠ Använd endast färskt, rent bränsle.

Vatten eller orenheter i bensinen skadar bränslesystemet.

Tankvolym: 4,1 liter

⚠ **Tanka i ett väl ventilerat utrymme med motorn avstängd. Om motorn varit i drift strax innan ska du låta den svalna. Tanka aldrig motorn i en byggnad där det kan uppkomma bensinångor, lågor eller gnistor.**

Bensin är ytterst brandfarligt och explosivt. Det finns risk för brännskador och andra allvarliga skador vid hantering av bränsle.

- Stäng av motorn och håll den borta från värme och gnistor och öppen eld.
- Tanka endast utomhus.
- Torka omedelbart upp bensinspill.

9. Idrifttagning

9.1 Starta motorn

- Ställ ventilationen på tanklocket på "ON" (bild 3)
- Ställ På/Av-knappen i läge "RUN" (bild 4)

I "varmt" tillstånd

- Starta motorn med reverseringsstarten. Det gör du genom att dra kraftigt i handtaget. Ställ reverseringsstarten varsamt och långsamt i det ursprungliga läget för hand. Om motorn inte startar, dra i handtaget igen. (Bild 1, pos. 4)

I "kallt" tillstånd

- Ställ På/Av-knappen i läge "CHOKE" (bild 4)
- Starta motorn med reverseringsstarten. Det gör du genom att dra kraftigt i handtaget. Ställ reverseringsstarten varsamt och långsamt i det ursprungliga läget för hand. Om motorn inte startar, dra i handtaget igen. (Bild 5)

Info:

När du starta motorn för första gången måste du dra i reverseringsstarten flera gånger för att bränslet ska transporteras från tank till motorn.

- Flytta, efter start av motorn (efter ca 15-30 s), På/Av knappen (3) från läge "CHOKE" till läge "RUN". (Bild 4)

9.2 Slå från motorn

- Låt elgeneratoren gå en kort stund utan belastning innan du stänger av den så att aggregatet kan "efterkyla"
- Ställ På/Av-knappen i läge "OFF" (bild 4)

9.3 Oljevarningsindikering (11)

Indikeringen aktiveras vid för låg oljenivå och deaktiveras så snart oljenivån är tillräcklig.

9.4 Överbelastningsindikering (12)

Överbelastningsskyddet blir aktivt vid för stor effektminskning och kopplar från 230 V-eluttagen (9). Stäng av apparaten enligt beskrivningen under avsnitt 9.2.

Skilj strömvatgarna från apparaten

Ta apparaten i drift igen enligt beskrivningen under avsnitt 9.1.

9.5 Driftsindikering (13)

Driftsindikeringen är aktiv när motorn är igång.

9.6 Energisparknapp (9)

Ställ energisparknappen i läge "ON" för reducering av bränsleförbrukningen i tomgång.

9.7. Elsäkerhet

Elektriska försörjningsledningarna och anslutna apparater måste vara i felfritt skick.

Anslut aldrig elgeneratoren till elnätet (eluttaget).

Längden på ledningarna till förbrukaren ska hållas så korta som möjligt.

9.8 Jordning (bild 2)

För avledning av elektrostatisk uppladdning är en jordning av huset möjlig. För ändamålet ansluts en kabel på ena sidan av jordanslutningen (7) på elgeneratoren och på andra sidan en extern jord (t.ex. jordstav).

9.9 USB-anslutning

Denna generator är utrustad med två USB-anslutningar. De kan utnyttjas för laddning av smartphones.

10. Underhåll

⚠ VARNING

- Utför bara underhållsarbeten när motorn är avstängd.
- Dra tändstiftskontakten från tändstiftet

Oljebyte

Byt motorolja efter de första 25 drifttimmarna, sedan efter varje 50:e drifttimme eller var tredje månad.

Bytet av motorolja bör genomföras med driftvarm motor.

- Håll en lämplig behållare som inte läcker i beredskap vid oljebytet.
- Ta av motorkåpan (bild 5, pos. 5)
- Öppna oljepåfyllningsskruven (bild 6, pos. A)
- Tappa ur gammal olja från elgeneratoren genom att tippa den och hålla över i en lämpligt uppsamlingsbehållare
- Fyll på motorolja med den medföljande oljepåfyllningsbehållanden upp till den övre markeringen på oljemätstickan
- Avfallshanterar den gamla oljan korrekt. Lämna den gamla oljan på ett samlingsställe. De flesta bensinstationer, reparationsverkstäder eller återvinningsanläggningar tar emot gammal olja avgiftsfritt.

Luftfilter

Ofta utförd rengöring av luftfiltret förebygger fel på försgasaren.

Rengör luftfiltret och byt luftfilterinsatsen

- Luftfiltret bör rengöras var 30:e drifttimme.
- Ta av motorkåpan (bild 5, pos. 5).
- Ta av luftfilterloppet (bild 8, pos. B).
- Ta av luftfiltret (bild 8, pos. C).
- Rengör filterelementen med tvålvatten, skölj dem och låt dem lufttorka innan de monteras på igen.
- Hopsättningen sker i omvänd ordningsföljd.

⚠ VARNING

Använd **ALDRIG** bensin- eller rengöringslösningar med låg flampunkt till att rengöra luftfilterinsatsen. Det kan resultera i en brand eller explosion.

ANVISNING

Kör aldrig motorn utan, eller med skadad, luftfilterinsats. Smuts blir kvar i motorn och orsakar allvarliga motorskador. I detta fall distanserar sig försäljare samt tillverkare från varje garantikrav.

Kontrollera tändstiftet, rengör och byt ut vid behov

Kontrollera tändstiftet beträffande smuts och föroreningar efter 10 drifttimmar. Rengör det med en koppartrådsborste om det behövs. Utför underhåll på tändstiftet efter ytterligare 50 drifttimmar.

- Öppna tändstiftslocket (bild 9)
- Ta bort tändkabel med kontakt. (Bild 9, pos. D)
- Ta bort eventuell smuts från tändstiftets sockel
- Använd den medföljande tändstiftsnyckeln när tändstiftet monteras av.
- Kontrollera tändstiftet visuellt. Ta bort ev. avlagringar med en stålborste.
- Sök efter missfärgningar på ovsidan av tändstiftet. Som standard bör färgen vara ljus.
- Kontrollera tändstiftsspalten. En acceptabel spaltbredd är 0,6 - 0,7 mm (bild 11)
- Skruva försiktigt tillbaka tändstiftet för hand.
- Efter att tändstiftet har monterats in drar du fast det med tändstiftsnyckeln.
- Sätt fast tändkabeln med kontakt på tändstiftet.

ANVISNING

Ett löst tändstift kan överhettas och skada motorn. Och om du drar åt tändstiftet för hårt kan gången i cylinderhuvudet skadas.

Serviceinformation

Tänk på att produktens följande delar slits naturligt eller under bruk, eller att följande delar används som förbrukningsmaterial.

Slitdelar*: Tändstift

* Ingår inte obligatoriskt i leveransen!

Du kan få reservdelar och tillbehör från vårt servicecenter. För att göra detta, skanna QR-koden på förstasidan.

Rengöring

- Se till att skyddsutrustningar, ventilationsöppningar och motorhus är så fria från damm och smuts som möjligt. Torka av maskinen med en ren trasa, eller blås ren den med tryckluft med lågt tryck.
- Vi rekommenderar att maskinen rengörs direkt efter varje användning.
- Rengör maskinen regelbundet med en fuktig trasa och lite såpa. Använd inga rengörings- eller lösningsmedel. De skulle kunna angripa enhetens plastdelar. Se till att det inte tränger in vatten i maskinen.

11. Lagring

1. Genomför alla allmänna underhållsarbeten som står i avsnittet Underhåll i instruktionsmanualen.
2. Tappa ut motorbränslet ur tanken (använd en vanlig plastbensinpump från ett byggvaruhus).
3. Starta maskinen efter att motorbränslet har tappats ut.
4. Låt maskinen gå i tomgång tills den stannar. Det renar förgasaren från kvarvarande motorbränsle.
5. Låt maskinen svalna (ca 5 minuter).
6. Ta bort tändstiftet.
7. Tillsätt en teskedsstor mängd tvåtakts motorolja i förbränningskammaren. Dra försiktigt ut startlinan flera gånger för att olja in de inre komponenterna.
8. Sätt tillbaka tändstiften.
9. Rengör maskinens yttre hölje.
10. Förvara maskinen på en kall, torr plats utom räckhåll för antändningskällor och brännbara substanser.

Ateruppta driften

1. Ta bort tändstiftet.
2. Dra ut startlinan flera gånger för att rengöra förbränningskammaren från oljerester.
3. Rengör tändstiftskontakten eller sätt in ett nytt tändstift.
4. Fyll tanken.

12. Transport

Före transport och innan motorn ska förvaras inomhus ska den tillåtas svalna för att undvika brännskador och risk för eldsvåda.

Om du behöver transportera apparaten ska bensintanken tömmas innan. Rengör maskinen från grov smuts med en borste eller en dammvippa.

13. Kassering och återvinning



Maskinen ligger i en förpackning för att förhindra transportskador. Denna förpackning är råmaterial och kan därför återanvändas eller tillföras råvarukretsloppet. Maskinen och dess tillbehör består av olika material, som t.ex. metall och plast. Bortskaffa defekta komponenter som farligt avfall. Fråga i fackhandeln eller hos lokala myndigheter!



Släng inte uttjänta apparater tillsammans med hushållsavfall!



Denna symbol anger att produkten inte får kastas tillsammans med hushållsavfall i enlighet med direktivet om avfall som utgörs av eller innehåller elektriska eller elektroniska produkter (2012/19/EU) och nationell lagstiftning. Produkten ska lämnas in på en för ändamålet avsedd uppsamlingsplats. Inlämning kan eventuellt göras på platsen för inköpet av produkten eller på en uppsamlingsplats för återvinning av elektriska och elektroniska produkter. Felaktig hantering av avfall kan på grund av de potentiellt farliga ämnen som ofta ingår i elektrisk och elektronisk utrustning ha en negativ inverkan på miljön och människors hälsa. Genom korrekt kassering av denna produkt kommer du att bidra till en effektiv användning av naturresurser. För information om kassering av uttjänt utrustning för återvinning, kontakta kommunen för att ta reda på var din närmsta återvinningscentral finns för deponering av elektrisk och elektronisk utrustning.

14. Felsökning

Störning	Möjliga orsaker	Åtgärd
Motorn kan inte startas	Tändstiftet sotigt Inget bränsle	Rengör tändstiftet eller byt det. Elektroavstånd 0,6 mm Fyll på bränsle
Generatoren har för låg eller ingen spänning	Regulator eller kondensator defekt Lufffilter smutsigt	Kontakta fackhandlare Rengör eller byt ut filtret

Laitteessa olevien symbolien selitys

Tässä käyttöoppaassa olevien symbolien käytön tarkoituksena on kiinnittää huomiosi mahdollisiin riskeihin. Turvallisuusmerkit ja selitykset on ymmärrettävä tarkalleen oikein. Varoitukset itsessään eivät poista riskejä eivätkä korvaa onnettomuuksien ehkäisyyn tarvittavia toimenpiteitä.

	<p>Lue käyttöopas. Ennen kuin käytät laitetta, katso aina vastaavaa kohtaa käyttöoppaasta.</p>
	<p>Tärkeää. Kuumia osia. Pidä riittävä etäisyys.</p>
	<p>Tärkeää. Sammuta moottori, ennen kuin lisäät polttoainetta. Älä täytä laitteen ollessa käynnissä.</p>
	<p>Tärkeää. Pakokaasut ovat myrkyllisiä, älä siksi käytä moottoria ilmastoimattomissa tiloissa.</p>
	<p>Käytä kuulosuojaimia. Käytä suojakäsineitä.</p>
	<p>Varo sähköjännitettä</p>
	<p>Ole polttoaineiden ja voiteluaineiden käsittelyssä erittäin varovainen!</p>
	<p>Poista sytytysvirtajohto ennen kuin suoritat huoltotöitä ja lue huolto-ohjeita.</p>
	<p>Älä altista laitetta sateelle.</p>
	<p>Moottoria käynnistettäessä syntyy kipinöitä. Ne voivat sytyttää lähellä olevat palavat kaasut.</p>
	<p>Avotuli ja tupakointi on ehdottomasti kielletty laitteen lähellä!</p>
	<p>USB - liitäntä</p>
<p>⚠ Huomio!</p>	<p>Tämän käyttöohjeen turvallisuuteen liittyvät kohdat on merkitty tällä merkillä</p>

Sisällysluettelo:**Sivu:**

1.	Johdanto	206
2.	Laitteen kuvaus.....	206
3.	Toimituksen sisältö	206
4.	Määräystenmukainen käyttö	206
5.	Turvallisuusohjeet.....	207
6.	Tekniset tiedot.....	210
7.	Purkaminen pakkauksesta	211
8.	Ennen käyttöönottoa.....	211
9.	Käyttöönotto	212
10.	Huolto.....	212
11.	Varastointi	213
12.	Kuljetus	214
13.	Hävittäminen ja kierrätys.....	214
14.	Ohjeet häiriöiden poistoon.....	214

1. Johdanto

Valmistaja:

schepPach

Fabrikation von Holzbearbeitungsmaschinen GmbH
Günzburger Straße 69
D-89335 Ichenhausen

Arvoisa asiakas

Toivotamme sinulle paljon iloa ja menestystä työskennellessäsi uudella laitteellasi.

Huomautus:

Tämän laitteen valmistaja ei tuotevastuulain mukaan vastaa vahingoista, joita aiheutuu tälle laitteelle tai tämän laitteen käytön seurauksena, jos vahinkotapaus liittyy johonkin seuraavista:

- epäasianmukainen käsittely,
- käyttöohjeen laiminlyönti,
- ulkopuolisten, valtuuttamattomien henkilöiden toimesta tehdyt korjaukset,
- muiden kuin alkuperäisten varaosien asennus ja vaihtaminen,
- määrätystenvastainen käyttö,

Huomaa:

Lue käyttöohjeen koko sisältö ennen asennusta ja käyttöönottoa.

Tämän käyttöohjeen tarkoituksena on helpottaa laitteen perehtymistä ja sen määrätystenmukaisten käyttömahdollisuuksien hyödyntämistä.

Käyttöohje sisältää tärkeitä ohjeita turvalliseen, asianmukaiseen ja taloudelliseen työskentelyyn laitteella ja tietoja siitä, miten vältetään vaaroja, säästetään korjauskustannuksissa, ehkäistään seisokkeja ja parannetaan laitteen luotettavuutta ja pidennetään sen käyttöikää.

Tässä käyttöohjeessa olevien turvallisuusohjeiden lisäksi on ehdottomasti huomioitava kansalliset laitteen käyttöä koskevat määräykset.

Säilytä käyttöohjetta laitteen yhteydessä muovikuorensa lialta ja kosteudelta suojattuna. Jokaisen käyttökäytön on luettava se huolellisesti ja noudatettava sitä tunnontarkasti aina ennen työn aloittamista. Laitteen parissa saavat työskennellä vain sellaiset henkilöt, jotka ovat saaneet tarvittavat tiedot laitteen käytöstä ja siihen liittyvistä vaaroista. Määrättyä alaikärajaa on noudatettava.

Tässä käyttöohjeessa olevien turvallisuusohjeiden ja käyttömaan erityisten määräysten lisäksi on noudatettava tämällytyypisiä laitteita varten määritettyjä yleisesti voimassa olevia teknisiä säädöksiä.

Emme ota vastuuta onnettomuuksista tai vahingoista, jotka seuraavat tämän käyttöohjeen ja turvallisuusohjeiden laiminlyönnistä.

2. Laitteen kuvaus (kuvat 1 - 3)

1. kantokahva
2. Säiliön kansi ilmaustoiminnolla
3. Päälle-/pois-kytkin ja rikastin
4. suunnanvaihtokytkin
5. moottorisuojus
6. Sytytystulpan suojakansi
7. Maadoitusliitäntä
8. Energiansäätökytkin
9. 230 V ~ - pistorasia (2 kpl)
10. USB - liitäntä (2 kpl)
11. Öljyn varoitusnäyttö
12. Ylikuormituksen näyttö
13. Toimintanäyttö

- A öljyn täyttötulppa
- B Ilmansuodattimen kansi
- C Ilmansuodatin
- D sytytysvirtajohto
- E sytytystulppa

3. Toimituksen sisältö

- a. SG2500i
- b. käyttäjän käsikirja
- c. Sytytystulppa-avain
- d. suppilo

4. Määrätystenmukainen käyttö

Laitte sopii sovelluksiin, jotka on tarkoitettu käytettäväksi 230 V:n vaihtojännitelähteestä.

Huomioi ehdottomasti turvallisuusohjeissa määritellyt rajoitukset.

Generaattori toimii sähkötyökalujen käyttökoneistona ja valaisimien virtalähteenä. Tarkasta kotitalouslaitteita käytettäessä soveltuvuus kyseisen valmistajan tietojen mukaan. Jos olet epävarma, ota yhteyttä kyseisen laitteen valtuutettuun alan jälleenmyyjään.

Tämä virta-aggregaatti on tarkoitettu vain sellaisten sähkölaitteiden käyttämiseen, joiden maksimiteho ei ylitä generaattorin tehotiedoissa määritettyä arvoa. In-duktiivisten virrankuluttajien korkeampi käynnistysvirta on otettava huomioon.

Invertteri

Invertteriaggregaatissa virta tuotetaan täysin uudella tavalla. Laitteen elektroniikka muuntaa tuotetun vaihtovirtajännitteen pienen moninapaisen käämin avulla ensin tasajännitteeksi ja sen jälkeen siistin siniaallon omaavaksi vaihtojännitteeksi. Tämän siistin siniaallon ansiosta sähkölaitteita voidaan käyttää niitä vahingoittamatta.

Konetta saa käyttää vain sen käyttötarkoituksen mukaisesti. Kaikki muunlainen käyttö katsotaan määräystenvastaiseksi käytöksi. Kaikista näin syntyneistä vahingoista ja tapaturmista vastaa käyttäjä, ei valmistaja.

Huomaa, että laitteitamme ei ole tarkoitettu kaupalliseen käyttöön, ammatin harjoittamiseen tai teolliseen käyttöön. Takuu ei ole voimassa, jos laitetta käytetään kaupalliseen tarkoitukseen, käsityöammatin harjoittamiseen tai teollisuudessa tai jossain muussa näitä vastaavassa toiminnassa.

5. Turvallisuusohjeet

Tämän käyttöohjeen turvallisuuteen liittyvät kohdat on merkitty tällä merkillä: ⚠

Lisäksi käyttöohjeessa on muita tärkeitä tekstinkohtia, jotka on merkitty sanalla "HUOMIO!".

⚠ Huomio!

Loukkaantumisen ja vahinkojen välttämiseksi on laitteiden käytössä noudatettava muutamia turvatoimienpiteitä. Lue siksi käyttöohje/turvallisuusohjeet huolellisesti läpi. Jos laite luovutetaan toiselle henkilölle, nämä käyttöohjeet/turvallisuusohjeet on luovutettava laitteen mukana. Emme ota vastuuta onnettomuuksista tai vahingoista, jotka seuraavat tämän käyttöohjeen ja turvallisuusohjeiden laiminlyönnistä.

⚠ VAARA

Jos tätä ohjetta ei noudateta, on olemassa erittäin suuri hengenvaara tai hengenvaarallisten vammojen vaara.

⚠ VAROITUS

Jos tätä ohjetta ei noudateta, on olemassa hengenvaara tai vakavien vammojen vaara.

⚠ VARO

Jos tätä ohjetta ei noudateta, on olemassa lievien keskivakavien vammojen vaara.

⚠ OHJE

Jos tätä ohjetta ei noudateta, on olemassa moottorin tai muiden esineiden vahingoittumisen vaara.

Yleiset turvallisuusohjeet

1. Pidä työalueesi järjestyksessä

- Työalueella vallitseva epäjärjestys voi johtaa onnettomuuksiin.

2. Ota huomioon ympäristön vaikutukset

- Älä koskaan työskentele laitteen kanssa suljetuissa tai huonosti tuuletetuissa tiloissa. Moottorin käydessä muodostuu myrkyllisiä kaasuja. Nämä kaasut voivat olla hajuttomia ja näkymättömiä.
- Älä altista laitetta sateelle.
- Älä käytä laitetta kosteassa tai märässä ympäristössä.
- Varmista, että seisot tukevasti, jos maasto on epätasainen.
- Varmista riittävä valaistus työskentelyn aikana.
- Älä käytä laitetta paikoissa, joissa on herkästi syttyvää (kuivaa) kasvillisuutta tai palo- tai räjähdysvaara.
- Pidä kuivuuden vallitessa palosammutinta valmiina (tulipalovaara).

3. Pidä muut ihmiset loitolla

- Älä päästä muita henkilöitä, erityisesti lapsia ja nuoria, käsittelemään laitetta. Pidä heidät loitolla työalueelta.

4. Säilytä käyttämättömiä laitteita turvallisesti

- Käyttämättömiä laitteita tulee säilyttää kosteudelta suojattuina, korkealle sijoitettuna tai suljetussa paikassa, poissa lasten ulottuvilta.

5. Älä ylikuormita laitetta

- Työskentele ilmoitetulla tehoalueella.

6. Työskentele vain täysin tiedostavassa tilassa

- Älä koskaan työskentele alkoholin, huumeiden, lääkkeiden tai muiden sellaisten aineiden vaikutuksen alaisena, jotka voivat heikentää näkökykyä, motoriikkaa ja arviointikykyä.

7. Käytä laitetta sille määritettyyn käyttötarkoitukseen

- Älä käytä laitetta sellaisiin tarkoituksiin, mihin sitä ei ole suunniteltu.

Herkästi syttyvien käyttöaineiden käsittelyä koskevat turvallisuusohjeet

1. VAROITUS!: Bensiini voi herkästi syttyvää:
2. Varastoi bensiiniä säiliöissä, jotka on suunniteltu nimenomaan tähän tarkoitukseen.
3. Täytä bensiiniä vain ulkona äläkä tupakoi täyttaesäsi.
4. Täytä bensiiniä ennen kuin käynnistät moottorin. Älä koskaan poista polttoainesäiliön korkkia tai täytä bensiiniä moottorin käydessä tai ollessa vielä kuuma.
5. Jos polttoainetta läikkyy, älä yritä käynnistää moottoria, vaan siirrä kone pois alueelta, johon polttoainetta on läikkynyt, ja vältä kaikkia syttymislähteitä, kunnes polttoainehöyryt ovat haihtuneet kokonaan. Kiinnitä polttoainesäiliön ja kanisterin korkki uudelleen.

Polttoaineen täyttäminen

- Moottori on aina sammutettava ennen täyttämistä. **⚠ Huomio!** Avaa säiliön sulkukorkki aina varovaisesti, jotta olemassa oleva ylipaine voi purkautua hitaasti.
- Kotelon lämpötila on korkea, kun laitteella työskennellään. Anna laitteen jäähtyä täydellisesti ennen tankkausta.
- **⚠ Huomio!** Jos laite ei ole jäähtynyt riittävästi, polttoaine voi syttyä tankkaamisen aikana ja tästä voi seurata vakavia palovammoja.
- Varmista, että säiliöön ei täytetä liian paljon polttoainetta. Jos polttoainetta läikkyy, polttoaine on poistettava heti ja laite on puhdistettava.
- Sulje polttoainesäiliön sulkuruuvi aina hyvin, jotta se ei irtoa laitteen käytössä esiintyvän tärinän vuoksi.

⚠ VAARA

Älä tankkaa konetta avotulen lähellä.

Erietyiset turvallisuusohjeet koskien polttomoottoreiden käyttöä

⚠ VAARA

Polttomoottorit aiheuttavat käytön ja tankkaamisen aikana erityisen vaaran. Lue varoitusohjeet ja noudata niitä aina. Laiminlyönnistä voi seurata vakavia ja jopa hengenvaarallisia vammoja.

1. Generaattoriin ei saa tehdä mitään muutoksia.
2. **⚠ Huomio!** Myrkytysvaara, pakokaasut, polttoaineet ja voiteluaineet ovat myrkyllisiä, pakokaasuja ei saa hengittää.
3. **⚠ Huomio!** Palohaavojen vaara, älä koske pakokaasulaitteeseen tai käyttöaggregaattiin.
4. Älä käytä laitetta ilmastoimattomissa tiloissa tai helposti syttyvässä ympäristössä. Kun laitetta käytetään hyvin ilmastoiduissa tiloissa, on pakokaasut johdettava letkulla suoraan ulkoilmaan. **⚠ Huomio!** Myös pakokaasuletkua käytettäessä saattaa myrkyllisiä pakokaasuja päästä ilmaan. Palovaaran vuoksi pakokaasuletkua ei saa koskaan suunnata syttyviä aineita kohden.
5. **⚠ Räjähdyksivaara!** Älä käytä laitetta koskaan tiloissa, joissa on herkästi syttyviä aineita.
6. Valmistajan säätämää käyntinopeutta ei saa muuttaa. Laite tai liitetyt laitteet voivat vaurioitua.
7. Sijoita laite vähintään 1 metrin päähän seinistä ja liitetyistä laitteista.
8. Sijoita laite tukevalle, tasaiselle paikalle. Laitteen ollessa käytössä sen kääntäminen ja kallistaminen tai paikan vaihtaminen on kiellettyä.
9. Älä koskaan tartu laitteeseen märin käsin.
10. Suojaudu sähkön aiheuttamilta vaaroilta.
11. Käytä ulkona vain ulkokäyttöön hyväksyttyä ja vastaavasti merkittyä jatkojohtoa (H07RN).
12. Kun käytetään jatkojohtoja, niiden kokonaispituus poikkipinnalla 1,5 mm² ei saa olla yli 50 m, eikä niiden pituus poikkipinnalla 2,5 mm² saa olla yli 100 m.
13. Korjaus- ja säätötyöt saa tehdä vain valtuutettu alan ammattilainen.
14. Älä koske mekaanisesti liikkuviin tai kuumiin osiin. Älä poista suojakansia.

15. Teknisissä tiedoissa äänen tehotasosta (L_{WA}) ja äänen painetasosta (L_{PA}) ilmoitetut arvot ovat päästötasoja, eivätkä välttämättä ilmoita varmaa työtasoa. Koska emissio- ja immisssiotason välillä on yhteys, ei sitä voida luotettavasti käyttää mahdollisesti tarvittavien lisävarotoimenpiteiden määrittämiseen. Työvoiman ajankohtaisen immisssiotason vaikutustekijöihin kuuluvat työtilan ominaisuudet, muut melulähteet jne. kuten esimerkiksi koneiden ja muiden lähellä olevien prosessien lukumäärä sekä aikajakso, jona käyttäjä altistuu melulle. Sallittu immisssiotaso voi myös eri maissa olla erilainen.
Tämä tieto antaa kuitenkin koneen käyttäjälle mahdollisuuden arvioida paremmin riskejä ja mahdollisia vaaroja.
16. Älä käytä viallisia sähkölaitteita (mukaan lukien jatkojohtoa ja pistokeliitäntöjä).
17. Älä koskaan laita esineitä tuuletusaukkoihin. Tämä pätee myös silloin, kun laite on kytketty pois päältä. Ohjeen laiminlyönti voi johtaa vammautumisiin tai laitteen vahingoittumiseen.
18. Generaattoriryhmiä voidaan kuormittaa vain niiden nimellistehoon asti normaaleissa ympäristöolosuhteissa. Jos generaattoriryhmää käytetään olosuhteissa, jotka eivät vastaa ISO 8528-8:n referenssiolosuhteita ja moottorin tai kolmivaihevirtageneraattorin jäähdytys on rajoittunut (esim. koska käyttö tapahtuu rajoitetuissa tai ahtaissa tiloissa), täytyy tehoa alentaa.
19. Kun käyttö tapahtuu korkeissa lämpötiloissa, korkealla tai kosteissa olosuhteissa, tehoa on alennettava seuraavassa kuvatulla tavalla.
Suurin työlämpötila: 40 °C
Maksimikorkeus: 1000 m
Maksimikosteus: 90 %
20. Varmista, ettei laite ole öljyn, lian tai muun vieraan epäpuhtauden tahrima.
21. Varmista, että äänenvaimennin ja ilmansuodatin toimivat asianmukaisesti. Nämä osat toimivat liekkisuojana sytytysvirheen yhteydessä.
22. Ennen sähköjohtojen liittämistä laitteen on saavutettava täysi kierros lukunsa. Irrota johdot ennen kuin kytket moottorin pois päältä.
23. Sähköiskujen aiheuttamien vammojen välttämiseksi on varmistettava, että polttoainesäiliö ei ole täysin tyhjä, kun sähköjohdot ovat kytkettyinä.
24. Kuorma ei saa ylittää generaattorin tyyppikilvessä ilmoitettua arvoa. Ylikuormitus voi johtaa vahinkoihin tai laitteen eliniän lyhentymiseen.
25. Älä liitä laitetta kotitalouspistorasioihin. Laitetta ei saa liittää muihin virtalähteisiin, esimerkiksi energialaitoksen sähköverkkoon. Erityistapauksissa, kun halutaan valmiustila-liitäntä olemassa oleviin sähkölaitteisiin, tämän liitännän saa teettää vain pätevällä sähköasentajalla, jonka on huomioitava julkisen sähköverkon ja laitteen käytössä tarvittavan varustuksen erot.
26. Sammuta moottori:
 - Aina, kun poistut koneen luota
 - Ennen polttoaineen täyttämistä
27. Sulje polttoainehana aina, kun kone ei ole käytössä.
28. Älä koskaan käytä rikastinvipua moottorin sammuttamiseksi.

Varoitus! Tämä sähkötyökalu muodostaa käytön aikana sähkömagneettisen kentän. Tämä kenttä voi joissain olosuhteissa haitata aktiivisten tai passiivisten ihonalaisten lääkkinnällisten laitteiden toimintaa. Vakavien tai hengenvaarallisten vammojen vaaran vähentämiseksi suosittelemme, että ihonalaisia lääkkinnällisiä laitteita käyttävät henkilöt neuvottelevat lääkäriänsä kanssa ennen kuin alkavat käyttää sähkötyökalua.

Turvallisuusohjeet koskien huoltotapauksia

1. Käytä huollossa ja lisävarusteiden asentamisessa vain alkuperäisiä osia.
2. Vaihda viallinen äänenvaimennin.
3. Tarkasta laite silmämääräisesti kulumisen ja vaurioiden varalta aina ennen käyttöä. Vaihda kulu- neet tai vialliset osat ja ruuvit. Kiristä kaikki mutterit, pultit ja ruuvit varmistaaksesi, että kokoonpano on turvallisessa käyttökunnossa.
4. On suoritettava säännöllisiä tarkastuksia mahdollisten vuotokohien tai polttoainejärjestelmään tul- leiden kulumien varalta, esimerkiksi hapertuneet putket, irronneet tai puuttuvat liittimet ja säiliös- sä tai säiliön korkissa olevat vauriot. Kaikki viat on korjattava ennen käyttöä.
5. Sytytystulppa tai sytytyskaapeli on irrotettava en- nen laitteen tai moottorin tarkastamista, jotta väl- tetään tahaton käynnistyminen.

△ VAROITUS!

Epäasianmukaisesti suoritettu huolto tai ongelman huomioimatta tai korjaamatta jättäminen voi käytön aikana johtaa vaaratilanteisiin. Käytä vain säännöllis-esti ja oikealla tavalla huollettuja koneita. Vain siten voidaan varmistaa, että laite toimii turvallisella, talou- dellisella ja häiriöttömällä tavalla.

Älä puhdista, huolla, säädä tai korjaa konetta sen käydessä. Liikkuvat osat voivat aiheuttaa vakavia vammoja.

Älä käytä koneen osien puhdistamiseen bensiiniä tai muita herkästi syttyviä liuottimia.

⚠ **VAROITUS!** Polttoaineiden ja liuotainaineiden höyryt voivat räjähtää.

Aseta suoja- ja turvavarusteet takaisin laitteeseen korjaus- ja huoltotöiden jälkeen.

Varmista laitteen turvallinen käyttökunto, tarkasta erityisesti polttoainejärjestelmän tiiviysi.

Poista lika aina moottorin jäähdytysriivoista.

Jäännösvaarat ja suojoitoimenpiteet

Ergonomian periaatteiden laiminlyönti Henkilökohtaisen suojavarustuksen huolimaton käyttö

Henkilökohtaisen suojavarustuksen huolimaton käyttö tai sen jättäminen kokonaan pois voi johtaa vakaviin vammautumisiin.

- Käytä ohjeen mukaista suojavarustusta.

Harkittu toiminta, virheellinen toiminta

- Keskity työhön äläkä päästä tarkkaavaisuuttasi hepaantumaan.

⚠ **Jäännösvaara** - Ei voida koskaan sulkea kokonaan pois.

Sähkövirtaan liittyvät jäännösvaarat

Sähkökosketin

Jos sytytystulpan liittimeen kosketaan, seurauksena voi olla sähköisku, kun moottori on käynnissä.

- Älä koskaan koske sytytystulpan liittimeen tai sytytystulppaan moottorin käydessä.

Lämpöön liittyvät jäännösvaarat

Palovammat, paleltumat

Koskeminen pakoputkeen/koteloon voi aiheuttaa palovammoja.

- Anna moottorilaitteen jäähtyä.

Melusta aiheutuva vaara - kuulovauriot

Pitkäkestoinen työskentely laitteella ilman suojaimia voi johtaa kuulovammiin.

- Käytä kuulosuojaimia.

Materiaaleista ja muista aineista aiheutuva vaara - kosketus, hengittäminen

Koneen pakokaasut voivat vahingoittaa terveyttä.

- Käytä moottorilaitetta vain ulkona

Tulipalo, räjähdys

⚠ Polttoaine on palovaarallista.

- Tupakointi ja avotulen teko on kielletty työskentelyn ja tankkaamisen aikana.

Toiminta hätätapauksessa

Jos tapahtuu onnettomuus, aloita vaadittavat ensiaputoimenpiteet ja hälytä mahdollisimman nopeasti lääkäri paikalle.

Kun hälytät apua, ilmoita seuraavat tiedot:

1. Missä on tapahtunut
2. Mitä on tapahtunut
3. Kuinka moni on vammautunut
4. Minkä tyyppisiä vammat ovat
5. Kuka ilmoittaa!

6. Tekniset tiedot

generaattori	Digitaalinen invertteri
Kotelointiluokka	IP23M
Jatkuva teho P _{nimellis} (S1) (230 V)	1600 W
Suurin teho P _{max} (S2 2 min) (230 V)	2000 W
Nimellisjännite U _{nimellis}	2 x 230 V~
Nimellisvirta I _{nimellis}	6,95 A (230 V)
Taajuus F _{nimellis}	50 Hz
Käyttömoottorin rakennetyyppi	4-tahtinen, 1 sylinterinen, ilmajäähdytteinen
Iskutilavuus	79 cm ³
Maks. teho (moottori)	2,2 kW / 3 PS
polttoaine	Lyijytön (E5)
Säiliön tilavuus	4,1 l
Moottoriöljyn tyyppi	10W30 / 15W40
Öljymäärä (noin)	350 ml
Kulutus täydellä kuormituksella	1,269 l/h
Paino	17,5 kg
Lämpötila enint.	40 °C

Suurin asennuskorkeus (merenpinnan yläpuolella)	1000 m
sytytystulppa	A7RTC

Oikeus teknisiin muutoksiin pidetään!

Käyttötapa S1 (jatkuva käyttö)

Konetta voidaan käyttää jatkuvasti ilmoitetulla teholla.

Käyttötapa S2 (lyhytaikainen käyttö)

Konetta saa käyttää lyhytaikaisesti suurimalla teholla. Sen jälkeen koneen on oltava jonkin aikaa pysäytettyinä, jotta se ei kuumenisi liikaa.

Melun syntymistä koskevat tiedot asiaankuuluvien standardien mukaan mitattuna:

Äänenpaine $L_{pA} = 71,6 \text{ dB(A)}$

Ääniteho $L_{WA} = 91,6 \text{ dB(A)}$

Mittausepävarmuus $K_{pA} = 1,13 \text{ dB}$

Käytä kuulosuojaimia.

Melu voi aiheuttaa kuulovamman.

7. Purkaminen pakkauksesta

- Avaa pakkaus ja ota laite varovasti ulos.
- Poista pakkausmateriaali sekä pakkaus- ja kuljetusvarmistukset (jos sellaiset on).
- Tarkasta, onko toimituksen sisältö täydellinen.
- Tarkasta, onko laitteessa tai lisäosissa kuljetusvaurioita. Valitukset on annettava heti kuljettajan tiedoksi. Myöhemmin tehtyjä reklamaatioita ei hyväksytä.
- Säilytä pakkausta mahdollisuuksien mukaan takuajan päättymiseen asti.
- Perehdy tuotteeseen käyttöohjeen avulla ennen sen käyttöä.
- Käytä lisävarusteina ja kulutus- ja varaosina vain alkuperäisiä osia. Voit ostaa varaosia alueellasi toimivalta alan jälleenmyyjältä.
- Ilmoita tilauksissa tuotteen tuotenumero ja valmistusvuosi.

⚠ VAROITUS!

Nielemis- ja tukehtumisvaara!

Pakkausmateriaali ja pakkaus- tai kuljetustuet eivät ole lasten leikkikaluja. Muovipussit, kalvot ja pienet osat voivat aiheuttaa tukehtumisen.

- Pidä pakkausmateriaali, pakkaus- ja kuljetustuet poissa lasten ulottuvilta.

8. Ennen käyttöönottoa

⚠ HUOMIO!

Tarkasta ennen moottorin käynnistämistä:

- Tarkasta polttoaineen määrä, lisää tarvittaessa - säiliön on oltava vähintään puolillaan
- Huolehdi laitteen riittävästä tuuletuksesta
- Varmista, että sytytysvirtajohto on kiinnitetty sytytystulppaan
- Tarvittaessa irrota liitetty sähkölaite virta-aggreatista
- ilmansuodattimen kunto
- polttoainejohtojen kunto
- ulkoisten ruuviliitosten kiinnityksen lujuus

Huomio! Täytä öljyä ennen ensimmäistä käyttökertaa.

Tarkasta öljyntaso aina ennen käyttöä moottorin ollessa sammutettu ja koneen seisossa tasaisella alustalla. Käytä parhainta laatua olevaa nelitahtiöljyä tai samanarvoista HD-öljyä. SAE 10W-30 on suositukse-
na yleisessä käytössä kaikissa lämpötiloissa.

Öljytason tarkastus, kuva 6

Poista moottorisuojus (kuva 5)

Ota öljyntäyttöaukon korkki (A) pois ja pyyhi mittatikku puhtaaksi.

Tarkasta öljytaso työntämällä puikko täyttöputkeen kiertämättä sitä kiinni.

Jos öljytaso on liian alhainen, täytä suositeltua öljyä öljyntäyttöputken alareunaan asti.

Täytä polttoainetta

- Laitteen tankkaamiseksi on säiliön korkki (2) avattava kiertämällä sitä vastapäivään.
- Täytä säiliöön polttoainetta.
- Sulje säiliö kiertämällä säiliön korkkia (2) myötäpäivään.

Suosittelut polttoaine

Tämän moottorin polttoaineen on oltava lyijytöntä tavallista bensiiniä, jonka oktaaniluku on vähintään 91.

⚠ Käytä vain uutta, puhdasta polttoainetta.

Jos bensiinissä on vettä tai epäpuhtauksia, polttoainejärjestelmä vaurioituu.

Säiliön tilavuus: 4,1 litraa

⚠ Tankkaa hyvin tuuletetussa paikassa moottorin ollessa sammutettuna. Jos moottoria oli käytetty, anna sen ensin jäähtyä. Älä koskaan tankkaa moottoria rakennuksessa, missä bensiinihöyryt voivat syttyä tai jossa voi olla kipinöitä.

Bensiini on äärimmäisen palovaarallista ja räjähtävää ainetta. Polttoainetta käsiteltäessä voi saada palovammoja tai muita vakavia vammoja.

- Sammuta moottori ja suojaa se kuumuudelta, kipinöiltä ja liekeiltä.
- Tankkaa vain ulkona.
- Pyyhi läikkyneet bensiini heti pois.

9. Käyttöönotto

9.1 Moottorin käynnistäminen

- Aseta säiliön kannessa oleva ilmaushana asentoon "ON" (kuva 3)
- Aseta päälle/pois-kytkin asentoon "RUN" (kuva 4)

"Lämpimässä" olotilassa

- Käynnistä moottori suunnanvaihtokytkimellä - vedä sitä varten voimakkaasti kahvasta. Aseta suunnanvaihtokytkin hitaasti alkuperäiseen asentoon. Jos moottori ei käynnistynyt, vedä kahvasta uudelleen. (kuva 1, kohta 4)

"Kylmässä" olotilassa

- Aseta päälle/pois-kytkin asentoon "CHOKE" (kuva 4)
- Käynnistä moottori suunnanvaihtokytkimellä; vedä sitä varten voimakkaasti kahvasta. Aseta suunnanvaihtokytkin hitaasti alkuperäiseen asentoon. Jos moottori ei käynnistynyt, vedä kahvasta uudelleen. (kuva 5)

Huomaus:

Jos moottori käynnistetään ensimmäistä kertaa, käynnistäminen edellyttää useampia yrityskertoja, ennen kuin polttoainetta syötetään säiliöstä moottoriin.

- Aseta päälle/pois-kytkin (3) moottorin käynnistyttyä (noin 15-30 sekunnin kuluttua) asennosta "CHOKE" asentoon "RUN". (kuva 4)

9.2 Moottorin sammutus

- Anna sähkögeneraattorin käydä hetken aikaa ilman kuormitusta, ennen kuin sammutat sen, jotta aggregaatti voi "jäähtyä"
- Aseta päälle/pois-kytkin asentoon "OFF" (kuva 4)

9.3 Öljyn varoitusnäyttö (11)

Näyttö aktivoituu, kun öljyntaso on liian alhainen, ja se deaktivoituu heti, kun öljyntaso on riittävä.

9.4 Ylikuormituksen näyttö (12)

Ylikuormitusuoja aktivoituu, kun tehonotto on liian suuri, ja se kytkee 230 V:n pistorasiat (9) pois. Kytke laite pois päältä kappaleessa 9.2 kuvatulla tavalla.

Irrota virrankuluttaja laitteesta

Ota laite uudelleen käyttöön kappaleessa 9.1 kuvatulla tavalla.

9.5 Toimintanäyttö (13)

Toimintanäyttö on aktiivisena moottorin käydessä.

9.6 Energiansäästökytkin (9)

Polttoaineen kulutuksen vähentämiseksi tyhjäkäynnissä tulee energiansäästökytkin asettaa asentoon "ON".

9.7 Sähköturvallisuus

Sähköisten tulojohtojen ja liitettyjen laitteiden on oltava moitteettomassa kunnossa.

Virta-aggregaattia ei saa koskaan yhdistää sähköverkkoon (pistorasiaan).

Johtopituudet sähkölaitteisiin on pidettävä mahdollisimman lyhyenä.

9.8 Maadoitus (kuva 2)

Staattisten varauksien poisjohtamiseksi voidaan kotelo maadoittaa. Tätä varten yhdistä johto yhdestä puolesta virta-aggregaatin maadoitusliitäntään (7) ja toisesta puolesta ulkoiseen maahan (esim. sauvamaadoitukseen).

9.9 USB-liitäntä

Tässä generaattorissa on kaksi USB-liitäntää. Niitä voidaan käyttää älypuhelinien lataamiseen.

10. Huolto

⚠ VAROITUS

- Suorita huoltotyöt vain moottorin ollessa sammutettuna.
- Vedä sytytystulppapistoke irti sytytystulppasta

Öljynvaihto

Vaihda moottoriöljy ensimmäisten 25 käyttötunnin jälkeen ja sen jälkeen 50 käyttötunnin tai kolmen kuukauden välein.

Moottoriöljyä vaihdettaessa moottorin on oltava käytölämpötilassa.

- Kun vaihdat öljyn, varaa käyttöön sopiva säiliö, josta öljy ei vuoda ulos.
- Poista moottorisuojuus (kuva 5, kohta 5)
- Avaa öljyn täyttötulppa (kuva 6, kohta A)
- Valuta vanha öljy sopivaan keräyssäiliöön kallistamalla sähkögeneraattoria
- Täytä moottoriöljyä oheisesta öljyntäyttösäiliöstä öljynmittatikon ylämerkkiin asti
- Hävitä vanha öljy asianmukaisella tavalla. Toimita vanha öljy asianmukaiseen keräyspaikkaan. Useimmat bensiniaseamat, korjaamot tai materiaalien käsittelylaitokset ottavat vastaan käytettyä öljyä ilman veloitusta.

Ilmansuodatin

Ilmansuodattimen usein toistuva puhdistus auttaa ehkäisemään kaasuttimen toimintahäiriöitä.

Puhdista ilmansuodatin ja vaihda ilmansuodattimen panokset

- Ilmansuodatin on puhdistettava 30 käyttötunnin välein.
- Poista moottorisuojuus (kuva 5, kohta 5).
- Poista ilmansuodattimen kansi (kuva 8, kohta B).
- Poista ilmansuodatin (kuva 8, kohta C).
- Puhdista suodatinelementit saippuavedellä, huuhtele sen jälkeen puhtaalla vedellä ja anna kuivua ennen takaisin asentamista.
- Kokoaminen tehdään päinvastaisessa järjestyksessä.

⚠ VAROITUS

ÄLÄ KOSKAAN käytä ilmansuodatinpanoksen puhdistukseen bensiniä tai liuotainaineita, joiden syttymispiste on alhainen. Seurauksena voi olla tulipalo tai räjähdys.

OHJE

Älä koskaan käytä moottoria ilman ilmansuodatinpanosta tai sen ollessa vioittunut. Silloin moottoriin pääsee likaa, mistä voi seurata erittäin vakavia moottorivaurioita. Jälleenmyyjä ja valmistaja eivät ota sellaisessa tapauksessa mitään vastuuta ja takuu raukeaa.

Sytytystulpan tarkastus, puhdistus ja vaihtaminen

Tarkasta sytytystulpan likaisuus ja nokisuus 10 käyttötunnin jälkeen. Puhdista se tarvittaessa kupariharjalla. Huolla sytytystulppa jälleen 50 käyttötunnin jälkeen.

- Avaa sytytystulpan suojakansi (kuva 9)
- Poista sytytyskaapeli ja liittin. (Kuva 9, kohta D)
- Poista lika sytytystulpan kannasta

- Käytä oheista sytytystulppa-avainta irrottaaksesi sytytystulpan.
- Tarkasta sytytystulppa silmämääräisesti. Poista mahdolliset kerrostumat teräsharjalla.
- Etsi värjäytyneitä kohtia sytytystulpan yläosasta. Väriin tulee olla vaalea.
- Tarkasta sytytystulpan rako. Hyväksyttävä rakoväli on 0,6 - 0,7 mm (kuva 11)
- Asenna sytytystulppa varovaisesti käsin.
- Kun sytytystulppa on asetettu paikalleen, kiristä se tulpanavaajalla.
- Liitä sytytyskaapeli liittimellä sytytystulppaan.

OHJE

Löysä sytytystulppa voi ylikuumentua ja vahingoittaa moottoria. Sytytystulpan liian voimakas kiristäminen voi vahingoittaa kierrettä sylinterinkannessa.

Huoltotietoja

Huomaa, että tämän tuotteen seuraavat osat altistuvat käytönmukaiselle ja luonnolliselle kulumiselle tai että seuraavia osia tarvitaan kuluvin materiaaleina. Kuluvat osat*: Sytytystulppa

* eivät välttämättä sisälly toimitukseen!

Varaosia ja tarvikkeita saa asiakaspalvelupisteistämme. Skannaa sitä varten etusivulla oleva QR-koodi.

Puhdistus

- Pidä suojalaitteet, ilmaraat ja moottorin kotelo niin pölyttömänä ja puhtaana kuin vain mahdollista. Hankaa laite puhtaalla liinalla tai puhalla se paineilmalla alhaisella paineella puhtaaksi.
- Suosittelemme, että laite puhdistetaan heti jokaisen käyttökerran jälkeen.
- Puhdista laite säännöllisesti kostealla liinalla ja vähäisellä määrällä suopaa. Älä käytä puhdistus- tai liuotainaineita; ne voivat vahingoittaa laitteen muoviosia. Pidä huoli siitä, ettei laitteen sisäosiin pääse vettä.

11. Varastointi

1. Suorita kaikki yleiset huoltotyöt, jotka on kuvattu käyttöohjeen kappaleessa Huolto.
2. Poista polttoaine säiliöstä (käytä tätä varten hyvin varustetuissa liikkeissä myytävää muodista bensiniipumpua).
3. Kun polttoaine on poistunut, käynnistä kone.

4. Anna koneen käydä tyhjäkäynnillä, kunnes se pysähtyy. Se puhdistaa kaasuttimen siinä vielä olevasta polttoaineesta.
5. Anna koneen jäähtyä (noin 5 minuuttia).
6. Poista sytytystulppa.
7. Täytä yksi teelusikallinen 2-tahtimoottoriöljyä palokammioon. Vedä käynnistysnarusta varovaisesti useita kertoja, jotta öljy kastelee sisäpuoliset rakenneosat.
8. Aseta sytytystulppa jälleen paikalleen.
9. Puhdista koneen ulkoinen kotelo.
10. Säilytä konetta viileässä, kuivassa paikassa loitolla syttymislähteistä ja palavista aineista.

Uudelleenkäyttöönnotto

1. Poista sytytystulppa.
2. Vedä käynnistysnarusta useita kertoja puhdistaksesi palokammion siinä vielä olevasta öljystä.
3. Puhdista sytytystulpan kosketin tai aseta uusi sytytystulppa.
4. Täytä säiliö.

12. Kuljetus

⚠ VAROITUS

Ennen kuin konetta kuljetetaan tai ennen kuin se pysäköidään sisälle, moottorin on annettava jäähtyä, jotta vältetään palovammat ja tulipalovaara. Jos laitetta aiotaan kuljettaa, tyhjennä ensin bensisäiliö. Puhdista laite karkeasta liasta harjalla tai käsiharjalla.

13. Hävittäminen ja kierrätys



Laite on kuljetusvaurioiden välttämiseksi pakkauksessa. Tämä pakkaus on raaka-ainetta ja siten käytettävissä uudelleen tai se voidaan viedä kyseisen raaka-aineen kierrätykseen. Laite ja sen lisätarvikkeet koostuvat eri materiaaleista, kuten esim. metallista ja muovista.

Toimita vialliset rakenneosat erikoisjätteen keräykseen. Kysy neuvoa jätelaitokselta tai kunnanvirastosta!

Vanhat laitteet eivät kuulu kotitalousjätteisiin!



Tämä symboli osoittaa, ettei tuotetta saa hävittää kotitalousjätteen seassa sähkö- ja elektroniikkalaitteiden hävittämistä koskevan direktiivin (2012/19/EU) ja kansallisten lakien mukaisesti.

Tuote on toimitettava asianmukaiseen koontipaikkaan. Tämä voi tapahtua palauttamalla tuote ostettaessa vastaava tuote tai toimittamalla tuote valtuutettuun keräyspisteeseen sähkö- ja elektroniikkalaitteiden jälleenkäsittelyä varten. Epäasianmukaisella vanhojen laitteiden käsittelyllä saattaa olla negatiivisia vaikutuksia ympäristölle ja ihmisten terveydelle sähkö- ja elektroniikkalaitteiden usein sisältämien mahdollisten vaarallisten aineiden vuoksi. Lisäksi tuotteen asianmukainen hävitys edesauttaa luonnollisten resurssien tehokasta hyödyntämistä. Tietoja vanhojen laitteiden keräyspisteistä saat kuntasi hallinnosta, julkisoikeudellisesta jätehuollosta, valtuutetusta sähkö- ja elektroniikkalaitteiden hävityspisteestä tai jätelaitokselta.

14. Ohjeet häiriöiden poistoon

Häiriö	Mahdolliset syyt	Korjauskeinot
Moottoria ei voi käynnistää	Sytytystulppa karstaantunut ei polttoainetta	Puhdista sytytystulppa, tai vaihda se. Kipinäväli 0,6 mm Lisää polttoainetta
Generaattorissa on liian vähän jännitettä tai ei lainkaan	Säädin tai kondensaattori viallinen Ilmasuodatin likainen	Ota yhteyttä alan liikkeeseen Puhdista tai vaihda suodatin

Forklaring til symbolerne på maskinen

Symbolerne i denne manual skal henlede din opmærksomhed på eventuelle risici. Det er vigtigt, at du forstår sikkerhedssymbolerne og forklaringerne i forbindelse med symbolerne. Selve advarslerne afhjælper ikke risici og kan ikke erstatte korrekte foranstaltninger til forebyggelse af ulykker.

	<p>Læs driftsvejledningen. Inden du anvender maskinen, skal du altid læse det tilhørende afsnit i driftsvejledningen.</p>
	<p>Vigtigt. Varme dele. Hold afstand.</p>
	<p>Vigtigt. Sluk motoren, inden du påfylder brændstof. Påfyldning må ikke ske, mens maskinen kører.</p>
	<p>Vigtigt. Udstødningsgasserne er giftige; undlad derfor at benytte motoren i områder uden ventilation.</p>
	<p>Brug høreværn. Brug beskyttelseshandsker.</p>
	<p>Advarsel mod elektrisk spænding</p>
	<p>Udvis forsigtighed ved håndtering af brændstoffer og smøremidler!</p>
	<p>Fjern tændingskablet, inden der udføres vedligeholdelse, og læs vejledningen.</p>
	<p>Undlad at udsætte maskinen for regn.</p>
	<p>Når motoren starter, udvikles der gnister. Disse kan antænde brændbare gasser i nærheden.</p>
	<p>Åben ild og rygning i nærheden af maskinen er strengt forbudt!</p>
	<p>USB-stik</p>
<p>⚠ Pas på!</p>	<p>I denne brugsanvisning er de steder, der vedrører din sikkerhed, forsynet med dette symbol</p>

Indholdsfortegnelse:	Side:
1. Indledning	217
2. Apparatbeskrivelse	217
3. Leveringsomfang	217
4. Tilsigtet brug	217
5. Sikkerhedsforskrifter	218
6. Tekniske data	221
7. Udpakning	222
8. Før ibrugtagning	222
9. Ibrugtagning	223
10. Vedligeholdelse	223
11. Opbevaring	224
12. Transport	225
13. Bortskaffelse og genbrug	225
14. Afhjælpning af fejl	225

1. Indledning

Producent:

schepach

Fabrikation von Holzbearbeitungsmaschinen GmbH
Günzburger Straße 69
D-89335 Ichenhausen

Kære kunde,

Vi ønsker dig rigtig god fornøjelse og held og lykke med arbejdet med dit nye apparat.

Bemærk:

Iht. den gældende lov om produktansvar hæfter producenten af denne maskine ikke for skader, der opstår på eller i forbindelse med denne maskine i forbindelse med:

- forkert behandling
- manglende overholdelse af betjeningsvejledningen
- reparationer gennemført af tredjemand og/eller af ikke autoriserede fagfolk
- indbygning og udskiftning af ikke originale reservedele
- brug i strid med formålet

Vær opmærksom på følgende:

Læs hele brugsanvisningens tekst igennem før monteringen og før ibrugtagning.

Formålet med denne brugsanvisning er at gøre det lettere for dig at lære apparatet at kende og benytte det som tilsigtet.

Brugsanvisningen indeholder vigtige oplysninger om, hvordan man bruger apparatet sikkert, professionelt og økonomisk, og hvordan man undgår farer, sparer reparationsomkostninger, reducerer driftsstop og øger apparatets driftssikkerhed og levetid.

Udover sikkerhedsbestemmelserne i denne brugsanvisning skal de forskrifter vedr. brug af apparatet, der måtte gælde i det enkelte land (brugslandet), overholdes til punkt og prikke.

Opbevar brugsanvisningen i nærheden apparatet; pak den ind i en plastikpose, så den er beskyttet mod snavs og fugt. Den skal læses og overholdes nøje af alle betjeningspersoner, før arbejdet startes. Arbejde på apparatet på kun udføres af personer, der er instrueret i brug af apparatet, og som er informeret om de dermed forbundne farer. Den lovmæssige mindstealder skal overholdes.

Ud over sikkerhedsanvisningerne i denne brugsanvisning og de særlige forskrifter, der gælder i brugslandet, skal de almindeligt anerkendte, tekniske regler, der gælder i forbindelse med brug af lignende apparater, overholdes.

Vi fraskriver os ethvert ansvar for uheld eller skader, der måtte opstå som følge af manglende overholdelse af denne vejledning og sikkerhedsinstrukserne.

2. Apparatbeskrivelse (fig. 1 - 3)

1. Bæregreb
2. Tankdæksel med udluftning
3. Tænd/sluk-knap med choker
4. Reverserings-starter
5. Motorafdækning
6. Tændrør/dæksel
7. Jordstik
8. Energisparekontakt
9. 230 V ~ -stikkontakt (2x)
10. USB-stik (2x)
11. Olieindikator
12. Overbelastningsindikator
13. Driftsindikator

- A Oliepåfyldningssskrue
- B Luftfilterlæg
- C Luftfilter
- D Tændingskabel
- E Tændrør

3. Leveringsomfang

- a. SG2500i
- b. Brugsanvisning
- c. Tændrør/snøgle
- d. Tragt

4. Tilsigtet brug

Apparatet er egnet til formål, der er beregnet til drift med en 230 V-vekselspændingskilde.

Vær altid opmærksom på begrænsningerne i sikkerhedsforskrifterne.

Det er generatorens formål at drive elværktøjer og at tjene som strømforsyning til lyskilder. Kontroller ved brug med husholdningsapparater, om disse ifølge producentens angivelser er egnet hertil. Spørg i tvivlstilfælde en autoriseret forhandler af det pågældende apparat.

Dette strømaggregat er udelukkende konstrueret til drift af elektriske apparater med en maks. effekt inden for generatorens effektangivelser. Der skal tages højde for den højere startstrøm fra induktive forbrugere.

Inverter

Med en inverter-strømgenerator genereres strømmen på en helt ny måde. Ved hjælp af en lille flerpolet viking inde i generatoren bliver den genererede vekselstrømsspænding først konverteret elektronisk til jævnspænding og derefter til vekselspænding med en ren sinuskurve. Denne rene sinuskurve gør det muligt at drive elektroniske apparater uden at beskadige dem. Maskinen må kun bruges til det tilsigtede formål. Enhver anden eller videregående brug anses som værende utilsigtet. Brugeren, ikke producenten, bærer ansvaret for materielle skader eller personskader af enhver art, der måtte opstå som følge heraf.

Vær opmærksom på, at vores apparater ikke er konstrueret til erhvervmæssig, håndværksmæssig eller industriel brug. Vi fraskriver os ansvaret, hvis apparatet bruges i erhvervs-, håndværks- eller industrivirksomheder samt til lignende arbejde.

5. Sikkerhedsforskrifter

I denne brugsanvisning er de steder, der omhandler din sikkerhed, forsynet med dette symbol:

Desuden indeholder brugsanvisningen andre vigtige oplysninger, der er mærket med "PAS PÅ!"

Pas på!

Ved brug af maskinen skal bestemte sikkerhedsforanstaltninger overholdes for at forhindre kvæstelser og skader. Læs derfor denne brugsanvisning/sikkerhedsanvisningerne omhyggeligt igennem. Udleveres maskinen til andre personer, bedes også denne betjeningsvejledning/sikkerhedsanvisningerne udleveres. Vi fraskriver os ethvert ansvar for uheld eller skader, der måtte opstå som følge af manglende overholdelse af denne vejledning og sikkerhedsinstruktionerne.

FARE

Tilsidesættelse af denne anvisning kan medføre livsfare eller fare for livsfarlige kvæstelser.

ADVARSEL

Tilsidesættelse af denne anvisning kan medføre livsfare eller fare for alvorlige kvæstelser.

FORSIGTIG

Tilsidesættelse af denne anvisning kan medføre fare for mindre til middelsvære kvæstelser.

BEMÆRK

Tilsidesættelse af denne anvisning kan medføre fare for beskadigelse af motoren eller andre objekter.

Generelle sikkerhedshenvisninger

- Hold dit arbejdsområde i orden**
 - Uorden på arbejdsområdet kan føre til uheld.
- Tag højde for påvirkninger udefra**
 - Brug aldrig apparatet i lukkede eller dårligt ventilerede rum. Når motoren kører, opstår der giftige gasser. Disse gasser kan være lugtfrie og usynlige.
 - Undlad at udsætte maskinen for regn.
 - Brug ikke apparatet i fugtige eller våde omgivelser.
 - Sørg for, at apparatet står sikkert på ujævnt underlag.
 - Sørg for tilstrækkelig belysning under arbejdet.
 - Brug ikke apparatet i nærheden af tør og brændbar vegetation, eller hvor der er fare for brand eller eksplosion.
 - Hav en ildslukker klar ved brug i tørre omgivelser (brandfare).
- Hold andre personer på afstand**
 - Andre personer, især børn og unge, må ikke komme i nærheden af apparatet. Børn og unge skal holdes på afstand af arbejdsområdet.
- Opbevar apparater, der ikke er i brug, et sikkert sted**
 - Apparater, der ikke anvendes, bør opbevares et tørt sted, der skal være aflåst, eller som befinder sig højt oppe; dette sted skal være utilgængeligt for børn.
- Overbelast ikke maskinen**
 - Arbejd i det angivne effektområde.
- Sørg for at være fuldt ud opmærksom under arbejdet**
 - Arbejd aldrig under påvirkning af alkohol, medikamenter, medicin eller andre stoffer, der kan forringe syn, fingerfærdighed og vurderingsevne.

7. Anvend apparatet til formål, det er beregnet til

- Undlad at anvende apparatet til formål, det ikke er beregnet til.

Sikkerhedsforskrifter for håndtering af brandfarlige driftsmaterialer

1. ADVARSEL!: Benzin er let antændelig:
2. Opbevar benzin i dunke, der er særligt beregnet til dette formål.
3. Påfyld kun benzin udendørs. Du må ikke ryge imens.
4. Efterfyld benzin, inden du starter motoren. Fjern aldrig låget til brændstoftanken, og efterfyld ikke benzin, mens motoren kører eller endnu er varm.
5. Hvis der spildes brændstof, forsøg ikke at starte motoren, men bevæg maskinen væk fra området med den spildte brændstof, og undgå alle antændelseskilder, indtil brændstofdampene er forflygtiget. Sæt låget på brændstoftanken og dunken sikkert på igen.

Påfyldning af brændstof

- Sluk altid motoren, inden du påfylder brændstof. m **Pas på!** Brændstoftankens låg skal altid åbnes forsigtigt, så overtrykket kan nå at blive udlignet.
- Når du arbejder med maskinen, bliver kabinettet meget varmt. Lad maskinen køle hele ned, inden du påfylder brændstof.
- **△ Pas på!** Hvis maskinen ikke er helt kølet ned, kan brændstoffet antænde og medføre alvorlige forbrændinger.
- Vær opmærksom på, at der ikke fyldes for meget brændstof i tanken. Hvis brændstof spildes, skal det straks fjernes, og maskinen skal renses.
- Spænd altid lukkeskruen til brændstoftanken omhyggeligt for at forhindre, at den løsner sig på grund af vibrationerne i forbindelse med driften.

△ FARE

Fyld ikke brændstof i maskinen i nærheden af åben ild.

Særlige sikkerhedsbestemmelser ved brug af forbrændingsmotorer

△ FARE

Forbrændingsmotorer udgør en særlig fare ved selve driften og ved påfyldning af brændstof. Læs og overhold altid advarslerne. Tilslidesættelse kan medføre alvorlige eller endda dødbringende kvæstelser.

1. Der må ikke gennemføres ændringer på generatoren.
2. **△ Pas på!**
Fare for forgiftning, udstødningsgasser, brændstoffer og smøremidler er giftige, udstødningsgasser må ikke indåndes.
3. **△ Pas på!**
Fare for forbrænding, rør ikke ved udstødning og drivaggregat.
4. Brug ikke maskinen i rum uden udluftning eller i let antændelige områder. Hvis apparatet skal anvendes i velventilerede rum, skal udstødningsgasserne ledes udenfor gennem en udstødningssslange. **△ Pas på!** Ved drift med en udstødningssslange kan giftige udstødningsgasser også slippe ud. På grund af brandfaren må udstødningsslangen aldrig være rettet imod brændbare stoffer.
5. **△ Eksplosionsfare!**
Brug aldrig maskinen i rum med meget brandfarlige materialer.
6. Det omdrejningstal, producenten har forindstillet, må ikke ændres. Apparatet eller tilsluttede apparater kan blive beskadiget.
7. Apparatet skal opstilles mindst 1 m fra vægge eller tilsluttede apparater.
8. Placer apparatet på et sikkert, jævnt underlag. Det er forbudt at dreje og vippe eller flytte apparatet under driften.
9. Berør aldrig generatoren med våde hænder.
10. Beskyt dig mod elektriske farer.
11. Brug til arbejde ude i det fri kun forlængerledninger, der er godkendt og mærket hertil (H07RN).
12. Ved anvendelse af forlængerledninger må deres samlede længde til 1,5 mm² ikke overskride 50 m og til 2,5 mm² ikke 100 m.
13. Reparations- og justeringsarbejde må kun udføres af autoriseret fagpersonale.
14. Rør ikke ved mekanisk bevægelige eller varme dele. Fjern ikke beskyttelsesafdækninger.
15. De under tekniske data angivne værdier for lyd-effektniveau (L_{WA}) og lydtrykkniveau (L_{PA}) angiver emissionsniveauer og er ikke nødvendigvis sikre arbejdsniveauer. Da der er en sammenhæng mellem emissions- og imissionsniveauer, kan den ikke bruges til pålideligt at fastlægge eventuelt påkrævede ekstra sikkerhedsforanstaltninger. Faktorer, der påvirker arbejdskraftens aktuelle imissionsniveau, omfatter også arbejdsrummets egenskaber, andre lydilder osv. som f.eks. antallet af maskiner, de tilgrænsende processer og den periode, som brugeren er udsat for larmen.

Desuden kan det tilladte imissionsniveau være forskelligt fra land til land. Alligevel giver disse oplysninger brugeren mulighed for bedre at kunne vurdere risici og farer.

16. Undlad at benytte elektrisk udstyr (herunder også forlængerledninger og stikforbindelse), der er defekte.
17. Stik aldrig objekter ind i ventilationshullerne. Det gælder også, når maskinen er slukket. Tilside-sættelse kan medføre kvæstelser eller skader på maskinen.
18. Under normale omgivelsesbetingelser kan generatorgrupperne kun oplades op til deres nominelle effekt. Hvis generatorgruppen anvendes under betingelser, der ikke er i overensstemmelse med referencebetingelserne i henhold til ISO 8528-8, og motorens eller vekselstrømsgeneratorens køling er hæmmet (f.eks. ved drift i spærrede områder), skal effekten reduceres.
19. Effekten skal reduceres ved høje temperaturer, i store højder og ved høj fugtighed, som det beskrives i det følgende.
Maks. arbejdstemperatur: 40 °C
Maks. højde: 1000 m
Maks. fugtighed: 90 %
20. Hold apparatet fri for olie, snavs og andre urenheder.
21. Sørg for, at lyd-dæmper og luftfilter fungerer korrekt. Ved fejltænding har disse dele en brandhæmmende effekt.
22. Før tilslutning af de elektriske ledninger skal apparatet nå op på fuldt omdrejningstal. Træk ledningerne ud, før motoren slukkes.
23. For at undgå personskader som følge af elektrisk stød skal det kontrolleres, at brændstoftanken ikke er helt tom, når de elektriske ledninger er tilsluttet.
24. Belastningen må ikke overskride den effekt, der er angivet på generatorens typeskilt. Overbelastning kan medføre skader på apparatet eller reducere dets levetid.
25. Tilslut ikke apparatet til almindelig stikkontakter i husholdningen. Apparat må ikke forbindes med andre strømkilder, eksempelvis med elnettet fra en forsyningsvirksomhed. I særlige tilfælde, når der er ønske om en standby-forbindelse med eksisterende elektriske anlæg, må disse kun etableres af en kvalificeret elektriker, der skal tage højde for forskellene ved drift af udstyret ved anvendelse af det offentlige elnet og ved drift af apparatet.

26. Sluk motoren:

- Altid, når du forlader maskinen
- Før påfyldning af brændstof

27. Luk altid brændstofhanen, når maskinen ikke er i drift.

28. Brug aldrig chokerarmen til at stoppe motoren med.

Advarsel! Dette elværktøj fremstiller et elektromagnetisk felt under driften. Dette felt kan under bestemte omstændigheder forringe aktive eller passive medicinske implantater. For at forringe faren for alvorlige kvæstelser eller kvæstelser med døden til følge anbefales det personer med medicinske implantater at gå til læge og kontakte producenten af det medicinske implantat, før elværktøjet betjenes.

Sikkerhedsforskrifter service/vedligeholdelse

1. Anvend kun originale dele til vedligeholdelse og tilbehør.
2. Udskift defekte lyd-dæmpere.
3. Efterse inden brug altid maskinen for slitage eller beskadigelse. Erstat slidte eller beskadigede dele og skruer. Spænd alle møtrikker, bolte og skruer for at sikre, at udstyret er i sikker driftstilstand.
4. Brændstofsyste-met skal regelmæssigt kontrolleres for læk eller gnidningsspor, eksempelvis porøse rør, løsnede eller manglende klemmer og skader på tanken eller tankdækslet. Alle defekter skal være afhjulpet inden brug.
5. Før du kontrollerer eller indstiller apparatet og/eller motoren, skal tændrøret eller tændingskablet fjernes for at undgå, at apparatet tændes ved en fejl.

⚠ ADVARSEL!

Ved ukyndig vedligeholdelse eller hvis et problem til-sidesættes eller ikke afhjælpes, kan der opstå fare i forbindelse med driften. Brug kun maskiner, der er vedligeholdt korrekt og regelmæssigt. Kun sådan kan du gå ud fra, at din maskine er sikker, økonomisk og uden fejl.

Rens, vedligehold, juster eller reparer ikke maskinen, mens den er i drift. Bevægelige dele kan forårsage alvorlige kvæstelser.

Brug ikke benzin eller andre brændbare opløsningsmidler til rengøring af maskindele.

⚠ **ADVARSEL!** Dampe fra brændstof og opløsningsmidler kan eksplodere.

Genmonter efter reparation og vedligeholdelse beskyttelses- og sikkerhedsudstyret på maskinen.

Vær opmærksom på maskinens driftssikre tilstand, kontroller navnlig, om brændstofsystemet er tæt.

Fjern altid snavs fra motorens køleribbe.

Resterende risici og beskyttelsesforanstaltninger

Manglende overholdelse af ergonomiske principper

Manglende brug af personlige værnemidler (PSA)

Skødesløs eller manglende brug af personlige værnemidler kan føre til alvorlige kvæstelser.

- Brug forskrevet beskyttelsesudstyr.

Menneskelig adfærd, forkert adfærd

- Vær altid meget koncentreret under arbejdet.
- △ **Tilbageværende risiko** - Kan aldrig udelukkes.

Elektriske restfarer

Elektrisk kontakt

Ved berøring af tændrørsstikket, mens motoren kører, kan man få elektrisk stød.

- Berør aldrig tændrørsstikket eller tændrøret, når motoren kører.

Termiske restfarer

Forbrændinger, forfrysninger

Berøring af udstødningen/huset kan medføre forbrændinger.

- Lad motorenheden køle af.

Fare som følge af støj – høreskader

Længere ubeskyttet arbejde med maskinen kan føre til høreskader.

- Brug principielt høreværn.

Fare som følge af materialer og andre stoffer – kontakt, indånding

Maskinens udstødningsgasser kan medføre helbreds-skader.

- Brug kun motorenheden udendørs

Brand, eksplosion

△ Brændstof er brandfarligt.

- Rygning og åben ild forbudt under arbejdet og ved tankning.

Adfærd i nødtilfælde

Skulle der evt. opstå et uheld, træf da de førstehjælpsforanstaltninger, der er nødvendige, og opsøg hurtigst muligt kvalificeret lægehjælp.

Hvis du tilkalder hjælp, skal du huske at angive følgende:

1. Hvor det skete
2. Hvad der skete
3. Hvor mange tilskadekomne
4. Hvilken form for kvæstelser
5. Hvem melder!

6. Tekniske data

Generator	Digital inverter
Beskyttelsesgrad	IP23M
Kontinuerlig drift P_{nom} (S1) (230 V)	1600 W
Maks. effekt P_{max} (S2 2 min) (230 V)	2000 W
Nominel spænding U_{nom}	2 x 230 V~
Nominel strøm I_{nom}	6,95 A (230 V)
Frekvens F_{nom}	50 Hz
Motor konstruktion	4-takters 1-cylindret luftkølet
Slagvolumen	79 cm ³
Maks. ydeevne (motor)	2,2 kW / 3 HK
Brændstof	Blyfri (E5)
Tankindhold	4,1 l
Motorolietype	10W30 / 15W40
Oliemængde (ca.)	350 ml
Forbrug ved fuld belastning	1,269 l/h
Vægt	17,5 kg
Temperatur maks.	40 °C
Max opstillingshøjde (m.o.h.)	1000 m
Tændrør	A7RTC

Forbehold for tekniske ændringer!

Driftsfunktion S1 (kontinuerlig drift)

Maskinen kan køre kontinuerligt med den angivne effekt.

Driftsfunktion S2 (korttidsdrift)

Maskinen må kun køre kortvarigt med maksimal effekt. Derefter skal maskinen stå stille et stykke tid for ikke at blive for varm.

Information om støj udvikling er målt iht. de gældende standarder:

Lydtryk $L_{pA} = 71,6$ dB(A)

Lydeffekt $L_{WA} = 91,6$ dB(A)

Måleusikkerhed $K_{pA} = 1,13$ dB

Brug høreværn.

Støjpåvirkning kan føre til høretab.

7. Udpakning

- Åbn emballagen, og tag forsigtigt maskinen ud.
- Fjern emballeringsmaterialet samt emballage-/ transportsikringer (hvis sådanne findes).
- Kontrollér, om leveringsomfanget er fuldstændigt.
- Kontrollér maskinen og tilbehørsdelene for transportskader. Informér straks transportfirmaet i tilfælde af reklamation. Senere reklamationer anerkendes ikke.
- Opbevar så vidt muligt emballagen frem til udløbet af garantiperioden.
- Gør dig fortrolig med produktet ved at læse brugsanvisningen, før arbejdet påbegyndes.
- Tilbehør samt slid- og reservedele må kun være originale dele. Reservedele fås hos din forhandler.
- Husk, at bestillinger skal være forsynet med artikelnumre samt type og fremstillingsår for produktet.

⚠ ADVARSEL!

Slugnings- og kvælningfare!

Emballeringsmateriale, emballage- og transportsikringer er ikke legetøj til børn. Plastposer, folier og små dele kan sluges og forårsage kvælning.

- Hold emballeringsmateriale, emballage- og transportsikringer ude af børns rækkevidde.

8. Før ibrugtagning

⚠ Pas på!

Kontroller før start af motoren:

- Kontroller brændstofniveau, og påfyld efter behov
 - tanken skal være mindst halv fuld
- Sørg for tilstrækkelig udluftning af apparatet
- Kontroller, at tændingskablet er fastgjort til tændrøret
- Afbryd forbindelsen mellem et eventuelt tilsluttet elektrisk apparat og strømgeneratoren
- luftfilterets tilstand
- brændstofslangernes tilstand
- at de uønskede skrueforbindelser sidder fast

Pas på! Påfyld olie før første gangs brug.

Kontroller olieniveauet før brug ved stoppet motor og på en plan overflade. Brug firtaktsolie eller en lige så god HD-olie af bedste kvalitet. SAE 10W-30 anbefales til generel brug ved alle temperaturer.

Kontrol af oliestanden, fig. 6

Fjern motorafdækningen (fig. 5)

Tag oliepåfyldningslåget (A) af, og tør oliepipinden ren.

Kontroller olieniveauet ved at skubbe oliepipinden ind i påfyldningsstudsens uden at skrue lukkemekanismen i. Påfyld den anbefalede olie op til oliepåfyldningsstudsens nederste kant, hvis olieniveauet er for lavt.

Påfyldning af brændstof

- Åbn tankdækslet (2) for at tanke apparatet ved at dreje dækslet mod uret.
- Fyld brændstof i tanken.
- Luk tanken igen ved at dreje tankdækslet (2) med uret.

Anbefalet brændstof

Til denne motor er der kun nødvendigt at bruge blyfri normal benzinen med et research-oktanttal på 91 eller højere.

⚠ Anvend kun frisk, rent brændstof.

Vand eller urenheder i benzinen anretter skader på brændstofsystemet.

Tankvolumen: 4,1 liter

⚠ **Tank i et godt ventileret område med stoppet motor. Lad motoren køle af, hvis den lige har kørt. Tank aldrig motoren i en bygning, hvor benzindampene kan nå flammer eller gnister.**

Benzin er meget brandfarligt og eksplosivt. Du kan blive forbrændt eller på anden måde komme alvorligt til skade under omgang med brændstof.

- Sluk motoren, og hold den væk fra varme, gnister og flammer.
- Tank kun udendørs.
- Tør straks spildt benzin op.

9. Ibrugtagning

9.1 Start af motoren

- Indstil udluftningen i tankdækslet til "ON" (fig. 3)
- Sæt tænd/sluk-knappen i stillingen "RUN" (fig. 4)

I "varm" tilstand

- Start motoren med reverserings-starteren – det gøres ved at trække kraftigt i grebet. Flyt forsigtigt og langsomt reverserings-starteren tilbage i den oprindelige stilling med hånden. Skulle motoren ikke starte, trækker man i grebet endnu en gang. (fig. 1 pos. 4)

I "kold" tilstand

- Sæt tænd/sluk-knappen i stillingen "CHOKE" (fig. 4)
- Start motoren med reverserings-starteren; det gøres ved at trække kraftigt i grebet. Flyt forsigtigt og langsomt reverserings-starteren tilbage i den oprindelige stilling med hånden. Skulle motoren ikke starte, trækker man i grebet endnu en gang. (Ill. 5)

Bemærk:

Når motoren startes den første gang, vil det kræve flere forsøg at starte den, før brændstoffet er transporteret fra tanken op til motoren.

- Flyt tænd/sluk-knappen (3) efter at have startet motoren (efter ca. 15-30 s) fra stillingen "CHOKE" til positionen "RUN". (fig. 4)

9.2 Slukning af motor

- Lad strømgeneratoren køre i kort tid uden belastning, før den slukkes, så aggregatet kan "køle af"
- Sæt tænd/sluk-knappen i stillingen "OFF" (fig. 4)

9.3 Olieindikator (11)

Indikatoren lyser op, når olieniveauet er for lavt, og slukkes, så snart olieniveauet er tilstrækkeligt højt.

9.4 Overbelastningsindikator (12)

Overbelastningsbeskyttelsen aktiveres ved for højt effektforbrug og slukker for 230 V-stikkontakterne (9). Sluk apparatet som beskrevet i afsnit 9.2.

Afbryd forbindelsen mellem strømaftageren og apparatet

Tag apparatet i drift igen som beskrevet i afsnit 9.1.

9.5 Driftsindikator (13)

Driftsindikatoren er tændt, når motoren kører.

9.6 Energisparekontakt (9)

Sæt energisparekontakten i stillingen "ON" for at reducere af brændstofforbruget i tomgang.

9.7. Elektrisk sikkerhed

Elektriske ledninger og tilsluttede apparater skal være i fejlfri stand.

Forbind aldrig strømgeneratoren med strømmettet (stikkontakt).

Ledningslængderne til forbrugeren skal være så korte som muligt.

9.8 Jording (fig. 2)

Huset kan jordes for at aflede statisk opladet elektricitet. Det gøres ved at forbinde et kabel med på den ene side strømgeneratorens jordstik (7) og på den anden side med en ekstern masse (f.eks. et jordspyd).

9.9 USB-stik

Denne generator er udstyret med to USB-stik. De kan bruges til opladning af smartphones.

10. Vedligeholdelse

⚠ ADVARSEL

- Udfør kun vedligeholdelsesarbejde, når motoren er slukket.
- Træk tændrørsstikket af tændrøret

Olieskift

Skift motorolie efter de første 25 driftstimer, derefter hver 50 timer eller hver tredje måned.

Motoren bør være driftsvarm, når motorolien skiftes.

- Hav en egnet, tæt beholder klar ved olieskift.
- Fjern motorafdækningen (fig. 5 pos. 5)
- Åbn oliepåfyldningsskruen (fig. 6 pos. A)
- Hæld den gamle olie op i en dertil egnet beholder ved at vippe strømgeneratoren
- Fyld motorolie op til den øverste markering på oliepinden med den medfølgende oliepåfyldningsbeholder
- Bortskaf den gamle olie korrekt. Aflever den gamle olie på et opsamlingssted. De fleste tankstationer, værksteder eller affaldspladser tager brugt olie tilbage uden beregning.

Luftfilter

Hypig rengøring af luftfilteret forebygger fejlfunktion af karburatoren.

Rengøring af luftfilter og udskiftning af luftfilterindsatser

- Luftfilteret bør rengøres hver 30. driftstime.
- Fjern motorafdækningen (fig. 5 pos. 5).
- Fjern luftfilterlåget (fig. 8 pos. B).
- Fjern luftfilteret (fig. 8 pos. C).
- Rengør filterelementerne med sæbevand, skyl dem derefter af med rent vand, og lad dem blive helt tørre, før de isættes igen.
- Samlingen foretages i omvendt rækkefølge.

⚠ ADVARSEL

Brug ALDRIG benzin eller rensopløsninger med lavt flammepunkt til rengøring af luftfilterindsatsen. Det kan medføre brand eller eksplosion.

BEMÆRK

Man må aldrig lade motoren køre uden eller med beskadiget luftfilterindsats. Der kommer snavs ind i motoren, hvilket kan forårsage alvorlige motorskader. I fald bortfalder enhver form for garantidækning fra forhandlerens og producentens side.

Kontrol, rengøring og udskiftning af tændrør

Kontroller tændrøret for snavs og urenheder efter 10 driftstimer. Rengør det om nødvendigt med en kobbertrådbørste. Foretag vedligeholdelse af tændrøret efter yderligere 50 driftstimer.

- Åbn tændrørsdækslet (fig. 9)
- Fjern tændingskablet med stik. (fig. 9 pos. D)
- Fjern al snavs fra tændrørets sokkel
- Anvend den medfølgende tændrørsnøgle til afmontering af tændrøret.
- Kontroller tændrøret visuelt. Fjern eventuelle aflejringer med en trådbørste.
- Se efter misfarvninger på tændrørets overside. Farven skal som standard være lys.
- Kontroller tændrørsspalten. En acceptabel spaltebredde er 0,6 - 0,7 mm (fig. 11)
- Isæt tændrøret forsigtigt med hånden.
- Når tændrøret er isat, skal det tilspændes med tændrørsnøglen.
- Sæt tændingskablet med stik på tændrøret.

BEMÆRK

Et løstsiddende tændrør kan blive overophedet og beskadige motoren. Og for kraftig tilspænding af tændrøret kan beskadige gevindet i topstykket.

Serviceinformationer

Vær opmærksom på, at følgende dele på dette produkt slides som følge af brug eller naturligt slid, og at der er brug for følgende dele som forbrugsmaterialer.

Sliddele*: Tændrør

* følger ikke nødvendigvis med leverancen!

Reserve dele og tilbehør fås hos vores service-center. Dette gøres ved at scanne QR-koden på forsiden.

Rengøring

- Hold beskyttelsesskærme, luftslidser og motorhus fri for støv og snavs. Tør maskinen af med en ren klud, eller blæs den over med trykluft ved lavt tryk.
- Det anbefales, at maskinen altid rengøres umiddelbart efter brug.
- Rengør maskinen med en fugtig klud og en smule brun sæbe med jævne mellemrum. Brug ikke rengørings- eller opløsningsmidler; disse kan angribe produktets plastdele. Sørg for, at vand ikke kan trænge ind i maskinen.

11. Opbevaring

1. Sørg for at udføre alt det generelle vedligeholdelsesarbejde, som er beskrevet i afsnittet Vedligeholdelse i brugsanvisningen.
2. Tøm tanken for brændstof (brug en almindelig benzinpumpe i plast fra byggemarkedet).
3. Start maskinen, når tanken er tømt for brændstof.
4. Lad maskinen køre videre i tomgang, til den stopper. Det tømmer karburatoren for resterende brændstof.
5. Lad maskinen køle af (ca. 5 minutter).
6. Fjern tændrøret.
7. Fyld en teske 2-taktsmotorolie i forbrændingskammeret. Træk startsnoren forsigtigt ud flere gange for at smøre de indvendige komponenter med olien.
8. Isæt tændrøret igen.
9. Rengør maskinens hus udvendig.
10. Opbevar maskinen på et køligt, tørt sted uden for rækkevidde af antændelseskilder og brændbare substanser.

Forny et ibrugtagning

1. Fjern tændrøret.
2. Træk startsnoren ud flere gange for at rense forbrændingskammeret for olierester.

3. Rengør tændrørskontakter, eller isæt et nyt tændrør.
4. Fyld tanken.

12. Transport

⚠ ADVARSEL

Lad maskinens motor køle af, før den transporteres eller placeres indendørs, for at undgå forbrændinger og udelukke brandfare.

Når du vil transportere apparatet, skal benzintanken tømmes først. Rengør produktet for groft snavs med en børste eller en håndkost.

13. Bortskaffelse og genbrug



Enheden er emballeret for at forhindre transportkader. Denne emballage er råmateriale og kan dermed genanvendes eller kan returneres til råmateriale-kredsløbet. Enheden og dens tilbehør er fremstillet af forskellige materialer som f.eks. metal og plast. Defekte komponenter skal bortskaffes som specialaffald. Spørg i specialbutikken eller i hos kommunen!



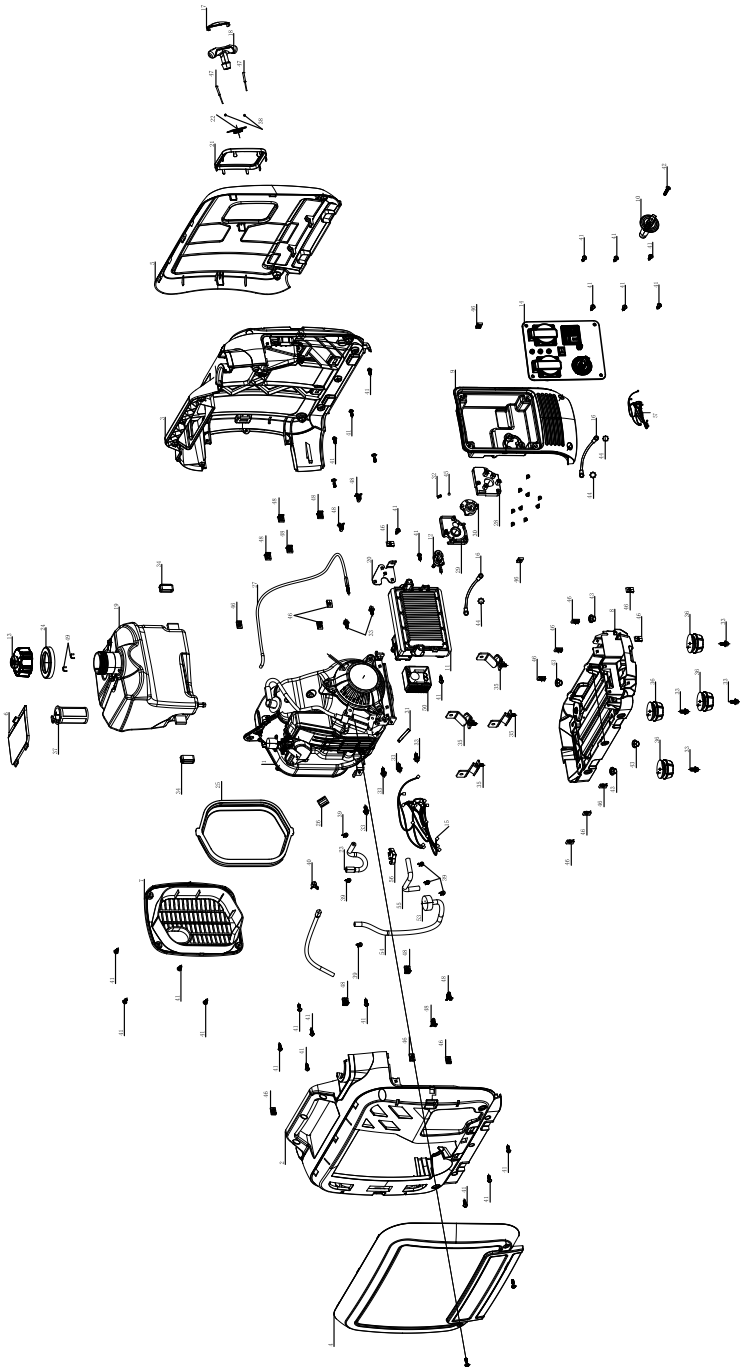
Gamle apparater må ikke smides ud sammen med det almindelige husholdningsaffald!

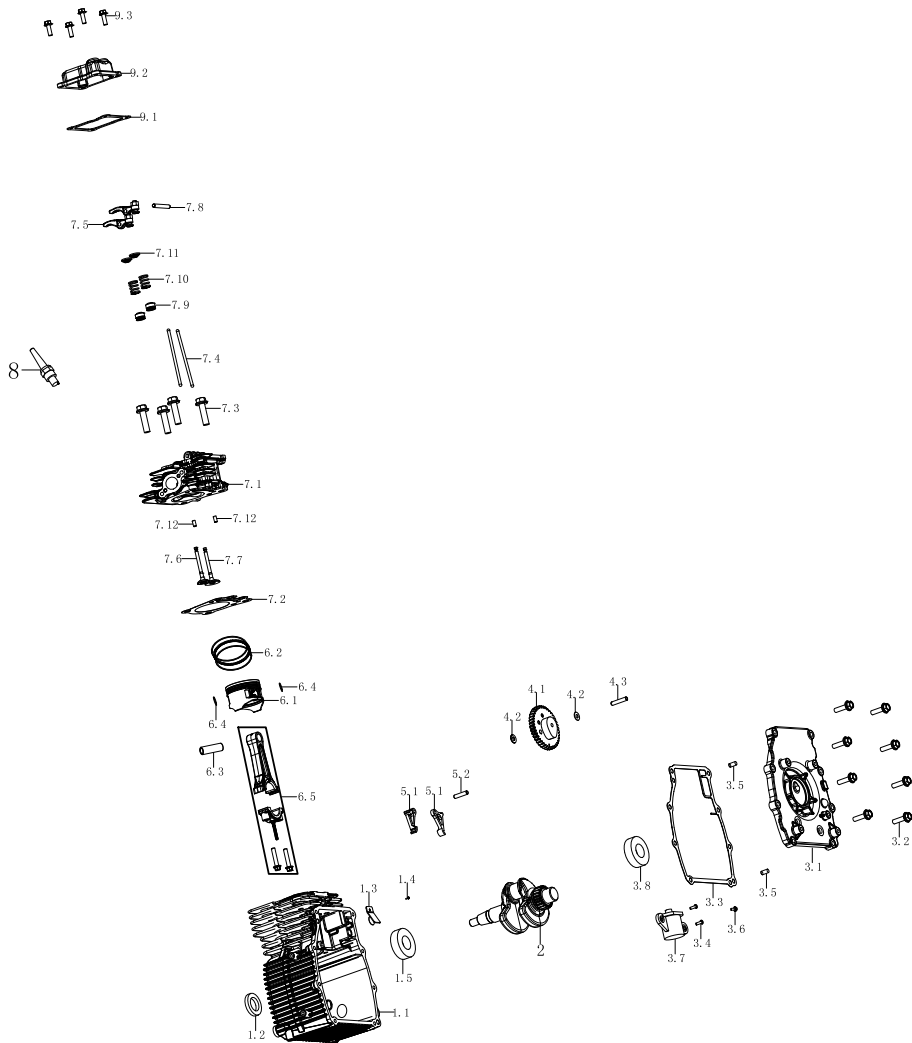


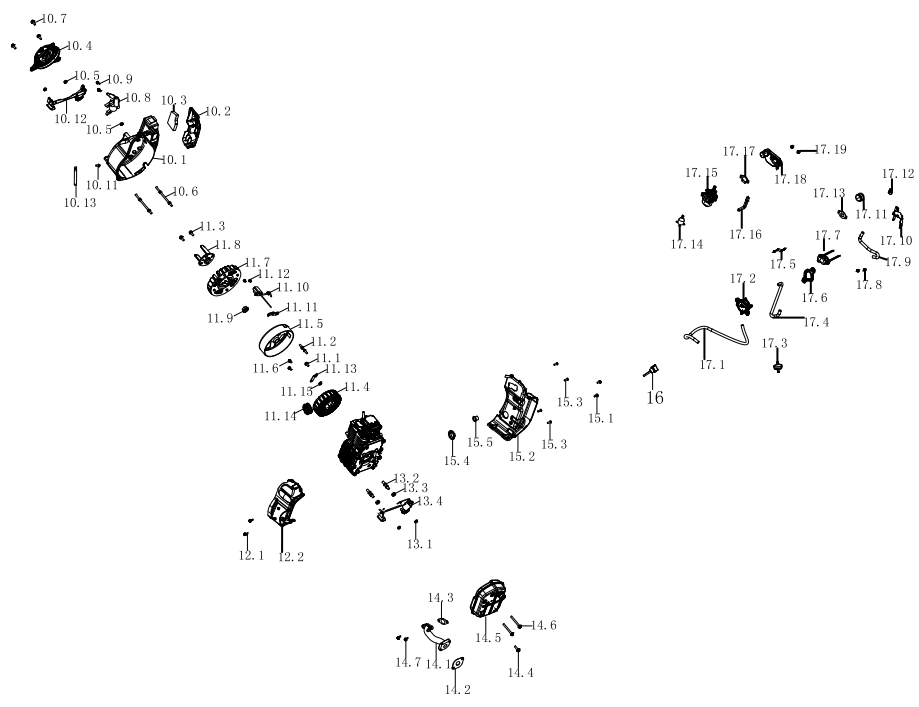
Dette symbol gør opmærksom på, at dette produkt ikke må smides ud sammen med det almindelige husholdningsaffald iht. WEEE-direktiv (2012/19/EU) og nationale love. Dette produkt skal afleveres til udvalgte samlesteder. Dette kan gøres f.eks. ved at returnere det i forbindelse med køb af et lignende produkt eller ved at aflevere det til et autoriseret samlested, hvor gamle elektriske og elektroniske apparater genbruges. Forkert håndtering af gamle apparater kan have negative følger for miljøet og menneskers sundhed, fordi disse evt. er fremstillet af farlige stoffer, der ofte findes i gamle elektriske og elektroniske apparater. Den korrekte bortskaffelse af produktet bidrager desuden til en effektiv udnyttelse af naturlige ressourcer. Informationer om samlesteder for gamle apparater fås ved henvendelse til kommunen, de offentlige organer til bortskaffelse af affald, et autoriseret sted til bortskaffelse af gamle elektriske og elektroniske apparater eller renovationen.

14. Afhjælpning af fejl

Fejl	Mulig årsag	Afhjælpning
Motoren kan ikke starte	Tilsodet tændrør Intet brændstof	Rengør eller skift tændrør. Elektrodeafstand 0,6 mm Påfyld brændstof
Generatoren har for lav eller ingen spænding	Regulator eller kondensator defekt Luffilter snavset	Find forhandler Rengør eller skift filter







CE-Konformitätserklärung Originalkonformitätserklärung

CE Declaration of Conformity

Déclaration de conformité CE



scheppach Fabrikation von Holzbearbeitungsmaschinen GmbH, Günzburger Str. 69, D-89335 Ichenhausen

DE	erklärt folgende Konformität gemäß EU-Richtlinie und Normen für den Artikel	ES	declara la conformidad siguiente según la directiva la UE y las normas para el artículo
GB	hereby declares the following conformity under the EU Directive and standards for the following article	PT	declara o seguinte conformidade com a Directiva da UE e as normas para o seguinte artigo
FR	déclare la conformité suivante selon la directive UE et les normes pour l'article	NL	verklaart hierbij dat het volgende artikel voldoet aan de daarop betrekking hebbende EG-richtlijnen en normen
IT	dichiara la seguente conformità secondo le direttive e le normative UE per l'articolo		

Marke / Brand / Marque:

SCHEPPACH

Art.-Bezeichnung:

INVERTER-STROMERZEUGER - SG2500I

Article name:

INVERTER POWER GENERATOR - SG2500I

Nom d'article:

GRUPE ÉLECTROGÈNE INVERTER - SG2500I

Art.-Nr. / Art. no.: / N° d'ident.:

5906226901

2014/29/EU	2004/22/EC	89/686/EC_96/58/EC	x	2000/14/EC_2005/88/EC
2014/35/EU	2014/68/EU	90/396/EC		Annex V
x 2014/30/EU	x 2011/65/EU*			Annex VI Noise: measured L_{WA} = 91,6 dB(A); guaranteed L_{WA} = 93 dB(A) P = xx KW; L/D = cm Notified Body: TÜV Rheinland LGA Products GmbH Tillystraße 2, 90431 Nürnberg - Germany Notified Body No.: 0197
x 2006/42/EC				x 2010/26/EC
Annex IV Notified Body: Notified Body No.: Certificate No.:				Emission. No: e24*2016/1628*2018/989SHB2/P*0438*01

Standard references:

EN ISO 8528-13:2016; EN 61000-6-1:2007; EN 55012:2007+A1

Die alleinige Verantwortung für die Ausstellung dieser Konformitätserklärung trägt der Hersteller.

This declaration of conformity is issued under the sole responsibility of the manufacturer.

Le fabricant assume seul la responsabilité d'établir la présente déclaration de conformité.

* Der oben beschriebene Gegenstand der Erklärung erfüllt die Vorschriften der Richtlinie 2011/65/EU des Europäischen Parlaments und des Rates vom 8. Juni 2011 zur Beschränkung der Verwendung bestimmter gefährlicher Stoffe in Elektro- und Elektronikgeräten.

The object of the declaration described above fulfils the regulations of the directive 2011/65/EU of the European Parliament and Council from 8th June 2011, on the restriction of the use of certain hazardous substances in electrical and electronic equipment.

L'appareil décrit ci-dessus dans la déclaration est conforme aux réglementations de la directive 2011/65/EU du Parlement Européen et du Conseil du 8 juin 2011 visant à limiter l'utilisation de substances dangereuses dans la fabrication des appareils électriques et électroniques.

Ichenhausen, den 05.05.2021

Unterschrift / Andreas Pecher / Head of Project Management

First CE: 2021

Subject to change without notice

Documents registrar: Viktor Härtl

Günzburger Str. 69, D-89335 Ichenhausen

CE-Konformitätserklärung Originalkonformitätserklärung

CE Declaration of Conformity

Déclaration de conformité CE



scheppach Fabrikation von Holzbearbeitungsmaschinen GmbH, Günzburger Str. 69, D-89335 Ichenhausen

DE	erklärt folgende Konformität gemäß EU-Richtlinie und Normen für den Artikel	PL	deklaruje, że produkt jest zgodny z następującymi dyrektywami UE i normami
GB	hereby declares the following conformity under the EU Directive and standards for the following article	HU	az EU-irányelv és a vonatkozó szabványok szerinti következo megfeleloségi nyilatkozatot teszi a termékre
CZ	prohlašuje následující shodu podle směrnice EU a norem pro výrobek	HR	ovime izjavljuje da postoji sukladnost prema EU-smjernica i normama za sljedece artikle
SK	prehlasuje nasledujúcu zhodu podľa smernice EU a noriem pre výrobok	SI	izjavlja slededco skladnost z EU-direktivo in normami za artikel

Marke / Brand / Marque:

Art.-Bezeichnung:

Article name:

Nom d'article:

Art.-Nr. / Art. no.: / N° d'ident.:

SCHEPPACH

INVERTER-STROMERZEUGER - SG2500I

INVERTER POWER GENERATOR - SG2500I

GRUPE ÉLECTROGÈNE INVERTER - SG2500I

5906226901

2014/29/EU	2004/22/EC	89/686/EC_96/58/EC	x 2000/14/EC_2005/88/EC
2014/35/EU	2014/68/EU	90/396/EC	Annex V
x 2014/30/EU	x 2011/65/EU*		Annex VI Noise: measured L_{wA} = 91,6 dB(A); guaranteed L_{wA} = 93 dB(A) P = xx KW; L/Ø = cm Notified Body: TÜV Rheinland LGA Products GmbH Tillystraße 2, 90431 Nürnberg - Germany Notified Body No.:0197
x 2006/42/EC			x 2010/26/EC Emission. No: e24*2016/1628*2018/989SHB2/P*0438*01
Annex IV Notified Body: Notified Body No.: Certificate No.:			

Standard references:

EN ISO 8528-13:2016; EN 61000-6-1:2007; EN 55012:2007+A1

Die alleinige Verantwortung für die Ausstellung dieser Konformitätserklärung trägt der Hersteller.

This declaration of conformity is issued under the sole responsibility of the manufacturer.

Le fabricant assume seul la responsabilité d'établir la présente déclaration de conformité.

* Der oben beschriebene Gegenstand der Erklärung erfüllt die Vorschriften der Richtlinie 2011/65/EU des Europäischen Parlaments und des Rates vom 8. Juni 2011 zur Beschränkung der Verwendung bestimmter gefährlicher Stoffe in Elektro- und Elektronikgeräten.

The object of the declaration described above fulfils the regulations of the directive 2011/65/EU of the European Parliament and Council from 8th June 2011, on the restriction of the use of certain hazardous substances in electrical and electronic equipment.

L'appareil décrit ci-dessus dans la déclaration est conforme aux réglementations de la directive 2011/65/EU du Parlement Européen et du Conseil du 8 juin 2011 visant à limiter l'utilisation de substances dangereuses dans la fabrication des appareils électriques et électroniques.

Ichenhausen, den 05.05.2021

Unterschrift / Andreas Pecher / Head of Project Management

First CE: 2021

Subject to change without notice

Documents registrar: Viktor Härtl

Günzburger Str. 69, D-89335 Ichenhausen

CE-Konformitätserklärung Originalkonformitätserklärung

CE Declaration of Conformity

Déclaration de conformité CE



scheppach Fabrikation von Holzbearbeitungsmaschinen GmbH, Günzburger Str. 69, D-89335 Ichenhausen

DE	erklärt folgende Konformität gemäß EU-Richtlinie und Normen für den Artikel	LV	apliecina šādu saskaņā ar ES direktīvu atbilstības un standarti šādu rakstu
GB	hereby declares the following conformity under the EU Directive and standards for the following article	FI	vakuuttaa täten, että seuraava tuote täyttää ala esitetyt EU-direktiivit ja standardit
EE	kinnitab järgmist vastavus vastavalt ELi direktiivi ja standardite järgmist artiklinumbrit	SE	försäkrar härmed följande överensstämmelse enligt EU-direktiv och standarder för följande artikeln
LT	pareiškia, taip atitiktis pagal ES direktyvos ir standartai šį straipsnį	DK	erklærer hermed, at følgende produkt er i overensstemmelse med nedenstående EUDirektiver og standarder

Marke / Brand / Marque:

Art.-Bezeichnung:

Article name:

Nom d'article:

Art.-Nr. / Art. no.: / N° d'ident.:

SCHEPPACH

INVERTER-STROMERZEUGER - SG2500I

INVERTER POWER GENERATOR - SG2500I

GROUPE ÉLECTROGÈNE INVERTER - SG2500I

5906226901

2014/29/EU	2004/22/EC	89/686/EC_96/58/EC	x 2000/14/EC_2005/88/EC
2014/35/EU	2014/68/EU	90/396/EC	Annex V
x 2014/30/EU	x 2011/65/EU*		Annex VI Noise: measured L_{WA} = 91,6 dB(A); guaranteed L_{WA} = 93 dB(A) dB(A) P = xx KW; L/Ø = cm Notified Body: Notified Body No.:
x 2006/42/EC			x 2010/26/EC
Annex IV Notified Body: Notified Body No.: Certificate No.:			Emission. No: e24*2016/1628*2018/989SHB2/P*0438*01

Standard references:

EN ISO 8528-13:2016; EN 61000-6-1:2007; EN 55012:2007+A1

Die alleinige Verantwortung für die Ausstellung dieser Konformitätserklärung trägt der Hersteller.

This declaration of conformity is issued under the sole responsibility of the manufacturer.

Le fabricant assume seul la responsabilité d'établir la présente déclaration de conformité.

* Der oben beschriebene Gegenstand der Erklärung erfüllt die Vorschriften der Richtlinie 2011/65/EU des Europäischen Parlaments und des Rates vom 8. Juni 2011 zur Beschränkung der Verwendung bestimmter gefährlicher Stoffe in Elektro- und Elektronikgeräten.

The object of the declaration described above fulfils the regulations of the directive 2011/65/EU of the European Parliament and Council from 8th June 2011, on the restriction of the use of certain hazardous substances in electrical and electronic equipment.

L'appareil décrit ci-dessus dans la déclaration est conforme aux réglementations de la directive 2011/65/EU du Parlement Européen et du Conseil du 8 juin 2011 visant à limiter l'utilisation de substances dangereuses dans la fabrication des appareils électriques et électroniques.

Ichenhausen, den 05.05.2021

Unterschrift / Andreas Pecher / Head of Project Management

First CE: 2021

Subject to change without notice

Documents registrar: Viktor Härtl

Günzburger Str. 69, D-89335 Ichenhausen

Garantie DE

Offensichtliche Mängel sind innerhalb von 8 Tagen nach Erhalt der Ware anzuzeigen, andernfalls verliert der Käufer sämtliche Ansprüche wegen solcher Mängel. Wir leisten Garantie für unsere Maschinen bei richtiger Behandlung auf die Dauer der gesetzlichen Gewährleistungsfrist ab Übergabe in der Weise, dass wir jedes Maschinenteil, das innerhalb dieser Zeit nachweisbar in Folge Material- oder Fertigungsfehler unbrauchbar werden sollte, kostenlos ersetzen. Für Teile, die wir nicht selbst herstellen, leisten wir nur insoweit Gewähr, als uns Gewährleistungsansprüche gegen die Vorlieferanten zustehen. Die Kosten für das Einsetzen der neuen Teile trägt der Käufer. Wandlungs- und Minderungsansprüche und sonstige Schadensersatzansprüche sind ausgeschlossen.

Warranty GB

Apparent defects must be notified within 8 days from the receipt of the goods. Otherwise, the buyer's rights of claim due to such defects are invalidated. We guarantee for our machines in case of proper treatment for the time of the statutory warranty period from delivery in such a way that we replace any machine part free of charge which provably becomes unusable due to faulty material or defects of fabrication within such period of time. With respect to parts not manufactured by us we only warrant insofar as we are entitled to warranty claims against the upstream suppliers. The costs for the installation of the new parts shall be borne by the buyer. The cancellation of sale or the reduction of purchase price as well as any other claims for damages shall be excluded.

Garantie FR

Les défauts visibles doivent être signalés au plus tard 8 jours après la réception de la marchandise, sans quoi l'acheteur perd tout droit au dédommagement. Nous garantissons nos machines, dans la mesure où elles sont utilisées de façon conforme, pendant la durée légale de garantie à compter de la réception, sachant que nous remplaçons gratuitement toute pièce de la machine devenue inutilisable du fait d'un défaut de matière ou d'usinage durant cette période. Toutes les pièces que nous ne fabriquons pas nous-mêmes ne sont garanties que si nous avons la possibilité d'un recours en garantie auprès des fournisseurs respectifs. Les frais de main d'œuvre occasionnés par le remplacement des pièces sont à la charge de l'acquéreur. Tous droits à rédimption et toutes prétentions à une remise ainsi que tous autres droits à dommages et intérêts sont exclus

Garanzia IT

Vizi evidenti vanno segnalati entro 8 giorni dalla ricezione della merce, altrimenti decadono tutti i diritti dell'acquirente inerenti a vizi del genere. Appurato un impiego corretto da parte dell'acquirente, garantiamo per le nostre macchine per tutto il periodo legale di garanzia a decorrere dalla consegna in maniera tale che sostituiamo gratuitamente qualsiasi componente che entro tale periodo presenti dei vizi di materiale o di fabbricazione tali da renderlo inutilizzabile. Per componenti non fabbricati da noi garantiamo solo nella misura nella quale noi stessi possiamo rivendicare diritti a garanzia nei confronti dei nostri fornitori. Le spese per il montaggio dei componenti nuovi sono a carico dell'acquirente. Sono escluse pretese di risoluzione per vizi, di riduzione o ulteriori pretese di risarcimento danni.

Garantie NL

Zichtbare gebreken moeten binnen de 8 dagen na ontvangst van de goederen worden gemeld, zo niet verliest de verkoper elke aanspraak op grond van deze gebreken. Onze machines worden geleverd met een garantie voor de duur van de wettelijke garantietermijn. Deze termijn gaat in vanaf het moment dat de koper de machine ontvangt. De garantie houdt in dat wij elk onderdeel van de machine dat binnen de garantietermijn aantoonbaar onbruikbaar wordt als gevolg van materiaal- of productiefouten, kosteloos vervangen. De garantie vervalt echter bij verkeerd gebruik of verkeerde behandeling van de machine. Voor onderdelen die wij niet zelf produceren, geven wij enkel de garantie die wij zelf krijgen van de oorspronkelijke leverancier. De kosten voor de montage van nieuwe onderdelen vallen ten laste van de koper. Eisen tot het aanbrengen van veranderingen of het toestaan van een korting en overige schadeloosstellingsclaims zijn uitgesloten.

Garantía ES

Los defectos evidentes deberán ser notificados dentro de 8 días después de haber recibido la mercancía, de lo contrario el comprador pierde todos los derechos sobre tales defectos. Garantizamos nuestras máquinas en caso de manipulación correcta durante el plazo de garantía legal a partir de la entrega. Sustituiremos gratuitamente toda pieza de la máquina que dentro de este plazo se torne inútil a causa de fallas de material o de fabricación. Las piezas que no son fabricadas por nosotros mismos serán garantizadas hasta el punto que nos corresponda garantía del suministrador anterior. Los costes por la colocación de piezas nuevas recaen sobre el comprador. Están excluidos derechos por modificaciones, aminoraciones y otros derechos de indemnización por daños y perjuicios.

Garantia PT

Para este aparelho concedemos garantia de 24 meses. A garantia cobre exclusivamente defeitos de material ou de fabricação. Peças avariadas são substituídas gratuitamente. cabe ao cliente efetuar a substituição. Assumimos a garantia unicamente de peças genuínas. Não há direito à garantia no caso de: peças de desgaste, danos de transporte, danos causados pelo manejo indevido ou pela desatenção as instruções de serviço, falhas da instalação elétrica por inobservância das normas relativas à electricidade. Além disso, a garantia só poderá ser reivindicada para aparelhos que não tenham sido consertados por terceiros. O cartão de garantia só vale em conexão com a fatura.

Garantie DE

Offensichtliche Mängel sind innerhalb von 8 Tagen nach Erhalt der Ware anzuzeigen, andernfalls verliert der Käufer sämtliche Ansprüche wegen solcher Mängel. Wir leisten Garantie für unsere Maschinen bei richtiger Behandlung auf die Dauer der gesetzlichen Gewährleistungsfrist ab Übergabe in der Weise, dass wir jedes Maschinenteil, das innerhalb dieser Zeit nachweisbar in Folge Material- oder Fertigungsfehler unbrauchbar werden sollte, kostenlos ersetzen. Für Teile, die wir nicht selbst herstellen, leisten wir nur insoweit Gewähr, als uns Gewährleistungsansprüche gegen die Vorlieferanten zustehen. Die Kosten für das Einsetzen der neuen Teile trägt der Käufer. Wandlungs- und Minderungsansprüche und sonstige Schadensersatzansprüche sind ausgeschlossen.

Warranty GB

Apparent defects must be notified within 8 days from the receipt of the goods. Otherwise, the buyer's rights of claim due to such defects are invalidated. We guarantee for our machines in case of proper treatment for the time of the statutory warranty period from delivery in such a way that we replace any machine part free of charge which provably becomes unusable due to faulty material or defects of fabrication within such period of time. With respect to parts not manufactured by us we only warrant insofar as we are entitled to warranty claims against the upstream suppliers. The costs for the installation of the new parts shall be borne by the buyer. The cancellation of sale or the reduction of purchase price as well as any other claims for damages shall be excluded.

Záruka CZ

Viditelné vady jsou poukazatelné během 8 dní od obdržení zboží, jinak ztrácí zákazník všechny nároky týkající se takovýchto vad. Poskytujeme záruku na naše stroje, s kterými je správně zacházeno, na dobu zákonně záruční lhůty začínající od doručení tak, že bezplatně vyměníme každou část stroje, která se během této doby může stát prokazatelně nepoužitelnou následkem materiálové či výrobní vady. Na díly, které sami neopravujeme, poskytujeme záruku pouze v rozsahu, v němž nám přísluší nárok na záruční plnění vůči subdodavatelé. Náklady na instalaci nového dílu nese zákazník. Nárok na výměnu zboží, na slevu a jiné nároky na odškodnění jsou vyloučené.

Záruka SK

Zrejmé vady musia byť predstavené v priebehu 8 dní po obdržaní tovaru, ináč zákazník stratí všetky nároky týkajúce sa takejto vady. Ponúkame záruku na naše aparáty, ktoré sú správne používané počas zákonného termínu záruky tak, že bezplatne vymeníme každú časť aparátu, ktorá sa v priebehu tohto času môže stať dokázateľne nefunkčnou dôsledkom materiálnej či výrobnéj vady. Na časti ktoré sami nevyrobíme, poskytujeme záruku iba v rozsahu, v ktorom nám prísluší nárok na záručné plnenie k subdodávateľovi. Za trovy týkajúce sa inštalácie novej súčiastky je zodpovedný zákazník. Nárok na výmenu tovaru, na zľavu a iné nároky na nahradenie škody sú vylúčené.

Szavatosság HU

A nyilvántaló hibákat ki kell jelenteni számított 8 napon belül az áruk, különben a vevő elveszti minden igényt az ilyen hibák. Kínálunk garanciát a gépeinket a megfelelő kezeléssel időtartamának hallgatlagos garancia a szállítási időpontját oly módon, hogy cserélje ki minden egyes részre ezen idő alatt észlelhető a sorban anyag-vagy gyártási legyen hibával, ingeny. Az alkatrészeket, hogy nem termel magunkat, hogy csak olyan garanciát, hiszen jogosultak jótállási igények beszállítókkal szemben. A költség beillesztése az új részek a vevőnek. Átalakítása és csökkentése követelések és egyéb kártérítési igények ki vannak zárva.

Gwarancja PL

Wszelkie uszkodzenia muszają być zgłaszane w przeciagu 8 dni od daty otrzymania towaru, w przeciwnym wypadku, prawo do reklamacji wygasa. Gwarantujemy, że w czasie trwania gwarancji wymienimy wszelkie części maszyny, które okazały się niesprawne na skutek wad materiału z jakiego zostały wykonane lub błędów w produkcji bez dodatkowych opłat pod warunkiem, że maszyna będzie obsługiwana zgodnie z zaleceniami. W odniesieniu do części nie produkowanych przez nas, gwarancja obowiązuje tylko w przypadku naszych dostawców. Koszty instalacji nowych części są ponoszone przez klienta. Odszkodowania wynikłe z uszkodzeń maszyny oraz redukcje ceny zakupu maszyny w ramach reklamacji nie będą rozpatrywane.

Garancija HR

Vidljive štete se moraju prijaviti u roku od 8 dana od primitka robe U suprotnom slučaju kupac gubi pravo na reklamaciju. Mi jamčimo za naše strojeve u slučaju ispravnog postupanja tijekom perioda zakonskog jamstva tako što zamijenujemo besplatno bilo koji dio stroja koji dokazano postane neupotrebljiv uslijed neispravnog materijala ili grešaka u proizvodnji u tom vremenskom periodu Za dijelove koje mi nismo proizveli jamčimo samo ukoliko imamo pravo na reklamaciju prema dobavljačima Troškove za ugradnju novih dijelova snosi kupac Molbe za smanjenjem cijene kao i sve druge reklamacije zbog šteta su isključene.

Garancija SI

Očitne pomanjkljivosti je potrebno naznaniti 8 dni po prejemu blaga, v nasprotnem primeru izgubi kupec vse pravice do garancije zaradi takšnih pomanjkljivosti. Za naše naprave dajemo garancijo ob pravilni uporabi za čas zakonsko določenega roka garancije od prodaje in sicer na takšen način, da vsak del naprave brezplačno nadomestimo, za katerega bi se v tem roku izkazalo, da je zaradi slabega materiala ali slabe izdelave neuporaben. Za dele, ki jih sami ne izdelujemo, jamčimo samo toliko, kolikor zahteva garancija drugih podjetij. Stroški za vstavljanje novih delov nosi kupec. Zahteve za spreminjanje in zmanjšanje ter ostale zahteve za nadomestilo škode so izključene.

Garantie DE

Offensichtliche Mängel sind innerhalb von 8 Tagen nach Erhalt der Ware anzuzeigen, andernfalls verliert der Käufer sämtliche Ansprüche wegen solcher Mängel. Wir leisten Garantie für unsere Maschinen bei richtiger Behandlung auf die Dauer der gesetzlichen Gewährleistungsfrist ab Übergabe in der Weise, dass wir jedes Maschinenteil, dass innerhalb dieser Zeit nachweisbar in Folge Material- oder Fertigungsfehler unbrauchbar werden sollte, kostenlos ersetzen. Für Teile, die wir nicht selbst herstellen, leisten wir nur insoweit Gewähr, als uns Gewährleistungsansprüche gegen die Vorlieferanten zustehen. Die Kosten für das Einsetzen der neuen Teile trägt der Käufer. Wandlungs- und Minderungsansprüche und sonstige Schadensersatzansprüche sind ausgeschlossen.

Warranty GB

Apparent defects must be notified within 8 days from the receipt of the goods. Otherwise, the buyer's rights of claim due to such defects are invalidated. We guarantee for our machines in case of proper treatment for the time of the statutory warranty period from delivery in such a way that we replace any machine part free of charge which provably becomes unusable due to faulty material or defects of fabrication within such period of time. With respect to parts not manufactured by us we only warrant insofar as we are entitled to warranty claims against the upstream suppliers. The costs for the installation of the new parts shall be borne by the buyer. The cancellation of sale or the reduction of purchase price as well as any other claims for damages shall be excluded.

Garantii EE

Ilmselgetest vigadest tuleb teatada 8 päeva jooksul pärast kauba kättesaamist, vastasel juhul kaotab ostja kõik õigused garantiile nimetatud vigade tõttu. Õige käsitsemise korral anname oma masinatele garantii seadusega ettenähtud ajaks alates kauba üleandmisest nii, et vahetame tasuta välja kõik masina osad, mis nimetatud aja jooksul peaks muutuma kasutuskõlbmatuks materjali- või tootmisvea tõttu. Osade eest, mida me ise ei tooda, anname garantii vaid selles osas, mis tarnija on meile garanteerinud. Uute osade paigaldamise kulud kannab ostja. Muutmis- ja amortisatsiooninõuded ning muud kahjutasunõuded välistatakse.

Garantija LV

Acīmredzami defekti ir jāpaziņo 8 dienu laikā no precēs saņemšanas. Pretējā gadījumā pircēja tiesības pieprasīt atļidzību par šādiem defektiem ir spēkā neesošas. Mēs dodam garantiju savām iekārtām, ja pircējs pret tām atbilstoši izturas garantijas laikā. Mēs apņemas bez maksas piegādāt jebkuru rezerves daļu, kas iespējams kļuvusi nelietoājama bojātu materiālu vai ražošanas defektu dēļ šajā laika periodā. Attiecībā uz rezerves daļām, kuras nav mūsu ražotas, mēs garantējam tikai gadījumā, ja mums ir garantija no saviem piegādātājiem. Jauno detaļu uzstādīšanas izmaksas ir jāuzņemas pircējam. Pirkuma atcelšana vai pirkuma cenas samazināšana, kā arī jebkuras citas prasības par bojājumu atļidzināšanu netiek izskatītas.

Garantija LT

Dėl akivaizdžiai matomų defektų turi būti informuota per 8 dienas nuo įrenginio gavimo momento. Kitu atveju pirkėjo teisė reikšti pretenziją dėl šių defektų yra negaliojanti. Savo įrenginiams mes garantuojame įstatymo nustatytą pilną aptarnavimą garantinio laikotarpio metu, jei yra laikomasi gamintojo-vartotojo susitarimo ir mes pažadame nemokamai pakeisti bet kurias mašinos dalis, sugedusias dėl blogos medžiagos ar gamyklinio broko. Mes neatsakome už dalis, pagamintas ne mūsų ir jūsų gautas iš kito tiekėjo. Naujų dalių montavimo kaštai yra pirkėjo atsakomybė. Pirkimo nutraukimas ar pirkimo kainos sumažinimas, kaip ir bet kurios kitos pretenzijos dėl nuostolių nebūs patenkinamos.

Garanti SE

Med denna maskin följer en 24 månaders garanti. Garantin täcker endast material- och konstruktionsfel. Defekta delar ersätts utan omkostningar, men kunden står för installationen. Vår garanti täcker endast original-delar. Anspråk på garanti öreligger inte för: garantin täcker ej, transportskador, skador orsakade av felaktig behandling och då skötsel föreskrifter inte beaktats. Vidare kan garantikrav endast ställas för maskiner som inte har reparerats av tredje part.

Takuu FI

Ilmeisistä puutteista tulee ilmoittaa kahdeksan päivän kuluessa tavaran vastaanottamisesta. Muutoin ostaja ei voi vaatia korvausta ko. puutteista. Annamme takuun oikein käsitellyille koneillemme lakisääteiseksi takuujaksi tavaran luovutuksesta alkaen siten, että vaihdamme korvauksetta minkä tahansa ko- neenosan, joka osoittautuu tämän ajan kuluessa käyttökelvottomaksi raaka-aine- tai valmistusvirheestä johtuen. Osille, joita emme valmista itse, annamme takuun vain mikäli osien toimittaja on antanut niistä takuun meille. Uusien osien asennuskustannukset maksaa ostaja. Purku- ja vähennysvaatimukset ja muut vahingonkorvausvaatimukset eivät tule kysymykseen.

Garanti DK

Åbenlyse fejl og mangler skal anmeldes senest 8 dage efter modtagelsen af varen; ellers mister køberen alle garantikrav i forbindelse med sådanne fejl og mangler. Vi yder garanti på vores maskiner, hvis disse håndteres korrekt, i hele den lovligtige garantiperiode fra leveringsdatoen at regne i det omfang, at vi gratis udskifter enhver maskindel, der beviseligt er ubrugelig som følge af materiale- eller produktionfejl. For dele, som vi ikke selv fremstiller, yder vi kun garanti i det omfang, at vi kan rejse garantikrav over for underleverandørerne. Køberen opbeholder omkostningerne i forbindelse med montering af nye dele. Omstillings- og reduktionskrav samt andre erstatningskrav er udelukket.