



**MODULA**  
case system

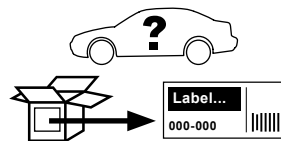
(E)	<b>Instrucción de montaje</b> ¡Leer primero!	Accesorio
(GB)	<b>Assembly instructions</b> Read first!	Accessory
(F)	<b>Instruction de montage</b> Lire en premier!	Accessoire
(D)	<b>Montageanleitung</b> Zuerst lesen!	Zubehör
(PT)	<b>Instruções de montagem</b> Ler primeiro!	Accesório
(PL)	<b>Instrukcja montażu</b> Najpierw przeczytaj!	Wyposażenie
(CZ)	<b>Montážní návod</b> Čtěte pozorně!	Příslušenství
(HU)	<b>Szerelési Utasítás</b> Először olvasd el!	Kiegészítő
(RO)	<b>Instructiuni de montaj</b> Intai cititi!	Dodaci
(HR)	<b>Detaljne upute</b> Prvo pročitati!	Accesoriu
(GR)	<b>Διαβάστε προσεκτικά τις</b> Οδηγίες Συναρμολόγησης!	Αξεσουάρ
(TR)	<b>Öncelikle montaj:</b> Talimatlarını okuyunuz!	Aksesuar
(RU)	<b>Инструкции по монтажу</b> Сначала прочитайте!	Аксессуары
(I)	<b>Istruzioni di montaggio</b> Leggere per primo!	Accessori
(NL)	<b>Montagehandleiding</b> Eerst lezen!	Accessoires
(SLO)	<b>Navodila za sestavljanje</b> Preberite!	Dodatek

# MOCS0191

Modelo-model:

## RE-CARGO APPLICAZIONE TERZA BICI

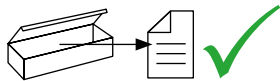
Peso-Weight-Poids-Gewicht:  
**1,80 kg**



Modula srl  
Loc. Penisola 20/A - 61026  
Piandimeleto (PU) Italy  
Phone +39 0722 700070  
Fax +39 0722 720017  
www.modulacs.com  
info@modulacs.com



1.

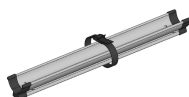


- (E) Contenido embalaje: ¡V
- (GB) Package content: Check!
- (F)
- (D) Packungsinhalt: Überprüfen!
- (PT) Contéudo embalagem:  
V
- (PL) Zawartość opakowania:  
sprawdź!
- (CZ) Obsah balení: Zkontrolujte!
- (HU) Csomag tartalma: Ellenőrizd!
- (RO) Pachetul contine: V
- (HR) Sadržaj paketa: Provjeri!
- (GR) Ελέγξτε το περιεχόμενο: του  
πακέτου!
- (TR) Paket içeriğini: Control ediniz!
- (RU) Содержание упаковки:  
Проверьте!
- (I) Contenuto della confezione:  
Controllare!
- (NL) Pakket inhoud: Controleer!
- (SLO) Vsebina paketa: Preverite!

x 1



x 2



x 1

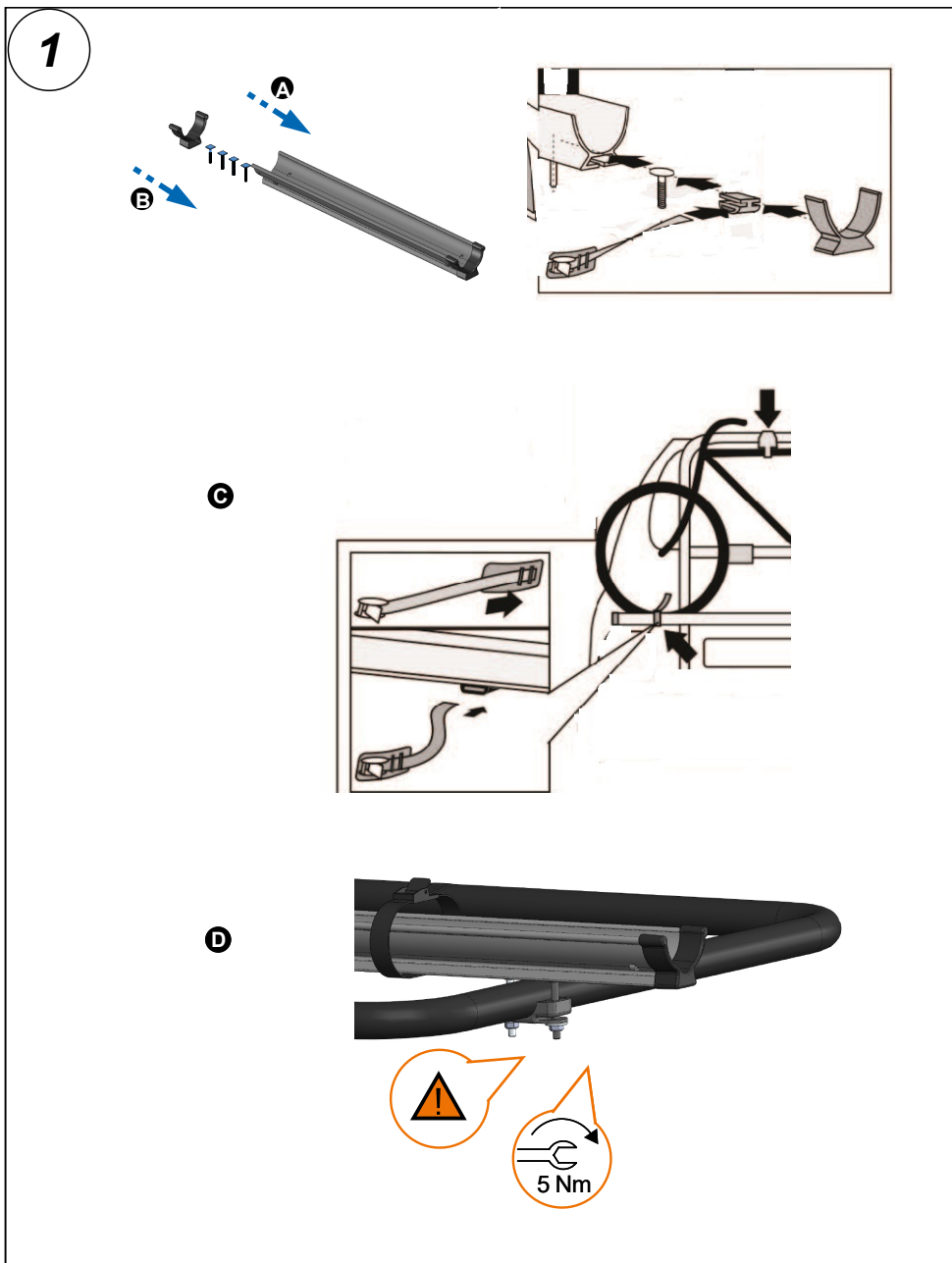


(857-028)

x 1

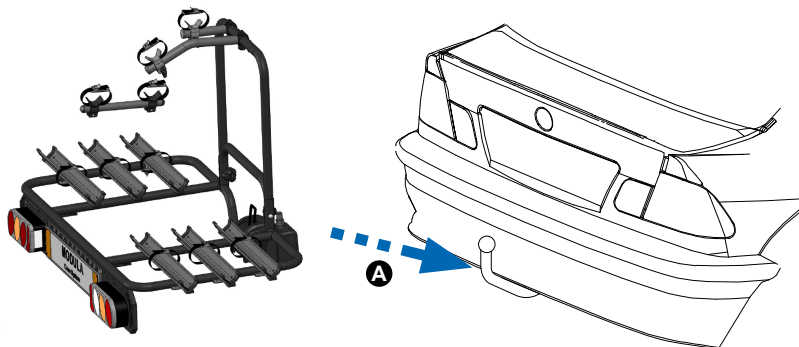


2. 



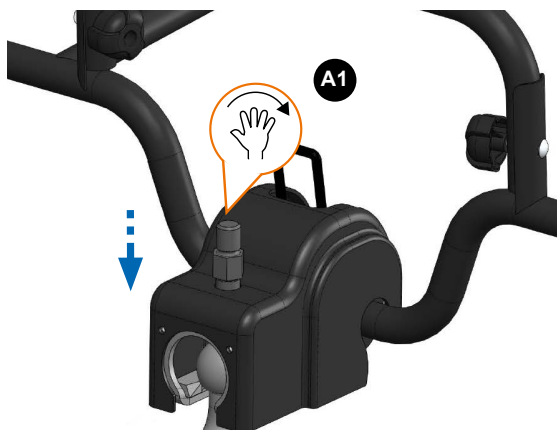
3. 

2



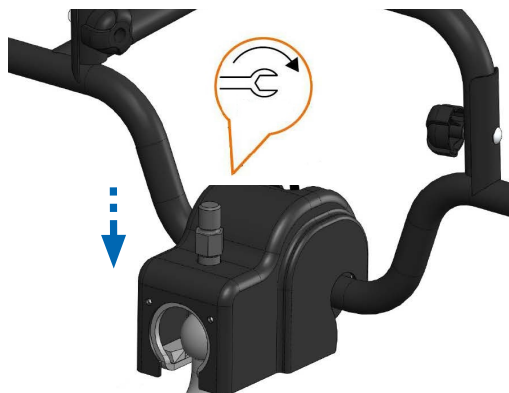
4. 

3



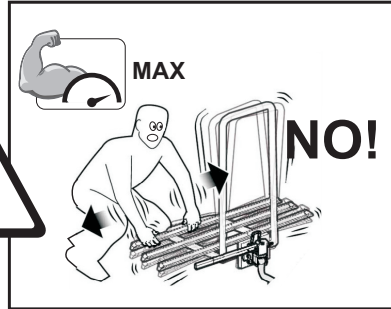
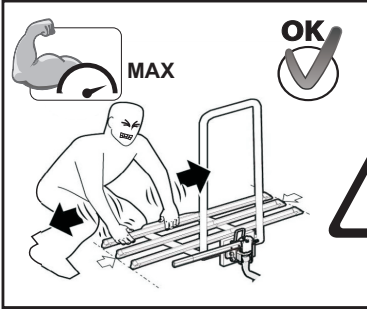
A2

115 Nm (45kg)



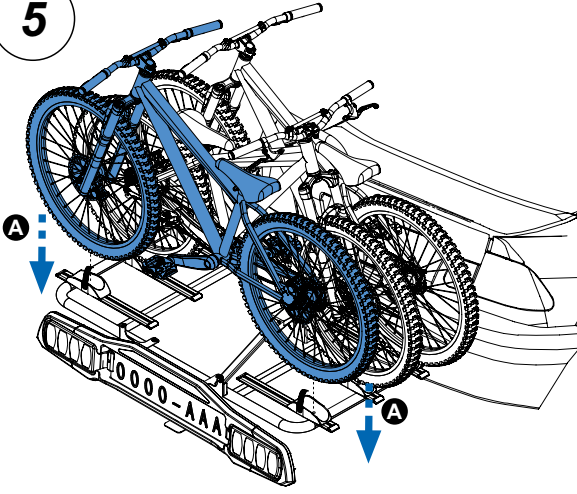
5. 

4

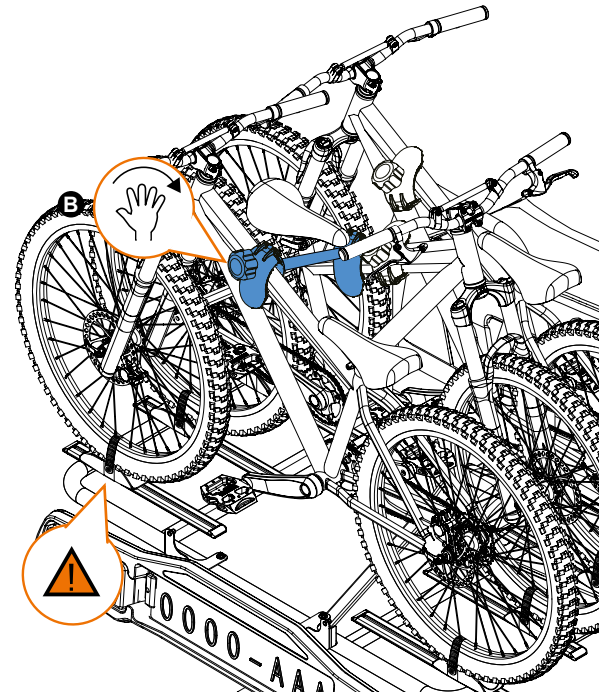


6. 


**5**




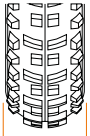
**A**



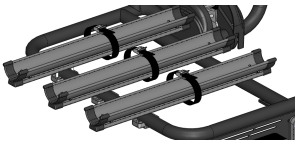



**B**



  
**MAX**  
Ø29"





**MAX**  
1,9 "




7. 

6

**1** x  = 15kg MAX

**2** x  = 30kg MAX

**3** x  = 45kg MAX

