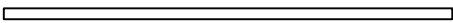


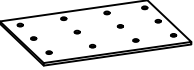
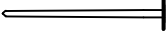

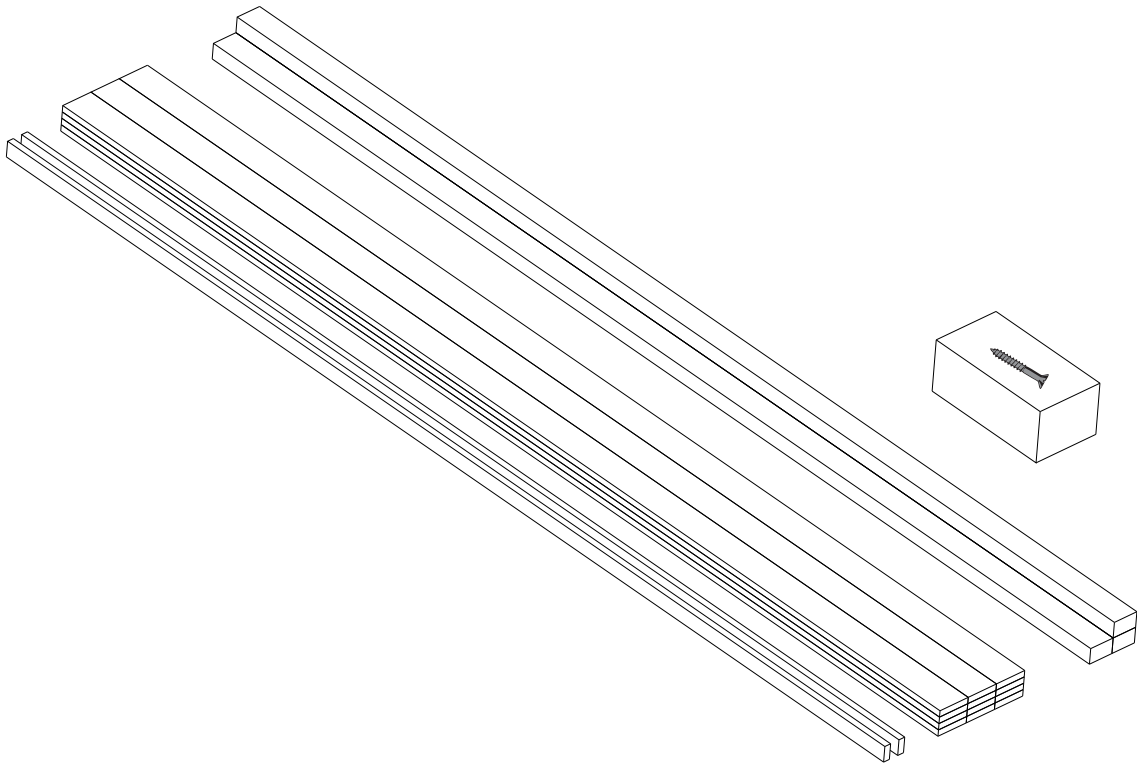
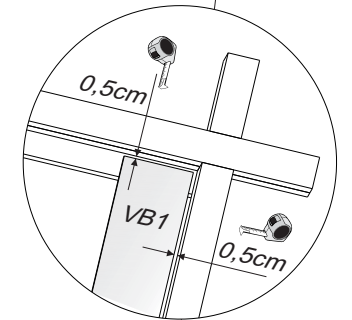
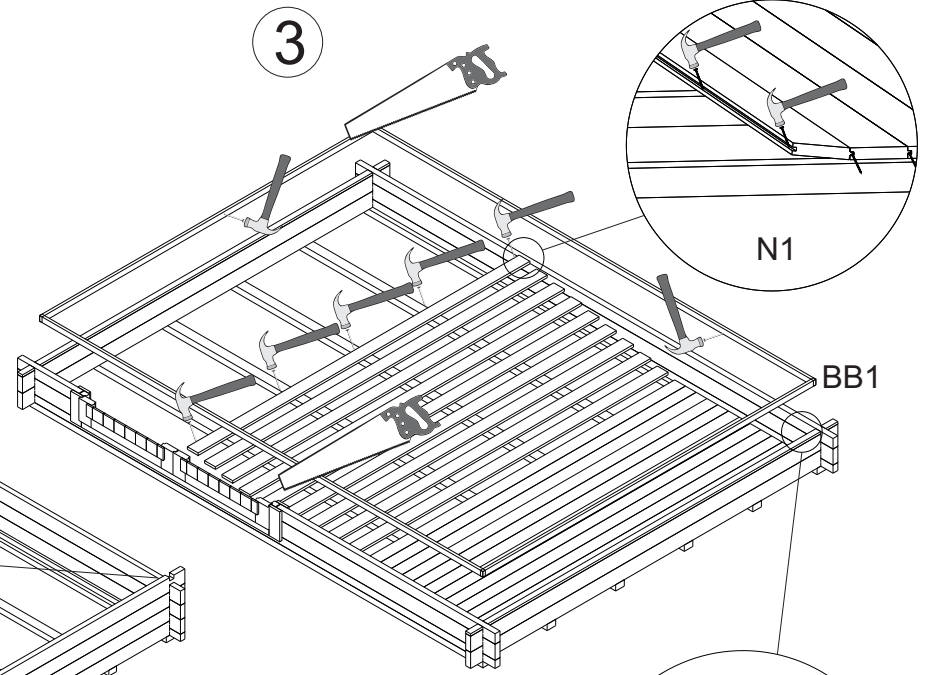
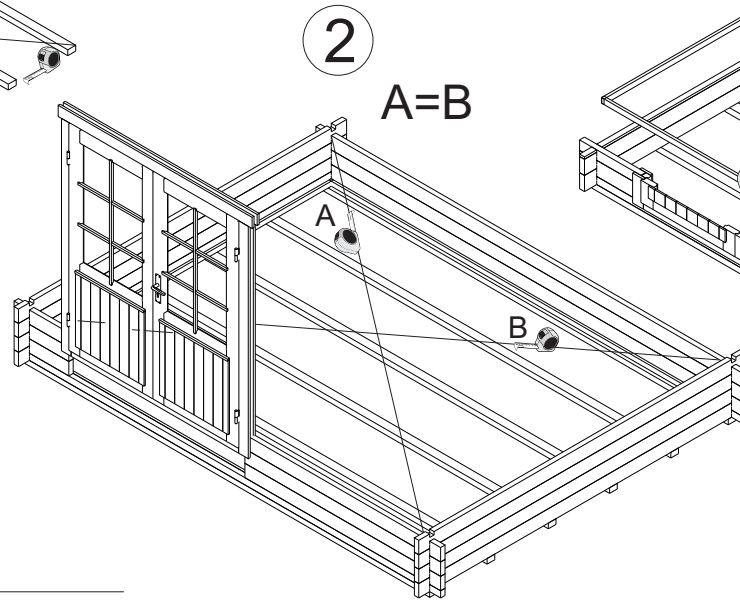
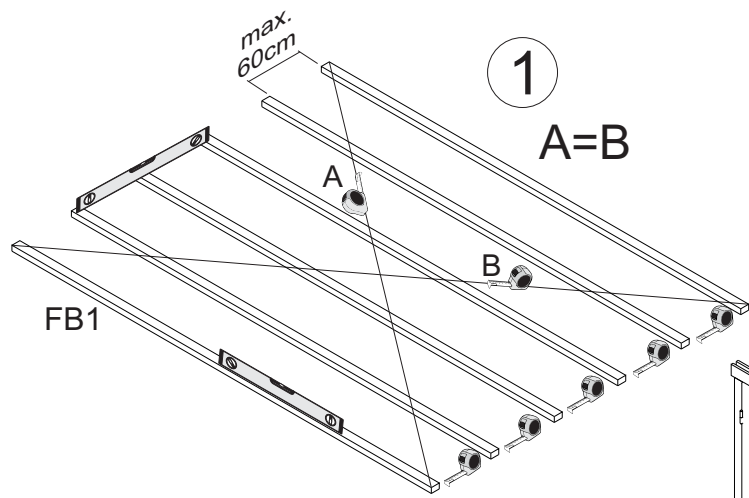


Pos	Specification-Spezifikation-Specificatie	St.	Profile (mm)	Length (rmt)
FB1	FOUNDATION BEAM-FUND.BALKEN-FUND.BALK 	3	44x70	8.9
VB1	Floor board-Fussbodenbrett-Vloerplank 	13	88x18	39
BB1	Base Board-FussbLeiste-Plinten 	2	18x40	6
NP1	Bracket-Lochplatte-Gatenplaat 140x40 	6		
N1	Nail-Nagel-Spijker 	100		
S1	Screw-Schraube-Schroef 4x60 	25		

FF 3m²





For floors bigger than 300cm
Für Fußböden größer als 300cm

