

SP 386  
SP 426  
SP 466  
SP 526

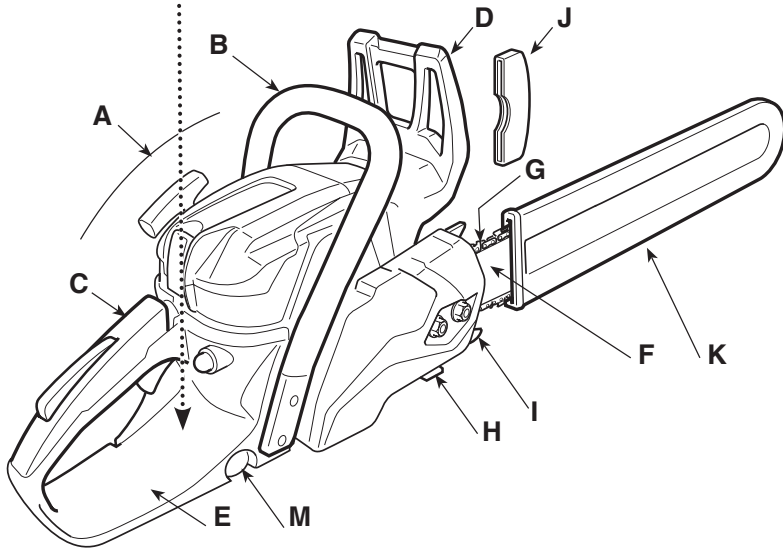
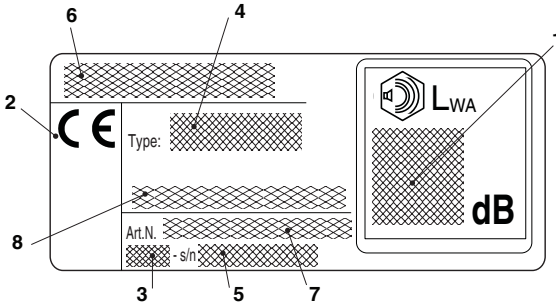
- IT** **Motosega a catena per lavori forestali - MANUALE DI ISTRUZIONI**  
ATTENZIONE: prima di usare la macchina, leggere attentamente il presente libretto.
- BG** **Моторен верижен трион за горни работи - УПЪТВАНЕ ЗА УПОТРЕБА**  
ВНИМАНИЕ: преди да използвате машината прочетете внимателно настоящата книжка.
- BS** **Lačana motorna pila za šumarstvo - UPUTSTVO ZA UPOTREBU**  
PAŽNJA: prije nego što koristite ovu mašinu, pažljivo pročitajte priručnik s uputama.
- CS** **Řetězová motorová pila pro lesnické práce - NÁVOD K POUŽITÍ**  
UPOZORNĚNÍ: před použitím stroje si pozorně přečtěte tento návod k použití.
- DA** **Kædesav til skovarbejde - BRUGSANVISNING**  
ADVARSEL: læs instruktionsbogen omhyggeligt igennem, før du tager denne maskine i brug.
- DE** **Kettensäge für die Forstarbeit - GEBRAUCHSANWEISUNG**  
ACHTUNG: vor inbetriebnahme des geräts die gebrauchsanleitung aufmerksam lesen.
- EL** **Αλυσοπίριο για δασικές εργασίες - ΟΔΗΓΙΕΣ ΧΡΗΣΗΣ**  
ΠΡΟΣΟΧΗ: πριν χρησιμοποιήσετε το μηχάνημα, διαβάστε προσεκτικά το παρόν εγχειρίδιο.
- EN** **Chain-saw for forest service - OPERATOR'S MANUAL**  
WARNING: read thoroughly the instruction booklet before using the machine.
- ES** **Motosierra de cadena para trabajos forestales**  
MANUAL DE INSTRUCCIONES - ATENCIÓN: antes de utilizar la máquina, leer atentamente el presente manual.
- ET** **Kettsaag metsatöödeks - KASUTUSJUHEND**  
TÄHELEPANU: enne masina kasutamist lugeda tähelepanelikult antud kasutusjuhendit.
- FI** **Mootorisaha metsänhoitoon - KÄYTTÖOHJEET**  
VAROITUS: lue käyttöopas huolellisesti ennen koneen käyttöä.
- FR** **Scie à chaîne pour travaux forestiers - MANUEL D'UTILISATION**  
ATTENTION: lire attentivement le manuel avant d'utiliser cette machine.
- HR** **Motorna lačana pila za šumarstvo - PRIRUČNIK ZA UPORABU**  
POZOR: prije uporabe stroja, pažljivo pročitajte ovaj priručnik.
- HU** **Erdészeti motoros láncfűrész - HASZNÁLATI UTASÍTÁS**  
FIGYELEM! a gép használatá előtt olvassa el figyelmesen a jelen kézikönyvet.
- LT** **Grandininis pjūklas miško darbams - NAUDOJIMO INSTRUKCIJOS**  
DĖMESIO: prieš naudojant įrenginį, atidžiai perskaityti šį naudotojo vadovą.
- LV** **Ķēdes zāģis meža kopšanas darbiem- LIETOŠANAS INSTRUKCIJA**  
UZMANĪBU: pirms aparāta lietošanai rūpīgi izlasiet doto instrukciju.
- MK** **Моторна пила со синџир за работа во шума**  
УПАТСТВА ЗА УПОТРЕБА - ВНИМАНИЕ: прочитајте го внимателно ова упатство пред да ја користите машината.
- NL** **Kettingzaag voor boswerken - GEBRUIKERSHANDLEIDING**  
LET OP: vooraleer de machine te gebruiken, dient men deze handleiding aandachtig te lezen.
- NO** **Kjedesag for vanlig skogbruk - INSTRUKSJONSBOK**  
ADVARSEL: les denne bruksanvisningen nøye før du bruker maskinen.
- PL** **Pilarka łańcuchowa do prac leśnych - INSTRUKCJE OBSŁUGI**  
OSTRZEŻENIE: przed użyciem maszyny, należy uważnie przeczytać niniejszą instrukcję.
- PT** **Motosserra para trabalhos florestais - MANUAL DE INSTRUÇÕES**  
ATENÇÃO: antes de usar a máquina, leia atentamente o presente manual.
- RO** **Ferăstrău cu lanț pentru lucrări forestiere - MANUAL DE INSTRUCȚIUNI**  
ATENȚIE: înainte de a utiliza mașina, citiți cu atenție manualul de față.
- RU** **Цепная пила для лесохозяйственных работ**  
РУКОВОДСТВО ПО ЭКСПЛУАТАЦИИ - ВНИМАНИЕ: прежде чем пользоваться оборудованием, внимательно прочтите это руководство по эксплуатации.
- SK** **Reťazová motorová pila pre lesnícke práce - NÁVOD NA POUŽITIE**  
UPOZORNENIE: pred použitím stroja si pozorne prečítajte tento návod.
- SL** **Verižna žaga za gozdna dela - PRIROČNIK ZA UPORABO**  
POZOR: preden uporabite stroj, pazljivo preberite priručnik z navodili.
- SR** **Lačana motorna testera za šumarstvo - PRIRUČNIK SA UPUTSTVIMA**  
PAŽNJA: pre korišćenja mašine pažljivo pročitati ovaj priručnik.
- SV** **Kedjesåg för skogsarbete - BRUKSANVISNING**  
VARNING: läs igenom hela detta häfte innan du använder maskinen.
- TR** **Orman işleri için zincirli testere - KULLANIM KILAVUZU**  
DİKKAT: makineyi kullanmadan önce talimatlar içeren kilavuzu dikkate okuyun.



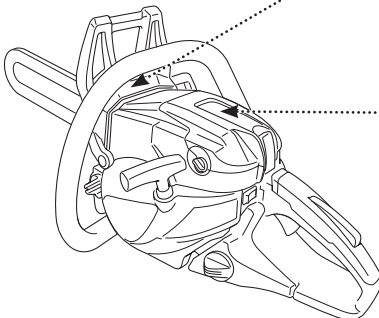


ITALIANO - Istruzioni Originali .....	<b>IT</b>
БЪЛГАРСКИ - Инструкция за експлоатация .....	<b>BG</b>
BOSANSKI - Prijevod originalnih uputa .....	<b>BS</b>
ČESKY - Překlad původního návodu k používání .....	<b>CS</b>
DANSK - Oversættelse af den originale brugsanvisning .....	<b>DA</b>
DEUTSCH - Übersetzung der Originalbetriebsanleitung .....	<b>DE</b>
ΕΛΛΗΝΙΚΑ - Μετάφραση των πρωτοτύπων οδηγιών .....	<b>EL</b>
ENGLISH - Translation of the original instruction .....	<b>EN</b>
ESPAÑOL - Traducción del Manual Original .....	<b>ES</b>
EESTI - Algupärase kasutusjuhendi tõlge .....	<b>ET</b>
SUOMI - Alkuperäisten ohjeiden käännös .....	<b>FI</b>
FRANÇAIS - Traduction de la notice originale .....	<b>FR</b>
HRVATSKI - Prijevod originalnih uputa .....	<b>HR</b>
MAGYAR - Eredeti használati utasítás fordítása .....	<b>HU</b>
LIETUVIŠKAI - Originalių instrukcijų vertimas .....	<b>LT</b>
LATVIEŠU - Instrukciju tulkojums no oriģināl valodas .....	<b>LV</b>
МАКЕДОНСКИ - Превод на оригиналните упатства .....	<b>MK</b>
NEDERLANDS - Vertaling van de oorspronkelijke gebruiksaanwijzing .....	<b>NL</b>
NORSK - Oversettelse av den originale bruksanvisningen .....	<b>NO</b>
POLSKI - Tłumaczenie instrukcji oryginalnej .....	<b>PL</b>
PORTUGUÊS - Tradução do manual original .....	<b>PT</b>
ROMÂN - Traducerea manualului fabricantului .....	<b>RO</b>
РУССКИЙ - Перевод оригинальных инструкций .....	<b>RU</b>
SLOVENSKY - Preklad pôvodného návodu na použitie .....	<b>SK</b>
SLOVENŠČINA - Prevod izvornih navodil .....	<b>SL</b>
SRPSKI - Prevod originalnih uputstva .....	<b>SR</b>
SVENSKA - Översättning av bruksanvisning i original .....	<b>SV</b>
TÜRKÇE - Orijinal Talimatların Tercümesi .....	<b>TR</b>

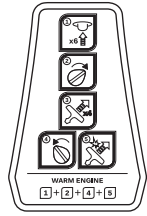
1



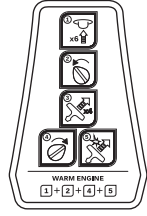
2



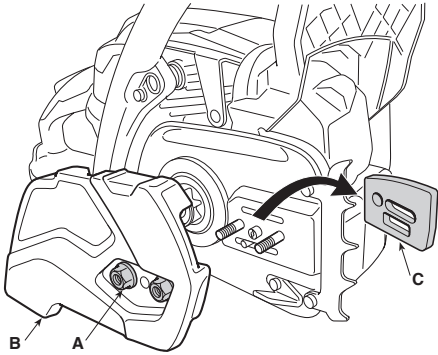
SP 386 - SP 426



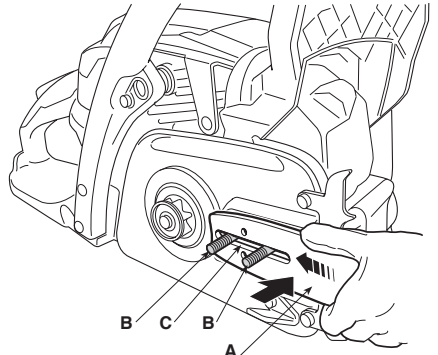
SP 466 - SP 526



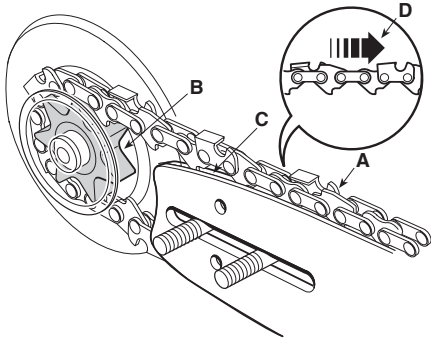
3



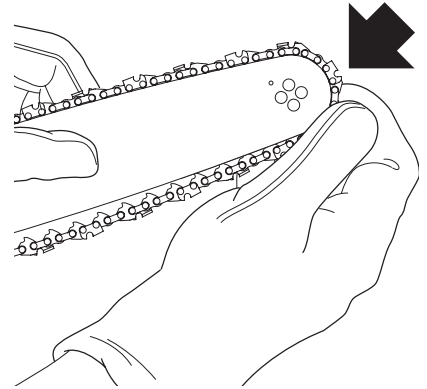
4



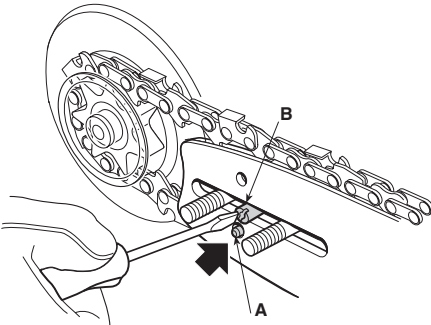
5



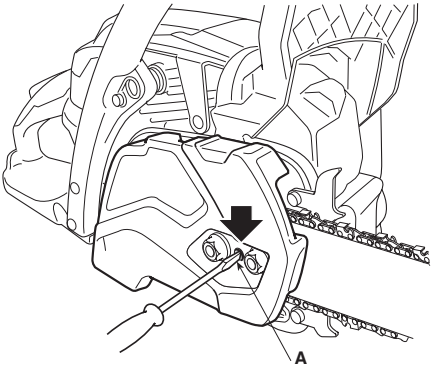
6



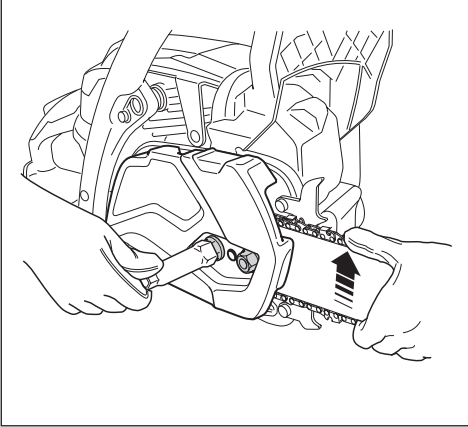
7



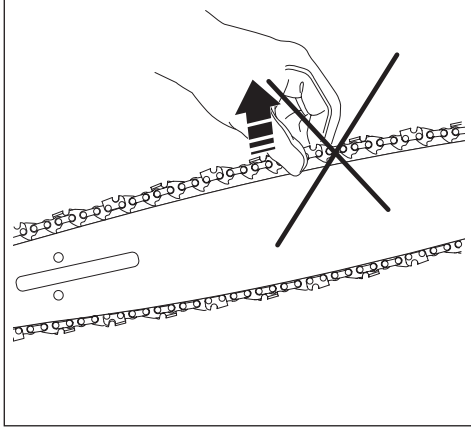
8



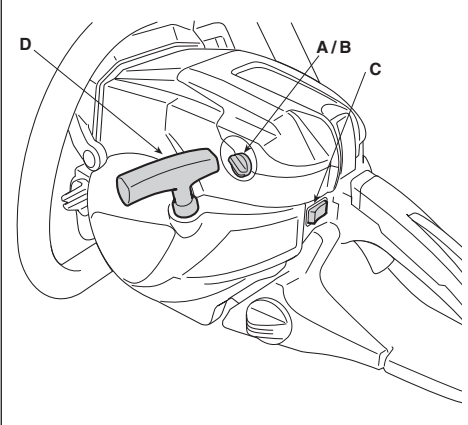
9



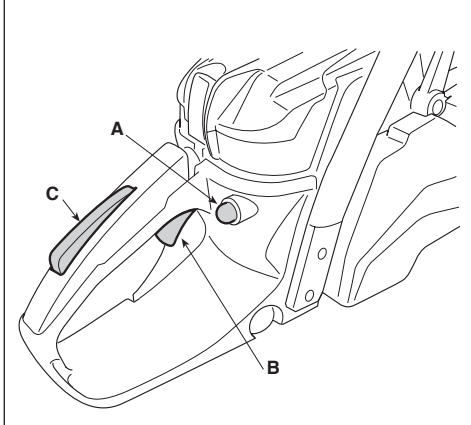
10



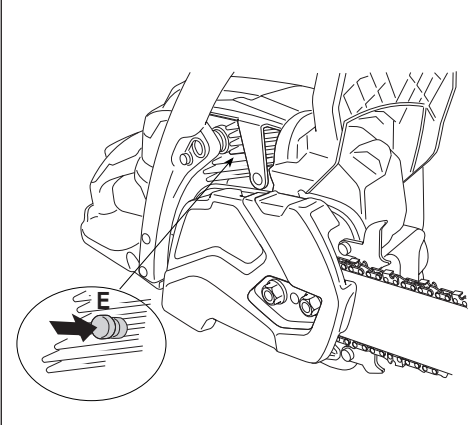
11



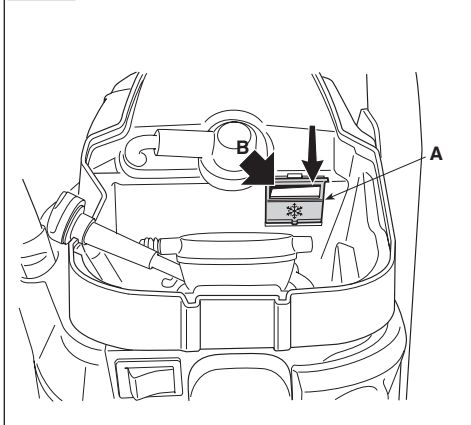
12

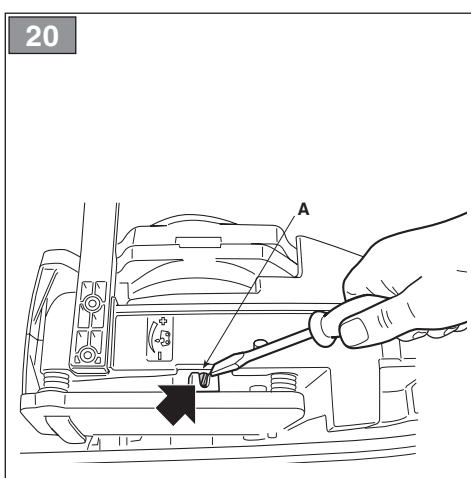
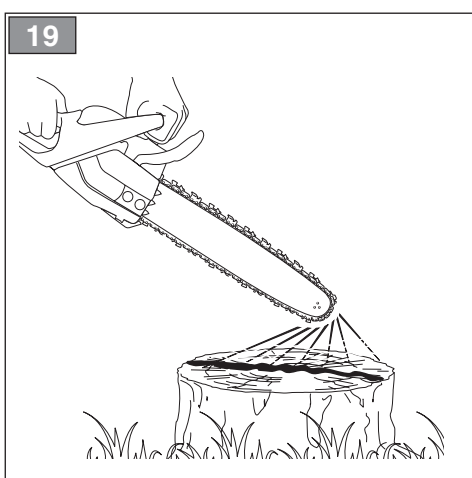
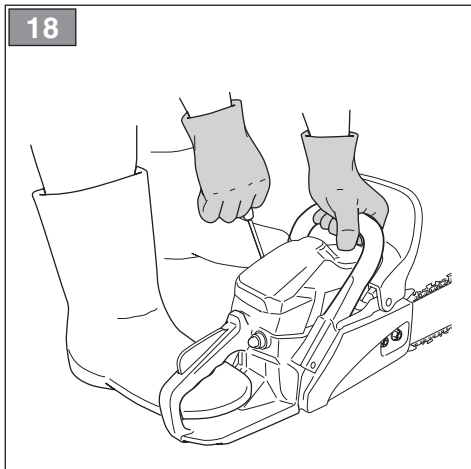
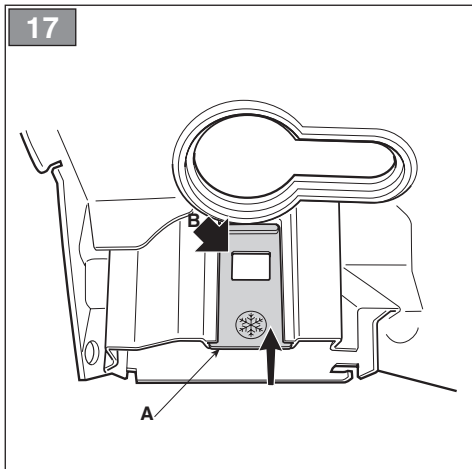
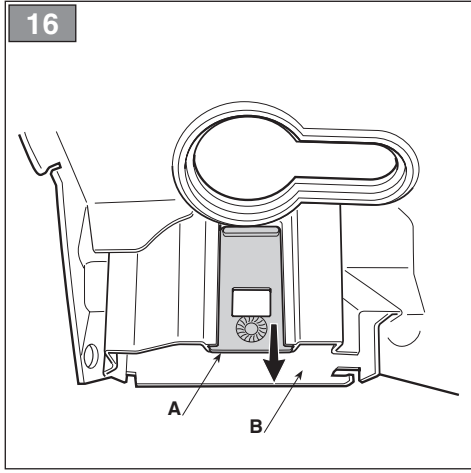
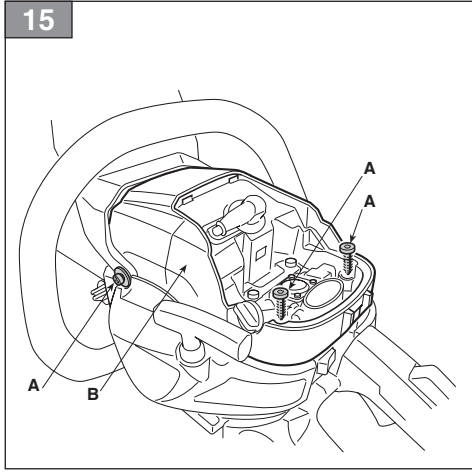


13

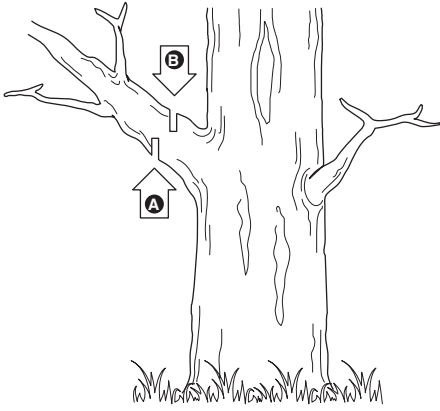


14

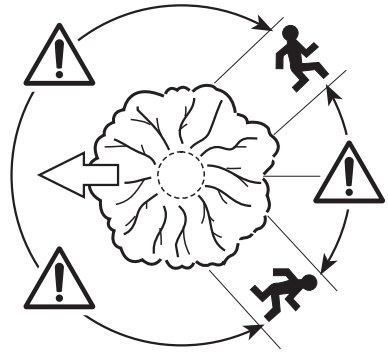




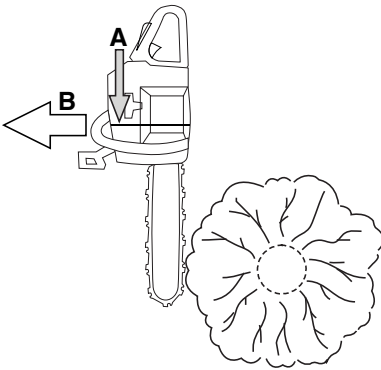
21



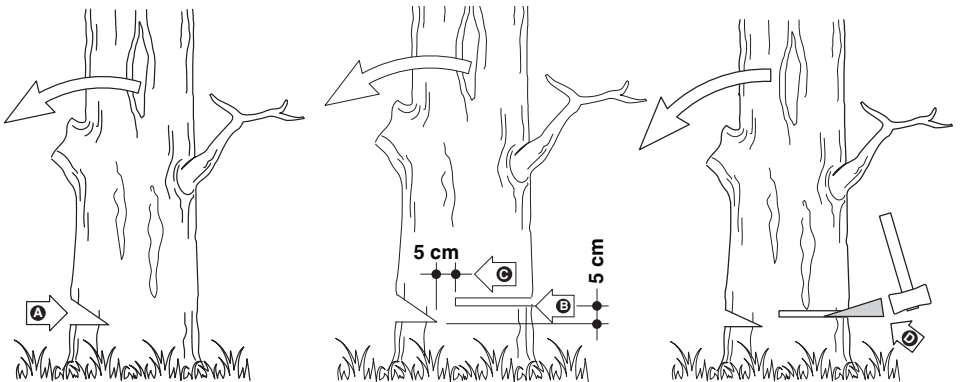
22



23

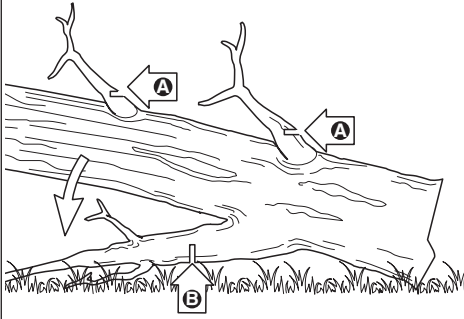


24

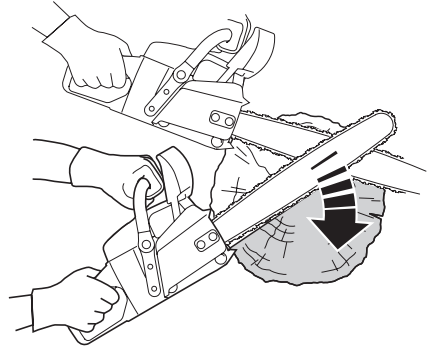




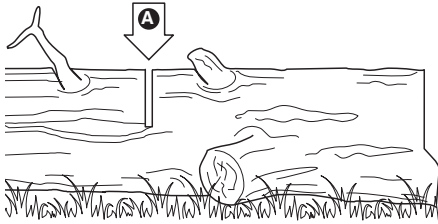
25



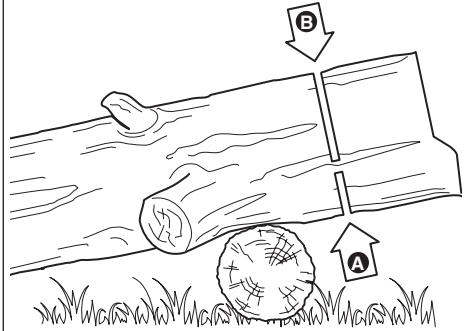
26



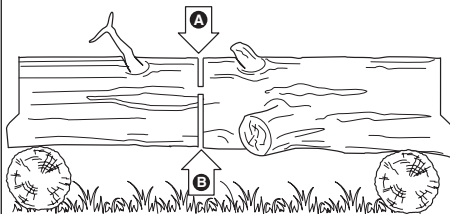
27



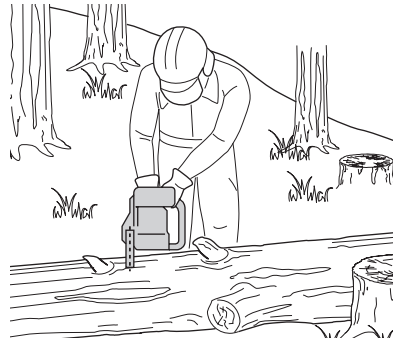
28



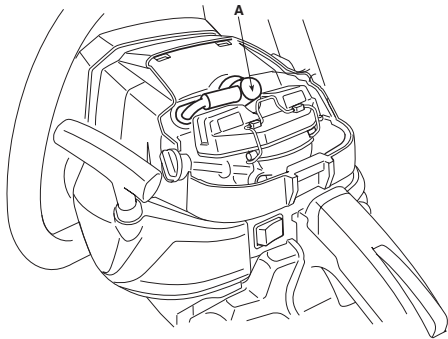
29



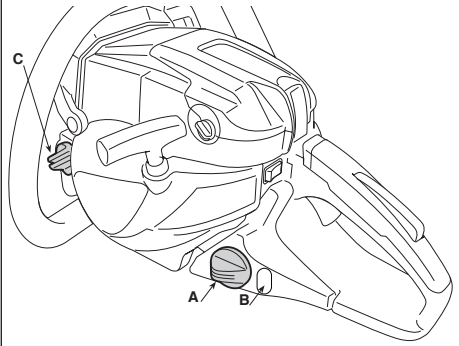
30



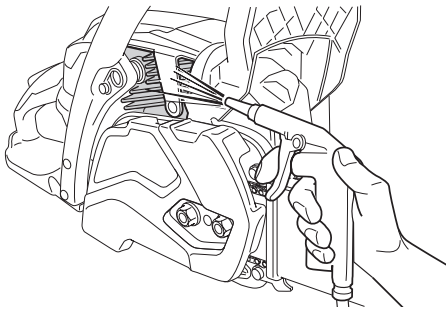
31



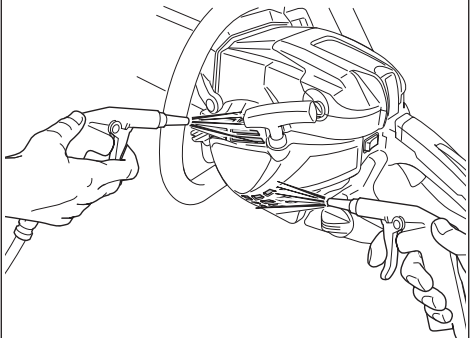
32



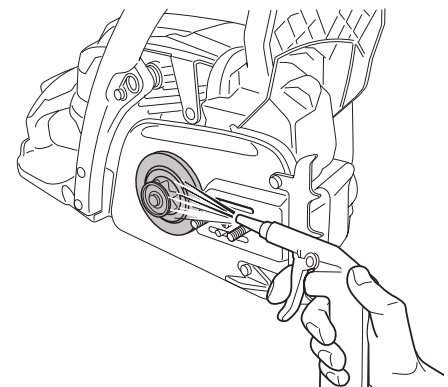
33



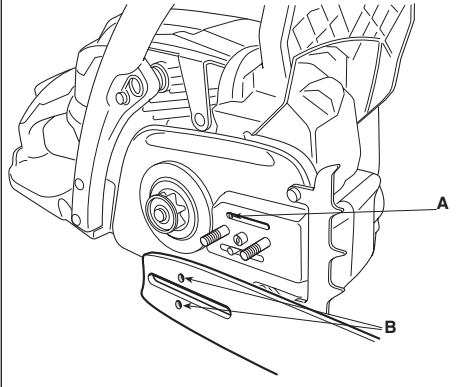
34



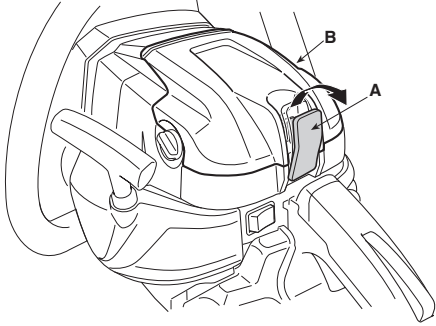
35



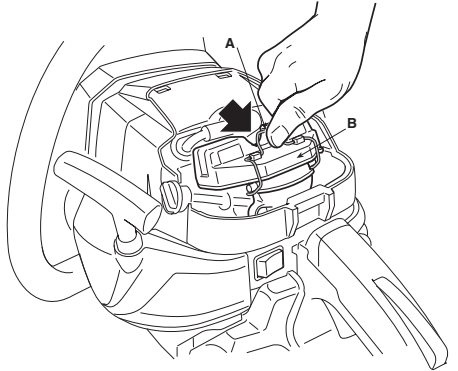
36



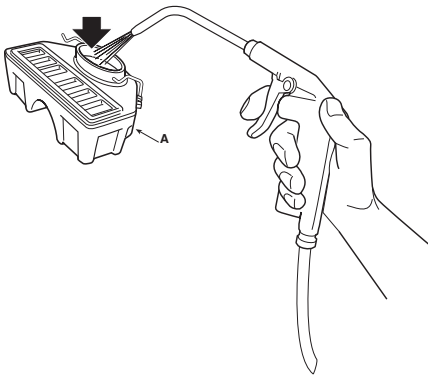
37



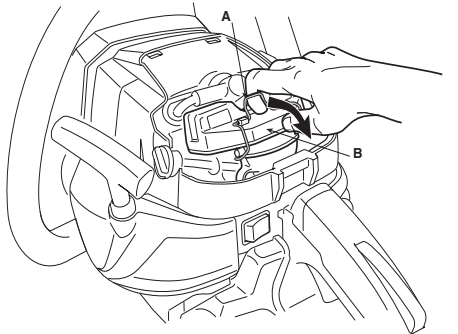
38



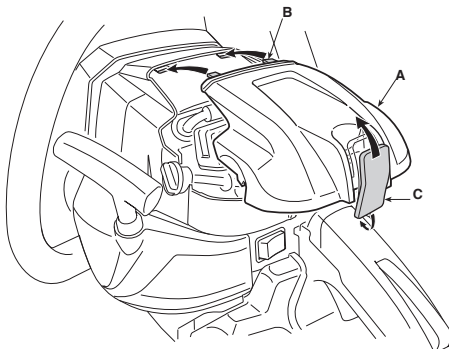
39



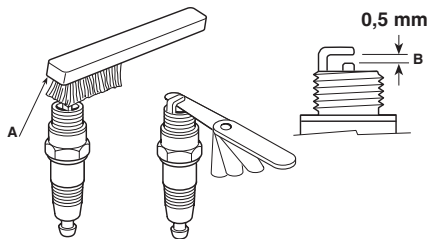
40



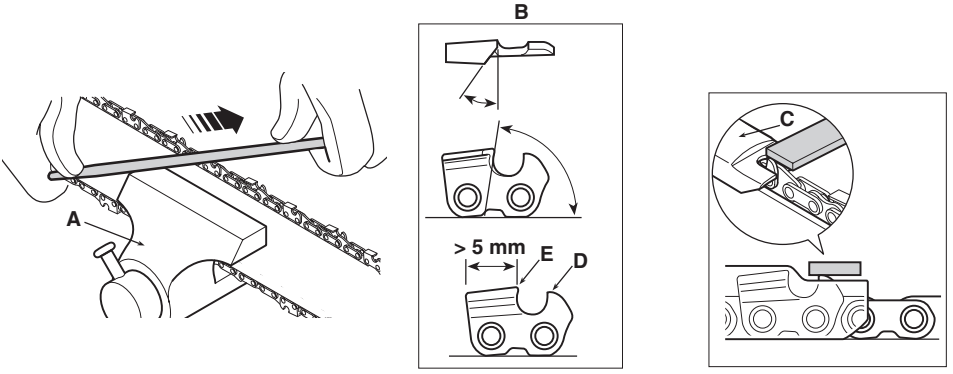
41



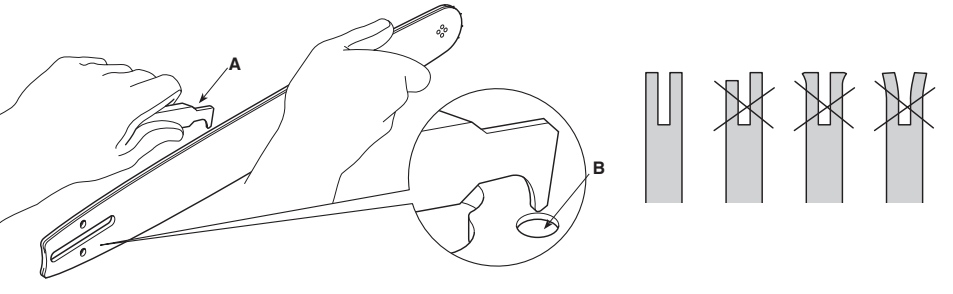
42



43



44



[1]	DATI TECNICI		SP 386	SP 426	SP 466	SP 526
[2]	Motore		[3] Monocilindrico 2 tempi	[3] Monocilindrico 2 tempi	[3] Monocilindrico 2 tempi	[3] Monocilindrico 2 tempi
[4]	Cilindrata	cm <sup>3</sup>	38,5	42,4	46,5	52
[5]	Potenza	kW	1,6	1,9	2,0	2,3
[6]	Numero di giri al minimo	min <sup>-1</sup>	3000 ± 300	3000 ± 300	3000 ± 300	3000 ± 300
[7]	Numero di giri massimo ammissibile senza carico con catena montata	min <sup>-1</sup>	12000	12000	12000	12000
[8]	Capacità del serbatoio carburante	cm <sup>3</sup>	510	510	470	470
[9]	Capacità del serbatoio dell'olio	cm <sup>3</sup>	260	260	260	260
[10]	Consumo specifico alla massima potenza	g/ kWh	560	520	560	560
[11]	Miscela (Benzina : Olio 2 tempi)		40 : 1 = 2,5%	40 : 1 = 2,5%	40 : 1 = 2,5%	40 : 1 = 2,5%
[12]	Lunghezza di taglio	cm	33 cm - 14" 37 cm - 16"	30 cm - 13" 36,5 cm - 15" 38 cm - 16"	35,5 cm - 15" 37 cm - 16" 42 cm - 18"	35,5 cm - 15" 42 cm - 18" 47 cm - 20"
[13]	Spessore catena	mm	0,050" / 1,27 mm	0,050" / 1,27 mm	0,058" / 1,47 mm	0,058" / 1,47 mm
[14]	Denti / passo del pignone catena		6 / 0,375"	7 / 0,325"	7 / 0,325"	7 / 0,325"
[15]	Velocità massima della catena	m/s	22,86	23.114 (0,325")	23,114	23,114
[16]	Candela		CHAMPION RCJ7Y / BOSCH L8RTF	CHAMPION RCJ7Y / BOSCH L8RTF	CHAMPION RCJ7Y / BOSCH L8RTF	CHAMPION RCJ7Y / BOSCH L8RTF
[17]	Peso (con serbatoio vuoto, senza barra e catena)	kg	4,9	4,9	5,3	5,3
[18]	Dimensioni					
[19]	Lunghezza	mm	415	415	430	430
[20]	Larghezza	mm	255	255	230	230
[21]	Altezza	mm	290	290	290	290
[22]	Livello di pressione sonora (in base alla ISO 22868:2011)	dB(A)	99,6	98,7	99,6	100,6
[23]	Incertezza di misura	dB(A)	3	3	3	3
[24]	Livello di potenza sonora misurato (in base alla ISO 22868:2011)	dB(A)	111,5	110,3	111,7	110,8
[23]	Incertezza di misura	dB(A)	3	3	3	3
[25]	Livello di potenza sonora garantito	dB(A)	115	114	115	114
[26]	Vibrazioni trasmesse alla mano sull'impugnatura anteriore (in base alla ISO 22867:2011) (*)	m/s <sup>2</sup>	5,72	5,93	4,85	6,04
[23]	Incertezza di misura	m/s <sup>2</sup>	1,5	1,5	1,5	1,5
[27]	Vibrazioni trasmesse alla mano sull'impugnatura posteriore (in base alla ISO 22867:2011) (*)	m/s <sup>2</sup>	4,37	5,40	4,86	6,49
[23]	Incertezza di misura	m/s <sup>2</sup>	1,5	1,5	1,5	1,5
[28]	<b>OPZIONI</b>					
[29]	Dispositivo anti-gelo		✓	✓	✓	✓
[30]	Valvola di decompressione		-	-	-	✓

**(\*) ATTENZIONE! Il valore delle vibrazioni può variare in funzione dell'utilizzo della macchina e del suo allestimento ed essere superiore a quello indicato. È necessario stabilire le misure di sicurezza a protezione dell'utilizzatore che devono basarsi sulla stima del carico generato dalle vibrazioni nelle condizioni reali di utilizzo. A tale proposito devono essere prese in considerazione tutte le fasi del ciclo di funzionamento quali ad esempio, lo spegnimento o il funzionamento a vuoto.**

[32] TABELLA PER LA CORRETTA COMBINAZIONE DI BARRA E CATENA (Cap. 16)

[33] PASSO	[34] BARRA			[35] CATENA	[36] MODELLO			
[37] Pollici	[38] Lunghezza: Pollici / cm	[39] Larghezza scanalatura: Pollici / mm	[40] Codice	[40] Codice	SP 386	SP 426	SP 466	SP 526
3/8"	14" / 35 cm	0,050" / 1,3	OREGON 140SDEA041	OREGON 91PX053X	✓	-	-	-
3/8"	16" / 40 cm	0,050" / 1,3	OREGON 160SDEA041)	OREGON 91PX057X	✓	-	-	-
.325"	13" / 33 cm	0,050" / 1,3	OREGON 130MLBK041	OREGON 95TXL056X	-	✓	-	-
.325"	15" / 38 cm	0,050" / 1,3	OREGON 150MLBK041	OREGON 95TXL064X	-	✓	-	-
.325"	16" / 40 cm	0,050" / 1,3	OREGON 160MLBK041	OREGON 95TXL066X	-	✓	-	-
.325"	16" / 40 cm	0,050" / 1,3	OREGON 160MLBK041	OREGON 95VPX066X	-	✓	-	-
.325"	15" / 38 cm	0,058" / 1,5	OREGON 158PXBK095	OREGON 21BPX064X	-	-	✓	✓
.325"	16" / 40 cm	0,058" / 1,5	OREGON 168PXBK095	OREGON 21BPX066X	-	-	✓	-
.325"	18" / 45 cm	0,058" / 1,5	OREGON 188PXBK095	OREGON 21BPX072X	-	-	✓	✓
.325"	20" / 50 cm	0,058" / 1,5	OREGON 208PXBK095	OREGON 21BPX078X	-	-	-	✓

<p>[1] <b>BG - ТЕХНИЧЕСКИ ДАННИ</b></p> <p>[2] Двигател</p> <p>[3] Едноцилиндров двутактов</p> <p>[4] Обем на цилиндъра</p> <p>[5] Мощност</p> <p>[6] Брой обороти минимум</p> <p>[7] Брой максимално допустими обороти без натоварване при монтирана верига</p> <p>[8] Вместимост на горивния резервоар</p> <p>[9] Вместимост на масления резервоар</p> <p>[10] Специфичен разход при максимална мощност</p> <p>[11] Смес (Бензин : Масло двутактов)</p> <p>[12] Дължина на сръзване</p> <p>[13] Дебелина веригата</p> <p>[14] Зъбци / стъпка на пинона на предавателна верига</p> <p>[15] Максимална скорост на веригата</p> <p>[16] Свещ</p> <p>[17] Тегло (с празен резервоар, без шина, верига)</p> <p>[18] Размери</p> <p>[19] Дължина</p> <p>[20] Ширина</p> <p>[21] Височина</p> <p>[22] Ниво на звуковото налягане (съгласно ISO 22868:2011)</p> <p>[23] Несигурност на измерване</p> <p>[24] Ниво на измерената звукова мощност (съгласно ISO 22868:2011)</p> <p>[25] Гарантирано ниво на звукова мощност</p> <p>[26] Вибрации, предадени на ръката върху предна дръжка (съгласно ISO 22867:2011)</p> <p>[27] Вибрации, предадени на ръката върху задна дръжка (съгласно ISO 22867:2011)</p> <p>[28] ОПЦИИ</p> <p>[29] Устройство против замръзване</p> <p>[30] Демонпресиращ клапан</p> <p>[32] ТАБЛИЦА ЗА ПРАВИЛНА КОМБИНАЦИЯ ОТ ШИНА И ВЕРИГА (Гл. 16)</p>	<p>[33] Стъпка</p> <p>[34] Шина</p> <p>[35] Верига</p> <p>[36] Модел</p> <p>[37] Инчове</p> <p>[38] Дължина: Инчове / см</p> <p>[39] Широчина жлеб: Инчове / мм</p> <p>[40] Код</p> <p>(*) <b>ВНИМАНИЕ!</b> Стойността на вибрациите може да варира в зависимост от използваното на машината и нейното оборудване и може да бъде по-голяма от тази посочената. Необходимо е да се определи мерките за безопасност целящи защита на потребителя, които трябва да се базират върху оценка на създадено се натоварване от вибрациите, при условия на реално използване. За тази цел, трябва да се имат предвид всички фази на цикъла на работа, като например, изключването или работа на празен ход.</p> <p>[1] <b>BS - TEHNIČKI PODACI</b></p> <p>[2] Motor</p> <p>[3] Jednocilindrični dvotaktni</p> <p>[4] Kubikaža</p> <p>[5] Snaga</p> <p>[6] Broj obrtaja pri minimalnoj brzini</p> <p>[7] Maksimalni dozvoljeni broj obrtaja bez opterećenja s namontiranim lancem</p> <p>[8] Kapacitet rezervoara za gorivo</p> <p>[9] Kapacitet rezervoara za ulje</p> <p>[10] Specifična potrošnja pri maksimalnoj snazi</p> <p>[11] Smjesa goriva (Benzin : Ulje 2-taktni)</p> <p>[12] Dužina sečenja</p> <p>[13] Debljina lanca</p> <p>[14] Zubi / korak zupčanika lanca</p> <p>[15] Maksimalna brzina lanca</p> <p>[16] Svjecica</p>	<p>[17] Težina (sa praznim rezervoarom, bez vodilica lanca, lanac)</p> <p>[18] Dimenzije</p> <p>[19] Dužina</p> <p>[20] Širina</p> <p>[21] Visina</p> <p>[22] Razina zvučnog pritiska (na osnovu standarda ISO 22868:2011)</p> <p>[23] Merna nesigurnost</p> <p>[24] Izmjerena razina zvučne snage (na osnovu standarda ISO 22868:2011)</p> <p>[25] Garantirana razina zvučne snage</p> <p>[26] Vibracije koje se prenose na ruku na prednjem rukohvatu (na osnovu standarda ISO 22867:2011)</p> <p>[27] Vibracije koje se prenose na ruku na zadnjem rukohvatu (na osnovu standarda ISO 22867:2011)</p> <p>[28] OPCIJE</p> <p>[29] Uredaj za zaštitu od smrzavanja</p> <p>[30] Dekomprесиjski ventil</p> <p>[32] <b>TABLICA ZA ISPRAVNO KOMBINIRANJE VODILICA I LANCA (Pogl. 16)</b></p> <p>[33] <b>KORAK</b></p> <p>[34] <b>VODILICA LANCA</b></p> <p>[35] <b>LANAC</b></p> <p>[36] <b>MODEL</b></p> <p>[37] <b>Inč</b></p> <p>[38] <b>Dužina: Inč / cm</b></p> <p>[39] <b>Širina žljeba: Inč / mm</b></p> <p>[40] <b>Sifra</b></p> <p>(*) <b>PAŽNJA!</b> Vrednost vibracija može varirati u zavisnosti od upotrebe mašine i njene opreme i može biti veća od navedene. Neophodno je utvrditi sigurnosne mere za zaštitu rukovoca koje se moraju zasnovati na proceni opterećenja koje stvaraju vibracije u realnim uslovima upotrebe. U tu svrhu treba uzeti u obzir sve faze ciklusa rada, kao što su, na primer, gašenje ili rad na prazno.</p>
<p>[1] <b>CS - TECHNICKÉ PARAMETRY</b></p> <p>[2] Motor</p> <p>[3] Jednoválcový dvoutaktní</p> <p>[4] Zdvihový objem</p> <p>[5] Výkon</p> <p>[6] Minimální otáčky</p> <p>[7] Maximální přípustné otáčky bez zátěže s namontovaným řetězem</p> <p>[8] Kapacita palivové nádržky</p> <p>[9] Kapacita olejové nádržky</p> <p>[10] Specifická spotřeba při maximálním výkonu</p> <p>[11] Směs (Benzin: olej pro dvoutaktní motory)</p> <p>[12] Délka řezání</p> <p>[13] Pouška řetězu</p> <p>[14] Zuby / krok pastorku řetězu</p> <p>[15] Maximální rychlost řetězu</p> <p>[16] Zapalovací svíčka</p> <p>[17] Hmotnost (s prázdnou nádržkou, bez vodící lišta, řetěz)</p> <p>[18] Rozměry</p> <p>[19] Délka</p> <p>[20] Šířka</p> <p>[21] Výška</p> <p>[22] Úroveň akustického tlaku (dle ISO 22868:2011)</p> <p>[23] Nepřesnost měření</p> <p>[24] Naměřená hladina akustického výkonu (dle ISO 22868:2011)</p> <p>[25] Zaručená úroveň akustického výkonu</p> <p>[26] Vibrace přenášené na ruku na přední rukojeti (dle ISO 22867:2011)</p> <p>[27] Vibrace přenášené na ruku na zadní rukojeti (dle ISO 22867:2011)</p> <p>[28] MOZNOSTI</p> <p>[29] Zařízení na ochranu proti zamrznutí</p> <p>[30] Dekomprесní ventil</p> <p>[32] <b>TABULKA PRO URČENÍ SPRÁVNÉ KOMBINACE VODICÍ LIŠTY A ŘETĚZU (kap. 16)</b></p> <p>[33] <b>ROZTEC</b></p> <p>[34] <b>VODICÍ LIŠTA</b></p> <p>[35] <b>ŘETEZ</b></p>	<p>[36] <b>MODEL</b></p> <p>[37] <b>Palce</b></p> <p>[38] <b>Délka: Palce / cm</b></p> <p>[39] <b>Šířka drážky: Palce / mm</b></p> <p>[40] <b>Kód</b></p> <p>(*) <b>UPOZORNĚNÍ!</b> Hodnota vibrací se může měnit v závislosti na použití stroje a jeho výbavy a může být vyšší než uvedená hodnota. Je třeba určit bezpečnostní a ochranná opatření uživatele, která musí vycházet z odhadu zátěže produkované vibracemi v reálných podmínkách použití. Za tímto účelem je třeba vzít v úvahu všechny fáze cyklu činnosti, jako například vypnutí a činnost naprázdno.</p> <p>[1] <b>DA - TEKNISKE DATA</b></p> <p>[2] Motor</p> <p>[3] Encylindret, 2 takts</p> <p>[4] Slagvolumen</p> <p>[5] Effekt</p> <p>[6] Omdrejningstal i minimum</p> <p>[7] Max. omdrejningstal tilladt uden belastning med monteret kæde</p> <p>[8] Brændstoftankens kapacitet</p> <p>[9] Olie tankens kapacitet</p> <p>[10] Specifikt forbrug ved max. effekt</p> <p>[11] Blanding (Benzin: 2-taktsolie)</p> <p>[12] Klippelængde</p> <p>[13] Tyk kæde</p> <p>[14] Antal tænder/dejing på kædehjul</p> <p>[15] Maksimal hastighed kæde</p> <p>[16] Tændror</p> <p>[17] Vægt (med tom tank, uden sværd, kæde)</p> <p>[18] Mål</p> <p>[19] Længde</p> <p>[20] Bredde</p>	<p>[21] Højde</p> <p>[22] Lydtryksniveau (i henhold til ISO 22868:2011)</p> <p>[23] Usikkerhed ved målingen</p> <p>[24] Målt lyd effekt niveau (i henhold til ISO 22868:2011)</p> <p>[25] Garanteret lyd effekt niveau</p> <p>[26] Vibrationer overført til hånden på forreste håndtag (i henhold til ISO 22867:2011)</p> <p>[27] Vibrationer overført til hånden på bagerste håndtag (i henhold til ISO 22867:2011)</p> <p>[28] <b>EKSTRAUDSTYR</b></p> <p>[29] Frostbeskyttelsesanordning</p> <p>[30] Dekomprimeringsventil</p> <p>[32] <b>TABEL TIL KORREKT KOMBINATION AF SVÆRD OG KÆDE (Kap. 16)</b></p> <p>[33] <b>MELLEMRUM</b></p> <p>[34] <b>SVÆRD</b></p> <p>[35] <b>KÆDE</b></p> <p>[36] <b>MODEL</b></p> <p>[37] <b>Tommer</b></p> <p>[38] <b>Længde: Tommer / cm</b></p> <p>[39] <b>Sporbredde: Tommer / mm</b></p> <p>[40] <b>Kode</b></p> <p>(*) <b>ADVARSEL!</b> Vibrationsniveauet kan ændre sig afhængigt af brugen af maskinen og dens udstyr, og niveauet kan være højere end det oplyste. Det er nødvendigt at fastlægge sikkerhedsforanstaltningerne til beskyttelse af brugeren. De skal være baseret på et skøn af belastningen som følge af vibrationerne ved den konkrete brug. I denne forbindelse er det nødvendigt at tage højde for alle funktionscyklussens faser, eksempelvis slukning eller funktion uden produkt.</p>

<p>[1] <b>DE - TECHNISCHE DATEN</b></p> <p>[2] Motor</p> <p>[3] Einzylindrisch 2-Takt</p> <p>[4] Hubraum</p> <p>[5] Leistung</p> <p>[6] Leerlaufdrehzahl</p> <p>[7] Zulässige maximale Drehzahl ohne Belastung mit montierter Kette inhalt des Kraftstofftanks</p> <p>[8] Inhalt Öltank</p> <p>[9] Spezifischer Verbrauch bei maximaler Leistung</p> <p>[10] Gemisch (Benzin: Zweitaktöl)</p> <p>[11] Schnittlänge</p> <p>[12] Dicke der Kette</p> <p>[13] Zähne / Teilung des Kettenrads</p> <p>[14] Höchstgeschwindigkeit Kette</p> <p>[15] Zündkerze</p> <p>[16] Gewicht (mit leerem Tank, ohne Schwert, Kette)</p> <p>[17] Abmessungen</p> <p>[18] Länge</p> <p>[19] Breite</p> <p>[20] Höhe</p> <p>[21] Schalldruckpegel (gemäß ISO 22868:2011)</p> <p>[22] Messungengenauigkeit</p> <p>[23] Gemessener Schalleistungspegel (gemäß ISO 22868:2011)</p> <p>[24] Garantiierter Schalleistungspegel</p> <p>[25] Zulässige auf die Hand am vorderen Handgriff übertragene Vibrationen (gemäß ISO 22867:2011)</p> <p>[26] Zulässige auf die Hand am hinteren Handgriff übertragene Vibrationen (gemäß ISO 22867:2011)</p> <p>[27] OPTIONEN</p> <p>[28] Frostschutzvorrichtung</p> <p>[29] Dekompressionsventil</p> <p>[30]</p> <p>[32] <b>TABELLE FÜR DIE KORREKTE KOMBINATION VON SCHWERT UND KETTE</b> (Kap. 16)</p> <p>[33] <b>GLIEDLÄNGE</b></p> <p>[34] <b>SCHWERT</b></p> <p>[35] <b>KETTE</b></p> <p>[36] <b>MODELLE</b></p>	<p>[37] Zoll</p> <p>[38] Länge: Zoll / cm</p> <p>[39] Nutbreite: Zoll / mm</p> <p>[40] Code</p> <p>(*) <b>ACHTUNG!</b> Der Schwingungswert kann sich abhängig vom Einsatz und Einsatzwerkzeugen ändern und auch über dem angegebenen Wert liegen. Es besteht die Notwendigkeit, Sicherheitsmaßnahmen zum Schutz des Bedieners festzulegen, die auf einer Abschätzung der Belastung durch Schwingungen während der tatsächlichen Benutzungsbedingungen beruhen (hierbei sind alle Anteile des Betriebszyklus zu berücksichtigen, beispielsweise Zeiten, in denen das Elektrowerkzeug abgeschaltet ist, und solche, in denen es zwar eingeschaltet ist, aber ohne Belastung läuft).</p> <p>[1] <b>EL - ΤΕΧΝΙΚΑ ΧΑΡΑΚΤΗΡΙΣΤΙΚΑ</b></p> <p>[2] Κινητήρας</p> <p>[3] Μονοκύλινδρος 2 χρόνων</p> <p>[4] Κυβισμός</p> <p>[5] Ισχύς</p> <p>[6] Ελάχιστος αριθμός περιτροφιών</p> <p>[7] Μέγιστος επιτρεπόμενος αριθμός χωρίς φορτίο με την αλυσίδα συναρμολογημένη</p> <p>[8] Χωρητικότητα του νεπεόζιτου καυσίμου</p> <p>[9] Χωρητικότητα του δοχείου λαδιού</p> <p>[10] Είδος κατανάλωση στην μέγιστη ισχύ</p> <p>[11] Μέγιστο (Βενζίνη): λάδι για δίχρονους κινητήρες</p> <p>[12] Μήκος κοπής</p> <p>[13] Πάχος της αλυσίδας</p> <p>[14] Δόντια / βήμα του πινιόν, αλυσίδας</p> <p>[15] Μέγιστη ταχύτητα αλυσίδας</p> <p>[16] Μπουζί</p> <p>[17] Βάρος (με το νεπεόζιτο άδειο, χωρίς λάμα, αλυσίδα)</p> <p>[18] Διαστάσεις</p> <p>[19] Μήκος</p> <p>[20] Πλάτος</p> <p>[21] Ύψος</p>	<p>[22] Στάθμη ηχητικής πίεσης (με βάση το πρότυπο ISO 22868:2011)</p> <p>[23] Αβεβαιότητα μέτρησης</p> <p>[24] Μετρημένη στάθμη ηχητικής ισχύος (με βάση το πρότυπο ISO 22868:2011)</p> <p>[25] Στάθμη εγγυώμενης ηχητικής ισχύος</p> <p>[26] Κραδασμοί στο χέρι στην εμπρός χειρολαβή (με βάση το πρότυπο ISO 22867:2011)</p> <p>[27] Κραδασμοί στο χέρι στην πίσω χειρολαβή (με βάση το πρότυπο ISO 22867:2011)</p> <p>[28] ΠΡΟΑΙΡΕΤΙΚΑ</p> <p>[29] Σύστημα αντιπαγετικής προστασίας</p> <p>[30] Βαλβίδα αποσυμπίεσης</p> <p>[32] ΠΙΝΑΚΑΣ ΓΙΑ ΤΟ ΣΩΣΤΟ ΣΥΝΔΥΑΣΜΟ ΜΠΑΡΑΣ ΚΑΙ ΑΛΥΣΙΔΑΣ (Κεφ. 16)</p> <p>[33] ΒΉΜΑ</p> <p>[34] ΛΑΜΑ</p> <p>[35] ΑΛΥΣΙΔΑ</p> <p>[36] ΜΟΝΤ ΕΛΟ</p> <p>[37] Ίντσες</p> <p>[38] Μήκος: Ίντσες / cm</p> <p>[39] Εγκοπή: Ίντσες / mm</p> <p>[40] Κωδικός</p> <p>(*) <b>ΠΡΟΣΟΧΗ!</b> Η τιμή των δονήσεων μπορεί να μεταβάλλεται σε σχέση με την χρήση της μηχανής και της χρήσης του εξοπλισμού και να είναι μεγαλύτερη από την υποδεικνυόμενη. Είναι αναγκαίος ο καθορισμός των μέτρων ασφαλείας και προστασίας του χρήστη που θα πρέπει να βασίζονται στον υπολογισμό του φορτίου που παράγεται από τις δονήσεις στις πραγματικές συνθήκες χρήσης. Για αυτό το σκοπό θα πρέπει να λαμβάνονται υπόψη όλες οι φάσεις του κύκλου λειτουργίας όπως για παράδειγμα, η απενεργοποίηση ή η χρήση σε κενό.</p>
<p>[1] <b>EN - TECHNICAL DATA</b></p> <p>[2] Engine</p> <p>[3] 2-stroke single cylinder</p> <p>[4] Displacement</p> <p>[5] Power</p> <p>[6] Idle RPM</p> <p>[7] Maximum admissible rpm without load with chain installed</p> <p>[8] Fuel tank capacity</p> <p>[9] Oil tank capacity</p> <p>[10] Maximum power specific consumption</p> <p>[11] Fuel mixture (Petrol: 2-stroke oil)</p> <p>[12] Cutting length</p> <p>[13] Chain gauge</p> <p>[14] Chain pitch / teeth / pitch</p> <p>[15] Maximum chain speed</p> <p>[16] Spark plug</p> <p>[17] Weight (with empty tank, without bar, chain)</p> <p>[18] Dimensions</p> <p>[19] Length</p> <p>[20] Width</p> <p>[21] Height</p> <p>[22] Sound pressure level (according to ISO 22868:2011)</p> <p>[23] Measurement uncertainty</p> <p>[24] Measured sound power level (according to ISO 22868:2011)</p> <p>[25] Guaranteed sound power level</p> <p>[26] Vibrations transmitted to hand on front handle (according to ISO 22867:2011)</p> <p>[27] Vibrations transmitted to hand on rear handle (according to ISO 22867:2011)</p> <p>[28] OPTIONS</p> <p>[29] Anti-freeze device</p> <p>[30] Pressure relief valve</p> <p>[32] <b>CORRECT BAR AND CHAIN COMBINATION TABLE</b> (Chap. 16)</p> <p>[33] <b>PITCH</b></p> <p>[34] <b>BAR</b></p> <p>[35] <b>CHAIN</b></p>	<p>[36] MODEL</p> <p>[37] Inches</p> <p>[38] Length: Inches / cm</p> <p>[39] Groove width: Inches / mm</p> <p>[40] Code</p> <p>(*) <b>WARNING!</b> The vibration value may vary according to the usage of the machine and its fitted equipment, and be higher than the one indicated. Safety measures must be established to protect the user and must be based on the load estimate generated by the vibrations in real usage conditions. In this regard, all the operational cycle phases must be taken into consideration, such as switching off or idle running.</p> <p>[1] <b>ES - DATOS TÉCNICOS</b></p> <p>[2] Motor</p> <p>[3] Monocilindrico 2 tiempos</p> <p>[4] Cilindrada</p> <p>[5] Potencia</p> <p>[6] Número de revoluciones por mínimo</p> <p>[7] Número de revoluciones máximo admisible sin carga con cadena montada</p> <p>[8] Capacidad del depósito carburante</p> <p>[9] Capacidad del depósito del aceite</p> <p>[10] Consumo específico a la máxima potencia</p> <p>[11] Mezcla (Gasolina: Aceite 2 Tiempos)</p> <p>[12] Longitud de corte</p> <p>[13] Espesor de la cadena</p> <p>[14] Dientes / paso del piñón cadena</p> <p>[15] Velocidad máxima de la cadena</p> <p>[16] Buja</p> <p>[17] Peso (con depósito vacío, sin barra, cadena)</p> <p>[18] Dimensiones</p> <p>[19] Longitud</p> <p>[20] Anchura</p>	<p>[21] Altura</p> <p>[22] Nivel de presión sonora (según ISO 22868:2011)</p> <p>[23] Incertidumbre de medida</p> <p>[24] Nivel de potencia sonora medido (según ISO 22868:2011)</p> <p>[25] Nivel de potencia sonora garantizado</p> <p>[26] Vibraciones transmitidas a la mano en la empuñadura anterior (según ISO 22867:2011)</p> <p>[27] Vibraciones transmitidas a la mano en la empuñadura posterior (según ISO 22867:2011)</p> <p>[28] OPCIONES</p> <p>[29] Dispositivo anti-hielo</p> <p>[30] Válvula de descompresión</p> <p>[32] <b>TABLA PARA LA CORRECTA COMBINACIÓN DE BARRA Y CADENA</b> (Cap. 16)</p> <p>[33] <b>PASO</b></p> <p>[34] <b>BARRA</b></p> <p>[35] <b>CADENA</b></p> <p>[36] <b>MODELO</b></p> <p>[37] Pulgadas</p> <p>[38] Longitud: Pulgadas / cm</p> <p>[39] Anchura ranura: Pulgadas / mm</p> <p>[40] Código</p> <p>(*) <b>¡ATENCIÓN!</b> El valor de las vibraciones puede variar según el uso de la máquina y de su montaje y ser superior al indicado. Se aconseja establecer las medidas de seguridad de protección del usuario que deben descender estimando la carga generada por las vibraciones en las condiciones reales de uso. Para dicha finalidad deben tomarse en consideración todas las fases del ciclo de funcionamiento como por ejemplo, el apagado o el funcionamiento en vacío.</p>



<p>[1] <b>ET - TEHNILISED ANDMED</b></p> <p>[2] Mootor</p> <p>[3] Uhe silindriga 2-taktiline</p> <p>[4] Tõomaht</p> <p>[5] Võimsus</p> <p>[6] Pöörete arv tühkäigul</p> <p>[7] Maksimumpöörete lubatud arv ilma pingeta monteeritud ketiga</p> <p>[8] Kütusepaagi maht</p> <p>[9] Oliipaagi maht</p> <p>[10] Eritarbiimine maksimumvõimsusel</p> <p>[11] Segu (bensiin: õli 2 taktiline)</p> <p>[12] Loikepiiklus</p> <p>[13] Keti paksus</p> <p>[14] Keti hammarratta hambad / samm</p> <p>[15] Maksimaalne kiirus kett</p> <p>[16] Kүүлal</p> <p>[17] Kaal (tühja paagiga, ilma saelatt, kett)</p> <p>[18] Mootmed</p> <p>[19] Pikkus</p> <p>[20] Laius</p> <p>[21] Kõrgus</p> <p>[22] Helirõhu tase (vastavalt ISO 22868:2011)</p> <p>[23] Mõitmisebaapõsus</p> <p>[24] Helivõimsuse mõõdetav tase (vastavalt ISO 22868:2011)</p> <p>[25] Garanteeritud helivõimsuse tase</p> <p>[26] Eesmiselt käepidemelt käele üle kanduv vibratsioon (vastavalt ISO 22867:2011)</p> <p>[27] Tagumiselt käepidemelt käele üle kanduv vibratsioon (vastavalt ISO 22867:2011)</p> <p>[28] VALIKUD</p> <p>[29] Jäätumisvastane seade</p> <p>[30] Kaitseklaapp</p> <p>[32] SAEKETI JA -PLAADI KOMBINATSIOONIDE TABEL (16. ptk)</p> <p>[33] SÁMM</p> <p>[34] SAELATT</p> <p>[35] KETT</p> <p>[36] MUDELIL</p> <p>[37] Tõlli</p>	<p>[38] Pikkus: Tõlli / cm</p> <p>[39] Kanali Laius: Tõlli / mm</p> <p>[40] Kood</p> <p>(*) TÁHELEPANU! Vibratsioonitase võib varieeruda vastavalt masina kasutusele ja tema ettevalmistusele ja olla näidatud suurem. Vajalik on määrata kasutajast lähtuvad ohutusmäärad, mis peavad baseeruma tegelikes kasutustingimustes vibratsiooni poolt tekitatud laetuse hindamisel. Sellel eesmärgil tuleb arvestada kõiki töotsukli lõike, nagu näiteks väljalülitamine või töötamine tühkäigul.</p> <p>[1] <b>FI - TEKNISET TIEDOT</b></p> <p>[2] Moottori</p> <p>[3] Yksisylinterinen 2-vaiheinen</p> <p>[4] Tilavuus</p> <p>[5] Teho</p> <p>[6] Kierroslukumäärä minimissä</p> <p>[7] Salitutti suurin mahdollinen kierroslukumäärä ilman kuormaa ketju asennettuna</p> <p>[8] Polttoainesäiliön tilavuus</p> <p>[9] Öljysäiliön tilavuus</p> <p>[10] Omaniskulutus täystehoilja</p> <p>[11] Polttoainesos (Bensiini: Öljy 2-tahti)</p> <p>[12] Leikkauksen pituus</p> <p>[13] Ketjun paksuus</p> <p>[14] Ketjun hammarrataan hampaat / hammasluku</p> <p>[15] Maksiminopeus ketju</p> <p>[16] Syytystulppa</p> <p>[17] Paino (säiliö tyhjänä, ilman terälevy, ketju)</p> <p>[18] Koko</p> <p>[19] Pituus</p> <p>[20] Leveys</p> <p>[21] Korkeus</p> <p>[22] Äänenpaineen taso (ISO 22868:2011:n mukaisesti)</p> <p>[23] Epätarkka mittaus</p> <p>[24] Mitattu äänitehotaso (ISO 22868:2011:n mukaisesti)</p>	<p>[25] Taattu äänitehotaso</p> <p>[26] Etukahvaan kohdistuva tärinä (ISO 22867:2011:n mukaisesti)</p> <p>[27] Takakahvaan kohdistuva tärinä (ISO 22867:2011:n mukaisesti)</p> <p>[28] VALINNAT</p> <p>[29] Jäätymisenestolaite</p> <p>[30] Paineenallennusventtiili</p> <p>[32] TAULUKKO TERÄLEVYN JA KETJUN OIKEA YHDISTELMÄ (Luku 16)</p> <p>[33] KULLKU</p> <p>[34] TERÄLEVY</p> <p>[35] KETJU</p> <p>[36] MALLI</p> <p>[37] Tuumaa</p> <p>[38] Pituus: Tuumaa / cm</p> <p>[39] Uran Leveys: Tuumaa / mm</p> <p>[40] Koodi</p> <p>(*) HUOMAUTUS! Tärinäarvo voi vaihdella laitteen käyttötoiminnon mukaan ja laitteen kokoonpanon mukaan ja arvo voi olla korkeampi kuin annettu arvo. Käyttäjän turvallisuuden takaamiseksi on ryhdyttävä tarvittaviin varoitoimenpiteisiin, jotka määritellään todellisisä käytössä arvioidun tärinäkuormituksen pohjalta. Tämän vuoksi on huomioitava kaikki toimintasyklin vaiheet kuten esim. laitteen sammuttaminen tai laiteen tyhjäkäynti.</p>
<p>[1] <b>FR - CARACTÉRISTIQUES TECHNIQUES</b></p> <p>[2] Moteur</p> <p>[3] Monocylindrique à 2 temps</p> <p>[4] Cylindrée</p> <p>[5] Puissance</p> <p>[6] Nombre de tours au minimum</p> <p>[7] Nombre de tours maximum admissible sans charge avec la chaîne montée</p> <p>[8] Capacité du réservoir de carburant</p> <p>[9] Capacité du réservoir de l'huile</p> <p>[10] Consommation spécifique à la puissance maximum</p> <p>[11] Mélange (Essence : Huile 2 temps)</p> <p>[12] Longueur de coupe</p> <p>[13] Epaisseur de la chaîne</p> <p>[14] Dents / pas du pignon de chaîne</p> <p>[15] Vitesse maximale de la chaîne</p> <p>[16] Bougie</p> <p>[17] Poids (avec le réservoir vide, sans guide-chaîne, chaîne)</p> <p>[18] Dimensions</p> <p>[19] Longueur</p> <p>[20] Largeur</p> <p>[21] Hauteur</p> <p>[22] Niveau de pression sonore (selon la norme ISO 22868:2011)</p> <p>[23] Incertitude de la mesure</p> <p>[24] Niveau de puissance sonore mesuré (selon la norme ISO 22868:2011)</p> <p>[25] Niveau de puissance sonore garanti</p> <p>[26] Vibrations transmises à la main sur la poignée antérieure</p> <p>[27] Vibrations transmises à la main sur la poignée postérieure (selon la norme ISO 22867:2011)</p> <p>[28] OPTIONS</p> <p>[29] Dispositif antigel</p> <p>[30] Valve de décompression</p> <p>[32] TABLEAU DES COMBINAISONS CORRECTES ENTRE GUIDE-CHAÎNE ET CHAÎNE (Chap. 16)</p> <p>[33] PAS</p> <p>[34] GUIDE-CHAÎNE</p>	<p>[35] CHAÎNE</p> <p>[36] MODÈLE</p> <p>[37] Pouces</p> <p>[38] Longueur: Pouces / cm</p> <p>[39] Largeur Rainure: Pouces / mm</p> <p>[40] Code</p> <p>(*) ATTENTION! La valeur des vibrations peut varier en fonction de l'emploi de la machine et de son agencement, et peut devenir supérieure à la valeur qui est indiquée. Il est nécessaire d'établir les mesures de sécurité pour la protection de l'utilisateur; ces dernières doivent être fondées sur l'estimation de la charge engendrée par les vibrations dans les conditions réelles d'utilisation. A ce sujet, il faut prendre en considération toutes les phases du cycle de fonctionnement, comme par exemple l'extinction ou le fonctionnement à vide.</p> <p>[1] <b>HR - TEHNIČKI PODACI</b></p> <p>[2] Motor</p> <p>[3] Jednocilindrični, 2-taktni</p> <p>[4] Radni obujam</p> <p>[5] Snaga</p> <p>[6] Broj okretaja na minimumu</p> <p>[7] Najviši dopušteni broj okretaja bez opterećenja, s montiranim lancem</p> <p>[8] Zapremina spremnika goriva</p> <p>[9] Zapremina spremnika ulja</p> <p>[10] Specifična potrošnja pri maksimalnoj snazi</p> <p>[11] Mješavina (benzin: ulje za 2-taktni motore)</p> <p>[12] Dužina rezanja</p> <p>[13] Debljina lanca</p> <p>[14] Zupci / korak lančanika</p> <p>[15] Maksimalna brzina lanca</p> <p>[16] Svječica</p> <p>[17] Težina (s praznim spremnikom, bez vodilica, lanac)</p> <p>[18] Dimenzije</p> <p>[19] Dužina</p> <p>[20] Širina</p>	<p>[21] Visina</p> <p>[22] Razina zvučnog tlaka (na osnovu standarda ISO 22868:2011)</p> <p>[23] Mjerna nesigurnost</p> <p>[24] Izmjerena razina zvučne snage (na osnovu standarda ISO 22868:2011)</p> <p>[25] Zajamčena razina zvučne snage</p> <p>[26] Vibracije koje se prenose na ruku putem prednje ručke (na osnovu standarda ISO 22867:2011)</p> <p>[27] Vibracije koje se prenose na ruku putem stražnje ručke (na osnovu standarda ISO 22867:2011)</p> <p>[28] OPCJE</p> <p>[29] Uređaj protiv zaledivanja</p> <p>[30] Ventil za dekompresiju</p> <p>[32] TABLICA ZA PRAVILNO KOMBINIRANJE VODILICE I LANCA (16. pog.)</p> <p>[33] KORAK</p> <p>[34] VODILICA</p> <p>[35] LANAC</p> <p>[36] MODEL</p> <p>[37] Inč</p> <p>[38] Dužina: Inč / cm</p> <p>[39] Širina Uzljebljenja: Inč / mm</p> <p>[40] Šifra</p> <p>(*) POZOR! Ovisno o korištenju stroja i njegove opreme, vrijednost vibracija može biti drugačija te biti i viša od one naznačene. Potrebno je utvrditi sigurnosne mjere radi zaštite korisnika, na temelju procjene opterećenja kojeg stvaraju vibracije u stvarnim uvjetima korištenja. U vezi s tim treba uzeti u obzir sve faze radnog ciklusa, kao na primjer isključivanje ili rad na prazno.</p>

<p>[1] <b>HU - MŰSZAKI ADATOK</b></p> <p>[2] Motor</p> <p>[3] Egyhengeres, kétütemű</p> <p>[4] Hengerűrtartalom</p> <p>[5] Teljesítmény</p> <p>[6] Fordulatszám alapjáraton</p> <p>[7] Maximális megengedett fordulatszám terhelés nélkül, felszerelt láncsal</p> <p>[8] Uzemanyagtartály kapacitása</p> <p>[9] Olajtartály kapacitása</p> <p>[10] Fajlagos fogyasztás a legnagyobb teljesítményen</p> <p>[11] Keverék (Benzin: Olaj kétütemű motorokhoz)</p> <p>[12] Vágáshossz</p> <p>[13] Vastag lánc</p> <p>[14] Lánc fogaskerék fogai / fogosztása</p> <p>[15] Maximális sebesség / szint</p> <p>[16] Gyertya</p> <p>[17] Súly (üres tartállyal, anélkül vezetőlemezzel, lánc)</p> <p>[18] Méretek</p> <p>[19] Hosszúság</p> <p>[20] Szélesség</p> <p>[21] Magasság</p> <p>[22] Hangnyomásszint (ISO 22868:2011 szabvány alapján)</p> <p>[23] Mérésbizonytalanság</p> <p>[24] Mért zajteljesítmény szint (ISO 22868:2011 szabvány alapján)</p> <p>[25] Garantált zajteljesítmény szint</p> <p>[26] Az elülős markolatnál a kéz felé továbbított rezgések (ISO 22867:2011 szabvány alapján)</p> <p>[27] A hátsó markolatnál a kéz felé továbbított rezgések (ISO 22867:2011 szabvány alapján)</p> <p>[28] OPCIÓK</p> <p>[29] Fagyvédelmi szerkezet</p> <p>[30] Nyomáscsökkentő szelep</p> <p>[32] <b>HELYES VEZETŐLEMEZ/LÁNC KOMBINÁCIÓK TÁBLAZATA (16. fejelet)</b></p> <p>[33] <b>LÁNCOSZTÁS</b></p> <p>[34] <b>VEZETŐLEMEZ</b></p>	<p>[35] LÁNC</p> <p>[36] MODEL</p> <p>[37] Hüvelyk</p> <p>[38] Hossz: Hüvelyk / cm</p> <p>[39] Vájat Szélesség: Hüvelyk / mm</p> <p>[40] Kód</p> <p>(*) FIGYELEM! A vibrációérték változhat a gép alkalmazási funkciója és felszereltsége függvényében, és meghaladhatja a megadott értéket. Meg kell határozni a felhasználó védelmét szolgáló biztonsági intézkedéseket, melyeket a valós használati feltételek melletti vibrációs terhelések becsülésére kell alapozni. Ebből a célból figyelembe kell venni az üzemi ciklus összes fázisát, például a kikapcsolást és az üresben való üzemelést is.</p> <p>[1] <b>LT - TECHINIAI DUOMENYS</b></p> <p>[2] Vanklis</p> <p>[3] Mono cilindrinis 2 fazių</p> <p>[4] Vanklio tūris</p> <p>[5] Galia</p> <p>[6] Apsisukimų numeris minimaliu režimu</p> <p>[7] Maksimaliai priimtinas apsisukimų numeris be arovimo su sumontuota grandine</p> <p>[8] Degalų bako talpa</p> <p>[9] Alyvos bakelio pajėgumas yra</p> <p>[10] Maksimalaus galinġumo specifinis suauodojimas</p> <p>[11] Mišinys (Benzinas: alyva 2 taktu)</p> <p>[12] Pjovimo ilgis</p> <p>[13] Storis grandinės</p> <p>[14] Dantys / grandinės dantratuکو zingsnis</p> <p>[15] Maksimalus greitis grandinės</p> <p>[16] Žvakė</p> <p>[17] Svoris (tuščiu bakeliu, be strypas, grandinė)</p> <p>[18] Įmatavimai</p> <p>[19] Ilgis</p> <p>[20] Plotis</p>	<p>[21] Aukštis</p> <p>[22] Garso slėgio lygis (pagal „ISO 22868:2011“)</p> <p>[23] Matavimo netikslumas</p> <p>[24] Įstatuotas garso galios pagal „ISO 22868:2011“)</p> <p>[25] Garantuotas garso galios lygis</p> <p>[26] Vibracijos lygis, priekinė rankena pagal „ISO 22867:2011“)</p> <p>[27] Vibracijos lygis, galinė rankena pagal „ISO 22867:2011“)</p> <p>[28] PASIRENKAMI PRIEDAI</p> <p>[29] Apsauga nuo užšalimo</p> <p>[30] Dekompresijos vožtuvas</p> <p>[32] <b>TAISYKLINGO JUOSTOS IR GRANDINĖS SUDERINIMO LENTELE (16 skyr.)</b></p> <p>[33] ZINGSNIS</p> <p>[34] STRYPAS</p> <p>[35] GRANDINĖ</p> <p>[36] MODELIS</p> <p>[37] Colis</p> <p>[38] Ilgis: Colis / cm</p> <p>[39] Griovelio Plotis: Colis / mm</p> <p>[40] Kodas</p> <p>(*) <b>DĖMESIO!</b> Vibracijų vertę gali keistis atsižvelgiant į įrenginio darbo pobūdį ir jo paruošimą ir gali viršyti nurodytas vertes. Būtina nustatyti saugumo matavimams, kurie turi remtis sugerintais vibracijų apktovos apskaičiavimais realiomis naudojimo sąlygomis. Dėl šios priežasties turi būti atsižvelgiama į visus veikimo ciklo fazes, kaip pavyzdžiui, išjungimas arba veikimas tuščiai.</p>
<p>[1] <b>LV - TEHNISKIE DATI</b></p> <p>[2] Dzinējs</p> <p>[3] Viencilindra, divtaktu</p> <p>[4] Cilindru tilpums</p> <p>[5] Jauda</p> <p>[6] Apgriezienu skaits minimālajā režimā</p> <p>[7] Maksimālais pielaujamijs apgriezienu skaits bez slodzes ar uzšādītu ķēdī</p> <p>[8] Degvielas tvertnes tilpums</p> <p>[9] Eļļas tvertnes tilpums</p> <p>[10] Ipatnējais patēriņš pie maksimālās jaudas</p> <p>[11] Maisījums (benzīns : eļļa 2-taktu dzinējiem)</p> <p>[12] Griešanas garums</p> <p>[13] Kēdes biežums</p> <p>[14] Kēdes zobrata zobi / solis</p> <p>[15] Maksimālais ātrums kēdes</p> <p>[16] Svece</p> <p>[17] Svārs (ar tukšu tvertni, bez sliede, ķēde)</p> <p>[18] Izмери</p> <p>[19] Ģarums</p> <p>[20] Platums</p> <p>[21] Augstums</p> <p>[22] Skaņas spiediena līmenis (Saskaņā ar ISO 22868:2011 prasībām)</p> <p>[23] Mērijuma kļūda</p> <p>[24] Mērītās skaņas jaudas līmenis (Saskaņā ar ISO 22868:2011 prasībām)</p> <p>[25] Garantētās skaņas jaudas līmenis</p> <p>[26] No priekšējā roktura rokai nododamā vibrācija (Saskaņā ar ISO 22867:2011 prasībām)</p> <p>[27] No aizmugurējā roktura rokai nododamā vibrācija (Saskaņā ar ISO 22867:2011 prasībām)</p> <p>[28] <b>PAPILDĀPRIKĀJUMS</b></p> <p>[29] Pretaizsaišanas ierīce</p> <p>[30] Dekompresijas vārst</p> <p>[32] <b>SLIEZU UN KĒZU PAREIZU KOMBINĀCIJU TABULA (16. nod.)</b></p> <p>[33] <b>SOLIS</b></p> <p>[34] <b>SLIEDE</b></p> <p>[35] <b>KĒDE</b></p>	<p>[36] MODELIM</p> <p>[37] Collas</p> <p>[38] Ģarums: Collas / cm</p> <p>[39] Rievas Platums: Collas / mm</p> <p>[40] Kods</p> <p>(*) <b>UZMANĪBU!</b> Vibrāciju vērtība ir atkarīga no mašīnas lietošanas veida un no apkopojuma, iedējādī, tā var pārsniegt norādīto vērtību. Izstrādājot drošības un mašīnas lietotāja aizsardzības noteikumus ir jāizmanto vibrāciju noslodzes novērtējums, kas veidojas reālos lietošanas apstākļos. Tādējādī, ir jāņem vērā visi darbības cikla posmi, piemēram, izslēgšana vai darbība tukšgaitā.</p> <p>[1] <b>MK - TEHNICHI PODATOICI</b></p> <p>[2] Мотор</p> <p>[3] Моноцилиндричен двотактен</p> <p>[4] Напачитет</p> <p>[5] Мокност</p> <p>[6] Број на вртежи на минимум</p> <p>[7] Број на дозволени вртежи на максимум без оптоварување со поставен ланец</p> <p>[8] Напачитет на резервоарот за гориво</p> <p>[9] Напачитет на резервоарот за масло</p> <p>[10] Специфична потрошувачка на максимална мокност</p> <p>[11] Мешавина (бензин: масло за двотактни мотори)</p> <p>[12] Должина на сечење</p> <p>[13] Дебелина на синцидрот</p> <p>[14] Запци на ланецот / степен на запченикот на ланецот</p> <p>[15] Максималната брзина на сабуварување</p> <p>[16] Свеќичка</p> <p>[17] Тежина (со празен резервоар, без лост, ланец)</p> <p>[18] Димензии</p> <p>[19] Должина</p> <p>[20] Ширина</p>	<p>[21] Висина</p> <p>[22] Ниво на звучен притисок (според ISO 22868:2011)</p> <p>[23] Несигурност за мерење</p> <p>[24] Измерено ниво на бучава (според ISO 22868:2011)</p> <p>[25] Гарантирано ниво на бучава</p> <p>[26] Вибрации што се пренесуваат на раце од предната рачка (според ISO 22867:2011)</p> <p>[27] Вибрации што се пренесуваат на раце од задната рачка (според ISO 22867:2011)</p> <p>[28] ОПЦИИ</p> <p>[29] Уред против смрзнување</p> <p>[30] Вентил за декомпресија</p> <p>[32] <b>ТАБЕЛА ЗА ПРАВИЛНА КОМБИНАЦИЈА НА ЛОСТОВИ И СИНЦИРИ (поглавје 16)</b></p> <p>[33] <b>СТЕПЕН</b></p> <p>[34] <b>ЛОСТ</b></p> <p>[35] <b>ЛАНЕЦ</b></p> <p>[36] <b>МОДЕЛ</b></p> <p>[37] <b>ИНЧИ</b></p> <p>[38] <b>Должина: инчи / см</b></p> <p>[39] <b>Љлеб: инчи / мм</b></p> <p>[40] <b>КОД</b></p> <p>(*) <b>ВНИМАНИЕ!</b> Вредноста на вибрациите може да варира од функцијата на примената на машината и на нејзините поставки и е супериорна како што е посочена. Неопходно е да се воспостават мерките на безбедност и заштита за корисникот што треба да го поднесат генерираното оптоварување од вибрациите во реални услови на употреба. Танвата намера траба да ги земе во предвид сите фази на циклусот на работа, како што се на примеро исклучувањето или работа на празно.</p>

<p>[1] <b>NL - TECHNISCHE GEGEVENS</b></p> <p>[2] Motor</p> <p>[3] Tweektact-ééncilindermotor</p> <p>[4] Cilinderinhoud</p> <p>[5] Vermogen</p> <p>[6] Minimaal toerental</p> <p>[7] Maximaal toegestaan toerental zonder lading met ketting gemonteerd</p> <p>[8] Vermogen brandstofreservoir</p> <p>[9] Vermogen van het oliereservoir</p> <p>[10] Specifiek gebruik bij maximaal vermogen</p> <p>[11] Mengeling (Benzine : Olie 2-takt)</p> <p>[12] Lengte van de snit</p> <p>[13] Dikte van de ketting</p> <p>[14] Tand(en) / steek van het kettingwiel</p> <p>[15] Maximum speed ketting</p> <p>[16] Bougie</p> <p>[17] Gewicht (bij leeg reservoir, zonder blad, ketting)</p> <p>[18] Afmetingen</p> <p>[19] Lengte</p> <p>[20] Breedte</p> <p>[21] Hoogte</p> <p>[22] Niveau geluidsdruk (op basis van ISO 22868:2011)</p> <p>[23] Meetonzekerheid</p> <p>[24] Gemeten geluidsvermogeniveau (op basis van ISO 22868:2011)</p> <p>[25] Gegarandeerd geluidsniveau</p> <p>[26] Trillingen overgedragen op de hand op de voorste handgreep (op basis van ISO 22867:2011)</p> <p>[27] Trillingen overgedragen op de hand op de achterste handgreep (op basis van ISO 22867:2011)</p> <p>[28] OPTIES</p> <p>[29] Antivries-irrichting</p> <p>[30] Reduceerklap</p> <p>[32] <b>TABEL VOOR DE CORRECTE COMBINATIE VAN BLAD EN KETTING</b> (Hfdstk. 16)</p> <p>[33] <b>STAP</b></p> <p>[34] <b>BLAD</b></p>	<p>[35] KETTING</p> <p>[36] MODEL</p> <p>[37] Duimen</p> <p>[38] Lengte: Duimen / cm</p> <p>[39] Breedte Groef: Duimen / mm</p> <p>[40] Code</p> <p>(*) LET OP: De waarde van de trillingen kan variëren in functie van het gebruik van de machine en zijn uitrusting en hoger zijn dan de aangegeven waarde. De veiligheidsmaatregelen ter bescherming van de gebruiker moeten bepaald worden door zich te baseren op de schatting van de lading veroorzaakt door de trillingen onder de werkelijke gebruiksomstandigheden. Hiervoor moeten alle fases van de werkingscyclus in beschouwing genomen worden zoals bijvoorbeeld het uitzetten en de onbelastte werking.</p> <p>[1] <b>NO - TEKNISKE DATA</b></p> <p>[2] Motor</p> <p>[3] Ensyndret, totakts</p> <p>[4] Slagvolum</p> <p>[5] Ytelse</p> <p>[6] Turtall ved tomgang</p> <p>[7] Maks tillatt turtall uten belastning med montert kjede</p> <p>[8] Drivstofftankens kapasitet</p> <p>[9] Oljetankens kapasitet</p> <p>[10] Forbruk ved maks effekt</p> <p>[11] Blanding (Bensin: 2-takts olje)</p> <p>[12] Kuttelengde</p> <p>[13] Tykk kjede</p> <p>[14] Tannhulets tenner / tagger</p> <p>[15] Topplart kjede</p> <p>[16] Tennplugg</p> <p>[17] Vekt (med tom tank, uten sverd, kjede)</p> <p>[18] Mål</p> <p>[19] Lengde</p> <p>[20] Breedde</p>	<p>[21] Høyde</p> <p>[22] Lydtrykknivå (iht. ISO 22868:2011)</p> <p>[23] Målesikkerhet</p> <p>[24] Målt lydeffektnivå (iht. ISO 22868:2011)</p> <p>[25] Garantert lydeffektnivå</p> <p>[26] Vibrasjoner overført til hånden på det fremre håndtaket (iht. ISO 22867:2011)</p> <p>[27] Vibrasjoner overført til hånden på det bakre håndtaket (iht. ISO 22867:2011)</p> <p>[28] EKSTRAUTSTYR</p> <p>[29] Enhet for frostsikring</p> <p>[30] Dekompresjonsventil</p> <p>[32] <b>TABELL FOR RIKTIG KOMBINASJON AV SVERD OG KJEDE</b> (kap. 16)</p> <p>[33] <b>MELLOMROM</b></p> <p>[34] <b>SVERD</b></p> <p>[35] <b>KJEDE</b></p> <p>[36] <b>MODELL</b></p> <p>[37] <b>Tommer</b></p> <p>[38] <b>Lengde: Tommer / cm</b></p> <p>[39] <b>Sporbredde: Tommer / mm</b></p> <p>[40] <b>Kode</b></p> <p>(*) ADVARSEL! Vibrasjonsnivået kan variere avhengig av bruken av maskinen samt hvordan den er utstyrt, og det kan være høyere enn det angitte. Det er nødvendig å fastsette sikkerhetstiltak for beskyttelse av brukeren som må basere seg på et estimat av belastningen som skyldes vibrasjoner under reelle bruksbetingelser. I den sammenheng må en ta i betraktning samtlige faser i funksjonssyklusen, herunder for eksempel avslåing om tomgang.</p>
<p>[1] <b>PL - DANE TECHNICZNE</b></p> <p>[2] Silnik</p> <p>[3] Jednocylindrowy 2-suwowy</p> <p>[4] Pojemność skokowa</p> <p>[5] Moc</p> <p>[6] Liczba obrotów na minimum</p> <p>[7] Liczba obrotów maksymalnie dopuszczalna, bez obciążenia z łańcuchem zamontowanym</p> <p>[8] Pojemność zbiornika paliwa</p> <p>[9] Pojemność zbiornika oleju</p> <p>[10] Zużycie specyficzne przy maksymalnej mocy</p> <p>[11] Mieszanka (Benzyna : Olej do silnika 2-suwowego)</p> <p>[12] Długość cięcia</p> <p>[13] Grubość łańcucha</p> <p>[14] Żęby / podziałka koła zębatego łańcucha</p> <p>[15] Maksymalna prędkość łańcucha</p> <p>[16] Świeca zapłonowa</p> <p>[17] Ciężar (z pustym zbiornikiem, bez prowadnica, łańcuch)</p> <p>[18] Wymiary</p> <p>[19] Długość</p> <p>[20] Szerokość</p> <p>[21] Wysokość</p> <p>[22] Poziom ciśnienia akustycznego (zgodnie z ISO 22868:2011)</p> <p>[23] Niepewność pomiaru</p> <p>[24] Mierzony poziom mocy akustycznej (zgodnie z ISO 22868:2011)</p> <p>[25] Gwarantowany poziom mocy akustycznej</p> <p>[26] Wibracje przekazywane na rękę poprzez uchwyty przedni (zgodnie z ISO 22867:2011)</p> <p>[27] Wibracje przekazywane na rękę poprzez uchwyty tylny (zgodnie z ISO 22867:2011)</p> <p>[28] OPCJE</p> <p>[29] Urządzenie zabezpieczające przed zamrzaniem</p> <p>[30] Zawór dekompresyjny</p> <p>[32] <b>TABELA PRAWIDŁOWEJ KOMBINACJI PŁOWNICZY I ŁAŃCUCHA</b> (rozd. 16)</p> <p>[33] <b>ROZSTAW</b></p>	<p>[34] <b>PROWADNICA</b></p> <p>[35] <b>ŁANCUCH</b></p> <p>[36] <b>MODELU</b></p> <p>[37] <b>Cale</b></p> <p>[38] <b>Długość: Cale / cm</b></p> <p>[39] <b>Szerokość Bruzdy: Cale / mm</b></p> <p>[40] <b>Kod</b></p> <p>(*) UWAGA! Wartość wibracji może się zmieniać w zależności od użycia urządzenia i jego wyposażenia i może być wyższa od tej wskazanej. Niezbędny jest ustalenie środków bezpieczeństwa w celu ochrony użytkownika, które muszą się opierać na oszacowaniu ładunku wytwarzanego przez wibracje w rzeczywistych warunkach użytkowania. W tym celu powinny być brane pod uwagę wszystkich fazy cyklu funkcjonowania, jak na przykład wyłączenie lub działanie na biegu jałowym.</p> <p>[1] <b>PT - DADOS TÉCNICOS</b></p> <p>[2] Motor</p> <p>[3] Monocilindro 2 tempos</p> <p>[4] Cilindrada</p> <p>[5] Potência</p> <p>[6] Número de rotações no mínimo</p> <p>[7] Número máximo permitido de rotações sem carga com corrente montada</p> <p>[8] Capacidade do tanque de combustível</p> <p>[9] Capacidade do tanque do óleo</p> <p>[10] Consumo específico na potência máxima</p> <p>[11] Mistura (Gasolina : Óleo 2 tempos)</p> <p>[12] Comprimento de corte</p> <p>[13] Spessore catena</p> <p>[14] Dentes / distância entre eixos do pínhão da corrente</p> <p>[15] Velocidade máxima da cadeia</p> <p>[16] Vela</p> <p>[17] Peso (com tanque vazio, sem lâmina-guia, corrente)</p> <p>[18] Dimensões</p>	<p>[19] Comprimento</p> <p>[20] Largura</p> <p>[21] Altura</p> <p>[22] Nivel de pressão sonora (com base na ISO 22868:2011)</p> <p>[23] Incerteza de medição</p> <p>[24] Nivel medido de potência sonora (com base na ISO 22868:2011)</p> <p>[25] Nivel garantido de potência sonora</p> <p>[26] Vibraciones transmitidas na mão sobre a pega dianteira (com base na ISO 22867:2011)</p> <p>[27] Vibraciones transmitidas na mão sobre a pega traseira (com base na ISO 22867:2011)</p> <p>[28] OPCOES</p> <p>[29] Dispositivo antigelo</p> <p>[30] Válvula de descompressão</p> <p>[32] <b>TABELA PARA A COMBINAÇÃO CORRETA DE BARRA E CORRENTE</b> (Cap. 16)</p> <p>[33] <b>PASSO</b></p> <p>[34] <b>LÂMINA-GUIA</b></p> <p>[35] <b>CORRENTE</b></p> <p>[36] <b>MODELO</b></p> <p>[37] <b>Polegadas</b></p> <p>[38] <b>Comprimento: Polegadas / cm</b></p> <p>[39] <b>Largura do canal: Polegadas / mm</b></p> <p>[40] <b>Código</b></p> <p>(*) ATENÇÃO! O valor das vibrações pode variar em função da utilização da máquina e da sua preparação e ser acima daquele indicado. É necessário estabelecer as medidas de segurança para a proteção do utilizador que devem ser baseadas na estimativa de carga gerada pelas vibrações nas condições reais de utilização. Para tal fim, devem ser levadas em consideração todas as fases do ciclo de funcionamento tais como por exemplo, o desligamento ou o funcionamento em vazio.</p>

<p>[1] <b>RO - DATE TEHNICE</b></p> <p>[2] Motor</p> <p>[3] Monocilindric în 2 timpi</p> <p>[4] Cilindree</p> <p>[5] Putere</p> <p>[6] Număr minim de rotații pe minut</p> <p>[7] Numărul maxim admis de rotații fără sarcină cu lanțul montat</p> <p>[8] Capacitate rezervor carburant</p> <p>[9] Capacitate rezervor ulei</p> <p>[10] Consum specific la capacitate maximă</p> <p>[11] Amestec (Benzină: Ulei pt. motoare în doi timpi)</p> <p>[12] Lungime țâiere</p> <p>[13] Grosimea lanțului</p> <p>[14] Dinți / pas pinion lanț</p> <p>[15] Maximă de viteză a lanțului</p> <p>[16] Bujie</p> <p>[17] Greutate (cu rezervorul gol, fara bară, lanț)</p> <p>[18] Dimensiuni</p> <p>[19] Lungime</p> <p>[20] Lățime</p> <p>[21] Înălțime</p> <p>[22] Nivel de presiune sonoră (în conformitate cu ISO 22868:2011)</p> <p>[23] Nesigurantă în măsurare</p> <p>[24] Nivel de putere sonoră măsurat (în conformitate cu ISO 22868:2011)</p> <p>[25] Nivel de putere sonoră garantat</p> <p>[26] Vibrații percepute de mâna operatorului, pe mânerul anterior (în conformitate cu ISO 22867:2011)</p> <p>[27] Vibrații percepute de mâna operatorului, pe mânerul posterior (în conformitate cu ISO 22867:2011)</p> <p>[28] OPTIUNI</p> <p>[29] Dispozitiv antigel</p> <p>[30] Supapă de decompresie</p> <p>[32] <b>TABELA PENTRU O ASOCIERE CORECTĂ BARĂ-LANȚ (Cap. 16)</b></p> <p>[33] PAS</p> <p>[34] BARĂ</p> <p>[35] LANȚ</p>	<p>[36] MODELUL</p> <p>[37] Toli</p> <p>[38] Lungime: Toli / cm</p> <p>[39] Lățime Canelură: Toli / mm</p> <p>[40] Cod</p> <p>(*) <b>ATENȚIE!</b> Valoarea vibrațiilor depinde de modul în care este folosită mașina și de dotările acesteia, putând să fie mai mare decât cea indicată. Stabilirea măsurilor de siguranță este necesară pentru protecția utilizatorului și trebuie să se bazeze pe estimarea sarcinii transmise prin vibrații în condiții reale de utilizare. În acest scop, trebuie luate în considerare toate fazele ciclului de funcționare, cum ar fi, de exemplu, oprirea sau proba de funcționare în gol.</p> <p>[1] <b>RU - ТЕХНИЧЕСКИЕ ХАРАКТЕРИСТИКИ</b></p> <p>[2] Двигатель</p> <p>[3] Одноцилиндровый 2-тактный</p> <p>[4] Объем</p> <p>[5] Мощность</p> <p>[6] Число оборотов в минимальном режиме</p> <p>[7] Максимальное допустимое число оборотов без нагрузки с установленной цепью</p> <p>[8] Объем топливного бака</p> <p>[9] Объем масляного бака</p> <p>[10] Удельный расход топлива при максимальной мощности</p> <p>[11] Смесь (Бензин : Масло 2 такта)</p> <p>[12] Длина резки</p> <p>[13] Толщина цепи</p> <p>[14] Зубцы / шаг звездочки цепи</p> <p>[15] Максимальная скорость цепи</p> <p>[16] Свеча</p> <p>[17] Вес (при пустом баке, без шина, цепи)</p> <p>[18] Габариты</p> <p>[19] Длина</p> <p>[20] Ширина</p>	<p>[21] Высота</p> <p>[22] Уровень звукового давления (согласно ISO 22868:2011)</p> <p>[23] Неточность размеров</p> <p>[24] Уровень измеренной звуковой мощности (согласно ISO 22868:2011)</p> <p>[25] Гарантируемый уровень звуковой мощности</p> <p>[26] Вибрация, сообщаемая руке на передней рукоятке (согласно ISO 22867:2011)</p> <p>[27] Вибрация, сообщаемая руке на задней рукоятке (согласно ISO 22867:2011)</p> <p>[28] ОПЦИИ</p> <p>[29] Система против замерзания</p> <p>[30] Декомпрессионный клапан</p> <p>[32] <b>ТАБЛИЦА ПРАВИЛЬНЫХ КОМБИНАЦИИ ШИНА-ЦЕПЬ (гл. 16)</b></p> <p>[33] ШАГ</p> <p>[34] ШИНА</p> <p>[35] ЦЕПЬ</p> <p>[36] МОДЕЛЬ</p> <p>[37] Дюймов</p> <p>[38] Длина: Дюймы / см</p> <p>[39] Ширина Канавки: Дюймы / мм</p> <p>[40] Код</p> <p>(*) <b>ВНИМАНИЕ!</b> Уровень вибрации может меняться в зависимости от применения машины и ее оснащения, и превышать указанный уровень. Необходимо установить правила техники безопасности для защиты пользователя, которые должны основываться на оценке нагрузки, сгенерированной вибрацией в фактических условиях эксплуатации. Для этого необходимо принять во внимание все этапы рабочего цикла, включая выключение и холостой ход.</p>
<p>[1] <b>SK - TECHNICKÉ PARAMETRE</b></p> <p>[2] Motor</p> <p>[3] Jednoválcový dvoutaktní</p> <p>[4] Zdvihový objem</p> <p>[5] Výkon</p> <p>[6] Voľnobežné otáčky</p> <p>[7] Maximálne prípustné otáčky bez záťaže s namontovanou reťazou</p> <p>[8] Kapacita palivovej nádrže</p> <p>[9] Kapacita olejovej nádrže</p> <p>[10] Špecifická spotreba pri maximálnom výkone</p> <p>[11] Zmes (benzín: olej pre 2-taktné motory)</p> <p>[12] Rezná dĺžka</p> <p>[13] Hrúbka reťaze</p> <p>[14] Zuby / rozstup reťazovky</p> <p>[15] Maximálna rýchlosť reťaze</p> <p>[16] Zapaľovacia sviečka</p> <p>[17] Hmotnosť (s prázdnuou nádržou, bez vodiaca lišta, reťaz)</p> <p>[18] Rozmery</p> <p>[19] Dĺžka</p> <p>[20] Šírka</p> <p>[21] Výška</p> <p>[22] Úroveň akustického tlaku (na základe ISO 22868:2011)</p> <p>[23] Nepresnosť merania</p> <p>[24] Hladina nameraného akustického výkonu (na základe ISO 22868:2011)</p> <p>[25] Zaručená úroveň akustického výkonu</p> <p>[26] Vibrácie prenášané na ruku na prednej rúkoväti (na základe ISO 22867:2011)</p> <p>[27] Vibrácie prenášané na ruku na zadnej rúkoväti (na základe ISO 22867:2011)</p> <p>[28] MOŽNOSTI</p> <p>[29] Zariadenie na ochranu proti zamrznutiu</p> <p>[30] Dekompresný ventil</p> <p>[32] <b>TABUĽKA PRE URČENIE SPRÁVNEJ KOMBINÁCIE VODIACEJ LIŠTY A REŤAZE (kap. 16)</b></p> <p>[33] ROZSTUP</p> <p>[34] VODIACA LIŠTA</p> <p>[35] REŤAZ</p>	<p>[36] MODEL</p> <p>[37] Palce</p> <p>[38] Dĺžka: Palce / cm</p> <p>[39] Šírka drážky: Palce / mm</p> <p>[40] Kód</p> <p>(*) <b>UPOZORNENIE!</b> Hodnota vibrácií sa môže meniť v závislosti na použití stroja a jeho vybavy a môže byť vyššia ako je uvedené. Je potrebné určiť bezpečnostné a ochranné opatrenia užívateľa, ktoré musia vychádzať z odhadu zaťaženia vibráciami v reálnych podmienkach použitia. Pre tento účel je potrebné vziať do úvahy všetky fázy činnosti, ako napríklad vypnutie a činnosť naprázdno.</p> <p>[1] <b>SL - TEHNIČNI PODATKI</b></p> <p>[2] Motor</p> <p>[3] Encilindrski dvotaktni 2 stopnji</p> <p>[4] Gibna prostornina motorja</p> <p>[5] Moč</p> <p>[6] Število obratov na minimumu</p> <p>[7] Maksimalno dovoljeno število obratov brez obremenitve z montirano verigo</p> <p>[8] Prostornina rezervoarja za gorivo</p> <p>[9] Prostornina oljnega rezervoarja</p> <p>[10] Špecifična poraba pri največji moči</p> <p>[11] Mešanica (bencin : olje 2-taktni motor)</p> <p>[12] Dolžina reza</p> <p>[13] Debelina verige</p> <p>[14] Zobniki / hod veržnega pastorka</p> <p>[15] Največja hitrost verige</p> <p>[16] Svečka</p> <p>[17] Teža (s praznim rezervoarjem, brez drog, veriga)</p> <p>[18] Dimenzije</p> <p>[19] Dolžina</p> <p>[20] Širina</p>	<p>[21] Višina</p> <p>[22] Raven zvočnega pritiska (glede na ISO 22868:2011)</p> <p>[23] Nezanemljivost meritve</p> <p>[24] Raven izmerjene zvočne moči (glede na ISO 22868:2011)</p> <p>[25] Raven zagotovljene zvočne moči</p> <p>[26] Vibracije, ki se prenašajo na roko na sprednjem ročaju (glede na ISO 22867:2011)</p> <p>[27] Vibracije, ki se prenašajo na roko na zadnjem ročaju (glede na ISO 22867:2011)</p> <p>[28] OPCIJE</p> <p>[29] Naprava proti zmrzavanju</p> <p>[30] Dekompresijski ventil</p> <p>[32] <b>TABELA ZA PRAVILNO KOMBINACIJO MECA IN VERIGE (Pogl. 16)</b></p> <p>[33] KORAK</p> <p>[34] DROG</p> <p>[35] VERIGA</p> <p>[36] MODEL</p> <p>[37] Palci</p> <p>[38] Dolžina: Palci / cm</p> <p>[39] Širina Utora: Palci / mm</p> <p>[40] Šifra</p> <p>(*) <b>POZORI!</b> Vrednost vibracij lahko varira glede na uporabo stroja in na njegovo opremo in je lahko višja od označene. Treba je določiti varnostne ukrepe za zaščito uporabnika, ki morajo izhajati iz ocene obremenitve, ki jo povzročajo vibracije v realnih pogojih delovanja. V ta namen je treba upoštevati vse faze ciklusa delovanja kot so na primer izklop ali delovanje v mrtvem domu.</p>

<p>[1] <b>SR - TEHNIČKI PODACI</b></p> <p>[2] Motor</p> <p>[3] Jednocilindrični dvotaktni</p> <p>[4] Kubikaža</p> <p>[5] Snaga</p> <p>[6] Broj obrtaja pri minimalnoj brzini</p> <p>[7] Maksimalni dozvoljeni broj obrtaja bez opterećenja s namontiranim lancem</p> <p>[8] Kapacitet rezervoara goriva</p> <p>[9] Kapacitet rezervoara za ulje</p> <p>[10] Specifična potrošnja pri maksimalnoj snazi</p> <p>[11] Smesa goriva (Benzin : Ulje 2-taktni)</p> <p>[12] Dužina sečenja</p> <p>[13] Debljina lanca</p> <p>[14] Zubi / korak zupčanika lanca</p> <p>[15] Maksimalna brzina lanca</p> <p>[16] Svecica</p> <p>[17] Težina (sa praznim rezervoarom, brez mač, lanac)</p> <p>[18] Dimenzije</p> <p>[19] Dužina</p> <p>[20] Širina</p> <p>[21] Visina</p> <p>[22] Nivo zvučnog pritiska (na osnovu standarda ISO 22868:2011)</p> <p>[23] Merna nesigurnost</p> <p>[24] Izmeren nivo zvučne snage (na osnovu standarda ISO 22868:2011)</p> <p>[25] Garantovan nivo zvučne snage</p> <p>[26] Vibracije koje se prenose na ruku na prednjoj dršci (na osnovu standarda ISO 22867:2011)</p> <p>[27] Vibracije koje se prenose na ruku na zadnjoj dršci (na osnovu standarda ISO 22867:2011)</p> <p>[28] OPCJE</p> <p>[29] Uredaj za zaštitu od smrzavanja</p> <p>[30] Dekomprisijski ventili</p> <p>[32] TABELA ZA PRAVILNO KOMBINOVANJE MACA I LANCA (Pogl. 16)</p> <p>[33] KORAK</p> <p>[34] MAC</p> <p>[35] LANAC</p>	<p>[36] MODEL</p> <p>[37] Inč</p> <p>[38] Dužina: Inč / cm</p> <p>[39] Širina zleba: Inč / mm</p> <p>[40] Sifra</p> <p>(*) PAŽNJA! Vrednost vibracija može varirati u zavisnosti od upotrebe mašine i njene opreme i može biti veća od navedene. Neophodno je utvrditi sigurnosne mere za zaštitu rukovoaca koje se moraju zasnivati na proceni opterećenja koje stvaraju vibracije u realnim uslovima upotrebe. U tu svrhu treba uzeti u obzir sve faze ciklusa rada, kao što su, na primer, gašenje ili rad na prazno.</p> <p>[1] <b>SV - TEHNIŠKA SPECIFIKACIONER</b></p> <p>[2] Motor</p> <p>[3] 2-takts encyldrigr</p> <p>[4] Cylindervolym</p> <p>[5] Effekt</p> <p>[6] Minimal varvtal</p> <p>[7] Maximalt varvtal tillåtet utan belastning med monterad kedja</p> <p>[8] Bränsletankens kapacitet</p> <p>[9] Oljetankens kapacitet</p> <p>[10] Specifik förbrukning vid maximal effekt</p> <p>[11] Bränsleblandning (Bensin: tvåtaktsolja)</p> <p>[12] Skärningslängd</p> <p>[13] Kedjans tjocklek</p> <p>[14] Tänder / kuggstångens tandavstånd på kedjan</p> <p>[15] Maximal hastighet kedjan</p> <p>[16] Tändstift</p> <p>[17] Vikt (med tom tank, utan stång, kedja)</p> <p>[18] Dimensioner</p> <p>[19] Längd</p> <p>[20] Bredd</p>	<p>[21] Höjd</p> <p>[22] Ljudtrycksnivå (enligt ISO 22868:2011)</p> <p>[23] Tvivel med mått</p> <p>[24] Uppmått ljudeffektiv (enligt ISO 22868:2011)</p> <p>[25] Garanterad ljudeffektiv</p> <p>[26] Vibrationer på handen på det främre handtaget (enligt ISO 22867:2011)</p> <p>[27] Vibrationer på handen på det bakre handtaget (enligt ISO 22867:2011)</p> <p>[28] TILLVAL</p> <p>[29] Frostskyddsanordning</p> <p>[30] Tryckavlastningsventil</p> <p>[32] TABELL FÖR RÄTT KOMBINATION AV SVÄRD OCH KEDJA (Kap. 16)</p> <p>[33] STEG</p> <p>[34] STÅNG</p> <p>[35] KEDJA</p> <p>[36] MODELL</p> <p>[37] Tum</p> <p>[38] Längd: Tum / cm</p> <p>[39] Rännans Bredd: Tum / mm</p> <p>[40] Kod</p> <p>(*) VARNING! Vibrationsvärdet kan variera i funktion till användningen av maskinen och dess utrustning och överstiga det som anges. Säkerhetsanordningar måste förutses för att skydda användaren och skall grundas sig på uppskattningen av den belastning som skapas av vibratorerna under verkliga användningsförhållanden. Av detta skäl skall samtliga faser under funktionscykeln tas hänsyn till, som till exempel en släckning eller funktion under tomgång.</p>
<p>[1] <b>TR - TEKNİK VERİLER</b></p> <p>[2] Motor</p> <p>[3] Tek silindirli 2 zamanlı</p> <p>[4] Silindir</p> <p>[5] Güç</p> <p>[6] Minimum devir sayısı</p> <p>[7] Zincir monte edilmiş iken, yük olmaksızın kabul edilebilir maksimum devir sayısı</p> <p>[8] Yakıt deposunun kapasitesi</p> <p>[9] Yağ deposunun kapasitesi</p> <p>[10] Maksimum güçte özgül tüketim</p> <p>[11] Karışım (Benzin : Yağ 2 zamanlı)</p> <p>[12] Kesim uzunluğu</p> <p>[13] Kalınlık zincir</p> <p>[14] Zincir pinyonunun dişleri / adımı</p> <p>[15] Maksimum hiz zinciri</p> <p>[16] Buji</p> <p>[17] Ağırılık (boş depo ile, pala, zincir olmadan)</p> <p>[18] Ebatlar</p> <p>[19] Uzunluk</p> <p>[20] Genişlik</p> <p>[21] Yükseklik</p> <p>[22] Ses basınç seviyesi (ISO 22868:2011'e dayalı)</p> <p>[23] Ölçü belirsizliği</p> <p>[24] Ölçülen ses güç seviyesi (ISO 22868:2011'e dayalı)</p> <p>[25] Garanti edilen ses güç seviyesi</p> <p>[26] Ön kabza üzerindeki ele aktarılan titreşim (ISO 22867:2011'e dayalı)</p> <p>[27] Arka kabza üzerindeki ele aktarılan titreşim (ISO 22867:2011'e dayalı)</p> <p>[28] SEÇENEKLER</p> <p>[29] Donma önleyici donanım</p> <p>[30] Dekompresyon vanası</p> <p>[32] DOĞRU PALA VE ZİNCİR BİRLEŞİMİ TABLOSU (Böl. 16)</p> <p>[33] ADIM</p> <p>[34] PALA</p> <p>[35] ZİNCİR</p> <p>[36] MODELİ</p> <p>[37] İnç</p> <p>[38] Uzunluk: İnç / cm</p> <p>[39] Yiv Genişliği: İnç / mm</p> <p>[40] Kod</p>	<p>(*) DİKKAT! Titreşimlerin değeri, makinenin kullanımına ve donatımına göre değişebilir ve belirlenen değerden fazla olabilir. Kullanıcıyı korumak için güvenlik tedbirlerinin belirlenmesi gerekir; bunlar, gerçek kullanım şartlarında titreşimler tarafından üretilen yükün tahminine dayanmalıdır. Bu amaçla işleme devrinin tüm aşamaları (örneğin kapanma veya boş işleme) dikkate alınmalıdır.</p>	





## INDHOLDSFORTEGNELSE


1. GENERELLE OPLYSNINGER .....	1
2. SIKKERHEDSFORSKRIFTER .....	2
3. KEND DIN MASKINE .....	4
3.1 Beskrivelse af maskinen og dens tilsigtede anvendelse .....	4
3.2 Sikkerhedsmærkning .....	5
3.3 Typeskilt på produktet .....	5
3.4 Hovedkomponenter .....	6
4. MONTERING .....	6
4.1 Komponenter til monteringen .....	6
4.2 Montering af sværdet og kæden .....	6
5. BETJENINGSORGANER .....	7
5.1 Kontakt til start/standsning af motor .....	7
5.2 Choker .....	7
5.3 Spædepumpe (primer) .....	7
5.4 Betjening af dekomprimeringsventil (kun til modellen SP 526) .....	7
5.5 Hastighedsregulator .....	7
5.6 Spærreknop .....	7
5.7 Håndtag til manuel start .....	7
5.8 Kædebremser .....	7
6. BRUG AF MASKINEN .....	8
6.1 Klargøring .....	8
6.2 Sikkerhedskontroller .....	9
6.3 Start .....	10
6.4 Kørsel .....	11
6.5 Tips til brugen .....	13
6.6 Standsning .....	13
6.7 Efter brug .....	13
7. ALMINDELIG VEDLIGEHOLDELSE .....	13
7.1 Generelle oplysninger .....	13
7.2 Forberedelse af 2-takts-benzinen .....	14
7.3 Påfyldning af brændstof .....	14
7.4 Fyldning af tank til kædeolie .....	15
7.5 Rengøring af maskinen og motoren .....	15
7.6 Rengøring af kæden .....	15
7.7 Kædestopper-stift .....	15
7.8 Fastgøringsskruer og -møtrikker .....	15
8. EKSTRAORDINÆR VEDLIGEHOLDELSE .....	15
8.1 Smørehuller i maskinen og i sværdet .....	15
8.2 Rensning af luftfilter .....	15
8.3 Koblingshus .....	16
8.4 Kædehjul .....	16
8.5 Kontrol af tændrøret .....	16
8.6 Startkabel .....	16
8.7 Vedligeholdelse af kæden .....	16
8.8 Vedligeholdelse af sværdet .....	17
8.9 Justering af tomgangshastigheden .....	17
8.10 Justering af karburatoren .....	17
9. OPMAGASINERING .....	17
10. FLYTNING OG TRANSPORT .....	18
11. SERVICE OG REPARATIONER .....	18
12. GARANTIDÆKNING .....	18
13. TABEL FOR VEDLIGEHOLDELSE .....	18
14. VEDLIGEHOLDELSESTABEL FOR KÆDEN .....	19
15. PROBLEMER OG DERES LØSNING .....	20
16. TILBEHØR .....	21

## 1. GENERELLE OPLYSNINGER

### 1.1 SÅDAN LÆSES BRUGSANVISNINGEN

Visse afsnit i manualen indeholder oplysninger af særlig vigtighed med hensyn til sikkerhed eller funktion. Disse oplysningerne angives efter disse kriterier:

**BEMÆRK** eller **VIGTIGT** *Indeholder detaljer eller yderligere uddybning af forudgående angivelser for at undgå beskadigelse af maskinen, materielle skader eller kvæstelser.*

Symbolet  angiver en fare. Manglende overholdelse af advarselerne kan medføre risiko for personskade og/eller skader på tredjepart eller på materiel.

.....  
 • Afsnittene som er fremhævede med en  
 • grå ramme, angiver valgfri funktioner,  
 • som ikke er tilgængelige på alle de  
 • dokumenterede modeller i denne  
 • vejledning. Kontrollér om den pågældende  
 • funktion findes på din egen model.  
 .....

Samtlige retningsangivelser "for", "bag", "højre" og "venstre" skal forstås i forhold til brugerens arbejdsposition.

### 1.2 HENVISNINGER

#### 1.2.1 Figurer

Figurerne i denne vejledning er nummererede 1, 2, 3 osv. Komponenterne i figurerne er mærket med bogstaverne A, B, C osv. En henvisning til komponent C i figur 2 vil blive angivet med teksten: "Se fig. 2.C" eller blot "(fig. 2.C)". Figurerne er udelukkende beregnet til illustrationsformål. De faktiske komponenter kan være anderledes end hvad der er angivet på tegningerne.

#### 1.2.2 Overskrifter

Brugsanvisningen er opdelt i kapitler og afsnit. Overskriften til afsnittet "2.1 Træning" er en undertitel til "2. Sikkerhedsforskrifter". Henvisninger til overskrifter eller afsnit

er angivet med forkortelserne kap. eller afsn. og deres tilhørende nummer. Eksempel: "kap. 2" eller "afsn. 2.1".

## 2. SIKKERHEDSFORSKRIFTER

### 2.1 TRÆNING

**⚠ Bliv fortrolig med maskinens betjening og dermed selve brugen af maskinen. Lær at standse maskinen hurtigt. Manglende overholdelse af sikkerheds- og brugsanvisningerne kan medføre brand og/eller alvorlig personskade.**

- Lad aldrig børn eller personer, som ikke har læst brugsanvisningen, bruge maskinen. Der kan lokalt være fastsat en minimumsaldergrænse for brug af maskinen.
- Brugeren må ikke anvende maskinen, hvis han/hun føler sig træt eller utilpas, eller hvis vedkommende har indtaget lægemidler, euforiserende stoffer, alkohol eller andre stoffer, som kan påvirke hans eller hendes reflekser eller opmærksomhed.
- Vær opmærksom på, at operatøren eller brugeren er ansvarlig for ulykker, som påføres andre personer eller deres ejendom. Det er brugerens ansvar at vurdere de potentielle risici i terrænet, hvor maskinen skal anvendes, samt at tage de nødvendige forholdsregler af hensyn til egen og andres sikkerhed. Dette gælder især på skråninger og i kuperet, glat eller ustabil terræn.
- Hvis maskinen videresælges eller udlånes, skal man sørge for, at den nye bruger gøres bekendt med anvisningerne i denne instruktionsbog.
- Anvendelse af maskinen til fældning af træer og opskæring af grene kræver specifik træning.

### 2.2 KLARGØRING

#### Personlige værnemidler (PV)

- Bær tætsiddende beskyttelsestøj udstyret med skæreværn, vibrationsdæmpende handsker, hjelm, beskyttelsesbriller, støvmaske, høreværn og skæresikre sko med skridsikker sål.
- Bær ikke halstrøklæder, skjorter, halskæder, armbånd, løstsiddende tøj eller tøj med snører eller slips og under ingen omstændigheder hængende eller brede tilbehør, som kan sætte sig fast i maskinen eller i genstande eller materialer, der forefindes på arbejdspladsen.
- Langt hår skal holdes forsvarligt samlet.

## Forbrændingsmotor - brændstof

**⚠ FARE!** Benzinen og blandingen olie/benzin er yderst brandfarlige!

- Opbevar benzinen og blandingen i egnede beholdere, der er godkendt for brændstoffer, på et sikkert sted, der er væk fra varmekilder eller åbne flammer.
- Sørg for at beholderne og området hvor benzinen opbevares er fri for rester af savsmuld, små grene, blade og overskydende smørefedt.
- Beholderne må ikke være tilgængelige for børn.
- Det er forbudt at ryge under tilberedningen af blandingen, under opfyldning eller efterfyldning af brændstof og i det hele taget når brændstoffet håndteres.
- Fyld brændstof på vha. en tragt og kun uden for.
- Undgå at indånde brændstofdampene.
- Påfyld aldrig brændstoffet, og fjern aldrig brændstoftankens dæksel, når motoren er i gang eller stadig er varm.
- Åbn brændstoftankens dæksel langsomt for gradvist at aflaste det interne tryk.
- Tilnærm aldrig en åben flamme til beholderen for at kontrollere indholdet.
- Start ikke motoren, hvis der er spildt brændstof, men flyt i stedet maskinen væk fra det forurenede område for at undgå brand. Vent til brændstoffet er fordampet og dampen er forsvundet.
- Rens straks ethvert spor af brændstof, der måtte være spildt over maskinen eller på jorden.
- Sørg altid for at stramme dækslet godt, både på tank og brændstofdunk.
- Start aldrig maskinen på det sted, hvor påfyldningen er foregået. Start af motoren skal ske i en afstand på mindst 3 meter fra det sted, hvor der er foretaget påfyldning af brændstoffet.
- Undgå at der spildes brændstof på tøjet; såfremt det sker, skal man skifte tøj, før motoren tændes.

### 2.3 UNDER BRUG

#### Arbejdsområde

- Lad ikke motoren køre i lukkede rum hvor der er risiko for farlig ophobning af kulilte. Maskinen skal startes i det fri eller på steder med tilstrækkelig udluftning. Husk altid på, at motorens udstødningsgasser er giftige.
- Under start af maskinen må man ikke rette lyd-potten og hermed udstødningsgassen mod brandfarlige materialer.
- Maskinen må ikke anvendes i eksplosionsfarlige miljøer, i nærheden af brandfarlige væsker, gas eller støv. Elektriske kontakter eller mekanisk gnidning kan skabe gnister, som kan antænde støv eller dampe.

- Arbejd udelukkende i dagslys eller med en god kunstig belysning. Sigtforholdene skal være gode.
  - Personer, børn og dyr skal holdes væk fra arbejdsområdet. Børn skal overvåges af en anden voksen.
  - Kontrollér, at andre personer befinder sig i en afstand på mindst 15 meter fra maskinens arbejdsradius.
  - Undgå så vidt muligt at arbejde over våd eller glat jord, eller på en jordbund, der er alt for ujævn eller stejl, og som ikke sikrer brugerens stabilitet under arbejdet.
  - Vær særligt opmærksom på ujævnt terræn (buler, forhøjninger), skråninger og skjulte farer og vær opmærksom på eventuelle forhindringer, som kan begrænse udsynet.
  - Vær meget forsigtig i nærheden af grøfter, afgrunde eller volde.
  - Vær opmærksom på trafikken, hvis maskinen anvendes i nærheden af veje.
  - For at undgå brandrisiko, må maskinen ikke efterlades i umiddelbar nærhed af tørre blade, græs eller andet brandbart materiale, mens motoren er varm.
- for at holde kroppen og armene på en måde, som gør det muligt at modstå kraften fra eventuelle tilbageslag.
- Stræk ikke armene for meget, og skær ikke over skulderhøjde.
  - Anvend udelukkende de sværd- og kædetyper, som er angivet af producenten.
  - Overhold producentens instruktioner vedrørende slibning af kæden og vedligeholdelse af kædesaven.

## Betjening

- Under arbejdet skal maskinen altid holdes fast med begge hænder. Det forreste håndtag skal holdes med venstre hånd og det bageste håndtag med højre hånd, også selv om brugeren er venstrehåndet, og den skal holdes langt væk fra kroppen.
- Antag en fast og stabil stilling og udvis varsomhed.
- Undgå brug af ustabile stiger og paller.
- For bedre at søge hjælp i tilfælde af eventuelle ulykker, skal du undgå at arbejde alene eller på alt for øde steder.
- Du bør altid gå med maskinen, ikke løbe.
- Pas på, at sværdet ikke støder voldsomt mod fremmedlegemer/genstande, og pas på eventuel udslyngning af materiale som følge af kædens bevægelse. Hvis sværdet kommer i kontakt med en forhindring, kan der opstå tilbageslag (kickback). Tilbageslaget opstår, når enden af kæden møder en genstand, eller når træet klemmer omkring kæden og blokerer den under savningen. Denne kontakt ved enden af kæden kan medføre et lynhurtigt slag i modsat retning, der skubber sværdet opad og imod brugeren, ligesom i det tilfælde, hvor kæden blokeres langs sværdets øverste del. I begge situationer kan tilbageslaget medføre, at brugeren mister herredømmet over kædesaven med yderst alvorlige konsekvenser. For at undgå risikoen for tilbageslag skal man træffe de herunder anførte forholdsregler:
  - Hold kædesaven stille med alle fingrene omkring kædesavens håndtag. Sørg

- Undgå at blive udsat for støv og savsmuld fra kæden under skæringsarbejdet.
- Rør ikke ved dele af motoren som under driften bliver varme. Risiko for forbrænding.
-  Stands straks motoren i tilfælde af brud eller ulykker under arbejdet, og flyt maskinen væk fra stedet for at undgå yderligere skader eller kvæstelser på sig selv eller andre personer. Yd straks den nødvendige førstehjælp, hvis ulykken har medført kvæstelser. Kontakt sygehus o.l. vedrørende den nødvendige behandling. Fjern omhyggeligt alle genstande, som i tilfælde af uagtsomhed kan medføre skader eller kvæstelser på personer og dyr.
-  Langvarig udsættelse for vibrationer kan medføre skader og neurovaskulære forstyrrelser (nærmere betegnet: "Raynaud's fænomæn" eller "hvide fingre"), specielt hos personer, der lider af kredsløbsforstyrrelser. Symptomerne, som kan involvere hænder, håndled og fingre, viser sig som tab af følsomhed, sløvhed, kløen, smerter, affarvning og ændring i hudens struktur. Disse virkninger kan forstærkes af en lav rumtemperatur og/eller et overdrevent greb på håndtagene. Så snart symptomerne viser sig, reducer da maskinens anvendelsestid, og kontakt en læge.

## Begrænsninger ved brug

- Maskinen må ikke anvendes af personer, der ikke er i stand til at holde den fast med begge hænder og/eller personer, der ikke er i stand til at opretholde en stabil balance under arbejdet.
- Anvend aldrig maskinen med beskadigede, manglende eller forkert placerede beskyttelsesanordninger.
- Anvend ikke maskinen, hvis tilbehør eller værktøjer ikke er monteret på de tilsigtede steder.
- Det er ikke tilladt at frakoble, fjerne eller manipulere sikkerhedsanordningerne/mikroafbryderne.
- Motorens indstillinger må ikke ændres, og den må ikke tunes. Hvis man får motoren til at køre med et for højt omdrejningstal, øges risikoen for personskader.



- Udsæt ikke maskinen for overdreven belastninger, og brug ikke en lille maskine for at udføre et hårdt arbejde; brugen af en hensigtsmæssig maskine mindsker risiciene og forbedrer arbejdets kvalitet.

## 2.4 VEDLIGEHODELSE, OPMAGASINERING

En korrekt vedligeholdelse og opmagasinering bidrager til at opretholde maskinsikkerheden og maskinens ydeevne.

### Vedligeholdelse

- For at reducere brandrisikoen skal det med jævne mellemrum kontrolleres, at der ikke er olie og/eller brændstoftækager.
-  Det oplyste støj- og vibrationsniveaue i denne betjeningsvejledning svarer til maskinens maksimale driftsværdier. Brug af en ikke-afbalanceret skæreanordning, for høj kørehastighed eller manglende vedligeholdelse kan have en markant indflydelse på støj- og vibrationsniveaue. Det er derfor nødvendigt at forebygge mulige skader som følge af høj støj og vibrationer. Vedligehold maskinen, bær høreværn og hold pauser under arbejdet.

### Opmagasinerings

- Anbring ikke en maskine med brændstof i tanken i et rum, hvor brændstofdampen kan nå en flamme, en gnist eller en varmekilde.
- For at mindske risikoen for brand må kasser med opskåret materiale ikke efterlades i et lukket rum.

## 2.5 MILJØBESKYTTELSE

Miljøbeskyttelsen er et relevant aspekt, som bør have høj prioritet under anvendelse af maskinen - dette vil gavne både vores fællesskab med andre mennesker og det miljø, vi lever i.

- Undgå at være til gene for nabolaget. Brug kun maskinen til fornuftige tider (ikke tidligt om morgenen eller sent om aftenen/natten, når der kan være til gene for de nærmeste omgivelser).
- Kæden smøres med olie, og under arbejdet vil der altid være en mængde olie, der går spildt i miljøet. Anvend derfor kun biologisk nedbrydelige olietyper, der er specifikt beregnet til denne type anvendelse. Anvendelse af mineralisk olie eller motorolie medfører alvorlige skader på miljøet.
- Overhold nøje de lokale bestemmelser hvad angår bortskaffelse af emballage, olie, brændstoffer, batterier, filtre, slidte dele og andre komponenter, som kan påvirke miljøet. Disse typer affald må ikke bortskaffes sammen med det almindelige

husholdningsaffald, men skal indleveres særskilt til egnede genbrugsstationer, som vil sørge for genanvendelse af materialerne.

- Overhold nøje de lokale bestemmelser vedrørende bortskaffelse af restmaterialet efter brug.
- Efter endt levetid må maskinen ikke efterlades i naturen. Henvend dig til din lokale genbrugsstation for bortskaffelse i henhold til de gældende lokale bestemmelser.

## 3. KEND DIN MASKINE

### 3.1 BESKRIVELSE AF MASKINEN OG DENS TILSIGTEDE ANVENDELSE

Denne maskine er skovudstyr og mere præcist en kædesav konstrueret til skovarbejde.

Maskinen består grundlæggende af en to-takts forbrændingsmotor, der forsynes med en luftkølet blanding af olie og benzin, og af et sværd, som overfører motorens bevægelse til en kæde med tænder, der fungerer som sav. Bevægelsen overføres fra motoren til kæden igennem en kobling med centrifugallodregulering, der undgår bevægelse af kæden, når motoren er i tomgang.

Brugeren skal holde maskinen med begge hænder og kan ved hjælp af det forreste og bagerste håndtag betjene de vigtigste betjeningsanordninger samtidig med, at der holden en sikker afstand til skæreanordningen.

#### 3.1.1 Tilsigtet brug

Denne maskine er designet og fremstillet til:

- Fældning af træer, skæring i stykker og opskæring af grene i en størrelse, der er egnet til sværdets længde eller genstande af træ med lignende egenskaber.
- Kun at blive brugt af én bruger.

#### 3.1.2 Utilsigtet brug

Enhver anden brug end den ovenfor beskrevet kan være farlig og risikere at medføre kvæstelser og/eller materielle skader. Uegnet brug er for eksempel følgende (men ikke udelukkende):

- trimning af hække;
- graveringsarbejde;
- udskæring af platforme, kasser og emballage i almindelighed;
- udskæring af møbler eller andet, som kan indeholde søm, skruer og andre komponenter af metal;
- udførelse af slagteriarbejde;

- anvendelse maskinen til at skære andre materialer end træ (plastmaterialer eller byggematerialer);
- anvendelse af maskinen som løftestang til at løfte, flytte eller at brække genstande;
- anvendelse af en blokeret maskine på faste støtter;
- Brug af skæreredskaber som afviger fra dem anført i tabellen "tekniske data". Risiko for sår og snit.
- når maskinen anvendes af flere brugere.

**VIGTIGT** *Uegnet brug af maskinen medfører, at garantien bortfalder. Endvidere ophører producentens ansvar, hvilket betyder, at brugeren selv er ansvarlig for eventuelle udgifter som følge af skader eller kvæstelser på sig selv eller andre personer.*

### 3.1.3 Brugere

Denne maskine er tilsigtet almindelige brugere, dvs. ikke professionelle operatører. Maskinen er beregnet til "hobbybrug".

## 3.2 SIKKERHEDSMÆRKNING

Maskinen er mærket med forskellige symboler (fig. 2). Symbolerne skal huske brugeren på de handlinger, som skal udføres for at benytte maskinen på sikker vis.

Symbolernes betydning:



**ADVARSEL! FARE!** Hvis denne maskine anvendes ukorrekt, kan den være farlig for brugeren og andre



**ADVARSEL!** Læs brugsanvisningen inden brug af denne maskine.



Brugeren af denne maskine, når denne anvendes under normale betingelser hver dag og kontinuerligt, kan udsættes for et støjniveau på 85 dB (A) eller mere. Anvend høreværn, beskyttelsesbriller og beskyttelseshjelm.



Bær arbejdshandsker og sikkerhedsfodtøj!



### FARE FOR TILBAGESLAG!

Tilbageslaget medfører en pludselig og ukontrolleret bevægelse af kædesaven imod brugeren. Arbejd altid på en sikker måde. Anvend altid kæder, som er forsynet med sikkerhedsled, der begrænser tilbageslaget.



Hold aldrig maskinen med kun én hånd! Hold derimod fast i maskinen med begge hænder for at kunne styre maskinen og mindske risiko for tilbageslag.

**VIGTIGT** *Hvis mærkaterne er blevet ødelagt eller er ulæselige, bør de udskiftes. Ret henvendelse til dit autoriserede servicecenter for at få udleveret nye mærkater.*

### 3.3 TYPESKILT PÅ PRODUKTET

Produktets typeskilt indeholder de følgende data (fig. 1):

1. Lydeffektniveau
2. Overensstemmelsesmærkning
3. Konstruktionsår
4. Type af maskine
5. Serienummer
6. Fabrikantens navn og adresse
7. Varenummer
8. Antal emissioner

Skriv maskinens identifikationsoplysninger i felterne på etiketten på indersiden af forsiden.

**VIGTIGT** *Anvend identifikationsdataene på typeskiltet hver gang der rettes henvendelse til det autoriserede servicecenter.*

**VIGTIGT** *Eksemplet på overensstemmelseserklæringen findes på de sidste sider i denne manual.*

### 3.4 HOVEDKOMPONENTER


Maskinen består af følgende hovedkomponenter (fig. 1):

- A. **Motor:** driver kniven.
- B. **Forreste håndtag:** støttehåndtag som sidder foran på motorsaven. Det gribes med venstre hånd.
- C. **Bagerste håndtag:** støttehåndtag som sidder bag på motorsaven. Det gribes med højre hånd. Her sidder betjeningerne til accelerationen.
- D. **Forreste håndbeskytter:** beskyttelsesanordning som sidder mellem det forreste håndtag og kæden for at beskytte hånden mod snit, såfremt den glider på håndtaget. Håndbeskytteren fungerer også som anordning til aktivering af kædebremsen (afsnit 5.7).
- E. **Bagerste håndbeskytter:** beskyttelsesanordning som sidder nedenunder til højre for det bagerste håndtag, og som beskytter hånden mod tilbageslag af kæden hvis den springer eller falder af sværdet.
- F. **Sværd:** holder og fører kæden.
- G. **Kæde:** den skærende del som består af led som trækkes, der er udstyret med små skær kaldet "tænder", som er forbundet til hinanden med nitter.
- H. **Fangtap:** sikkerhedsanordning som forhindrer ukontrolleret bevægelse af kæden i tilfælde af at den går i stykker eller løsner sig.
- I. **Stammekrog:** anordning monteret foran det punkt hvor sværdet er monteret, der fungerer som støtte, når den er i kontakt med et træ eller en stamme.
- J. **Beskyttelse af stammekrogen:** anordning som dækker stammekrogen under håndtering, transport og opmagasinering af maskinen. Beskyttelsen skal aftages under arbejdet.
- K. **Sværdbeskytter:** skærm der dækker kædesavens sværd under flytning, transport og opmagasinering af maskinen.

## 4. MONTERING

**VIGTIGT** *Sikkerhedsreglerne som skal følges er beskrevet i kap. 2. Disse forskrifter skal følges nøje for at undgå alvorlige risici eller farer.*

Af hensyn til opbevaring og transport er visse af maskinens komponenter ikke monterede på fabrikken. Disse komponenter skal monteres efter fjernelse af emballagen.

 **Udpakningen og den endelige montering skal udføres på en jævn og stabil overflade, hvor der er tilstrækkelig plads til at flytte maskinen og emballagen ved brug af passende redskaber. Tag ikke maskinen i brug før instruktionerne i afsnittet "MONTERING" er fuldførte.**

### 4.1 KOMPONENTER TIL MONTERINGEN


Alle nødvendige dele til monteringen findes i emballagen og er anført i nedenstående tabel:

Beskrivelse
Sværd inklusive skede
Savkæde
Nøgle (sidder nedenunder maskinen) (fig. 1.M)
Fil til filing af kæden
Dokumentation


#### 4.1.1 Udpakning

1. Åbn emballagen forsigtigt for ikke at risikere at tabe enkeltdele
2. Læs dokumentationen i kassen, inklusiv denne vejledning.
3. Tag alle umonterede enkeltdele ud af kassen.
4. Tag maskinen ud af emballagen.
5. Bortskaf kasse og emballage i overensstemmelse med de lokale bestemmelser.

#### 4.2 MONTERING AF SVÆRDET OG KÆDEN

 **Bær altid robuste arbejdshandsker, når du håndterer sværdet og kæden. Udvis maksimal opmærksomhed under samling af sværdet og kæden for ikke at forringe maskinens sikkerhed og effektivitet. I tvivlstilfælde bør du kontakte forhandleren.**

 **Samtlige operationer skal udføres, mens motoren er slukket.**

 **Før sværdet monteret, skal man sikre sig, at kædebremsen ikke er aktiveret (afsnit 5.7).**

1. Skru møtrikkerne af (fig. 3.A) og fjern koblingsskærmen (fig. 3.B) således at du får adgang til kædehjulet og sværdets sæde.
2. Tag plast-afstandsstykket af (fig. 3.C). Dette afstandsstykke bruges kun under transporten af maskinen og skal ikke anvendes mere.

3. Monter sværdet (Fig. 4.A) ved at indsætte tappene (Fig. 4.B) i det aflange hul (Fig. 4.C) og skubbe mod maskinens bagende.
4. Monter kæden (fig. 6.A) rundt om kædehjulet (fig. 5.B) og langs rillen i sværdet (fig. 5.C), og vær opmærksom på at overholde kædens køreretning (fig. 5.D).



Køreretning  
for kæden

Hvis spidsen af sværdet har et næsehjul, skal du sikre, at kædens drivled er indsat korrekt i hullerne i næsehjulet (Fig. 6).

5. Kontrollér at kædestrammeren (Fig. 7.A) er indsat korrekt i hullet på sværdet. I modsat fald skal du skrue på kædestrammeren med en skruetrækker (Fig. 7.B), indtil stiften sidder helt ind i hullet.
6. Monter skærmen igen uden at stramme møtrikkerne helt.
7. Stil på kædestrammerens skrue (Fig. 8.A) indtil kæden er korrekt strammet.
8. Mens sværdet løftes, spændes skærmens møtrikker helt ved hjælp af den medfølgende nøgle (Fig. 9).

#### 4.2.1 Kontrol af kædens spændingstilstand

Kontrollér, at kæden er strammet. Kæden er korrekt strammet, når leddene ikke falder ud af føringen, hvis du tager fat i kæden midtvejs på sværdet (Fig. 10).

## 5. BETJENINGSORGANER

### 5.1 KONTAKT TIL START/ STANDSNING AF MOTOR

Muliggør start og standsning af motoren (fig. 11.C).



Motoren kan startes og sættes i drift.



Motoren standser.

Efter at have trykket på stopkontakten, vender afbryderen automatisk tilbage til startposition."I"

### 5.2 CHOKER

Anvendes ved tænding af kold motor. Chokeren har to stillinger:



Stilling A (fig. 11.A) - chokeren er frakoblet (normal drift og start med varm motor).



Stilling B (fig. 11.B) - chokeren er tilkoblet (start med kold motor).

### 5.3 SPÆDEPUMPE (PRIMER)



Ved at trykke på spædepumpens gummiknap indsprøjtes der brændstof i karburatorens indsugningsmanifold, hvorved koldstart af motoren lettes (fig. 12.A).

### 5.4 BETJENING AF DEKOMPRIMERINGSVENTIL (KUN TIL MODELLEN SP 526)

Når der trykkes på ventilen (Fig. 13.E), nedsættes komprimeringen af cylinderen, således at maskinen er nemmere at starte

### 5.5 HASTIGHESREGULATOR

Gør det muligt at regulere kædens hastighed.

Det er kun muligt at trykke på hastighedsregulatoren (Fig. 12.B), hvis der samtidig trykkes på hastighedsregulatorens spærreknapp (fig. 12.C).

Den korrekte arbejdhastighed opnås med hastighedsregulatoren (fig. 12.B) helt i bund.

### 5.6 SPÆRREKNAP

Spærreknappen til hastighedsregulatoren (fig. 12.C) gør det muligt at trykke på hastighedsregulatoren (Fig. 12.B).

### 5.7 HÅNDTAG TIL MANUEL START

Gør det muligt at starte motoren manuelt (fig. 11.D).

### 5.8 KÆDEBREMSEN

Er et sikkerhedsbremsesystem som låser kædens bevægelse i tilfælde af tilbageslag (kickback) under arbejdet. Tilbageslag sker som følge af unormal kontakt af sværdets spids

med et voldsomt ryk opad, der får hånden til at slå imod den forreste skærm (Fig. 1.D). Kædebremsen skal frigøres manuelt for at slå den fra.



Kædebremse frakoblet. Når den forreste håndbeskytter (fig. 1.D) er trukket helt tilbage, indtil der høres et klik.



Kædebremse indkoblet. Sker når den forreste håndbeskytter (fig. 1.D) er skubbet helt frem.

**⚠ Maskinen må ikke anvendes, hvis kædebremsen ikke fungerer korrekt. Kontakt i så fald forhandleren for det nødvendige eftersyn.**

## 6. BRUG AF MASKINEN

**VIGTIGT** Sikkerhedsreglerne som skal følges er beskrevet i kap. 2. Disse forskrifter skal følges nøje for at undgå alvorlige risici eller farer.

### 6.1 KLARGØRING

Før arbejdet startes er det nødvendigt at udføre en række kontroller og handlinger for at sikre, at arbejdet udføres hensigtsmæssigt og under sikre forhold.

**VIGTIGT** Når maskinen leveres er tanken til olie-benzinblanding og smørelietanken tomme.

#### 6.1.1 Påfyldning af brændstof

Læs instruktionsmanualen omhyggeligt inden der påfyldes brændstof. Oplysninger om hvordan blandingen tilberedes og måder og forholdsregler ved påfyldning af brændstof se afsnit 7.3.

#### 6.1.2 Påfyldning af kædeolie

Før maskinen tages i brug, skal der påfyldes kædeolie. Se måden og forholdsreglerne vedr.påfyldning af olie i afsnit 7.4.

#### 6.1.3 Kontrol af kædens spændingstilstand

**⚠ Samtlige operationer skal udføres, mens motoren er slukket.**

### **⚠ Bære kraftige arbejdshandsker.**

Kontrollér, at kæden er strammet. Kæden er korrekt strammet, når leddene ikke falder ud af føringen, hvis du tager fat i kæden midtvejs på sværdet (Fig. 10).

Sådan reguleres kædens stramning:

1. Løsn skærmens møtrikker ved hjælp af den medfølgende nøgle.
2. Stil på kædestrammerens skrue (Fig. 8.A) indtil kæden er korrekt strammet;
3. Mens sværdet løftes, spændes skærmens møtrikker helt ved hjælp af den medfølgende nøgle (Fig. 9).

**⚠ Arbejd aldrig med en slap kæde, da kæden kan falde ud af rillen i sværdet og skabe risikosituationer.**

**VIGTIGT** I den første anvendelsesperiode skal kontrollen foretages oftere på grund af kædens tilpasning.

### 6.1.4 Klargøring af maskinen til arbejde

#### • Frostbeskyttelse

Hvis kædesaven anvendes ved temperaturer under + 5°C, skal man indstille frostbeskyttelsen, inden man starter maskinen, for at undgå at der dannes is inden i karburatoren med deraf følgende reduktion af motorkraften eller uregelmæssig funktion af motoren.

Maskinen har en ventilationslåge, som sidder på cylindertopstykket, der muliggør passage af varm luft til motoren.

Under normal drift (temperatur over +5° C) skal man anvende maskinen i normal driftstilstand, dvs. på den måde den er indstillet fra fabrikken.

For at skifte fra anvendelsesmåden "Normal" til anvendelsesmåden "Antifrost" (og omvendt):

1. stands maskinen (afsnit 6.6):
2. fjern luftfiltrets dæksel og selve luftfiltret (afsnit 8.2).

#### 3.a på modellerne SP 386 og SP 426:

- tag frostbeskyttelseshætten ud af dens leje på højre side af cylindertopstykket (fig. 14.A);
- drej frostbeskyttelseshætten så symbolet med «SNEFNUGGET» vender nedad, således at ventilationslåges står åben (fig. 14.B);

### 3.b på modellerne SP 466 og SP 526:


- løsn skruerne som holder cylindertopstykket (fig. 15.A) (2 skruer indvendigt og en indvendigt på topstykket) og aftag cylindertopstykket (fig. 15.B);
  - tag frostsbeskyttelseshætten ud af dens leje (fig. 16.A), som sidder midt på og bag på cylindertopstykket (fig. 16.B);
  - drej frostsbeskyttelseshætten så symbolet med «SNEFNUGGET» vender opad, (fig. 17.A) således at ventilationslåges står åben (fig. 17.B);
  - sæt cylindertopstykket tilbage på plads.
4. sæt luftfilteret og dets dæksel på igen (afsnit 8.2).

**BEMÆRK** Hvis maskinen kører i anvendelsesmåden "antifrost" ved højere temperaturer end +5° C, kan motoren have svært ved at starte, og det kan forekomme, at motoren kører ved en forkort hastighed. Husk derfor altid at tjekke, at maskinen er blevet indstillet tilbage til normal anvendelsesmåde (dvs. frostsbeskyttelseshætten på siden med symbolet "SOL" og ventilationslågen lukket), når der ikke længere er fare for isdannelse.

## 6.2 SIKKERHEDSKONTROLLER

Udfør de følgende sikkerhedskontroller og kontrollér at resultaterne svarer til dem som er anført i skemaerne.

 **Udfør altid sikkerhedskontrollerne før maskinen tages i brug.**

 **Udfør en daglig kontrol af maskinen før brug, efter at den er faldet ned eller har fået stød for at kontrollere for alvorlige skader eller defekter.**

### 6.2.1 Generel kontrol

Emne	Resultat
Håndtag og skærme (Fig. 1.B - 1.E)	Rene, tørre uden rester af olie og fedt; fastgjort korrekt og solidt til maskinen.
Skruer på maskinen og på sværdet	Korrekt fastgjorte (ikke løsnede)
Sværd (Fig. 1.F)	Monteret korrekt

Kæde (fig. 1.G)	Slebet, ikke beskadiget eller slidt, monteret og strammet korrekt.
Luftfilter (fig. 38.B)	Rent
Ledning og tændrørskabel	Ikke i stykker for at undgå gnistdannelse.
Tændrørshætte (fig. 31.A)	Ikke i stykker og korrekt monteret på tændrøret

### 6.2.2 Funktionsafprøvning af maskinen

Handling	Resultat
Start maskinen (afsnit 6.3)	Kæden (fig. 1.G) må ikke bevæge sig, når motoren kører i tomgang.  <b>Anvend ikke maskinen, hvis kæden bevæger sig med motoren i tomgang; i denne situation er det nødvendigt at kontakte forhandleren.</b>
Tryk samtidig på hastighedsregulatoren (fig. 12.B) og spærrehåndtaget til hastighedsregulatoren (fig. 12.C).	Håndtagene skal kunne bevæge sig frit uden at være stramme. Kæden bevæger sig.
Slip hastighedsregulatoren (Fig. 12.B) og spærrehåndtaget til hastighedsregulatoren (fig. 12.C)	De skal vende automatisk og hurtigt tilbage til udgangsstillingen, motoren skal vende tilbage til tomgang og kæden må ikke bevæge sig.
Tryk på hastighedsregulatoren (uden at trykke på spærreknappen) (fig. 12.B)	Hastighedsregulatoren må ikke bevæge sig.
Tryk på kontakten til start/stop af motoren (fig. 11.C)	Kontakten skal flytte sig uden problemer fra en stilling til den anden, og når den slippes, skal den vende automatisk tilbage til startstilling.

Handling	Resultat
<b>KONTROL AF KÆDEBREMSEN</b> 1. Start maskinen (afsnit 6.3): 2. Tag godt fat om håndtagene med begge hænder. 3. Tryk på hastighedsregulatoren for at holde kæden i bevægelse, skub den forreste håndbeskytter fremad med venstre hånds hånddryg (afsnit 5.7).	3. Kæden skal standse med det samme.  Når kæden er standset, skal du med det samme slippe hastighedsregulatoren og frakoble kædebremse (afsnit 5.7).

**⚠ Hvis en af kontrollerne ikke fører til resultatet angivet i tabellerne, bør maskinen ikke anvendes! Indlever maskinen til et servicecenter for de relevante kontroller og en eventuel reparation.**

## 6.3 START

**VIGTIGT** Der sidder en etikette (Fig. 2) på maskinen, som viser de vigtigste startfaser. Etiketten fungerer som hurtigvejledning og erstatter ikke proceduren beskrevet nedenunder.

Før maskinen startes:

5. Stil maskinen i en stabil position på jorden.
6. Tag sværdsked (fig. 1.K) og stammekrogens beskyttelse af (fig. 1.J) (hvis monteret).
7. Kontrollér, at sværdet og kæden ikke rører ved jorden eller andre genstande.
8. Sørg for at kædebremsen er aktiveret (afsnit 5.7).

**VIGTIGT** For at undgå brud må kablet ikke trækkes ud i dets fulde længde eller glide langs føringshullets kant. Grebet skal slippes gradvist, så det ikke springer for voldsomt tilbage.

**VIGTIGT** Startkablet må aldrig vikles rundt om hånden.

**⚠ Kædesaven må ikke startes ved at lade den fælde, mens man holder startkablet. Denne metode er yderst farlig, fordi man fuldstændigt mister herredømmet over maskinen og kæden.**

**BEMÆRK** Kontakten er altid i startstilling (afsnit 5.1).

### 6.3.1 Koldstart

**⚠ Ved "koldstart" forstås start, når motoren har været standset i mindst 5 minutter, eller efter påfyldning af brændstof.**

1. Tilkobl chokeren ved at stille håndtaget i stilling «B» (fig. 11.B).
2. Tryk på spædepumpens gummiknap (fig. 12.A) 6 gange for at spæde karburatoren.

#### 3. Kun til modellen SP 526:

Tryk på dekomprimeringsventilen (Fig. 13.E).

**BEMÆRK** Umiddelbart efter start af motoren vender ventilen automatisk tilbage til den oprindelige position.

4. Hold fast i maskinen på jorden, med en hånd på det forreste håndtag og en fod indført i det bagerste håndtag, for ikke at miste kontrollen under startfasen (fig. 18).

**⚠ Hvis brugeren ikke holder godt fast i maskinen, kan stødet fra motoren få brugeren til at miste balancen, eller sværdet kan udslynges mod en genstand eller selve brugeren.**

5. Træk langsomt i startgrebet 10 - 15 cm, indtil der mærkes en vis modstand; træk derefter yderligere 4 gange, indtil de første startlyde kan høres fra motoren. I denne fast starter motoren ikke.

**VIGTIGT** Træk ikke i startgrebet mere end 4 gange.

6. Frakobl chokeren (fig. 11.A) ved at flytte håndtaget til stilling «A».
7. Træk igen i startgrebet, indtil motoren starter normalt.
8. Så snart motoren er startet, skal man trykke samtidig på gashåndtaget (fig. 12.B) og grebet til låsning af gashåndtaget (fig. 12.C) for at frakoble for accelerationsmekanismen. Lad motoren køre i minimumstilstand i 10-15 sekunder.
9. Frakobl kædebremsen (afsnit 5.7).

**VIGTIGT** Motoren må ikke dreje ved et højt omdrejningstal, når kædebremsen er indkoblet, da dette kan medføre overhophedning og beskadigelse af koblingen.



10. Giv motoren lov til at køre i tomgang i mindst 1 minut, inden maskinen anvendes.

**VIGTIGT** Hvis startgrebet betjenes flere gange med chokeren indklobet, kan motoren "drukne", og det kan blive svært at starte maskinen. Hvis motoren er druknet (se afsnit 15.5).

### 6.3.2 Varmstart

Start med varm motor (umiddelbart efter, at motoren er standset):

1. Tryk på spædepumpens gummi-knap (fig. 12.A) 6 gange for at spæde karburatoren.

2. **Kun til modellen SP 526:**

Tryk på dekomprimeringsventilen (Fig. 13.E).

**BEMÆRK** Umiddelbart efter start af motoren vender ventilen automatisk tilbage til den oprindelige position.

3. Tilkobl chokeren (position «B» - afsnit 5.2) og frakobl den med det samme igen (position «A» - afsnit 5.2); ved at gøre dette aktiveres for-accelerationsmekanismen.
4. Følg punkterne 4, 7, 8 og 9 i den foregående procedure (afsnit 6.3.1).

## 6.4 KØRSEL

Når man for første gang skal fælde et træ eller opskære grene, er det hensigtsmæssigt:

- at gennemgå en specifik træning omkring brugen af denne type udstyr;
- at læse sikkerheds- og brugsanvisningerne i denne manual omhyggeligt;
- at træne på træstubbe, der ligger på jorden eller er fastgjort til arbejdsbukke, med henblik på at opnå den nødvendige fortrolighed med maskinen og med de mest hensigtsmæssige skæreteknikker.

For at betjene maskinen gøres som beskrevet i det efterfølgende:

- Slå altid kædebremsen fra før der trykkes på hastighedsregulatoren.
- Hold altid fast i maskinen med begge hænder. Det forreste håndtag skal holdes med venstre hånd og det bageste håndtag med højre hånd, også selv om brugeren er venstrehåndet.

**⚠ Stands øjeblikkeligt maskinen, hvis kæden sidder fast under arbejdet.**

### 6.4.1 Kontrolforanstaltninger, der skal udføres under arbejdet

#### 6.4.1.a Kontrol af kædens spændingstilstand

Da kæden under arbejdet bliver efterhånden længere, skal kædens spændingstilstand kontrolleres hyppigt (afsnit 6.1.3).

#### 6.4.1.b Kontrol af olietilgang

**VIGTIGT** Maskinen må aldrig anvendes uden smøring! Olietanken kan tømmes næsten fuldstændigt, hver gang brændstoffet bruges op. Sørg for at fylde olietanken fuldstændigt op, hver gang der påfyldes brændstof på maskinen (afsnit 7.4).

**⚠ Forvis dig om, at sværdet og kæden er korrekt placeret, når du foretager kontrol af olietilgangen.**

Start motoren (afsnit 6.3), hold den i mellemhastighed og kontrollér, at kædeolien spredes som vist på (Fig. 19).

Mængden af kædeolie kan indstilles ved med en skrue at stille på pumpens reguleringskrue (Fig. 20.A), som sidder nedenunder maskinen.

Dette er symbolet, som identificerer oliepumpe-reguleringen:



Drej med skruetrækkeren mod stillingen "+", for at øge mængden af kædeolie; drej mod stillingen "-" for at reducere mængden.

### 6.4.2 Arbejdsteknikker

#### 6.4.2.a Afgrening af et træ

**⚠ Kontrollér, at det område, hvor grenene vil falde, er og forbliver frit.**

1. Placér Dem på den modsatte side af den gren, som skal hugges.
2. Start med de laveste grene, og fortsæt derefter med de højere.
3. Udfør opskæringen nedefra og opad for at undgå, at sværdet sætter sig fast (Fig. 21).



## 6.4.2.b Fældning af et træ

**VIGTIGT** Når to eller flere personer er i gang med skæring og fældning på samme tid, skal indgrebene udføres i separate arbejdsområder i en afstand på mindst 2,5 gange højden på træet, som skal fældes. Fæld ikke træer hvis der er risiko for at det bringer personer i fare, eller at de rammer el-ledninger eller forårsager materielle skader. Hvis træet kommer i kontakt med en højspændingsledning, skal der straks rettes henvendelse til strømforsyningsselskabet.

Før træet fældes:

- skal dets naturlige hældning, siden med de største grene samt vindretningen vurderes. Herved er det muligt at bestemme, hvorledes træet vil falde.
- skal man fjerne snavs, småsten, barkstykker, søm, metalclips og ståltråd fra træet.
- skal man rydde området omkring træet og sørge for, at du har solidt fodfæste.
- skal man sørge for egnede flugtveje, som er frie for hindringer; flugtvejene skal forberedes ca. 45° i modsat retning i forhold til det sted, hvor træet vil falde (Fig. 22), og skal gøre det muligt for brugeren at nå frem til et sikkert sted, som befinder sig i en afstand på cirka 2,5 gange højden af træet som fældes.
- Man skal holde sig på højereliggende terræn end træet som fældes, da det er sandsynligt at træet ruller eller falder efter fældningen.

### • Forhug

1. Følg fælderetningsmærkningen på kædesaven (fig. 23.A) og sigt mod en genstand på jorden i den retning man ønsker at fælde træet (fig. 23.B).
2. Placér dig til højre for træet bag ved motorsaven.
3. Udfør det vandrette forhug i 1/3 af træets diameter vinkelret i forhold til faldretningen (Fig. 24.A).

### • Fældesnit

4. Udfør fældesnippet mindst 5 cm højere end den vandrette del af forhugget (Fig. 24.B).
5. Sørg for, at fældesnippet stopper således, at der er nok træ til fælde kammen, der fungerer som et "hængsel" (Fig. 24.C). Fælde kammen hindrer vridning af træet og sikrer, at træet falder i den rigtige retning. Skær ikke gennem fælde kammen.
6. Uden at tage sværdet ud, reducer gradvist tykkelsen af det uoverskårne stykke i midten, indtil træet vælter.
7. Hvis der er risiko for, at træet ikke falder i den ønskede retning, eller at det mister stabiliteten bagud i forhold til forhugget og bøjer kæden, skal skæringen afbrydes inden

afslutning af fældesnippet. Brug kiler af træ, plast eller aluminium (Fig. 24.D) til at åbne snittet. Få træet til at falde langs den ønskede faldlinje ved at slå på kilerne med en hammer.

8. Når træet begynder at falde, skal maskinen trækkes ud af snittet, standses (afsnit 6.6) og stilles på jorden og man skal derefter bevæge sig væk af flugtvejen. Vær opmærksom på faldende grene, og se efter hvor De træder.

## 6.4.2.c Styning af grene fra et træ

Styning betyder fjernelse af grene fra et fældet træ.

**⚠ Vær opmærksom på: De steder, hvor grenen hviler på jorden; muligheden for, at en gren kan være spændt; den retning, som grenen kan antage under opskæringen, samt træets mulige ustabilitet, når grenen er hugget.**

I forbindelse med styning er det nødvendigt at efterlade de største nederste grene til understøtning af stammen på jorden. Sav små grene med en enkelt bevægelse (Fig. 25.A).

Det er bedre at save grene som er i spænd ved at save nedefra og op for at undgå at bøje savens kæde (Fig. 25.B).

## 6.4.2.d Opskæring af en stamme

Skæring af tværsnit betyder skæring af en stamme i længderetningen.

Det er vigtigt at sikre, at fødderne står fast, og at din kropsvægt er fordelt ensartet på begge fødder. Hæv og understøt så vidt muligt stammen ved hjælp af grene, stammer eller arbejdsbukke.

Inddelingen i stykker af en træstamme forenkles ved brug af stammekrogen (fig. 1.1):

1. Stik stammekrogen ind i stammen og udfør en bueformet bevægelse med maskinen med stammekrogen som støttepunkt, således at sværdet kan trænge ind i træet (fig. 26).
2. Gentag om nødvendigt operationen, idet stammekrogens støttepunkt flyttes.

### • Stammen ligger på jorden

Når stammen ligger på jorden i hele sin længde, skal den skæres oppefra (opskæring oppefra) (Fig. 27.A).

- Skær op til ca. halvdelen af diameteren; vend derefter stammen for at fuldstændiggøre skæringen fra den anden side.

### • **Stammen støtter kun på den ene ende**

Når stammen kun støtter på den ene ende:

- skær 1/3 af diameteren nedefra (opskæring nedefra) (Fig. 28.A);
- afslut herefter skæringen oppefra således, at tværsnittet oppefra mødes med den første skæring (Fig. 28.B).

### • **Stammen støtter i begge ender**

Når stammen kun støtter i begge ender:

- skær 1/3 af diameteren oppefra (opskæring nedefra) (Fig. 29.A);
- afslut herefter skæringen ved at udføre tværsnittet nedefra (nederste 2/3 af diameteren), indtil tværsnittet mødes med den første skæring (Fig. 29.B).

### • **Stammen ligger på en skråning**

Når man opskærer en stamme som ligger på en skråning, skal man altid befinde sig over stammen (Fig. 30).

Når man er ved at have skåret stammen over, skal man, for at bibeholde kontrollen over savningen, reducere det tryk man udøver på saven uden at slippe grebet om maskinens håndtag. Sørg for, at maskinen ikke kommer i kontakt med jorden.

## 6.5 TIPS TIL BRUGEN


**BEMÆRK** I de første 6-8 timer, hvor maskinen er i drift, bør motoren ikke anvendes ved maksimalt omdrejningstal.


**VIGTIGT** Stands maskinen (afsnit 6.6) under flytning fra det ene arbejdsområde til det andet.

## 6.6 STANDSNING

Fremgangsmåde ved standsning af maskinen:

1. Slip hastighedsregulatoren (Fig. 12.B) og lad motoren køre i tomgang i nogle sekunder.
2. Tryk kontakten (fig. 11.C) over i stilling «O».
3. Vent på at kæden standser.

 **Når hastighedsregulatoren stilles i tomgangshastighed, stopper kæden først efter nogle sekunder.**

 **Motoren kan være meget varm umiddelbart efter at den er slukket. Rør den ikke. Risiko for forbrændinger.**

## 6.7 EFTER BRUG


- Fjern tændrørshætten (Fig. 31.A).
- Sæt sværdbeskytteren på.
- Lad maskinen køle ned.
- Løs sværdets fastgørelsesmøtrikker for at reducere kædens spænding.
- Rengør maskinen grundigt for støv og snavs og fjern alle spor af savspåner og olieaflejringer fra kæden (afsnit 7.5, par. 7.6).
- Kontrollér at der ikke findes komponenter, som er løse eller beskadigede. Udskift de beskadigede dele og stram om nødvendigt løsnede skruer og bolte.

**VIGTIGT** Stands maskinen (afsnit 6.6), aftag tændrørshætten (fig. 31.A) og sæt sværdsleden på hver gang maskinen efterlades uovervåget eller når den ikke anvendes.

## 7. ALMINDELIG VEDLIGEHOLDELSE

### 7.1 GENERELLE OPLYSNINGER

**VIGTIGT** Sikkerhedsreglerne som skal følges er beskrevet i kap. 2. Disse forskrifter skal følges nøje for at undgå alvorlige risici eller farer.

 **Før der udføres nogen form for kontrol, rengøring eller vedligeholdelses-/indstillingsindgreb på maskinen:**

- Stands maskinen.
- Vent på at kæden standser helt.
- Sæt sværdbeskytteren på, undtagen når der skal udføres arbejde på sværdet eller kæden.
- Fjern tændrørshætten (Fig. 31.A);
- Vent, indtil motoren er passende afkølet.
- Læs den tilhørende vejledning;
- Tag passende beklædning, arbejdshandsker og beskyttelsesbriller på.

- Hyppighed og type handlinger er opsummeret i "Tabel over vedligeholdelse" (se kap. 12). Formålet med tabellen er at bidrage til en opretholdelse af maskinens effektivitet og sikkerhed. Tabellen angiver de vigtigste indgreb, og hvor ofte det enkelte indgreb skal udføres. Udfør indgrebet, når den første frist udløber.
- Anvendelse af reservedele og tilbehør, som ikke er originale, kan have en negativ virkning på maskinens funktion og sikkerhed. Fabrikanten kan ikke holdes til ansvar i tilfælde af skader eller læsioner forårsaget af disse produkter.

- Originale reservedele kan fås hos autoriserede servicecentre og forhandlere.
- Brug aldrig maskinen med slidte eller ødelagte dele. Defekte dele bør altid udskiftes og ikke repareres.

**VIGTIGT** *Alle handlinger til vedligeholdelse og regulering, som ikke er beskrevet i denne brugsanvisning, skal udføres af forhandleren eller af et specialiseret servicecenter.*

## 7.2 FORBEREDELSE AF 2-TAKTS-BENZINEN

Denne maskine er forsynet med en 2-taktsmotor, der kræver en blanding af benzin og smøroleolie.

**VIGTIGT** *Anvendelse af ren benzin beskadiger motoren og medfører bortfald af garantien.*

**VIGTIGT** *Anvend kun brændstof og smøremidler af upåklagelig kvalitet for at bevare ydelsen og sikre en lang levetid for de mekaniske dele.*

### 7.2.1 Egenskaber for benzin

Anvend kun blyfri benzin (grøn benzin) med et oktantal, der ikke er lavere end 90 N.O.

**VIGTIGT** *Blyfri benzin har tendens til at danne bundfald i beholderne, hvis den opbevares i over 2 måneder. Anvend altid frisk benzin!*

### 7.2.2 Egenskaber for olie

Anvend udelukkende syntetisk olie af en upåklagelig kvalitet, der er specifik for 2-taktsmotorer, mindst til specifikation JASO FC. Hos Deres forhandler kan De få olier, der netop er designet for denne type motor, og som sikrer et højt beskyttelsesniveau. Anvendelse af disse olier muliggør sammensætning af en 2,5% blanding, det vil sige en blanding, der består af 1 del olie til 40 dele benzin.

### 7.2.3 Forberedelse og opbevaring af benzinen

Tabellen viser de mængder af benzin og olie, som skal anvendes til fremstilling af blandingen.

Benzin	Syntetisk 2 takts-olie
liter	liter

1	0,025
2	0,050
3	0,075
5	0,125
10	0,250

For at forberede blandingen:

1. Hæld ca. halvdelen af benzinmængden i en godkendt dunk.
2. Tilsæt hele oliemængden.
3. Tilsæt resten af benzinen.
4. Luk dækslet igen, og omryst kraftigt.

**VIGTIGT** *Blanding er udsat for ældning. Forbered ikke overdrevne mængder blanding for at undgå dannelse af bundfald.*

**VIGTIGT** *Hold beholderne for blanding og benzin adskilt, og forsyn dem med navneangivelse for at undgå, at de ombyttes i anvendelsesøjeblikket.*

**VIGTIGT** *Rens beholderne for benzin og blanding jævnligt for at fjerne et eventuelt bundfald.*

## 7.3 PÅFYLDNING AF BRÆNDSTOF

**⚠ Påfyldning af brændstof skal ske med maskinen standset, og med tændrørshætten aftaget.**

Det følgende skal foretages, inden påfyldningen udføres:

1. Ryst dunken indeholdende blandingen kraftigt.
2. Anbring maskinen plant, i en stabil position og med brændstoftankens dæksel vendt opad.

**BEMÆRK** *På dækslet til brændstoftanken (fig. 32.A) findes følgende symbol:*



Tank til blanding af olie og benzin

3. Rengør både dækslet og omkring dækslet for at undgå, at snavs falder ind under påfyldningen.
4. Åbn brændstoftankens dæksel forsigtigt for gradvist at aflaste trykket.
5. Foretag påfyldningen med en tragt, og undgå at fylde tanken helt op til randen.

**BEMÆRK** Under brugen af maskinen er det muligt at se, om der er brændstof på gennem skueglasset (fig. 32.B).

## 7.4 FYLDNING AF TANK TIL KÆDEOLIE

**BEMÆRK** På dækslet til kædeolietanken (fig. 32.C) findes følgende symbol:



Tank til kædeolie

**VIGTIGT** Anvend udelukkende specifik olie til kædesave eller klæbeolie til kædesave. Der må ikke anvendes olie indeholdende urenheder, idet dette medfører tilstopning af filtret i tanken og uoprettelige skader på oliepumpen.

For at opnå en effektiv smøring af de skærende dele er det uhyre vigtigt, at den anvendte olie er af god kvalitet. Brugt olie eller olie af dårlig kvalitet forringer smøringen og reducerer levetiden for kæden og sværdet.

- Fyld altid olietanken fuldstændigt op (ved hjælp af en tragt), hver gang der påfyldes brændstof. Olietankens rumfang er nemlig beregnet således, at brændstoffet bruges op for olien; på denne måde mindskes risikoen for, at maskinen kører uden smøremiddel.

## 7.5 RENGØRING AF MASKINEN OG MOTOREN

Hver gang efter arbejde skal maskinen renses omhyggeligt for støv og rester.

- For at mindste brandfaren:
  - skal maskinen - og specielt motoren og området omkring støjdemperen - holdes fri for rester af savsmuld, blade eller overskydende smørefedt.
  - Rens hyppigt cylinderens kølefinner med trykluft (fig. 33).
- For at undgå overophedning og skader på motoren:
  - Gitteret til indsugning af køleluft (fig. 34) skal altid holdes rent og fri for savspåner og snavs.
- Hold den klokkeformede afkoblingsblok fri for savsmuld og rester (fig. 35), ved at afmontere koblingsskærmen (afsnit 4.2) og genmonter den korrekt, når arbejdet er udført. Hver ca. 30 timers arbejde skal det indre lege smøres hos Deres forhandler.

## 7.6 RENGØRING AF KÆDEN

Efter hver brug skal du fjerne alle spor af savsmuld og olierester fra kæden.

I tilfælde af kraftig tilsmudsning eller dannelse af fast olie, som har sat sig fast på kæden, skal kæden tages af og lægges i blød i nogle timer i en beholder med et egnet rensmiddel. Skyl derefter kæden i rent vand, og behandl den med passende korrosionsbeskyttende middel, inden den igen monteres på maskinen.

## 7.7 KÆDESTOPPER-STIFT

Kontrollér tilstanden af kæden fangtap (Fig.1.H) før hver brug og sørg for at reparere den, hvis den er beskadiget.

## 7.8 FASTGØRINGSSKRUER OG -MØTRIKKER

- Kontrollér tilspænding af alle skruer og møtrikker før hver brug for at være sikker på, at maskinen altid er i sikker driftstilstand.
- Kontrollér før hver brug at håndtagene sidder korrekt fast.

## 8. EKSTRAORDINÆR VEDLIGEHOLDELSE

### 8.1 SMØREHULLER I MASKINEN OG I SVÆRDET

Før hver daglig brug skal man afmonteret koblingens skærm (afsnit 4.2), afmontere sværdet og kontrollere at smørehullerne i maskinen (Fig. 36.A) og i sværdet (Fig. 36.B) ikke er tilstoppede.

### 8.2 RENSNING AF LUFTFILTER

**VIGTIGT** Rengøring af luftfiltret er væsentligt for maskinens gode funktion og holdbarhed. Arbejd aldrig uden filter, eller når filtret er beskadiget, da dette kan medføre uoprettelige skader ved motoren.

Rengøringen skal foretages for hver 8-10 timers arbejde.

For at rengøre filtret:

1. Frigør fligen (fig. 37.A) og tag dækslet af (fig. 37.B).
2. Tryk på luftfilterets metalstopanordning indtil der høres et klik (fig. 38.A).

3. Tag luftfilteret ud (fig. 38.B), bank det forsigtigt for at fjerne snavs og rens det med en blød pensel.
4. Hvis filteret er helt tilstoppet, skal det vaskes med ren benzin. Hvis der anvendes trykluft, skal det blæses ind fra den indre mod den ydre side (Fig. 39).
5. Sæt filteret på igen (fig. 40.B), træk i metalstopanordningen (fig. 40.A) indtil der høres et klik og filteret er fastspændt på sin plads.
6. Sæt dækslet på igen (fig. 41.A) og vær opmærksom på at alle dets dele placeres korrekt i deres lejer på cylinderhuset (fig. 41.B).
7. Fastgør fligen ved først at indsætte den nederste del og derefter trykke på den øverste del, indtil der høres et klik (fig. 41.C).

### 8.3 KOBLINGSHUS

Få forhandleren til månedligt at kontrollere, at metalbåndet omkring den klokkeformede afkoblingsblok er helt. Båndet skal udskiftes, når det er slidt eller deformeret.

### 8.4 KÆDEHJUL

Kontrollér hyppigt tandhjulets tilstand hos Deres forhandler. Tandhjulet skal udskiftes, når det er slidt i uacceptabelt omfang.

**⚠ Montér aldrig en ny kæde med et slidt tandhjul eller omvendt.**

### 8.5 KONTROL AF TÆNDRØRET

Der er adgang til tændrøret (fig. 31.A) ved at fjerne luftfiltrets dæksel (fig. 37.B).

Fjern regelmæssigt tændrøret, og rengør det med en metalbørste for at fjerne eventuelle aflejringer (fig. 42.A). Kontrollér elektrodernes renhed og indbyrdes afstand (Fig. 42.B). Montér tændrøret igen, og fastspænd det med den medfølgende nøgle. Tændrøret skal udskiftes med et nyt med tilsvarende egenskaber i tilfælde af brændte elektroder eller nedslidt isolationsmateriale, og under alle omstændigheder hver 100 timers arbejde.

### 8.6 STARTKABEL

Startsnoren skal udskiftes hos forhandleren, så snart den begynder at vise tegn på slid.

## 8.7 VEDLIGEHOLDELSE AF KÆDEN

**⚠ Af sikkerheds- og effektivitetshensyn er det meget vigtigt, at de skærende dele er godt slebet.**

Slibning af kæden er nødvendigt, når:

- Savsmuldet ligner støv.
- Der skal bruges mere kraft for at skære.
- Skæringen er ikke retlinet.
- Vibrationerne tiltager.
- Maskinen bruger mere brændstof.

**⚠ En kæde, der ikke er tilstrækkeligt slebet, øger risikoen for tilbageslag (kickback).**

**VIGTIGT** *Det anbefales at få udført slibningen hos et specialiseret servicecenter, der anvender specielt udstyr, som sikrer en minimal fjernelse af materiale og en konstant slibning over samtlige skær.*

### 8.7.1 Filing af kæde

Slibningen af kæden udføres med specielle rundfile med en specifik diameter for hver type kæde (se "Vedligeholdelsestabel for kæden", kap. 14). Slibningen kræver gode manuelle evner og erfaring for at undgå beskadigelse ved skærene.

For at slibe kæden:

1. Standse maskinen (afsnit 6.6).
2. Frakobl kædebremsen (afsnit 5.7).
3. Spænd sværdet (og den monterede kæde) godt fast i en egnet skruestik (Fig. 43.A) og sørg for at kæden kan glide frit.
4. Spænd kæden, hvis den er slap (afsnit 6.1.3).
5. Indsæt filen i tanden og hold en konstant hældning som svarer til skærets profil (fig. 43.B). Brug en filrytter som gør det lettere at føre filen (fig. 43.C).
6. Kør filen kun nogle få gange, udelukkende fremad, og gentag indgrebet for samtlige skær, som har samme retning (højre eller venstre).
7. Vend sværdet om i skruestikken, og gentag indgrebet for de resterende skær.
8. Kontrollér at rytteren (fig. 43.D) overholder målet angivet i "Vedligeholdelsestabel for kæden" (kap. 14) og slib eventuel overskydende højde af med en flad fil således at profilen afrundes.

9. Efter slibningen skal ethvert spor af filspåner og metalstøv fjernes, og kæden skal smøres i et oliebad.

### 8.7.2 Udskiftning af kæden

Kæden skal udskiftes, når:

- skærets længde er reduceret til 5 mm eller mindre (Fig. 43.E);
- leddenes spillerum over nitterne er stort.
- skærehastigheden er langsom og gentagne slibninger ikke forbedrer skærehastigheden. Kæden er slidt.

**VIGTIGT** *Efter at have udskiftet kæden skal man kontrollere, at den spændes hyppigere, da kæden i starten giver sig under brug.*

### 8.8 VEDLIGEHOLDELSE AF SVÆRDET

**BEMÆRK** *Alt arbejde, der involverer sværdet, kræver specifik kompetence og anvendelse af specielt udstyr for at kunne udføres i henhold til korrekt faglig standard. Af sikkerhedshensyn bør du kontakte forhandleren.*

For at undgå asymmetrisk slid af sværdet, bør dette vendes om periodisk.

For at opnå en vedvarende god funktion af sværdet, skal følgende udføres:


1. Smør næsehjulets lejer ved hjælp af den dertil beregnede sprøjte (medfølger ikke).
2. Rens rillen i sværdet med den dertil beregnede skraber (medfølger ikke) (Fig. 44.A);
3. Rens smørehullerne (Fig. 44.B);
4. Afgrat siderne, og slib eventuelle ujævnheder mellem føringerne bort ved hjælp af en flad fil (medfølger ikke).

#### 8.8.1 Udskiftning af sværdet

Sværdet skal udskiftes, når:

- rillens dybde er kortere end kædeleddenes højde (leddene må aldrig røre bunden);
- føringsens inderside er så slidt, at kæden bøjes i tværgående retning.

### 8.9 JUSTERING AF TOMGANGSHASTIGHEDEN

 **Kontakt Deres forhandler, hvis der ikke kan opnås en tilfredsstillende justering, og skæreanordningen bevæger sig, selv om motoren er i tomgang (afsnit 8.11).**

### 8.10 JUSTERING AF KARBURATOREN

Karburatoren er justeret på fabrikken på en sådan måde, at der i enhver anvendelsessituation opnås den maksimale ydelse med en minimal udledning af giftige dampe, under overholdelse af den gældende lovgivning.

I tilfælde af dårlig ydelse, henvend Dem til Deres forhandler for at få kontrolleret karbureringsfunktionen og motoren.

Justering af karburatoren:

**T** = tomgangsjustering

**L** = justering for blanding – lav hastighed

**H** = justering for blanding – høj hastighed

### 9. OPMAGASINERING

**VIGTIGT** *Sikkerhedsforskrifterne, som skal følges under opmagasinering af maskinen, er beskrevet i afsnit 2.4. Disse forskrifter skal følges nøje for at undgå alvorlige risici eller farer.*

Når maskinen skal opmagasineres i mere end 2-3 måneder, skal der tages enkelte forholdsregler for at undgå vanskeligheder ved genoptagelse af arbejdet eller vedvarende beskadigelse af motoren.

Før maskinen henstilles:

1. Skru koblingsskærmens to møtrikker af, skru skærmen af og fjern tændrør og sværd.
2. Tøm olietanken, hæld ca. 100-120 ml specifik rensesvæske i, og sæt dækslet på igen.
3. Montér skærmen igen uden at stramme møtrikkerne.
4. Start maskinen og hold motoren ved høj hastighed, indtil alt rensmiddel er brugt op.
5. Sæt motoren i minimum og lad maskinen køre, indtil alt brændstoffet i tanken og i karburatoren er brugt op.
6. Lad motoren køle af.
7. Fjern tændrøret.
8. Hæld en teskefuld frisk olie til 2-taktsmotorer i tændrørshullet.
9. Træk flere gange i startgrebet for at fordele olien i cylinderen.
10. Montér tændrøret med stemplet ved øverste dødpunkt (som kan ses fra tændrørshullet; det vil sige, med stemplet ved maksimal slaglængde).
11. Rengør omhyggeligt maskinen.
12. Kontrollér at maskinen ikke har skader. Kontakt om nødvendigt et autoriseret servicecenter.

13. Opmagasiner maskinen:
- et tørt sted
  - beskyttet mod vind og vejr
  - med sværdsmeden korrekt monteret
  - utilgængeligt for børn.
  - sørg for at have fjernet nøgler og værktøj anvendt til vedligeholdelse.

Det følgende udføres, når maskinen tages i brug igen:

1. Fjern tændrøret.
2. Anvend nogle gange startgrebet for at fjerne den overskydende olie.
3. Kontrollér tændrøret (afsnit 8.5).
4. Klargøring af maskinen (afsnit 4.2, kap. 6).

## 10. FLYTNING OG TRANSPORT

Når maskinen flyttes eller transporteres, skal man:

- Standse maskinen (afsnit 6.6).
- Vent på at kæden standser.
- Fjern tændrørshætten (Fig. 31.A).
- Sæt sværdbeskytteren på.
- Tag fat i maskinen udelukkende i håndtagene og rette sværdet i modsat retning i forhold til køretøret.

Når maskinen transporteres i bil skal man:

- Anbringe den, så den ikke udgør en risiko for nogen.
- Fastgøre den omhyggeligt til transportmidlet med reb eller kæder for at undgå at den vælter med risiko for at den bliver beskadiget eller der spildes olie.

## 11. SERVICE OG REPARATIONER

Denne brugsanvisning indeholder alle nødvendige anvisninger til brug af maskinen og en korrekt grundlæggende vedligeholdelse, som kan udføres af brugeren selv. Alt justerings- og vedligeholdelsesarbejde, der ikke er beskrevet i denne brugsanvisning, skal udføres hos din forhandler eller et specialiseret servicecenter, som er i besiddelse af den nødvendige fagkundskab og det nødvendige værktøj til at

udføre arbejdet korrekt, således at maskinens oprindelige sikkerhedsniveau bibeholdes. Indgreb udført af værksteder, som ikke er godkendte, eller af ukvalificerede personer medfører, at alle fabrikantens garantier og forpligtelser eller ansvar bortfalder.

- Kun de officielt autoriserede værksteder kan udføre reparation og vedligeholdelse, som dækkes af garantien.
- De autoriserede servicecentre anvender udelukkende originale reservedele. De originale reservedele og det originale tilbehør er blevet specielt udviklet til disse maskiner.
- De uoriginale reservedele og tilbehør er ikke blevet godkendt, og anvendelse heraf medfører, at garantien bortfalder.
- Det anbefales at få foretaget en årlig kontrol af maskinen på et autoriseret servicecenter til vedligeholdelse, service og kontrol af de monterede sikkerhedsanordninger.

## 12. GARANTIDÆKNING

Garantien dækker alle materiale- og fabriktionsfejl. Brugeren skal nøje følge alle anvisninger i den vedlagte dokumentation.

Garantien dækker ikke skader som følge af:

- Manglende kendskab til den medfølgende dokumentation.
- Uagtsomhed.
- Utilsigtet eller ukorrekt brug og montage.
- Anvendelse af uoriginale reservedele.
- Anvendelse af tilbehør, som ikke er leveret eller godkendt af fabrikanten.

Garantien dækker heller ikke:

- Normal slitage på forbrugsmaterialer såsom skæreanordninger og sikkerhedsbolte.
- Normal slitage.

Køber er beskyttet af den nationale lovgivning. Købers rettigheder i henhold til den nationale lovgivning er ikke på nogen måde begrænset af denne garanti.

## 13. TABEL FOR VEDLIGEHOLDELSE


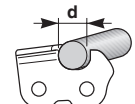
Indgreb	Hypighed		Afsnit
	Første gang	Efterfølgende hver	
<b>MASKINE</b>			



Indgreb	Hypighed		Afsnit
	Første gang	Efterfølgende hver	
Kontrol af alle fastgøringer	-	Før hver brug	7.8
Sikkerhedstjek / Kontrol af betjening	-	Før hver brug	6.2
Kontrol af fangtap	-	Før hver brug	7.7
Kontrol af smørehuller i maskinen og i sværdet	-	Før hver daglig brug	8.1
Generel rengøring og kontrol	-	Efter hver brug	7.5
Rengøring af kæden	-	Efter hver brug	7.6
Smøring af kugleleje inden i koblingshus	-	30. time	7.5 *
Kontrol af koblingshus	-	1 gang om måneden	8.3 *
Kontrol af kædehjul	-	1 gang om måneden	8.4 *
Vedligeholdelse af kæde	-	-	8.7, 14
Vedligeholdelse af sværd	-	-	8.8
<b>MOTOR</b>			
Kontrol/genopfyldning af brændstof	-	Før hver brug	7.3.
Fyld kædeolie på	-	Ved hver brændstofpåfyldning	7.4.
Generel rengøring og kontrol	-	Efter hver brug	7.5
Rensning af luftfilter		8-10 timer / efter hver sæson	8.2
Rengøring af tændrør	-	10 timer / før hver sæson	8.5
Udskiftning af tændrør	-	100 timer / før hver sæson	8.5

\* Indgrebet skal udføres af deres forhandler eller et specialiseret center

## 14. VEDLIGEHOLDELSESTABEL FOR KÆDEN

Kædens mål		Niveau af begrænsningstand (a)		Fildiameter (d)	
					
tommer	mm	tommer	mm	tommer	mm
<b>3/8 Mini</b>	9,32	0,018	0,45	5/32	4,0
<b>0,325</b>	8,25	0,026	0,65	3/16	4,8
<b>3/8</b>	9,32	0,026	0,65	13/64	5,2
<b>0,404</b>	10,26	0,031	0,80	7/32	5,6

 **Tabellen viser oplysninger om slibning af forskellige typer kæder, uden at dette dog repræsenterer mulighed for at anvende andre kæder end dem, som er godkendt og anført i "Tabellen med korrekt kombination af sværd og kæde".**



## 15. PROBLEMER OG DERES LØSNING


PROBLEM	MULIG ÅRSAG	AFHJÆLPNING
1. Motoren starter ikke eller stopper hele tiden.	Ukorrekt startprocedure.	Følg vejledningen (afsnit 6.3)
	Tændrøret er snavset eller ukorrekt afstand mellem elektroderne.	Kontrollér tændrøret (afsnit 8.5).
	Tilstopning af luftfilter.	Rengør og/eller udskift filtret (afsnit 8.2).
	Frostbeskyttelsesanordning ikke monteret korrekt	Kontrollér monteringsstillingen (afsnit 6.1.4)
	Driftsforstyrrelser i karburator.	Kontakt et autoriseret servicecenter.
2. Motoren starter, men har begrænset effektivitet	Tilstopning af luftfilter.	Rengør og/eller udskift filtret (afsnit 8.2).
	Driftsforstyrrelser i karburator.	Kontakt et autoriseret servicecenter.
3. Motoren virker uregelmæssig eller mangler effektivitet under belastning.	Tændrøret er snavset eller ukorrekt afstand mellem elektroderne.	Kontrollér tændrøret (afsnit 8.5).
	Problemer med sværd og kæde	Kontrollér at kæden glider frit, og at sværdets føringer ikke er deformerede.
	Driftsforstyrrelser i karburator.	Kontakt et autoriseret servicecenter.
4. Motoren oser for meget.	Forkert sammensætning af blandingen.	Forbered benzinblandingen ifølge anvisningerne (afsnit 7.2)
	Driftsforstyrrelser i karburator.	Kontakt et autoriseret servicecenter.
5. Motor er druknet	Der er blevet trukket flere gange i startgrebet med chokeren slået til.	Afmontér tændrøret (afsnit 8.5) og træk forsigtigt i grebet til startsnoren (fig. 11.D) for at fjerne overskydende brændstof; tør derefter tændrørets elektroder og monter det igen i motoren.
6. Olien kommer ikke ud	Olien er af dårlig kvalitet	Med kold motor: tøm tanken, skyl tanken og kanalerne igennem med rensvæske, og udskift olien.
	Smørehullerne er tilstoppet	Rens (kap. 8.1)
7. Kæden bevæger sig, når motoren er i tomgang	Forkert regulering af karburatoren	Kontakt et autoriseret servicecenter.
8. Maskinen begynder at vibrere unormalt	Nogle dele er blevet beskadiget eller er løse	Sluk maskinen og frakobl tændrørskablet (Fig. 31.A). Kontroller om der er tegn på skader Kontroller om der findes løse dele, og fastspænd dem Få udført en yderligere kontrol, udskiftning eller reparation på et autoriseret servicecenter.
9. Maskinen har ramt et fremmedlegeme.	Nogle dele er blevet beskadiget eller er løse	Sluk maskinen og frakobl tændrørskablet (Fig. 31.A). Kontroller om der er tegn på skader Kontroller om der findes løse dele, og fastspænd dem Få udført en yderligere kontrol, udskiftning eller reparation på et autoriseret servicecenter


PROBLEM	MULIG ÅRSAG	AFHJÆLPNING
---------	-------------	-------------

Såfremt de ovennævnte indgreb ikke løser problemet, bør der rettes henvendelse til forhandleren.

## 16. TILBEHØR

"Tabellen for korrekt kombination af sværd og kæde" indeholder en liste over samtlige kombinationer af sværd og kæde. De kombinationer, som kan anvendes på hver enkelt maskine, er afmærket med symbolet "✓". Samme tabel indeholder også egenskaber for kæder og sværd, som er godkendt til brug med hver maskine.

 ***Der må kun anvendes sværd og kæder anført i tabellen som reservedele. Brug af kombinationer, der ikke er godkendt, kan medføre alvorlige kvæstelser og beskadige maskinen.***

 ***Valg, montering og anvendelse af sværd og kæde er handlinger, der udføres af brugeren efter brugerens fuldstændige og selvstændige skøn. Brugeren påtager sig derfor det efterfølgende ansvar for enhver type skader, der måtte ske som følge af sådanne handlinger. I tilfælde af tvivl eller utilstrækkeligt kendskab til de specifikke egenskaber for hvert enkelt sværd og hver enkelt kæde, kontakt da Deres forhandler eller et specialiseret havebrugscenter.***

# DICHIARAZIONE CE DI CONFORMITÀ

(Direttiva Macchine 2006/42/CE, Allegato II, parte A)

1. **La Società:** ST. S.p.A. – Via del Lavoro, 6 – 31033 Castelfranco Veneto (TV) – Italy
2. Dichiaro sotto la propria responsabilità, che la macchina: Motosega a catena per lavori forestali  
abbattimento / sezionamento / sramatura di alberi

a) Tipo / Modello Base

SP 386, SP 426

b) Mese/Anno di costruzione

c) Matricola

d) Motore

a scoppio

3. É conforme alle specifiche delle direttive:

• MD: 2006/42/EC

e) Ente Certificatore

N°0905 – Intertek Deutschland GmbH

Stangenstrasse 1, 70771 Leinfelden-Echterdingen - Germany

f) Esame CE del tipo:

16SHW0433-03

• OND: 2000/14/EC, ANNEX V

D. Lgs. 262/2002, ANNEX V (Italy)

e) Ente Certificatore: /

• EMCD: 2014/30/EU

• RoHS II: 2011/65/EU

4. Riferimento alle Norme armonizzate:

EN ISO 11681-1:2011

EN ISO 14982:2009

EN 50581:2012

	SP 386	SP 426	
g) Livello di potenza sonora misurato	112	110	dB(A)
h) Livello di potenza sonora garantito	115	114	dB(A)
j) Potenza netta installata	1,6	1,9	kW

n) Persona autorizzata a costituire il Fascicolo Tecnico:

ST. S.p.A.  
Via del Lavoro, 6  
31033 Castelfranco Veneto (TV) - Italia

o) Castelfranco V.to, 01.03.2019

Senior VP Product Technical Division  
Maurizio Tursini



# DICHIARAZIONE CE DI CONFORMITÀ

(Direttiva Macchine 2006/42/CE, Allegato II, parte A)

1. **La Società:** ST. S.p.A. – Via del Lavoro, 6 – 31033 Castelfranco Veneto (TV) – Italy
2. Dichiaro sotto la propria responsabilità, che la macchina: Motosega a catena per lavori forestali  
abbattimento / sezionamento / sramatura di alberi

a) Tipo / Modello Base

SP 466, SP 526

b) Mese/Anno di costruzione

c) Matricola

d) Motore

a scoppio

3. È conforme alle specifiche delle direttive:

• MD: 2006/42/EC

e) Ente Certificatore

N°0905 – Intertek Deutschland GmbH

Stangenstrasse 1, 70771 Leinfelden-Echterdingen - Germany

f) Esame CE del tipo:

16SHW0499-02

• OND: 2000/14/EC, ANNEX V

D. Lgs. 262/2002, ANNEX V (Italy)

e) Ente Certificatore: /

• EMCD: 2014/30/EU

• RoHS II: 2011/65/EU

4. Riferimento alle Norme armonizzate:

EN ISO 11681-1:2011

EN 50581:2012

EN ISO 14982:2009

	SP 466	SP 526	
g) Livello di potenza sonora misurato	112	111	dB(A)
h) Livello di potenza sonora garantito	115	114	dB(A)
j) Potenza netta installata	2,0	2,3	kW

n) Persona autorizzata a costituire il Fascicolo Tecnico:

ST. S.p.A.  
Via del Lavoro, 6  
31033 Castelfranco Veneto (TV) - Italia

o) Castelfranco V.to, 01.03.2019

Senior VP Product Technical Division  
Maurizio Tursini



<p><b>FR</b> (Traduction de la notice originale)</p> <p><b>CE</b> (Declaration of Conformity)</p> <p>Directive Machine 2006/42/CE, Article II, paragrafe A)</p> <p>1. La Société</p> <p>2. Declara sine sa proprie responsabilitate ca toate masinile... Săa a elabrat pentru treaba... fabricarea... fabricarea... fabricarea...</p> <p>3. Declara sine sa proprie responsabilitate ca toate masinile... Săa a elabrat pentru treaba... fabricarea... fabricarea... fabricarea...</p> <p>4. Numele sau Normele armonizate</p> <p>5. Nivelul de putere sonoră garantat</p> <p>6. Poziția neta instalată</p> <p>7. Persoane autorizate să stabilească Dosarul Tehnic</p> <p>8. Locul și Data</p>	<p><b>EN</b> (Translation of the original instruction)</p> <p><b>EC Declaration of Conformity</b></p> <p>Machine Directive 2006/42/EC, Annex II, Part A)</p> <p>1. The Company</p> <p>2. Declares under its own responsibility that the machine... has been designed for the work... intended for the work... intended for the work...</p> <p>3. Declares under its own responsibility that the machine... has been designed for the work... intended for the work... intended for the work...</p> <p>4. Name of the harmonized standards</p> <p>5. Guaranteed sound power level</p> <p>6. Net installed position</p> <p>7. Persons authorised to create the Technical File</p> <p>8. Place and date</p>	<p><b>DE</b> (Übersetzung der Originalanweisung)</p> <p><b>EG-Konformitätserklärung</b></p> <p>Maschinenrichtlinie 2006/42/EG, Anhang II, Teil A)</p> <p>1. Die Gesellschaft</p> <p>2. Erklärt auf eigene Verantwortung, dass die Maschine... für die beabsichtigte Verwendung... für die beabsichtigte Verwendung... für die beabsichtigte Verwendung...</p> <p>3. Erklärt auf eigene Verantwortung, dass die Maschine... für die beabsichtigte Verwendung... für die beabsichtigte Verwendung... für die beabsichtigte Verwendung...</p> <p>4. Bezeichnung der harmonisierten Normen</p> <p>5. Garantiertes Schallleistungsniveau</p> <p>6. Garantierte Nettoeinbauposition</p> <p>7. Zur Verfassung der technischen Unterlagen befugte Personen</p> <p>8. Ort und Datum</p>	<p><b>NO</b> (Oversettelse av original brukerveiledning)</p> <p><b>EF - Samsvarende erklæring</b></p> <p>Maskeordningen 2006/42/EF, Vedlegg II, del A)</p> <p>1. Firma</p> <p>2. Erklærer på eget ansvar at maskinen... er konstruert for arbeid... er konstruert for arbeid... er konstruert for arbeid...</p> <p>3. Erklærer på eget ansvar at maskinen... er konstruert for arbeid... er konstruert for arbeid... er konstruert for arbeid...</p> <p>4. Navnet på harmoniserte standarder</p> <p>5. Garantert lydstrømningsnivå</p> <p>6. Garantert nettoinnbyggingsposisjon</p> <p>7. Person som har fullmakt til å utarbeide tekniske dokumenter</p> <p>8. Sted og dato</p>	<p><b>SV</b> (Översättning av bruksanvisningen original)</p> <p><b>EG-Svarende erklæring</b></p> <p>Maskeordningen 2006/42/EF, bilaga II, del A)</p> <p>1. Företaget</p> <p>2. Förklarar på eget ansvar att maskinen... är konstruerad för arbete... är konstruerad för arbete... är konstruerad för arbete...</p> <p>3. Förklarar på eget ansvar att maskinen... är konstruerad för arbete... är konstruerad för arbete... är konstruerad för arbete...</p> <p>4. Namnet på harmoniserade standarder</p> <p>5. Garanterat ljudströmningsnivå</p> <p>6. Garanterad nettoinbyggningsposition</p> <p>7. Person som har fullmakt att utarbete de tekniska dokumenterna</p> <p>8. Ort och datum</p>	<p><b>DA</b> (Oversættelse af den originale brugsanvisning)</p> <p><b>EF-Oversættelseerklæring</b></p> <p>Maskeordningen 2006/42/EF, bilag II, del A)</p> <p>1. Firma</p> <p>2. Erklærer på eget ansvar, at maskinen... er konstrueret til arbejde... er konstrueret til arbejde... er konstrueret til arbejde...</p> <p>3. Erklærer på eget ansvar, at maskinen... er konstrueret til arbejde... er konstrueret til arbejde... er konstrueret til arbejde...</p> <p>4. Navnet på harmoniserede standarder</p> <p>5. Garanteret lydstrømningsniveau</p> <p>6. Garanteret nettoindbyggingsposition</p> <p>7. Person, der har bemyndigelse til at udarbejde de tekniske dokumenter</p> <p>8. Sted og dato</p>
---	--	--	--	---	---

<p><b>NL</b> (Vertaling van de oorspronkelijke gebruiksaanwijzing)</p> <p><b>EU-Verklaring van overeenstemming</b></p> <p>Richtlijn Machines 2006/42/EG, Bijlage II, deel A)</p> <p>1. Het bedrijf</p> <p>2. Verklaart onder eigen aansprakelijkheid dat de machine... is ontworpen voor het werk... is ontworpen voor het werk... is ontworpen voor het werk...</p> <p>3. Verklaart onder eigen aansprakelijkheid dat de machine... is ontworpen voor het werk... is ontworpen voor het werk... is ontworpen voor het werk...</p> <p>4. Noms des normes harmonisées</p> <p>5. Niveau de puissance sonore garanti</p> <p>6. Position nette installée</p> <p>7. Personne habilitée à établir le Dossier Technique</p> <p>8. Lieu et Date</p>	<p><b>ES</b> (Traducción del Manual Original)</p> <p><b>Declaración de Conformidad CE</b></p> <p>Directiva Máquinas 2006/42/CE, Anexo II, parte A)</p> <p>1. Empresa</p> <p>2. Declara bajo su propia responsabilidad que la máquina... ha sido diseñada para el trabajo... ha sido diseñada para el trabajo... ha sido diseñada para el trabajo...</p> <p>3. Declara bajo su propia responsabilidad que la máquina... ha sido diseñada para el trabajo... ha sido diseñada para el trabajo... ha sido diseñada para el trabajo...</p> <p>4. Niveles de potencia sonora garantada</p> <p>5. Nivel de potencia sonora garantada</p> <p>6. Posición neta instalada</p> <p>7. Persona autorizada a realizar el Manual Técnico</p> <p>8. Lugar y Fecha</p>	<p><b>PT</b> (Tradução do Manual original)</p> <p><b>Declaração CE de Conformidade</b></p> <p>Directiva de Máquinas 2006/42/CE, Anexo II, parte A)</p> <p>1. Empresa</p> <p>2. Declara sob a sua própria responsabilidade que a máquina... foi concebida para o trabalho... foi concebida para o trabalho... foi concebida para o trabalho...</p> <p>3. Declara sob a sua própria responsabilidade que a máquina... foi concebida para o trabalho... foi concebida para o trabalho... foi concebida para o trabalho...</p> <p>4. Níveis de potência sonora garantada</p> <p>5. Nível de potência sonora garantada</p> <p>6. Posição neta instalada</p> <p>7. Pessoa autorizada a elaborar o Caderno Técnico</p> <p>8. Local e Data</p>	<p><b>FI</b> (Käyttöohjeiden alkuperäinen kieli)</p> <p><b>EY-VÄLITTELENTILMÄÄRÄYKSEN ALKUPERÄINEN KÄYTTÖOHJE</b></p> <p>Maskeinehdotus 2006/42/EY, liite A, osasto A)</p> <p>1. Yritys</p> <p>2. Vakuuttaa omalla vastuullaan, että kone... on suunniteltu työhön... on suunniteltu työhön... on suunniteltu työhön...</p> <p>3. Vakuuttaa omalla vastuullaan, että kone... on suunniteltu työhön... on suunniteltu työhön... on suunniteltu työhön...</p> <p>4. Harmonisoidun standardien nimet</p> <p>5. Garantoitu ääniteho</p> <p>6. Garantoitu nettoasennuspaikka</p> <p>7. Henkilö, jolla on valtuutus laatua teknisiä dokumentteja</p> <p>8. Paikka ja päivämäärä</p>	<p><b>CS</b> (Překlad původního návodů k používání)</p> <p><b>ES - Prohlášení o shodě</b></p> <p>Směrnice o strojích 2006/42/ES, příloha II, část A)</p> <p>1. Společnost</p> <p>2. Prohláší na vlastní zodpovědnost, že stroj... je konstruován pro práci... je konstruován pro práci... je konstruován pro práci...</p> <p>3. Prohláší na vlastní zodpovědnost, že stroj... je konstruován pro práci... je konstruován pro práci... je konstruován pro práci...</p> <p>4. Názvy harmonizovaných norem</p> <p>5. Garantovaný akustický výkon</p> <p>6. Garantovaná čistá montážní poloha</p> <p>7. Osoba oprávněná k vypracování technické dokumentace</p> <p>8. Místo a datum</p>	<p><b>PL</b> (Tłumaczenie oryginalnej instrukcji)</p> <p><b>Deklaracja zgodności WE</b></p> <p>Dyrektywa maszynowa 2006/42/WE, Załącznik II, część A)</p> <p>1. Spółka</p> <p>2. Oświadcza na własną odpowiedzialność, że maszyna... została zaprojektowana do pracy... została zaprojektowana do pracy... została zaprojektowana do pracy...</p> <p>3. Oświadcza na własną odpowiedzialność, że maszyna... została zaprojektowana do pracy... została zaprojektowana do pracy... została zaprojektowana do pracy...</p> <p>4. Nazwy norm harmonizacyjnych</p> <p>5. Gwarantowany poziom mocy akustycznej</p> <p>6. Gwarantowana czysta montażowa pozycja</p> <p>7. Osoba upoważniona do wypracowania dokumentacji technicznej</p> <p>8. Miejsce i data</p>
---	--	--	---	---	---

<p><b>EL</b> (Μετάφραση του πρωτότυπου του οδηγού χρήσης)</p> <p><b>ΕΚ-Διακήρυξη συμμόρφωσης</b></p> <p>Οδηγός Μηχανών 2006/42/ΕΚ, Παράρτημα II, μέρος Α)</p> <p>1. Η Εταιρεία</p> <p>2. Δηλώνει υπό την αποκλειστική της ευθύνη, ότι η μηχανή... έχει σχεδιαστεί για το έργο... έχει σχεδιαστεί για το έργο... έχει σχεδιαστεί για το έργο...</p> <p>3. Δηλώνει υπό την αποκλειστική της ευθύνη, ότι η μηχανή... έχει σχεδιαστεί για το έργο... έχει σχεδιαστεί για το έργο... έχει σχεδιαστεί για το έργο...</p> <p>4. Ονομασία των αρμονισμένων κανόνων</p> <p>5. Γαραντισμένο επίπεδο ηχητικής ισχύος</p> <p>6. Μικτό / Εξισορροπημένο επίπεδο ηχητικής ισχύος</p> <p>7. Καθαρισμένη θέση εγκατάστασης</p> <p>8. Αρμόδια πρόσωπα για την κατασκευή του Τεχνικού Δossiar</p> <p>9. Τόπος και Ημερομηνία</p>	<p><b>TK</b> (Original Tehnikai Dokument)</p> <p><b>AT Originalen Bayern</b></p> <p>2006/42/EG Maschine Direktiv, EA II, bilöim A)</p> <p>1. Betrieb</p> <p>2. Erklärt unter ausschließlicher Verantwortung, dass die Maschine... für die beabsichtigte Verwendung... für die beabsichtigte Verwendung... für die beabsichtigte Verwendung...</p> <p>3. Erklärt unter ausschließlicher Verantwortung, dass die Maschine... für die beabsichtigte Verwendung... für die beabsichtigte Verwendung... für die beabsichtigte Verwendung...</p> <p>4. Bezeichnung der harmonisierten Normen</p> <p>5. Garantiertes Schallleistungsniveau</p> <p>6. Garantierte Nettoeinbauposition</p> <p>7. Zur Verfassung der technischen Unterlagen befugte Personen</p> <p>8. Ort und Datum</p>	<p><b>MK</b> (Překlad z originálního výtisku)</p> <p><b>Zahtevnik za ujednotenje dokumentacije</b></p> <p>Smernica o strojih 2006/42/ES, Priloga II, del A)</p> <p>1. Podjetje</p> <p>2. Izjavlja, da je strojni oprema... zasnovana za delo... zasnovana za delo... zasnovana za delo...</p> <p>3. Izjavlja, da je strojni oprema... zasnovana za delo... zasnovana za delo... zasnovana za delo...</p> <p>4. Imena usklajenih standardov</p> <p>5. Garancirano akustično moč</p> <p>6. Garancirano neto namestitveno mesto</p> <p>7. Oseba, pooblaščen za izdelavo tehnične dokumentacije</p> <p>8. Mesto in datum</p>	<p><b>HU</b> (Eredeti használati utasítás fordítása)</p> <p><b>EG-megjelölésről nyilatkozó</b></p> <p>2006/42/EK gépjármű-ir. melléklet "A" rész</p> <p>1. A vállalat</p> <p>2. Nyilatkozik arról, hogy a gép... a tervezett munkára... a tervezett munkára... a tervezett munkára...</p> <p>3. Nyilatkozik arról, hogy a gép... a tervezett munkára... a tervezett munkára... a tervezett munkára...</p> <p>4. A harmonizált szabványok nevei</p> <p>5. Garancia zajteljesítmény</p> <p>6. Garancia nettó beszerelési helyzet</p> <p>7. A technikai dokumentum elkészítésére jogosított személy</p> <p>8. Helyszín és dátum</p>	<p><b>RU</b> (Перевод оригинального инструкционного документа)</p> <p><b>Декларация соответствия нормам ЕС</b></p> <p>Директива о машинах 2006/42/ЕС, приложение II, часть А)</p> <p>1. Компания</p> <p>2. Заявляет на своей ответственности, что машина... была разработана для работы... была разработана для работы... была разработана для работы...</p> <p>3. Заявляет на своей ответственности, что машина... была разработана для работы... была разработана для работы... была разработана для работы...</p> <p>4. Названия гармонизированных стандартов</p> <p>5. Гарантированный уровень звуковой мощности</p> <p>6. Гарантированная чистая монтажная позиция</p> <p>7. Лицо, уполномоченное на подготовку технической документации</p> <p>8. Место и дата</p>	<p><b>HR</b> (Prijed originalnog uputa)</p> <p><b>Prohlášení o shodnosti</b></p> <p>Směrnice 2006/42/ES, příloha II, část A)</p> <p>1. Podjetje</p> <p>2. Prohláší na vlastní zodpovědnost, že zařízení... je konstruováno pro práci... je konstruováno pro práci... je konstruováno pro práci...</p> <p>3. Prohláší na vlastní zodpovědnost, že zařízení... je konstruováno pro práci... je konstruováno pro práci... je konstruováno pro práci...</p> <p>4. Názvy harmonizovaných norem</p> <p>5. Garantovaný akustický výkon</p> <p>6. Garantovaná čistá montážní poloha</p> <p>7. Osoba oprávněná k vypracování technické dokumentace</p> <p>8. Místo a datum</p>
--	--	--	--	--	---

<p><b>SL</b> (Prevod izvornih uputnih)</p> <p><b>ES Izjava o skladnosti</b></p> <p>Directiva 2006/42/CE, priloga II, del A)</p> <p>1. Podjetje</p> <p>2. Izjavlja, da je strojni oprema... zasnovana za delo... zasnovana za delo... zasnovana za delo...</p> <p>3. Izjavlja, da je strojni oprema... zasnovana za delo... zasnovana za delo... zasnovana za delo...</p> <p>4. Imena usklajenih standardov</p> <p>5. Garancirano akustično moč</p> <p>6. Garancirano neto namestitveno mesto</p> <p>7. Oseba, pooblaščen za izdelavo tehnične dokumentacije</p> <p>8. Mesto in datum</p>	<p><b>ES</b> (Prevod originalnih uputnih)</p> <p><b>EZ izjava o skladnosti</b></p> <p>Directiva 2006/42/CE, Priloga II, delo A)</p> <p>1. Firma</p> <p>2. Izjavlja, da je strojni oprema... zasnovana za delo... zasnovana za delo... zasnovana za delo...</p> <p>3. Izjavlja, da je strojni oprema... zasnovana za delo... zasnovana za delo... zasnovana za delo...</p> <p>4. Imena usklajenih standardov</p> <p>5. Garancirano akustično moč</p> <p>6. Garancirano neto namestitveno mesto</p> <p>7. Oseba, pooblaščen za izdelavo tehnične dokumentacije</p> <p>8. Mesto in datum</p>	<p><b>SK</b> (Překlad původního návodů k použití)</p> <p><b>ES vyhlášení o shodě</b></p> <p>Směrnice o strojích 2006/42/ES, příloha II, část A)</p> <p>1. Společnost</p> <p>2. Prohláší na vlastní zodpovědnost, že stroj... je konstruován pro práci... je konstruován pro práci... je konstruován pro práci...</p> <p>3. Prohláší na vlastní zodpovědnost, že stroj... je konstruován pro práci... je konstruován pro práci... je konstruován pro práci...</p> <p>4. Názvy harmonizovaných norem</p> <p>5. Garantovaný akustický výkon</p> <p>6. Garantovaná čistá montážní poloha</p> <p>7. Osoba oprávněná k vypracování technické dokumentace</p> <p>8. Místo a datum</p>
--	---	--

<p><b>RO</b> (Traducerea manualului fabricantului)</p> <p><b>CE-Declarația de Conformitate</b></p> <p>Directiva 2006/42/CE, Anexa II, paragraful A)</p> <p>1. Societatea</p> <p>2. Declara pe propria răspundere că mașina... a fost proiectată pentru lucrul... a fost proiectată pentru lucrul... a fost proiectată pentru lucrul...</p> <p>3. Declara pe propria răspundere că mașina... a fost proiectată pentru lucrul... a fost proiectată pentru lucrul... a fost proiectată pentru lucrul...</p> <p>4. Numele sau Nivelul de putere sonoră garantat</p> <p>5. Nivelul de putere sonoră garantat</p> <p>6. Poziția neta instalată</p> <p>7. Persoane autorizate să întocmească Dosarul Tehnic</p> <p>8. Locul și Data</p>	<p><b>LT</b> (Originali instrukcija vertimas)</p> <p><b>ES atitikties deklaracija</b></p> <p>Smėrnice 2006/42/ES, Priloga II, dalis A)</p> <p>1. Bendrovė</p> <p>2. Pateikia išraišką, kad prietaisai... yra sukonstruoti tam tikram darbui... yra sukonstruoti tam tikram darbui... yra sukonstruoti tam tikram darbui...</p> <p>3. Pateikia išraišką, kad prietaisai... yra sukonstruoti tam tikram darbui... yra sukonstruoti tam tikram darbui... yra sukonstruoti tam tikram darbui...</p> <p>4. Harmonizacijos standartų pavadinimai</p> <p>5. Garantuojamas akustinis lygis</p> <p>6. Garantuojama teta montavimo pozicija</p> <p>7. Asmuo, turintis teisėtą techninio dokumento sudaryti</p> <p>8. Vietovė ir data</p>	<p><b>LV</b> (Izstrādātāja lietojuma norādījumi)</p> <p><b>EK atbilstības deklarācija</b></p> <p>2006/42/EK mašīnu direktīvas pielikums II, daļa A)</p> <p>1. Uzņēmums</p> <p>2. Uzskaida, ka ierīce ir izstrādāta darbam... ir izstrādāta darbam... ir izstrādāta darbam...</p> <p>3. Uzskaida, ka ierīce ir izstrādāta darbam... ir izstrādāta darbam... ir izstrādāta darbam...</p> <p>4. Armonizēto standartu nosaukumi</p> <p>5. Garantētais skaņas jaudas līmenis</p> <p>6. Garantētā tīrā uzstādīšanas pozīcija</p> <p>7. Persona, kas ir pilnvarota tehniskā dokumentācija sagatavošanai</p> <p>8. Vietas un datums</p>
--	--	---

<p><b>BR</b> (Prevod originalnih uputnih)</p> <p><b>ES deklaracija o uskladnosti</b></p> <p>Directiva o masinama 2006/42/EC, Priloga II, delo A)</p> <p>1. Proizvajalec</p> <p>2. Izjavlja, da je strojni oprema... zasnovana za delo... zasnovana za delo... zasnovana za delo...</p> <p>3. Izjavlja, da je strojni oprema... zasnovana za delo... zasnovana za delo... zasnovana za delo...</p> <p>4. Imena usklajenih standardov</p> <p>5. Garancirano akustično moč</p> <p>6. Garancirano neto namestitveno mesto</p> <p>7. Oseba, pooblaščen za izdelavo tehnične dokumentacije</p> <p>8. Mesto in datum</p>	<p><b>BD</b> (Prevod iz originalnih instrukcijskih uputnih)</p> <p><b>ES izjava o skladnosti</b></p> <p>Directiva Masina 2006/42/EC, Priloga II, delo A)</p> <p>1. Društvo</p> <p>2. Izjavlja, da je strojni oprema... zasnovana za delo... zasnovana za delo... zasnovana za delo...</p> <p>3. Izjavlja, da je strojni oprema... zasnovana za delo... zasnovana za delo... zasnovana za delo...</p> <p>4. Imena usklajenih standardov</p> <p>5. Garancirano akustično moč</p> <p>6. Garancirano neto namestitveno mesto</p> <p>7. Oseba, pooblaščen za izdelavo tehnične dokumentacije</p> <p>8. Mesto in datum</p>	<p><b>ET</b> (Ajakirje kasutusjuhendite tõlge)</p> <p><b>EU vastavusdeklaratsioon</b></p> <p>Masinate direktiiv 2006/42/EC, lisa II, osa A)</p> <p>1. Företag</p> <p>2. Utviseklarar om att utrustningen... är konstruerad för arbete... är konstruerad för arbete... är konstruerad för arbete...</p> <p>3. Utviseklarar om att utrustningen... är konstruerad för arbete... är konstruerad för arbete... är konstruerad för arbete...</p> <p>4. Harmoniserade standarders namn</p> <p>5. Garanterad ljudströmningsnivå</p> <p>6. Garanterad nettoinbyggningsposition</p> <p>7. Person som har fullmakt att utarbete de tekniska dokumenterna</p> <p>8. Ort och datum</p>
---	--	--

**IT** • Il contenuto e le immagini del presente manuale d'uso sono stati realizzati per conto di ST. S.p.A. e sono tutelati da diritto d'autore – È vietata ogni riproduzione o alterazione anche parziale non autorizzata del documento.

**BG** • Съдържанието и изображенията в настоящото ръководство са извършени за ST. S.p.A. и са защитени с авторски права – Забранява се всяко неотторизирано възпроизвеждане или промяна, дори и отчасти на документа.

**BS** • Sadržaj i slike iz ovog korisničkog priručnika napravljeni su isključivo za ST. S.p.A. i zaštićeni su autorskim pravima – zabranjena je svaka neovlaštena reprodukcija ili izmjena dokumenta, djelomično ili u potpunosti.

**CS** • Obsah a obrázky v tomto návodu k použití byly zpracovány jménem společnosti ST. S.p.A. a jsou chráněny autorským právem – Reprodukce či nepovolené pozměňování tohoto dokumentu, a to i částečně, je zakázáno.

**DA** • Indhold og illustrationer i denne vejledning er blevet skabt på vegne af ST. S.p.A. og er beskyttet af ophavsret – Enhver gengivelse eller ændring, også delvis, af dokumentet uden autorisation hertil er forbudt.

**DE** • Inhalt und Bilder dieser Bedienungsanleitung wurden im Namen von ST. S.p.A. erstellt und sind urheberrechtlich geschützt – Jede nicht genehmigte Vervielfältigung oder Veränderung, auch auszugsweise, dieses Dokuments ist verboten.

**EL** • Το περιεχόμενο και οι εικόνες στο παρόν εγχειρίδιο χρήσης δημιουργήθηκαν για λογαριασμό της εταιρείας ST. S.p.A. και προστατεύονται από πνευματικά δικαιώματα – Απαγορεύεται οποιαδήποτε αναπαραγωγή ή τροποποίηση, έστω και μερική, του εγχειρίδιου χωρίς έγκριση.

**EN** • The content and images in this User Manual were produced expressly for ST. S.p.A. and are protected by copyright – any unauthorised reproduction or modification to the document, either partially or in full, is prohibited.

**ES** • El contenido y las imágenes del presente manual de uso han sido creados por ST. S.p.A. y están protegidos por los derechos de autor – Se prohíbe toda reproducción o modificación, incluso parcial, no autorizada del documento.

**ET** • Käesoleva kasutusjuhendi sisu ja kujutised on toodetud konkreetselt ettevõttele ST. S.p.A. ja neile rakendub autoriõiguseseadus – dokumendi igasugune osaline või täielik ilma loata reprodutseerimine või muutmine on keelatud.

**FI** • Tämän käyttöoppaan sisältö ja kuvat on valmistettu ST. S.p.A. -yhtiön toimesta ja niitä suojava tekijänoikeuslaki. – Asiakirjan kaikenlainen kopioiminen tai muuttaminen, osittainkin, on kielletty ilman erityistä lupaa.

**FR** • Le contenu et les images du présent manuel d'utilisation ont été réalisés pour le compte de ST. S.p.A. et sont protégés par un droit d'auteur – Toute reproduction ou modification non autorisée, même partielle, du document, est interdite.

**HR** • Sadržaj i slike u ovom priručniku za uporabu izrađeni su za tvrtku ST. S.p.A. te su obuhvaćeni autorskim pravima – Zabranjuje se neovlašteno umnožavanje ili prilagodba, djelomična ili u cijelosti, ovog dokumenta.

**HU** • Ennek a használati útmutatónak a tartalma és a benne szereplő képek kizárólag a ST. S.p.A. számára készültek és szerzői joggal védettek – tilos a dokumentum bármely részének vagy egészének engedély nélküli sokszorosítása és módosítása.

**LT** • Šio naudotojų vadovo turinys ir paveikslėliai skirti tik „ST. S.p.A.“ ir yra saugomi autorių teisėmis – dokumentą atgaminti ar modifikuoti, visiškai arba iš dalies, yra draudžiami.

**LV** • Šis lietotāja rokasgrāmatas saturs un attēli ir veidoti tikai ST. S.p.A. un ir aizsargāti ar autortiesībām. Jebkāda dokumenta vai tā daļas prettiesiska kopēšana vai pārveide ir stingri aizliegta.

**MK** • Содржината и сликите во Упатството за корисникот се подготвени исклучиво за ST. S.p.A. и се заштитени со авторски права – забрането е секое делумно или целосно неовластено репродуцирање или измена на документот.

**NL** • De inhoud en de afbeeldingen van deze gebruikshandleiding werden gerealiseerd voor rekening van ST. S.p.A. en zijn beschermd door het auteursrecht – Elke niet-geautoriseerde reproductie of wijziging, ook gedeeltelijke, van het document is verboden.

**NO** • Innholdet og bildene i denne brukerveiledningen er utført på oppdrag fra ST. S.p.A. og er beskyttet ved opphavsrett – Enhver gjengivelse eller endring, selv kun delvis, er forbudt.

**PL** • Treść oraz ilustracje zawarte w niniejszej instrukcji obsługi powstały na zlecenie spółki ST. S.p.A. i są chronione prawami autorskimi – Zabrania się wszelkiego kopiowania bądź modyfikowania, także częściowego, niniejszego dokumentu bez uzyskania stosownej zgody.

**PT** • As imagens e os conteúdos contidos no presente Manual do Utilizador foram expressamente criados para uso exclusivo da ST. S.p.A., encontrando-se protegidos por direitos de autor. Qualquer tipo de reprodução ou alteração, parcial ou integral, não autorizadas deste Manual estão expressamente proibidas.

**RO** • Conținutul și imaginile din manualul de utilizare de față au fost realizate în numele ST. S.p.A. și sunt protejate de drepturi de autor – Este interzisă orice reproducere sau modificare chiar și parțială neautorizată a documentului.

**RU** • Тесты и изображения, содержащиеся в настоящем руководстве, были созданы в интересах ST. S.p.A. и защищены авторскими правами – Любое несанкционированное воспроизведение или изменение документа запрещено.

**SK** • Obsah a obrázky v tomto návode na používanie boli spracované menom spoločnosti ST. S.p.A. a sú chránené autorským právom – Reprodukcie či nepovolené pozměňovanie tohto dokumentu, a to aj čiastočne, je zakázané.


**SL** • Vsebine in slike v tem uporabniškem priručniku so izdelane za podjetje ST. S.p.A. in so zaščitene z avtorskimi pravicami – vsakršno nepooblaščenno razmnoževanje ali spreminjanje dokumenta, v celoti ali delno, je prepovedano.

**SR** • Sadržaj i slike ovog priručnika za upotrebu su napravljeni u ime ST. S.p.A. i zaštićeni su autorskim pravima – Zabranjena je svaka potpuna ili delimična reprodukcija ili izmena dokumenta bez odobrenja.

**SV** • Innehållet och bilderna i denna användarhandbok har framställts för ST. S.p.A. och skyddas av upphovsrätt – all form av reproduktion eller ändring, även partiell, som inte auktoriserats är förbjuden.

**TR** • Bu Kullanıcı Kilavuzundaki içerik ve resimler açığıca ST. S.p.A. için üretilmiştir ve telif hakkı ile korunmaktadır – dokümanın izinsiz olarak tamamen ya da kısmen herhangi bir şekilde çoğaltılması ya da dağıtılması yasaktır.



	<b>LWA</b>
Type: .....	<b>dB</b>
Art.N ..... ..... -s/n .....	
<b>CE</b>	

**ST. S.p.A.**

Via del Lavoro, 6

31033 Castelfranco Veneto (TV) ITALY