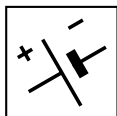


MH 500 Li 48
MH 700 Li 48



- IT** **Tosasiepi ad Asta alimentata a batteria**
MANUALE DI ISTRUZIONI
ATTENZIONE: prima di usare la macchina, leggere attentamente il presente libretto.
- BG** **Акумулаторен тример за жив плет с прът**
УПЪТВАНЕ ЗА УПОТРЕБА
ВНИМАНИЕ: преди да използвате машината прочетете внимателно настоящата книжка.
- BS** **Akumulatorski trimer za živicu sa štapom**
UPUTSTVO ZA UPOTREBU
PAŽNJA: prije nego što koristite ovu mašinu, pažljivo pročitajte priručnik s uputama.
- CS** **Akumulátorový tyčový plotostřih**
NÁVOD K POUŽITÍ
UPOZORNĚNÍ: před použitím stroje si pozorně přečtěte tento návod k použití.
- DA** **Hækklippere med batteriforsynet stang**
BRUGSANVISNING
ADVARSEL: læs instruktionsbogen omhyggeligt igennem, før du tager denne maskine i brug.
- DE** **Batteriebetriebener Langschaft-Heckenschneider**
GEBRAUCHSANWEISUNG
ACHTUNG: Vor Inbetriebnahme des Geräts die Gebrauchsanleitung aufmerksam lesen.
- EL** **Ψαλίδι μπροντούρας μπαταρίας τηλεσκοπικό**
ΟΔΗΓΙΕΣ ΧΡΗΣΗΣ
ΠΡΟΣΟΧΗ: πριν χρησιμοποιήσετε το μηχανήμα, διαβάστε προσεκτικά το παρόν εγχειρίδιο.
- EN** **Battery powered hand-held long reach hedge trimmer**
OPERATOR'S MANUAL
WARNING: read thoroughly the instruction booklet before using the machine.
- ES** **Cortasetos de pértiga por batería**
MANUAL DE INSTRUCCIONES
ATENCIÓN: antes de utilizar la máquina, leer atentamente el presente manual.
- ET** **Akutoitega varrega hekilõikur**
KASUTUSJUHEND
TÄHELEPANU: enne masina kasutamist lugeda tähelepanelikult antud kasutusjuhendit.
- FI** **Akkukäyttöinen pitkävärtinen pensasaitaleikkuri**
KÄYTTÖOHJEET
VAROITUS: lue käyttöopas huolellisesti ennen koneen käyttöä
- FR** **Taille-haie sur perche à batterie**
MANUEL D'UTILISATION
ATTENTION: lire attentivement le manuel avant d'utiliser cette machine.
- HR** **Škare za živicu za rad na visini, s baterijskim napajanjem**
PRIRUČNIK ZA UPORABU
POZOR: prije uporabe stroja, pažljivo pročitajte ovaj priručnik.
- HU** **Rúdra szerelt akkumulátoros sövényírók**
HASZNÁLATI UTASÍTÁS
FIGYELEM! a gép használatá előtt olvassa el figyelmesen a jelen kézikönyvet.
- LT** **Akumulatorinės teleskopinės gyvatvorių žirkklės**
NAUDOJIMO INSTRUKCIJOS
DĖMESIO: prieš naudojant įrenginį, atidžiai perskaityti šį naudotojo vadovą.
- LV** **Masta dzīvžoga apgriezējs ar barošanu no akumulatora**
LIETOŠANAS INSTRUKCIJA
UZMANĪBU: pirms aparāta lietošanai rūpīgi izlasiet doto instrukciju.
- MK** **Потнаструвач на шипка со напојување на батерија**
УПАТСТВА ЗА УПОТРЕБА
ВНИМАНИЕ: прочитајте го внимателно ова упатство пред да ја користите машината.
- NL** **Accu-heggenschaar met verlengsteel**
GEBRUIKERSHANDLEIDING
LET OP: vooraleer de machine te gebruiken, dient men deze handleiding aandachtig te lezen.
- NO** **Batteridrevet heksaks med forlengelse**
INSTRUKSJONSBOK
ADVARSEL: les denne bruksanvisningen nøye før du bruker maskinen.

PL Sekator akumulatorowy z wysięgnikiem
INSTRUKCJE OBSŁUGI

OSTRZEŻENIE: przed użyciem maszyny, należy uważnie przeczytać niniejszą instrukcję.

PT Corta-sebes com Haste alimentada a bateria
MANUAL DE INSTRUÇÕES

ATENÇÃO: antes de usar a máquina, leia atentamente o presente manual.

RO Mașină de tăiat garduri vii cu tijă, alimentată cu baterie
MANUAL DE INSTRUCȚIUNI

ATENȚIE: înainte de a utiliza mașina, citiți cu atenție manualul de față.

RU Машина для подрезки живой изгороди с длинным валом с
батарейным питанием РУКОВОДСТВО ПО ЭКСПЛУАТАЦИИ

ВНИМАНИЕ: прежде чем пользоваться оборудованием, внимательно прочтите это руководство по эксплуатации.

SK Akumulátorový tyčový plotostrih
NÁVOD NA POUŽITIE

UPOZORNENIE: pred použitím stroja si pozorne prečítajte tento návod.

SL Akumulatorski obrezovalnik žive meje z drogom
PRIROČNIK ZA UPORABO

POZOR: preden uporabite stroj, pazljivo preberite priročnik z navodili.

SR Akumulatorski trimer za živu ogradu sa štapom
PRIRUČNIK SA UPUTSTVIMA

PAŽNJA: pre korišćenja mašine pažljivo pročitati ovaj priručnik.

SV Batteridrivna häcksaxar med stång
BRUKSANVISNING

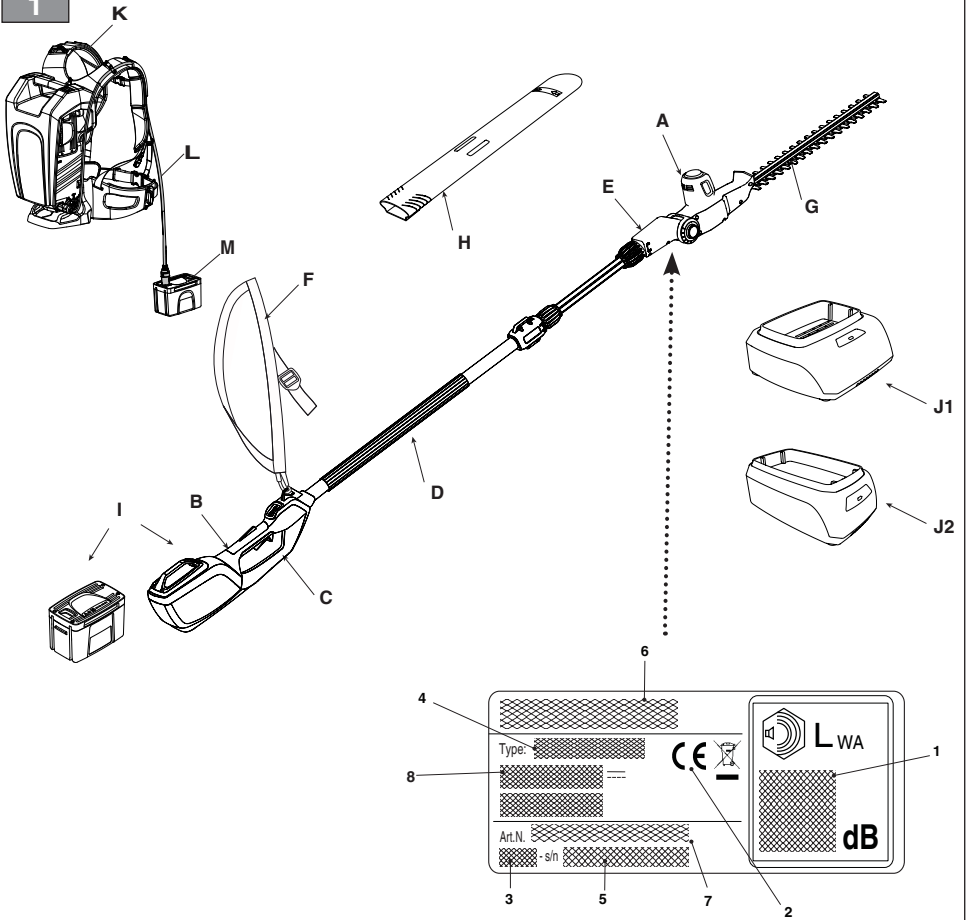
VARNING: läs igenom hela detta häfte innan du använder maskinen.

TR Batarya beslemeli Çubuklu Çit Budama Makinesi
KULLANIM KILAVUZU

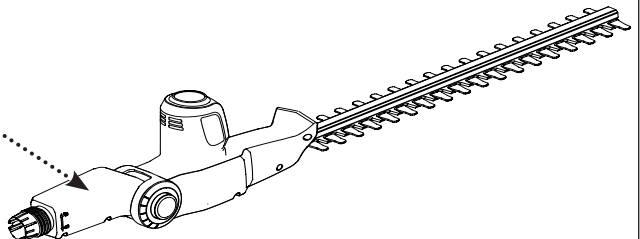
DIKKAT: makineyi kullanmadan önce talimatlar içeren kilavuzu dikkatle okuyun.

ITALIANO - Istruzioni Originali	IT
БЪЛГАРСКИ - Инструкция за експлоатация	BG
BOSANSKI - Prijevod originalnih uputa	BS
ČESKY - Překlad původního návodu k používání	CS
DANSK - Oversættelse af den originale brugsanvisning	DA
DEUTSCH - Übersetzung der Originalbetriebsanleitung	DE
ΕΛΛΗΝΙΚΑ - Μετάφραση των πρωτοτύπων οδηγιών	EL
ENGLISH - Translation of the original instruction	EN
ESPAÑOL - Traducción del Manual Original	ES
EESTI - Algupärase kasutusjuhendi tõlge	ET
SUOMI - Alkuperäisten ohjeiden käännös	FI
FRANÇAIS - Traduction de la notice originale	FR
HRVATSKI - Prijevod originalnih uputa	HR
MAGYAR - Eredeti használati utasítás fordítása	HU
LIETUVIŠKAI - Originalių instrukcijų vertimas	LT
LATVIEŠU - Instrukciju tulkojums no oriģināl valodas	LV
МАКЕДОНСКИ - Превод на оригиналните упатства	MK
NEDERLANDS - Vertaling van de oorspronkelijke gebruiksaanwijzing	NL
NORSK - Oversettelse av den originale bruksanvisningen	NO
POLSKI - Tłumaczenie instrukcji oryginalnej	PL
PORTUGUÊS - Tradução do manual original	PT
ROMÂN - Traducerea manualului fabricantului	RO
РУССКИЙ - Перевод оригинальных инструкций	RU
SLOVENSKY - Preklad pôvodného návodu na použitie	SK
SLOVENŠČINA - Prevod izvornih navodil	SL
SRPSKI - Prevod originalnih uputstva	SR
SVENSKA - Översättning av bruksanvisning i original	SV
TÜRKÇE - Orijinal Talimatların Tercümesi	TR

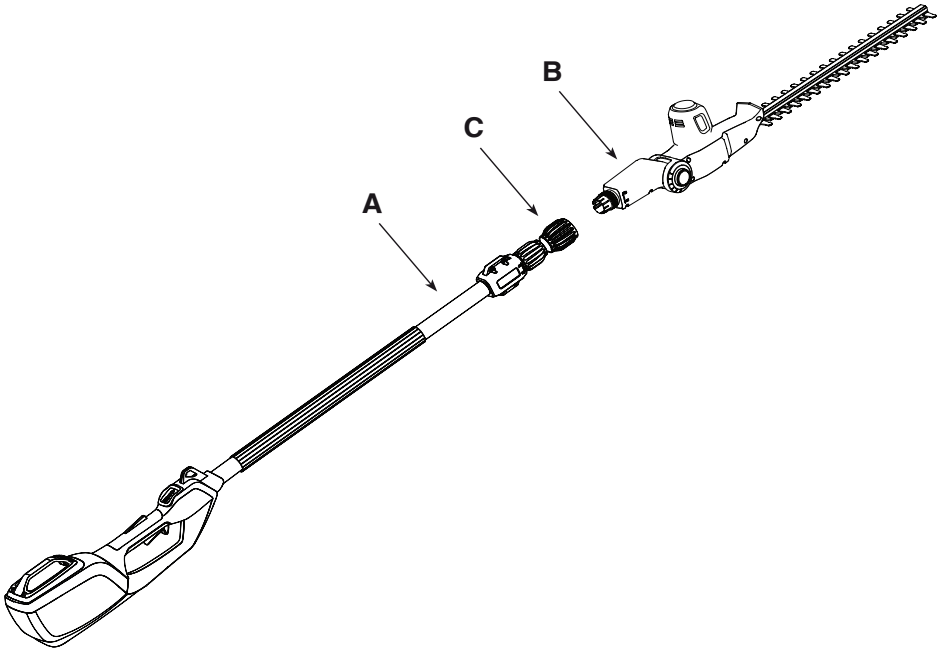
1



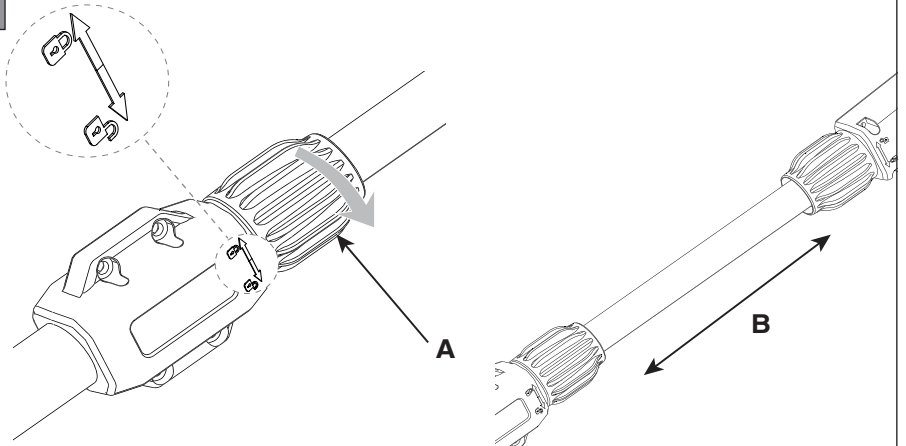
2

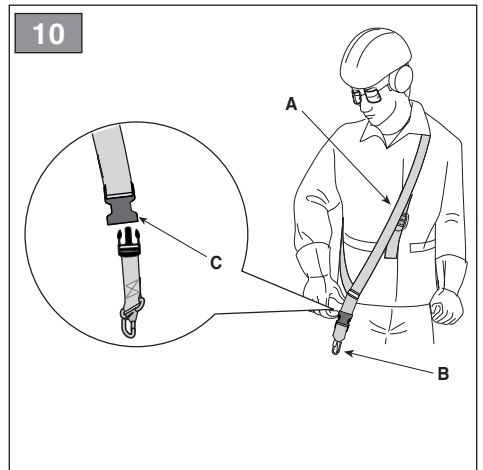
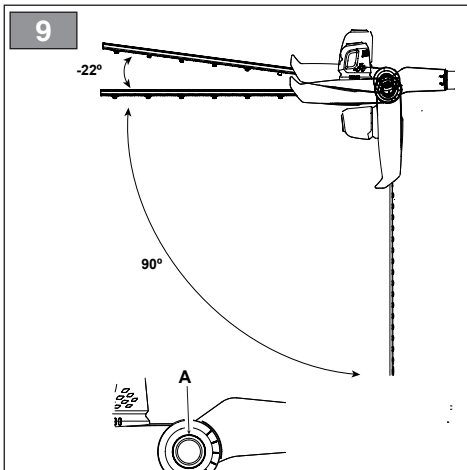
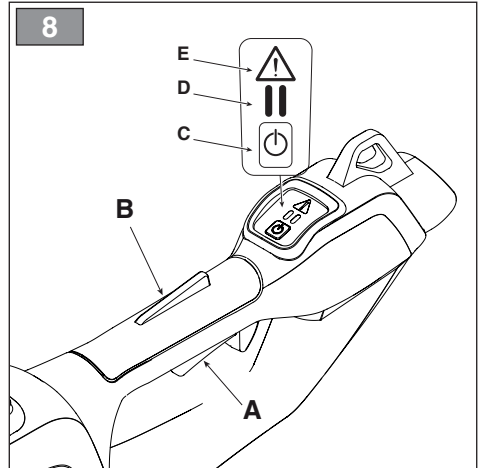
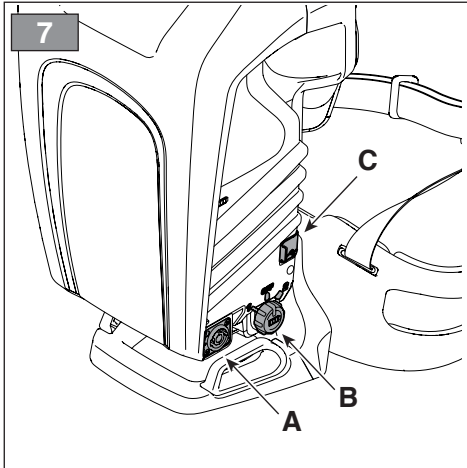
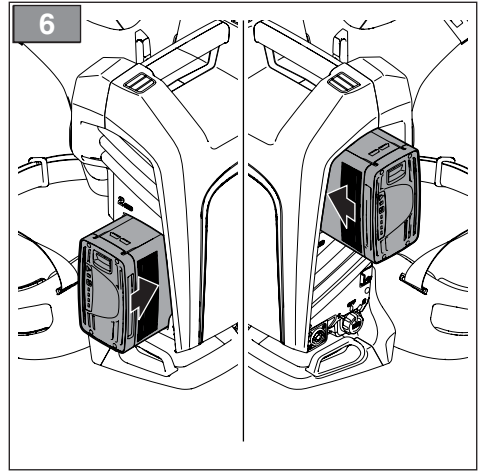
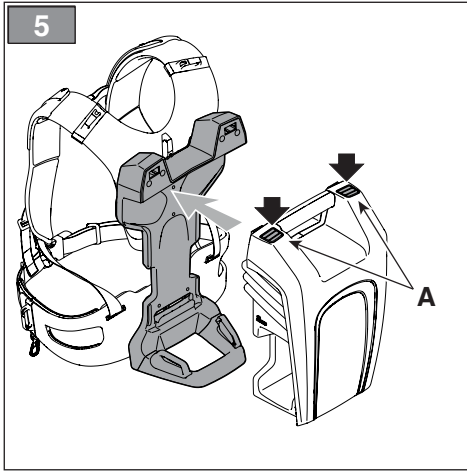


3

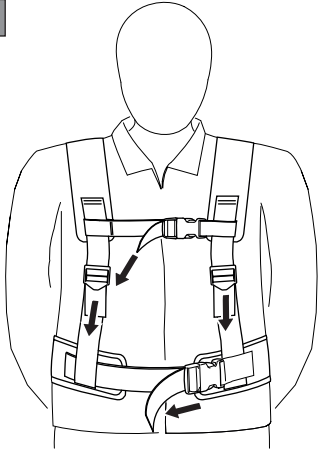


4

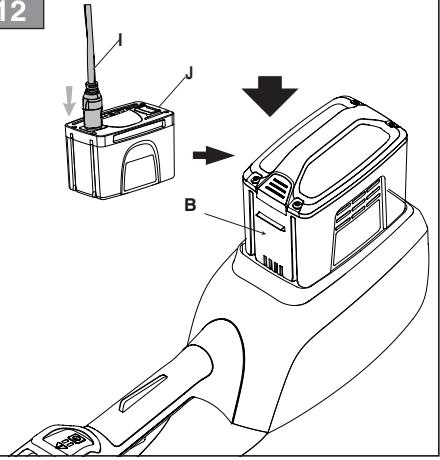




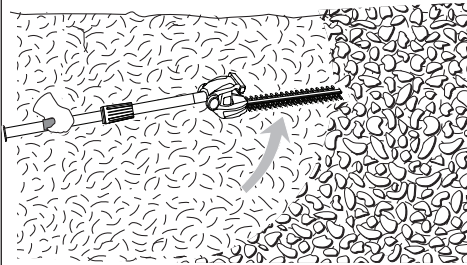
11



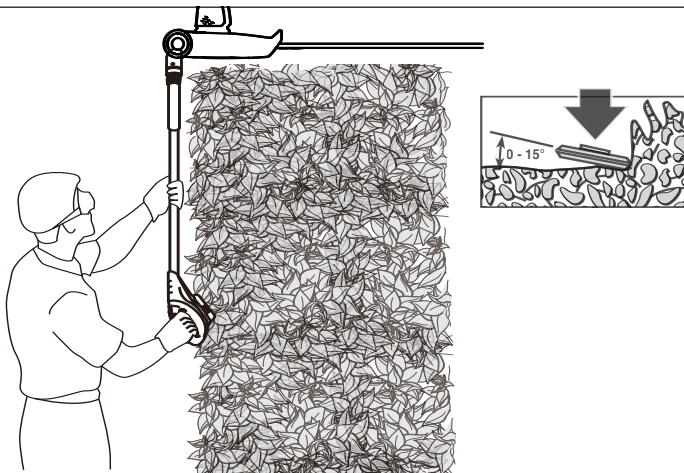
12



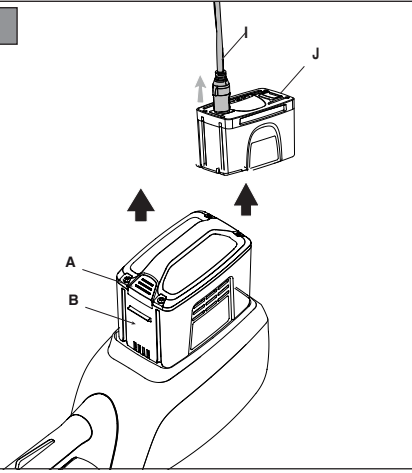
13



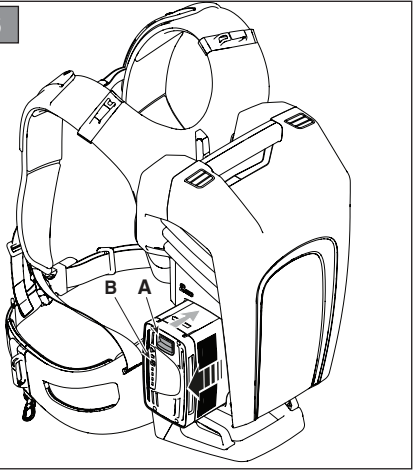
14



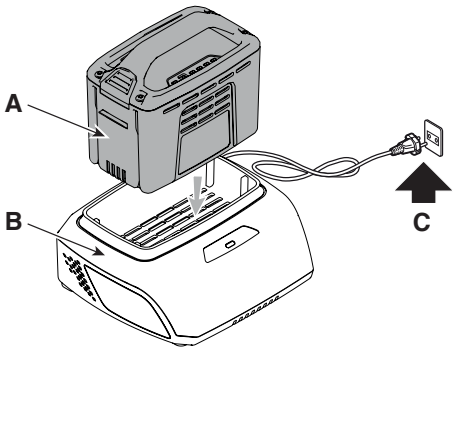
15



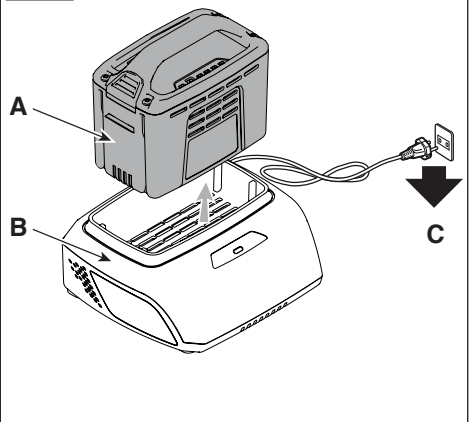
16



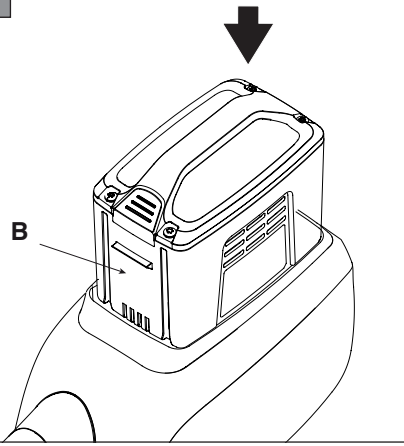
17



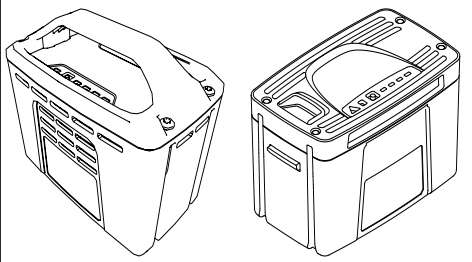
18

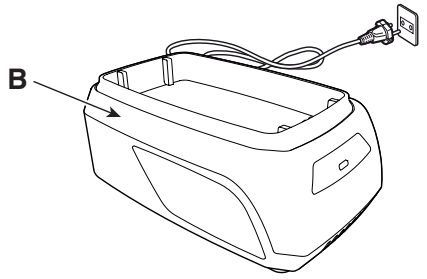
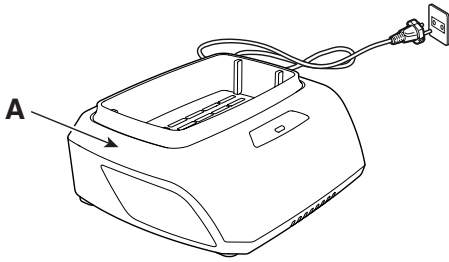


19



20





[1]	DATI TECNICI		MH 500 Li 48	MH 700 Li 48
[2]	Tensione di alimentazione MAX	V / DC	48	48
[3]	Tensione di alimentazione NOMINAL	V / DC	43,2	43,2
[4]	Velocità senza carico	/min	21000 ± 10%	18500 ± 10%
[5]	Velocità Lama	spm	3000 ± 10%	3000 ± 10%
[6]	Lunghezza lama	mm	460	520
[5]	Interspazio lama	mm	18	26
[7]	Tempo freno lama	s	1,73	1,39
[8]	Codice dispositivo di taglio		118805156/0	118805535/0
[9]	Peso senza gruppo batteria	kg	4,8	5
[10]	Livello di pressione acustica misurato	dB(A)	75,5	77,4
[11]	Incertezza di misura	dB(A)	3	3
[12]	Livello di potenza acustica misurato	dB(A)	89,1	89,9
[11]	Incertezza di misura	dB(A)	2,01	2,23
[13]	Livello di potenza acustica garantito	dB(A)	92	92
[14]	Livello di vibrazioni			
[15]	- Impugnatura anteriore	m/s ²	1,27	1,57
[16]	- Impugnatura posteriore	m/s ²	1,43	1,42
[12]	Incertezza di misura	m/s ²	1,5	1,5

[17]	ACCESSORI A RICHIESTA			
[18]	Gruppo batteria, mod.		BT 520 Li 48 BT 540 Li 48 BT 550 Li 48 BT 720 Li 48 BT 740 Li 48 BT 750 Li 48 BT 775 Li 48(*)	BT 520 Li 48 BT 540 Li 48 BT 550 Li 48 BT 720 Li 48 BT 740 Li 48 BT 750 Li 48 BT 775 Li 48(*)
[19]	Carica batteria		CG 500 Li 48 CGF 500 Li 48 CGD 500 Li 48 CG 700 Li 48 CGF 700 Li 48 CGD 700 Li 48	CG 500 Li 48 CGF 500 Li 48 CGD 500 Li 48 CG 700 Li 48 CGF 700 Li 48 CGD 700 Li 48
[20]	Zaino portabatterie		√	√
[21]	Simulatore di batteria		√	√

(*) L'utilizzo di questa batteria è consentito solo con lo zaino portabatterie. E' vietato inserire la batteria nell'alloggiamento sulla macchina.

a) **NOTA:** il valore totale dichiarato delle vibrazioni è stato misurato attenendosi ad un metodo normalizzato di prova e può essere utilizzato per fare un paragone tra un utensile e l'altro. Il valore totale delle vibrazioni può essere utilizzato anche in una valutazione preliminare dell'esposizione.

b) **AVVERTENZA:** l'emissione di vibrazioni nell'uso effettivo dell'utensile può essere diversa dal valore totale dichiarato a seconda dei modi in cui si utilizza l'utensile. Pertanto è necessario, durante il lavoro, adottare le seguenti misure di sicurezza volte a proteggere l'operatore: indossare guanti durante l'uso, limitare i tempi d'utilizzo della macchina e accorciare i tempi in cui si tiene premuta la leva comando acceleratore.

<p>[1] BG - ΤΕΧΝΙΚΕΣΙ ΔΑΝΝΙ</p> <p>[2] Захранващо напрежение МАКС</p> <p>[3] Захранващо напрежение НОМИНАЛНО</p> <p>[4] Скорост без натоварване</p> <p>[5] Скорост на ножа</p> <p>[4] Дължина на ножа</p> <p>[5] Междино пространство нож</p> <p>[7] Време на спиране на ножа</p> <p>[6] Код на инструмента за рязане</p> <p>[9] Тегло без блока на акумулатора</p> <p>[10] Измерено ниво на акустична мощност</p> <p>[11] Измервателна грешка</p> <p>[12] Ниво на измерена акустична мощност</p> <p>[13] Гарантирано ниво на звука мощност</p> <p>[14] Ниво на вибрации</p> <p>[15] - Предна ръкохватка</p> <p>[16] - Задна ръкохватка</p> <p>[17] ПРИНАДЛΕЖНОСТИ ПО ЗАЯВНА</p> <p>[18] Блок на акумулатора, мод.</p> <p>[19] Зареждане на акумулатора</p> <p>[20] Раница за помещаване на акумулатора</p> <p>[21] Симулатор на акумулатор</p>	<p>[1] BS - ΤΕΗΝΙΚΙ ΠΟΔΑΧΙ</p> <p>[2] МАКС. напон napajanja</p> <p>[3] NOMINALNI напон napajanja</p> <p>[4] Brzina bez tereta</p> <p>[5] Brzina sječiva</p> <p>[4] Dužina sječiva</p> <p>[5] Međuprostor sječiva</p> <p>[7] Vrijeme kočenja sječiva</p> <p>[8] Šifra rezne glave</p> <p>[9] Težina bez baterije</p> <p>[10] Izmjereni nivo zvučnog pritiska</p> <p>[11] Mjerna nesigurnost</p> <p>[12] Izmjereni nivo zvučne snage</p> <p>[13] Zajamčeni nivo zvučne snage</p> <p>[14] Nivo vibracija</p> <p>[15] - Prednji rukohvat</p> <p>[16] - Zadnji rukohvat</p> <p>[17] DODATNA OPREMA NA ZAHTEJV</p> <p>[18] Baterija, mod.</p> <p>[19] Punjač baterije</p> <p>[20] Ruksak akumulator</p> <p>[21] Simulator akumulatora</p>	<p>[1] CS - ΤΕΗΝΙΚΕ ΠΑΡΑΜΕΤΡΥ</p> <p>[2] Napájecí napětí MAX</p> <p>[3] Napájecí napětí NOMINÁL</p> <p>[4] Rychlost bez zátěže</p> <p>[5] Rychlost nože</p> <p>[4] Délka nože</p> <p>[5] Mezi prostor nože</p> <p>[7] Doba brzdy nože</p> <p>[8] Kód sekáčko zařizení</p> <p>[9] Hmotnost bez akumulátorové jednotky</p> <p>[10] Naměřená úroveň akustického tlaku</p> <p>[11] Nejistota měření</p> <p>[12] Naměřená úroveň akustického výkonu</p> <p>[13] Zaručená úroveň akustického výkonu</p> <p>[14] Úroveň vibrací</p> <p>[15] - Přední rukojet</p> <p>[16] - Zadní rukojet</p> <p>[17] VOLITELNÉ PŘÍSLUŠENSTVÍ</p> <p>[18] Agregát akumulátoru, mod.</p> <p>[19] Nabitelka akumulátoru</p> <p>[20] Batoh s akumulátorem</p> <p>[21] Simulátor akumulátoru</p>
<p>(* Използването на този акумулатор е позволено само с Раница за помещаване на акумулатора. Забранено е поставянето на акумулатора в гнездо върху машината.</p> <p>a) ЗАБЕЛЕЖКА: декларираната обща стойност на вибрации е измерена придръжките се към стандартизиран метод на излитване и може да се използва за правене на сравнение между един и друг инструмент. Общата стойност на вибрации може да се използва и за предварителна оценка на излагането.</p> <p>ΠΡΕΔΥΠΕΡΧΔΕΝΙΕ: възникване на вибрации при реалното използване на инструмента може да бъде различна от общата декларирана стойност, в зависимост от начините на използване на инструмента. Поради това е необходимо по време на работа да се вземат следните предпазни мерки: целящи предпазването на оператора: носете ръкавици по време на използването, ограничете времента на използване на машината и намалете времента, през които се държи натиснат лоста за управление на ускорителя.</p>	<p>(* Употреба овог акумулатора допуштена је само с руксак акумулатор. Забранјено је ставјати акумулатор (батерију) у кућиште на машини.</p> <p>a) NAPOMENA: kupna prijavljena vrijednost vibracija izmjerena je prema normalizovanoj metodi ispitivanja i može se koristiti za višenje poređenja između dvije alate. Ukupna vrijednost vibracija može se koristiti i prilikom prethodne procjene izloženosti.</p> <p>b) UPOZORENJE: emisija vibracija prilikom stvarne upotrebe alatake može se razlikovati od ukupne prijavljene vrijednosti u zavisnosti od načina na koji se koristi alatake. Stoga je neophodno, za vrijeme rada, primijeniti slijedeće sigurnosne mjere za zaštitu radnika: koristiti rukavice za vrijeme upotrebe, ograničiti vrijeme upotrebe mašine i skratiti vrijeme za koje se drži pritisnuta poluga komande gasa.</p>	<p>(* Употјит тоћото акумулатору је доволно поузе с батос а акумулаторе. Забранано вклдаат акумулатор о улојени на строји.</p> <p>a) POZNÁMKA: prohlášená celková hodnota vibrací byla naměřena s použitím normalizované zkoušební metody a lze ji použít pro srovnání jednotlivých nástrojů. Celková hodnota vibrací může být použita také při přípravě vyhodnocování vystavení vibracím.</p> <p>b) VAROVÁNÍ: emise vibrací při skutečném použití nástroje může být odlišná od prohlášené celkové hodnoty v závislosti na režimech, ve kterých se daný nástroj používá. Proto je třeba během práce přijmout níže uvedené bezpečnostní opatření, jejichž cílem je ochránit operátora: během běžného použití mějte nasazené rukavice a omezte dobu použití stroje a zkrátte dobu, během kterých je zatlačena ovládací páka plynu.</p>
<p>[1] DA - ΤΕΚΝΙΣΚΕ ΔΑΤΑ</p> <p>[2] Forsyningsspænding MAX</p> <p>[3] Forsyningsspænding NOMINAL</p> <p>[4] Hastighed uden belastning</p> <p>[5] Klingehastighed</p> <p>[4] Klingelængde</p> <p>[5] Klingemellemrum</p> <p>[7] Bremsetid for klinge</p> <p>[8] Skæreanordningens værn.</p> <p>[9] Batterienhedens vægt</p> <p>[10] Målt lydtrykniveau</p> <p>[11] Usikkerhed ved målingen</p> <p>[12] Målt lydeffektniveau</p> <p>[13] Garanteret lydeffektniveau</p> <p>[14] Vibrationsniveau</p> <p>[15] - Forreste håndtag</p> <p>[16] - Bagerste håndtag</p> <p>[17] TILBEHØR</p> <p>[18] Batterienhed, mod.</p> <p>[19] Batterioplader</p> <p>[20] Batterisjæk</p> <p>[21] Batterisimulator</p>	<p>[1] DE - ΤΕΗΝΙΣΚΕ ΔΑΤΕΝ</p> <p>[2] MAX Versorgungsspannung</p> <p>[3] NOMINALE Versorgungsspannung</p> <p>[4] Leerlaufdrehzahl</p> <p>[5] Klingengeschwindigkeit</p> <p>[6] Messerlänge</p> <p>[7] Messer brems</p> <p>[8] Führungsschwert</p> <p>[9] Gewicht ohne Batterieeinheit</p> <p>[10] Gemessener Schalldruckpegel</p> <p>[11] Messungengenauigkeit</p> <p>[12] Gemessener Schalleistungspegel</p> <p>[13] Garantierter Schalleistungspegel</p> <p>[14] Vibrationsniveau</p> <p>[15] - Vorderer Handgriff</p> <p>[16] - Hinterer Handgriff</p> <p>[17] ZUBEHÖR AUF ANFRAGE</p> <p>[18] Batterieeinheit, Mod.</p> <p>[19] Batterieladegerät</p> <p>[20] Batterieetasche</p> <p>[21] Batteriesimulator</p>	<p>[1] EL - ΤΕΗΝΙΚΑ ΧΑΡΑΚΤΗΡΙΣΤΙΚΑ</p> <p>[2] ΜΕΓ. τάση τροφοδοσίας</p> <p>[3] ΟΝΟΜΑΣΤΙΚΗ τάση τροφοδοσίας</p> <p>[4] Ταχύτητα χωρίς φορτίο</p> <p>[5] Ταχύτητα λάμας</p> <p>[6] Μήκος λάμας</p> <p>[7] Διάκενο λάμας</p> <p>[8] Χρόνος ακινητοποίησης λάμας</p> <p>[9] Κυκλικός σταθμιασός κοπής</p> <p>[9] Βάρος χωρίς μπαταρία</p> <p>[10] Μετρομένη στάθμη ακουστικής πίεσης</p> <p>[11] Αβεβαιότητα μέτρησης</p> <p>[12] Μετρομένη στάθμη ακουστικής ισχύος</p> <p>[13] Στάθμη εγγυωμένης ηχητικής ισχύος</p> <p>[14] Επίπεδο κραδασμών</p> <p>[15] - Εμπρός χειρολαβή</p> <p>[16] - Πίσω χειρολαβή</p> <p>[17] ΠΡΟΑΪΡΕΤΙΚΑ ΑΞΕΣΟΥΑΡ</p> <p>[18] Μπαταρία, μοντ.</p> <p>[19] Φορτιστής Μπαταρίας</p> <p>[20] Σακίδιο μπαταριών</p> <p>[21] Εξομωτής μπαταρίας</p>
<p>(* Brug af dette batteri er kun tilladt med batterisjæk. Det er forbudt at indsætte batteriet i holderen på maskinen.</p> <p>a) BEMÆRK: den samlede erklærede værdi af vibrationer blev målt ifølge en standardiseret metode til afprøvning og kan bruges til at foretage en sammenligning mellem forskellige redskaber. Den samlede værdi af vibrationer kan også bruges til en indledende vurdering af eksponeringen.</p> <p>b) ADVARSEL: Den faktiske udsendelse af vibrationer fra værktøjet i forbindelse med brug kan afvige fra den samlede attesterede værdi afhængigt af den konkrete brug af værktøjet. Derfor er det nødvendigt, at man under arbejdet tager følgende sikkerhedsforanstaltninger for at beskytte brugeren. Bær handsker under brug, begræns den tid maskinen bruges og forkort den tid hvor gashåndtaget holdes indtrykket.</p>	<p>(* Die Verwendung dieser Batterie ist nur mit dem Batterisjäck zulässig. Es ist verboten, die Batterie in das Fach auf der Maschine einzusetzen.</p> <p>a) HINWEIS: Der erklärte Gesamtwert der Vibrationen wurde durch eine standardisierte Methode gemessen. Er kann verwendet werden, um einen Vergleich zwischen verschiedenen Werkzeugen anzustellen. Der Gesamtwert der Vibrationen kann auch bei einer Vorabwertung der Vibrationsbelastung eingesetzt werden.</p> <p>b) WARNUNG: Die Schwingungsemission bei der effektiven Verwendung des Werkzeugs kann sich je nach den Einsatzarten des Werkzeugs vom erklärten Gesamtwert unterscheiden. Deshalb ist es notwendig, während der Arbeit die folgenden Sicherheitsmaßnahmen zu ergreifen, um den Bediener zu schützen: Handschuhe während der Verwendung anziehen, die Einsatzzeiten der Maschine begrenzen und, die Zeiten verkürzen, in denen man den Gashebel gedrückt hält.</p>	<p>(* Η χρήση αυτής της μπαταρίας επιτρέπεται μόνο με τον Σακίδιο μπαταριών. Απαγορεύεται η τοποθέτηση της μπαταρίας στην υποδοχή του μηχανήματος.</p> <p>a) ΣΗΜΕΙΩΣΗ: η συνολική δηλωμένη τιμή των κραδασμών έχει μετρηθεί με βάση μια πρότυπη μέθοδο δοκιμής και μπορεί να χρησιμοποιηθεί για τη σύγκριση διαφόρων εργαλείων. Η συνολική τιμή των κραδασμών μπορεί επίσης να χρησιμοποιηθεί για μια προκαταρκτική εκτίμηση της έκθεσης.</p> <p>β) ΠΡΟΕΙΔΟΠΟΙΗΣΗ: η εκπομπή κραδασμών κατά την πραγματική χρήση του εργαλείου μπορεί να είναι διαφορετική από τη συνολική δηλωμένη τιμή ανάλογα με τον τρόπο χρήσης του εργαλείου. Επομένως είναι απαραίτητο, κατά την εργασία, να λάβετε τα παρακάτω μέτρα ασφαλείας για την προστασία του χειριστή: φορέστε γάντια κατά τη χρήση, περιορίστε το χρόνο χρήσης του μηχανήματος και μειώστε το χρόνο χρήσης του μοχλού γκαζιού.</p>

<p>[1] EN - TECHNICAL DATA</p> <p>[2] MAX supply voltage</p> <p>[3] NOMINAL supply voltage</p> <p>[4] No load speed</p> <p>[5] Blade speed</p> <p>[6] Blade length</p> <p>[7] Blade brake time</p> <p>[8] Cutting means code</p> <p>[9] Weight without battery pack</p> <p>[10] Measured sound pressure level</p> <p>[11] Uncertainty of measure</p> <p>[12] Measured sound power level</p> <p>[13] Guaranteed sound power level</p> <p>[14] Vibration level</p> <p>[15] Front handle</p> <p>[16] Rear handle</p> <p>[17] ACCESSORIES AVAILABLE ON REQUEST</p> <p>[18] Battery pack, model</p> <p>[19] Battery charger</p> <p>[20] Battery backpack</p> <p>[21] Battery simulator</p>	<p>[1] ES - DATOS TÉCNICOS</p> <p>[2] Tensión de alimentación MAX</p> <p>[3] Tensión de alimentación NOMINAL</p> <p>[4] Velocidad sin carga</p> <p>[5] Velocidad cuchilla</p> <p>[6] Longitud cuchilla</p> <p>[7] Separación cuchilla</p> <p>[8] Tiempo freno cuchilla</p> <p>[9] Código dispositivo de corte</p> <p>[10] Peso sin el grupo de la batería</p> <p>[11] Nivel de presión acústica medido</p> <p>[12] Incertidumbre de medida</p> <p>[13] Nivel de potencia acústica medido</p> <p>[14] Nivel de potencia acústica garantizado</p> <p>[15] Nivel de vibraciones</p> <p>[16] - Empuñadura anterior</p> <p>[17] - Empuñadura posterior</p> <p>[18] ACCESORIOS POR ENCARGO</p> <p>[19] Grupo de la batería, mod.</p> <p>[20] Cargador de la batería</p> <p>[21] Mochila portabaterías</p>	<p>[1] ET - TEHNILISED ANDMED</p> <p>[2] MAX toitepinge</p> <p>[3] NOMINAALNE toitepinge</p> <p>[4] Kiirus ilma koormuseta</p> <p>[5] Tera kiirus</p> <p>[6] Tera pikkus</p> <p>[7] Teravahe</p> <p>[8] Tera peatumisaeg</p> <p>[9] Lõikesaadme kood</p> <p>[10] Kaal ilma akuta</p> <p>[11] Mõõdetud helirõhutaseme</p> <p>[12] Mõõdetud müra võimsuse tase</p> <p>[13] Garanteeritud müra võimsuse tase</p> <p>[14] Vibratsiooni tase</p> <p>[15] - Eesmine käepide</p> <p>[16] - Tagumine käepide</p> <p>[17] LISASEADMED TELLIMISEL</p> <p>[18] Aku, mud.</p> <p>[19] Akulaadija</p> <p>[20] Akukott</p> <p>[21] Akusumulaator</p>
<p>(*) This battery can only be used with the battery backpack. Inserting the battery in the machine housing is prohibited.</p> <p>a) NOTE: the declared total vibration value was measured using a normalised test method and can be used to conduct comparisons between one tool and another. The total vibration value can also be used for a preliminary exposure evaluation.</p> <p>b) WARNING: the vibrations emitted during actual use of the tool can differ from the declared total value according to how the tool is used. Whilst working, therefore, it is necessary to adopt the following safety measures designed to protect the operator: wear protective gloves whilst working, use the machine for limited periods at a time and decrease the time during which the throttle control lever is pressed.</p>	<p>(*) El uso de esta batería está permitido únicamente con la mochila portabaterías. Queda prohibido introducir la batería en la cavidad de la máquina.</p> <p>a) NOTA: el valor total de la vibración se ha medido según un método normalizado de prueba y puede utilizarse para realizar una comparación entre una máquina y otra. El valor total de la vibración también se puede emplear para la valoración preliminar de la exposición.</p> <p>b) ADVERTENCIA: la emisión de vibración en el uso efectivo del aparato puede ser diferente al valor total dependiendo de cómo se utiliza el mismo. Por ello, durante la actividad se deben poner en práctica las siguientes medidas de seguridad para el usuario: usar guantes, limitar el tiempo de uso de la máquina, así como el tiempo que se mantiene presionada la palanca de mando del acelerador.</p>	<p>(*) Seda akut saab kasutada ainult koos akukott. Aku sisestamine masina korpusesse on keelatud.</p> <p>a) MÄRKUS: deklareeritud koguvibratsiooni tase mõõdeti standardiseeritud testi käigus, mille abil on võimalik võrrelda omavahel erinevate tööriistade vibratsiooni. Deklareeritud koguvibratsiooni väärtust kasutades ka eeldatava vibratsiooni käes olemise hindamiseks.</p> <p>b) HOIATUS: tegelikud tööriista kasutamisel tekkinud vibratsiooni võivad erineda deklareeritud koguvibratsiooni tasemest sõltuvalt tööriista kasutamise viisist. Seepeärast tuleb töö ajal kasutusel võtta ohutusmeetodid, millega töötajat kaitsida: kandke kasutamise ajal kindaid, piirake masina kasutamise aega ja lühendage perioode, mille vältel hoitakse gaasihooa all.</p>
<p>[1] FI - TEKNISET TIEDOT</p> <p>[2] MAKS. syöttöjännite</p> <p>[3] NIMELLINEN syöttöjännite</p> <p>[4] Nopeus kuormittamattomana</p> <p>[5] Terän nopeus</p> <p>[6] Terän pituus</p> <p>[7] Terän välinen tila</p> <p>[8] Teräjarrun aika</p> <p>[9] Leikkuuvälilinen koodi</p> <p>[10] Paino ilman akkuyksikköä</p> <p>[11] Mitattu äänenpaineen taso</p> <p>[12] Mittauspöytävarmuus</p> <p>[13] Mitattu äänitehotaso</p> <p>[14] Taattu äänitehotaso</p> <p>[15] Tärinätaso</p> <p>[16] - Etukahva</p> <p>[17] - Takakahva</p> <p>[18] SAATAVANA OLEVAT LISÄVARUSTEET</p> <p>[19] Akkuyksikkö, malli</p> <p>[20] Akkulaturi</p> <p>[21] Akkureppu</p> <p>[22] Akkusumulaattori</p>	<p>[1] FR - DONNÉES TECHNIQUES</p> <p>[2] Tension d'alimentation MAX</p> <p>[3] Tension d'alimentation NOMINALE</p> <p>[4] Vitesse sans charge</p> <p>[5] Vitesse lame</p> <p>[6] Longueur lame</p> <p>[7] Espace entre deux lames</p> <p>[8] Temps de frein lame</p> <p>[9] Code organe de coupe</p> <p>[10] Poids sans le groupe batterie</p> <p>[11] Niveau de pression acoustique mesuré</p> <p>[12] Incertitude de mesure</p> <p>[13] Niveau de puissance acoustique mesuré</p> <p>[14] Niveau de puissance acoustique garanti</p> <p>[15] Niveau de vibrations</p> <p>[16] - Poignée avant</p> <p>[17] - Poignée arrière</p> <p>[18] EQUIPEMENTS SUR DEMANDE</p> <p>[19] Groupe de batteries, mod.</p> <p>[20] Chargeur de batterie</p> <p>[21] Sac porte-batteries</p> <p>[22] Simulateur de batterie</p>	<p>[1] HR - TEHNIČKI PODACI</p> <p>[2] MAKS. napon napajanja</p> <p>[3] NAZIVNI napon napajanja</p> <p>[4] Brzina bez opterećenja</p> <p>[5] Brzina noža</p> <p>[6] Dužina noža</p> <p>[7] Meduprostor noža</p> <p>[8] Vrijeme kočenja noža</p> <p>[9] Šifra reznog alata</p> <p>[10] Težina bez sklopa baterije</p> <p>[11] Izmjerena razina zvučnog tlaka</p> <p>[12] Mjerna nesigurnost</p> <p>[13] Izmjerena razina zvučne snage</p> <p>[14] Zajamčena razina zvučne snage</p> <p>[15] Razina vibracija</p> <p>[16] - Prednja ručka</p> <p>[17] - Stražnja ručka</p> <p>[18] DODATNA OPREMA PO NARUDŽBI</p> <p>[19] Sklop baterije, mod.</p> <p>[20] Punjač baterija</p> <p>[21] Torbica za nošenje baterija</p> <p>[22] Simulator baterije</p>
<p>(*) Tämän akun käyttö on sallittu vain akkureppu käytännällä. Akkua ei saa asettaa koneessa olevaan tilaan.</p> <p>a) HUOMAUTUS: tärinän kokonaisarvo on mitattu käyttämällä normalisoitua testimenetelmää ja sitä voidaan käyttää verrattessa työkaluja keskenään. Tärinän kokonaisarvoa voidaan käyttää myös kun tehdään alitustamista koskeva esiarviointi.</p> <p>b) VAROITUS: laitteen tuottama tärinä työvälineen todelliseen käyttöön aikana saattaa poiketa ilmoitetusta kokonaisarvosta käytötavasta riippuen. Tämän vuoksi on tarpeen soveltaa seuraavia käyttäjää suojaavia turvatoimenpiteitä: käyttää käsineitä käytön aikana, rajoittaa laitteen käyttöaikaa ja lyhentää aikoja jolloin kaasuttimen vipua pidetään painettuna.</p>	<p>(*) L'utilisation de cette batterie est permise seulement avec le sac porte-batteries. Il est interdit d'insérer la batterie dans le logement situé sur la machine.</p> <p>a) REMARQUE : la valeur totale déclarée des vibrations a été mesurée selon une méthode d'essai normalisée et peut être utilisée pour comparer un outillage avec un autre. La valeur totale des vibrations peut être utilisée aussi pour une évaluation préalable à l'exposition.</p> <p>b) AVERTISSEMENT: l'émission des vibrations à usage effectif de l'outillage peut être différent de la valeur totale déclarée selon les modes d'utilisation de l'outillage. Par conséquent, il est nécessaire, pendant le travail, d'adopter les mesures de sécurité suivantes en vue de protéger l'opérateur : porter des gants durant l'utilisation, limiter les temps d'utilisation de la machine et écourter les temps pendant lesquels le levier de commande de l'accélérateur est enfoncé.</p>	<p>(*) Ne dozvoljava se uporaba ove baterije bez torbica za nošenje baterija. Zabranjeno je stavljati bateriju u sjedište na stroju.</p> <p>a) NAPOMENA: izjavljena ukupna vrijednost vibracija izmjerena je pridržavajući se normirane probe metode i može se koristiti za uporedbu jednog alata s drugim. Ukupnu vrijednost vibracija može se koristiti i u preliminarnoj procjeni izloženosti.</p> <p>b) UPOZORENJE: emisija vibracija pri stvarnoj uporabi alata može se razlikovati od izjavljene ukupne vrijednosti, ovisno o načinima korištenja alata. Stoga je za vrijeme rada potrebno poduzeti sljedeće sigurnosne mjere namijenjene zaštitu rukovatelja: nositi rukavice tijekom uporabe, ograničiti vrijeme korištenja stroja te skratiti vrijeme držanja pritisnute upravljačke ručice gasa.</p>

<p>[1] HU - MŰSZAKI ADATOK</p> <p>[2] MAX tápfeszültség</p> <p>[3] NÉVLEGES tápfeszültség</p> <p>[4] Sebesség terhelés nélkül</p> <p>[5] Vágókés sebessége</p> <p>[4] Vágókés hosszúsága</p> <p>[5] Vágókés helyköz</p> <p>[7] Vágókés fák idő</p> <p>[8] Vágóegység kódszáma</p> <p>[9] Súly az akkumulátor-egység nélkül</p> <p>[10] Mért hangnyomásszint</p> <p>[11] Mérési bizonytalanság</p> <p>[12] Mért egyenértékű hangnyomásszint</p> <p>[13] Garantált zajteljesítmény szint</p> <p>[14] Vibrációs szint</p> <p>[15] - Elülso markolat</p> <p>[16] - Hátsó markolat</p> <p>[17] RENDELHETŐ KIEGÉSZÍTŐK</p> <p>[18] Akkumulátor-egység, típus</p> <p>[19] Akkumulátor-töltő</p> <p>[20] Akkumulátortartó háztáskák</p> <p>[21] Akkumulátorszimulátor</p>	<p>[1] LT - TECHNINIAI DUOMENYS</p> <p>[2] MAKS. maitinimo įtampa</p> <p>[3] NOMINALI maitinimo įtampa</p> <p>[4] Greitis be apkrovos</p> <p>[5] Peilio greitis</p> <p>[4] Peilio ilgis</p> <p>[5] Peilio tarpas</p> <p>[7] Peilio stabdžiu laikas</p> <p>[8] Pjovimo įtaiso kodas</p> <p>[9] Svoris be akumuliatoriaus bloko</p> <p>[10] Išmatuotas garso slėgio lygis</p> <p>[11] Matavimo paklaida</p> <p>[12] Išmatuotas garso galios lygis</p> <p>[13] Garantuotas garso galios lygis</p> <p>[14] Vibracijų lygis</p> <p>[15] - Priekinė rankena</p> <p>[16] - Galinė rankena</p> <p>[17] UZSAKOMI PRIEDAI</p> <p>[18] Akumuliatoriaus blokas, mod.</p> <p>[19] Akumuliatoriaus įkroviklis</p> <p>[20] Akumuliatorių laikiklio kuprinė</p> <p>[21] Akumuliatoriaus simulatorius</p>	<p>[1] LV - TEHNISKIE DATI</p> <p>[2] MAKS. barošanas spriegums</p> <p>[3] NOMINALAIS barošanas spriegumai</p> <p>[4] Ātrums bez slodzes</p> <p>[5] Asmens ātrums</p> <p>[4] Asmens garums</p> <p>[5] Asmens sprauga</p> <p>[7] Asmens apturēšanas laiks</p> <p>[8] Griežējierīces kods</p> <p>[9] Svārs bez akumulatora mezgla</p> <p>[10] Izmērtāis skaņas spiediena līmenis</p> <p>[11] Mērijuma kļūda</p> <p>[12] Izmērtāis akustiskās jaudas līmenis</p> <p>[13] Garantētais akustiskās jaudas līmenis</p> <p>[14] Vibrāciju līmenis</p> <p>[15] - Priekšējais rokturis</p> <p>[16] - Aizmugurējais rokturis</p> <p>[17] PIEDĒRUMI PĒC PASŪTĪJUMA</p> <p>[18] Akumulatora mezgls, mod.</p> <p>[19] Akumulatoru lādētājs</p> <p>[20] Akumulatoru pārnesēšanas mugursoma</p> <p>[21] Akumulatora simulators</p>
<p>(*) Ennek az akkumulátornak a használata csak az akkumulátortartó háztáskák megengedett. Tilos behelyezni az akkumulátort a gépbe.</p> <p>a) MEGJEGYZÉS: a rezgés névleges összértékét szabványos teszt módszerrel mértük, ezért alkalmazható más szerszámokkal való összehasonlításra. A rezgés névleges összértéke a kitelteség előzetes értékelésére is alkalmas.</p> <p>b) FIGYELMEZTETÉS: A szerszám valós használata során keletkező rezgés eltérhet a névleges összértéktől a szerszám használati módjának függvényében. Ezért a munka alatt alkalmazni kell a kezelő védelmét szolgáló biztonsági intézkedéseket: viseljen munkakesztyűt a használat során, korlátozza a gép használati idejét és lehetőleg rövid ideig tartsa nyomva a gázkart.</p>	<p>(*) Šio akumuliatoriaus naudojimas galimas tik akumuliatorių laikiklio kuprinė. Draudžiama įvesti akumuliatorių į įrenginio ertmę.</p> <p>a) PASTABA: bendras deklaruojamas vibracijų lygis buvo išmatuotas laikintis standartizuoto bandymo metodo ir gali būti naudojamas lyginant vieną įrankį su kitu. Bendras vibracijų lygis gali būti naudojamas preliminariam vibracijų įvertinimui.</p> <p>b) ĮSPĖJIMAS: vibracijų skleidimo lygis eksploatuojant įrenginį gali skirtis nuo bendro deklaruojamo vibracijų lygio, priklausomai nuo būdų, kaip bus naudojamas įrankis. Dėl šios priežasties darbo metu yra būtina imtis saugios priemonių, susijusių su operatoriaus apsauga: naudoti kamu metu mūvėti pirštines, riboti įrenginio darbo trukmę ir trumpinti laiką, kurio metu būna paspausta akceleratoriaus valdymo svirtis.</p>	<p>(*) Šio akumulatoru drikst izmantot tikai kopā ar akumulatoru pārnesēšanas mugursoma. Ir aizliegts ievietot akumulatoru mašinas nodalījumā.</p> <p>a) PIEZĪME: kopējā norādītā vibrāciju intensitātes vērtība tika izmērta, izmantojot standarta pārbaudes metodi, un to var izmantot ierīču savstarpējai salīdzināšanai. Kopējā vibrāciju intensitātes vērtība var izmantot arī sākotnējai ekspozīcijas novērtēšanai.</p> <p>b) BRĪDINĀJUMS: vibrāciju līmenis ierīces faktiskās izmantošanas laikā var atšķirties no kopējās norādītās vērtības, atkarībā no ierīces izmantošanas veida. Tāpēc darba laikā ir svarīgi izmantot šādas operatora aizsardzības līdzekļus: izmantošanas laikā valkājiet cimdus, ierobežojiet mašīnas izmantošanas laiku un saīsiniet laiku, kuru akceleratora vadības svira atrodas nospieštā stāvoklī.</p>
<p>[1] MK - ТЕХНИЧНИ ПОДАТОЦИ</p> <p>[2] МАКСИМАЛЕН напон</p> <p>[3] НОМИНАЛЕН напон</p> <p>[4] Брзина без полнењето</p> <p>[5] Брзина на сечивото</p> <p>[4] Должина на сечивото</p> <p>[5] Растојание на сечивото</p> <p>[7] Време на сопирање на сечивото</p> <p>[8] Нод на уредот за сечење</p> <p>[9] Тежина без батеријата</p> <p>[10] Ниво на измерена акустичен притисок</p> <p>[11] Отстапување при мерење</p> <p>[12] Ниво на измерена акустична моќност</p> <p>[13] Ниво на гарантирана акустична моќност</p> <p>[14] Ниво на вибрации</p> <p>[15] - Предна рачка</p> <p>[16] - Задна рачка</p> <p>[17] ДОПОЛНИТЕЛНА ОПРЕМА ПО ИЗБОР</p> <p>[18] Комплет со батерија, модел</p> <p>[19] Полнач за батерија</p> <p>[20] Ранац за батерија</p> <p>[21] Симулатор на батерија</p>	<p>[1] NL - TECHNISCHE GEGEVENS</p> <p>[2] Voedingsspanning MAX</p> <p>[3] Voedingsspanning NOMINAL</p> <p>[4] Snelheid zonder belasting</p> <p>[5] Snelheid Blad</p> <p>[4] Lengte blad</p> <p>[5] Tussenruimte blad</p> <p>[7] Remtijd blad</p> <p>[8] Code snij-irrichting</p> <p>[9] Gewicht zonder accugroep</p> <p>[10] Gemeten niveau geluidsdruk</p> <p>[11] Meetonzekerheid</p> <p>[12] Gemeten akoestisch vermogen</p> <p>[13] Geargandeerd geluidsniveau</p> <p>[14] Trillingsniveau</p> <p>[15] - Voerste handgreep</p> <p>[16] - Achterste handgreep</p> <p>[17] OP AANVRAAG LEVERBARE ACCESSOIRES</p> <p>[18] Accugroep, mod.</p> <p>[19] Batterijlader</p> <p>[20] Accuhouder</p> <p>[21] Accusimulator</p>	<p>[1] NO - TEKNISKE DATA</p> <p>[2] MAX forsyningspennning</p> <p>[3] NOMINAL forsyningspennning</p> <p>[4] Hastighet uten last</p> <p>[5] Hastighet knivblad</p> <p>[4] Lengde knivblad</p> <p>[5] Mellomrom knivblad</p> <p>[7] Bremsetid knivblad</p> <p>[8] Artikkelnnummer for klippeinnretning</p> <p>[9] Vekt uten batteri</p> <p>[10] Målt lydtrykknivå</p> <p>[11] Måleusikkerhet</p> <p>[12] Målt lydeffektivnivå</p> <p>[13] Garantert lydeffektivnivå</p> <p>[14] Vibrasjonsnivå</p> <p>[15] - Håndtak fremme</p> <p>[16] - Håndtak bak</p> <p>[17] TILBEHØR PÅ FORESPØRSEL</p> <p>[18] Batteri, modell</p> <p>[19] Batterilader</p> <p>[20] Batteriryggsekk</p> <p>[21] Batterisimulator</p>
<p>(*) Употребата на оваа батерија е одобрена само со Ранац за батерија. Треба да ја вметнете батеријата во нејзиното место на машината.</p> <p>a) ЗАБЕЛЕШКА: вкупната посочена вредност за вибрациите е измерена со пробен метод за нормализирање и може да се користи за споредбена вредност на еден уред со друг. Вкупната вредност на вибрациите може да се користи и за прелиминарна проценка на излононоста.</p> <p>b) ВНИМАНИЕ: емисијата на вибрациите при ефективна употреба треба да се разликува од вкупната посочена вредност според начинот на употреба на уредот. Затоа е неопходно во текот на работата да се направат повеќе безбедносни мерења за да се заштити операторот: носете чевли во текот на употребата, ограничете го времето на употреба на машината и скратете го времето кога треба да се притисне рачката за управување со забрзувачот.</p>	<p>(*) Het gebruik van deze accu is enkel toegestaan met het accuhouder. Het is verboden de accu in de huizing van de machine te plaatsen.</p> <p>a) OPMERING: de totale verklaarde waarde van de trillingen werd gemeten met een genormaliseerde testmethode er kan gebruikt worden voor een vergelijking tussen twee werktuigen. De totale waarde van de trillingen kan ook gebruikt worden in een voorafgaande evaluatie van de blootstelling.</p> <p>b) WAARSCHUWING: de emissie van trillingen bij het effectief gebruik van het werktuig kan verschillen van de totale verklaarde waarden, al naar gelang de manieren waarop het werktuig gebruikt wordt. Daarom is het noodzakelijk, tijdens het werk, de volgende veiligheidsmaatregelen toe te passen om de bediener te beschermen: handschoenen te gebruiken tijdens het gebruik, het gebruik van de machine te beperken en de de bedieningshendel van de versnellng zo kort mogelijk ingedrukt te houden.</p>	<p>(*) Bruk av dette batteriet er kun tillatt med bruk av batteriryggsekk. Det er forbudt å sette batteriet på plass i maskinen.</p> <p>a) MERK: Oppgitt totalverdi for vibrasjonene har blitt målt ved å bruke en normal prøvemotode og kan brukes for å sammenligne et redskap med et annet. Den totale vibrasjonsverdien kan også brukes i en foreløpig eksponeringsvurdering.</p> <p>b) ADVARSEL: Avhengig av hvordan redskapet brukes, kan vibrasjonene ved en effektiv bruk av redskapet avvike fra oppgitt totalverdi. Derfor er det nødvendig, under arbeidet, å ta i bruk følgende sikkerhetstiltak for å beskytte operatøren: iføre seg hansker ved bruk, begrense maskinens brukstid og korte ned på tiden som man holder inne akcelerator kommandospaken.</p>

<p>[1] PL - DANE TECHNICZNE</p> <p>[2] Napięcie zasilania MAKŚ</p> <p>[3] Napięcie zasilania ZNAMIONOWE</p> <p>[4] Prędkość bez obciążenia</p> <p>[5] Prędkość ostrza</p> <p>[4] Długość ostrza</p> <p>[5] Szerokość ostrza</p> <p>[7] Czas zatrzymania ostrza</p> <p>[8] Kod agregatu tnącego</p> <p>[9] Waga bez zespołu akumulatora</p> <p>[10] Zmierzony poziom mocy ciśnienia akustycznego</p> <p>[11] Błąd pomiaru</p> <p>[12] Poziom mocy akustycznej zmierzony</p> <p>[13] Gwarantowany poziom mocy akustycznej</p> <p>[14] Poziom wibracji</p> <p>[15] - Uchwyt przedni</p> <p>[16] - Uchwyt tylny</p> <p>[17] AKCESORIA NA ZAMÓWIENIE</p> <p>[18] Zespół akumulatora, mod.</p> <p>[19] Ładowarka akumulatora</p> <p>[20] Plecakowy uchwyt na akumulator</p> <p>[21] Symulator akumulatora</p> <p>(*) Zastosowanie niniejszego akumulatora jest dozwolone wyłącznie wraz z plecakowym uchwytem na akumulator. Zakazane jest wkładanie akumulatora do gniazda w maszynie.</p> <p>a) UWAGA: Całkowita wskazana wartość drgań została zmierzona zgodnie ze znormalizowaną metodą badania i może być wykorzystana w celu dokonania porównania między dwoma urządzeniami. Całkowita wartość drgań może być również stosowana do wstępnej oceny zagrożenia.</p> <p>b) OSTRZEŻENIE: emisja drgań w praktycznym zastosowaniu niniejszego narzędzia może się różnić od deklarowanej wartości części, w zależności od sposobu użytkowania urządzenia. Dlatego, w celu zapewnienia bezpieczeństwa użytkownika, konieczne jest podczas pracy z urządzeniem podjęcie następujących środków bezpieczeństwa: noszenie rękawic podczas korzystania z urządzenia, ograniczenie czasu użytkowania urządzenia i skrócenie czasu trzymania wciśniętej dźwigni regulacji obrotów silnika.</p>	<p>[1] PT - DADOS TÉCNICOS</p> <p>[2] Tensão de alimentação MÁX</p> <p>[3] Tensão de alimentação NOMINAL</p> <p>[4] Velocidade sem carga</p> <p>[5] Velocidade da barra</p> <p>[4] Comprimento da barra</p> <p>[5] Espaço barra</p> <p>[7] Tempo frenagem barra</p> <p>[8] Código dispositivo de corte</p> <p>[9] Peso sem grupo bateria</p> <p>[10] Nivel de pressão acústica mensurada</p> <p>[11] Incerteza de medição</p> <p>[12] Nivel de potência acústica mensurado</p> <p>[13] Nivel de potência acústica garantido</p> <p>[14] Nivel de vibrações</p> <p>[15] - Pega dianteira</p> <p>[16] - Pega traseira</p> <p>[17] ACESSÓRIOS A PEDIDO</p> <p>[18] Grupo bateria, mod.</p> <p>[19] Carregador de bateria</p> <p>[20] Mochila porta-baterias</p> <p>[21] Simulador de bateria</p> <p>(*) O uso desta bateria somente é permitido com o mochila porta-baterias. É proibido inserir a bateria no alojamento da máquina.</p> <p>a) NOTA: o valor total declarado das vibrações foi mensurado de acordo com um método normalizado de ensaio e pode ser utilizado para comparar uma ferramenta com a outra. O valor total das vibrações também pode ser utilizado para uma avaliação preliminar da exposição.</p> <p>b) ADVERTÊNCIA: a emissão de vibrações no uso efetivo da ferramenta pode ser diversa do valor total declarado de acordo com os modos com os quais a ferramenta é utilizada. Portanto, durante o trabalho, é necessário adotar as seguintes medidas de segurança para proteger o operador: usar luvas durante o uso, limitar o tempo de utilização da máquina e encurtar o tempo durante o qual a alavanca de comando é mantida pressionada.</p>	<p>[1] RO - DATE TEHNICE</p> <p>[2] Tensiune de alimentare MAX</p> <p>[3] Tensiune de alimentare NOMINALĂ</p> <p>[4] Viteză fără sarcină</p> <p>[5] Viteză lamei</p> <p>[4] Lungimea lamei</p> <p>[5] Interspațiu lamă</p> <p>[7] Interval de frânare a lamei</p> <p>[8] Codul dispozitivului de tăiere</p> <p>[9] Greutate fără ansamblu baterie</p> <p>[10] Nivel măsurat de presiune acustică</p> <p>[11] Nesigurantă în măsurare</p> <p>[12] Nivel de putere acustică măsurat</p> <p>[13] Nivel de putere acustică garantat</p> <p>[14] Nivel de vibrații</p> <p>[15] - Mâner față</p> <p>[16] - Mâner spate</p> <p>[17] ACCESORII LA CERERE</p> <p>[18] Ansamblu baterie, mod.</p> <p>[19] Alimentator pentru baterie</p> <p>[20] Rucsac pentru baterii</p> <p>[21] Simulator de baterie</p> <p>(*) Această baterie poate fi utilizată doar cu rucsac pentru baterii. Se interzice introducerea bateriei în locașul de pe mașină.</p> <p>a) OBSERVAȚIE: valoarea totală declarată a vibrațiilor a fost măsurată ținându-se cont de o metodă de probă normalizată și poate fi utilizată pentru a compara instrumentele între ele. Valoarea totală a vibrațiilor poate fi utilizată și pentru o evaluare preliminară a expunerii.</p> <p>b) AVERTISMENT: emisia de vibrații în utilizarea efectivă a instrumentului poate fi diferită față de valoarea totală declarată, în funcție de modul în care se utilizează instrumentul. Din acest motiv este nevoie ca, în timpul sesiunii de lucru, să se adopte următoarele măsuri de siguranță menite să protejeze operatorul: purtarea mănușilor în timpul utilizării, limitarea duratei de utilizare a mașinii și scurtarea duratei în care se ține apăsată maneta de comandă a acceleratului.</p>
<p>[1] RU - ТЕХНИЧЕСКИЕ ХАРАКТЕРИСТИКИ</p> <p>[2] МАКС. напряжение питания</p> <p>[3] НОМИНАЛЬНОЕ напряжение питания</p> <p>[4] Скорость без нагрузки</p> <p>[5] Скорость ножа</p> <p>[4] Длина ножа</p> <p>[5] Зазор ножа</p> <p>[7] Время торможения ножа</p> <p>[8] Код режущего приспособления</p> <p>[9] Код без батарейного блока</p> <p>[10] Измеренный уровень звукового давления</p> <p>[11] Погрешность измерения</p> <p>[12] Измеренный уровень звуковой мощности</p> <p>[13] Гарантируемый уровень звуковой мощности</p> <p>[14] Уровень вибрации</p> <p>[15] - Передняя рукоятка</p> <p>[16] - Задняя рукоятка</p> <p>[17] ДОПОЛНИТЕЛЬНОЕ ОБОРУДОВАНИЕ ПО ТРЕБОВАНИЮ</p> <p>[18] Батарейный блок, мод.</p> <p>[19] Зарядное устройство</p> <p>[20] Ручной держатель для батарей</p> <p>[21] Эмулятор батареи</p> <p>(*) Использование данной батареи разрешено только с Ручевый держатель для батарей. Запрещено устанавливать батарею в отсек на машине.</p> <p>a) ПРИМЕЧАНИЕ: общий заявленный уровень вибрации был измерен с использованием нормализованного метода испытаний, и его можно использовать для сравнения различных инструментов между собой. Общий уровень вибрации можно также использовать для предварительной оценки подверженности воздействию вибрации.</p> <p>b) ПРЕДУПРЕЖДЕНИЕ: уровень вибрации во время фактической эксплуатации инструмента может отличаться от общего заявленного значения и зависит от режимов эксплуатации инструмента. Поэтому во время работы необходимо принимать следующие меры безопасности для защиты оператора: работать в перчатках, ограничивать время использования машины и сокращать время, в течение которого рычаг управления дросселем остается нажатым.</p>	<p>[1] SK - TECHNICKÉ PARAMETRE</p> <p>[2] MAX. napájacie napätie</p> <p>[3] NOMINÁLNE napájacie napätie</p> <p>[4] Rýchlosť bez záťaže</p> <p>[5] Rýchlosť noža</p> <p>[4] Dĺžka noža</p> <p>[5] Medzipriestor noža</p> <p>[7] Doba brzdy noža</p> <p>[8] Kód kosiaceho zariadenia</p> <p>[9] Hmotnosť jednotky akumulátora</p> <p>[10] Nameraná úroveň akustického tlaku</p> <p>[11] Nepresnosť merania</p> <p>[12] Nameraná úroveň akustického výkonu</p> <p>[13] Zaručená úroveň akustického výkonu</p> <p>[14] Úroveň vibrácií</p> <p>[15] - Predná rukoväť</p> <p>[16] - Zadná rukoväť</p> <p>[17] VOLITELNÉ PRÍSLUŠENSTVO</p> <p>[18] Akumulátorová jednotka, mod.</p> <p>[19] Nabíjačka akumulátora</p> <p>[20] Batoh na akumulátory</p> <p>[21] Simulátor akumulátora</p> <p>(*) Použitie tohto akumulátora je dovoľené len s batoh na akumulátory. Je zakázané vkladať akumulátor do uloženia na stroji.</p> <p>a) POZNÁMKA: vyhlásená celková hodnota vibrácií bola nameraná s použitím normalizovanej skúšobnej metódy a je možné ju použiť na porovnanie jednotlivých nástrojov. Celková hodnota vibrácií môže byť použitá aj pri prípravnom vyhodnocovaní vibrácií.</p> <p>b) VAROVANIE: emisie vibrácií pri skutočnom použití nástroja môžu byť iné ako sú stanovené celkové hodnoty, a to v závislosti na režimoch, pri ktorých sa daný nástroj používa. Preto je potrebné počas práce prijať nižšie uvedené bezpečnostné opatrenia, ktoré majú za cieľ ochrániť operátora: počas bežného použitia mať nasadené rukavice, obmedzte dobu použitia stroja a skráťte dobu, počas ktorých je zatlačená ovládacia páka plynu.</p>	<p>[1] SL - TEHNIČNI PODATKI</p> <p>[2] Največja napetost električnega napajanja</p> <p>[3] Nazivna napetost električnega napajanja</p> <p>[4] Hitrost brez obremenitve</p> <p>[5] Hitrost rezila</p> <p>[4] Dolžina rezila</p> <p>[5] Razmik med zobmi</p> <p>[7] Čas zaustavitve rezila</p> <p>[8] Šifra rezalne naprave</p> <p>[9] Teža brez sklopa baterije</p> <p>[10] Izmerjena raven zvočnega tlaka</p> <p>[11] Nezaanesljivost merilne</p> <p>[12] Izmerjena raven zvočne moči</p> <p>[13] Zagotovljena raven zvočnega tlaka</p> <p>[14] Nivo vibracij</p> <p>[15] - Prednji ročaj</p> <p>[16] - Zadnji ročaj</p> <p>[17] DODATNA OPREMA PO NAROČILU</p> <p>[18] Sklop baterije, mod.</p> <p>[19] Polnilnik baterije</p> <p>[20] Nahrbtnik za baterije</p> <p>[21] Simulator baterije</p> <p>(*) To baterijo je dovoljeno uporabljati le s batoh na akumulatóriju. Baterijo je prepovedano vstavljati v ležišče v stroju.</p> <p>a) OPOMBA: Deklarirana skupna vrednost vibracij je bila izmerjena v skladu z normirano metodo preizkušanja; mogoče jo je uporabiti za primerjavo med različnimi orodji. Skupna vrednost vibracij se lahko uporabi tudi za predhodno oceno izpostavitve.</p> <p>b) OPOZORILO: Med dejansko uporabo orodja se oddajane vibracije lahko razlikujejo od deklarirane skupne vrednosti, kar je odvisno od načina uporabe orodja. Zato je treba med delom uredjati naslednje varnostne ukrepe za zaščito uporabjavca: med delom nosite rokavice, omejite čas uporabe stroja in skrajšajte intervale, med katerimi pritisnete na komandni vzvod pospeševalnika.</p>

<p>[1] SR - TEHNIČKI PODACI</p> <p>[2] Napon napajanja MAKS</p> <p>[3] Napon napajanja NOMINALNI</p> <p>[4] Brzina bez tereta</p> <p>[5] Brzina sečiva</p> <p>[4] Dužina sečiva</p> <p>[5] Meduprostor sečiva</p> <p>[7] Vreme kočenja sečiva</p> <p>[8] Šifra rezne glave</p> <p>[9] Težina bez baterije</p> <p>[10] Izmereni nivo zvučnog pritiska</p> <p>[11] Merna nesigurnost</p> <p>[12] Izmereni nivo zvučne snage</p> <p>[13] Garantovani nivo zvučne snage</p> <p>[14] Nivo vibracija</p> <p>[15] - Prednja drška</p> <p>[16] - Zadnja drška</p> <p>[17] DODATNI PRIBOR PO NARUDŽBINI</p> <p>[18] Baterija, mod.</p> <p>[19] Punjač baterije</p> <p>[20] Ranac za baterije</p> <p>[21] Simulator baterije</p>	<p>[1] SV - TEKNISKA DATA</p> <p>[2] Matningsspänning MAX</p> <p>[3] Matningsspänning NOMINAL</p> <p>[4] Hastighet utan belastning</p> <p>[5] Bladets hastighet</p> <p>[4] Bladets längd</p> <p>[5] Bladets mellanrum</p> <p>[7] Bladets bromstid</p> <p>[8] Skärenhetens kod</p> <p>[9] Vikt utan batterienhet</p> <p>[10] Uppmått ljudtrycknivå</p> <p>[11] Tvivel med mått</p> <p>[12] Mått ljudeffektivå</p> <p>[13] Garanterad ljudeffektivå</p> <p>[14] Vibrationsnivå</p> <p>[15] - Fråmre handtag</p> <p>[16] - Bakre handtag</p> <p>[17] TILLBEHÖR PÅ BESTÄLLNING</p> <p>[18] Batterienhet, mod.</p> <p>[19] Batteriladdare</p> <p>[20] Batteriväska</p> <p>[21] Batterisimulator</p>	<p>[1] TR - TEKNİK VERİLER</p> <p>[2] MAKS. besleme gerilimi</p> <p>[3] NOMINAL besleme gerilimi</p> <p>[4] Yüksüz hız</p> <p>[5] Bıçak hızı</p> <p>[4] Bıçak uzunluğu</p> <p>[5] Bıçak aralığı</p> <p>[7] Bıçak fren süresi</p> <p>[8] Kesim düzeni kodu</p> <p>[9] Batarya grubu olmadan ağırlık</p> <p>[10] Ölçülen ses basıncı seviyesi</p> <p>[11] Ölçüm belirsizliği</p> <p>[12] Ölçülen ses güç seviyesi</p> <p>[13] Garanti edilen ses gücü seviyesi</p> <p>[14] Titreşim seviyesi</p> <p>[15] - Ön kabza</p> <p>[16] - Arka kabza</p> <p>[17] TALEP ÜZERİNE TEDARİK EDİLEN AKSESUARLAR</p> <p>[18] Batarya grubu, mod.</p> <p>[19] Batarya şarj cihazı</p> <p>[20] Batarya sırt çantası</p> <p>[21] Batarya simülatörü</p>
<p>(* Uпотреba ovog akumulatora (baterije) dozvoljena je samo s ranac za baterije. Zabranjeno je stavljati akumulator (bateriju) u kućište na mašini.</p> <p>a) NAPOMENA: ukupna prijavljena vrednost vibracija izmerena je prema normalizovanoj metodi ispitivanja i može se koristiti za poređenje dve alatke. Ukupna vrednost vibracija može se koristiti i prilikom uvodne procene izloženosti.</p> <p>b) UPOZORENJE: emisija vibracija prilikom efektivne upotrebe alatke može se razlikovati od ukupne prijavljene vrednosti u zavisnosti od načina na koji se alatka koristi. Stoga je potrebno, za vreme rada, primeniti sledeće sigurnosne mere u cilju zaštite radnika: nositi rukavice za vreme upotrebe, smanjiti vreme korišćenja mašine i skratiti vreme pritiskanja poluge komande gasa.</p>	<p>(* Detta batteri får endast användas med Batteriväska. Det är förbjudet att sätta i batteriet i facket på maskinen.</p> <p>a) ANMÄRKNING: det totala angivna vibrationsvärdet har mätts i enlighet med en standardiserad testmetod och kan användas för en jämförelse mellan olika verktyg. Det totala vibrationsvärdet kan användas även vid en preliminär exponeringsbedömning.</p> <p>b) VARNING: vibrationsemmissioner under användningen av verktyget kan skilja sig från det totala värdet som anges beroende på hur verktyget används. Därför är det nödvändigt, under arbetet, att tillämpa de följande säkerhetsåtgärderna som avses för att skydda föraren: bär handskar under användningen, begränsa användningstiden och tiderna som gasreglaget spak hålls nedtryckt.</p>	<p>(* Bu bataryanın yalnızca batarya sırt çantası birlikte kullanılmasına izin verilir. Bataryanın makine üzerindeki yuvaya yerleştirilmesi yasaktır.</p> <p>a) NOT: beyan edilen toplam titreşim değeri, normalize edilmiş test yöntemine uygun şekilde ölçülmüştür ve bir takım ile diğeri arasında karşılaştırma yapmak amacıyla kullanılabilir. Toplam titreşim değeri aynı zamanda maruz kalma durumuna dair ön değerlendirme yaparken de kullanılabilir.</p> <p>b) UYARI: takımın etkili kullanımı sırasında yayılan titreşim, takımın kullanıma şekline bağlı olarak beyan edilen toplam değere farklı olabilir. Bu nedenle, çalışma yapılırken operatörü korumaya yönelik aşağıdaki güvenlik tedbirleri alınmalıdır: kullanm sırasında eldiven takın, makinenin kullanıldığı süreleri sınırlandırın ve gaz kumanda levyesinin basılı tutulduğu süreleri kısıtın.</p>



INDHOLDSFORTEGNELSE


1. GENERELLE OPLYSNINGER	1
2. SIKKERHEDSFORSKRIFTER	2
3. KEND DIN MASKINE	4
3.1 Beskrivelse af maskinen og dens tilsigtede anvendelse	4
3.2 Sikkerhedsmærkning	5
3.3 Typeskilt på produktet	5
3.4 Hovedkomponenter	5
4. MONTERING	6
4.1 Montering af komponenter	6
4.2 Montering af hækkeklipperen	6
4.3 FORLÆNGELSE AF HÆKKEKLIPPEREN	6
4.4 AFMONTERING AF HÆKKEKLIPPEREN	6
4.5 KLARGØRING AF BATTERIRYGSÆKKEN (hvis relevant)	6
5. BETJENINGSORGANER	7
5.1 Sikkerhedsknap (til- og frakoblingsanordning)	7
5.2 Hastighedsregulator	7
5.3 spærreknap	7
6. BRUG AF MASKINEN	7
6.1 Klargøring	7
6.2 Sikkerhedskontroller	8
6.3 Start	8
6.4 Kørsel	8
6.5 Standsning	9
6.6 Efter brug	9
7. ALMINDELIG VEDLIGEHOLDELSE	10
7.1 Generelle oplysninger	10
7.2 Batteri	10
7.3 Rengøring af maskine	11
7.4 rengøring og smøring af skæreanordningen	11
7.5 Fastgøringsskruer og -møtrikker	11
8. EKSTRAORDINÆR VEDLIGEHOLDELSE	11
8.1 Ekstraordinær vedligeholdelse af skæreanordningen	11
9. OPMAGASINERING	12
9.1 Opmagasinerings af maskinen	12
9.2 Opmagasinerings af batteriet	12
10. FLYTNING OG TRANSPORT	12
11. SERVICE OG REPARATIONER	12
12. GARANTIDÆKNING	12
13. TABEL FOR VEDLIGEHOLDELSE	13
14. PROBLEMER OG DERES LØSNING	13
15. TILBEHØR	15
15.1 Batterier	15
15.2 Batterioplader	15
15.3 Batterirygsæk	15
15.4 Batterisimulator	15

1. GENERELLE OPLYSNINGER

1.1 SÅDAN LÆSES BRUGSANVISNINGEN

Visse afsnit i manualen indeholder oplysninger af særlig vigtighed med hensyn til sikkerhed eller funktion. Disse oplysningerne angives efter disse kriterier:

BEMÆRK eller **VIGTIGT** *Indeholder detaljer eller yderligere uddybning af forudgående angivelser for at undgå beskadigelse af maskinen, materielle skader eller kvæstelser.*

Symbolet  angiver en fare. Manglende overholdelse af advarselerne kan medføre risiko for personskade og/eller skader på tredjepart eller på materiel.

.....
 • Afsnittene som er fremhævede med en grå
 • ramme, angiver valgfri funktioner, som ikke
 • er tilgængelige på alle de dokumenterede
 • modeller i denne vejledning. Kontrollér om den
 • pågældende funktion findes på din egen model.

Samtlige retningsangivelser "for", "bag", "højre" og "venstre" skal forstås i forhold til brugerens arbejdsposition.

1.2 HENVISNINGER

1.2.1 Figurer

Figurerne i denne vejledning er nummererede 1, 2, 3 osv. Komponenterne i figurerne er mærket med bogstaverne A, B, C osv. En henvisning til komponent C i figur 2 vil blive angivet med teksten: "Se Fig. 2.C" eller blot "(Fig. 2.C)". Figurerne er udelukkende beregnet til illustrationsformål. De faktiske komponenter kan være anderledes end hvad der er angivet på tegningerne.


1.2.2 Overskrifter

Brugsanvisningen er opdelt i kapitler og afsnit. Overskriften til afsnittet "2.1 Træning" er en undertitel til "2. Sikkerhedsforskrifter". Henvisninger til overskrifter eller afsnit er angivet med forkortelserne kap. eller

afsn. og deres tilhørende nummer.
Eksempel: "kap. 2" eller "afsn. 2.1".

2. SIKKERHEDSFORSKRIFTER

2.1 GENERELLE SIKKERHEDSANVISNINGER VED BRUG AF ELEKTRISK VÆRKTØJ

 **ADVARSEL Læs sikkerhedsanvisningerne og brugsanvisningen helt igennem.** Manglende overholdelse af sikkerheds- og/eller brugsanvisningerne kan være årsag til elektrisk stød, brand og/eller alvorlige kvæstelser.

Opbevar alle sikkerheds- og brugsanvisninger for at kunne bruge dem i fremtiden.

Udtrykket "elektrisk værktøj", som er nævnt i brugsanvisningen, betegner Deres batteridrevne apparat (uden kabel).

- 1) **Sikkerhed i arbejdsområdet**
 - a) **Hold arbejdsområdet rent.** Et snavset og/eller rodet område forøger muligheden for ulykker.
 - b) **Det elektriske værktøj må ikke anvendes i eksplosionsfarlige miljøer, i nærvær af brandfarlige væsker, gas eller støv.** Elektrisk værktøj producerer gnister, som kan antænde støv eller dampe.
 - c) **Når et elektrisk værktøj tages i brug, skal børn og andre personer holdes på afstand.** Distraction kan medføre, at herredømmet mistes.
 - 2) **Elektrisk sikkerhed**
 - a) **Undgå at komme i kontakt med jordforbundne flader, såsom rør, radiatorer, komfurer og køleskabe.** Risikoen for elektrisk stød forøges, hvis kroppen er i kontakt med objekter, som er stel- eller jordforbundet.
 - b) **Elektrisk værktøj må ikke udsættes for regn eller våde miljøer.** Vand, der trænger ind i et elektrisk værktøj, forøger risikoen for elektrisk stød.
 - 3) **Personlig sikkerhed**
 - a) **Vær forsigtig, pas på, hvad De gør, og vær fornuftig, når De bruger et elektrisk værktøj.** Anvend ikke det elektriske værktøj, når De er træt eller under påvirkning af alkohol, euforiserende stoffer eller medicin. En kortvarig distraction under anvendelse af et elektrisk værktøj kan medføre alvorlige kvæstelser.
 - 4) **Brug og beskyttelse af det elektriske værktøj**
 - a) **Det elektriske værktøj må ikke overbelastes. Anvend et elektrisk værktøj, der er egnet til arbejdet.** Et egnet elektrisk værktøj udfører sit arbejde bedst og på sikreste vis ved den hastighed, det er konstrueret til.
 - b) **Anvend ikke det elektriske værktøj, hvis afbryderen ikke er i stand til at starte og standse det normalt.** Et elektrisk værktøj, som ikke kan betjenes ved hjælp af en afbryder, er farligt og skal repareres.
 - c) **Fjern akkumulatoren fra dens rum, inden der udføres en hvilken som helst justering eller udskiftning af tilbehør, eller inden det elektriske værktøj stilles på plads.** Disse forebyggende sikkerhedsforanstaltninger reducerer risikoen for utilsigtet start af det elektriske værktøj.
- b) **Anvend beskyttelsestøj. Bær altid beskyttelsesbriller.** Anvendelse af personlige værnemidler, såsom støvmasker, skridsikre sko, beskyttelseshjelm eller høreværn, reducerer muligheden for kvæstelser.
 - c) **Undgå utilsigtet start. Kontrollér, at apparatet er slukket, inden De indsætter batteriet, eller inden De tager fat i eller transporterer det elektriske værktøj.** At transportere et elektrisk værktøj med en finger, der sidder på afbryderen, eller at montere batteriet med afbryderen i positionen "ON", forøger muligheden for ulykker.
 - d) **Fjern alle nøgler og/eller justeringsværktøjer, inden De tænder det elektriske værktøj.** En nøgle eller andet værktøj, der forbliver i kontakt med en roterende del, kan medføre kvæstelser.
 - e) **Sørg for ikke at miste balancen. Hold altid en god balance og fodfæste.** Dette sikrer et bedre herredømme over det elektriske værktøj i uventede situationer.
 - f) **Tag egnet tøj på. Bær ikke blafrende tøj eller juveler. Hold hår, tøj og handsker i passende afstand fra de bevægelige dele.** Løstsiddende tøj, smykker eller langt hår sætte sig fast i de bevægelige dele.
 - g) **Kontrollér, at eventuelt udstyr, som skal sluttes til systemer til fjernelse og opsamling af støv, er tilsluttet og benyttes korrekt.** Brug af dette udstyr kan begrænse de risici, som er forbundet med støvet.

- d) **Placér de elektriske værktøjer, som ikke er i brug, utilgængeligt for børn, og tillad ikke, at det elektriske værktøj betjenes af personer, som ikke er fortrolige med værktøjet og denne brugsanvisning.** Elektriske værktøjer er farlige, når de kommer i hænderne på uerfarne brugere.
- e) **Sørg for en egnet vedligeholdelse af elektriske værktøjer. Kontrollér, at de bevægelige dele er placeret korrekt og kan bevæge sig frit. Kontrollér i øvrigt, at der ikke er revner i delene og/eller enhver anden tilstand, som kan påvirke det elektriske værktøjs funktion.** Er der skader ved det elektriske værktøj, skal det repareres, før det anvendes. Mange ulykker skyldes utilstrækkelig vedligeholdelse.
- f) **Hold klippekomponenterne skarpe og rene.** En god vedligeholdelse af de skærende dele, hvor skærene holdes skarpe, gør dem mindre tilbøjelige til at sætte sig fast og gør dem nemmere at styre.
- g) **Det elektriske værktøj og det pågældende tilbehør skal anvendes i henhold til de leverede anvisninger under hensyntagen til arbejdsbetingelserne og den type arbejde, der skal udføres.** Anvendelse af et elektrisk værktøj til operationer, det ikke er beregnet til, kan medføre risikosituationer.

5) Brug og forholdsregler ved brug af batteridrevne værktøjer

- a) **Oplad kun med den oplader som er angivet af producenten.** En oplader som er egnet til en type batteri kan forårsage brandrisiko, hvis den anvendes til andre batterityper.
- b) **Anvend kun elektrisk værktøj med de batterier som specifikt er angivet.** Brug af enhver anden type batteri kan forårsage risiko for læsioner og brand.
- c) **Når batteriet ikke er i brug, skal det opbevares langt fra andre metalgenstande herunder clips, penge, nøgler, søm, skruer eller andre små metalgenstande, som kan skabe en forbindelse mellem de to klemmer.** Kortslutning af batteriets klemmer kan forårsage forbrændinger eller brand.
- d) **Hvis batteriet er i dårlig stand, kan det lække væske: undgå enhver kontakt med denne. Hvis man ved et uheld kommer til at røre væsken, skal man omgående skylle med vand. Der opsøges omgående læge,**

hvis væsken kommer i øjnene.

Væskeudslip fra batteriet kan medføre irritation eller forbrændinger.

6) Service

- a) **Det elektriske værktøj skal udelukkende repareres af kvalificeret personale under anvendelse af originale reservedele.** Herved er det muligt at opretholde det elektriske værktøjs sikkerhed.

2.2 SÆRLIGE SIKKERHEDSREGLER FOR HÆKKEKLIPPERE

- **Pas på luftbårne elledninger.**
- **Standt motoren, og lad maskinen standse, hvis skæreindretningen rammer et fremmedlegeme, eller hvis hækkeklipperen begynder at støje unormalt eller vibrere. Frakobl batteriet og gør følgende:**
 - undersøg skaderne;
 - kontrollér, om der er tegn på løse dele, og fastspænd dem;
 - udskift eller reparér de beskadigede dele med dele med samme karakteristika.
- **Kend altid omgivelserne, og tag højde for mulige risici, der kan være skjult pga. støjen fra maskinen.**
- **Under arbejdet skal maskinen altid holdes fast med begge hænder.** Hvis du kun bruger én hånd, kan det medføre, at du mister kontrollen og forårsager alvorlige personskader.
- **Hold samtlige kropsdele væk fra skærekniven. Fjern ikke det afklippede materiale og hold ikke fast i materiale, der skal klippes, mens kniven kører. Forvis Dem om, at afbryderen er i "stop"-stilling, når der skal fjernes afklippet materiale.** En kortvarig distraktion under anvendelse af hækkeklipperen kan medføre alvorlig personskade.
- **Når hækkeklipperen transporteres, skal den holdes i hånden, mens kniven er standset. Skæreindretningens beskyttelse skal altid være monteret både under transporten, og når maskinen efterlades uden opsyn.** En passende håndtering af hækkeklipperen reducerer muligheden for personskade forårsaget af knivene.
- **Det elektriske værktøj må kun holdes gennem de isolerede dele i håndtagene. I modsat fald er der risiko for, at kniven kommer i kontakt med skjulte kabler.** En eventuel kontakt mellem kniven og et spændingsførende kabel kan medføre, at der overføres elektrisk spænding til redskabets metaldele, hvilket vil kunne udsætte brugeren for elektrisk stød.

- Lad aldrig børn eller personer, som ikke har læst brugsanvisningen, bruge maskinen. Der kan lokalt være fastsat en minimumsaldergrænse for brug af maskinen.

2.3 MILJØBESKYTTELSE

Miljøbeskyttelsen er et relevant aspekt, som bør have høj prioritet under anvendelse af maskinen - dette vil gavne både vores fællesskab med andre mennesker og det miljø, vi lever i.

- Undgå at være til gene for nabolaget. Brug kun maskinen på fornuftige tider (ikke tidligt om morgenen eller sent om aftenen/natten, når der kan være til gene for de nærmeste omgivelser).
- Overhold nøje de lokale bestemmelser hvad angår bortskaffelse af emballage, slidte dele og andre komponenter, som kan påvirke miljøet. Disse typer affald må ikke bortskaffes sammen med det almindelige husholdningsaffald, men skal indleveres særskilt til egnede genbrugsstationer, som vil sørge for genanvendelse af materialerne.
- Overhold nøje de lokale bestemmelser vedrørende bortskaffelse af restmaterialet efter brug.
- Efter endt levetid må maskinen ikke efterlades i naturen. Henvend dig til din lokale genbrugsstation for bortskaffelse i henhold til de gældende lokale bestemmelser.



Elektriske apparater må ikke bortskaffes sammen med husholdningsaffald. I følge det europæiske direktiv 2012/19/EU om bortskaffelse af elektriske og elektroniske apparater og dets genanvendelse i

henhold til de nationale bestemmelser, skal elektriske apparater efter endt levetid indsamles separat med det formål at kunne genanvendes på en miljøforsvarlig måde. Hvis elektriske apparater bortskaffes direkte på losseplads eller i terræn, kan skadelige stoffer sive ned til grundvandet og trænge ind i fødekæden med risiko for menneskers sundhed og velvære. Yderligere oplysninger om bortskaffelse af dette produkt kan fås hos de lokale myndigheder for bortskaffelse af husholdningsaffald eller hos din forhandler.



Li-ion

Når batterierne er udtjente, skal de bortskaffes på en miljøvenlig måde. Batteriet indeholder materiale, som er skadeligt for jer og for miljøet. Det skal fjernes og bortskaffes særskilt på en genbrugsstation, som tager imod litium-ion-batterier.



Affaldssortering af produkter og brugt emballage sikrer, at materialer kan genbruges og genanvendes. Brug af genbrugte materialer hjælper med at forhindre miljøforurening og reducerer efterspørgslen efter råmaterialer.

3. KEND DIN MASKINE

3.1 BESKRIVELSE AF MASKINEN OG DENS TILSIGTEDE ANVENDELSE

Denne maskine er et redskab til havepleje og navnlig en hækkeklipper som strømforsynes af et batteri.

Maskinen består hovedsageligt af en motor, som driver en klippeanordning.

Brugeren kan anvende hovedkontrollerne ved hele tiden at opholde sig i sikker afstand af klippeanordningen.

3.1.1 Tilsigtet brug

Denne maskine er designet og fremstillet til:

- Klipping og trimning af buskadser og hække, som består af buske med grene af en begrænset størrelse.
- kun at blive brugt af én bruger.

3.1.2 Utilsigtet brug

Enhver anden brug end den ovenfor beskrevet kan være farlig og risikere at medføre kvæstelser og/eller materielle skader. Uegnet brug er for eksempel følgende (men ikke udelukkende):

- klipping af græs i almindelighed, især i nærheden af buske;
- findeling af materialer til kompostering;
- beskæringsarbejde;
- anvendelse af maskinen med skæresystemet over brugerens skulderhøjde;
- anvendelse af maskinen til skæring af materialer af ikke-vegetabilsk oprindelse;
- brug af skæreredskaber som afviger fra dem anført i tabellen "tekniske data". Risiko for sår og snit;
- når maskinen anvendes af flere brugere.

VIGTIGT Uegnet brug af maskinen medfører, at garantien bortfalder. Endvidere ophører producentens ansvar, hvilket betyder, at brugeren selv er ansvarlig for

eventuelle udgifter som følge af skader eller kvæstelser på sig selv eller andre personer.

3.1.3 Brugere

Denne maskine er tilsigtet almindelige brugere, dvs. ikke professionelle operatører. Maskinen er beregnet til "hobbybrug".

3.2 SIKKERHEDSMÆRKNING

Maskinen er mærket med forskellige symboler (Fig. 2). Symbolerne skal huske brugeren på de handlinger, som skal udføres for at benytte maskinen på sikker vis.

Symbolernes betydning:



ADVARSEL! FARE! Hvis denne maskine anvendes ukorrekt, kan den være farlig for brugeren og andre.



ADVARSEL! Læs brugsanvisningen inden brug af denne maskine.



Brug høreværn og beskyttelsesbriller.



Vær iført tykke, skridsikre arbejdshandsker.



Maskinen må ikke udsættes for regn (eller fugt).



Risiko for skæring! Hold hænder og fødder væk fra knivene.



FARE FOR UDSLYNGNING! Vær opmærksom på mulig udslyngning af materiale fra knivene, som kan forårsage alvorlige personskader og materielle skader.



FARE FOR UDSLYNGNING! Når maskinen er i brug, skal samtlige personer og/eller husdyr holdes i en afstand på mindst 15 m fra maskinen

VIGTIGT Hvis mærkaterne er blevet ødelagt eller er ulæselige, bør de udskiftes. Ret henvendelse til dit autoriserede servicecenter for at få udleveret nye mærkater.

3.3 TYPESKILT PÅ PRODUKTET

Produktets typeskilt indeholder de følgende data (Fig. 1):

1. Lydeffektniveau
2. Overensstemmelsesmærkning
3. Fremstillingsmåned/-år
4. Type af maskine
5. Serienummer
6. Fabrikantens navn og adresse
7. Varenummer
8. Forsyningsspænding

Skriv maskinens identifikationsoplysninger i felterne på etiketten på indersiden af forsiden.

VIGTIGT Anvend identifikationsdata på typeskiltet hver gang der rettes henvendelse til det autoriserede servicecenter.

VIGTIGT Eksemplet på overensstemmelseserklæringen findes på de sidste sider i denne manual.

3.4 HOVEDKOMPONENTER

Maskinen er konstrueret af følgende hovedkomponenter, som har følgende funktioner (Fig. 1):

- A. Motor:** driver kniven.
- B. Stang med betjeningsknapper:** her sidder betjeningen til accelerationen.
- C. Bagerste håndtag:** støttehåndtag som sidder bag på stangen med betjeningsknapper. Det gribes med højre hånd.
- D. Forreste håndtag:** støttehåndtag som sidder på stangen med betjeningsknapper. Det gribes med venstre hånd.
- E. Hækkeklipper** som er beregnet til afgrening og kronetynding af træer. Leveres formonteret på stangen.
- F. Seleværk:** stofremme som føres over skuldrene og hjælper med at holde maskinens vægt under arbejdet.
- G. Klinge (Skæreanordning):** er den del som klipper vegetationen.
- H. Klingebeskyttelse** (til transport og flytning af maskinen): beskytter mod utilsigtet kontakt med skæreanordningerne, hvilket kan forårsage alvorlig personskade.

- I. **Batteri** (hvis det ikke følger med maskinen, se kap 15 "ekstraudstyr"): enhed som leverer strøm til apparatet: dets egenskaber og brugsanvisninger er beskrevet i en særskilt manual.
- J. **Batterilader** (ekstraudstyr, afsnit 15.2) enhed som bruges til at oplade batteriet: dens egenskaber og brugsanvisninger er beskrevet i en særskilt manual. Der fås to modeller af batteriopladerne: **J1** (hurtig batterioplader); **J2** (standard batterioplader).
- K. **Rygsæk til batteri** (ekstraudstyr, afsnit 15.3): enhed som kan holde batterier.
- L. **Forbindelseskabel**: kabel som forbinder maskinen til batterirygsækken.
- M. **Batterisimulator** (ekstraudstyr, afsnit 15.4): enhed, der, hvis den er indsat i maskinhuset, tillader brug af batterirygsækken.

4. MONTERING

⚠ Sikkerhedsforskrifterne, som skal følges, er beskrevet i kap. 2. Disse forskrifter skal følges nøje for at undgå alvorlige risici eller farer.

Af hensyn til opbevaring og transport er visse af maskinens komponenter ikke monterede på fabrikken. Disse komponenter skal monteres efter fjernelse af emballagen, som beskrevet i vejledningen.

⚠ Udpakningen og den endelige montering skal udføres på en jævn og stabil overflade, hvor der er tilstrækkelig plads til at flytte maskinen og emballagen ved brug af passende redskaber. Tag ikke maskinen i brug før instruktionerne i afsnittet "MONTERING" er fuldførte.

4.1 MONTERING AF KOMPONENTER

Alle nødvendige dele til monteringen findes i emballagen.

4.1.1 Udpakning

1. Åbn emballagen forsigtigt for ikke at risikere at tabe enkeltdele
2. Læs dokumentationen i kassen, inklusiv denne vejledning.
3. Tag alle ikke-monterede enkeltdele ud af kassen.
4. Tag maskinen ud af emballagen.
5. Bortskaf kasse og emballage i overensstemmelse med de lokale bestemmelser.

4.2 MONTERING AF HÆKKEKLIPPEREN

⚠ Før monteringen udføres skal man kontrollere, at batteriet ikke sidder i sit sæde.

- Indsæt betjeningsstangen (Fig. 3.A) i hækklipperen (Fig. 3.B).
- Før kraven (Fig. 3.C) opad og drej den med uret, indtil den er helt låst.

⚠ Kontrollér jævnligt samlestykkerne for at sikre, at der er ordentligt strammede.

4.3 FORLÆNGELSE AF HÆKKEKLIPPEREN

- Løs håndgrebet (Fig. 4.A) i retningen vist med pilen - åben hængelås.
- Træk eller skub stangen (Fig. 4.B) indtil den ønskede længde er nået.
- Når indstillingen er udført, skal håndgrebet strammes til i retningen vist med pilen - låst hængelås.

⚠ Kontrollér jævnligt samlestykkerne for at sikre, at der er ordentligt strammede.

4.4 AFMONTERING AF HÆKKEKLIPPEREN

- For at afmontere hækklipperen (Fig. 3.B) støttes betjeningsstangen (Fig. 3.A) på jorden, kraven løsnes (Fig. 3.C) og hækklipperen afmonteres.

4.5 KLARGØRING AF BATTERIRYGSÆKKEN (HVIS RELEVANT)

- Batterirygsækken leveres allerede samlet (Fig. 1.K) og kan løsnes fra skulderremmene (Fig. 5) og transporteres i hånden.
- Tryk på de to øverste knapper for at frigøre batterirygsækken (Fig. 5.A).
- Batteriåbningerne er placeret på begge sider af rygsækken (Fig. 6)
- På højre side af rygsækken er der:
 - stik til ledningen (Fig. 7.A);
 - batterivælger (Fig. 7.B);
 - et USB-stik til opladning af andre enheder (fx mobiltelefoner) (Fig. 7.C).

For at undgå at have et løst kabel er der passager på begge sider og i det bageste område, hvor strømkablet kan føres igennem.

5. BETJENINGSORGANER

5.1 SIKKERHEDSKNAP (TIL- OG FRAKBLINGSANORDNING)



Tryk på denne knap aktiverer og inaktiverer maskinens elektriske kredsløb (Fig. 8.C).



En tændt lysdiode: maskinens elektriske kredsløb er aktivt. Maskinen er klar til brug. Begge lysdioder er tændt: maskinen er i drift (Fig. 8.D).

Dioder slukkede: det elektriske kredsløb er fuldstændig afbrudt.

VIGTIGT *Man må aldrig holde fingeren på knappen under flytning for at undgå utilsigtet start.*



Ikonet "Advarsel" (Fig. 8.E) tænder, hvis maskinen er fejlfremt (se Fejlfindningstabellen, afsnit 14).

5.2 HASTIGHEDSREGULATOR

Hastighedsregulatoren (Fig.8.A) gør det muligt at aktivere skæreanordningen. Det er kun muligt at trykke på hastighedsregulatoren (Fig. 8.A), hvis der samtidig trykkes på hastighedsregulatorens startspærre (Fig. 8.B).

5.3 SPÆRREKNAP

Spærreknappen til hastighedsregulatoren (Fig. 8.B) gør det muligt at trykke på hastighedsregulatoren (Fig. 8.A).

6. BRUG AF MASKINEN

VIGTIGT *Sikkerhedsreglerne som skal følges er beskrevet i kap. 2. Disse forskrifter skal følges nøje for at undgå alvorlige risici eller farer.*

6.1 KLARGØRING

Før arbejdet startes er det nødvendigt at udføre en række kontroller og handlinger for at sikre, at arbejdet udføres hensigtsmæssigt og under sikre forhold.

Stil maskinen i vandret stilling og solidt støttet på jorden.

6.1.1 Kontrol af batteriet

Før brugen (hver gang):

- kontrollér batteriets ladetilstand i henhold til anvisningerne i batteriets brugsanvisning.

6.1.2 Indstilling af hækkeklipperens vinkel

Hækkeklipperen kan drejes 112° og kan fastspændes i 6 stillinger.

- Støt maskinen på jorden og tryk på drejeknapperne (Fig. 9.A) for at dreje hækkeklipperen så den klikker korrekt på plads i lejet.

⚠ Dette indgreb skal udføres med maskinen standset og med batteriet udtaget af dets leje (afsnit 7.2.2).

6.1.3 Brug af bæreselen

⚠ Kontrollér hyppigt, at lynfrakoblingsindretningen er effektiv, således at maskinen hurtigt kan frigøres fra selerne i risikosituationer.

Bæreselen skal tages på, inden maskinen forbindes ved sin kobling, og remmene skal justeres under hensyntagen til brugerens højde og kropsbygning.

- Remmen (Fig. 10.A) skal føres over venstre skulder, hen imod højre side.
- Fastspænd karabinhagen (Fig. 10.B) til holderen på betjeningsstangen.
- Hvis det er nødvendigt, frigør spændet (Fig. 10.C) for at tage maskinen af selen.

6.1.4 Brug af rygsækken (hvis relevant)

1. Sæt batteriet i et af rummene på batterirygsækken (Fig. 6) og tryk det i bund indtil der høres et "klik", som tegn på at det er låst i stilling og har sikker elektrisk kontakt.
2. Tilslut kablet til rygsækken i stikket (Fig. 7.A) og drej det, indtil der høres et "klik", som tegn på at det er låst i stilling og har sikker elektrisk kontakt.
3. Justér remmene og luk selen foran (Fig. 11).

6.2 SIKKERHEDSKONTROLLER

Udfør de følgende sikkerhedskontroller og kontrollér at resultaterne svarer til dem som er anført i skemaerne.

⚠ Udfør altid sikkerhedskontrollerne før maskinen tages i brug.

6.2.1 Generel kontrol

⚠ Hvis en af kontrollerne ikke fører til resultatet angivet i den følgende tabel, må maskinen ikke anvendes! Indlever maskinen til et servicecenter for de relevante kontroller og en eventuel reparation.

Emne	Resultat
Håndtag og skærme	Rengjorte, tørre og korrekt og stramt fastgjorte til maskinen
Skruer på maskinen og på klingens	Korrekt fastgjorte (ikke løsnede)
Gennemstrømning af køleluft	Ikke tilstoppet
Klinge	Skarp og uden tegn på skader eller slid
Beskyttelsesanordninger	Hele - ikke beskadigede.
Batteri	Ingen skade på dets kappe, ingen væskeudsvivning
Maskine	Ingen tegn på skader eller slid
Hastighedsregulator, gasspærrehåndtag	Skal kunne bevæge sig frit uden at være stramme.
Prøvekørsel	Ingen usædvanlige vibrationer. Ingen usædvanlige lyde

6.2.2 Funktionsafprøvning af maskinen

Handling	Resultat
Indsæt batteriet i dets leje (afsnit 7.2.3).	Klingen må ikke bevæge sig
Tryk på hastighedsregulatoren. (uden at trykke på gasspærren)	Hastighedsregulatoren må ikke bevæge sig.
Tryk på startspærrehåndtaget og hastighedsregulatoren.	Håndtagene skal kunne bevæge sig frit uden at være stramme. Klingens bevæger sig.
Slip hastighedsregulatoren.	Hastighedsregulatoren skal vende automatisk og hurtigt til neutral position. Klingens skal standse.

6.3 START

6.3.1 Start med batteri

1. Tag klingebeskyttelsen af (Fig. 1.H) (hvis monteret);
2. kontrollér, at kniven ikke rører ved jorden eller andre genstande;
3. indsæt batteriet korrekt i dets leje (Fig. 12.B) (afsnit 7.2.3);
4. tryk på sikkerhedsknappen (Fig. 8.C);
5. Tryk på startspærrehåndtaget til hastighedsregulatoren (Fig. 8.B) og hastighedsregulatoren. (Fig. 8.A).

6.3.2 Start med batterisimulator (hvis relevant)

1. Indtag en rolig og stabil position;
2. tag klingebeskyttelsen af (Fig. 1.H) (hvis monteret);
3. kontrollér, at kniven ikke rører ved jorden eller andre genstande;
4. indsæt batterisimulatoren korrekt i dens rille på maskinen (fig.12.J);
5. tilslut forbindelseskablet til batterisimulatoren (fig.12.I);
6. vælg det batteri der skal aktiveres med vælgeren (Fig. 7.B);
7. tryk på sikkerhedsknappen (Fig. 8.A);
8. Tryk på startspærrehåndtaget til hastighedsregulatoren (Fig. 8.B) og hastighedsregulatoren. (Fig. 8.A).

6.4 KØRSEL

Før du første gang begynder at klippe og beskære buske og hække, er det en god ide:

- at gennemgå en specifik træning omkring brugen af denne type udstyr;
- tage bæreselen korrekt på;
- at læse sikkerheds- og brugsanvisningerne i denne manual omhyggeligt;
- at øve sig for at opnå den nødvendige fortrolighed med maskinen og med de mest hensigtsmæssige skæreteknikker.

For at betjene maskinen gøres som beskrevet i det efterfølgende:

- fastgør altid maskinen til den korrekte iførte bæresele (se afsn. 6.1.3);
- Hold altid fast i maskinen med begge hænder. Det forreste håndtag skal holdes med venstre hånd og det bageste håndtag med højre hånd, også selv om brugeren er venstrehåndet.

⚠ Fjern ikke det afklippede materiale og hold ikke fast i materiale, der skal klippes, mens kniven kører. Sørg for at maskinen er slukket, når det klippede materiale fjernes.

BEMÆRK Under brugen er batteriet beskyttet mod komplet afladning ved hjælp af en beskyttelsesanordning, som slukker maskinen og hindrer dens funktion.

6.4.1 Arbejdsteknikker

Det er at foretrække, at hækens to lodrette sider klippes først, og derefter den øverste del.

BEMÆRK Batteriets autonomi (og dermed det areal som kan klippes inden genopladning) betinges af forskellige faktorer som beskrevet i (afsnit 7.2.1).

6.4.1.a Lodret skæring

Klipningen skal udføres med en buetformet bevægelse nedenfra og opad, idet kniven holdes så langt som muligt væk fra kroppen (Fig. 13).

6.4.1.b Vandret skæring

De bedste resultater opnås, hvis kniven (Fig. 14) holdes en smule skrå (0° - 15°) i klipperetningen, med en buetformet bevægelse og en langsom og konstant fremgang, specielt hvis hækken er meget tæt (Fig. 14).

6.4.2 Tips til brugen

Hvis klingerne blokeres eller sætter sig fast i hækens grene:

1. stands maskinen (afsnit 6.5);
2. vent på at skæreanordningen standser;
3. fjern batteriet (afsnit 7.2.2);
4. Fjern materialet der har sat sig fast.

6.4.3 Smøring af klingerne under arbejdet

Hvis skæreanordningen bliver for varm under arbejdet, skal klingernes interne overflader renses (afsnit 7.4).

⚠ Dette indgreb skal udføres med maskinen standset og med batteriet udtaget af dets leje (afsnit 7.2.2).

6.5 STANDSNING

Fremgangsmåde ved standsning af maskinen:

- Slip hastighedsregulatoren (Fig. 8.A).

- Inaktiver sikkerhedsknappen (lys slukket) (Fig. 8.C).

⚠ Når maskinen standses, stopper skæreanordningen først efter nogle sekunder.

Stand altid maskinen:

- under flytning fra det ene arbejdsområde til det andet.

⚠ Man må aldrig holde fingeren på sikkerhedsknappen under flytning for at undgå utilsigtet start.

6.6 EFTER BRUG

6.6.1 Efter brug med batteri

- Tag batteriet ud af dets leje (Fig. 15.B) og sørg for at oplade det (afsnit 7.2.2).
- Sæt klingebeskytteren på.
- Lad motoren køle af, inden maskinen sættes i et hvilket som helst rum.
- Rengør (afsnit 7.3).
- Kontrollér at der ikke findes komponenter, som er løse eller beskadigede. Udskift de beskadigede dele og stram om nødvendigt løsnede skruer og bolte.

6.6.2 Efter brug med batterisimulator (hvis relevant)

1. Sæt vælgeren på batterirygsækken på "OFF" (Fig. 7.B).
2. tag batterisimulatoren ud af maskinen (Fig. 15.J);
3. tag batterirygsækken af;
4. kobl forbindelseskablet fra batterisimulatoren (fig.15.I) og fra rygsækken (Fig. 7.A);
5. tag batteriet ud af rygsækken (Fig. 16) og sørg for at oplade det (afsnit 7.2.2);
6. lad motoren køle af, inden maskinen sættes i et hvilket som helst rum;
7. rengør (afsn. 7.3);
8. kontrollér, at der ikke findes komponenter, som er løse eller beskadigede. Om nødvendigt udskiftes beskadigede dele og eventuelle løse skruer og møtrikker strammes eller et autoriseret servicecenter kontaktes.

VIGTIGT Tag altid batteriet ud (afsnit 7.2.2) og monter klingebeskytteren hver gang maskinen stilles væk eller efterlades uovervåget.

7. ALMINDELIG VEDLIGEHOLDELSE

7.1 GENERELLE OPLYSNINGER

⚠ Sikkerhedsforskrifterne, som skal følges, er beskrevet i kap. 2. Disse forskrifter skal følges nøje for at undgå alvorlige risici eller farer.

⚠ Før der udføres nogen form for kontrol, rengøring eller vedligeholdelses-/indstillingsindgreb på maskinen:

- Stands maskinen.
- Vent på at skæreanordningen standser;
- Tag batteriet ud af dets leje.
- Sæt klingebeskyttelsen på, undtagen når der foretages indgreb på selve klingens.
- Vent, indtil motoren er passende afkølet.
- Læs den tilhørende vejledning.
- Tag passende beklædning, arbejdshandsker og beskyttelsesbriller på.

Hyppighed og type handlinger er opsummeret i "Tabel over vedligeholdelse". Formålet med tabellen er at bidrage til en opretholdelse af maskinens effektivitet og sikkerhed. Tabellen angiver de vigtigste indgreb, og hvor ofte det enkelte indgreb skal udføres. Udfør indgrebet, når den første frist udløber.

- Anvendelse af reservedele og tilbehør, som ikke er originale og/eller ikke er korrekt monteret, kan have en negativ virkning på maskinens funktion og sikkerhed. Fabrikanten kan ikke holdes til ansvar i tilfælde af skader, uheld eller læsioner forårsaget af disse produkter.
- Originale reservedele kan fås hos autoriserede servicecentre og forhandlere.

VIGTIGT Alle handlinger til vedligeholdelse og regulering, som ikke er beskrevet i denne brugsanvisning, skal udføres af forhandleren eller af et specialiseret servicecenter.

7.2 BATTERI

7.2.1 Batteritid

Batteritiden bestemmes først og fremmest af:

- a. miljømæssige faktorer, som kræver mere elektrisk energi:
- klipping/tilskæring af meget tætte eller fugtige hække;
 - klipping/tilskæring af buske med for store grene;

- b. brugerens opførsel, man bør undgå:
- hyppig tænding og slukning under arbejdet
 - brug af en passende skæreteknik til arbejdet der skal udføres (afsnit 6.4.1).

For at optimere batteriets autonomi er det altid en god ide at:

- klippe hækken når den er tør;
- anvend en teknik som passer til arbejdet som udføres.

I tilfælde af at man ønsker at anvende maskinen i længere arbejds-sessioner end standardbatteriet er i stand til at understøtte, kan man:

- købe et sekundært standardbatteri til erstatning for det afladede batteri, således at man kan fortsætte arbejdet
- købe et batteri med større autonomi i forhold til standardbatteriet (afsnit 15.1).

7.2.2 Fjernelse og opladning af batteri

1. Tryk på spærreknappen på batteriet i maskinen (Fig. 15.A) eller i rygsækken (Fig. 16.A) (hvis relevant);
2. tag batteriet ud af maskinen (Fig. 15.B) eller af batterirygsækken (Fig. 16.B) (hvis relevant);
3. indsæt batteriet (Fig. 17.A) i lejet i batteriopladeren (Fig. 17.B).
4. forbind batteriopladeren (fig.17.C) til en stikkontakt med en spænding, som svarer til hvad der er angivet på typeskiltet.
5. Sørg altid for en fuldstændig genopladning under overholdelse af forskrifterne i batteriets/batteriopladerens brugsanvisning.

BEMÆRK Batteriet er udstyret med en beskyttelse, som hindrer opladning, såfremt temperaturen er under frysepunktet (0 °C) eller over +45 °C.

BEMÆRK Batteriet kan oplades (også delvist) på et hvilket som helst tidspunkt, uden at dette indebærer risiko for beskadigelse af batteriet.

7.2.3 Genmontering af batteriet på maskinen

Efter opladningen:

1. Fjern batteriet (Fig. 18.A) fra lejet i batteriopladeren (Fig. 18.B) for at undgå, at batteriet ligger i opladeren i længere tid efter afslutning af opladningen
2. frakobl batteriopladeren (Fig. 18.C) fra netstrømmen;

3. Indsæt batteriet i dets leje på maskinen (Fig. 19.B) eller i et af lejerne på batterirygssækken (Fig. 6) (hvis relevant).
4. tryk batteriet i bund indtil der høres et "klik", som tegn på at det er låst i stilling og har sikker elektrisk kontakt.

7.3 RENGØRING AF MASKINE

Hver gang efter arbejde skal maskinen renses omhyggeligt for støv og rester.

- For at mindske brandfaren skal maskinen - og specielt motoren - holdes fri for blade, grene eller overskydende smørefedt.
- Rengør altid maskinen efter brug med en ren klud fugtet med et neutralt rengøringsmiddel.
- Fjern ethvert spor af fugt med en blød og tør klud. Fugtighed risikerer at forårsage elektrisk stød.
- Anvend ikke aggressive rengøringsmidler eller opløsningsmidler til at rengøre plastdelene og håndgrebene.
- Brug ikke vandstråler, og undgå at gøre motoren og de elektriske dele våde.
- For at undgå overophedning og skader på motoren og på batteriet skal man altid sikre sig, at gitrene til ind sugning af køleluft er rene og frie for snavs.

7.4 RENGØRING OG SMØRING AF SKÆREANORDNINGEN

Når en arbejdsopgave er afsluttet, kan det være på sin plads at rense og smøre knivene for at forbedre deres effektivitet og forlænge deres varighed:

⚠ Rør ikke ved skæreanordningen, før batteriet er blevet fjernet og skæreanordningen er standset helt.

- Stil maskinen i vandret stilling og solidt støttet på jorden.
- Rens knivene med en tør klud og brug en børste, hvis snavset sidder fast.
- Smør klingens med et tyndt lag specifik smøreolie, som helst ikke forurener, langs klingens øverste kant.

7.5 FASTGØRINGSSKRUER OG -MØTRIKKER

- Skrue og møtrikker skal altid holdes spændt, således at udstyret hele tiden kan sikre den nødvendige driftssikkerhed.
- Kontrollér regelmæssigt at håndtagene sidder korrekt fast.

8. EKSTRAORDINÆR VEDLIGEHOLDELSE

8.1 EKSTRAORDINÆR VEDLIGEHOLDELSE AF SKÆREANORDNINGEN

⚠ Rør ikke ved skæreanordningen, før batteriet er blevet fjernet og skæreanordningen er standset helt.
Hvis knivene bruges i henhold til anvisningerne, kræver de hverken vedligeholdelse eller slibning.

8.1.1 Kontrol

⚠ Kontrollér jævnligt, at knivene ikke er bøjet, skadet eller slidt, og at skrueerne er passende stramme.

Det er ikke nødvendigt at justere afstanden mellem knivene, da afstanden er indstillet på fabrikken.

8.1.2 Slibning

Slibning er nødvendigt, når ydelsen ved klipningen bliver dårligere, og grenene har en hyppig tendens til at sætte sig fast.

⚠ Af sikkerhedshensyn bør slibning udføres af et specialiseret servicecenter, som råder over den nødvendige fagkundskab og egnede redskaber for at gennemføre arbejdet korrekt, for at undgå at beskadige kniven og for at garantere brugssikkerheden.

⚠ En klinge med nedslidte skær må aldrig slibes, men skal altid udskiftes.

8.1.3 Udskiftning

⚠ Klingens må aldrig repareres - den skal udskiftes, så snart de første tegn på brud bemærkes, eller hvis grænsen for slibning overskrides. Af sikkerhedshensyn bør udskiftning udføres af et specialiseret servicecenter.

Denne maskine er tiltænkt anvendelse af knive med det varenummer, som er angivet i tabellen tekniske data.

I betragtning af produktets udvikling kan skæreanordningerne anført i tabellen Tekniske data med tiden udskiftes med andre typer,

som har lignende egenskaber hvad angår ombyttelighed og funktionssikkerhed.

9. OPMAGASINERING

VIGTIGT *Sikkerhedsforskrifterne, som skal følges under opmagasinering af maskinen, er beskrevet i afsn. 2. Disse forskrifter skal følges nøje for at undgå alvorlige risici eller farer.*

9.1 OPMAGASINERING AF MASKINEN

Når maskinen skal opmagasineres:

1. Fjern batteriet fra dets leje og oplad det (afsnit 7.2.2).
2. Sætte beskyttelsesafskærmningen på klingene.
3. Vent, indtil motoren er passende afkølet.
4. Rengør (afsnit 7.3).
5. Kontrollér at der ikke findes komponenter, som er løse eller beskadigede. Om nødvendigt udskiftes beskadigede dele og eventuelle løse skruer og møtrikker strammes eller et autoriseret servicecenter kontaktes.
6. Opmagasiner maskinen:
 - et tørt sted;
 - beskyttet mod vind og vejr;
 - utilgængeligt for børn;
 - sørg for at have fjernet nøgler og værktøj anvendt til vedligeholdelse.

9.2 OPMAGASINERING AF BATTERIET

Batteriet skal opbevares i skyggen, køligt og et sted hvor der ikke er fugtigt.

BEMÆRK *Ved længere tids opmagasinering skal batteriet oplades hver anden måned for at forlænge dets levetid.*

10. FLYTNING OG TRANSPORT

Hver gang maskinen skal sættes i bevægelse, løftes, transporteres eller skråstilles, skal man:

- Stands maskinen.
- Vent på at skæreanordningen standser;
- Fjern batteriet fra dets leje og oplad det.
- Sætte beskyttelsesafskærmningen på klingene;
- Vent, indtil motoren er passende afkølet.
- Bær kraftige arbejdshandsker.
- Tag fat i maskinen udelukkende i håndtagene og rette sværdet i modsat retning i forhold til køreretningen.

Når maskinen transporteres i bil skal man:

- skal maskinen sikres på passende vis ved hjælp af wirer eller kæder;

- anbringes den, så den ikke udgør en risiko for nogen.

11. SERVICE OG REPARATIONER

Denne brugsanvisning indeholder alle nødvendige anvisninger til brug af maskinen og en korrekt grundlæggende vedligeholdelse, som kan udføres af brugeren selv. Alt justerings- og vedligeholdelsesarbejde, der ikke er beskrevet i denne brugsanvisning, skal udføres hos din forhandler eller et specialiseret servicecenter, som er i besiddelse af den nødvendige fagkundskab og det nødvendige værktøj til at udføre arbejdet korrekt, således at maskinens oprindelige sikkerhedsniveau bibeholdes. Indgreb udført af værksteder, som ikke er godkendte, eller af ukvalificerede personer medfører, at alle fabrikantens garantier og forpligtelser eller ansvar bortfalder.

- Kun de officielt autoriserede værksteder kan udføre reparation og vedligeholdelse, som dækkes af garantien.
- De autoriserede servicecentre anvender udelukkende originale reservedele. De originale reservedele og det originale tilbehør er blevet specielt udviklet til disse maskiner.
- De uoriginale reservedele og tilbehør er ikke blevet godkendt, og anvendelse heraf medfører, at garantien bortfalder.
- Det anbefales at få foretaget en årlig kontrol af maskinen på et autoriseret servicecenter til vedligeholdelse, service og kontrol af de monterede sikkerhedsanordninger.

12. GARANTIDÆKNING

Garantien dækker alle materiale- og fabriktionsfejl. Brugeren bør nøje følge alle anvisninger i den vedlagte dokumentation. Garantien dækker ikke skader som følge af:

- Manglende kendskab til den medfølgende dokumentation.
 - Uagtsomhed.
 - Utilisitet eller ukorrekt brug og montage.
 - Anvendelse af uoriginale reservedele.
 - Anvendelse af tilbehør, som ikke er leveret eller godkendt af fabrikanten.
- Garantien dækker heller ikke:
- Normal slitage af forbrugsmaterialer, såsom hjul, knive, sikkerhedsmøtrikker og ledninger.
 - Normal slitage.

Køber er beskyttet af den nationale lovgivning. Købers rettigheder i henhold til den nationale lovgivning er ikke på nogen måde begrænset af denne garanti.

13. TABEL FOR VEDLIGEHOLDELSE

Indgreb	Hypighed	Note
MASKINE		
Kontrol af alle fastgøringer	Før hver brug	afsn. 7.5
Sikkerhedstjek / Kontrol af betjener	Før hver brug	afsn. 6.2
Kontrol af fastgøring af stænger	Før hver brug	4.3, 4.4
Kontrol af batteriets ladningstilstand	Før hver brug	*
Opladning af batteriet	Efter hver brug	afsn. 7.2.2 *
Rengøring af maskinen og motoren	Efter hver brug	afsn. 7.3
Rengøring og smøring af skæreanordningen	Efter hver brug	afsn. 7.4
Kontrol af eventuelle skader på maskinen. Kontakt om nødvendigt et autoriseret servicecenter.	Efter hver brug	-
Kontrol af skæreanordningen	Efter hver brug	afsn. 8.1.1
Slibning af skæreanordningen	-	afsn. 8.1.2 **
Udskiftning af skæreanordningen	-	afsn. 8.1.3 **

* Se batteriets/batteriopladerens manual.

** Indgrebet skal udføres af deres forhandler eller et specialiseret center

14. PROBLEMER OG DERES LØSNING

PROBLEM	MULIG ÅRSAG	AFHJÆLPNING
1. Det blå lys på sikkerhedsknappen tænder ikke, når sikkerhedsknappen aktiveres (Fig. 8.C)	Batteriet mangler eller er ikke sat korrekt i	Kontrollér, at batteriet er anbragt korrekt (afsnit 7.2.3).
2. Det blå lys tænder ikke, når sikkerhedsknappen aktiveres (Fig. 8.C) - kontrollampen blinker	Batteriet er afladet	Kontrollér opladningen, og oplad batteriet (afsnit 7.2.2).
3. Motoren standser under arbejdet	Batteriet er ikke sat korrekt i	Kontrollér, at batteriet er anbragt korrekt (afsnit 7.2.3).
	Maskinen er beskadiget	Brug ikke maskinen, tag batteriet ud og kontakt et servicecenter.
4. Med hastighedsregulatoren (Fig. 8.A) og sikkerhedshåndtaget (Fig. 8.B) trykket ind, kører skæreanordningen ikke	Maskinen er beskadiget.	Brug ikke maskinen. Stands omgående maskinen, tag batteriet ud og kontakt et servicecenter.
5. Skæreanordningen opvarmes for meget under arbejdet	Smøringen af klingens er utilstrækkelig	Stands maskinen, vent på at skæreanordningen stopper, udtag batteriet og smør klingens (afsnit 7.4).

PROBLEM	MULIG ÅRSAG	AFHJÆLPNING
6. Skæreeanordningen kommer i kontakt med en elektrisk linje eller ledning.	-	RØR IKKE KLINGEN DA DEN KAN VÆRE STRØMFØRENDE OG DET KAN VÆRE EKSTREMT FARLIGT! Tag kun fat i maskinens bagerste håndtag, som er isoleret, og anbring den forsigtigt lang væk fra dig selv. Afbryd strømforsyningen af den overlappede linje eller ledning og tag batteriet ud, før klingens knive frigøres.
7. Skæreeanordningen kommer i kontakt med et fremmedlegeme.	-	Stands maskinen, tag batteriet ud og: <ul style="list-style-type: none"> - undersøg skaderne; - kontrollér, om der er tegn på løse dele, og fastspænd dem; - udskift eller reparér de beskadigede dele med dele med samme karakteristika.
8. Der høres støj og/eller overdrevne vibrationer under arbejdet	Løsnede eller beskadigede dele	Stands maskinen, tag batteriet ud og: <ul style="list-style-type: none"> - undersøg skaderne; - kontrollér, om der er tegn på løse dele, og fastspænd dem; - udskift eller reparér de beskadigede dele med dele med samme karakteristika.
9. Maskinen ryger mens den bruges	Maskinen er beskadiget.	Brug ikke maskinen. Stands omgående maskinen, tag batteriet ud og kontakt et servicecenter.
10. Batteriets autonomi er dårlig	Brugsforholdene er krævende og strømforbruget er stort	Optimér brugen (afsnit 7.2.1).
	Batteriet er utilstrækkeligt til arbejdsforholdene	Anvend et sekundært batteri eller et større batteri (afsnit 15.1).
	Batteriets kapacitet er nedsat	Køb et nyt batteri.
11. Opladeren lader ikke batteriet	Batteriet er ikke sat korrekt i opladeren	Kontroller at batteriet er sat korrekt i (afsnit 7.2.3).
	Omgivelserne er ikke passende	Oplad batteriet i omgivelser med en passende temperatur (se batteriets/ batteriopladerens brugsanvisning).
	Kontakterne er snavsede	Rengør kontakterne.
	Der mangler spænding til opladeren	Kontroller at stikket er sat i stikkontakten, og at der er spænding på kontakten.
	Batteriopladeren er defekt	Udskift den med en original reservedel.
		Hvis problemet vedbliver, skal man konsultere batteriets/ batteriopladerens brugsanvisning.

Såfremt de ovennævnte indgreb ikke løser problemet, bør der rettes henvendelse til forhandleren.

15. TILBEHØR

15.1 BATTERIER

Batterier med forskellig kapacitet, for at imødekomme de forskellige driftskrav, er tilgængelige (Fig. 20). Listen over batterierne der er kompatible med denne maskine er anført i tabellen "Tekniske data".

15.2 BATTERIOPLADER

Enhed som bruges til at oplade batteriet: hurtig (Fig. 21.A), standard (Fig. 21.B).

15.3 BATTERIRYGSÆK

Enhed med plads til to batterier, der leverer den elektriske strøm, som er nødvendig til betjening af maskinen. Den har et kabel til forbindelse til maskinen (Fig. 1.L) og en vælger (Fig. 7.B), der gør det muligt at vælge et af de to batterier (position "1" og "2") og "OFF".

15.4 BATTERISIMULATOR

Anordning, der, hvis den er indsat i maskinens leje, tillader brug af batteriholderens rygsæk.

DICHIARAZIONE CE DI CONFORMITÀ (Istruzioni Originali)
(Direttiva Macchine 2006/42/CE, Allegato II, parte A)

1. **La Società:** ST. S.p.A. – Via del Lavoro, 6 – 31033 Castelfranco Veneto (TV) – Italy
2. Dichiaro sotto la propria responsabilità, che la macchina: Tosasiepi ad Asta alimentata a batteria ,
taglio / regolarizzazione siepe

a) Tipo / Modello Base

MH 500 Li 48, MH 700 Li 48

b) Mese/Anno di costruzione

c) Matricola

d) Motore

a batteria

3. È conforme alle specifiche delle direttive:

- MD: 2006/42/EC
- e) Ente Certificatore: /
- f) Esame CE del tipo: /

- OND: 2000/14/EC, ANNEX V
- D. Lgs. 262/2002, ANNEX V (Italy)
- e) Ente Certificatore: /

- EMCD: 2014/30/EU
- RoHS II: 2011/65/EU - 2015/863/EU

4. Riferimento alle Norme armonizzate:

EN 60745-1:2009+A11:2010
EN 60745-2-15:2009+A1:2010
EN 62841-1:2015
EN 62841-4-2:2019
EN ISO 10517:2019
EN 50581:2012

EN 55014-1:2017
EN 55014-2:2015
EN 61000-3-2:2019
EN 61000-3-3:2013+A1:2019

	<u>MH 500 Li 48</u>	<u>MH 700 Li 48</u>	
g) Livello di potenza sonora misurato	89,1	89,9	dB(A)
h) Livello di potenza sonora garantito	92	92	dB(A)
k) Potenza installata	/	/	kW

n) Persona autorizzata a costituire il Fascicolo Tecnico:

ST. S.p.A.
Via del Lavoro, 6
31033 Castelfranco Veneto (TV) - Italia

o) Castelfranco V.to, 24.08.2020

CEO Stiga Group
Sean Robinson



<p>FR (Traduction de la notice originale)</p> <p>Declaration CE de Conformité (Machine Directive 2006/42/CE, Annexes II, partie A)</p> <p>1. La Société 2. Declares under its own responsibility that the machine: Télécharge sur perche à batterie, habillage/déballage de base a) Type / Modelo de Base b) Year of manufacture c) Serial number d) Motor / Batterie e. Est conforme aux prescriptions des directives f) Organism of certification g) Examen CE del Tipo h) Niveau de puissance harmonisée i) Niveau de potencia sonora medido j) Power installed k) Person authorized to create the Technical File l) Person authorized to draft the Dossier Technique o) Place and Date</p>	<p>EN (Translation of the original instruction)</p> <p>EC Declaration of Conformity (Machine Directive 2006/42/EC, Annex II, part A)</p> <p>1. The Company 2. Declares under its own responsibility that the Battery powered hand-held long reach hedge trimmer: hedge cutting/trimming a) Type / Base Model b) Year of manufacture c) Serial number d) Motor / Battery e. Is conform to directive specifications: f) EC examination of type g) Reference to harmonised Standards h) Sound power level measured i) Sound power level guaranteed k) Power installed l) Person authorized to create the Technical File o) Place and Date</p>	<p>DE (Übersetzung der Originalabstimmung)</p> <p>EG-Konformitätserklärung (Maschinenrichtlinie 2006/42/EG, Anhang II, Teil A)</p> <p>1. Die Gesellschaft 2. Erklärt auf eigene Verantwortung, dass die Maschine: Batteriebetriebener Langstiel-Heckenschneidemaschine a) Typ / Basis-Modell b) Baujahr c) Serien-Nr. d) Motor / Batterie e. In Übereinstimmung mit den folgenden Richtlinien entspricht: f) CE-Zertifizierung g) Bezugnahme auf harmonisierte Standards h) Gemessene Schallleistung i) Garantierte Schalldatenleistung k) Installierte Leistung l) Person, die befugt ist, das technische Unterlagengut zu erstellen m) Person, die befugt ist, das technische Unterlagengut zu erstellen n) Ort und Datum</p>	<p>FR (Traduction de la notice originale)</p> <p>Declaration CE de Conformité (Directive Machine 2006/42/CE, Annexes II, partie A)</p> <p>1. La Société 2. Declares under its own responsibility that the machine: Telli-halı sur perche à batterie, habillage/déballage de base a) Type / Modèle de Base b) Année de fabrication c) Numéro de série d) Moteur / Batterie e. Est conforme aux prescriptions des directives f) Examen CE del Tipo g. Référence aux Normes harmonisées h) Niveau de puissance sonore mesuré i) Niveau de puissance sonore garanti j) Puissance installée k) Personne autorisée à établir le Dossier Technique l) Personne autorisée à établir le Dossier Technique o) Lieu et Date</p>	<p>EN (Translation of the original instruction)</p> <p>EC Declaration of Conformity (Machine Directive 2006/42/EC, Annex II, part A)</p> <p>1. The Company 2. Declares under its own responsibility that the Battery powered hand-held long reach hedge trimmer: hedge cutting/trimming a) Type / Base Model b) Year of manufacture c) Serial number d) Motor / Battery-operated e. Is conform to directive specifications: f) CE marking g) Reference to harmonised Standards h) Sound power level measured i) Sound power level guaranteed k) Power installed l) Person authorized to create the Technical File m) Person authorized to create the Technical File o) Place and Date</p>	<p>DE (Übersetzung der Originalabstimmung)</p> <p>EG-Konformitätserklärung (Maschinenrichtlinie 2006/42/EG, Anhang II, Teil A)</p> <p>1. Die Gesellschaft 2. Erklärt auf eigene Verantwortung, dass die Maschine: Telli-halı sur perche à batterie, habillage/déballage de base a) Typ / Basismodell b) Baujahr c) Seriennummer d) Motor / Batterie e. In Übereinstimmung mit den folgenden Richtlinien entspricht: f) CE-Zertifizierung g) Bezugnahme auf harmonisierte Standards h) Gemessene Schallleistung i) Garantierte Schalldatenleistung k) Installierte Leistung l) Person, die befugt ist, das technische Unterlagengut zu erstellen m) Person, die befugt ist, das technische Unterlagengut zu erstellen n) Ort und Datum</p>
<p>NL (Vertaling van de oorspronkelijke gebruiksaanwijzing)</p> <p>Verklaring van overeenstemming (Richtlijn Machines 2006/42/EG, Bijlage II, deel A)</p> <p>1. Het bedrijf 2. Verklaart onder zijn eigen verantwoordelijkheid dat de machine: Accu-aangedreven met verlengde, onderhoudsvrije langreik a) Type / Basismodel b) Jaar / Modelo Base c) Seriennummer d) Motor / accu e. Voldoet aan de specificaties van de richtlijn: f) CE-certificering g) Referentie naar de Geharmoniseerde normen h) Gemiddelde geluidvermogen i) Gegarandeerd geluidvermogen k) Geïnstalleerd vermogen l) Bevoegd persoon voor het opstellen van het Technisch Dossier m) Plaats en Datum</p>	<p>ES (Traducción del Manual Original)</p> <p>Declaración de Conformidad CE (Directiva Máquinas 2006/42/CE, Anexo II, parte A)</p> <p>1. La Empresa 2. Declara bajo su propia responsabilidad que la máquina: Cortadora de setos por batería, mantenimiento libre a) Tipo / Modelo Base b) Año de fabricación c) Número de serie d) Motor / batería e. Es conforme a las especificaciones de las directivas: f) Est es certificado g) Referencia a las Normas armonizadas h) Nivel medio de potencia sonora i) Nivel de potencia sonora garantizado j) Potencia instalada k) Persona autorizada a realizar el Manual Técnico l) Lugar y Fecha</p>	<p>PT (Tradução do manual original)</p> <p>Declaração CE de Conformidade (Diretiva de Máquinas 2006/42/CE, Anexo II, parte A)</p> <p>1. A Empresa 2. Declara sob a própria responsabilidade que a máquina: Cortadora com haste alimentada a bateria, conservação de base a) Tipo / Modelo Base b) Ano de fabricação c) Número de série d) Motor / bateria e. É conforme às especificações das diretivas: f) Exame CE del Tipo g. Referência às Normas harmonizadas h) Nível médio de potência sonora i) Nível de potência sonora garantizado j) Potência instalada k) Pessoa autorizada a elaborar o Caderno Técnico l) Local e Data</p>	<p>NL (Vertaling van de oorspronkelijke gebruiksaanwijzing)</p> <p>Verklaring van overeenstemming (Richtlijn Machines 2006/42/EG, Bijlage II, deel A)</p> <p>1. Het bedrijf 2. Verklaart onder zijn eigen verantwoordelijkheid dat de machine: Accu-aangedreven met verlengde, onderhoudsvrije langreik a) Type / Basismodel b) Jaar / Modelo Base c) Seriennummer d) Motor / accu e. Voldoet aan de specificaties van de richtlijn: f) CE-certificering g) Referentie naar de Geharmoniseerde normen h) Gemiddelde geluidvermogen i) Gegarandeerd geluidvermogen k) Geïnstalleerd vermogen l) Bevoegd persoon voor het opstellen van het Technisch Dossier m) Plaats en Datum</p>	<p>ES (Traducción del Manual Original)</p> <p>Declaración de Conformidad CE (Directiva Máquinas 2006/42/CE, Anexo II, parte A)</p> <p>1. La Empresa 2. Declara bajo su propia responsabilidad que la máquina: Cortadora de setos por batería, conservación de base a) Tipo / Modelo Base b) Año de fabricación c) Número de serie d) Motor / batería e. Es conforme a las especificaciones de las directivas: f) Est es certificado g) Referencia a las Normas armonizadas h) Nivel medio de potencia sonora i) Nivel de potencia sonora garantizado j) Potencia instalada k) Persona autorizada a realizar el Manual Técnico l) Lugar y Fecha</p>	<p>PT (Tradução do Manual Original)</p> <p>Declaração CE de Conformidade (Diretiva Máquinas 2006/42/CE, Anexo II, parte A)</p> <p>1. A Empresa 2. Declara sob a própria responsabilidade que a máquina: Cortadora com haste alimentada a bateria, conservação de base a) Tipo / Modelo Base b) Ano de fabricação c) Número de série d) Motor / bateria e. É conforme às especificações das diretivas: f) Est es certificado g) Referencia às Normas harmonizadas h) Nível médio de potência sonora i) Nível de potência sonora garantizado j) Potência instalada k) Pessoa autorizada a elaborar o Caderno Técnico l) Local e Data</p>
<p>EL (Μετάφραση του πρωτοτύπου της οδηγίας χρήσης)</p> <p>ΕΚ-Αξιολόγηση συμμόρφωσης (Οδηγία Μηχανών 2006/42/ΕΚ, Παράρτημα II, μέρος Α)</p> <p>1. Η Εταιρεία 2. Δηλώνει υπεύθυνα ότι η μηχανή: Μηχανή κοπής κλαδέων με μπαταρία, συντήρησης χωρίς εργαλεία α) Τύπος / Μοντέλο Βασικό β) Έτος κατασκευής γ) Αριθμός σειράς δ) Μотор / μπαταρία ε. Συμμορφώνεται με τις προδιαγραφές της οδηγίας: στ) Οργανισμός πιστοποίησης ζ) Αναφορά στους Ομογενισμένους Πρότυπους η) Μέση ισχύς ηχητικής απόδοσης θ) Εγγυημένη ισχύς ηχητικής απόδοσης ι) Ισχύς εγκατεστημένη κ) Προσωπικό εξουσιοδοτημένο να τη συντάξει το Τεχνικό Φακέλλο: λ) Τόπος και Ημερομηνία</p>	<p>TR (Original Taramanın Tecrübesi)</p> <p>AT Uygunluk Beyanı (2006/42/CE Makine Direktifi, Ek II, bölüm A)</p> <p>1. Şirket 2. Şahid sorumluluğunda atanda açıkladığı makine: Batarya beslemeli Çukurluk Çir Budama Makinesi a) Tip / Standart model b) Üretim / Yıl c) Seri numarası d) Motor / batarya e. CE direktiflerine uygundur f) CE sertifikasyonu g) Referanslar a) CE direktifleri b) Harmonize standartlar a) f) Ortalama ses gücü seviyesi g) Garantili ses gücü seviyesi h) Kurulmuş güç i) Yetkili Dosyayı oluşturmakla yetkili kişi: j) Yer / Tarih</p>	<p>МК (Пояснение на оригиналната инструкция)</p> <p>Декларация за съответствие с ЕУ (Директива за машини 2006/42/ЕК, Annex II, част А)</p> <p>1. Компанията 2. Декларира под своята лична отговорност за машината: Аккумуляторно с удължена дължина на работния орган, безинструментна дългоръчна a) Тип / Стандартен модел b) Година на производство c) Серийен номер d) Двигател / Батерия e. Съответства на спецификациите на директивата: f) CE-сертификат g) Referenca na harmonizirane norme h) Средно ниво на звуков мощностен излъчвателен ниво i) Гарантирано ниво на звуков мощностен излъчвателен ниво k) Лице, което е овластен да съставя техническия файл l) Място и дата</p>	<p>EL (Μετάφραση του πρωτοτύπου της οδηγίας χρήσης)</p> <p>ΕΚ-Αξιολόγηση συμμόρφωσης (Οδηγία Μηχανών 2006/42/ΕΚ, Παράρτημα II, μέρος Α)</p> <p>1. Η Εταιρεία 2. Δηλώνει υπεύθυνα ότι η μηχανή: Μηχανή κοπής κλαδέων με μπαταρία, συντήρησης χωρίς εργαλεία α) Τύπος / Μοντέλο Βασικό β) Έτος κατασκευής γ) Αριθμός σειράς δ) Μотор / μπαταρία ε. Συμμορφώνεται με τις προδιαγραφές της οδηγίας: στ) Οργανισμός πιστοποίησης ζ) Αναφορά στους Ομογενισμένους Πρότυπους η) Μέση ισχύς ηχητικής απόδοσης θ) Εγγυημένη ισχύς ηχητικής απόδοσης ι) Ισχύς εγκατεστημένη κ) Προσωπικό εξουσιοδοτημένο να τη συντάξει το Τεχνικό Φακέλλο: λ) Τόπος και Ημερομηνία</p>	<p>TR (Original Taramanın Tecrübesi)</p> <p>AT Uygunluk Beyanı (2006/42/CE Makine Direktifi, Ek II, bölüm A)</p> <p>1. Şirket 2. Şahid sorumluluğunda atanda açıkladığı makine: Batarya beslemeli Çukurluk Çir Budama Makinesi a) Tip / Standart model b) Üretim / Yıl c) Seri numarası d) Motor / batarya e. CE direktiflerine uygundur f) CE sertifikasyonu g) Referanslar a) CE direktifleri b) Harmonize standartlar a) f) Ortalama ses gücü seviyesi g) Garantili ses gücü seviyesi h) Kurulmuş güç i) Yetkili Dosyayı oluşturmakla yetkili kişi: j) Yer / Tarih</p>	<p>МК (Пояснение на оригиналната инструкция)</p> <p>Декларация за съответствие с ЕУ (Директива за машини 2006/42/ЕК, Annex II, част А)</p> <p>1. Компанията 2. Декларира под своята лична отговорност за машината: Аккумуляторно с удължена дължина на работния орган, безинструментна дългоръчна a) Тип / Стандартен модел b) Година на производство c) Серийен номер d) Двигател / Батерия e. Съответства на спецификациите на директивата: f) CE-сертификат g) Referenca na harmonizirane norme h) Средно ниво на звуков мощностен излъчвателен ниво i) Гарантирано ниво на звуков мощностен излъчвателен ниво k) Лице, което е овластен да съставя техническия файл l) Място и дата</p>

IT • Il contenuto e le immagini del presente manuale d'uso sono stati realizzati per conto di ST. S.p.A. e sono tutelati da diritto d'autore – È vietata ogni riproduzione o alterazione anche parziale non autorizzata del documento.

BG • Съдържанието и изображенията в настоящото ръководство са извършени за ST. S.p.A. и са защитени с авторски права – Забранява се всяко неоторизирано възпроизвеждане или промяна, дори и отчасти на документа.

BS • Sadržaj i slike iz ovog korisničkog priručnika napravljeni su isključivo za ST. S.p.A. i zaštićeni su autorskim pravima – zabranjena je svaka neovlaštena reprodukcija ili izmjena dokumenta, djelomično ili u potpunosti.

CS • Obsah a obrázky v tomto návodu k použití byly zpracovány jménem společnosti ST. S.p.A. a jsou chráněny autorským právem – Reprodukce či nepovolené pozměňování tohoto dokumentu, a to i částečné, je zakázáno.

DA • Indhold og illustrationer i denne vejledning er blevet skabt på vegne af ST. S.p.A. og er beskyttet af ophavsret – Enhver gengivelse eller ændring, også delvis, af dokumentet uden autorisation hertil er forbudt.

DE • Inhalt und Bilder dieser Bedienungsanleitung wurden im Namen von ST. S.p.A. erstellt und sind urheberrechtlich geschützt – Jede nicht genehmigte Vervielfältigung oder Veränderung, auch auszugsweise, dieses Dokuments ist verboten.

EL • Το περιεχόμενο και οι εικόνες στο παρόν εγχειρίδιο χρήσης δημιουργήθηκαν για λογαριασμό της εταιρείας ST. S.p.A. και προστατεύονται από πνευματικά δικαιώματα – Απαγορεύεται οποιαδήποτε αναπαραγωγή ή τροποποίηση, έστω και μερική, του εγχειρίδιου χωρίς έγκριση.

EN • The content and images in this User Manual were produced expressly for ST. S.p.A. and are protected by copyright – any unauthorised reproduction or modification to the document, either partially or in full, is prohibited.

ES • El contenido y las imágenes del presente manual de uso han sido creados por ST. S.p.A. y están protegidos por los derechos de autor – Se prohíbe toda reproducción o modificación, incluso parcial, no autorizada del documento.

ET • Käesoleva kasutusjuhendi sisu ja kujutised on toodetud konkreetselt ettevõttele ST. S.p.A. ja neile rakendub autoriõiguseseadus – dokumendi igasugune osaline või täielik ilma loata reprodutseerimine või muutmine on keelatud.

FI • Tämän käyttöoppaan sisältö ja kuvat on valmistettu ST. S.p.A. -yhtiön toimesta ja niitä suojaa tekijänoikeuslaki. – Asiakirjan kaikenlainen kopioiminen tai muuttaminen, osittainkin, on kielletty ilman erityistä lupaa.

FR • Le contenu et les images du présent manuel d'utilisation ont été réalisés pour le compte de ST. S.p.A. et sont protégés par un droit d'auteur – Toute reproduction ou modification non autorisée, même partielle, du document, est interdite.

HR • Sadržaj i slike u ovom priručniku za uporabu izrađeni su za tvrtku ST. S.p.A. te su obuhvaćeni autorskim pravima – Zabranjuje se neovlašteno umnožavanje ili prilagodba, djelomična ili u cijelosti, ovog dokumenta.

HU • Ennek a használati útmutatónak a tartalma és a benne szereplő képek kizárólag a ST. S.p.A. számára készültek és szerzői joggal védettek – tilos a dokumentum bármely részének vagy egészének engedély nélküli sokszorosítása és módosítása.

LT • Šio naudotojų vadovo turinys ir paveikslėliai skirti tik „ST. S.p.A.“ ir yra saugomi autorių teisėmis – dokumentą atgaminti ar modifikuoti, visiškai arba iš dalies, yra draudžiami.

LV • Šis lietotāja rokasgrāmatas saturs un attēli ir veidoti tikai ST. S.p.A. un ir aizsargāti ar autortiesībām. Jebkāda dokumenta vai tā daļas prettiesiska kopēšana vai pārveide ir stingri aizliegta.

MK • Содржината и сликите во Упатството за корисникот се подготвени исклучиво за ST. S.p.A. и се заштитени со авторски права – забрането е секое делумно или целосно неовластено репродуцирање или измена на документот.

NL • De inhoud en de afbeeldingen van deze gebruikshandleiding werden gerealiseerd voor rekening van ST. S.p.A. en zijn beschermd door het auteursrecht – Elke niet-geautoriseerde reproductie of wijziging, ook gedeeltelijke, van het document is verboden.

NO • Innholdet og bildene i denne brukerveiledningen er utført på oppdrag fra ST. S.p.A. og er beskyttet ved opphavsrett – Enhver gjengivelse eller endring, selv kun delvis, er forbudt.

PL • Treść oraz ilustracje zawarte w niniejszej instrukcji obsługi powstały na zlecenie spółki ST. S.p.A. i są chronione prawami autorskimi – Zabrania się wszelkiego kopiowania bądź modyfikowania, także częściowego, niniejszego dokumentu bez uzyskania stosownej zgody.

PT • As imagens e os conteúdos contidos no presente Manual do Utilizador foram expressamente criados para uso exclusivo da ST. S.p.A., encontrando-se protegidos por direitos de autor. Qualquer tipo de reprodução ou alteração, parcial ou integral, não autorizadas deste Manual estão expressamente proibidas.

RO • Conținutul și imaginile din manualul de utilizare de față au fost realizate în numele ST. S.p.A. și sunt protejate de drepturi de autor – Este interzisă orice reproducere sau modificare chiar și parțială neautorizată a documentului.

RU • Тесты и изображения, содержащиеся в настоящем руководстве, были созданы в интересах ST. S.p.A. и защищены авторскими правами – Любое несанкционированное воспроизведение или изменение документа запрещено.

SK • Obsah a obrázky v tomto návode na používanie boli spracované menom spoločnosti ST. S.p.A. a sú chránené autorským právom – Reprodukcie či nepovolené pozměňovanie tohto dokumentu, a to aj čiastočné, je zakázané.


SL • Vsebine in slike v tem uporabniškem priručniku so izdelane za podjetje ST. S.p.A. in so zaščitene z avtorskimi pravicami – vsakršno nepooblaščenno razmnoževanje ali spreminjanje dokumenta, v celoti ali delno, je prepovedano.

SR • Sadržaj i slike ovog priručnika za upotrebu su napravljeni u ime ST. S.p.A. i zaštićeni su autorskim pravima – Zabranjena je svaka potpuna ili delimična reprodukcija ili izmena dokumenta bez odobrenja.

SV • Innehållet och bilderna i denna användarhandbok har framställts för ST. S.p.A. och skyddas av upphovsrätt – all form av reproduktion eller ändring, även partiell, som inte auktoriserats är förbjuden.

TR • Bu Kullanıcı Kilavuzundaki içerik ve resimler açığa ST. S.p.A. için üretilmiştir ve telif hakkı ile korunmaktadır – dokümanın izinsiz olarak tamamen ya da kısmen herhangi bir şekilde çoğaltılması ya da dağıtılması yasaktır.



	 LWA dB
Type:	
Art.N -s/n	CE

ST. S.p.A.

Via del Lavoro, 6

31033 Castelfranco Veneto (TV) ITALY