



- IT** **Tagliaerba/tagliabordi con alimentazione a batteria portatile**  
MANUALE DI ISTRUZIONI  
ATTENZIONE: prima di usare la macchina, leggere attentamente il presente libretto.
- BG** **тревен тример/тример с преносима акумулаторна батерия**  
УПЪТВАНЕ ЗА УПОТРЕБА  
ВНИМАНИЕ: преди да използвате машината прочетете внимателно настоящата книжка.
- BS** **Ručna kosilica/trimer makaze na bateriju**  
UPUTSTVO ZA UPOTREBU  
PAZŃJA: prije nego što koristite ovu mašinu, pažljivo pročitajte priručnik s uputama.
- CS** **Přenosný akumulátorový vyživač/ořezávač okrajů trávníku**  
NÁVOD K POUŽITÍ  
UPOZORNĚNÍ: před použitím stroje si pozorně přečtěte tento návod k použití.
- DA** **Bærbar batteridreven græstrimmer/kantklipper**  
BRUGSANVISNING  
ADVARSEL: læs instruktionsbogen omhyggeligt igennem, før du tager denne maskine i brug.
- DE** **Handgehaltener batteriebetriebener Rasentrimmer/Rasenkantenschneider**  
GEBRAUCHSANWEISUNG  
ACHTUNG: Vor Inbetriebnahme des Geräts die Gebrauchsanleitung aufmerksam lesen.
- EL** **φορητό χλοοκοπτικό / κόφτης άκρων μπαταρίας**  
ΟΔΗΓΙΕΣ ΧΡΗΣΗΣ  
ΠΡΟΣΟΧΗ: πριν χρησιμοποιήσετε το μηχάνημα, διαβάστε προσεκτικά το παρόν εγχειρίδιο.
- EN** **Battery powered hand-held lawn trimmer / edge trimmer**  
OPERATOR'S MANUAL  
WARNING: read thoroughly the instruction booklet before using the machine.
- ES** **Cortacésped/cortabordes con alimentación por batería portátil**  
MANUAL DE INSTRUCCIONES  
ATENCIÓN: antes de utilizar la máquina, leer atentamente el presente manual.
- ET** **Kaasaskantav akutoitega murulõikur/äärelõikur**  
KASUTUSJUHE  
TÄHELEPANU: enne masina kasutamist lugeda tähelepanelikult antud kasutusjuhendit.
- FI** **Käsin kannateltava akkukäyttöinen nurmikoneleikkuri/nurmikon reunojen viimeistelyleikkuri**  
KÄYTTÖOHJEET  
VAROITUS: lue käyttöopas huolellisesti ennen koneen käyttöä.
- FR** **Coupe-herbe/coupe-bordures portatif alimenté par batterie**  
MANUEL D'UTILISATION  
ATTENTION: lire attentivement le manuel avant d'utiliser cette machine.
- HR** **Prijenosni šišač trave/šišač travnih rubova s baterijskim napajanjem**  
PRIRUČNIK ZA UPORABU  
POZOR: prije uporabe stroja, pažljivo pročitajte ovaj priručnik.
- HU** **Hordozható akkumulátoros fűnyíró/szegélynyíró**  
HASZNÁLATI UTASÍTÁS  
FIGYELEM! a gép használatá elött olvassa el figyelmesen a jelen kézikönyvet.
- LT** **Rankinė akumuliatorinė vejapjovė -trimeris vejos kraštams**  
NAUDOJIMO INSTRUKCIJOS  
DĖMESIO: prieš naudojant įrenginį, atidžiai perskaityti šį naudotojo vadovą.
- LV** **Ar bateriju darbināma rokā turama zālienu pļaujmašīna / zālienu apmaļu pļaujmašīna**  
LIETOŠANĀS INSTRUKCIJA  
UZMANĪBU: pirms aparāta lietošanai rūpīgi izlasiet doto instrukciju.
- MK** **Преносна тревокосачна/поткаструвач на батерии**  
УПАТСТВА ЗА УПОТРЕБА  
ВНИМАНИЕ: прочитајте го внимателно ова упатство пред да ја користите машината.
- NL** **Draagbare grasmaaier/graskantenrijder met accuvoeding**  
GEBRUIKERSHANDLEIDING  
LET OP: vooraleer de machine te gebruiken, dient men deze handleiding aandachtig te lezen.

**NO** Bærbar batteridrevet plen- og kanttrimmer  
INSTRUKSJONSBOK

ADVARSEL: les denne bruksanvisningen nøye før du bruker maskinen.

**PL** Przenośna podcinarka/przycinarka elektryczna akumulatorowa  
INSTRUKCJE OBSŁUGI

OSTRZEŻENIE: przed użyciem maszyny, należy uważnie przeczytać niniejszą instrukcję.

**PT** Aparador de relva/aparador de canto alimentado a bateria  
MANUAL DE INSTRUÇÕES

ATENÇÃO: antes de usar a máquina, leia atentamente o presente manual.

**RO** Maşină de tuns iarba/maşină de tuns margini de gazon alimenta-  
te cu baterie portabilă  
MANUAL DE INSTRUCȚIUNI

ATENȚIE: înainte de a utiliza maşina, citiți cu atenție manualul de față.

**RU** Портативная газоносылка / триммер для краев газона с  
батарейным питанием  
РУКОВОДСТВО ПО ЭКСПЛУАТАЦИИ

ВНИМАНИЕ: прежде чем пользоваться оборудованием, внимательно прочтите это руководство по эксплуатации.

**SK** Prenosný akumulátorový vyžínač/orezávač okrajov trávnik  
NÁVOD NA POUŽITIE

UPOZORNENIE: pred použitím stroja si pozorne prečítajte tento návod.

**SL** Prenosni akumulatorski obrezovalnik trat / tratnih robov  
PRIROČNIK ZA UPORABO

POZOR: preden uporabite stroj, pazljivo preberite priročnik z navodili.

**SR** Ručna kosačica/trimer makaze na bateriju  
PRIRUČNIK SA UPUTSTVIMA

PAŽNJA: pre korišćenja mašine pažljivo pročitati ovaj priručnik.

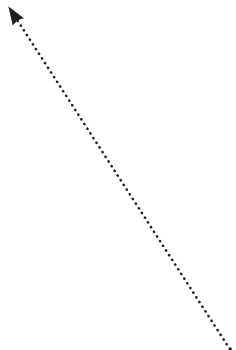
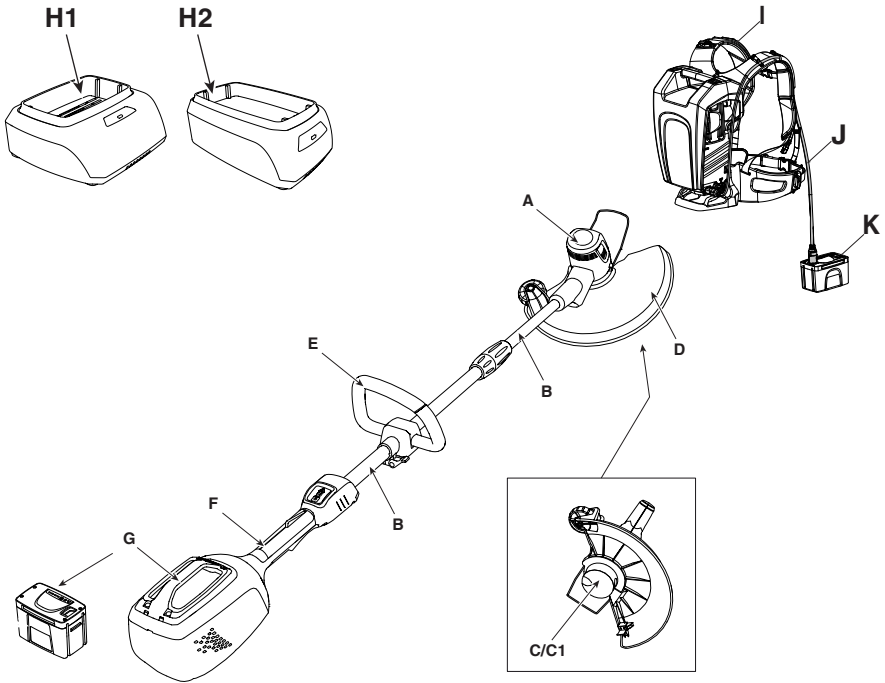
**SV** Batteridrivnen bärbar gräsklippare/kantskärare  
BRUKSANVISNING

VARNING: läs igenom hela detta häfte innan du använder maskinen.

**TR** Batarya beslemeli elde taşınabilir çim/kenar kesme makinesi  
KULLANIM KILAVUZU

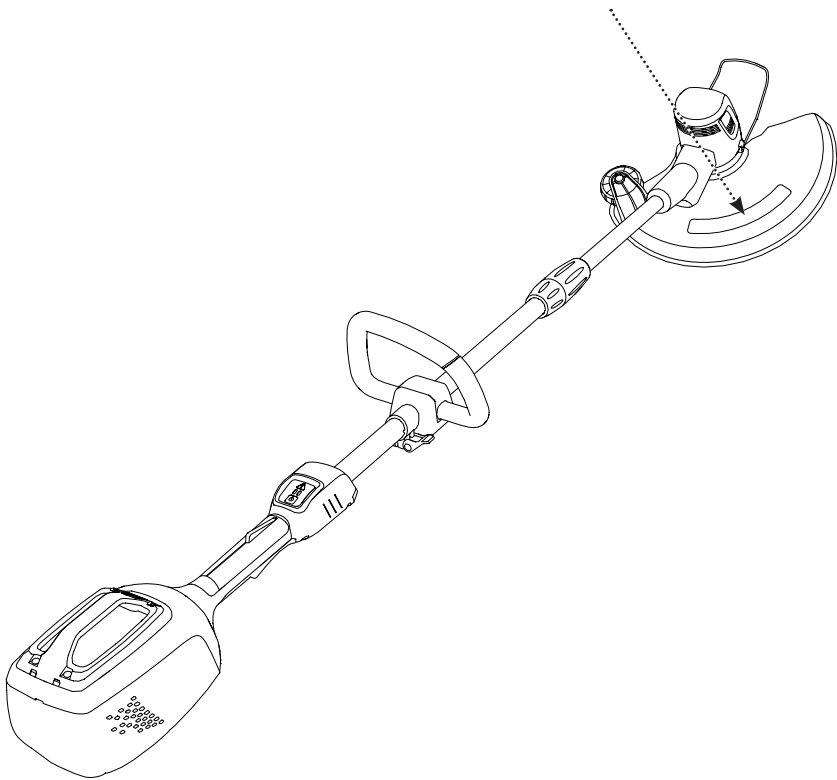
DIKKAT: makineyi kullanmadan önce talimatlar içeren kılavuzu dikkatle okuyun.

ITALIANO - <b>Istruzioni Originali</b> .....	<b>IT</b>
БЪЛГАРСКИ - Превод на оригиналните инструкции .....	<b>BG</b>
BOSANSKI - Prijevod originalnih uputa .....	<b>BS</b>
ČESKY - Překlad původního návodu k používání .....	<b>CS</b>
DANSK - Oversættelse af den originale brugsanvisning .....	<b>DA</b>
DEUTSCH - <b>Originalbetriebsanleitung</b> .....	<b>DE</b>
ΕΛΛΗΝΙΚΑ - Μετάφραση του πρωτοτύπου των οδηγιών χρήσης .....	<b>EL</b>
ENGLISH - Translation of the original instruction .....	<b>EN</b>
ESPAÑOL - Traducción del Manual Original .....	<b>ES</b>
EESTI - Algupärase kasutusjuhendi tõlge .....	<b>ET</b>
SUOMI - Alkuperäisten ohjeiden käännös .....	<b>FI</b>
FRANÇAIS - Traduction de la notice originale .....	<b>FR</b>
HRVATSKI - Prijevod originalnih uputa .....	<b>HR</b>
MAGYAR - Eredeti használati utasítás fordítása .....	<b>HU</b>
LIETUVIŠKAI - Originalių instrukcijų vertimas .....	<b>LT</b>
LATVIEŠU - Instrukciju tulkojums no oriģinālvalodas .....	<b>LV</b>
МАКЕДОНСКИ -Превод на оригиналните упатства .....	<b>MK</b>
NEDERLANDS - Vertaling van de oorspronkelijke gebruiksaanwijzing .....	<b>NL</b>
NORSK - Oversettelse av original bruksanvisning .....	<b>NO</b>
POLSKI - Tłumaczenie instrukcji oryginalnej .....	<b>PL</b>
PORTUGUÊS - Tradução do manual original .....	<b>PT</b>
ROMÂN - Traducerea manualului fabricantului .....	<b>RO</b>
РУССКИЙ - Перевод оригинальных инструкций .....	<b>RU</b>
SLOVENŠČINA - Prevod izvirnih navodil .....	<b>SL</b>
SLOVENSKY - Preklad pôvodného návodu na použitie .....	<b>SK</b>
SRPSKI - Prevod originalnih uputstva .....	<b>SR</b>
SVENSKA - Översättning av bruksanvisning i original .....	<b>SV</b>
TÜRKÇE - Orijinal Talimatların Tercümesi .....	<b>TR</b>

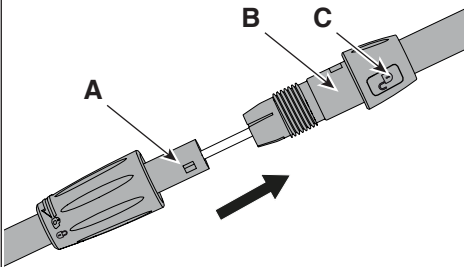


2	6	4	1
CE	Type: _____	_____	LWA
Art.N. _____	_____	_____	dB
3	7	5	

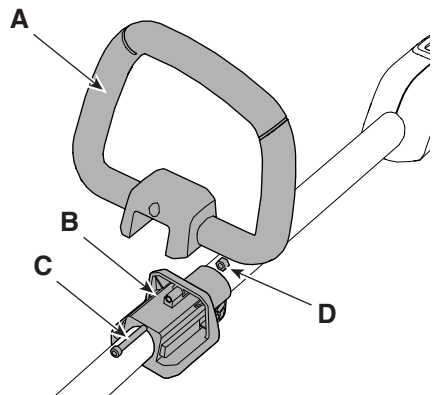
2



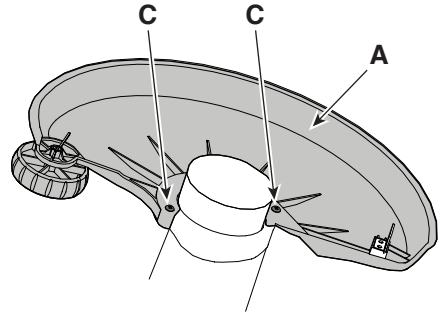
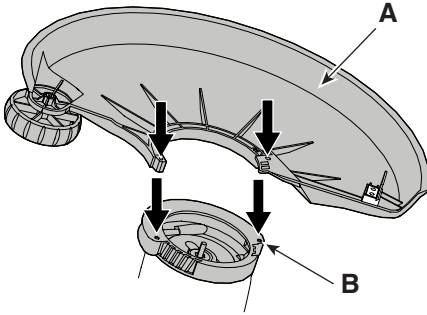
3



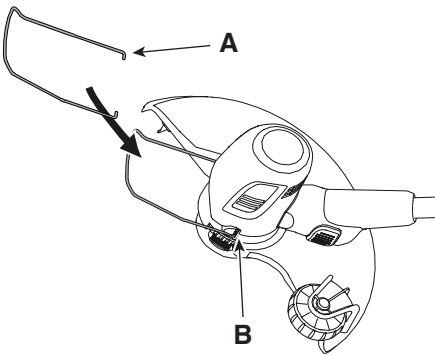
4



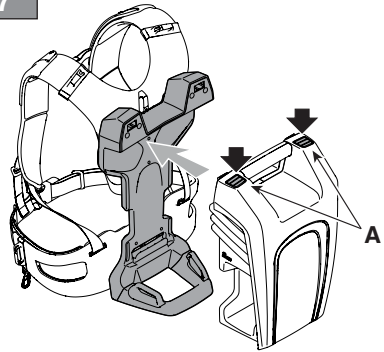
5



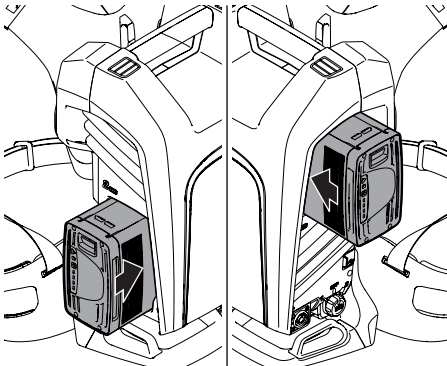
6



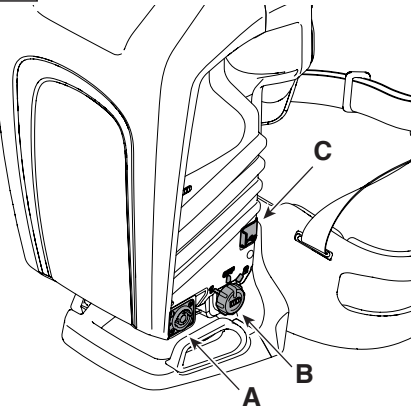
7

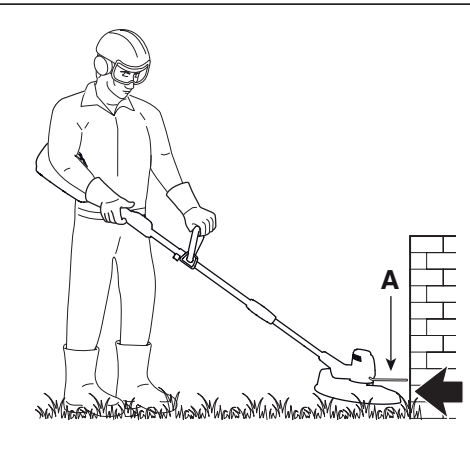
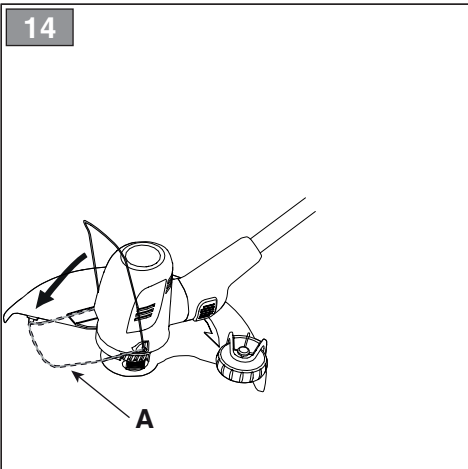
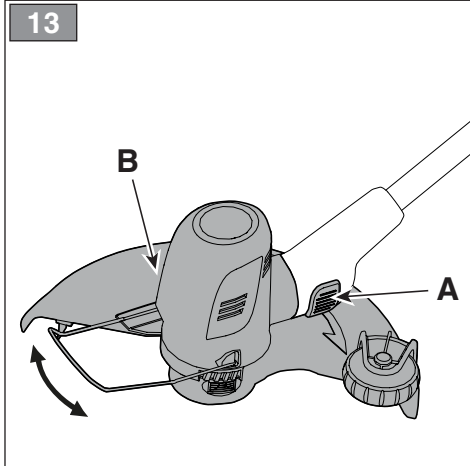
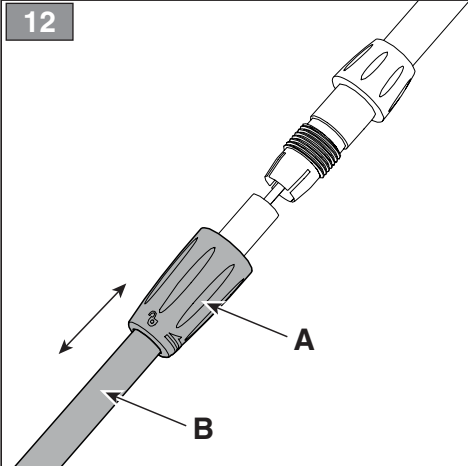
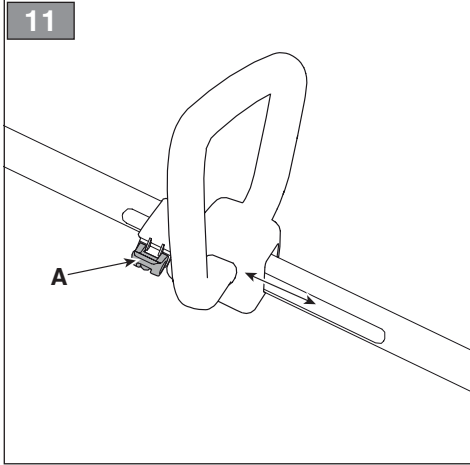
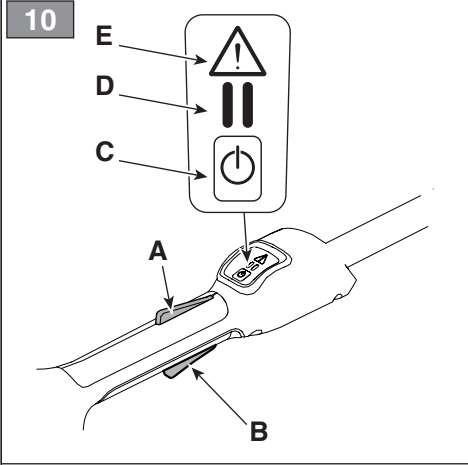


8

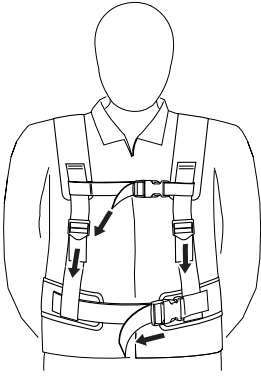


9

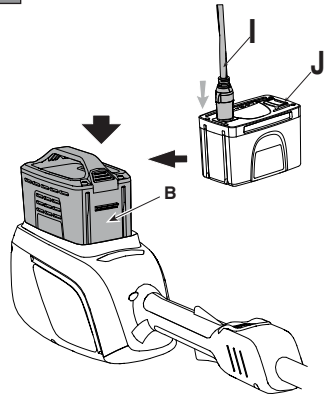




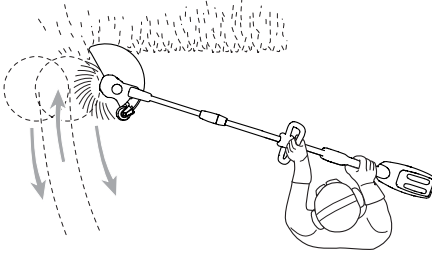
15



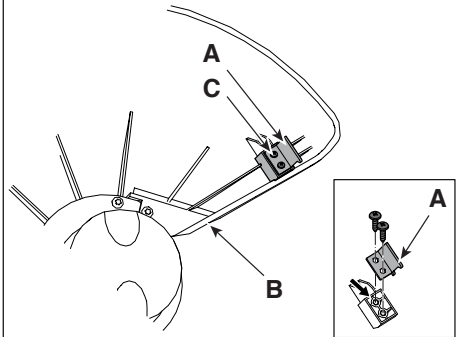
16



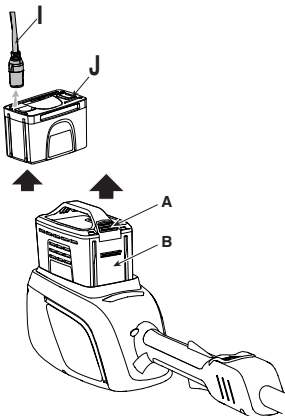
17



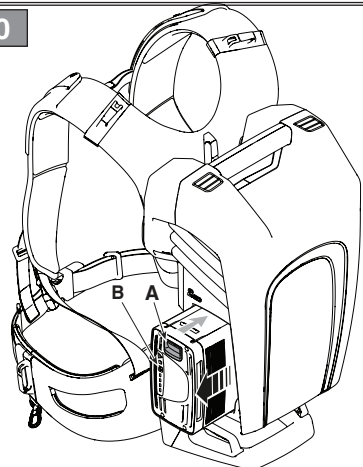
18



19

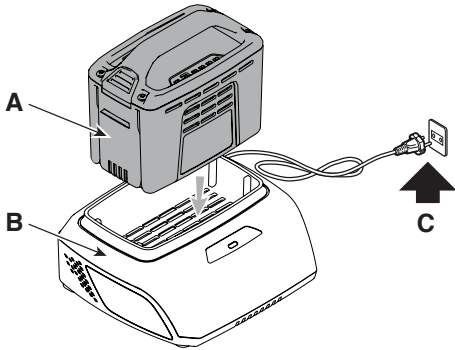


20

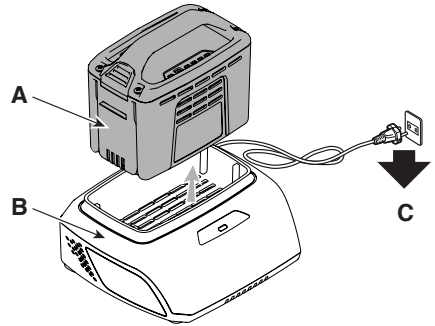




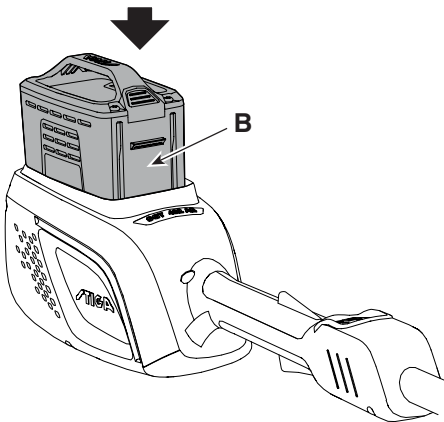
21



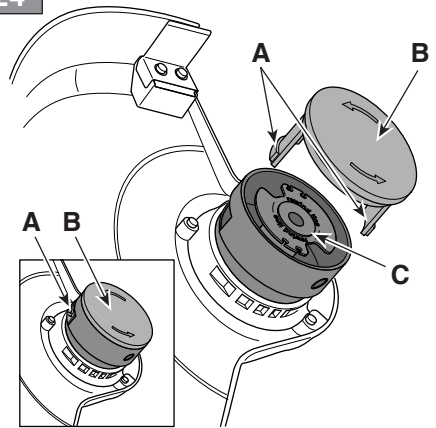
22



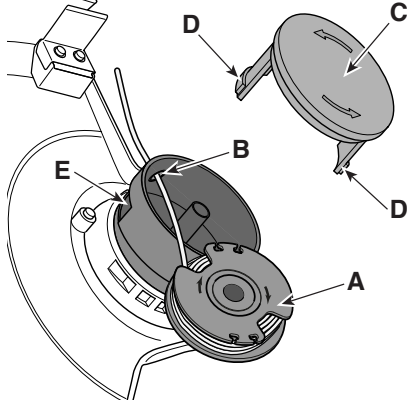
23



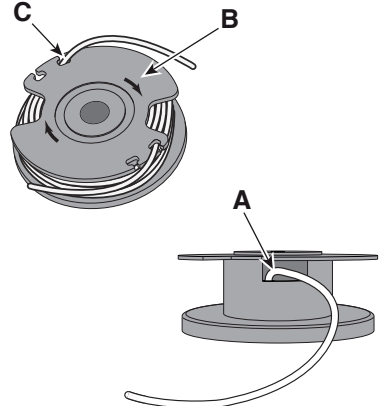
24



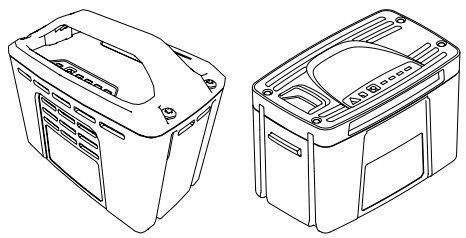
25



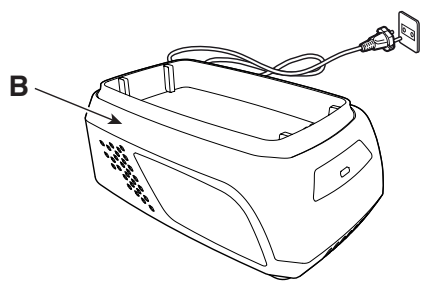
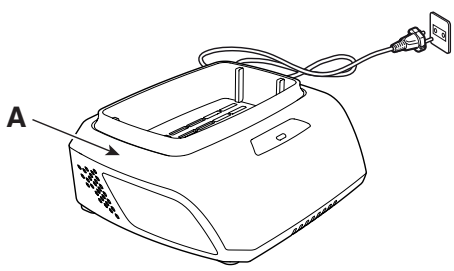
26



27



28



[1]	DATI TECNICI		LT 500 Li 48
[2]	Tensione di alimentazione MAX	V / DC	48
[3]	Tensione di alimentazione NOMINAL	V / DC	43,2
[4]	Velocità massima di rotazione dell'utensile (testina porta filo)	min <sup>-1</sup>	8000
[5]	Larghezza di taglio (testina porta filo)	mm	300
[6]	Diametro filo testina (max)	mm	1,6
[7]	Codice dispositivo di taglio		118805048/0
[8]	Codice protezione		323465013/0
[9]	Asta pieghevole		√
[10]	Peso senza gruppo batteria e senza dispositivi di taglio	kg	3
[11]	Dimensioni		
[12]	Lunghezza	cm	165
[13]	Larghezza	cm	40
[14]	Altezza	cm	25
[15]	Livello di pressione sonora	dB(A)	79,5
[16]	Incertezza di misura	dB(A)	3
[17]	Livello di potenza sonora misurato	dB(A)	91,9
[16]	Incertezza di misura	dB(A)	1,99
[18]	Livello di potenza sonora garantito	dB(A)	96
[19]	Vibrazioni	m/s <sup>2</sup>	2,65
[16]	Incertezza di misura	m/s <sup>2</sup>	1,5

[20]	ACCESSORI A RICHIESTA	
[21]	Gruppo batteria, mod.	BT 520 Li 48 BT 540 Li 48 BT 550 Li 48 BT 720 Li 48 BT 740 Li 48 BT 750 Li 48 BT 775 Li 48(*)
[22]	Carica batteria, mod.	CG 500 Li 48 CGF 500 Li 48 CGD 500 Li 48 CG 700 Li 48 CGF 700 Li 48 CGD 700 Li 48
[23]	Zaino portabatterie	√
[24]	Simulatore di batteria	√

**(\*) L'utilizzo di questa batteria è consentito solo con lo zaino portabatterie. E' vietato inserire la batteria nell'alloggiamento sulla macchina.**

a) **NOTA:** il valore totale dichiarato delle vibrazioni è stato misurato attenendosi ad un metodo normalizzato di prova e può essere utilizzato per fare un paragone tra un utensile e l'altro. Il valore totale delle vibrazioni può essere utilizzato anche in una valutazione preliminare dell'esposizione.

b) **AVVERTENZA:** l'emissione di vibrazioni nell'uso effettivo dell'utensile può essere diversa dal valore totale dichiarato a seconda dei modi in cui si utilizza l'utensile. Pertanto è necessario, durante il lavoro, adottare le seguenti misure di sicurezza volte a proteggere l'operatore: indossare guanti durante l'uso, limitare i tempi d'utilizzo della macchina e accorciare i tempi in cui si tiene premuta la leva comando acceleratore.

<p>[1] <b>BG - ТЕХНИЧЕСКИ ДАННИ</b></p> <p>[2] Захранващо напрежение МАКС</p> <p>[3] Захранващо напрежение НОМИНАЛНО</p> <p>[4] Максимална ротационна скорост на инструмента (глава за корда)</p> <p>[5] Ширина на рязане (глава за корда)</p> <p>[6] Диаметър за глава за корда (max)</p> <p>[7] Код на инструмента за рязане</p> <p>[8] Код на защитата</p> <p>[9] Гъвкав прът</p> <p>[10] Тегло без акумулаторния блок и без режещи устройства</p> <p>[11] Размери</p> <p>[12] Дължина</p> <p>[13] Ширина</p> <p>[14] Височина</p> <p>[15] Ниво на звуковото налягане</p> <p>[16] Несигурност на измерване</p> <p>[17] Ниво на измерената звукова мощност</p> <p>[18] Гарантирано ниво на звукова мощност</p> <p>[19] Вибрации</p> <p>[20] Принадлежности по поръчка</p> <p>[21] Акумулаторен блок</p> <p>[22] Зарядно устройство за акумулатора</p> <p>[23] Раница за помещаване на акумулатора</p> <p>[24] Симулатор на акумулатор</p> <p><b>(*) Използването на този акумулатор е позволено само с Раница за помещаване на акумулатора. Забранено е поставянето на акумулатора в гнездото върху машината.</b></p> <p>a) ЗАБЕЛЕЖКА: декларираната обща стойност на вибрации е измерена придържайки се към стандартизиран метод на изпитване на сравнение между един и друг инструмент. Общата стойност на вибрации може да се използва и за предварителна оценка на излагането.</p> <p>b) ПРЕДУПРЕЖДЕНИЕ: издаването на вибрации при реалното използване на инструмента може да бъде различна от общата декларирана стойност, в зависимост от начините на използване на инструмента. Поради това е необходимо по време на работа да се вземат следните предпазни мерки: цялостта предпазването на оператора: носете ръкавици по време на използването, ограничете времената на използване на машината и намалете времената, през които се държи натиснат лоста за управление на ускорителя.</p>	<p>[1] <b>BS - TEHNIČKI PODACI</b></p> <p>[2] MAKS. napon napajanja</p> <p>[3] NOMINALNI napon napajanja</p> <p>[4] Maksimalna brzina okretanja alatke (glava s reznom niti)</p> <p>[5] Širina reza (glava s reznom niti)</p> <p>[6] Promjer niti glave (maks.)</p> <p>[7] Šifra rezne glave</p> <p>[8] Šifra štitnika</p> <p>[9] Odvojiva ojpka</p> <p>[10] Težina bez baterije i bez nastavaka za rezanje</p> <p>[11] Dimenzije</p> <p>[12] Dužina</p> <p>[13] Širina</p> <p>[14] Visina</p> <p>[15] Razina zvučnog pritiska</p> <p>[16] Mjerna nesigurnost</p> <p>[17] Izmjerena razina zvučne snage</p> <p>[18] Garantirana razina zvučne snage</p> <p>[19] Vibracije</p> <p>[20] Dodatna oprema na zahtjev</p> <p>[21] Baterija</p> <p>[22] Punjač baterije</p> <p>[23] Ruksak akumulator</p> <p>[24] Simulator akumulatora</p> <p><b>(*) Upotreba ovog akumulatora dopuštena je samo s ruksak akumulator. Zabranjeno je stavljati akumulator (bateriju) u kućište na mašini.</b></p> <p>a) NAPOMENA: ukupna prijavljena vrijednost vibracija izmjerena je prema normalizovanoj metodi ispitivanja i može se koristiti za vršenje poređenja između dvije alatke. Ukupna vrijednost vibracija može se koristiti i prilikom prethodne procjene izloženosti.</p> <p>b) UPOZORENJE: emisija vibracija prilikom stvarne upotrebe alatke može se razlikovati od ukupne prijavljene vrijednosti u zavisnosti od načina na koji se koristi alatka. Stoga je neophodno, za vrijeme rada, primijeniti sljedeće sigurnosne mjere za zaštitu radnika: koristiti rukavice za vrijeme upotrebe, ograničiti vrijeme upotrebe mašine i skratiti vrijeme za koje se drži pritisnuta poluga komande gasa.</p>	<p>[1] <b>CS - TECHNICKÉ PARAMETRY</b></p> <p>[2] Napájecí napětí MAX</p> <p>[3] Napájecí napětí NOMINAL</p> <p>[4] Maximální rychlost otáčení nástroje (strunová hlava)</p> <p>[5] Záběr (strunová hlava)</p> <p>[6] Průměr struny (max.)</p> <p>[7] Kód sekacího zařízení</p> <p>[8] Kód ochranného krytu</p> <p>[9] Ohebná tyč</p> <p>[10] Hmotnost bez akumulátoru a bez řezných nástrojů</p> <p>[11] Rozměry</p> <p>[12] Délka</p> <p>[13] Šířka</p> <p>[14] Výška</p> <p>[15] Úroveň akustického tlaku</p> <p>[16] Nepřesnost měření</p> <p>[17] Naměřená hladina akustického výkonu</p> <p>[18] Zaručená úroveň akustického výkonu</p> <p>[19] Vibrace</p> <p>[20] Příslušenství na požádání</p> <p>[21] Akumulátor</p> <p>[22] Nabíječka akumulátorů</p> <p>[23] Batoh s akumulátorem</p> <p>[24] Simulátor akumulátoru</p> <p><b>(*) Použití tohoto akumulátoru je dovoleno pouze s batoh s akumulátorem. Je zakázáno vkládat akumulátor do uložení na stroji.</b></p> <p>a) POZNÁMKA: prohlášená celková hodnota vibrací byla naměřena s použitím normalizované zkušební metody a lze ji použít pro srovnání jednotlivých nástrojů. Celková hodnota vibrací může být použita také při přípravném vyhodnocování vystavení vibracím.</p> <p>b) VAROVÁNÍ: emise vibrací při skutečném použití nástroje může být odlišná od deklarované celkové hodnoty v závislosti na režimech, ve kterých se daný nástroj používá. Proto je třeba během práce přijmout níže uvedené bezpečnostní opatření, jejichž cílem je ochránit operátora: během běžného použití mějte nasazené rukavice a omezte dobu použití stroje a zkrátte doby, během kterých je zatlačena ovládací páka plynu.</p>
--	--	---

**[1] DA - TEKNISKE DATA**

- [2] Forsyningsspænding MAX
- [3] Forsyningsspænding NOMINAL
- [4] Maksimalt omdrejningstal for redskabet (trådhoved)
- [5] Skærebredde (trådhoved)
- [6] Diameter af tråd i hovedet (maks.)
- [7] Skæreanordningens varenr.
- [8] Beskyttelsens varenummer
- [9] B'jelig stang
- [10] Vægt uden batteri og uden klippeanordning
- [11] Mål
- [12] Længde
- [13] Bredde
- [14] Højde
- [15] Lydtryksniveau
- [16] Måleusikkerhed
- [17] Målt lyddefektniveau
- [18] Garanteret lyddefektniveau
- [19] Vibrationer
- [20] Ekstraudstyr
- [21] Batteri
- [22] Batterioplader
- [23] Batterirygsæk
- [24] Batterisimulator

**(\*) Brug af dette batteri er kun tilladt med batterirygsæk. Det er forbudt at indsætte batteriet i holderen på maskinen.**

a) BEMÆRK: den samlede erklærede værdi af vibrationer blev målt ifølge en standardiseret metode til afprøvning og kan bruges til at foretage en sammenligning mellem forskellige redskaber. Den samlede værdi af vibrationer kan også bruges til en indledende vurdering af eksponeringen.

b) ADVARSEL: den faktiske udsendelse af vibrationer i forbindelse med brug af redskabet kan afvige fra den samlede attesterede værdi afhængigt af den konkrete brug af redskabet. Derfor er det nødvendigt, at man under arbejdet tager følgende sikkerhedsforanstaltninger for at beskytte brugeren. Bær handsker under brug, begræns den tid maskinen bruges og forkort den tid hvor gashåndtaget holdes aktiveret.

**[1] DE - TECHNISCHE DATEN**

- [2] MAX Versorgungsspannung
- [3] NOMINALE Versorgungsspannung
- [4] Maximale Drehgeschwindigkeit des Werkzeugs (Fadenkopf)
- [5] Schnittbreite (Fadenkopf)
- [6] Durchmesser Faden Fadenkopf (max.)
- [7] Code Messer
- [8] Nummer Schutzeinrichtung
- [9] Faltbarer Bügel
- [10] Gewicht ohne Akku und ohne Schneideeinsätze
- [11] Abmessungen
- [12] Länge
- [13] Breite
- [14] Höhe
- [15] Schalldruckpegel
- [16] Messungengenauigkeit
- [17] Gemessener Schalleistungspegel
- [18] Garantierter Schalleistungspegel
- [19] Vibrationen
- [20] Zubehör auf Anfrage
- [21] Akku
- [22] Batterie ladegerät
- [23] Batterie tasche
- [24] Batteriesimulator

**(\*) Die Verwendung dieser Batterie ist nur mit dem Batterietasche zulässig. Es ist verboten, die Batterie in das Fach auf der Maschine einzusetzen.**

a) HINWEIS: Der erklärte Gesamtwert der Vibrationen wurde durch eine standardisierte Methode gemessen. Er kann verwendet werden, um einen Vergleich zwischen verschiedenen Werkzeugen anzustellen. Der Gesamtwert der Vibrationen kann auch bei einer Vorabbewertung der Vibrationsbelastung eingesetzt werden.

b) WARNUNG: Die Schwingungsemission bei der effektiven Verwendung des Werkzeugs kann sich je nach den Einsatzarten des Werkzeugs vom erklärten Gesamtwert unterscheiden. Deshalb ist es notwendig, während der Arbeit die folgenden Sicherheitsmaßnahmen zu ergreifen, um den Bediener zu schützen: Handschuhe während der Verwendung anziehen, die Einsatzzeiten der Maschine begrenzen und die Zeiten verkürzen, in denen man den Gashebel gedrückt hält.

**[1] EL - ΤΕΧΝΙΚΑ ΧΑΡΑΚΤΗΡΙΣΤΙΚΑ**

- [2] ΜΕΓ. τάση τροφοδοσίας
- [3] ΟΝΟΜΑΣΤΙΚΗ τάση τροφοδοσίας
- [4] Μέγιστη ταχύτητα περιστροφής εργαλείου (κεφαλή νήματος)
- [5] Πλάτος κοπής (κεφαλή νήματος)
- [6] Διάμετρος νήματος κεφαλής (μέγ.)
- [7] Κωδικός συστήματος κοπής
- [8] Κωδικός προστασίας
- [9] Πτισσόμενη ράβδος
- [10] και χωρίς διατάξεις κοπής
- [11] Διαστάσεις
- [12] Μήκος
- [13] Πλάτος
- [14] Ύψος
- [15] Αβεβαιότητα μέτρησης
- [16] Στάθμη ηχητικής πίεσης
- [17] Μετρημένη στάθμη ηχητικής ισχύος
- [18] Στάθμη εγγυώμενης ηχητικής ισχύος
- [19] Κραδασμοί
- [20] Αιτούμενα παρελκομενα
- [21] Γκρουπ μπαταρίας
- [22] Φορτιστής μπαταρίας
- [23] Σακίδιο μπαταριών
- [24] Εξομοιωτής μπαταρίας

**(\*) Η χρήση αυτής της μπαταρίας επιτρέπεται μόνο με τον Σακίδιο μπαταριών. Απαγορεύεται η τοποθέτηση της μπαταρίας στην υποδοχή του μηχανήματος.**

a) ΣΗΜΕΙΩΣΗ: η συνολική δηλωμένη τιμή των κραδασμών έχει μετρηθεί με βάση πρότυπη μέθοδο δοκιμής και μπορεί να χρησιμοποιηθεί για τη σύγκριση διαφόρων εργαλείων. Η συνολική τιμή των κραδασμών μπορεί επίσης να χρησιμοποιηθεί για μια προκαταρκτική εκτίμηση της έκθεσης.

b) ΠΡΟΕΙΔΟΠΟΙΗΣΗ: η εκπομπή κραδασμών κατά την πραγματική χρήση του εργαλείου μπορεί να είναι διαφορετική από τη συνολική δηλωμένη τιμή ανάλογα με τον τρόπο χρήσης του εργαλείου. Επομένως είναι απαραίτητο, κατά την εργασία, να λάβετε τα παρακάτω μέτρα ασφαλείας για την προστασία του χειριστή: φορέστε γάντια κατά τη χρήση, περιορίστε το χρόνο χρήσης του μηχανήματος και μειώστε το χρόνο χρήσης του μοχλού γκαζιού.

**[1] EN - TECHNICAL DATA**

- [2] MAX supply voltage
- [3] NOMINAL supply voltage
- [4] Maximum tool rotation speed (cutting line head)
- [5] Cutting width (cutting line head)
- [6] Diameter of cutting line (max)
- [7] Cutting means code
- [8] Protection code
- [9] Separable rod
- [10] Weight without battery pack and without cutting means
- [11] Dimensions
- [12] Length
- [13] Width
- [14] Height
- [15] Sound pressure level
- [16] Uncertainty of measure
- [17] Measured sound power level
- [18] Guaranteed sound power level
- [19] Vibrations
- [20] Accessories available on request
- [21] Battery pack
- [22] Battery charger
- [23] Battery backpack
- [24] Battery simulator

**(\*) This battery can only be used with the battery backpack. Inserting the battery in the machine housing is prohibited.**

a) NOTE: the declared total vibration value was measured using a normalised test method and can be used to conduct comparisons between one tool and another. The total vibration value can also be used for a preliminary exposure evaluation.

b) WARNING: the vibrations emitted during actual use of the tool can differ from the declared total value according to how the tool is used. Whilst working, therefore, it is necessary to adopt the following safety measures designed to protect the operator: wear protective gloves whilst working, use the machine for limited periods at a time and decrease the time during which the throttle control lever is pressed.

**[1] ES - DATOS TÉCNICOS**

- [2] Tensión de alimentación MÁX
- [3] Tensión de alimentación NOMINAL
- [4] Velocidad máxima de rotación de la herramienta (cabezal porta hilo)
- [5] Ancho de corte (cabezal porta hilo)
- [6] Diámetro hilo cabezal (máx)
- [7] Código dispositivo de corte
- [8] Código de protección
- [9] Varilla plegable
- [10] Peso sin grupo de batería y sin dispositivos de corte
- [11] Dimensiones
- [12] Longitud
- [13] Anchura
- [14] Altura
- [15] Nivel de presión sonora
- [16] Incertidumbre de medida
- [17] Nivel de potencia sonora medido
- [18] Nivel de potencia sonora garantizado
- [19] Vibraciones
- [20] Accesorios bajo pedido
- [21] Grupo de batería
- [22] Cargador de batería
- [23] Mochila portabaterías
- [24] Simulador de batería

**(\*) El uso de esta batería está permitido únicamente con la mochila portabaterías. Queda prohibido introducir la batería en la cavidad de la máquina.**

a) NOTA: el valor total de la vibración se ha medido según un método normalizado de prueba y puede utilizarse para realizar una comparación entre una máquina y otra. El valor total de la vibración también se puede emplear para la valoración preliminar de la exposición.

b) ADVERTENCIA: la emisión de vibración en el uso efectivo del aparato puede ser diferente al valor total declarado según los modos en los que se utiliza la herramienta. Por ello, durante la actividad se deben poner en práctica las siguientes medidas de seguridad para el usuario: usar guantes, limitar el tiempo de uso de la máquina, así como el tiempo que se mantiene presionada la palanca de mando del acelerador.

**[1] ET - TEHNILISED ANDMED**

- [2] MAX toitepinge
- [3] NOMINAALNE toitepinge
- [4] Lõikeseadme maksimum pöördekiirus (nööripeaga)
- [5] Lõikelaius (nööripeaga)
- [6] Nööripea läbimõõt (maks.)
- [7] Lõikeseadme kood
- [8] Kaitse kood
- [9] Eraldatav varras
- [10] Kaal ilma akuta Õja ilma liikevahenditeta
- [11] Mõõtmed
- [12] Pikkus
- [13] Laius
- [14] Kõrgus
- [15] Helirõhu tase
- [16] Mõõtemääramatus
- [17] Helivõimsuse mõõdetav tase
- [18] Garanteeritud helivõimsuse tase
- [19] Vibratsioon
- [20] Tellimisel lisatarvikud
- [21] Aku
- [22] Akulaadija
- [23] Akukott
- [24] Akusimulaator

**(\*) Seda akut saab kasutada ainult koos akupakott. Aku sisestamine masina korpusesse on keelatud.**

a) MÄRKUS: deklareeritud koguvibratsiooni tase mõõdeti standardiseeritud testi käigus, mille abil on võimalik võrrelda omavahel erinevate tööriistade vibratsiooni. Deklareeritud koguvibratsiooni võib kasutada ka eeldatava vibratsiooni käes olemise hindamiseks.

b) HOIATUS: tegelikud tööriista kasutamisel tekkivad vibratsioonid võivad erineda deklareeritud koguvibratsiooni tasemest sõltuvalt tööriista kasutamise viisist. Seepärast tuleb töö ajal kasutusele võtta ohutusmeetodid, millega töötajat kaitsta: kandke kasutamise ajal kindaid, piirake masina kasutamise aega ja lühendage perioode, mille vältel hoitakse gaasihooba all.

<p>[1] <b>FI - TEKNISET TIEDOT</b></p> <p>[2] MAKS. syöttöjännite</p> <p>[3] NIMELLINEN syöttöjännite</p> <p>[4] Työkalun maksimipyörimisnopeus (siimapää)</p> <p>[5] Leikkuuleveys (siimapää)</p> <p>[6] Siimapään siiman halkaisija (max)</p> <p>[7] Leikkuuvälilinen koodi</p> <p>[8] Suojakoodi</p> <p>[9] Taipuva tanko</p> <p>[10] Paino ilman akkuyksikköä ja ilman leikkuuvälineitä</p> <p>[11] Koko</p> <p>[12] Pituus</p> <p>[13] Leveys</p> <p>[14] Korkeus</p> <p>[15] Äänenpaineen taso</p> <p>[16] Mittauksen epävarmuus</p> <p>[17] Mitattu äänitehotaso</p> <p>[18] Taattu äänitehotaso</p> <p>[19] Tärinä</p> <p>[20] Tilattavat lisävarusteet</p> <p>[21] Akkuyksikkö</p> <p>[22] Akkulaturi</p> <p>[23] Akkureppu</p> <p>[24] Akkusimulaattori</p> <p><b>(* Tämän akun käyttö on sallittu vain akkureppu käytämällä. Akku ei saa asettaa koneessa olevaan tilaan.</b></p> <p>a) HUOMAUTUS: tärinän kokonaisarvo on mitattu käyttämällä normalisoitua testimenetelmää ja sitä voidaan käyttää verrattaessa työkaluja keskenään. Tärinän kokonaisarvoa voidaan käyttää myös kun tehdään altistumista koskeva esiarviointi.</p> <p>b) VAROITUS: laitteen tuottama tärinä työvälilinen todellisen käytön aikana saattaa poiketa ilmoitetusta kokonaisarvosta käytötavasta riippuen. Tämän vuoksi on tarpeen soveltaa seuraavia käyttäjiä suojaavia turvatoimenpiteitä: käyttää käsinettä käytön aikana, rajoittaa laitteen käyttöaikaa ja lyhentää aikoja jolloin kaasuttimen vipua pidetään painettuna.</p>	<p>[1] <b>FR - CARACTÉRISTIQUES TECHNIQUES</b></p> <p>[2] Tension d'alimentation MAX</p> <p>[3] Tension d'alimentation NOMINALE</p> <p>[4] Vitesses maximum de rotation de l'outil (tête à fil)</p> <p>[5] Largeur de coupe (tête à fil)</p> <p>[6] Diamètre fil tête (max.)</p> <p>[7] Code organe de coupe</p> <p>[8] Code protection</p> <p>[9] Tige pliable</p> <p>[10] Poids sans groupe batterie et sans dispositifs de coupe</p> <p>[11] Dimensions</p> <p>[12] Longueur</p> <p>[13] Largeur</p> <p>[14] Hauteur</p> <p>[15] Niveau de pression sonore</p> <p>[16] Incertitude de la mesure</p> <p>[17] Niveau de puissance sonore mesuré</p> <p>[18] Niveau de puissance sonore garanti</p> <p>[19] Vibrations</p> <p>[20] Accessoires sur demande</p> <p>[21] Groupe batterie</p> <p>[22] Chargeur de batterie</p> <p>[23] Sac porte-batteries</p> <p>[24] Simulateur de batterie</p> <p><b>(* L'utilisation de cette batterie est permise seulement avec le sac porte-batteries. Il est interdit d'insérer la batterie dans le logement situé sur la machine.</b></p> <p>a) REMARQUE : la valeur totale déclarée des vibrations a été mesurée selon une méthode d'essai normalisée et peut être utilisée pour comparer un outillage avec un autre. La valeur totale des vibrations peut être utilisée</p> <p>aussi pour une évaluation préalable à l'exposition.</p> <p>b) AVERTISSEMENT : l'émission de vibrations lors de l'utilisation effective de l'outillage peut différer de la valeur totale déclarée en fonction des modes d'utilisation de l'outillage. Par conséquent, il est nécessaire, pendant le travail, d'adopter les mesures de sécurité suivantes en vue de protéger l'opérateur : porter des gants durant l'utilisation, limiter les temps d'utilisation de la machine et écouter les temps pendant lesquels le levier de commande de l'accélérateur est enfoncé.</p>	<p>[1] <b>HR - TEHNIČKI PODACI</b></p> <p>[2] MAKS. napon napajanja</p> <p>[3] NAZIVNI napon napajanja</p> <p>[4] Maksimalna brzina rotacije alata (glava s reznom nit)</p> <p>[5] Širina rezanja (glava s reznom nit)</p> <p>[6] Promjer niti glave (maks.)</p> <p>[7] Šifra noža</p> <p>[8] Šifra štitnika</p> <p>[9] Odvojiva ööpka</p> <p>[10] Težina bez baterije i bez dodatata za rezanje</p> <p>[11] Dimenzije</p> <p>[12] Dužina</p> <p>[13] Širina</p> <p>[14] Visina</p> <p>[15] Razina zvučnog tlaka</p> <p>[16] Mjerna nesigurnost</p> <p>[17] Izmjerena razina zvučne snage</p> <p>[18] Zajamčena razina zvučne snage</p> <p>[19] Vibracije</p> <p>[20] Dodatni pribor na upit</p> <p>[21] Baterija</p> <p>[22] Razina zvučnog tlaka</p> <p>[23] Torbica za nošenje baterija</p> <p>[24] Simulator baterije</p> <p><b>(* Ne dozvoljava se uporaba ove baterije bez torbica za nošenje baterija. Zabranjeno je stavljati bateriju u sjedište na stroju.</b></p> <p>a) NAPOMENA: izjavljena ukupna vrijednost vibracija izmjerena je pridržavajući se normirane probne metode i može se koristiti za usporedbu jednog alata s drugim. Ukupnu vrijednost vibracija može se koristiti u preliminarnoj procjeni izloženosti.</p> <p>b) UPOZORENJE: emisija vibracija pri stvarnoj uporabi alata može se razlikovati od izjavljene ukupne vrijednosti, ovisno o načinima korištenja alata. Stoga je za vrijeme rada potrebno poduzeti sljedeće sigurnosne mjere namijenjene zaštiti rukovatelja: nositi rukavice tijekom uporabe, ograničiti vrijeme korištenja stroja te skratiti vrijeme držanja pritisnute upravljačke ručice gasa.</p>
---	---	--

<p>[1] <b>HU - MŰSZAKI ADATOK</b></p> <p>[2] MAX tápfeszültség</p> <p>[3] NEVLEGES tápfeszültség</p> <p>[4] A szerszám maximális forgási sebessége (huzaltár fej)</p> <p>[5] Munkaszélesség (huzaltár fej)</p> <p>[6] Fej huzal keresztmetszet (max.)</p> <p>[7] Vágóegység kódszáma</p> <p>[8] Védelem kódja</p> <p>[9] Összecukható rúd</p> <p>[10] Tömeg akkumulátor egység nélkül és vágóeszközök nélkül</p> <p>[11] Méretek</p> <p>[12] Hosszúság</p> <p>[13] Szélesség</p> <p>[14] Magasság</p> <p>[15] Hangnyomásszint</p> <p>[16] Mérési bizonytalanság</p> <p>[17] Mért zajteljesítmény szint</p> <p>[18] Garantált zajteljesítmény szint</p> <p>[19] Rezgések</p> <p>[20] Rendelhető tartozékok</p> <p>[21] Akkumulátor egység</p> <p>[22] Akkumulátor-töltő</p> <p>[23] Akkumulátortartó hátságok</p> <p>[24] Akkumulátorszimulátor</p> <p><b>(*) Ennek az akkumulátornak a használata csak az akkumulátor-tartó hátságok megengedett. Tilos behelyezni az akkumulátort a gépbe.</b></p> <p>a) MEGJEGYZÉS: a rezgés névleges összértékét szabványos teszt módszerrel mértük, ezért alkalmazható más szerszámokkal való összehasonlításra. A rezgés névleges összértéke a kitétség előzetes értékelésére is alkalmas.</p> <p>b) FIGYELMEZTETÉS: a szerszám valós használata során keletkező rezgés eltérhet a névleges összértéktől a szerszám használati módjának függvényében. Ezért a munka alatt alkalmazni kell a kezelő védelmét szolgáló biztonsági intézkedéseket: viseljen munkakesztyűt a használat során, korlátozza a gép használati idejét és lehetőleg rövid ideig tartsa nyomva a gázkart.</p>	<p>[1] <b>LT - TECHNINIAI DUOMENYS</b></p> <p>[2] MAKS. maitinimo įtampa</p> <p>[3] NOMINALI maitinimo įtampa</p> <p>[4] Maksimalus įrankio (pjovimo valo galvutės) sukimosi greitis</p> <p>[5] Pjovimo plotis (pjovimo valo galvutė)</p> <p>[6] Valo galvutės skersmuo (maks.)</p> <p>[7] Pjovimo įtaiso kodas</p> <p>[8] Apsaugos kodas</p> <p>[9] Sulankstomas strypas</p> <p>[10] Svoris be baterijos ir be pjaustymo įrenginių</p> <p>[11] Išmatavimai</p> <p>[12] Ilgis</p> <p>[13] Plotis</p> <p>[14] Aukštis</p> <p>[15] Garso slėgio lygis</p> <p>[16] Matavimo paklaida</p> <p>[17] Išmatuotas garso galios lygis</p> <p>[18] Garantuotas garso galios lygis</p> <p>[19] Vibracijos</p> <p>[20] Priedai, kuriuos galima užsisakyti</p> <p>[21] Baterijos blokas</p> <p>[22] Baterijos įkroviklis</p> <p>[23] Akumuliatorių laikiklio kuprinė</p> <p>[24] Akumuliatoriaus simulatorius</p> <p><b>(*) Šio akumuliatoriaus naudojimas galimas tik akumuliatorių laikiklio kuprinė . Draudžiama įvesti akumuliatorių į įrenginio ertmę.</b></p> <p>a) PASTABA: bendras deklaruojamas vibracijų lygis buvo išmatuotas laikantis standartizuoto bandymo metodo ir gali būti naudojamas lyginant vieną įrankį su kitu. Bendras vibracijų lygis gali būti naudojamas preliminariam vibracijų įvertinimui.</p> <p>b) ĮSPĖJIMAS: vibracijų skleidimo lygis eksploatuojant įrenginį gali skirtis nuo bendro deklaruojamo vibracijų lygio, priklausomai nuo būdų, kaip bus naudojamas įrankis. Dėl šios priežasties darbo metu yra būtina imtis saugos priemonių, susijusių su operatoriaus apsauga: naudojimo metu mūvėti pirštines, riboti įrenginio darbo trukmę ir trumpinti laiką, kurio metu būna paspausta akceleratoriaus valdymo svirtis.</p>	<p>[1] <b>LV - TEHNISKIE DATI</b></p> <p>[2] MAKS. barošanas spriegums</p> <p>[3] NOMINĀLAIS barošanas spriegums</p> <p>[4] Maksimālais instrumenta griešanās ātrums (auklas turēšanas galvīna)</p> <p>[5] Plaušanas platums (auklas turēšanas galvīna)</p> <p>[6] Galvīnas auklas diametrs (maks.)</p> <p>[7] Griezējierīces kods</p> <p>[8] Aizsarga kods</p> <p>[9] Atdalāms stienis</p> <p>[10] Svārs bez bateriju paketes un bez griezējierīcēm</p> <p>[11] Izmēri</p> <p>[12] Garums</p> <p>[13] Platums</p> <p>[14] Augstums</p> <p>[15] Skaņas spiediena līmenis</p> <p>[16] Mērījumu kļūda</p> <p>[17] Mērītās skaņas jaudas līmenis</p> <p>[18] Garantētais skaņas jaudas līmenis</p> <p>[19] Vibrācija</p> <p>[20] Piederumi pēc pieprasījuma</p> <p>[21] Bateriju pakete</p> <p>[22] Akumulatoru lādētājs</p> <p>[23] Akumulatoru pārnēsāšanas mugursoma</p> <p>[24] Akumulatora simulatoris</p> <p><b>(*) Šo akumulatoru drīkst izmantot tikai kopā ar akumulatoru pārnēsāšanas mugursoma. Ir aizliegts ievietot akumulatoru mašīnas nodalījumā.</b></p> <p>a) PIEZĪME: kopējā norādītā vibrāciju intensitātes vērtība tika izmērīta, izmantojot standarta pārbaudes metodi, un to var izmantot ierīču savstarpējai salīdzināšanai. Kopējo vibrāciju intensitātes vērtību var izmantot arī sākotnējai ekspozīcijas novērtēšanai.</p> <p>b) BRĪDINĀJUMS: vibrāciju līmenis ierīces faktiskās izmantošanas laikā var atšķirties no kopējās norādītās vērtības, atkarībā no ierīces izmantošanas veida. Tāpēc darba laikā ir svarīgi izmantot šādus operatora aizsardzības līdzekļus: izmantošanas laikā valkājiet cimdus, ierobežojiet mašīnas izmantošanas laiku un saīsiniet laiku, kuru akceleratora vadības svira atrodas nospiešā stāvoklī.</p>
---	--	---



<p>[1] <b>МК - ТЕХНИЧКИ ПОДАТОЦИ</b></p> <p>[2] МАКСИМАЛЕН напон</p> <p>[3] НОМИНАЛЕН напон</p> <p>[4] Максимална брзина на ротација на дополнителната опрема (калем со конец)</p> <p>[5] Ширина на косење (калем со конец)</p> <p>[6] Дијаметар на калемот со конец (макс)</p> <p>[7] Код на уредот за сечење</p> <p>[8] Код на заштитата</p> <p>[9] Разделник</p> <p>[10] Тежина без батерији и без сечила</p> <p>[11] Димензии</p> <p>[12] Должина</p> <p>[13] Ширина</p> <p>[14] Висина</p> <p>[15] Ниво на звучен притисок</p> <p>[16] Отстапување од мерењата</p> <p>[17] Измерено ниво на бучава</p> <p>[18] Гарантирано ниво на бучава</p> <p>[19] Вибрации</p> <p>[20] Додатоци достапни на барање</p> <p>[21] Батерији</p> <p>[22] Полнач за батерија</p> <p>[23] Ранец за батерија</p> <p>[24] Симулатор на батерија</p> <p><b>(* Употребата на оваа батерија е одобрена само со Ранец за батерија. Треба да ја вметнете батеријата во нејзиното место на машината.</b></p> <p>a) ЗАБЕЛЕШКА: вкупната посочена вредност за вибрациите е измерена со пробен метод за нормализирање и може да се користи за споредбена вредност на еден уред со друг. Вкупната вредност на вибрациите може да се користи и за прелиминарна проценка на изложеноста.</p> <p>b) ВНИМАНИЕ: емисијата на вибрациите при ефективна употреба може да се разликува од вкупната посочена вредност според начинот на употреба на уредот. Затоа е неопходно во текот на работата да се направат повеќе безбедносни мерења за да се заштити операторот: носете чевли во текот на употребата, ограничете го времето на употреба на машината и скратете го времето кога треба да се притисне рачката за управување со забрзувачот.</p>	<p>[1] <b>NL - TECHNISCHE GEGEVENS</b></p> <p>[2] Voedingsspanning MAX</p> <p>[3] Voedingsspanning NOMINAL</p> <p>[4] Maximale rotatiesnelheid van het werktuig (draadhouder)</p> <p>[5] Snijbreedte (draadhouder)</p> <p>[6] Diameter draadhouder (max)</p> <p>[7] Code snij-inrichting</p> <p>[8] Code bescherming</p> <p>[9] Separable rod</p> <p>[10] Gewicht zonder batterij-eenheid and without cutting means</p> <p>[11] Afmetingen</p> <p>[12] Lengte</p> <p>[13] Breedte</p> <p>[14] Hoogte</p> <p>[15] Niveau geluidsdruk</p> <p>[16] Meetonzekerheid</p> <p>[17] Gemeten geluidsvermogeniveau</p> <p>[18] Gearandeerd geluidsniveau</p> <p>[19] Trillingen</p> <p>[20] Optionele accessoires</p> <p>[21] Batterij-eenheid</p> <p>[22] Batterijlader</p> <p>[23] Accuhouder</p> <p>[24] Accusimulator</p> <p><b>(* Het gebruik van deze accu is enkel toegestaan met het accuhouder. Het is verboden de accu in de huizing van de machine te plaatsen.</b></p> <p>a) OPMERING: de totale verklaarde waarde van de trillingen werd gemeten met een genormaliseerde testmethode en kan gebruikt worden voor een vergelijking tussen twee werktuigen. De totale waarde van de trillingen kan ook gebruikt worden in een voorafgaande evaluatie van de blootstelling.</p> <p>b) WAARSCHUWING: de emissie van trillingen bij het effectief gebruik van het werktuig kan verschillen van de totale verklaarde waarden, al naar gelang de manieren waarop het werktuig gebruikt wordt. Daarom is het noodzakelijk, tijdens het werk, de volgende veiligheidsmaatregelen toe te passen om de bediener te beschermen: handschoenen te gebruiken tijdens het gebruik, het gebruik van de machine te beperken en de de bedieningshendel van de versnelling zo kort mogelijk ingedrukt te houden.</p>	<p>[1] <b>NO - TEKNISKE DATA</b></p> <p>[2] MAX forsyningsspenning</p> <p>[3] NOMINAL forsyningsspenning</p> <p>[4] Maksimal omdreiningshastighet for verktøyet (trådspolen)</p> <p>[5] Klippebredde (trådspole)</p> <p>[6] Diameter for trådspolens tråd (maks)</p> <p>[7] Artikkelnnummer for klippeinnretning</p> <p>[8] Artikkelnnummer for vern</p> <p>[9] Avtakbar stang</p> <p>[10] Vekt uten batterienhet og uten enhet for kutting</p> <p>[11] Mål</p> <p>[12] Lengde</p> <p>[13] Bredde</p> <p>[14] Høyde</p> <p>[15] Lydtrykknivå</p> <p>[16] Måleusikkerhet</p> <p>[17] Målt lydeffektivnivå</p> <p>[18] Garantert lydeffektivnivå</p> <p>[19] Vibrasjoner</p> <p>[20] Tilleggsutstyr på forespørsel</p> <p>[21] Batterienhet</p> <p>[22] Batterilader</p> <p>[23] Batteriryggsekk</p> <p>[24] Batterisimulator</p> <p><b>(* Bruk av dette batteriet er kun tillatt med bruk av batteriryggsekk. Det er forbudt å sette batteriet på plass i maskinen.</b></p> <p>a) MERK: Oppgitt totalverdi for vibrasjonene har blitt målt ved å bruke en normal prøvemethode og kan brukes for å sammenligne et redskap med et annet. Den totale vibrasjonsverdien kan også brukes i en foreløpig eksponeringsvurdering.</p> <p>b) ADVARSEL: emisjon av vibrasjoner ved effektiv bruk av redskapet kan avvike fra oppgitt totalverdi i henhold til måten redskapet brukes på. Derfor er det nødvendig, under arbeidet, å ta i bruk følgende sikkerhetstiltak for å beskytte operatøren: iføre seg hansker ved bruk, begrense maskinens brukstid og korte ned på tiden som man holder inne akselerator kommandospaken.</p>
--	---	---

<p>[1] <b>PL - DANE TECHNICZNE</b></p> <p>[2] Napięcie zasilania MAKŚ</p> <p>[3] Napięcie zasilania ZNAMIONOWE</p> <p>[4] Maksymalna prędkość obrotowa urządzenia (głowica żytkowa)</p> <p>[5] Szerokość ciężcia (głowica żytkowa)</p> <p>[6] Średnica głowicy żytkowej (maks)</p> <p>[7] Kod agregatu tnącego</p> <p>[8] Kod zabezpieczenia</p> <p>[9] Składany drążek</p> <p>[10] Ciężar bez zespołu akumulatora i bez urządzeń tnących</p> <p>[11] Wymiary</p> <p>[12] Długość</p> <p>[13] Szerokość</p> <p>[14] Wysokość</p> <p>[15] Poziom ciśnienia akustycznego</p> <p>[16] Błąd pomiaru</p> <p>[17] Mierzony poziom mocy akustycznej</p> <p>[18] Gwarantowany poziom mocy akustycznej</p> <p>[19] Wibracje</p> <p>[20] Akcesoria dostępne na zamówienie</p> <p>[21] Zespół akumulatora</p> <p>[22] Ładowarka akumulatora</p> <p>[23] Plecakowy uchwyt na akumulator</p> <p>[24] Symulator akumulatora</p> <p><b>(*) Zastosowanie niniejszego akumulatora jest dozwolone wyłącznie wraz plecakowy uchwyt na akumulator. Zakazane jest wkładanie akumulatora do gniazda w maszynie.</b></p> <p>a) UWAGA: Całkowita wskazana wartość drgań została zmierzona zgodnie ze znormalizowaną metodą badania i może być wykorzystana w celu dokonania porównania między dwoma urządzeniami. Całkowita wartość drgań może być również stosowana do wstępnej oceny zagrożenia.</p> <p>b) UWAGA: emisja drgań w praktycznym zastosowaniu niniejszego narzędzia może się różnić od deklarowanej wartości łącznej, w zależności od sposobu użytkowania urządzenia. Dlatego, w celu zapewnienia bezpieczeństwa użytkownika, konieczne jest podczas pracy z urządzeniem podjęcie następujących środków bezpieczeństwa: noszenie rękawic podczas korzystania z urządzenia, ograniczenie czasu użytkowania urządzenia i skrócenie czasu trzymania wciśniętej dźwigni obrotów silnika.</p>	<p>[1] <b>PT - DADOS TÉCNICOS</b></p> <p>[2] Tensão de alimentação MÁX</p> <p>[3] Tensão de alimentação NOMINAL</p> <p>[4] Velocidade máxima de rotação da ferramenta (cabeça porta-fio)</p> <p>[5] Largura de corte (cabeça porta-fio)</p> <p>[6] Diâmetro fio da cabeça (máx)</p> <p>[7] Código dispositivo de corte</p> <p>[8] Código de proteção</p> <p>[9] Haste flexível</p> <p>[10] Peso sem bateria e sem dispositivos de corte</p> <p>[11] Dimensões</p> <p>[12] Comprimento</p> <p>[13] Largura</p> <p>[14] Altura</p> <p>[15] Nível de pressão sonora</p> <p>[16] Incerteza de medição</p> <p>[17] Nível medido de potência sonora</p> <p>[18] Nível garantido de potência sonora</p> <p>[19] Vibrações</p> <p>[20] Acessórios a pedido</p> <p>[21] Grupo bateria</p> <p>[22] Carregador de bateria</p> <p>[23] Mochila porta-baterias</p> <p>[24] Simulador de bateria</p> <p><b>(*) O uso desta bateria somente é permitido com o mochila porta-baterias. É proibido inserir a bateria no alojamento da máquina.</b></p> <p>a) NOTA: o valor total declarado das vibrações foi mensurado de acordo com um método normalizado de ensaio e pode ser utilizado para comparar uma ferramenta com a outra. O valor total das vibrações também pode ser utilizado para uma avaliação preliminar da exposição.</p> <p>b) ADVERTÊNCIA: a emissão de vibrações no uso efetivo da ferramenta pode ser diversa do valor total declarado de acordo com os modos com os quais a ferramenta é utilizada. Portanto, durante o trabalho, é necessário adotar as seguintes medidas de segurança para proteger o operador: usar luvas durante o uso, limitar o tempo de utilização da máquina e encurtar o tempo durante o qual a alavanca de comando é mantida pressionada.</p>	<p>[1] <b>RO - DATE TEHNICE</b></p> <p>[2] Tensiune de alimentare MAX</p> <p>[3] Tensiune de alimentare NOMINALĂ</p> <p>[4] Viteză maximă de rotație a sculei (unitate de suport fir)</p> <p>[5] Lățime de tăiere (cap de suport fir)</p> <p>[6] Diametru fir unitate (max)</p> <p>[7] Codul dispozitivului de tăiere</p> <p>[8] Codul protecției</p> <p>[9] Tijă pliabilă</p> <p>[10] Greutate fără grupul acumulator și fără dispozitive de tăiere</p> <p>[11] Dimensiuni</p> <p>[12] Lungime</p> <p>[13] Lățime</p> <p>[14] Înălțime</p> <p>[15] Nivel de presiune sonoră</p> <p>[16] Nesigurantă în măsurare</p> <p>[17] Nivel de putere sonoră măsurat</p> <p>[18] Nivel de putere sonoră garantat</p> <p>[19] Vibrații</p> <p>[20] Accesorii la cerere</p> <p>[21] Grupul acumulator</p> <p>[22] Alimentator pentru baterie</p> <p>[23] Rucsac pentru baterii</p> <p>[24] Simulador de baterie</p> <p><b>(*) Această baterie poate fi utilizată doar cu rucsac pentru baterii. Se interzice introducerea bateriei în locașul de pe mașină.</b></p> <p>a) OBSERVAȚIE: valoarea totală declarată a vibrațiilor a fost măsurată ținându-se cont de o metodă de probă normalizată și poate fi utilizată pentru a compara instrumentele între ele. Valoarea totală a vibrațiilor poate fi utilizată și pentru o evaluare preliminară a expunerii.</p> <p>b) AVERTISMENT: emisia de vibrații în utilizarea efectivă a instrumentului poate fi diferită față de valoarea totală declarată, în funcție de modulele în care se utilizează instrumentul. Din acest motiv este nevoie ca, în timpul sesiunii de lucru, să se adopte următoarele măsuri de siguranță menite să protejeze operatorul: purtarea mănușilor în timpul utilizării, limitarea duratei de utilizarea a mașinii și scurtarea duratei în care se ține apăsată maneta de comandă a acceleratorului.</p>
--	---	---

<p>[1] <b>RU - ТЕХНИЧЕСКИЕ ХАРАКТЕРИСТИКИ</b></p> <p>[2] МАКС. напряжение питания</p> <p>[3] НОМИНАЛЬНОЕ напряжение питания</p> <p>[4] Максимальная скорость вращения инструмента (триммерная головка)</p> <p>[5] Ширина скашивания (триммерная головка)</p> <p>[6] Диаметр корда (макс.)</p> <p>[7] Код режущего приспособления</p> <p>[8] Код защиты</p> <p>[9] Складной стержень</p> <p>[10] Вес без аккумулятора и без режущих устройств</p> <p>[11] Габариты</p> <p>[12] Длина</p> <p>[13] Ширина</p> <p>[14] Высота</p> <p>[15] Уровень звукового давления</p> <p>[16] Погрешность измерения</p> <p>[17] Уровень измеренной звуковой мощности</p> <p>[18] Гарантируемый уровень звуковой мощности</p> <p>[19] Вибрация</p> <p>[20] Принадлежности – навесные орудия по заказу</p> <p>[21] Аккумулятор</p> <p>[22] Зарядное устройство</p> <p>[23] Ранцевый держатель для батарей</p> <p>[24] Эмулятор батареи</p> <p><b>(* Исползование данной батареи разрешено только с Ранцевый держатель для батарей. Запрещено устанавливать батарею в отсек на машине.</b></p> <p>a) ПРИМЕЧАНИЕ: общий заявленный уровень вибрации был измерен с использованием нормализованного метода испытаний, и его можно использовать для сравнения различных инструментов между собой. Общий уровень вибрации можно также использовать для предварительной оценки подверженности воздействию вибрации.</p> <p>b) ПРЕДУПРЕЖДЕНИЕ: уровень вибрации во время фактической эксплуатации инструмента может отличаться от общего заявленного значения и зависит от режимов эксплуатации инструмента. Поэтому во время работы необходимо принимать следующие меры безопасности для защиты оператора: работать в перчатках, ограничивать время использования машины и сократить время, в течение которого рычаг управления дросселем остается нажатым.</p>	<p>[1] <b>SK - TECHNICKÉ PARAMETRE</b></p> <p>[2] MAX. napájacie napätie</p> <p>[3] NOMINÁLNE napájacie napätie</p> <p>[4] Maximálna rýchlosť otáčania nástroja (strunová hlava)</p> <p>[5] Záber (strunová hlava)</p> <p>[6] Priemer struny (max.)</p> <p>[7] Kód kosiaceho zariadenia</p> <p>[8] Kód ochranného krytu</p> <p>[9] Ohybná tyč</p> <p>[10] Váha akumulátorovej jednotky a bez rezných nástrojov</p> <p>[11] Rozmery</p> <p>[12] Dĺžka</p> <p>[13] Šírka</p> <p>[14] Výška</p> <p>[15] Úroveň akustického tlaku</p> <p>[16] Nepresnosť merania</p> <p>[17] Hladina nameraného akustického výkonu</p> <p>[18] Zaručená úroveň akustického výkonu</p> <p>[19] Vibrácie</p> <p>[20] Prídavné zariadenia na požiadanie</p> <p>[21] Akumulátorová jednotka</p> <p>[22] Nabíjačka akumulátora</p> <p>[23] Batoh na akumulátory</p> <p>[24] Simulátor akumulátora</p> <p><b>(* Použitie tohto akumulátora je dovolené len s batoh na akumulátory. Je zakázané vkladať akumulátor do uloženia na stroji.</b></p> <p>a) POZNÁMKA: vyhlásená celková hodnota vibrácií bola nameraná s použitím normalizovanej skúšobnej metódy a je možné ju použiť na porovnanie jednotlivých nástrojov. Celková hodnota vibrácií môže byť použitá aj pri prípravnom vyhodnocovaní vibrácií.</p> <p>b) VAROVANIE: emisia vibrácií pri skutočnom použití nástroja môže byť odlišná od vyhlásenej celkovej hodnoty v závislosti na režimoch, v ktorých sa daný nástroj používa. Preto je potrebné počas práce prijať nižšie uvedené bezpečnostné opatrenia, ktoré majú za cieľ ochrániť operátora: počas bežného použitia majte nasadené rukavice, obmedzte dobu použitia stroja a skráťte dobu, počas ktorých je zatlačená ovládací páka plynu.</p>	<p>[1] <b>SL - TEHNIČNI PODATKI</b></p> <p>[2] Največja napetost električnega napajanja</p> <p>[3] Nazivna napetost električnega napajanja</p> <p>[4] Največja hitrost rotacije orodja (glava z nitjo)</p> <p>[5] Širina košnje (glava z nitjo)</p> <p>[6] Premer niti (max)</p> <p>[7] Šifra rezalne naprave</p> <p>[8] Šifra zaščite</p> <p>[9] Odstranljiv drog</p> <p>[10] Teža brez enote baterije in brez rezila</p> <p>[11] Dimenzije</p> <p>[12] Dolžina</p> <p>[13] Širina</p> <p>[14] Višina</p> <p>[15] Raven zvočnega pritiska</p> <p>[16] Merilna negotovost</p> <p>[17] Raven izmerjene zvočne moči</p> <p>[18] Raven zagotovljene zvočne moči</p> <p>[19] Vibracije</p> <p>[20] Dodatni priključki na zahtevo</p> <p>[21] Enota baterije</p> <p>[22] Polnilnik baterije</p> <p>[23] Nahrbtnik za baterije</p> <p>[24] Simulator baterije</p> <p><b>(* To baterijo je dovoljeno uporabljati le s batoh na akumulátory. Baterijo je preprečevano vstavljati v ležišče v stroju.</b></p> <p>a) OPOMBA: Deklarirana skupna vrednost vibracij je bila izmerjena v skladu z normirano metodo preizkušanja; mogoče jo je uporabiti za primerjavo med različnimi orodji. Skupna vrednost vibracij se lahko uporabi tudi za predhodno oceno izpostavitve.</p> <p>b) OPOZORILO: Med dejansko uporabo orodja se oddajane vibracije lahko razlikujejo od deklarirane skupne vrednosti, kar je odvisno od načina uporabe orodja. Zato je treba med delom udeležati naslednje varnostne ukrepe za zaščito upravljavca: med delom nosite rokavice, omejite čas uporabe stroja in skrajšajte intervale, med katerimi pritisnete na komandni vzvod pospeševalnika.</p>
---	---	--

**[1] SR - TEHNIČKI PODACI**

- [2] Napon napajanja MAK  
 [3] Napon napajanja NOMINALNI  
 [4] Maksimalna brzina okretanja alatke (glava s reznom niti)  
 [5] Širina rezanja (glava s reznom niti)  
 [6] Prečnik niti glave (maks.)  
 [7] Šifra rezne glave  
 [8] Šifra štitnika  
 [9] Odvojiva čipka  
 [10] Težina bez baterije i bez nastavaka za rezanje  
 [11] Dimenzije  
 [12] Dužina  
 [13] Širina  
 [14] Visina  
 [15] Nivo zvučnog pritiska  
 [16] Merna nesigurnost  
 [17] Izmeren nivo zvučne snage  
 [18] Garantovan nivo zvučne snage  
 [19] Vibracije  
 [20] Dodatna oprema na zahtev  
 [21] Akumulatorska baterija  
 [22] Punjač baterije  
 [23] Ranac za baterije  
 [24] Simulator baterije

**(\*) Upotreba ovog akumulatora (baterije) dozvoljena je samo s ranac za baterije. Zabranjeno je stavljati akumulator (bateriju) u kućište na mašini.**

a) **NAPOMENA:** ukupna prijavljena vrednost vibracija izmerena je prema normalizovanoj metodi ispitivanja i može se koristiti za poređenje dve alatke. Ukupna vrednost vibracija može se koristiti i prilikom uvodne procene izloženosti.

b) **UPOZORENJE:** emisija vibracija prilikom efektivne upotrebe alatke može se razlikovati od ukupne prijavljene vrednosti u zavisnosti od načina na koji se koristi alatka. Stoga je potrebno, za vreme rada, primeniti sledeće sigurnosne mere u cilju zaštite radnika: nositi rukavice za vreme upotrebe, smanjiti vreme korišćenja mašine i skratiti vreme pritiskanja poluge komande gasa.

**[1] SV - TEKNISKA SPECIFIKACIONER**

- [2] Matningsspänning MAX  
 [3] Matningsspänning NOMINAL  
 [4] Verktygets maximala rotationshastighet (trimmerhuvud)  
 [5] Klippbredd (trimmerhuvud)  
 [6] Trädens diameter (max)  
 [7] Skärenhetens kod  
 [8] Skyddskod  
 [9] Fällbar tång  
 [10] Vikt utan batterigrupp och utan skärande anordningar  
 [11] Dimensioner  
 [12] Längd  
 [13] Bredd  
 [14] Höjd  
 [15] Ljudtrycksnivå  
 [16] Tvivel med mått  
 [17] Uppmått ljudeffektnivå  
 [18] Garanterad ljudeffektnivå  
 [19] Vibrationer  
 [20] Filvalstillbehör  
 [21] Batterigrupp  
 [22] Batteriladdare  
 [23] Batteriväska  
 [24] Batterisimulator

**(\*) Detta batteri får endast användas med Batteriväska. Det är förbjudet att sätta i batteriet i facket på maskinen.**

a) **ANMÄRKNING:** det totala angivna vibrationsvärdet har mätts i enlighet med en standardiserad testmetod och kan användas för en jämförelse mellan olika verktyg. Det totala vibrationsvärdet kan användas även vid en preliminär exponeringsbedömning.

b) **WARNING:** vibrationsemmissioner under användningen av verktyget kan skilja sig från det totala värdet som anges beroende på hur verktyget används. Därför är det nödvändigt, under arbetet, att tillämpa de följande säkerhetsåtgärderna som avses för att skydda föraren: bär handskar under användningen, begränsa användningstiden och tiderna som gasreglats spak hålls nedtryckt.

**[1] TR - TEKNİK VERİLER**

- [2] MAK. besleme gerilimi  
 [3] NOMINAL besleme gerilimi  
 [4] Aletin maksimum rotasyon hızı (misinalı kesme kafası)  
 [5] Kesim genişliği (misinalı kesme kafası)  
 [6] Kesme kafası çapı (maks)  
 [7] Kesim düzeni kodu  
 [8] Koruma kodu  
 [9] Ayırılabilen çubuk  
 [10] Batarya grubu olmadan ağırlık ve kesim araçları olmadan  
 [11] Ebatlar  
 [12] Uzunluk  
 [13] Genişlik  
 [14] Yükseklik  
 [15] Ses basınç seviyesi  
 [16] Ölçü belirsizliği  
 [17] Ölçülen ses gücü seviyesi  
 [18] Garanti edilen ses gücü seviyesi  
 [19] Titreşim  
 [20] Talep üzerine aksesuarlar  
 [21] Batarya grubu  
 [22] Batarya şarjörü  
 [23] Batarya sırt çantası  
 [24] Batarya simülâtörü

**(\*) Bu bataryanın yalnızca batarya sırt çantası birlikte kullanılmasına izin verilir. Bataryanın makine üzerindeki yuvaya yerleştirilmesi yasaktır.**

a) **NOT:** beyan edilen toplam titreşim değeri, normalize edilmiş test yöntemiine uygun şekilde ölçülmüştür ve bir takım ile diğeri arasında karşılaştırma yapmak amacıyla kullanılabilir. Toplam titreşim değeri aynı zamanda maruz kalma durumuna dair ön değerlendirme yaparken de kullanılabilir.

b) **UYARI:** takımın etkili kullanımı sırasında yayılan titreşim, takımın kullanıma şekline bağlı olarak beyan edilen toplam değerden farklı olabilir. Bu nedenle, çalışma yapılrken operatörü korumaya yönelik aşağıdaki güvenlik tedbirleri alınmalıdır: kullanılm sırasında eldiven takın, makinenin kullanıldığı süreleri sınırladının ve gaz kumanda levyesinin basılı tutulduğu süreleri kısaltın.



## INDHOLDSFORTEGNELSE


1. GENERELLE OPLYSNINGER .....	1
2. SIKKERHEDSFORSKRIFTER .....	2
3. KEND DIN MASKINE .....	7
3.1 Beskrivelse af maskinen og dens tilsigtede anvendelse .....	7
3.2 Sikkerhedsmærkning .....	7
3.3 Typeskilt på produktet .....	8
3.4 Hovedkomponenter .....	8
4. MONTERING .....	9
4.1 Komponenter til monteringen .....	9
4.2 Montering af stangen .....	9
4.3 Montering af det FORRESTE håndtag .....	9
4.4 Montering af klippeanordningens skærm .....	9
4.5 Montering af indikatoren for skæregrense .....	9
4.6 OPSÆTNING AF BATTERIRYGSÆK (om forudsæt) .....	9
5. BETJENINGSORGANER .....	10
5.1 Sikkerhedsknap (til- og frakoblingsanordning) .....	10
5.2 Hastighedsregulator .....	10
5.3 Sikkerhedshåndtag til hastighedsregulator .....	10
6. BRUG AF MASKINEN .....	10
6.1 Klargøring .....	10
6.2 Sikkerhedskontroller .....	11
6.3 Start .....	11
6.4 Kørsel .....	12
6.5 Tips til brugen .....	13
6.6 Standsning .....	13
6.7 Efter brug .....	13
7. ALMINDELIG VEDLIGEHOLDELSE .....	13
7.1 Generelle oplysninger .....	13
7.2 Batteri .....	14
7.3 Rengøring af maskinen og motoren .....	14
7.4 Fastgøringsskruer og -møtrikker .....	14
8. EKSTRAORDINÆR VEDLIGEHOLDELSE .....	15
8.1 Vedligeholdelse af klippeanordning .....	15
8.2 Slibning af trådsikringskniven .....	15
9. OPMAGASINERING .....	15
9.1 Opmagasinerings af maskinen .....	15
9.2 Opmagasinerings af batteriet .....	15
10. FLYTNING OG TRANSPORT .....	16
11. SERVICE OG REPARATIONER .....	16
12. GARANTIDÆKNING .....	16
13. TABEL FOR VEDLIGEHOLDELSE .....	16
14. PROBLEMER OG DERES LØSNING .....	17
15. TILBEHØR .....	18
15.1 Batterier .....	18
15.2 Batterioplader .....	18
15.3 Batterirygsæk .....	18
15.4 Batterisimulator .....	18

## 1. GENERELLE OPLYSNINGER

### 1.1 SÅDAN LÆSES BRUGSANVISNINGEN

Visse afsnit i manualen indeholder oplysninger af særlig vigtighed med hensyn til sikkerhed eller funktion. Disse oplysningerne angives efter disse kriterier:

**BEMÆRK** eller **VIGTIGT** *Indeholder detaljer eller yderligere uddybning af forudgående angivelser for at undgå beskadigelse af maskinen, materielle skader eller kvæstelser.*

Symbolet  angiver en fare. Manglende overholdelse af advarselerne kan medføre risiko for personskade og/eller skader på tredjepart eller på materiel.

.....

- Afsnittene som er fremhævede med en grå .....
- ramme, angiver valgfri funktioner, som ikke .....
- er tilgængelige på alle de dokumenterede .....
- modeller i denne vejledning. Kontrollér om den .....
- pågældende funktion findes på din egen model. ....

Samtlige retningsangivelser "for", "bag", "højre" og "venstre" skal forstås i forhold til brugerens arbejdsposition.

### 1.2 HENVISNINGER

#### 1.2.1 Figurer


Figurerne i denne vejledning er nummererede 1, 2, 3 osv. Komponenterne i figurerne er mærket med bogstaverne A, B, C osv. En henvisning til komponent C i figur 2 vil blive angivet med teksten: "Se Fig. 2.C" eller blot "(Fig. 2.C)". Figurerne er udelukkende beregnet til illustrationsformål. De faktiske komponenter kan være anderledes end hvad der er angivet på tegningerne.

#### 1.2.2 Overskrifter

Brugsanvisningen er opdelt i kapitler og afsnit. Overskriften til afsnittet "2.1 Træning" er en undertitel til "2. Sikkerhedsforskrifter". Henvisninger til overskrifter eller afsnit er angivet med forkortelserne kap. eller afsnit og deres tilhørende nummer. Eksempel: "kap. 2" eller "afsnit 2.1".

## 2. SIKKERHEDSFORSKRIFTER

### 2.1 TRÆNING

 **Bliv fortrolig med maskinens betjening og dermed selve brugen af maskinen. Lær at standse maskinen hurtigt. Manglende overholdelse af sikkerheds- og brugsanvisningerne kan medføre brand og/eller alvorlig personskade.**

- Maskinen må ikke bruges af børn eller af personer med nedsatte fysiske, motoriske eller mentale evner, eller som ikke har den nødvendige erfaring eller viden, eller af personer som ikke har læst vejledningen grundigt. Der kan lokalt være fastsat en minimumsaldersgrænse for brug af maskinen.
- Anvend aldrig maskinen, hvis brugeren er træt eller utilpas, eller har taget medicin, narkotika, alkohol eller stoffer der kan påvirke hans reaktions- og koncentrationsevner.
- Vær opmærksom på, at operatøren eller brugeren er ansvarlig for ulykker, som påføres andre personer eller deres ejendom. Det er brugerens ansvar at vurdere de potentielle risici i terrænet, hvor maskinen skal anvendes, samt at tage de nødvendige forholdsregler af hensyn til egen og andres sikkerhed. Dette gælder især på skråninger og i kuperet, glat eller ustabil terræn.

- Hvis maskinen videresælges eller udlånes, skal man sørge for, at den nye bruger gøres bekendt med anvisningerne i denne instruktionsbog.

### 2.2 KLARGØRING

#### Personlige værnemidler (PV)

- Bær tætsiddende beskyttelsestøj udstyret med skæreværn, vibrationsdæmpende handsker, hjelm, beskyttelsesbriller, støvmaske, høreværn og skæresikre sko med skridsikker sål.
- Brugen af høreværn kan nedsætte evnen til at høre eventuelle advarsler (råb eller alarmer). Udvis maksimal opmærksomhed omkring hvad der foregår i nærheden af arbejdsområdet.
- Bær ikke halstørklæder, skjorter, halskæder, armbånd, løstsiddende tøj eller tøj med snører eller slips og under ingen omstændigheder hængende eller brede tilbehør, som kan sætte sig fast i maskinen eller i genstande eller materialer, der forefindes på arbejdspladsen.
- Langt hår skal holdes forsvarligt samlet.

#### Arbejdsområde / maskine

- Kontrollér hele arbejdsområdet grundigt, og fjern alt det, som kan slynges ud af maskinen eller kan beskadige klippeanordningen/de roterende dele (sten, grene, ståltråd, kødben osv.).

## 2.3 UNDER BRUG

### Arbejdsområde

- Maskinen må ikke anvendes i eksplosionsfarlige miljøer, i nærheden af brandfarlige væsker, gas eller støv. Elektrisk værktøj producerer gnister, som kan antænde støv eller dampe.
- Arbejd udelukkende i dagslys eller med en god kunstig belysning. Sigtforholdene skal være gode.
- Personer, børn og dyr skal holdes væk fra arbejdsområdet. Børn skal overvåges af en anden voksen.
- Kontrollér, at andre mennesker befinder sig i en afstand på mindst 15 meter fra maskinens arbejdsradius, eller mindst 30 meter ved vanskelige klipninger.
- Undgå at arbejde i vådt græs, når det regner og der er risiko for tordenvejr, især hvis der er risiko for lyn.
- Udsæt ikke maskinen for regn eller fugt. Vand, der trænger ind i maskinen, forøger risikoen for elektrisk stød.
- Undgå så vidt muligt at arbejde over våd eller glat jord, eller på en jordbund, der er alt for ujævn eller stejl, og som ikke sikrer brugerens stabilitet under arbejdet.
- Vær særligt opmærksom på ujævnt terræn (buler, forhøjninger), skråninger og skjulte farer og vær opmærksom på eventuelle forhindringer, som kan begrænse udsynet.


- Vær meget forsigtig i nærheden af grøfter, afgrunde eller volde.
- Arbejdet skal altid foregå på tværs af skråningen, og aldrig op og ned. Pas godt på retningsskiftene, og sørg for sikkert fodfæste og for at arbejdspositionen er bag på klippeanordningen.
- Vær opmærksom på trafikken, når maskinen anvendes i nærheden af vejen.

### Betjening

- Under arbejdet skal maskinen altid fastholdes med begge hænder, med motorenheden på kroppens højre side og klippeanordningen under bæltestedet. Stræk ikke armen for langt ud.
- Undgå at komme i kontakt med jordforbundne flader, såsom rør, radiatorer, komfurer og køleskabe. Risikoen for elektrisk stød forøges, hvis kroppen er i kontakt med objekter, som er stel- eller jordforbundet.
- Antag en fast og stabil stilling og udvis varsomhed.
- Du bør altid gå med maskinen, ikke løbe.
- Hold altid hænder og fødder væk fra klippeanordningen, både under opstart og under drift af maskinen.
- Advarsel: klippeanordningen fortsætter med at dreje nogle sekunder efter at den er frakoblet eller efter slukning af motoren.
- Pas på eventuel udslyngning af materiale forårsaget af klippeanordningen.



- Vær forsigtig med ikke at støde klippeanordningen voldsomt mod fremmedlegemer/forhindringer. Hvis klippeanordningen kommer i kontakt med en forhindring/en genstand, kan der opstå tilbageslag (kickback). Denne kontakt kan forårsage et meget hurtigt slag i den modsatte retning og skubbe klippeanordningen opad og mod brugeren. Tilbageslaget kan medføre, at brugeren mister herredømmet over maskinen med mulighed for yderst alvorlige konsekvenser. For at undgå risikoen for tilbageslag skal man træffe de herunder anførte forholdsregler:
  - Hold godt fast i maskinen med to hænder og hold kroppen og armene i en stilling som gør det muligt at modstå tilbageslagets kraft.
  - Hold ikke armene for højt, og skær ikke over hoftehøjde.
  - Brug udelukkende de skæreanordninger som er angivet af producenten.
  - Overhold producentens vedligeholdelsesvejledning for klippeanordningen.
- Pas på muligheden for kvæstelser fra enhver form for anordning til skæring af tråden.

 Stands straks motoren i tilfælde af brud eller ulykker under arbejdet, og flyt maskinen væk fra stedet for at undgå yderligere skader eller kvæstelser på sig selv eller andre personer; yd straks den nødvendige førstehjælp, hvis ulykken har

medført kvæstelser. Kontakt sygehus o.l. vedrørende den nødvendige behandling. Fjern omhyggeligt alle genstande, som i tilfælde af uagtsomhed kan medføre skader eller kvæstelser på personer og dyr.

 Langvarig udsættelse for vibrationer kan medføre skader og neurovaskulære forstyrrelser (nærmere betegnet: "Raynaud's fænomen" eller "hvide fingre"), specielt hos personer, der lider af kredsløbsforstyrrelser. Symptomerne, som kan involvere hænder, håndled og fingre, viser sig som tab af følsomhed, sløvhed, kløen, smerter, affarvning og ændring i hudens struktur. Disse virkninger kan forstærkes af en lav rumtemperatur og/eller et overdrevent greb på håndtagene. Så snart symptomerne viser sig, reducer da maskinens anvendelsestid, og kontakt en læge.

### **Begrænsninger ved brug**

- Maskinen må ikke anvendes af personer, der ikke er i stand til at holde den fast med begge hænder og/eller personer, der ikke er i stand til at opretholde en stabil balance under arbejdet.
- Klippeanordninger af metal må aldrig monteres. **På denne maskine er det forbudt at anvende metalknive eller stive knive, uanset typen.**
- Anvend aldrig maskinen med beskadigede, manglende eller forkert placerede beskyttelsesanordninger.




- Anvend ikke maskinen, hvis tilbehør eller værktøjer ikke er monteret på de tilsigtede steder.
- Det er ikke tilladt at frakoble, fjerne eller manipulere sikkerhedsanordningerne/ mikroafbryderne.
- Anvend ikke det elektriske værktøj, hvis afbryderen ikke er i stand til at starte og standse det normalt. Et elektrisk værktøj, som ikke kan betjenes ved hjælp af en afbryder, er farligt og skal repareres.
- Udsæt ikke maskinen for overdrevne belastninger, og brug ikke en lille maskine for at udføre et hårdt arbejde; brugen af en hensigtsmæssig maskine mindsker risiciene og forbedrer arbejdets kvalitet.

## 2.4 VEDLIGEHODELSE, OPMAGASINERING

En korrekt vedligeholdelse og opmagasinering bidrager til at opretholde maskinsikkerheden og maskinens ydeevne.

### Vedligeholdelse

- Brug aldrig maskinen med slidte eller ødelagte dele. Defekte eller ødelagte dele bør altid udskiftes og ikke repareres.
- Vær forsigtig i forbindelse med justering af maskinen for at undgå at klemme fingrene mellem klippeanordningen i bevægelse og maskinens faste dele.

 De oplyste støj- og vibrationsniveauer i denne betjeningsvejledning svarer til maskinens maksimale

driftsværdier. Brug af en ikke-afbalanceret klippeanordning, for høj kørehastighed eller manglende vedligeholdelse kan have en markant indflydelse på støj- og vibrationsniveauet. Det er derfor nødvendigt at forebygge mulige skader som følge af høj støj og vibrationer; vedligehold maskinen, bær høreværn og hold pauser under arbejdet.

## Opmagasinerings

- For at mindske risikoen for brand må kasser med opskåret materiale ikke efterlades i et lukket rum.

## 2.5 RESTERENDE RISICI

Også selv om alle sikkerhedsforskrifter overholdes, er der stadig mulige risici, som for eksempel:

- risiko for skader på fingre og hænder, hvis de kommer i kontakt med tråden
- risiko for skader på fødderne, hvis de rammes af tråden
- udslyngning af sten og jord.

## 2.6 BATTERI / BATTERIPLADER

**VIGTIGT** *De følgende sikkerhedsforskrifter integrerer sikkerhedskravene i den specifikke instruktionsbog til batteriet og opladeren, der leveres sammen med maskinen.*

- Batteriet må kun oplades ved hjælp af batterioplader, som er anbefalet af producenten.

- En uegnet batterioplader kan medføre elektriske stød, overophedning og udslip af batterisyre.
- Anvend kun de batterier, der specifikt er beregnet til dit værktøj. Anvendelse af andre batterier kan medføre kvæstelser og brandfare.
  - Kontrollér at apparatet er slukket, inden du sætter batteriet i. Indsættelse af et batteri i et tændt elektrisk apparat kan medføre brand.
  - Hold batteriet væk fra papirclips, mønter, nøgler, søm, skruer og andre mindre metalgenstande, som kan skabe kortslutning mellem batteriklemmerne, når batteriet ikke er i brug. En kortslutning mellem batteriklemmerne kan medføre forbrændinger eller brandfare.
  - Brug ikke batteriopladeren i omgivelser med brandfarlige dampe eller stoffer eller på et letantændeligt underlag, som papir, stof eller lignende. Batteriopladeren bliver varm under opladningen og kan medføre brand.
  - Sørg for, at klemmerne ikke forbindes med hinanden under transport af akkumulatorerne. Akkumulatorerne må ikke transporteres i metalbeholdere.

## 2.7 MILJØBESKYTTELSE

Miljøbeskyttelsen er et relevant aspekt, som bør have høj prioritet under anvendelse af maskinen - dette vil gavne både vores fællesskab med andre mennesker og det miljø, vi lever i.

- Undgå at være til gene for nabolaget. Brug kun maskinen til fornuftige tider (ikke tidligt om morgenen eller sent om aftenen/natten, når der kan være til gene for de nærmeste omgivelser).
- Overhold nøje de lokale bestemmelser hvad angår bortskaffelse af emballage, slidte dele og andre komponenter, som kan påvirke miljøet; disse typer affald må ikke bortskaffes sammen med det almindelige husholdningsaffald, men skal indleveres særskilt til egnede genbrugsstationer, som vil sørge for genanvendelse af materialerne.
- Overhold nøje de lokale bestemmelser vedrørende bortskaffelse af restmaterialet efter brug.
- Efter endt levetid må maskinen ikke efterlades i naturen. Henvend dig til din lokale genbrugsstation for bortskaffelse i henhold til de gældende lokale bestemmelser.



Elektriske apparater må ikke bortskaffes sammen med husholdningsaffald.

I følge det europæiske direktiv 2012/19/EU om bortskaffelse af elektriske og elektroniske apparater og dets genanvendelse i henhold til de nationale bestemmelser, skal elektriske apparater efter endt levetid indsamles separat med det formål at kunne genanvendes på en miljøforsvarlig måde. Hvis elektriske apparater bortskaffes direkte på losseplads eller

i terræn, kan skadelige stoffer sive ned til grundvandet og trænge ind i fødekæden med risiko for menneskers sundhed og velvære. Yderligere oplysninger om bortskaffelse af dette produkt kan fås hos de lokale myndigheder for bortskaffelse af husholdningsaffald eller hos din forhandler.



Når batterierne er udtjente, skal de bortskaffes på en miljøvenlig måde.

Batteriet indeholder materiale, som er skadeligt for jer og for miljøet. Det skal fjernes og bortskaffes særskilt på en genbrugsstation, som tager imod litium-ion-batterier.



Affaldssortering af produkter og brugt emballage sikrer, at materialer kan genbruges og genanvendes.

Brug af genbrugte materialer hjælper med at forhindre miljøforurening og reducerer efterspørgslen efter råmaterialer.

### 3. KEND DIN MASKINE

#### 3.1 BESKRIVELSE AF MASKINEN OG DENS TILSIGTEDE ANVENDELSE

Denne maskine er et redskab til havepleje og navnlig en bærbar, batteridrevet græsskærer/kantskærer.

Maskinen består hovedsageligt af en motor, som via en transmissionsaksel driver en klippeanordning (trådhoved).

Klippeanordningen skærer nogenlunde parallelt med terrænet (hvis maskinen bruges som græsskærer) eller nogenlunde vinkelret på terrænet (hvis maskinen bruges som kantskærer).

Brugeren kan anvende hovedkontrollerne ved hele tiden at opholde sig i sikker afstand af klippeanordningen.

#### 3.1.1 Tilsigtet brug

Denne maskine er designet og fremstillet til:

- skæring af græs og ikke træagtig vegetation (fx kanter på bede, plantager, mure, indhegninger eller grønne områder af begrænset størrelse);
- færdiggøre græsslåning med en græsslåmaskine;
- kun at blive brugt af én bruger.

#### 3.1.2 Utilsigtet brug

Enhver anden brug end de ovenfor beskrevne kan være farlig og risikere at medføre kvæstelser og/eller materielle skader. Uegnet brug er for eksempel følgende (men ikke udelukkende):

- at anvende maskinen som "fejkekost" ved at skråtstille trådhovedet. Motoren er kraftig nok til at slynge små genstande og små sten rundt i afstande på op til 15 meter eller mere, hvilket kan medføre skader på ting eller personer;
- at trimme hække eller at udføre arbejde, hvor klippeanordningen ikke anvendes i terrænhøjde;
- skære eller findele buske og blomster;
- anvendelse af maskinen til skæring af materialer af ikke-vegetabilsk oprindelse;
- anvendelse af maskinen med klippeanordningen over brugerens bæltested;
- brug af maskinen i offentlige haver, parker, sportspladser, i vejsider, mark eller skov;
- brug af skæredeskaber som afviger fra dem anført i tabellen "tekniske data". Risiko for sår og snit.
- når maskinen anvendes af flere brugere.

**VIGTIGT** Uegnet brug af maskinen medfører, at garantien bortfalder. Endvidere ophører producentens ansvar, hvilket betyder, at brugeren selv er ansvarlig for eventuelle udgifter som følge af skader eller kvæstelser på sig selv eller andre personer.

#### 3.1.3 Brugere

Denne maskine er tilsigtet almindelige brugere, dvs. ikke professionelle operatører. Maskinen er beregnet til "hobbybrug".

#### 3.2 SIKKERHEDSMÆRKNING

Maskinen er mærket med forskellige symboler (Fig. 2). Symbolerne skal huske brugeren på de handlinger, som skal udføres for at benytte maskinen på sikker vis.

Symbolernes betydning:



**ADVARSEL! FARE!** Hvis denne maskine anvendes forkert, kan den være farlig for brugeren og andre



**ADVARSEL!** Læs brugsanvisningen inden brug af denne maskine.



Brugeren af denne maskine, når denne anvendes under normale betingelser hver dag og kontinuerligt, kan udsættes for et støjniveau på 85 dB (A) eller mere. Brug høreværn og beskyttelsesbriller.



#### **FARE FOR UDSLINGNING!**

Vær opmærksom på mulig udslyngning af materiale fra knivene, som kan forårsage alvorlige personskader og materielle skader.



#### **FARE FOR UDSLINGNING!**

Når maskinen er i brug, skal samtlige personer og/eller husdyr holdes i en afstand på mindst 15 m fra maskinen.



Maskinen må ikke udsættes for regn (eller fugt).

**VIGTIGT** Hvis mærkaterne er blevet ødelagt eller er ulæselige, bør de udskiftes. Ret henvendelse til dit autoriserede servicecenter for at få udleveret nye mærkater.

### **3.3 TYESKILT PÅ PRODUKTET**

Produktets typeskilt indeholder de følgende data (Fig. 1):

1. Lydeffektniveau
2. Overensstemmelsesmærkning
3. Konstruktionsår
4. Type af maskine
5. Serienummer
6. Fabrikantens navn og adresse
7. Varenummer

Skriv maskinens identifikationsoplysninger i felterne på etiketten på indersiden af forsiden.

**VIGTIGT** Anvend identifikationsdata på typeskiltet hver gang der rettes henvendelse til det autoriserede servicecenter.

**VIGTIGT** Eksemplet på overensstemmelseserklæringen findes på de sidste sider i denne manual.

### **3.4 HOVEDKOMPONENTER**

Maskinen er konstrueret af følgende hovedkomponenter, som har følgende funktioner (Fig. 1):

- A. Motorenhed:** leverer bevægelsen til klippeanordningen via en transmissionsaksel.
- B. Stang:** forbinder det bagerste greb til motorenheden.
- C. Klippeanordning:** er den del som klipper vegetationen.
  - 1. Tråd hoved:** klippeanordning med nylon snor.
- D. Skærm til klippeanordning:** er en sikkerhedsbeskyttelse for at forhindre udslyngning af eventuelle genstande, der opsamles af klippeanordningen.
- E. Forreste greb:** er halvcirkelformet og gør det muligt at styre maskinen.
- F. Bagerste håndgreb:** gør det muligt at styre maskinen, og har de vigtigste betjeningsknapper til at tænde/slukke/accelerere maskinen.
- G. Batteri** (hvis det ikke følger med maskinen, se kap 15 "ekstraudstyr"): leverer strøm til redskabet; egenskaberne og brugsforskrifterne beskrives i den specifikke vejledning.
- H. Batterioplader** (hvis den ikke følger med maskinen, se kap 15 "ekstraudstyr"): enhed som bruges til at oplade batteriet. Der findes to modeller af batteriladere: **H1** (hurtig batterilader); **H2** (standard batterilader).
- I. Batterirygsæk** (tilbehør, afsnit 15.3): anordningen hvor batterierne huses.
- J. Tilslutningskabel:** kabel til tilslutning af batterirygsækken til maskinen.
- K. Batterisimulator** (tilbehør, afsnit 15.4): anordning, der, hvis den er indsat i maskinens leje, tillader brug af batteriholderens rygsæk.

## 4. MONTERING

**VIGTIGT** *Sikkerhedsreglerne som skal følges er beskrevet i kap. 2. Disse forskrifter skal følges nøje for at undgå alvorlige risici eller farer.*

Af hensyn til opbevaring og transport er visse af maskinens komponenter ikke monterede på fabrikken. Disse komponenter skal monteres efter fjernelse af emballagen.

**⚠ Udpakningen og den endelige montering skal udføres på en jævn og stabil overflade, hvor der er tilstrækkelig plads til at flytte maskinen og emballagen ved brug af passende redskaber. Tag ikke maskinen i brug før instruktionerne i afsnittet "MONTERING" er fuldførte.**

### 4.1 KOMPONENTER TIL MONTERINGEN

Alle nødvendige dele til monteringen findes i emballagen.

#### 4.1.1 Udpakning

1. Åbn emballagen forsigtigt for ikke at risikere at tabe enkeltdele.
2. Læs dokumentationen i kassen, inklusiv denne vejledning.
3. Tag alle umonterede enkeltdele ud af kassen.
4. Tag maskinen ud af emballagen.
5. Bortskaf kasse og emballage i overensstemmelse med de lokale bestemmelser.

**⚠ Før monteringen udføres skal man kontrollere, at batteriet ikke sidder i sit sæde.**

### 4.2 MONTERING AF STANGEN

- Indsæt og skub den nederste del af stangen (Fig. 3.A) i den øverste del (Fig. 3.B) indtil der høres et klik, som låser den i position. Stangen kan afmonteres ved at trykke på knappen (Fig. 3.C).

Stangens længde kan indstilles (afsnit 6.1.2).

### 4.3 MONTERING AF DET FORRESTE HÅNDTAG

- Sæt det forreste håndtag (Fig. 4.A) på understøtningen (Fig. 4.B), skru håndtaget på med den relevante skrue (Fig. 4.C) og stram møtrikken i den modsatte side (Fig. 4.D).

### 4.4 MONTERING AF KLIPPEANORDNINGENS SKÆRM

**⚠ Anvend beskyttelseshandsker.**

**⚠ Hver klippeanordning skal være forsynet med en specifik skærm, som anvist i tabellen tekniske data.**

1. Sæt skærmen på igen (Fig. 5.A) i hullerne som sidder for nede på motorenheden (Fig. 5.B).
2. Fastgør skærmen (Fig. 5.A) og stram skruerne (Fig. 5.C).

**BEMÆRK** På klippeanordningens skærm findes følgende symbol:



Som viser klippeanordningens drejeretning.

### 4.5 MONTERING AF INDIKATOREN FOR SKÆREGRÆNSE

- Indsæt og sammenkobl de to ender af indikatoren for skæregrense (Fig. 6.A) i de respektive huller på motorenheden (Fig. 6.B).

### 4.6 OPSÆTNING AF BATTERIRYGSÆK (OM FORUDSET)

- Batterirygsækken leveres allerede samlet (Fig. 1.I) og kan løsnes fra skulderremholderen (Fig. 7) og bæres i hånden.
- Tryk på de to øverste knapper for at frigøre batterirygsækken (Fig. 7.A).
- Batterihusene er placeret på begge sider af rygsækken (Fig. 8)
- På højre side af rygsækken finder du:
  - kabelstik (Fig. 9.A)
  - batterivælger (Fig. 9.B)
  - et USB-stik til opladning af andre enheder (f.eks. mobiltelefoner) (Fig. 9.C)

For at undgå løse kabler er der passager på begge sider og i det bageste område, hvor strømkablet skal føres igennem.

## 5. BETJENINGSORGANER

### 5.1 SIKKERHEDSKNAP (TIL- OG FRAKOBLINGSANORDNING)



Tryk på denne knap aktiverer og inaktiverer maskinens elektriske kredsløb (Fig. 10.C).



En tændt lysdiode: maskinens elektriske kredsløb er aktivt. Maskinen er klar til brug. Begge lysdioder tændte: maskinen er i drift (Fig. 10.D).

Slukkede lysdioder: det elektriske kredsløb er fuldstændig afbrudt.

**VIGTIGT** *Man må aldrig holde fingeren på knappen under flytning for at undgå utilsigtet start.*



Ikonet "Advarsel" (Fig. 10.E) tænder i tilfælde af havari på maskinen (jfr. tabellen Problemer og deres løsning, afsnit 14).

### 5.2 HASTIGHEDSREGULATOR

Starter/standser maskinen og til/ frakobler samtidig klippeanordningen.

Aktivering af hastighedsregulatoren (Fig. 10.A) er kun mulig, hvis der samtidig trykkes på hastighedsregulatorens sikkerhedshåndtag (Fig. 10.B).

For at starte:

- tryk samtidig på hastighedsregulatoren og sikkerhedsknappen.

**⚠ Start af maskinen medfører samtidig rotation af skæreanordningen.**

Maskinen standser automatisk, når hastighedsregulatoren slippes.

### 5.3 SIKKERHEDSHÅNDTAG TIL HASTIGHEDSREGULATOR

Sikkerhedshåndtaget til hastighedsregulatoren (Fig. 10.B) gør det muligt at aktivere hastighedsregulatoren (Fig. 10.A).

## 6. BRUG AF MASKINEN

**VIGTIGT** *Sikkerhedsreglerne som skal følges er beskrevet i kap. 2. Disse forskrifter skal følges nøje for at undgå alvorlige risici eller farer.*

### 6.1 KLARGØRING

Før arbejdet startes er det nødvendigt at udføre en række kontroller og handlinger for at sikre, at arbejdet udføres hensigtsmæssigt og under sikre forhold:

1. sørg for at batteriet er korrekt indsat i sit sæde.
2. anbring maskinen på et vandret og solidt plan;
3. indstil maskinen ergonomisk og funktionelt således at den er tilpasset til brugerens størrelse og typen af arbejde (afsnit 6.1.1 - afsnit 6.1.4);
4. kontrollér batteriet (afsnit 6.1.5).

#### 6.1.1 Justering af forreste håndtag

1. Løsn klemmen (Fig. 11.A);
2. flyt det forreste håndtag indtil den mest ergonomiske position for brugeren findes;
3. stram klemmen.

#### 6.1.2 Regulering af stangens længde

1. Løsn håndgrebet (Fig. 12.A) i retningen vist med pilen - åben hængelås;
2. træk eller skub stangen (Fig. 12.B) indtil den ønskede længde er nået;
3. når indstillingen er udført, skal håndgrebet strammes til i retningen vist med pilen - låst hængelås.

#### 6.1.3 Drejeretning for klippeanordning

Ved at dreje klippeanordningen kan man skifte mellem græsskæring og kantskæring og omvendt.

For at skære kanter:

- tryk på knappen (Fig. 13.A);
- drej skæreanordningen (Fig. 13.B) 90° og sørg for at den låses fast i denne position.

**⚠ Denne handling må kun udføres, når maskinen er standset og skæreanordningen ikke roterer.**

### 6.1.4 Regulering af indikatoren for skæregørse

- Drej indikatoren for skæregørse fremad (Fig. 14.A), når klippearbejdet udføres i nærheden af træer, kantsten eller indhegninger for at undgå sammenstød med skæreanordningen.

### 6.1.5 Kontrol af batteriet

Før brugen (hver gang):

- kontrollér batteriets ladetilstand i henhold til anvisningerne i batteriets brugsanvisning.

### 6.1.6 Sådan bruger du rygsækken (om forudset)

1. Indsæt batteriet i et af rummene på batterirygsækken (Fig. 8), og tryk det i bund indtil der høres et "klik", som tegn på at det er låst i stilling og har sikker elektrisk kontakt;
2. slut kablet til rygsækken i stikket (Fig. 9.A), og drej det indtil der høres et "klik", som tegn på at det er låst i stilling og har sikker elektrisk kontakt;
3. justér skulderremmene og luk selen foran (Fig. 15).

## 6.2 SIKKERHEDSKONTROLLER

Udfør de følgende sikkerhedskontroller og kontrollér at resultaterne svarer til dem som er anført i skemaerne.

 **Udfør altid sikkerhedskontrollerne før maskinen tages i brug.**


### 6.2.1 Generel kontrol

Emne	Resultat
Håndgreb (Fig. 1.E)	Rengjorte, tørre og korrekt og stramt fastgjorte til maskinen.
Skærm til klippeanordningen (Fig. 1.D)	Fastgjort korrekt og solidt til maskinen - ikke slidt/ nedbrudt eller beskadiget.
Skrue på maskinen	Korrekt fastgjorte (ikke løsnede)
Klippeanordning (Fig. 1.C)	Ren, ikke beskadiget eller slidt
Batteri (Fig. 1.G)	Ingen skade på dets kappe, ingen væskeudsvivning

Gennemstrømning af køleluft (afsnit 7.3)	Ikke tilstoppet
Maskine	Ingen tegn på skader eller slid
Hastighedsregulator (Fig. 10.A), sikkerhedshåndtag til hastighedsregulatoren (Fig. 10.B)	Skal kunne bevæge sig frit uden at være stramme.
Prøvekørsel	Ingen usædvanlige vibrationer. Ingen usædvanlige lyde

### 6.2.2 Funktionsafprøvning af maskinen

Handling	Resultat
1. Indsæt batteriet i dets leje (afsnit 7.2.3); 2. tryk på sikkerhedsknappen (Fig. 10.C)	Lysdioden (Fig. 10.D) skal tænde (aktiveret elektrisk kredsløb).
1. Start maskinen (afsnit 6.3.3); 2. indvirk samtidig på hastighedsregulatoren (Fig. 10.A) og sikkerhedshåndtaget til hastighedsregulatoren (Fig. 10.B); 3. slip hastighedsregulatoren (Fig. 10.A) og sikkerhedshåndtaget til hastighedsregulatoren (Fig. 10.B).	1. Klippeanordningen må ikke bevæge sig. 2. Skæreanordningen skal bevæge sig.  3. Betjeningsgrebene skal vende automatisk og hurtigt tilbage til neutral position og klippeanordningen skal standse.
Tryk kun på hastighedsregulatoren (Fig. 10.A).	Hastighedsregulatoren må ikke bevæge sig.

 **Hvis en af kontrollerne ikke fører til resultatet angivet i den følgende tabel, må maskinen ikke anvendes! Indlever maskinen til et servicecenter for de relevante kontroller og en eventuel reparation.**

## 6.3 START

### 6.3.1 Start med batteri

1. Kontrollér at klippeanordningen ikke rører ved jorden eller andre genstande;
2. indsæt batteriet korrekt i dets leje (Fig. 16.B) (afsnit 7.2.3);
3. indvirk samtidig på hastighedsregulatoren (Fig. 10.A) og sikkerhedshåndtaget til hastighedsregulatoren (Fig. 10.B).

**BEMÆRK** Hver gang maskinen startes, udrolles der automatisk ny snor (afsnit 6.4.2).



### 6.3.2 Start med batterisimulator (om forudset)

1. Kontrollér at klippeanordningen ikke rører ved jorden eller andre genstande;
2. sæt batterisimulatoren korrekt ind i dens hus på maskinen (Fig. 16.J)
3. forbind tilslutningskablet til batterisimulatoren (Fig. 16.I)
4. vælg batteriet, som skal aktiveres, med batterivælgeren (Fig. 9.B);
5. tryk på sikkerhedsknappen (Fig. 10.C);
6. tryk samtidigt på håndtaget til betjening af klingens (Fig. 10.A) og sikkerhedsafbryderen (Fig. 10.B).

## 6.4 KØRSEL

**BEMÆRK** *Inden et klippingsarbejde udføres for første gang, er det anbefalelsesværdigt at skaffe sig den nødvendige fortrolighed med maskinen og de mest egnede klippeteknikker ved at holde maskinen fast og udføre de bevægelser, der kræves under arbejdet.*

For at betjene maskinen gøres som beskrevet i det efterfølgende:

- hold altid maskinen med begge hænder med klippeanordningen under hoftehøjde.

**BEMÆRK** *Under brugen er batteriet beskyttet mod komplet afladning ved hjælp af en beskyttelsesanordning, som slukker maskinen og hindrer dens funktion.*

**BEMÆRK** *Batteriets autonomi (og dermed det areal som kan klippes inden genopladning) betinges af forskellige faktorer (afsnit 7.2.1).*

**BEMÆRK** *Maskinen slukkes automatisk efter et minut uden aktivitet, hvis den er tændt.*

### 6.4.1 Arbejdsteknikker

**⚠** *Anvend KUN nylontråd. Anvendelse af metaltråd, metaltråd overdækket med plastik og/eller tråd, der ikke er egnet til trådhovedet, kan medføre alvorlige kvæstelser og skader.*

- a. **Skæring i bevægelse (græsslåning)**
- Sørg for at skæreanordningen er placeret til skæring af græs (afsnit 6.1.3);
  - gå frem i regelmæssigt tempo, med en buetformet bevægelse på samme måde

som et traditionel segl, uden at skråtstille trådhovedet under arbejdet (Fig. 17).

Prøv først at klippe i den rigtige højde i et mindre område, for derefter at opnå en jævn klippehøjde ved at holde trådhovedet i en konstant afstand i forhold til jorden.

Ved besværlig klipping kan det hjælpe at skråtstille trådhovedet ca. 30° til venstre.

**⚠** *Undgå at arbejde på denne måde, hvis der er risiko for udslyngning af genstande, som kan forårsage kvæstelser og skader på dyr eller ting.*

b. **Præcisionsklipping (tilskæring)**  
Hold maskinen en smule skråtstillet således, at trådhovedets nederste del ikke rører ved jorden og skærelinjen befinder sig på det ønskede sted. Klippeanordningen skal altid holdes væk fra brugeren.

- c. **Klipping i nærheden af indhegninger/fundamenter**
- Indstil indikatoren for skæregrense (om forudset, afsnit 6.1.4);
  - flyt trådhovedet langsomt hen imod indhegninger, pæle, sten, mure osv., uden at ramme hårdt (Fig. 14).

Hvis tråden rammer større hindringer, kan den knække eller slides, hvis den sidder fast i en indhegning, kan den knække brat. Klipping rundt omkring fortove, fundamenter, mure osv. kan under alle omstændigheder medføre mere slid end normalt.

- d. **Klipping omkring træer**
- Indstil indikatoren for skæregrense (om forudset, afsnit 6.1.4);
  - gå rundt om træet fra venstre mod højre, og kom langsomt tættere på stammen på en sådan måde, at tråden ikke rammer træet, og trådhovedet holdes en smule skråtstillet fremad.

Vær opmærksom på, at nylontråden kan hugge eller beskadige små buske, og et slag fra nylontråden mod stammen på buske eller træer med blød bark kan medføre alvorlige skader på planten.

### 6.4.2 Automatisk udrulning af tråden

Denne maskine er forsynet med et trådhoved af typen, der automatisk ruller tråden ud. For at rulle tråden ud:

1. standse maskinen (afsnit 6.6)
2. vent to sekunder og genstart maskinen. Skærediameteren er indstillet på 30 cm.



Gentag handlingen indtil trådens længde når tråds-kærek-niven (Fig. 18.A), som derefter skærer eventuelt overskydende materiale af.

## 6.5 TIPS TIL BRUGEN

Under brugen er det en god ide med jævn mellemrum at fjerne ukrudt der vikler sig om maskinen for at undgå overophedning af motoren (Fig. 1.A), som skyldes græsset der sætter sig fast under klippeanordningens skærm (Fig. 1.D).


Gør som beskrevet i det følgende:

- stands maskinen (afsnit 6.6);
- fjern batteriet (afsnit 7.2.2)
- tag arbejdshandsker på
- fjern græsset med en skruetrækker, dette for at sikre en korrekt afkøling af motoren.

## 6.6 STANDSNING

Fremgangsmåde ved standsning af maskinen:

1. slip hastighedsregulatoren (Fig. 10.A).
2. vent på at klippeanordningen standser.

 **Når maskinen standses, stopper klippeanordningen først efter nogle sekunder.**

**VIGTIGT** *Stands altid maskinen under flytning fra det ene arbejdsområde til det andet.*

## 6.7 EFTER BRUG

### 6.7.1 Efter brug med batteri

- Fjern batteriet fra dets leje og oplad det (afsnit 7.2.2).
- Lad motoren køle af, inden maskinen sættes i et hvilket som helst rum.
- Rengør (afsnit 7.3).
- Kontrollér, at der ikke er løstsiddende eller beskadigede komponenter. Udskift om nødvendigt de beskadigede komponenter og stram eventuelt løstsiddende skruer og bolte, eller kontakt det autoriserede servicecenter.

### 6.7.2 Efter brug med batterisimulator (om forudset)

1. Sæt vælgeren til batterirygsækken på "OFF" (Fig. 9.B);
2. fjern batterisimulatoren fra maskinen (Fig. 19.J);
3. tag batterirygsækken af;
4. frakobl tilslutningskablet fra batterisimulatoren (Fig.19.I) og batterirygsækken (Fig. 9.A)
5. fjern batteriet fra rygsækken (Fig. 20) og oplad det (afsnit 7.2.2);
6. lad motoren køle af, inden maskinen sættes i et hvilket som helst rum;
7. rengør (afsnit 7.3);
8. kontrollér at der ikke findes komponenter, som er løse eller beskadigede. Udskift om nødvendigt de beskadigede komponenter og stram eventuelt løstsiddende skruer og bolte, eller kontakt det autoriserede servicecenter.

**VIGTIGT** *Fjern altid batteriet (afsnit 7.2.2) hver gang maskinen stilles væk eller efterlades uovervåget.*

## 7. ALMINDELIG VEDLIGEHOLDELSE

### 7.1 GENERELLE OPLYSNINGER

**VIGTIGT** *Sikkerhedsreglerne som skal følges er beskrevet i kap. 2. Disse forskrifter skal følges nøje for at undgå alvorlige risici eller farer.*

 **Før ethvert vedligeholdelsesindgreb:**

- **Stands maskinen;**
  - **fjern batteriet fra dets leje og oplad det (afsnit 7.2.2);**
  - **lad motoren køle af, inden maskinen sættes i et hvilket som helst rum;**
  - **tag passende beklædning på, arbejdshandsker og beskyttelsesbriller;**
  - **læs den tilhørende vejledning.**
- Hyppighed og type handlinger er opsummeret i "Tabel over vedligeholdelse" (kap. 13). Formålet med tabellen er at bidrage til en opretholdelse af maskinens effektivitet og sikkerhed. Tabellen angiver de vigtigste indgreb, og hvor ofte det

- enkelte indgreb skal udføres. Udfør indgrebet, når den første frist udløber.
- Anvendelse af reservedele og tilbehør, som ikke er originale, kan have en negativ virkning på maskinens funktion og sikkerhed. Producenten frasiger sig ethvert ansvar for skader forårsaget af anvendelse af ikke-originale reservedele.
  - Originale reservedele kan fås hos autoriserede servicecentre og forhandlere.

**VIGTIGT** Alle handlinger til vedligeholdelse og regulering, som ikke er beskrevet i denne brugsanvisning, skal udføres af forhandleren eller af et specialiseret servicecenter.

## 7.2 BATTERI

### 7.2.1 Batteritid

Batteriets autonomi (og dermed det klippede areal inden genopladning) betinges primært af:

- a. miljømæssige faktorer, som kræver mere elektrisk energi:
  - klipning af tæt, høj eller fugtig vegetation
- b. brugerens opførsel, man bør undgå:
  - hyppig tænding og slukning under arbejdet
  - brug af en passende klippeteknik til arbejdet der skal udføres (afsnit 6.4.1).

For at optimere batteriets autonomi er det altid en god ide at:

- klippe græsset når det er tørt
- anvend en teknik som passer til arbejdet som udføres (afsnit 6.4.1).

I tilfælde af at man ønsker at anvende maskinen i længere arbejds-sessioner end standardbatteriet er i stand til at understøtte, kan man:

- købe et sekundært standardbatteri til erstatning for det afladete batteri, således at man kan fortsætte arbejdet
- købe et batteri med større autonomi i forhold til standardbatteriet (afsnit 15.1).

### 7.2.2 Fjernelse og opladning af batteri

1. Tryk på låseknappen, som sidder i batteriet på maskinen (Fig. 19.A) eller i batteriet på rygsækken (Fig. 20. A) (om forudset);
2. fjern batteriet fra maskinen (Fig. 19.B) eller fra batterirygsækken (Fig. 20.B) (om forudset);
3. sæt batteriet (Fig. 21.A) i lejret i batteriopladeren (Fig. 21.B);
4. forbind batteriopladeren (Fig. 21.C) til en stikkontakt med en spænding, som svarer til hvad der er angivet på typeskiltet.

5. sørg altid for en fuldstændig genopladning under overholdelse af forskrifterne i batteriets/batteriopladerens brugsanvisning.

**BEMÆRK** Batteriet er udstyret med en beskyttelse, som hindrer opladning, såfremt temperaturen er under frysepunktet (0 °C) eller over +45 °C.

**BEMÆRK** Batteriet kan oplades (også delvist) på et hvilket som helst tidspunkt, uden at dette indebærer risiko for beskadigelse af batteriet.

### 7.2.3 Genmontering af batteriet på maskinen

Når opladningen er færdig:

1. fjern batteriet (Fig. 22.A) fra dets sæde i batteriladeren (Fig. 22.B) (undgå at lade det lade i lang tid efter at det er helt opladet);
2. kobl batteriopladeren (Fig. 22.C) fra elnettet;
3. sæt batteriet i dets hus på maskinen (Fig. 23.B) eller i en af husene på batterirygsækken (Fig. 8) (om forudset)
4. tryk batteriet i bund indtil der høres et "klik", som tegn på at det er låst i stilling og har sikker elektrisk kontakt.

### 7.3 RENGØRING AF MASKINEN OG MOTOREN

- Rengør altid maskinen efter brug med en ren klud fugtet med et neutralt rengøringsmiddel.
- Fjern ethvert spor af fugt med en blød og tør klud. Fugtighed risikerer at forårsage elektrisk stød.
- Anvend ikke aggressive rengøringsmidler eller opløsningsmidler til at rengøre plastdelene og håndgrebene.
- For at mindske brandfaren skal plæneklipperen - og specielt motoren - holdes fri for græsrester, blade eller overskydende smørefedt.
- For at undgå overophedning og skader på motoren og på batteriet skal man altid sikre sig, at gitrene til indsugning af køleluft er rene og frie for snavs.
- Brug ikke vandstråler, og undgå at gøre motoren og de elektriske dele våde.

### 7.4 FASTGØRINGSSKRUER OG -MØTRIKKER

- Skruer og møtrikker skal altid holdes spændt, således at udstyret hele tiden kan sikre den nødvendige driftssikkerhed.
- Kontrollér regelmæssigt at håndtagene sidder korrekt fast.

## 8. EKSTRAORDINÆR VEDLIGEHOJDELSE

*Før ethvert vedligeholdelsesindgreb:*

- *stands maskinen;*
- *fjern batteriet fra dets leje og oplad det (afsnit 7.2.2);*
- *lad motoren køle af, inden maskinen sættes i et hvilket som helst rum;*
- *tag passende beklædning på, arbejdschandsker og beskyttelsesbriller;*
- *læs den tilhørende vejledning.*

**!** **Advarsel! Fare for personskader på grund af farlige komponenter i bevægelse!**

### 8.1 VEDLIGEHOJDELSE AF KLIPPEANORDNING

Denne maskine er tiltænkt anvendelse af klippeanordninger med det varenummer, som er angivet i tabellen tekniske data.

I betragtning af produktets udvikling kan klippeanordningerne anført i tabellen Tekniske data med tiden udskiftes med andre typer, som har lignende egenskaber hvad angår ombyttelighed og funktionssikkerhed.

**!** **Rør ikke ved klippeanordningen, før batteriet er blevet fjernet og skæreanordningen er standset helt.**

#### 8.1.1 Udskiftning af trådholderen i trådovedet

1. Tryk på de to sideflige (Fig. 24.A) og tag dækslet af (Fig. 24.B);
2. tag trådholderen ud (Fig. 24.C);
3. indsæt den nye trådholder (Fig. 25.A) og sørg for at enden af tråden stikker ud af hullet i holderen (Fig. 25.B);
4. Sæt dækslet på igen (Fig. 25.C) ved at indsætte de to sideflige (Fig. 25.D) i åbningerne på trådovedet (Fig. 25.E).

#### 8.1.2 Udskiftning af tråd på trådovedet

1. Fjern trådholderen (afsnit 8.1.1);
2. fjern den snor der er tilbage inden i;
3. brug kun tråd med en diameter på 1,6 mm og skær et stykke på 3 m af.
4. sørg for at der stikker lige meget snor ud af de to huller;
5. sæt den ene ende af tråden i hullet inden i trådholderen (Fig. 26.A) og træk tråden ud af det modsatte hul;

6. vikl tråden med uret som vist med pilene (Fig. 26.B) og lad den stikke cirka 15 cm ud af trådholderen;
7. fastgør den til et af låsehakkene (Fig. 26.C) på trådholderen;
8. sæt trådholderen på igen og genmonter dækslet (kap. 8.1.1).

### 8.2 SLIBNING AF TRÅDSKÆREKNIVEN

1. Aftag trådschærekniyen (Fig. 18.A) fra klippeanordningens skærm (Fig. 18.B) ved at skrue skrueene af (Fig. 18.C);
2. spænd trådschærekniyen i en skruestik, og gå frem med slibningen under anvendelse af en flad fil. Pas på at bevare den oprindelige klippevinkel;
3. genmonter trådschærekniyen (Fig. 18.A) på klippeanordningens skærm (Fig. 18.B).

## 9. OPMAGASINERING

**VIGTIGT** *Sikkerhedsreglerne som skal følges er beskrevet i kap. 2. Disse forskrifter skal følges nøje for at undgå alvorlige risici eller farer.*

### 9.1 OPMAGASINERING AF MASKINEN

Når maskinen skal opmagasineres:

- fjern batteriet fra dets leje og oplad det (afsnit 7.2.2);
- lad motoren køle af, inden maskinen sættes i et hvilket som helst rum;
- rengør (afsnit 7.3);
- kontrollér at der ikke findes komponenter, som er løse eller beskadigede. Om nødvendigt udskiftes beskadigede dele og eventuelle løse skrueer og møtrikker strammes eller et autoriseret servicecenter kontaktes;
- opmagasin maskinen:
  - et tørt sted;
  - beskyttet mod vind og vejr;
  - utilgængeligt for børn;
  - sørg for at have fjernet nøgler og værktøj anvendt til vedligeholdelse.

### 9.2 OPMAGASINERING AF BATTERIET

Batteriet skal opbevares i skyggen, køligt og et sted hvor der ikke er fugtigh.

**BEMÆRK** *Ved længere tids opmagasinering skal batteriet oplades hver anden måned for at forlænge dets levetid.*

## 10. FLYTNING OG TRANSPORT

Hver gang maskinen skal flyttes eller transporteres, skal man:

- standse maskinen (afsnit 6.6)
- fjerne batteriet fra dets leje og oplad det (afsnit 7.2.2);
- bære kraftige arbejdshandsker;
- tage fat i maskinen udelukkende i håndtagene og rette klippeanordningen i modsat retning i forhold til køreretningen.

Når maskinen transporteres i bil skal man:

- anbringe den, så den ikke udgør en risiko for nogen.

## 11. SERVICE OG REPARATIONER

Denne brugsanvisning indeholder alle nødvendige anvisninger til brug af maskinen og en korrekt grundlæggende vedligeholdelse, som kan udføres af brugeren selv. Alt justerings- og vedligeholdelsesarbejde, der ikke er beskrevet i denne brugsanvisning, skal udføres hos din forhandler eller et specialiseret servicecenter, som er i besiddelse af den nødvendige fagkundskab og det nødvendige værktøj til at udføre arbejdet korrekt, således at maskinens oprindelige sikkerhedsniveau bibeholdes. Indgreb udført af værksteder, som ikke er godkendte, eller af ukvalificerede personer medfører, at alle fabrikantens garantier og forpligtelser eller ansvar bortfalder.

- Kun de officielt autoriserede værksteder kan udføre reparation og vedligeholdelse, som dækkes af garantien.

## 13. TABEL FOR VEDLIGEHOLDELSE

Indgreb	Hyppeghed	Note
<b>MASKINE</b>		
Kontrol af alle fastgørelsesanordninger	Før hver brug	afsnit 7.4
Sikkerhedstjek / Kontrol af betjening	Før hver brug	afsnit 6.2
Kontrol af klippeanordningens skærm.	Før hver brug	afsnit 6.2.1
Kontrol af klippeanordningen	Før hver brug	afsnit 6.2.1
Kontrol af batteriets ladningstilstand	Før hver brug	*
Opladning af batteriet	Efter hver brug	afsnit 7.2.2 *
Rengøring af maskinen og motoren	Efter hver brug	afsnit 7.3
Kontrol af eventuelle skader på maskinen. Kontakt om nødvendigt et autoriseret servicecenter.	Efter hver brug	-

\* Se batteriets/batteriopladerens manual.

- De autoriserede servicecentre anvender udelukkende originale reservedele. De originale reservedele og det originale tilbehør er blevet specielt udviklet til disse maskiner.
- De uoriginale reservedele og tilbehør er ikke blevet godkendt, og anvendelse heraf medfører, at garantien bortfalder.
- Det anbefales at få foretaget en årlig kontrol af maskinen på et autoriseret servicecenter til vedligeholdelse, service og kontrol af de monterede sikkerhedsanordninger.

## 12. GARANTIDÆKNING

Garantien dækker alle materiale- og fabrikationsfejl. Brugeren bør nøje følge alle anvisninger i den vedlagte dokumentation. Garantien dækker ikke skader som følge af:

- manglende kendskab til den medfølgende dokumentation;
  - uagtsomhed;
  - utilsigtet eller ukorrekt brug og montage;
  - anvendelse af uoriginale reservedele;
  - anvendelse af tilbehør, som ikke er leveret eller godkendt af fabrikanten.
- Garantien dækker heller ikke:
- normal slitage på forbrugsmaterialer såsom skæreanordninger og sikkerhedsbolte.

Køber er beskyttet af den nationale lovgivning. Købers rettigheder i henhold til den nationale lovgivning er ikke på nogen måde begrænset af denne garanti.

## 14. PROBLEMER OG DERES LØSNING

PROBLEM	MULIG ÅRSAG	AFHJÆLPNING
1. Maskinen starter ikke og klippeanordningen kører ikke selvom hastighedsregulatoren og sikkerhedsknappen holdes indtrykket	Batteriet mangler eller er ikke sat korrekt i	Kontrollér, at batteriet er anbragt korrekt (afsnit 7.2.3)
	Batteriet er afladet	Kontrollér opladningen, og oplad batteriet (afsnit 7.2.2)
	Den aftagelige stang er ikke blevet indsat helt eller korrekt i sit leje	Sørg for at den aftagelige stang er blevet monteret og indsat korrekt (afsnit 4.2)
	Hastighedsregulatoren eller sikkerhedsknappen er defekt	Brug ikke maskinen. Stands omgående maskinen, tag batteriet ud og kontakt et servicecenter.
	Maskinen er beskadiget	Brug ikke maskinen. Stands omgående maskinen, tag batteriet ud og kontakt et servicecenter.
2. Overophedning af motoren	Græs har sat sig fast under klippeanordningens beskyttelse	Fjern græsset (afsnit 6.5)
3. Der ophobes græs rundt om motorenhedens sæde og trådhovedet	Græsset klippes for tæt på jorden	Skær græsset med en bevægelse oppefra og ned for at undgå at det ophobes.
4. Tråden udrulles ikke, når man anvender automatisk udrulning	Snoren er limet fast på sig selv	Smør med en silikonespray
	Der er ikke nok snor på spolen eller snoren er opbrugt	Udskift trådholderen (kap. 8.1.1) eller tråden (kap. 8.1.2)
	Snoren er slidt og for kort	Udrul tråden manuelt (kap. 6.4.2)
	Snoren er snoet inde i spolen eller den er gået i stykker inden i den	Tag snoren ud af spolen og rul den op igen (kap. 8.1.2)
5. Klippeanordningen kommer i kontakt med et fremmedlegeme.	-	Stands maskinen, tag batteriet ud og: - Undersøg skaderne. - Kontrollér, om der er tegn på løse dele, og fastspænd dem. - Få udført udskiftning eller reparation på et autoriseret servicecenter.
6. Der høres støj og/eller overdrevne vibrationer under arbejdet	Løsnede eller beskadigede dele.	Stands maskinen, tag batteriet ud og: - Undersøg skaderne. - Kontrollér, om der er tegn på løse dele, og fastspænd dem. - Få udført udskiftning eller reparation på et autoriseret servicecenter.
7. Maskinen ryger mens den bruges	Maskinen er beskadiget	Brug ikke maskinen. Stands omgående maskinen, tag batteriet ud og kontakt et servicecenter.
8. Batteriets autonomi er dårlig	Brugsforholdene er krævende og strømforbruget er stort	Optimér brugen (afsnit 7.2.1)
	Batteriet er utilstrækkeligt til arbejdsforholdene	Anvend et sekundært batteri eller et større batteri (afsnit 15.1)
	Batteriets kapacitet er nedsat	Køb et nyt batteri

PROBLEM	MULIG ÅRSAG	AFHJÆLPNING
9. Opladeren lader ikke batteriet	Batteriet er ikke sat korrekt i opladeren	Kontroller at batteriet er sat korrekt i (afsnit 7.2.3)
	Omgivelserne er ikke passende	Oplad batteriet i omgivelser med en passende temperatur (se batteriets/ batteriladerens brugsanvisning)
	Kontakterne er snavsede	Rengør kontakterne
	Der mangler spænding til opladeren	Kontroller at stikket er sat i stikkontakten, og at der er spænding på kontakten
	Batteriopladeren er defekt	Udskift den med en original reservedel
	-	Hvis problemet vedbliver, skal man konsultere batteriets/ batteriladerens brugsanvisning
10. Kontrollampen (Fig. 10.E) forbliver konstant tændt	Mislykket selvkontrol	Brug ikke maskinen. Stands omgående maskinen, tag batteriet ud og kontakt et servicecenter.
11. Kontrollampen (Fig. 10.E) er tændt og blinker	Batterikommunikationsfejl	Brug ikke maskinen. Stands omgående maskinen, tag batteriet ud og kontakt et servicecenter.
	Blokeret rotor	Brug ikke maskinen. Stands omgående maskinen, tag batteriet ud og kontakt et servicecenter.
	Elektrisk overbelastning	Optimér brug af maskinen.

Såfremt de ovennævnte indgreb ikke løser problemet, bør der rettes henvendelse til forhandleren.

## 15. TILBEHØR

### 15.1 BATTERIER

Batterier med forskellig kapacitet, for at imødekomme de forskellige driftskrav, er tilgængelige (Fig. 27). Listen over batterierne der er kompatible med denne maskine er anført i tabellen "Tekniske data".

Den leveres med forbindelseskablet til maskinen (Fig. 1.I) og med en vælger (Fig. 9.B) til at vælge et af de to batterier (position "1" og "2") og "OFF".

### 15.4 BATTERISIMULATOR

Anordning, der, hvis den er indsat i maskinens leje, tillader brug af batteriholderens rygsæk.

### 15.2 BATTERIOPLADER

Anordning anvendt til opladning af batteriet: hurtig (Fig. 28.A), standard (Fig. 28.B).

### 15.3 BATTERIRYGSÆK

Enhed, der huser to batterier og tilvejebringer den elektriske strøm, der er nødvendig til betjening af maskinen.

**DICHIARAZIONE CE DI CONFORMITÀ** (Istruzioni Originali)  
(Direttiva Macchine 2006/42/CE, Allegato II, parte A)

1. **La Società:** ST. S.p.A. – Via del Lavoro, 6 – 31033 Castelfranco Veneto (TV) – Italy
2. Dichiara sotto la propria responsabilità, che la macchina: Tagliaerba/tagliabordi portatile, taglio erba

a) Tipo / Modello Base **LT 500 Li 48**

b) Mese/Anno di costruzione

c) Matricola

d) Motore **batteria**

3. È conforme alle specifiche delle direttive:

- MD: 2006/42/EC
- e) Ente Certificatore: /
- f) Esame CE del tipo: /
  
- OND: 2000/14/EC, ANNEX VI, proc.1- 2005/88/EC  
D. Lgs. 262/2002, ANNEX VI, proc. 1 (Italy)
- e) Ente Certificatore: TÜV SÜD Industrie Service GmbH  
Westendstrasse 199, 80686 München, Deutschland  
Notified Body for EC Directive 2000/14/EC:0036
  
- EMCD: 2014/30/EU
- RohS II: 2011/65/EU - 2015/863/EU

4. Riferimento alle Norme armonizzate:

EN 60335-1:2012+A11:2014+A13:2017 EN 55014-1:2017  
EN 50636-2-91:2014 EN 55014-2:2015  
EN 50581:2012

g) Livello di potenza sonora misurato 91,9 dB(A)  
h) Livello di potenza sonora garantito 96 dB(A)  
i) Ampiezza di taglio 30 cm

n) Persona autorizzata a costituire il FascicoloTecnico:

ST. S.p.A.  
Via del Lavoro, 6  
31033 Castelfranco Veneto (TV) - Italia

o) Castelfranco V.to, 01.09.2019

CEO Stiga Group  
Sean Robinson







**IT** • Il contenuto e le immagini del presente manuale d'uso sono stati realizzati per conto di ST. S.p.A. e sono tutelati da diritto d'autore – È vietata ogni riproduzione o alterazione anche parziale non autorizzata del documento.

**BG** • Съдържанието и изображенията в настоящото ръководство са извършени за ST. S.p.A. и са защитени с авторски права – Забранява се всяко неотризирано възпроизвеждане или промяна, дори и отчасти на документа.

**BS** • Sadržaj i slike iz ovog korisničkog priručnika napravljeni su isključivo za ST. S.p.A. i zaštićeni su autorskim pravima – zabranjena je svaka neovlaštena reprodukcija ili izmjena dokumenta, djelomično ili u potpunosti.

**CS** • Obsah a obrázky v tomto návodu k použití byly zpracovány jménem společnosti ST. S.p.A. a jsou chráněny autorským právem – Reprodukce či nepovolené pozměňování tohoto dokumentu, a to i částečné, je zakázáno.

**DA** • Indhold og illustrationer i denne vejledning er blevet skabt på vegne af ST. S.p.A. og er beskyttet af ophavsret – Enhver gengivelse eller ændring, også delvis, af dokumentet uden autorisation hertil er forbudt.

**DE** • Inhalt und Bilder dieser Bedienungsanleitung wurden im Namen von ST. S.p.A. erstellt und sind urheberrechtlich geschützt – Jede nicht genehmigte Vervielfältigung oder Veränderung, auch auszugsweise, dieses Dokuments ist verboten.

**EL** • Το περιεχόμενο και οι εικόνες στο παρόν εγχειρίδιο χρήσης δημιουργήθηκαν για λογαριασμό της εταιρείας ST. S.p.A. και προστατεύονται από πνευματικά δικαιώματα – Απαγορεύεται οποιαδήποτε αναπαραγωγή ή τροποποίηση, έστω και μερική, του εγχειρίδιου χωρίς έγκριση.

**EN** • The content and images in this User Manual were produced expressly for ST. S.p.A. and are protected by copyright – any unauthorised reproduction or modification to the document, either partially or in full, is prohibited.

**ES** • El contenido y las imágenes del presente manual de uso han sido creados por ST. S.p.A. y están protegidos por los derechos de autor – Se prohíbe toda reproducción o modificación, incluso parcial, no autorizada del documento.

**ET** • Käesoleva kasutusjuhendi sisu ja kujutised on toodetud konkreetselt ettevõttele ST. S.p.A. ja neile rakendub autoriõiguseseadus – dokumendi igasugune osaline või täielik ilma loata reprodutseerimine või muutmine on keelatud.

**FI** • Tämän käyttöoppaan sisältö ja kuvat on valmistettu ST. S.p.A. -yhtiön toimesta ja niitä suojaa tekijänoikeuslaki. – Asiakirjan kaikenlainen kopioiminen tai muuttaminen, osittainkin, on kielletty ilman erityistä lupaa.

**FR** • Le contenu et les images du présent manuel d'utilisation ont été réalisés pour le compte de ST. S.p.A. et sont protégés par un droit d'auteur – Toute reproduction ou modification non autorisée, même partielle, du document, est interdite.

**HR** • Sadržaj i slike u ovom priručniku za uporabu izrađeni su za tvrtku ST. S.p.A. te su obuhvaćeni autorskim pravima – Zabranjuje se neovlašteno umnožavanje ili prilagodba, djelomična ili u cijelosti, ovog dokumenta.

**HU** • Ennek a használati útmutatónak a tartalma és a benne szereplő képek kizárólag a ST. S.p.A. számára készültek és szerzői joggal védettek – tilos a dokumentum bármely részének vagy egészének engedély nélküli sokszorosítása és módosítása.

**LT** • Šio naudotojų vadovo turinys ir paveikslėliai skirti tik „ST. S.p.A.“ ir yra saugomi autorių teisėmis – dokumentą atgaminti ar modifikuoti, visiškai arba iš dalies, yra draudžiami.

**LV** • Šīs lietotāja rokasgrāmatas saturs un attēli ir veidoti tikai ST. S.p.A. un ir aizsargāti ar autortiesībām. Jebkāda dokumenta vai tā daļas prettiesiska kopēšana vai pārveide ir stingri aizliegta.

**MK** • Содржината и сликите во Упатството за корисникот се подготвени исклучиво за ST. S.p.A. и се заштитени со авторски права – забрането е секое делумно или целосно неовластено репродуцирање или измена на документот.

**NL** • De inhoud en de afbeeldingen van deze gebruikshandleiding werden gerealiseerd voor rekening van ST. S.p.A. en zijn beschermd door het auteursrecht – Elke niet-geautoriseerde reproductie of wijziging, ook gedeeltelijke, van het document is verboden.

**NO** • Innholdet og bildene i denne brukerveiledningen er utført på oppdrag fra ST. S.p.A. og er beskyttet ved opphavsrett – Enhver gjengivelse eller endring, selv kun delvis, er forbudt.

**PL** • Treść oraz ilustracje zawarte w niniejszej instrukcji obsługi powstały na zlecenie spółki ST. S.p.A. i są chronione prawami autorskimi – Zabrania się wszelkiego kopiowania bądź modyfikowania, także częściowego, niniejszego dokumentu bez uzyskania stosownej zgody.

**PT** • As imagens e os conteúdos contidos no presente Manual do Utilizador foram expressamente criados para uso exclusivo da ST. S.p.A., encontrando-se protegidos por direitos de autor. Qualquer tipo de reprodução ou alteração, parcial ou integral, não autorizadas deste Manual estão expressamente proibidas.

**RO** • Conținutul și imaginile din manualul de utilizare de față au fost realizate în numele ST. S.p.A. și sunt protejate de drepturi de autor – Este interzisă orice reproducere sau modificare chiar și parțială neautorizată a documentului.

**RU** • Тесты и изображения, содержащиеся в настоящем руководстве, были созданы в интересах ST. S.p.A. и защищены авторскими правами – Любое несанкционированное воспроизведение или изменение документа запрещено.

**SK** • Obsah a obrázky v tomto návode na používanie boli spracované menom spoločnosti ST. S.p.A. a sú chránené autorským právom – Reprodukcie či nepovolené pozměňovanie tohto dokumentu, a to aj čiastočné, je zakázané.


**SL** • Vsebine in slike v tem uporabniškem priručniku so izdelane za podjetje ST. S.p.A. in so zaščitene z avtorskimi pravicami – vsakršno nepooblaščenno razmnoževanje ali spreminjanje dokumenta, v celoti ali delno, je prepovedano.

**SR** • Sadržaj i slike ovog priručnika za upotrebu su napravljeni u ime ST. S.p.A. i zaštićeni su autorskim pravima – Zabranjena je svaka potpuna ili delimična reprodukcija ili izmena dokumenta bez odobrenja.

**SV** • Innehållet och bilderna i denna användarhandbok har framställts för ST. S.p.A. och skyddas av upphovsrätt – all form av reproduktion eller ändring, även partiell, som inte auktoriserats är förbjuden.

**TR** • Bu Kullanıcı Kilavuzundaki içerik ve resimler açığa ST. S.p.A. için üretilmiştir ve telif hakkı ile korunmaktadır – dokümanın izinsiz olarak tamamen ya da kısmen herhangi bir şekilde çoğaltılması ya da dağıtılması yasaktır.



.....	 <b>LWA</b>  <b>dB</b>
Type: .....	
Art.N ..... ..... -s/n .....	<b>CE</b>

**ST. S.p.A.**  
Via del Lavoro, 6  
31033 Castelfranco Veneto (TV) ITALY