

## OBS! HUSK AT TILKØBE LOXAM TÆPPERENS ELLER PLETRENS

# Tæpperenser

**Funktion:** Rens af tekstiler som f.eks. sofa, bilsæder, tæpper  
**Model:** KÄRCHER PUZZI 10/1  
**Kat-klasse:** 072-0030

Mundstykke medfølger. Kan ikke bruges til uldtæpper.

## Sikkerhed



Maskinens opdaterede brugervejledning skal hentes via silvan.dk. Denne quick guide kan ikke træde i stedet for brugervejledningen og er alene udarbejdet som et supplement til brugervejledningen. Kontroller altid maskinen for skader og mangler før påbegyndt arbejde. Brug under ingen omstændigheder en beskadiget maskine. Brug altid kun maskinen med LOXAM tæpperens.

### Før brug

- Kontroller maskine for skader.
- Kontroller stik, kabler, slangen og mundstykker for synlige skader.
- Det er hensigtsmæssigt at afdække genstande, som ikke tåler sprøjt fra maskinen
- Brug ikke kogende vand, kun varmt vand fra vandhanen.

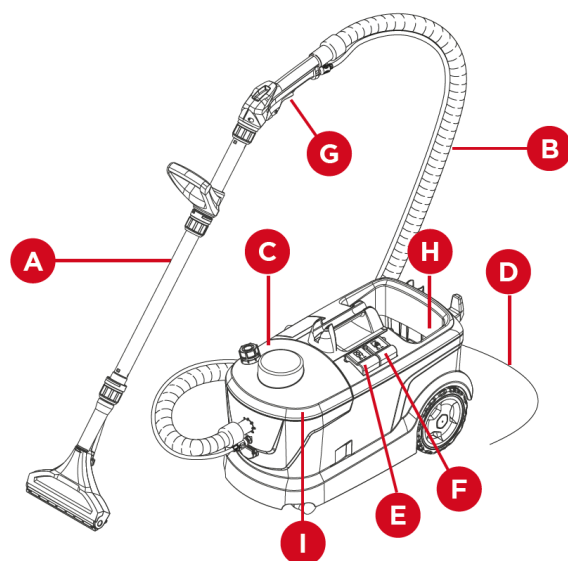
### Under brug

- Brug aldrig maskinen med beskadiget kabel eller stik.
- Sørg for udluftning under brug.
- Træk aldrig i stikket for at flytte maskinen.

### Efter brug

- Træk stikket ud af stikkontakten.
- Maskinen afleveres tilbage til butikken i rengjort stand. Der vil være et gebyr for manglende rengøring af maskinen, og hvis der mangler dele til maskinen. Følg vejledningen på side 2.

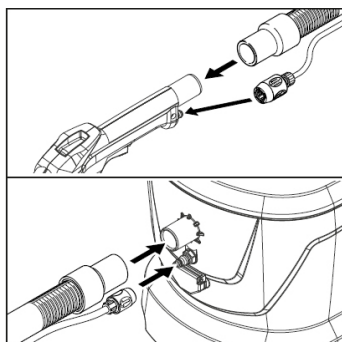
## 1. Funktioner



**A** Tæppemundstykke  
**B** Slange  
**C** Låg  
**D** Ledning  
**E** Kontakt suge funktion

**F** Kontakt spray funktion  
**G** Spray udløser  
**H** Rentvandsbeholder  
**I** Spand til beskidt vand

## 2. Klargøring



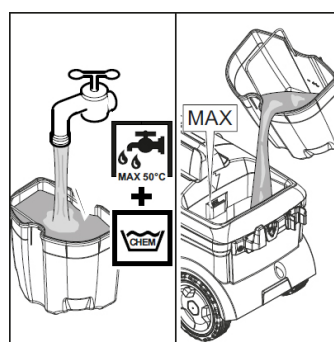
### Trin 1

Du skal samle slanger og rør til maskinen.



### Trin 2

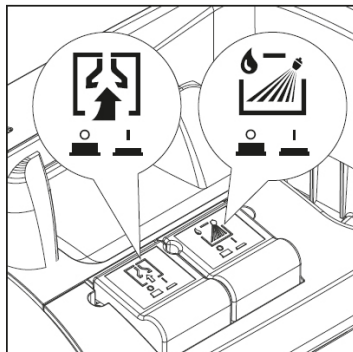
Læs brugsanvisningen grundigt på tilkøbte tæpperens og følg doseringen nøje - brug kun LOXAM tæpperens.



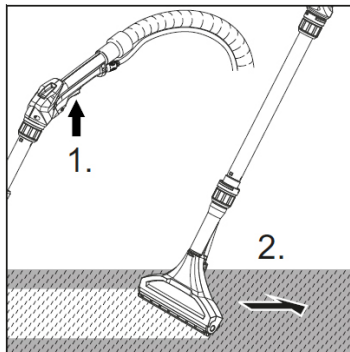
### Trin 3

Hæld tæpperens og vand i spanden til beskidt vand (I) og hæld det derefter over i rentvandsbeholderen (H).

### 3. Brugervejledning

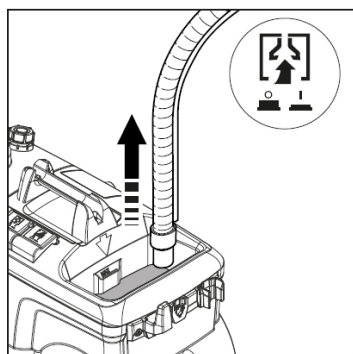


**Trin 1**  
Tryk på kontakt spray funktion og aktiver spray udløseren for at påføre tæpperensen på tæppet.

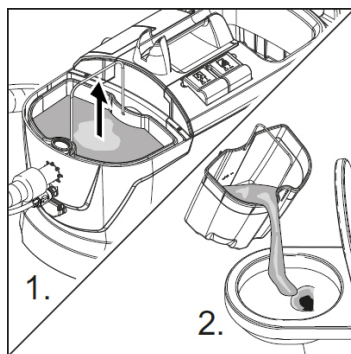


**Trin 2**  
Tryk på spray udløseren og træk mundstykket bagud.

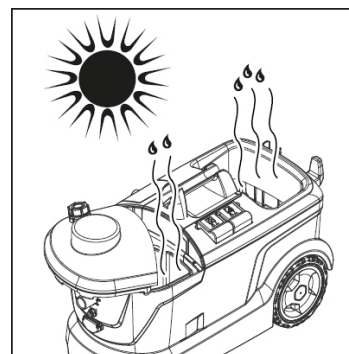
### 4. Efter brug



**Trin 1**  
For at tømme overskydende rent vand, afmonter mundstykket og sug resten op med slangen.



**Trin 2**  
Beskidt vand hældes i afløbet.  
**Genbrug aldrig beskidt vand.**



**Trin 3**  
Læg låget løst i spanden efter brug.