

STIHL

STIHL FSA 135

Skötsel­anvisning
Käyttöohje
Betjeningsvejledning
Bruksanvisning



Ⓢ Skötselanvisning
1 - 31

ⓕⓘⓃ Käyttöohje
32 - 64

ⒹⓀ Betjeningsvejledning
65 - 96

Ⓝ Bruksanvisning
97 - 127

Innehållsförteckning

1	Förord	2	8	Ställ in motorlien för användaren	18
2	Information bruksanvisningen	2	8.1	Ta på och ställ in ryggsäcken	18
2.1	Kompletterande dokument	2	8.2	Ställa in tvåhandshandtaget	18
2.2	Varningar i texten	3	8.3	Balansera motorlien	18
2.3	Symboler i texten	3	9	Sätt in och ta ut batteriet	19
3	Översikt	3	9.1	Sätt i batteriet	19
3.1	Motorlie och batteri	3	9.2	Ta ur batteriet	19
3.2	Skydd och skärverktyg	4	10	Sätt på och stäng av motorlien	19
3.3	Symboler	5	10.1	Sätt på motorlien	19
4	Säkerhetsanvisningar	5	10.2	Stäng av motorlien	20
4.1	Varningssymboler	5	11	Kontrollera motorlien och batteriet	20
4.2	Avsedd användning	7	11.1	Kontrollera manöverdonen	20
4.3	Krav på användaren	7	11.2	Kontrollera batteriet	20
4.4	Klädsel och utrustning	8	12	Arbeta med motorlien	21
4.5	Arbetsområde och omgivning	9	12.1	Håll i och styr motorlien	21
4.6	Säker användning	9	12.2	Ställa in effektnivå	21
4.7	Arbete	11	12.3	Klippning	21
4.8	Reaktionskrafter	12	12.4	Sågning med ett cirkelsågblad	22
4.9	Transport	13	12.5	Mata fram klipptrådarna	22
4.10	Förvaring	13	13	Efter arbetet	22
4.11	Rengöring, underhåll och reparation	14	13.1	Efter arbetet	22
5	Förbered motorlien	14	14	Transport	23
5.1	Förbered motorlien	14	14.1	Transportera motorlien	23
6	Ladda batteriet och lampor	15	14.2	Transportera batteriet	23
6.1	Ladda batteriet	15	15	Förvaring	23
6.2	Visa laddningsnivån	15	15.1	Förvara motorlien	23
6.3	Lampor på batteriet	15	15.2	Förvaring av batteriet	23
7	Montera motorlien	15	16	Rengöring	24
7.1	Montera tvåhandshandtaget	15	16.1	Rengöra motorlien	24
7.2	Sätt på och ta av skydd	16	16.2	Rengör skyddet och skärverktyget	24
7.3	Montera och demontera skärmen	16	16.3	Rengör luftfiltret	24
7.4	Sätt på och ta av klipp huvudet	16	16.4	Rengör batteriet	24
7.5	Montera och demontera metall-skärverktyg	17	17	Underhåll	24



Denna skötselansvisning är upphovsrättsskyddad. Alla rättigheter förbehålls, i synnerhet rätten till duplicering, översättning och bearbetning med elektroniska system.

17.1 Underhållsintervall	24
17.2 Smörj drevet	25
17.3 Vässa och balansera metall-skärverktyget	25
18 Reparera	25
18.1 Reparera motorlie och skärverktyg	25
18.2 Underhåll och reparation av batteriet	25
19 Felavhjälpning	26
19.1 Åtgärda fel på motorlien eller batteriet	26
20 Tekniska data	28
20.1 Motorliar STIHL FSA 135	28
20.2 Batteri STIHL AP	28
20.3 Buller- och vibrationsvärden	28
20.4 REACH	28
21 Kombinationer av skärverktyg, skydd och ryggsäckar	29
21.1 Kombinationer av skärverktyg, skydd och ryggsäckar	29
22 Reservdelar och tillbehör	30
22.1 Reservdelar och tillbehör	30
23 Kassering	30
23.1 Kassera motorlien och batteriet	30
24 EU-försäkran om överensstämmelse	30
24.1 Motorliar STIHL FSA 135	30

1 Förord


Hej!

Tack för att du valt en produkt från STIHL. Vi utvecklar och tillverkar produkter av mycket hög kvalitet som uppfyller våra kunders behov. Därför är våra produkter mycket säkra även när de belastas mycket.

STIHL ger även en förstklassig service. Hos våra återförsäljare får du kompetent rådgivning och instruktioner samt tekniska råd.

STIHL strävar efter att arbeta på ett sätt som är så hållbart och ansvarsfullt mot naturen som möjligt. Denna bruksanvisning är till för att hjälpa dig att använda din STIHL produkt på ett säkert och miljövänligt sätt över lång tid.

Vi uppskattar ditt förtroende för oss och önskar dig lycka till med din STIHL-produkt.



Dr Nikolas Stihl

VIKTIGT! LÄS BRUKSANVISNINGEN INNAN DU ANVÄNDER PRODUKTEN OCH SPARA DEN.

2 Information bruksanvisningen

2.1 Kompletterande dokument

Följ lokala säkerhetsföreskrifter.

- ▶ Läs följande kompletterande dokument till den här bruksanvisningen, se till att du förstått dem och spara dem:
 - Bruksanvisning och förpackning till skärverktyget som används
 - Bruksanvisning till ryggsäcken som används

- Bruksanvisning STIHL AR-batteri
- Bruksanvisningen "AP-väska med anslutningskabel"
- Säkerhetsinformation STIHL AP-batteri
- Bruksanvisning Laddare STIHL AL 101, 300, 500
- Säkerhetsinformation för batterier och produkter med inbyggda batterier från STIHL: www.stihl.com/safety-data-sheets

2.2 Varningar i texten

VARNING

Varnar för faror som kan leda till allvarliga skador eller dödsfall.

- Med åtgärderna kan man förhindra allvarliga skador eller dödsfall.

OBS!

Varnar för faror som kan leda till materialskador.

- Med åtgärderna kan man förhindra materialskador.

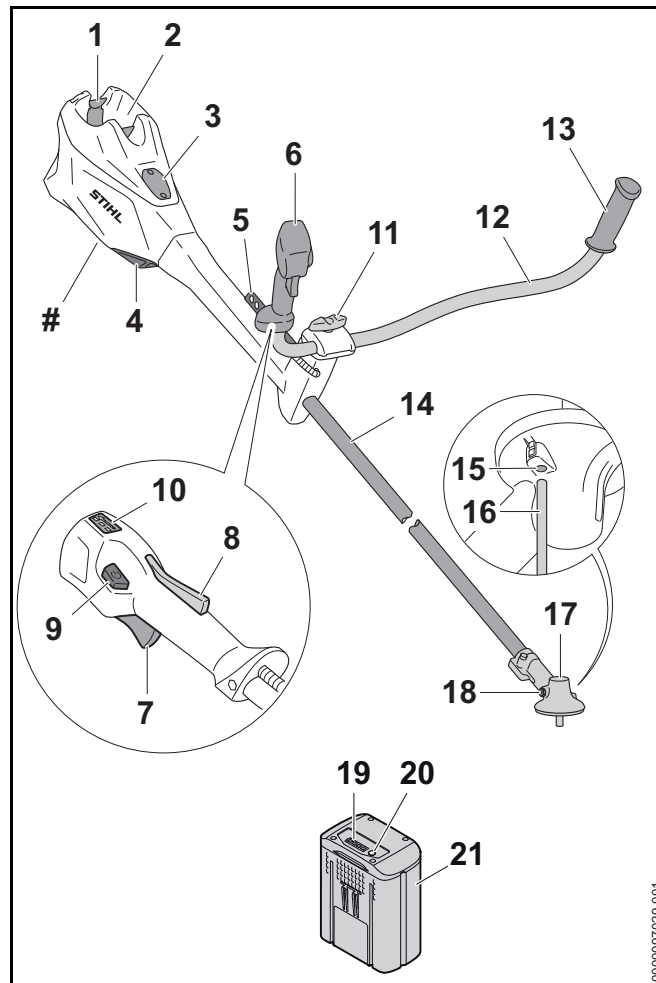
2.3 Symboler i texten



Denna symbol hänvisar till ett kapitel i denna bruksanvisning.

3 Översikt

3.1 Motorlie och batteri



1 Spärrspak

Spärrarmen håller fast batteriet i batterifacket.

2 Batterifack

Batteriet sitter i batterifacket.

3 Skydd

Skyddet fungerar som platshållare för en Smart Connector 2 A.

4 Luftfilter

Lufffiltret filtrerar luften som sugts in av motorn.

5 Hållist

Hållisten används för att fästa bärsystemet.

6 Manöverhandtag

Manöverhandtaget används för att manövrera, hålla och styra motorlien.

7 Strömbrytare

Strömbrytaren sätter på och stänger av motorlien.

8 Strömbrytarspärr

Strömbrytarspärren låser upp strömbrytaren.

9 Upplåsningsknapp

Upplåsningsknappen används för att koppla till motorlien och för att ställa in effektnivå.

10 LED-lampor

LED-lamporna visar inställd effektnivå.

11 Vred

Vredet klämmer fast handtagsskaftet på handtagsstödet.

12 Handtagsskaft

Handtagsskaft förbinder manöverhandtaget och handtaget med skaftet.

13 Handtag

Handtaget används för att styra och bära motorlien.

14 Skaft

Skaftet förbinder alla komponenter.

15 Öppning för dornen

Öppningen för dornen tar in dornen.

16 Dorn

Dornen blockerar axeln när ett skärverktyg monteras.

17 Drevhus

Drevhuset täcker drevet.

18 Skruvlock

Skruvlocket försluter öppningen för STIHL-drevfett.

19 LED-lampor

LED-lamporna indikerar batteriets laddning och fel.


20 Tryckknapp

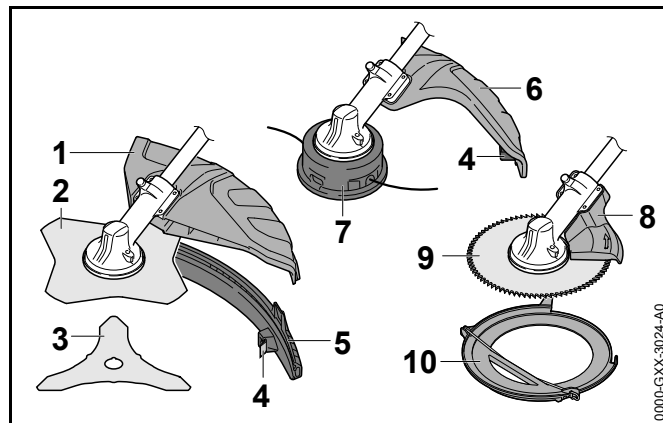
Tryckknappen aktiverar lamporna på batteriet.

21 Batteri

Batteriet försörjer motorlien med energi.

Typskylt med serienummer**3.2 Skydd och skärverktyg**

Bilderna på skydd och skärverktyg är endast exempel. Tillåtna kombinationer anges i den här bruksanvisningen,  21.

**1 Universalskydd**

Universalskyddet skyddar användaren mot föremål som slungas upp och kontakt med skärverktyget.

2 Gräsklippningsblad

Gräsklippningsbladet skär gräs och ogräs.

3 Snårkniv

Snårkniven skär snår.

4 Kapningskniv

Kapningskniven klipper av klipptrådarna till rätt längd under arbetet.

5 Skärm

Skärmen utökar universalskyddet för användning med ett klipp huvud.

6 Skydd för klipp huvudet

Skyddet för klipp huvudet skyddar användaren mot föremål som slungas upp och kontakt med klipp huvudet.

7 Klipp huvudet

Klipp huvudet håller klipptrådarna.

8 Anslag

Anslaget skyddar användaren mot föremål som slungas upp och kontakt med cirkelsågbladet och används under arbetet för att stödja motorlien mot trä.

9 Cirkelsågblad

Cirkelsågbladet sågar buskar och träd.

10 Transportskydd

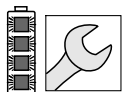
Transportskyddet skyddar mot kontakt med metallskärverktygen.

3.3 Symboler

Symbolerna kan finnas på motorlien, skyddet och batteriet och har följande innebörd:



1 LED-lampa lyser rött. Batteriet är för varmt eller för kallt.



4 LED-lampor blinkar rött. Fel på batteriet.



Tryck på upplåsningsknappen för att slå på motorlien och ställa in effektnivåerna.



Denna symbol identifierar upplåsningsknappen.



Denna symbol anger skärverktygets rotationsriktning.

max Ø XXX Denna symbol anger skärverktygets maximala diameter i millimeter.



Denna symbol anger det nominella varvtalet på skärverktyget.



Garanterad ljudeffektnivå enligt direktiv 2000/14/EG i dB(A) för att jämföra buller från produkter.



Informationen bredvid symbolen anger batteriets energiinnehåll enligt batteritillverkarens specifikation. Energiinnehållet som finns under användningen är lägre.



Släng inte produkten i hushållsavfallet.

4 Säkerhetsanvisningar**4.1 Varningssymboler****4.1.1 Varningssymboler**

Varningssymbolerna på motorlien eller batteriet har följande innebörd:



Följ säkerhetsföreskrifterna och vidta rätt åtgärder.



Läs bruksanvisningen, se till att du har förstått den och spara den.



Använd skyddsglasögon.

Om föremål kan falla ner under arbetet ska skyddshjälm användas.



Använd skyddsstövlar.



Använd arbetshandskar.



Följ säkerhetsanvisningarna om kast och vidta de angivna åtgärderna.



Följ säkerhetsanvisningarna för föremål som kan slungas iväg och åtgärderna för att förebygga detta.



Håll ett säkerhetsavstånd.



Ta ur batteriet under arbetspauser, transport, förvaring, underhåll och reparation.



Vidrör inte varma ytor.



Skydda batteriet mot värme och eld.



Doppa inte batteriet i vätska.



Observera batteriets tillåtna temperaturområde.

4.1.2 Skydd för klipphuvuden

Varningssymbolerna på skyddet för klipphuvudena har följande innebörder:



Använd skyddet för klipphuvuden.



Använd inte detta skydd för gräsklippningsblad.



Använd inte detta skydd för snärkniv.



Använd inte detta skydd för hackelsekniv.



Använd inte detta skydd för cirkelsågblad.

4.1.3 Universalskydd och skärm

Universalskydd

Varningssymbolerna på universalskyddet har följande innebörd:



Använd inte detta skydd utan skärm för klipphuvuden.



Använd detta skydd för gräsklippningsblad.



Använd detta skydd för snårkniv.



Använd inte detta skydd för hackelsekniv.



Använd inte detta skydd för cirkelsågblad.

Skärm

Varningssymbolerna på skärmen har följande innebörd:



Använd universalskydd tillsammans med skärm och kapningskniv för klipphuvuden.

4.2 Avsedd användning

Motorlien STIHL FSA 135 används för följande:

- med ett klipphuvud: klippa gräs
- med ett gräsklippningsblad: klippa gräs och ogräs
- med en snårkniv: klippa snår med en diameter på upp till 20 mm
- med ett cirkelsågblad: såga buskar med en diameter på upp till 40 mm

Motorlien kan användas när det regnar.

Motorlien drivs med ett batteri: STIHL AP eller STIHL AR.

⚠ VARNING

- Batterier som inte är godkända av STIHL för motorlien kan orsaka brand och explosion. Detta kan orsaka allvarliga personskador eller dödsfall och saksador.
 - ▶ Använd motorlien med ett batteri STIHL AP eller STIHL AR.
- Om motorlien eller batteriet inte används på avsett sätt kan det leda till allvarliga personskador, dödsfall eller materialskador.
 - ▶ Använd motorlien enligt anvisningarna i den här bruksanvisningen.
 - ▶ Använd batteriet enligt beskrivningen i den här bruksanvisningen eller i bruksanvisningen till STIHL AR-batteriet.

4.3 Krav på användaren

⚠ VARNING

- Användare som inte utbildats känner inte till farorna med motorlien och batteriet. Användaren eller andra personer kan skadas allvarligt eller dödas.




- ▶ Läs bruksanvisningen, se till att du har förstått den och spara den.

- ▶ Om motorlien eller batteriet överlämnas till någon annan, ska bruksanvisningen medfölja.

- ▶ Kontrollera att användaren uppfyller följande krav:
 - Användaren är utvilad.
 - Användaren är skick, både fysiskt, motoriskt och mentalt, att arbeta med och använda motorlien eller batteriet. Om användaren är begränsad fysiskt, motoriskt och mentalt får denne bara arbeta under uppsikt av en ansvarig person.
 - Användaren inser och kan förutse riskerna med motorlien och batteriet.
 - Användaren är myndig eller har utbildats i ett arbete i enlighet med nationella bestämmelser under tillsyn.
 - Användaren måste ha instruerats av en STIHL-återförsäljare eller en sakkunnig person innan denne använder motorlien för första gången.
 - Användaren är inte påverkad av alkohol, läkemedel eller droger.
- ▶ Om något är oklart: Kontakta en STIHL-återförsäljare.

4.4 Klädsel och utrustning

⚠ VARNING

- Under arbetet kan långt hår dras in i motorlien. Det kan leda till att användaren skadas allvarligt.
 - ▶ Sätt upp långt hår och se till att det inte når nedanför axlarna.
 - Föremål kan slungas iväg med hög hastighet under arbetet. Användaren kan skadas.
 - ▶ Använd tätt sittande skyddsglasögon. Skyddsglasögonen ska vara kontrollerade enligt EN 166 eller nationella bestämmelser och vara korrekt märkta när de säljs.
- 
- ▶ Använd ansiktsskydd.
 - ▶ Använd långbyxor av slitstarkt material.
- Föremål som faller ner kan orsaka huvudskador.



- ▶ Om föremål kan falla ner under arbetet ska skyddshjälm användas.

- Damm kan virvla upp under arbetet. Damm som andas in kan skada hälsan och utlösa allergiska reaktioner.
 - ▶ Om damm virvlar upp ska en skyddsmask användas.
- Olämpliga kläder kan fastna i trä, buskage och i motorlien. Användaren kan skadas allvarligt om olämpliga kläder används.
 - ▶ Använd tätt sittande kläder.
 - ▶ Ta av sjalar och smycken.
- Under arbetet kan användaren komma i kontakt med det roterande skärverktyget. Det kan leda till att användaren skadas allvarligt.
 - ▶ Använd skor av slitstarkt material.



- ▶ Om ett metall-skärverktyg används: Bär skyddsstövlar med stålhättor.

- ▶ Använd långbyxor av slitstarkt material.

- Vid montering eller demontering av skärverktyget och under rengöring eller underhåll kan användaren komma i kontakt med skärverktyget eller kapningskniven. Användaren kan skadas.



- ▶ Använd arbetshandskar av slitstarkt material.

- Användaren kan halka om olämpliga skor används. Användaren kan skadas.
 - ▶ Använd stabila, heltäckande skor med halksäker sula.

4.5 Arbetsområde och omgivning

4.5.1 Motorlie

⚠ VARNING

- Utomstående personer, barn och djur känner inte till och kan inte bedöma farorna med motorlien och föremål som slungas iväg. Utomstående personer, barn och djur kan skadas allvarligt och saksador kan uppstå.



- Utomstående personer, barn och djur måste hållas utanför en omkrets på 15 m från arbetsområdet.

- Håll ett avstånd på 15 m till föremål.
- Lämna inte motorlien utan uppsikt.
- Se till att barn inte kan leka med motorlien.
- Elektriska komponenter på motorlien kan orsaka gnistor. Gnistorna kan orsaka brand eller explosion i brandfarlig eller explosiv miljö. Detta kan orsaka allvarliga personskador eller dödsfall och saksador.
 - Använd inte maskinen i brandfarlig eller explosiv miljö.

4.5.2 Batteri

⚠ VARNING

- Obehöriga personer, barn och djur kan inte känna igen och bedöma riskerna med batteriet. Obehöriga personer, barn och djur kan få allvarliga skador.
 - Håll obehöriga personer, barn och djur borta.
 - Lämna inte batteriet utan tillsyn.
 - Se till att barn förhindras att leka med batteriet.
- Batteriet är inte skyddat mot alla omgivningsfaktorer. Om batteriet utsätts för vissa omgivningsfaktorer kan det börja brinna eller explodera. Detta kan orsaka allvarliga personskador och saksador.



- Skydda batteriet mot värme och eld.
- Kasta inte batteriet i öppen eld.



- Använd och förvara batteriet alltid inom ett temperaturområde på mellan - 10 °C och + 50 °C.



- Doppa inte batteriet i vätska.

- Håll batteriet borta från metallföremål.
- Utsätt inte batteriet för högt tryck.
- Utsätt inte batteriet för mikrovågor.
- Skydda batteriet mot kemikalier och salter.

4.6 Säker användning

4.6.1 Motorlie

Motorlien är i ett säkert skick när följande villkor uppfylls:

- Motorlien är inte skadad.
- Motorlien är ren.
- Manöverdonen fungerar och är oförändrade.
- En kombination av skärverktyg och skydd som anges i den här bruksanvisningen är monterad.
- Skärverktyget och skyddet är korrekt monterade.
- Endast originaltillbehör från STIHL för denna motorlie är monterade.
- Tillbehören är korrekt monterade.

⚠ VARNING

- Vid icke-säker användning fungerar eventuellt inte komponenterna och säkerhetsanordningarna korrekt. Personer kan skadas allvarligt eller förolyckas.
 - Använd inte motorlien om den är skadad.
 - Om motorlien är smutsig: Rengör motorlien.

- ▶ Gör inga ändringar på motorlien. Undantag: montering av en kombination av skärverktyg och skydd som anges i den här bruksanvisningen.
- ▶ Om manöverdonen inte fungerar: Arbeta inte med motorlien.
- ▶ Montera endast originaltillbehör från STIHL på denna motorlie.
- ▶ Montera skärverktyget och skyddet enligt anvisningarna i den här bruksanvisningen.
- ▶ Montera tillbehören enligt anvisningarna i den här bruksanvisningen eller enligt tillbehörets bruksanvisning.
- ▶ Stick inte in föremål i hålen på motorlien.
- ▶ Byt ut slitna eller skadade skyltar.
- ▶ Om något är oklart: Kontakta en STIHL-återförsäljare.

4.6.2 Skydd

Skyddet är säkert att använda när följande villkor uppfylls:

- Skyddet är oskadat.
- Om kapningskniv och skärm ska användas: Kapningskniven och skärmen är monterade korrekt.

VARNING

- Om laddaren inte är säker att använda fungerar vissa komponenter och säkerhetsanordningar inte längre korrekt. Användaren kan skadas allvarligt.
 - ▶ Använd inte motorlien om skyddet är trasigt.
 - ▶ Om kapningskniv och skärm ska användas: Arbeta med en korrekt monterad kapningskniv och skärm.
 - ▶ Om något är oklart: Kontakta en STIHL-återförsäljare.

4.6.3 Klipphuvud

Klipphuvudet är i ett säkert skick när följande villkor uppfylls:

- klipphuvudet är oskadat
- klipphuvudet är inte blockerat

- skärtrådarna är korrekt monterade.
- Gränsvärdena för slitage har inte överskridits.

VARNING

- I ett osäkert tillstånd kan delar av klipphuvudet eller skärtrådarna lossna och slungas iväg. Personer kan skadas allvarligt.
 - ▶ Använd inte klipphuvudet om det är trasigt.
 - ▶ Byt inte ut skärtrådarna mot föremål av metall.
 - ▶ Observera gränsvärdena för slitage och håll dig till dem.
 - ▶ Om något är oklart: Kontakta en STIHL-återförsäljare.

4.6.4 Skärverktyg av metall

Skärverktyget av metall är säkert att använda när följande uppfylls:

- Skärverktyget av metall och påbyggnadsdelarna är oskadade.
- Skärverktyget av metall är inte deformerat.
- Skärverktyget av metall är korrekt monterat.
- Skärverktyget av metall är korrekt slipat.
- Skärverktyget av metall har inga grader vid eggarna.
- gränsvärdena för slitage har inte överskridits.

VARNING

- I ett osäkert tillstånd kan delar av skärverktyget i metall lossna och slungas iväg. Personer kan skadas allvarligt.
 - ▶ Arbeta bara med oskadade skärverktyg av metall och oskadade påbyggnadsdelar.
 - ▶ Slipa verktyget av metall korrekt.
 - ▶ Ta bort grader från eggarna med en fil.
 - ▶ Låt en STIHL-återförsäljare balansera skärverktyget av metall.
 - ▶ Observera gränsvärdena för slitage och håll dig till dem.
 - ▶ Om något är oklart: Kontakta en STIHL-återförsäljare.

4.6.5 Batteri

Batteriet är i säkert bruksskick när följande villkor uppfylls:

- Batteriet är oskadat.
- Batteriet är rent och torrt.
- Batteriet fungerar och är inte deformerat.

⚠ VARNING

- Om batteriet inte är i säkert bruksskick fungerar batteriet inte längre säkert. Detta kan orsaka allvarliga personskador.
 - ▶ Arbeta med ett oskadat och fungerande batteri.
 - ▶ Ladda inte ett skadat eller defekt batteri.
 - ▶ Om batteriet är smutsigt eller vått: gör rent batteriet och låt det torka.
 - ▶ Modifiera inte batteriet.
 - ▶ Stick inte in några föremål i batteriets öppningar.
 - ▶ Se till att batteriets elkontakter inte kopplas ihop och kortsluts med föremål av metall.
 - ▶ Öppna inte batteriet.
 - ▶ Byt ut utslitna eller skadade informationsskyltar.
- Vätska kan rinna ut ur ett skadat batteri. Batterivätska som kommer i kontakt med hud eller ögon kan orsaka irritation.
 - ▶ Undvik kontakt med vätskan.
 - ▶ Om vätskan kommer i kontakt med huden: tvätta hudområdet omedelbart med rikliga mängder vatten och tvål.
 - ▶ Om vätskan kommer i kontakt med ögonen: spola ögonen med rikligt med vatten i minst 15 minuter och uppsök läkare.

- Ett skadat eller defekt batteri kan lukta speciellt, ryka eller börja brinna. Detta kan orsaka allvarliga personskador eller dödsfall och saksador.
 - ▶ Om batteriet luktar speciellt eller börja ryka: använd inte batteriet och håll det bort från brännbara material.
 - ▶ Om batteriet börjar brinna: försök att släcka batteriet med en brandsläckare eller vatten.

4.7 Arbete

⚠ VARNING

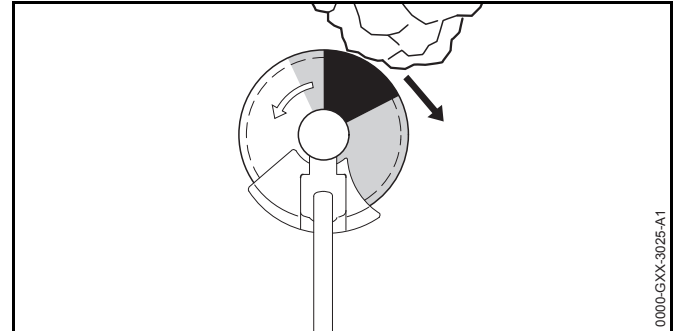
- I vissa situationer kan det vara svårt att koncentrera sig. Det kan leda till att man snubblar, ramlar och skadas allvarligt.
 - ▶ Arbeta lugnt och med eftertanke.
 - ▶ Om ljusförhållandena och sikten är dåliga: Arbeta inte med motorlien.
 - ▶ Använd motorlien ensam.
 - ▶ För skärverktyget nära marken.
 - ▶ Var uppmärksam på hinder.
 - ▶ Stå på marken och ha god balans när du arbetar.
 - ▶ Om du börjar bli trött: Ta en paus i arbetet.
- Man kan skära sig på det roterande skärverktyget. Det kan leda till att användaren skadas allvarligt.
 - ▶ Vidrör inte det roterande skärverktyget.
 - ▶ Om skärverktyget blockeras av ett föremål: Stäng av motorlien och ta ut batteriet. Ta sedan bort föremålet.
- Om motorlien förändras under arbetet eller betar sig konstigt kan den vara i ett osäkert skick. Det kan leda till allvarliga personskador och materiella skador kan uppstå.
 - ▶ Avsluta arbetet, ta ur batteriet och kontakta en STIHL-återförsäljare.
- Motorlien kan vibrera under arbetet.



- ▶ Använd handskar.

- ▶ Ta paus i arbetet.
- ▶ Om du får problem med blodcirkulationen: Uppsök en läkare.
- Om skärverktyget träffar ett främmande föremål under arbetet kan detta eller delar av detta slungas iväg med hög hastighet. Det kan leda till personskador eller materialskador.
 - ▶ Ta bort främmande föremål från arbetsområdet.
- Det kan bildas gnistor om det roterande skärverktyget träffar ett hårt föremål och skärverktyget kan skadas. Gnistorna kan orsaka brand i brännbar miljö. Det kan leda till allvarliga personskador eller dödsfall och materiella skador.
 - ▶ Arbeta inte i brännbar miljö.
 - ▶ Kontrollera att skärverktyget är i ett säkert skick.
- När strömbrytaren släpps fortsätter skärverktyget att röra sig en stund. Personer kan skadas allvarligt.
 - ▶ Vänta tills skärverktyget inte längre roterar.
- I en farlig situation kan man få panik och kan eventuellt inte ta av sig ryggsäcken. Det kan leda till att användaren skadas allvarligt.
 - ▶ Öva på att ta av dig ryggsäcken.

4.8 Reaktionskrafter



Kast kan uppstå av följande orsaker:

- Ett roterande skärverktyg av metall träffar ett hårt motstånd i det gråmarkerade området eller i det svartmarkerade område och bromsar snabbt upp.
- Det roterande skärverktyget av metall kläms.

Den största faran för ett bakslag är i det svartmarkerade området.

⚠ VARNING

- Av dessa anledningar kan rotationsrörelsen på skärverktyget bromsas upp häftigt eller stoppas och skärverktyget kan stötas åt höger i riktning mot användaren (svart pil). Användaren kan förlora kontrollen över motorlien. Personer kan skadas allvarligt eller förolyckas.
 - ▶ Håll i motorlien med båda händerna.
 - ▶ Arbeta enligt anvisningarna i den här bruksanvisningen.
 - ▶ Arbeta inte med det svartmarkerade området.
 - ▶ Använd en kombination av skärverktyg, skydd och ryggsäck som anges i den här bruksanvisningen.
 - ▶ Slipa skärverktyget av metall korrekt.
 - ▶ Arbeta med fullgas.

4.9 Transport

4.9.1 Motorlie

! VARNING

- Växelhuset kan bli varmt under arbetet. Användaren kan bränna sig.



- ▶ Berör inte varmt växelhus.

- Motorlien kan välta eller röra sig under transporten. Detta kan orsaka personskador och saksador.



- ▶ Ta ut batteriet.

- ▶ Om ett skärverktyg av metall är monterat: Montera transportskydd.

- ▶ Säkra motorlien med spännremmar, remmar eller ett nät så att den inte kan falla eller komma i rörelse.

4.9.2 Batteri

! VARNING

- Batteriet är inte skyddat mot påverkan från omgivningen. Batteriet kan skadas om det utsätts för viss påverkan från omgivningen.
 - ▶ Transportera inte batteriet om det är trasigt.
 - ▶ Transportera batteriet i en förpackning som inte leder elektricitet.
- Batteriet kan välta eller röra sig under transporten. Det kan leda till personskador eller materialsador.
 - ▶ Se till att batteriet inte kan röra sig i förpackningen.
 - ▶ Se till att förpackningen inte kan välta eller röra sig.

4.10 Förvaring

4.10.1 Motorlie

! VARNING

- Barn känner inte till och kan inte bedöma farorna med motorlien. Barn kan skadas allvarligt.



- ▶ Ta ut batteriet.

- ▶ Om ett skärverktyg av metall är monterat: Montera transportskydd.

- ▶ Förvara motorlien utom räckhåll för barn.

- De elektriska kontakterna på motorlien och metallkomponenter kan korrodera på grund av fukt. Motorlien kan skadas.



- ▶ Ta ut batteriet.

- ▶ Förvara motorlien på en ren och torr plats.

4.10.2 Batteri

! VARNING

- Barn känner inte till farorna med batterier. Barn kan skadas allvarligt.
 - ▶ Förvara batteriet utom räckhåll för barn.
- Batteriet är inte skyddat mot påverkan från omgivningen. Batteriet kan skadas om det utsätts för viss påverkan från omgivningen.
 - ▶ Förvara batteriet på en ren och torr plats.
 - ▶ Förvara batteriet i ett stängt rum.
 - ▶ Förvara inte batteriet tillsammans med motorlien och laddaren.
 - ▶ Förvara batteriet i en förpackning som inte leder elektricitet.

- ▶ Förvara batteriet mellan - 10 °C och + 50 °C.

4.11 Rengöring, underhåll och reparation

⚠ VARNING

- Om batteriet sitter i under rengöring, underhåll eller reparation kan motorlien plötsligt starta. Detta kan orsaka allvarliga personskador och sakskador.



- ▶ Ta ut batteriet.

- Växelhuset kan bli varmt under arbetet. Användaren kan bränna sig.



- ▶ Berör inte varmt växelhus.

- Aggressiva rengöringsmedel, rengöring med en vattenstråle eller vassa föremål kan skada motorlien, skyddet, skärverktyget och batteriet. Om motorlien, skyddet, skärverktyget eller batteriet inte rengörs på rätt sätt, slutar eventuellt komponenterna och säkerhetsanordningarna att fungera. Personer kan skadas allvarligt.
 - ▶ Rengör motorlien, skyddet, skärverktyget och batteriet enligt anvisningarna i den här bruksanvisningen.
- Om motorlien, skyddet, skärverktyget eller batteriet inte underhålls eller repareras ordentligt, kan det hända att komponenter och säkerhetsanordningar inte längre fungerar korrekt. Personer kan skadas allvarligt eller förolyckas.
 - ▶ Underhåll eller reparera inte motorlien, skyddet eller batteriet själv.
 - ▶ Om motorlien, skyddet eller batteriet måste underhållas eller repareras: Kontakta en STIHL-återförsäljare.
 - ▶ Underhåll skärverktyget enligt beskrivningen i bruksanvisningen eller på förpackningen till skärverktyget som används.

- Vid rengöring eller underhåll av skärverktyget kan man skära sig på de vassa eggarna. Användaren kan skadas.



- ▶ Använd arbetshandskar av slitstarkt material.

5 Förbered motorlien

5.1 Förbered motorlien

Varje gång innan maskinen används måste följande göras:

- ▶ Kontrollera att följande komponenter befinner sig i säkert skick:
 - Motorlie, 4.6.1.
 - Skydd, 4.6.2.
 - Klipphuvud eller skärverktyg av metall, 4.6.3 eller 4.6.4.
 - Batteri, 4.6.5.
- ▶ Kontrollera batteriet, 11.2.
- ▶ Ladda batteriet helt enligt beskrivningen i bruksanvisningen för laddarna STIHL AL 101, 300, 500.
- ▶ Rengör motorlien, 16.1.
- ▶ Montera tvåhandshandtaget, 7.1.
- ▶ Välj kombination av skärverktyg, skydd och ryggsäck, 21.
- ▶ Montera skyddet, 7.2.1.
- ▶ Om ett universalskydd med ett klipphuvud ska användas: Montera skärm och kapningskniv, 7.3.1.
- ▶ Montera klipphuvud eller skärverktyg av metall, 7.4.1 eller 7.5.1.
- ▶ Ta på och ställ in ryggsäcken, 8.1.
- ▶ Balansera motorlien, 8.3.
- ▶ Ställ in tvåhandshandtaget, 8.2.
- ▶ Kontrollera manöverdonen, 11.1.

- ▶ Om 3 LED-lampor på batteriet blinkar rött under kontrollen av manöverdönen: Ta ur batteriet och kontakta en STIHL-återförsäljare. Det finns ett fel på motorlien.
- ▶ Om stegen inte kan genomföras: Använd inte motorlien och uppsök en STIHL-återförsäljare.

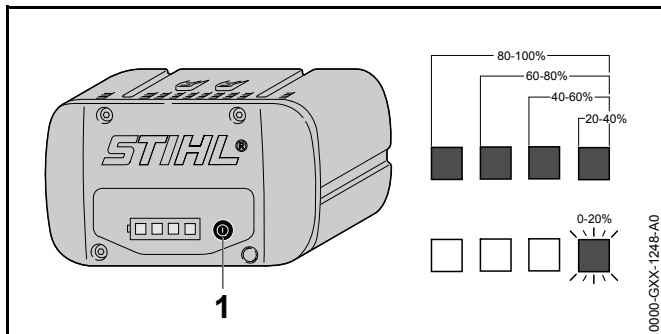
6 Ladda batteriet och lampor

6.1 Ladda batteriet

Laddningstiden beror på olika saker som batteriets temperatur eller omgivningstemperaturen. Den verkliga laddningstiden kan avvika från den angivna laddningstiden. Laddtiden finns på www.stihl.com/charging-times.

- ▶ Ladda batteriet enligt anvisningarna i bruksanvisningen till laddaren STIHL AL 101, 300, 500.

6.2 Visa laddningsnivån



- ▶ Tryck på knappen (1). Lamporna lyser grönt i ca 5 sekunder och visar laddningsnivån.
- ▶ Om höger lampa blinkar grönt: Ladda batteriet.

6.3 Lampor på batteriet

Lamporna indikerar batteriets laddning och fel. Lamporna kan lysa eller blinka rött eller grönt.

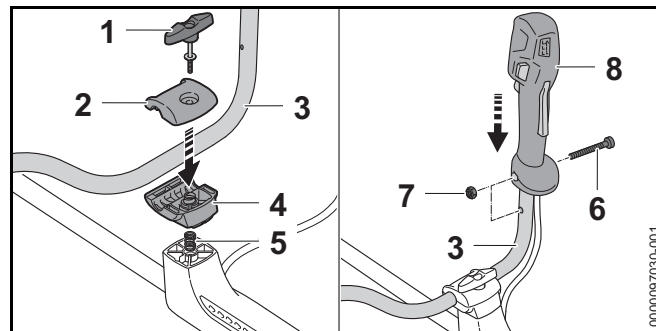
Om lamporna lyser eller blinkar grönt indikeras batterinivån.

- ▶ Om lamporna lyser eller blinkar rött: Åtgärda felen, 19. Det finns ett fel på motorlien eller batteriet.

7 Montera motorlien

7.1 Montera tvåhandshandtaget

- ▶ Stäng av motorlien och ta ut batteriet.

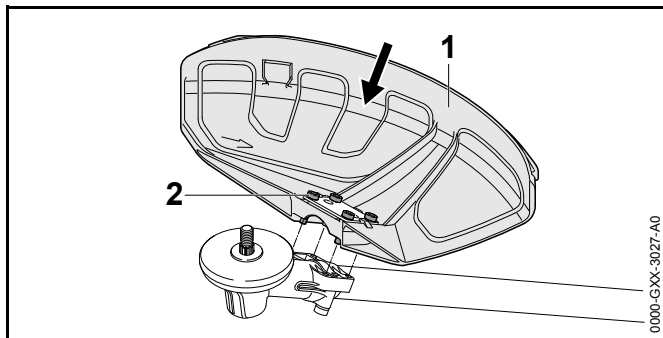


- ▶ Skruva av vredet (1).
 - ▶ Demontera fästena (2 och 4).
 - ▶ Sätt in handtagsskaftet (3) i det nedre fästet (4).
 - ▶ Sätt på det övre fästet (2).
 - ▶ För in fjädern (5) underifrån i det nedre fästet (4).
 - ▶ Placera fästena (2 och 4) på skaftet och skruva in vredet (1).
 - ▶ Vrid handtagsskaftet (3) uppåt.
 - ▶ Dra åt vredet (1).
 - ▶ Dra ur skruven (6).
 - ▶ Sätt manöverhandtaget (7) på handtagsskaftet (3) så att hålet i manöverhandtaget är mitt för hålet i handtagsskaftet och så att strömbrytaren pekar mot växelhuset.
 - ▶ Sätt i muttern (7).
 - ▶ Skruva i skruven (6) och dra åt ordentligt.
- Tvåhandshandtaget behöver inte demonteras igen.

7.2 Sätt på och ta av skydd

7.2.1 Montera skyddet

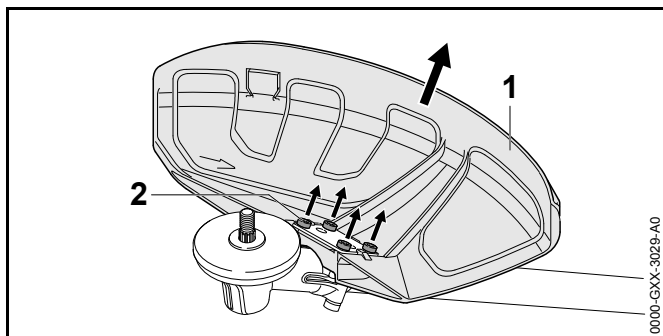
- ▶ Stäng av motorlien och ta ut batteriet.



- ▶ Tryck in skyddet (1) så långt det går i styrningarna på växelhuset.
- ▶ Skruva in skruvarna (2) och dra åt.

7.2.2 Demontera skyddet

- ▶ Stäng av motorlien och ta ut batteriet.

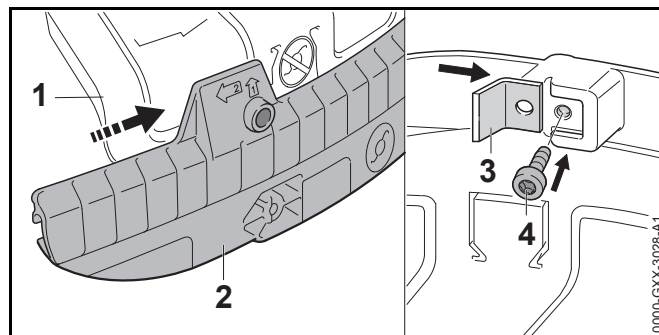


- ▶ Skruva ur skruvarna (2).
- ▶ Dra av skyddet (1).

7.3 Montera och demontera skärmen

7.3.1 Montera skärmen

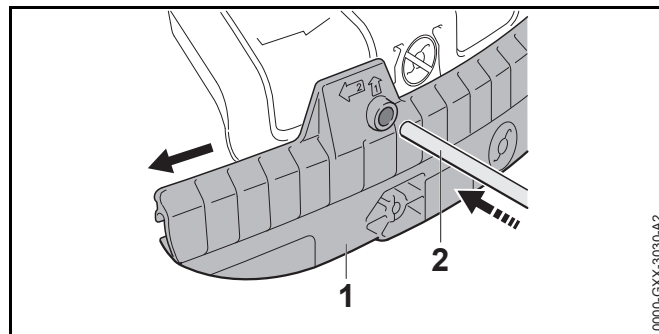
- ▶ Stäng av motorlien och ta ut batteriet.



- ▶ Skjut styrspåret på skärmen (2) på universalskyddets list (1) tills den hakar fast.
- ▶ Skjut kapningskniven (3) i styrspåret på skärmen (2).
- ▶ Skruva in skruven (4) och dra åt ordentligt.

7.3.2 Demontera skärmen

- ▶ Stäng av motorlien och ta ut batteriet.

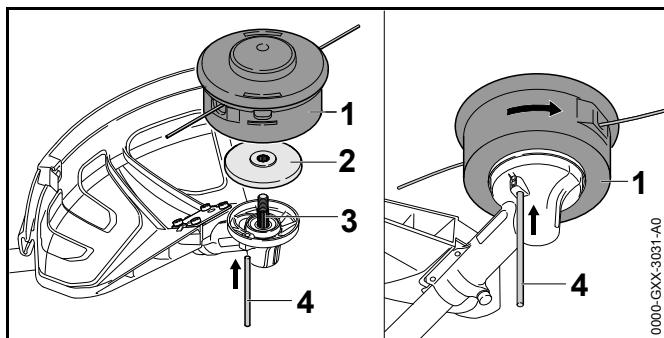


- ▶ Stoppa in dornen (2) i hålet på skärmen (1).
 - ▶ Dra av skärmen (1) med dornen (2).
- Kapningskniven på skärmen (1) behöver inte tas bort igen.

7.4 Sätt på och ta av klipphuvudet

7.4.1 Montera klipphuvudet

- ▶ Stäng av motorlien och ta ut batteriet.



- ▶ Läggt tryckplattan (2) på axeln (3) så att den mindre diametern pekar uppåt.
- ▶ Sätt klipp huvudet (1) på axeln (3) och vrid det för hand moturs.
- ▶ Tryck in dornen (4) i hålet tills det tar stopp och håll den nedtryckt.
- ▶ Vrid klipp huvudet (1) moturs tills dornen (4) hakar i. Axeln (3) är blockerad.
- ▶ Dra åt klipp huvudet (1) ordentligt för hand.
- ▶ Dra av dornen (4).

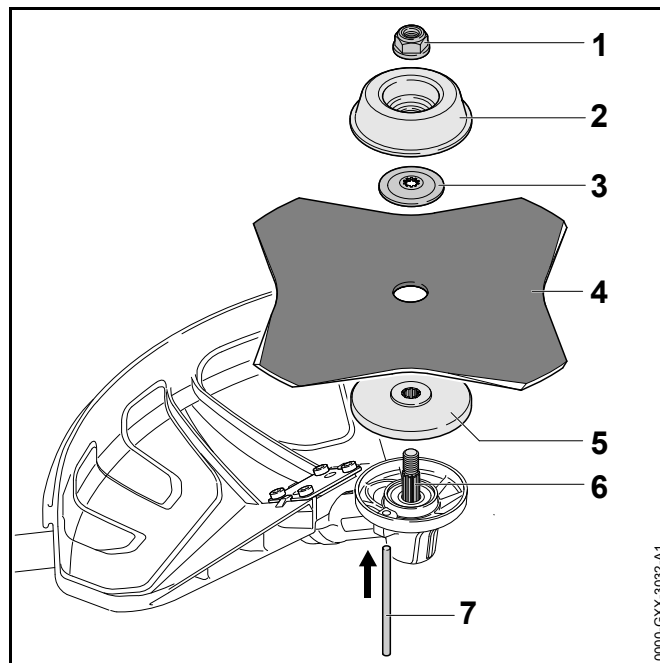
7.4.2 Demontera klipp huvudet

- ▶ Stäng av motorlien och ta ut batteriet.
- ▶ Tryck in dornen så långt det går i hålet och håll den nedtryckt.
- ▶ Vrid klipp huvudet tills dornen hakar i. Axeln är blockerad.
- ▶ Vrid ur klipp huvudet medurs.
- ▶ Ta av tryckplattan.
- ▶ Dra av dornen.

7.5 Montera och demontera metall-skärverktyg

7.5.1 Montera skärverktyget av metall

- ▶ Stäng av motorlien och ta ut batteriet.



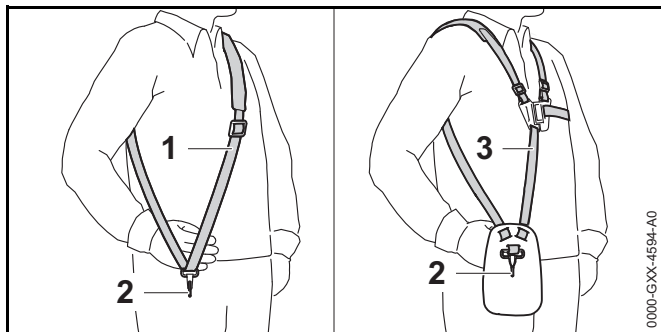
- ▶ Läggt tryckplattan (5) på axeln (6) så att den mindre diametern pekar uppåt.
- ▶ Läggt skärverktyget av metall (4) på tryckplattan (5). Om ett cirkelsågblad eller ett gräsklippningsblad med mer än 4 eggars används: Rikta eggarna på ett sådant sätt att de pekar i samma riktning som pilen för skyddets rotationsriktning.
- ▶ Placera tryckskivan (3) på skärverktyget av metall (4) så att välvningen pekar uppåt.
- ▶ Läggt löptallriken (2) på tryckskivan (3) så att den stängda sidan pekar uppåt.
- ▶ Tryck in dornen (7) så långt det går i hålet och håll den nedtryckt.
- ▶ Vrid skärverktyget av metall (4) moturs tills dornen (7) hakar i. Axeln (6) är blockerad.
- ▶ Skruva på muttern (1) moturs och dra åt.
- ▶ Dra av dornen (7).

7.5.2 Demontera metallskärverktyg


- ▶ Stäng av motorlien och ta ut batteriet.
- ▶ Tryck in dornen så långt det går i hålet och håll den nedtryckt.
- ▶ Vrid skärverktyget av metall medurs tills dornen hakar i. Axeln är blockerad.
- ▶ Skruva loss muttern medurs.
- ▶ Ta av löptallriken, tryckskivan, skärverktyget av metall och tryckplattan.
- ▶ Dra av dornen.

8 Ställ in motorlien för användaren

8.1 Ta på och ställ in ryggsäcken



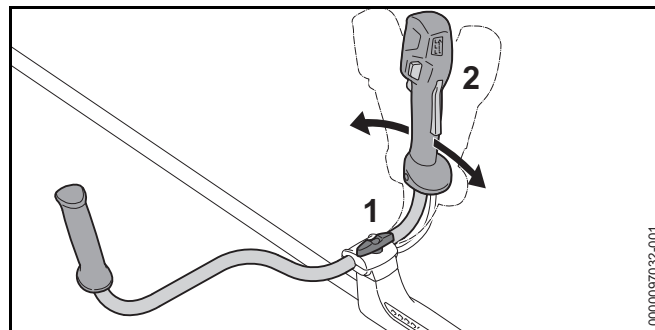
- ▶ Ta på den enkla axelremmen (1) eller den dubbla axelremmen (3).
- ▶ Ställ in den enkla axelremmen (1) eller den dubbla axelremmen (3) så att karbinhaken (2) befinner sig ungefär en handbredd under höger höft.

Ytterligare ryggsäckar som får användas anges i den här bruksanvisningen,  21.

8.2 Ställa in tvåhandshandtaget

Tvåhandshandtaget kan ställas in i olika lägen beroende på hur lång användaren är.

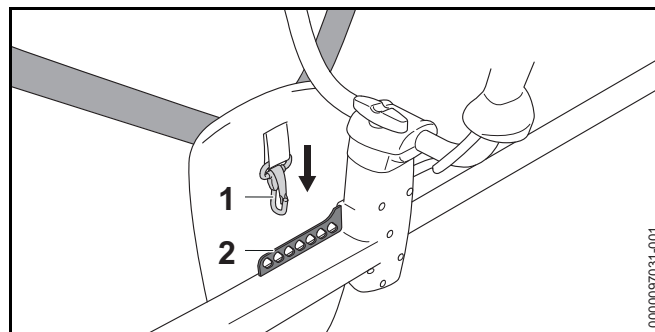
- ▶ Stäng av motorlien och ta ut batteriet.
- ▶ Fäst motorlien i hålllisten i ryggsäckens karbinhake.



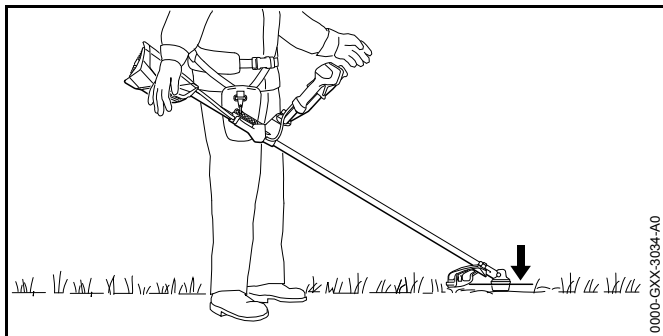
- ▶ Lossa vredet (1).
- ▶ Ställ tvåhandshandtaget (2) i rätt läge.
- ▶ Dra åt vredet (1).

8.3 Balansera motorlien

- ▶ Stäng av motorlien och ta ut batteriet.



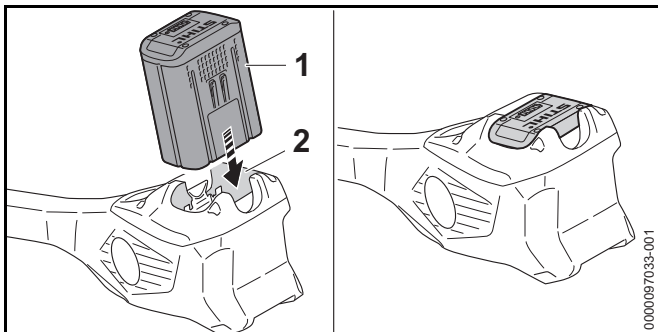
- ▶ Fäst hålllisten (2) i karbinhaken (1).



- ▶ Balansera motorlien så att skärverktyget ligger lätt mot marken.
- ▶ Om motorlien inte kan balanseras: Fäst karbinhaken (1) i ett annat hål i hållisten (2) och balansera igen.

9 Sätt in och ta ut batteriet

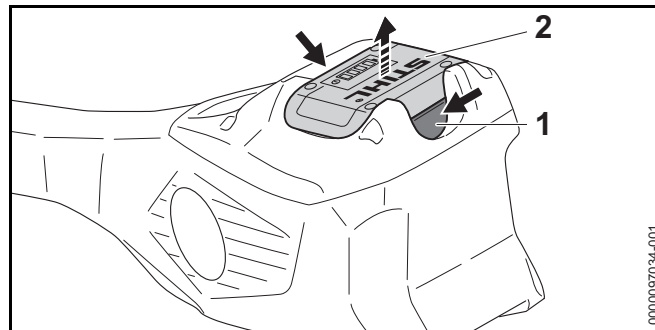
9.1 Sätt i batteriet



- ▶ Tryck in batteriet (1) så långt det går i batterifacket (2). Batteriet (1) hakar i med ett klick och sitter fast.

9.2 Ta ur batteriet

- ▶ Placera motorlien på en plan yta.

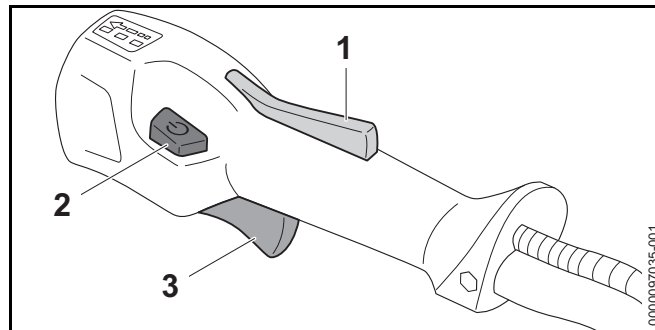


- ▶ Tryck på båda spärrspakarna (1). Batteriet (2) är nu lossat och kan tas ur.

10 Sätt på och stäng av motorlien

10.1 Sätt på motorlien

- ▶ Håll motorlien med höger hand i handtaget så att tummen ligger runt handtaget.
- ▶ Håll motorlien med vänster hand i handtaget så att tummen ligger runt handtaget.



- ▶ Tryck på strömbrytarspärren (1) med handen och håll kvar.
- ▶ Tryck på upplåsningsknappen (2). LED-lamporna lyser och visar senast inställd effektnivå.

- ▶ Tryck på strömbrytaren (3) med pek fingret och håll den intryckt.
Motorlien accelererar och skärverktyget roterar.

Ju längre ner strömbrytaren (3) trycks, desto snabbare roterar skärverktyget.

Motorlien identifierar i effektnivå 3 det monterade skärverktyget och ställer automatiskt in den korrekta högsta hastigheten.

Om strömbrytaren (3) och strömbrytarspärren (1) släpps efter att den slås på, fortsätter LED-lamporna att blinka i ytterligare 5 sekunder. Så länge LED-lamporna blinkar kan motorlien kopplas till igen utan att man behöver trycka på upplåsningssknappen (2).

10.2 Stäng av motorlien

- ▶ Släpp strömbrytaren och spärren.
- ▶ Vänta tills skärverktyget inte längre roterar.
- ▶ Om skärverktyget fortsätter att rotera: Ta ut batteriet och kontakta en STIHL-återförsäljare.
Motorlien är defekt.

11 Kontrollera motorlien och batteriet

11.1 Kontrollera manöverdonen

Strömbrytarspärren och strömbrytare

- ▶ Ta ut batteriet.
- ▶ Försök att trycka på strömbrytaren utan att trycka på strömbrytarspärren.
- ▶ Om det går att trycka in strömbrytaren: Använd inte motorlien och kontakta en STIHL-återförsäljare.
Strömbrytarspärren är defekt.
- ▶ Tryck på strömbrytarspärren och håll kvar.
- ▶ Tryck på strömbrytaren och släpp igen.

- ▶ Om strömbrytaren eller strömbrytarspärren är tröga eller inte fjädrar tillbaka i utgångsläget: Använd inte motorlien och kontakta en STIHL-återförsäljare.
Strömbrytaren eller strömbrytarspärren är defekt.

Sätt på motorlien

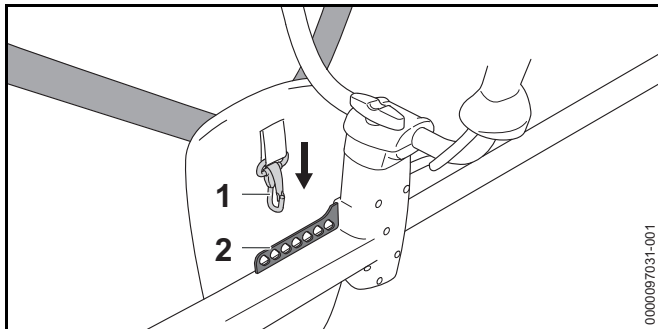
- ▶ Sätt i batteriet.
- ▶ Tryck på strömbrytarspärren och håll kvar.
- ▶ Tryck på upplåsningssknappen.
- ▶ Tryck på strömbrytaren och håll kvar.
Skärverktyget roterar.
- ▶ Om 3 lampor blinkar rött på batteriet: Ta ut batteriet och kontakta en STIHL-återförsäljare.
Det finns ett fel på motorlien.
- ▶ Släpp strömbrytaren.
Skärverktyget slutar rotera efter en liten stund.
- ▶ Om skärverktyget fortsätter att rotera: ta bort batteriet och kontakta en STIHL-återförsäljare.
Motorlien är defekt.

11.2 Kontrollera batteriet

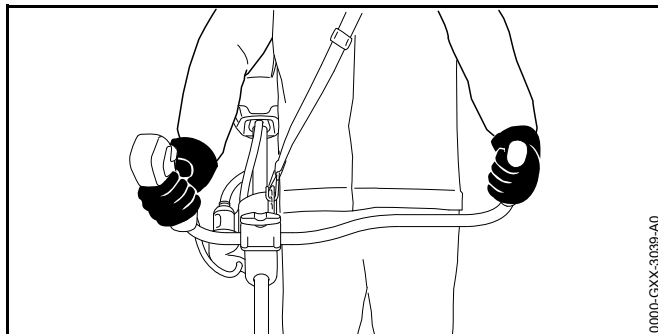
- ▶ Tryck på tryckknappen på batteriet.
Om lamporna lyser eller blinkar.
- ▶ Om lamporna inte lyser eller blinkar: Använd inte batteriet och uppsök en STIHL-återförsäljare.
Fel på batteriet.

12 Arbeta med motorlien

12.1 Håll i och styr motorlien



- ▶ Fäst hållisten (2) i karbinhaken (1).

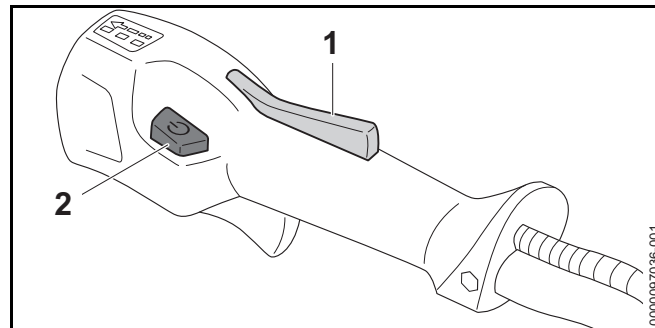


- ▶ Håll motorlien med höger hand i handtaget så att tummen ligger runt handtaget.
- ▶ Håll motorlien med vänster hand i handtaget så att tummen ligger runt handtaget.

12.2 Ställa in effektnivå

3 effektsteg kan ställas in beroende på användningen. LED-lamporna visar inställd effektnivå. Ju högre effektnivå, desto snabbare kan skärverktyget rotera.

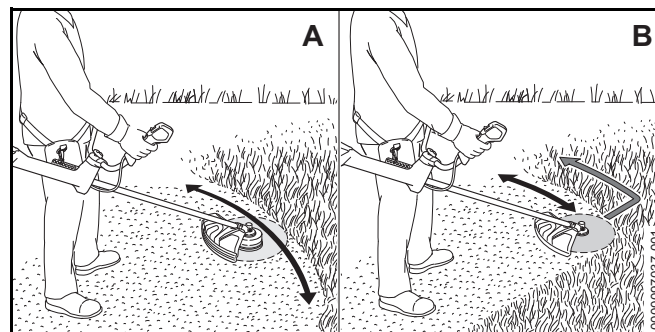
Den inställda effektnivån påverkar batteriets användningstid. Ju lägre effektnivå, desto längre är batteriets användningstid.



- ▶ Tryck på strömbrytarspärren (1) och håll kvar.
- ▶ Tryck på upplåsningsknappen (2). LED-lamporna lyser och visar inställd effektnivå.
- ▶ Tryck på upplåsningsknappen (2) och håll den intryckt en kort stund. Nästa effektnivå har ställts in. Efter den tredje effektnivån följer åter den första effektnivån.
- ▶ Tryck på upplåsningsknappen (2) upprepade gånger tills önskad effektnivå är inställd.
- ▶ Om ett cirkelsågblad används: Ställ in effektsteg 3.

12.3 Klippning

Skärverktygets avstånd till marken bestämmer klipphöjden.



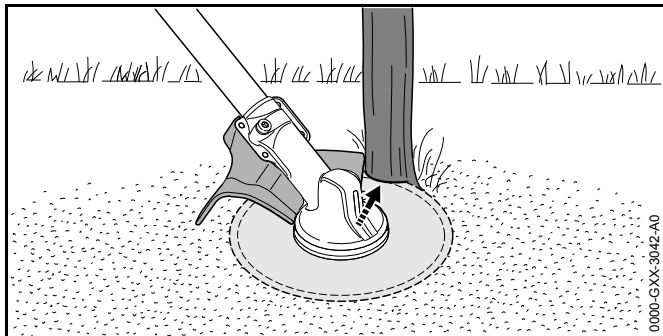
Klippning med ett klipphuvud (A)

- ▶ För motorlien fram och tillbaka i en jämn rörelse.
- ▶ Gå framåt långsamt och kontrollerat.

Klippning med gräsklippningsblad eller snårkniv (B)

- ▶ Klipp med den vänstra delen av skärverktyget av metall.
- ▶ Gå framåt långsamt och kontrollerat.

12.4 Sågning med ett cirkelsågblad

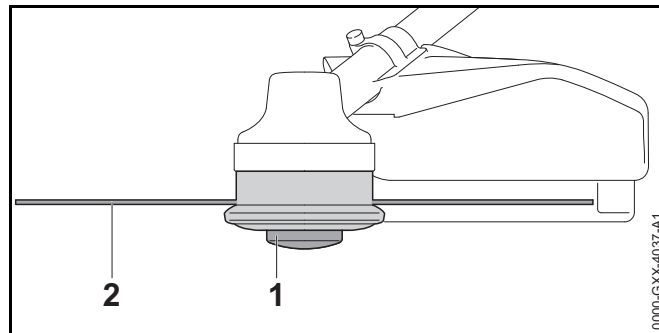


- ▶ Stöd skyddets vänstra sida mot stammen.
- ▶ Såga genom stammen med fullgas i ett skär.
- ▶ Håll ett säkerhetsavstånd på minst två trädlängder till nästa arbetsområde.

12.5 Mata fram klipptrådarna

12.5.1 Mata fram skärtråd på klipphuvuden AutoCut

- ▶ Tryck snabbt det roterande klipphuvudet mot marken. Ca 30 mm matas fram. Kapningskniven i skyddet kapar automatiskt skärtrådarna till rätt längd.



Om skärtrådarna är kortare än 25 mm kan de inte matas fram automatiskt.

- ▶ Stäng av motorlien och ta ut batteriet.
- ▶ Tryck på spolinsatsen (1) på klipphuvudet och håll kvar.
- ▶ Dra ut skärtrådarna (2) för hand.
- ▶ Om skärtrådarna (2) inte längre kan dras ut: Byt spolinsatsen (1) eller klipptrådarna (2). Spolinsatsen är tom.

12.5.2 Mata fram skärtråden på SuperCut-klipphuvuden

Skärtrådarna matas fram automatiskt. Kapningskniven i skyddet kapar automatiskt skärtrådarna till rätt längd.

Om skärtrådarna är kortare än 40 mm kan de inte matas fram automatiskt.

- ▶ Stäng av motorlien och ta ut batteriet.
- ▶ Dra ut skärtrådarna för hand.
- ▶ Om skärtrådarna inte kan dras ut: Byt skärtrådarna. Spolinsatsen är tom.

13 Efter arbetet

13.1 Efter arbetet

- ▶ Stäng av motorlien och ta ut batteriet.
- ▶ Om motorlien är blöt: Låt motorlien torka.
- ▶ Om batteriet är fuktigt: Låt batteriet torka.

- ▶ Rengör motorlien.
- ▶ Rengör skyddet.
- ▶ Rengör skärverktyget.
- ▶ Rengör batteriet.
- ▶ Om ett skärverktyg av metall är monterat: Montera passande transportskydd.

14 Transport

14.1 Transportera motorlien

- ▶ Stäng av motorlien och ta ut batteriet.
- ▶ Om ett skärverktyg av metall är monterat: Montera passande transportskydd.

Bära motorlien

- ▶ Bär motorlien i skaftet med en hand så att skärverktyget pekar bakåt och motorlien är balanserad.

Transportera motorlien i ett fordon

- ▶ Säkra motorlien så att den inte kan välta eller röra sig.

14.2 Transportera batteriet

- ▶ Stäng av motorlien och ta ut batteriet.
- ▶ Kontrollera att batteriet är i ett säkert skick.
- ▶ Förpacka batteriet enligt följande:
 - Förpackningen leder inte elektricitet.
 - Batteriet kan inte röra sig i förpackningen.
- ▶ Se till att förpackningen inte kan välta eller röra sig.

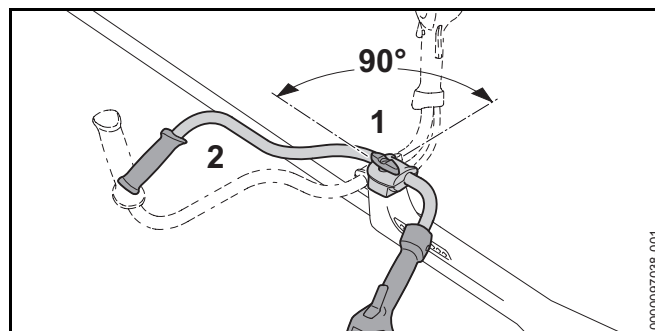
Batteriet måste transporteras som farligt gods. Batteriet är klassat som UN 3480 (litiumjonbatterier) och har kontrollerats enligt UN-handboken del III, avsnitt 38.3.

Transportföreskrifterna finns på www.stihl.com/safety-data-sheets.

15 Förvaring

15.1 Förvara motorlien

- ▶ Stäng av motorlien och ta ut batteriet.
- ▶ Om ett skärverktyg av metall är monterat: Montera passande transportskydd.



- ▶ Lossa vredet (1) och skruva ur det tills handtagsskaftet (2) kan vridas.
- ▶ Vrid handtagsskaftet (2) 90° medurs och fäll nedåt.
- ▶ Dra åt vredet (1).
- ▶ Förvara motorlien enligt följande:
 - motorlien är utom räckhåll för barn
 - motorlien är ren och torr.
- ▶ Demontera skärverktyget om motorlien ska förvaras längre än 3 månader.

15.2 Förvaring av batteriet

STIHL rekommenderar att batteriet förvaras laddat mellan 40 % och 60 % (2 lampor lyser grönt).

- ▶ Förvara batteriet enligt följande:
 - Förvara batteriet utom räckhåll för barn.
 - Batteriet är rent och torrt.
 - Förvara batteriet i ett stängt rum.
 - Förvara inte batteriet tillsammans med motorlien och laddaren.

- Förvara batteriet i en förpackning som inte leder elektricitet.
- Förvara batteriet mellan - 10 °C och + 50 °C.

16 Rengöring

16.1 Rengöra motorlien

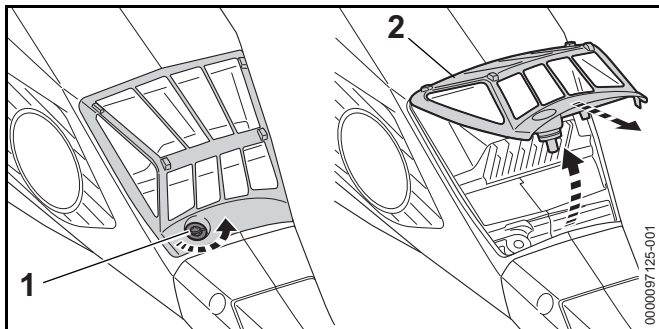
- ▶ Stäng av motorlien och ta ut batteriet.
- ▶ Rengör motorlien med en fuktig trasa.
- ▶ Rengör ventilationsöppningarna med en pensel.
- ▶ Ta bort smuts ur batterifacket och rengör batterifacket med en fuktig trasa.
- ▶ Rengör de elektriska kontakterna i batterifacket med en pensel eller en mjuk borste.

16.2 Rengör skyddet och skärverkyget

- ▶ Stäng av motorlien och ta ut batteriet.
- ▶ Rengör skyddet och skärverkyget med en fuktig trasa eller en mjuk borste.

16.3 Rengör luftfiltret

- ▶ Stäng av motorlien och ta ut batteriet.



- ▶ Rengör området runt luftfiltret (2) med en fuktig trasa eller en pensel.
- ▶ Vrid skruven (1) moturs tills luftfiltret (2) kan tas av.

- ▶ Fäll upp luftfiltret (2) och ta bort det.
- ▶ Spola av smuts på luftfiltrets (2) utsida under rinnande vatten.
- ▶ Om luftfiltret (2) är skadat: Byt ut luftfiltret (2).
- ▶ Låt luftfiltret (2) lufttorka.
- ▶ Sätt i luftfiltret (2) i huset och fäll ner det. Luftfiltret (2) måste ligga jämnt kring huset.
- ▶ Skruva in skruven (1) och dra åt ordentligt.

16.4 Rengör batteriet

- ▶ Rengör batteriet med en fuktig trasa.

17 Underhåll

17.1 Underhållsintervall

Underhållsintervallen beror på omgivningsförhållandena och arbetsförhållandena. STIHL rekommenderar följande underhållsintervall:

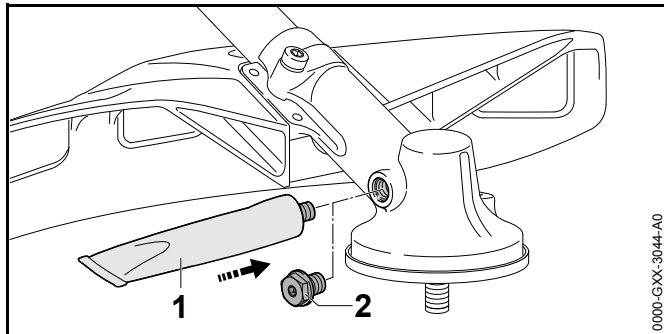
Var 50:e drifttimme

- ▶ Smörj växeln.
- ▶ Rengör luftfiltret.

En gång om året

- ▶ Låt en STIHL-återförsäljare kontrollera motorlien.

17.2 Smörj drevet



- ▶ Skruva ut skruvlocket (2).
- ▶ Om du inte kan se något fett på skruvlocket (2):
 - ▶ Skruva in tuben "STIHL-drevfett" (1).
 - ▶ Tryck in 5 g STIHL-drevfett i drivhuset.
 - ▶ Dra ut tuben "STIHL-drevfett" (1).
 - ▶ Skruva in skruvlocket (2) och dra åt.
 - ▶ Koppla in motorlien under 1 minut. STIHL-drevfett fördelas jämnt.

17.3 Väsas och balansera metall-skärverktyget

Det krävs mycket träning för att väsas och balansera metall-skärverktyget.

STIHL rekommenderar att metall-skärverktyget lämnas in för slipning och balansering hos en STIHL-återförsäljare.

- ▶ Väsas metall-skärverktyget enligt beskrivningen i bruksanvisningen och förpackningen till skärverktyget som används.

18 Reparera

18.1 Reparera motorlie och skärverktyg

Användaren kan inte reparera motorlien och skärverktyget själv.

- ▶ Om motorlien eller skärverktyget är skadade: Använd inte motorlien eller skärverktyget och kontakta en STIHL-återförsäljare.

18.2 Underhåll och reparation av batteriet

Batteriet måste inte underhållas och kan inte repareras.

- ▶ Om batteriet är defekt eller trasigt: Byt batteriet.

19 Felavhjälpning

19.1 Åtgärda fel på motorlien eller batteriet

Fel	LED-lampor på batteriet	Orsak	Åtgärd
Motorlien startar inte.	1 LED-lampa blinkar grönt.	Batteriet är inte tillräckligt laddat.	► Ladda batteriet helt enligt anvisningarna i bruksanvisningen till laddaren STIHL AL 101, 300, 500.
	1 LED-lampa lyser rött.	Batteriet är för varmt eller för kallt.	► Ta ut batteriet. ► Låt batteriet svalna eller bli varmt.
	3 LED-lampor blinkar rött.	Det finns ett fel på motorlien.	► Ta ut batteriet. ► Rengör de elektriska kontakterna i batterifacket. ► Sätt i batteriet. ► Sätt på motorlien. ► Om de 3 LED-lamporna fortfarande blinkar rött: Använd inte motorlien och kontakta en STIHL-återförsäljare.
	3 LED-lampor lyser rött.	Motorlien är överhettad.	► Ta ut batteriet. ► Låt motorlien svalna.
	4 LED-lampor blinkar rött.	Fel på batteriet.	► Ta ur batteriet och sätt i det igen. ► Sätt på motorlien. ► Om de 4 LED-lamporna fortfarande blinkar rött: Använd inte batteriet och kontakta en STIHL-återförsäljare.
		Avbrott i elanslutningen mellan motorlien och batteriet.	► Ta ut batteriet. ► Rengör de elektriska kontakterna i batterifacket. ► Sätt i batteriet.
		Fukt i motorlien eller batteriet.	► Låt motorlien eller batteriet torka.
		Strömbrytaren är redan intryckt innan upplåsningsknappen trycks in.	► Sätt på motorlien enligt anvisningarna i den här bruksanvisningen.
Motorlien stängs av under drift.	3 LED-lampor lyser rött.	Motorlien är överhettad.	► Ta ut batteriet. ► Låt motorlien svalna.

Fel	LED-lampor på batteriet	Orsak	Åtgärd
		Elfel.	<ul style="list-style-type: none"> ▶ Ta ur batteriet och sätt i det igen. ▶ Sätt på motorlien.
Motorliens drifttid är för kort.		Batteriet är inte helt laddat.	▶ Ladda batteriet helt enligt anvisningarna i bruksanvisningen till laddaren STIHL AL 101, 300, 500.
		Batteriets livslängd är slut.	▶ Byt batteriet.
Effektstegen kan inte ställas in.		Strömbrytaren är tryckt och motorlien påslagen.	<ul style="list-style-type: none"> ▶ Släpp strömbrytaren och håll bara strömbrytarspärren intryckt. ▶ Ställ in effektnivån enligt anvisningarna i denna bruksanvisning.

20 Tekniska data

20.1 Motorliar STIHL FSA 135

- Godkända batterier:
 - STIHL AP
 - STIHL AR
- Vikt utan batteri, skärverktyg och skydd: 4,9 kg
- Längd utan skärverktyg: 1840 mm

Drifttiden är angiven på www.stihl.com/battery-life.

20.2 Batteri STIHL AP

- Batteriteknik: litiumjon
- Spänning: 36 V
- Kapacitet i Ah: se typskylten
- Energiinnehåll i Wh: se typskylten
- Vikt i kg: se typskylten
- Tillåtet temperaturområde för användning och förvaring: -10 °C till +50 °C

20.3 Buller- och vibrationsvärden

K-faktorn för ljudtrycksnivån är 2 dB(A). K-faktorn för ljudeffektnivån är 2 dB(A). K-faktorn för vibrationsvärdena är 2 m/s².

STIHL rekommenderar att hörselskydd används.

Användning med ett klipphuvud

- Ljudtrycksnivå L_{pA} uppmätt enligt EN 50636-2-91: 80 dB(A)
- Ljudeffektnivå L_{wA} uppmätt enligt EN 50636-2-91: 92 dB(A)
- Vibrationsvärdet a_{hv} uppmätt enligt EN 50636-2-91
 - Manöverhandtag: 2,0 m/s²
 - Vänster handtag: 2,9 m/s²

Användning med ett skärverktyg av metall

- Ljudtrycksnivå L_{pA} uppmätt enligt EN 50636-2-91: 81 dB(A)
- Ljudeffektnivå L_{wA} uppmätt enligt EN 50636-2-91: 94 dB(A)
- Vibrationsvärdet a_{hv} uppmätt enligt EN 50636-2-91
 - Manöverhandtag: 1,8 m/s²
 - Vänster handtag: 2,1 m/s²

De angivna vibrationsvärdena har mätts med en standardiserad kontrollmetod och kan användas som referens för elektrisk utrustning. De faktiska vibrationsvärdena kan avvika från de angivna värdena beroende på typen av användning. De angivna vibrationsvärdena kan användas för att preliminärt uppskatta vibrationsbelastningen. Den verkliga vibrationsbelastningen måste uppskattas. Här kan man även ta hänsyn till stunder då den elektriska utrustningen är avstängd och när den är på men går utan belastning.

Information om uppfyllandet av arbetsgivardirektivet avseende vibration 2002/44/EG finns på www.stihl.com/vib.

20.4 REACH

REACH är en EG-förordning för registrering, bedömning och godkännande av kemikalier.

Information om REACH-direktivet finns på www.stihl.com/reach.

21 Kombinationer av skärverktyg, skydd och ryggsäckar

21.1 Kombinationer av skärverktyg, skydd och ryggsäckar

Skärverktyg	Skydd	Ryggsäck
Klipphuvud med "runda, tysta" skärtrådar som är 2,4 mm i diameter: <ul style="list-style-type: none"> – klipphuvud AutoCut 25-2 – klipphuvud AutoCut C 26-2 – klipphuvud DuroCut 20-2 – klipphuvud SuperCut 20-2 – klipphuvud FixCut 31-2 	<ul style="list-style-type: none"> – skydd för klipphuvuden – universalskydd tillsammans med skärm och kapningskniv 	<ul style="list-style-type: none"> – enkel axelrem – dubbel axelrem med snabblossningsanordning – STIHL AR-batteri tillsammans med bärskydd – batterirem med monterad "AP-väska med anslutningskabel" tillsammans med axelrem – batterirem med bärrem och monterad "AP-väska med anslutningskabel" tillsammans med bärskydd – ryggsäck med inbyggd "AP-väska med anslutningskabel" tillsammans med bärskydd
Klipphuvud med "runda, tysta" skärtrådar som är 2,7 mm i diameter: <ul style="list-style-type: none"> – klipphuvud AutoCut 36-2 – klipphuvud TrimCut C 32-2 	<ul style="list-style-type: none"> – universalskydd utan skärm 	
<ul style="list-style-type: none"> – gräsklippningsblad 230-2 (Ø 230 mm) – gräsklippningsblad 230-4 (Ø 230 mm) – gräsklippningsblad 230-8 (Ø 230 mm) – gräsklippningsblad 250-32 (Ø 250 mm) – gräsklippningsblad 260-2 (Ø 260 mm) – snårkniv 250-3 (Ø 250 mm) 		
<ul style="list-style-type: none"> – cirkelsågblad 200-22 (Ø 200 mm) – cirkelsågblad 200-22 hk (Ø 200 mm) 	<ul style="list-style-type: none"> – stopp 	<ul style="list-style-type: none"> – dubbel axelrem med snabblossningsanordning – STIHL AR-batteri tillsammans med bärskydd – batterirem med bärrem och monterad "AP-väska med anslutningskabel" tillsammans med bärskydd – ryggsäck med inbyggd "AP-väska med anslutningskabel" tillsammans med bärskydd

Beskrivning av ryggsäckar



Enkel axelrem



Dubbel axelrem



Batteri STIHL AR tillsammans med bärskydd



Batterirem med monterad "AP-väska med anslutningskabel" tillsammans med axelrem



Batterirem med bärrem och monterad "AP-väska med anslutningskabel" tillsammans med bärskydd



Ryggsäck med inbyggd "AP-väska med anslutningskabel" tillsammans med bärskydd

22 Reservdelar och tillbehör

22.1 Reservdelar och tillbehör



De här symbolerna kännetecknar STIHL-originaldelar och STIHL-originaltillbehör.

STIHL rekommenderar att du använder originaldelar och tillbehör från STIHL.

Reservdelar och tillbehör från andra tillverkare kan inte utvärderas av STIHL i fråga om tillförlitlighet, säkerhet och lämplighet trots pågående marknadsobservation och STIHL kan inte ansvara för användningen av dem.

Originaldelar och tillbehör från STIHL kan köpas hos en STIHL-återförsäljare.

23 Kassering

23.1 Kassera motorlien och batteriet

Information om återvinning kan fås av en STIHL-återförsäljare.

- Kassera motorlien, skyddet, skärverkytet, batteriet, tillbehören och emballaget enligt gällande miljöbestämmelser.

24 EU-försäkran om överensstämmelse

24.1 Motorliar STIHL FSA 135

ANDREAS STIHL AG & Co. KG
Badstraße 115
D-71336 Waiblingen
Tyskland

intygar på eget ansvar att

- Konstruktionstyp: batteridrivna motorlie
- Fabrikat: STIHL
- Typ: FSA 135
- Serieidentifiering: FA01

uppfyller de relevanta bestämmelserna i direktiv 2011/65/EU, 2006/42/EG, 2014/30/EU och 2000/14/EG och har utvecklats och tillverkats i enlighet med de versioner av följande standarder som gällde vid produktionsdatumet: EN 55014-1, EN 55014-2, EN 62233, EN 60335-1 och EN ISO 12100 med beaktande av standarderna EN 50636-2-91 och ISO 11806-1.

Beräkning av uppmätt och garanterad ljudeffektnivå har gjorts enligt direktiv 2000/14/EG, bilaga VIII.

- Uppmätt ljudeffektnivå: 94 dB(A)
- Garanterad ljudeffektnivå: 96 dB(A)

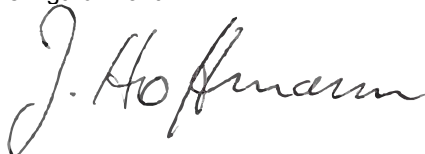
Den tekniska dokumentationen förvaras hos avdelningen för produktgodkännande hos ANDREAS STIHL AG & Co. KG.

Tillverkningsår, tillverkningsland samt serienummer anges på motorlien.

Waiblingen, 2020-09-01

ANDREAS STIHL AG & Co. KG

enligt fullmakt

A handwritten signature in black ink, appearing to read 'J. Hoffmann', written in a cursive style.

Dr. Jürgen Hoffmann, chef för produktdata,
produktföreskrifter och godkännande

Sisällysluettelo

1	Alkusanat	33	8	Raivaussahan säätäminen käyttäjän kokoa vastaavasti	50
2	Tietoja tästä käyttöohjeesta	33	8.1	Kantojärjestelmän kiinnittäminen ja säätäminen	50
2.1	Voimassa olevat julkaisut	33	8.2	Kahden käden kahvan säätäminen	50
2.2	Tekstin sisältämien varoitusten merkitseminen	34	8.3	Polttomoottorikäyttöisen raivaussahan tasapainottaminen	50
2.3	Tekstissä käytetyt symbolit	34	9	Akun asentaminen ja irrottaminen	51
3	Yleiskuva	34	9.1	Akun asettaminen paikalleen	51
3.1	Raivaussaha ja akku	34	9.2	Akun poistaminen	51
3.2	Suojukset ja leikkuuterät	35	10	Raivaussahan käynnistäminen ja pysäyttäminen ..	52
3.3	Symbolit	36	10.1	Raivaussahan käynnistäminen	52
4	Turvallisuusohjeet	37	10.2	Raivaussahan pysäyttäminen	52
4.1	Varoitusermit	37	11	Raivaussahan ja akun tarkastus	52
4.2	Määräysten mukainen käyttö	38	11.1	Hallintalaitteiden tarkastus	52
4.3	Käyttäjälle asetettavat vaatimukset	39	11.2	Akun tarkastus	53
4.4	Vaatetus ja varustus	39	12	Työskentely raivaussahan avulla	53
4.5	Työskentelyalue ja ympäristö	40	12.1	Raivaussahan pitäminen käsissä ja raivaussahan ohjaaminen	53
4.6	Turvallinen toimintakunto	41	12.2	Tehotason säätäminen	53
4.7	Työskentely	43	12.3	Leikkuu	54
4.8	Reaktivoimat	44	12.4	Sahat, joissa raivausterä	54
4.9	Kuljettaminen	44	12.5	Siimojen säädön korjaus	54
4.10	Säilytys	45	13	Työskentelyn jälkeen	55
4.11	Puhdistus, huolto ja korjaus	45	13.1	Työskentelyn jälkeen	55
5	Raivaussahan valmistelu käyttöä varten	46	14	Kuljettaminen	55
5.1	Raivaussahan valmistelu käyttöä varten	46	14.1	Raivaussahan kuljettaminen	55
6	Akun lataaminen ja LED-valot	47	14.2	Akun kuljetus	55
6.1	Akun lataaminen	47	15	Säilytys	56
6.2	Lataustilan tarkastaminen	47	15.1	Raivaussahan säilyttäminen	56
6.3	Akun LED-valot	47	15.2	Akun säilyttäminen	56
7	Raivaussahan kokoaminen	47	16	Puhdistaminen	56
7.1	Sytytystulpan liittimen asentaminen	47	16.1	Raivaussahan puhdistus	56
7.2	Suojuksen kiinnitys ja irrotus	48	16.2	Suojuksen ja leikkuuterän puhdistus	56
7.3	Suojahelman asentaminen ja irrottaminen	48			
7.4	Siimapään kiinnitys ja irrotus	49			
7.5	Metalliterän kiinnitys ja irrotus	49			

Tämä käyttöohje on tekijänoikeudellisesti suojattu. Kaikki oikeudet pidätetään, erityisesti jäljennys-, käännös- ja elektroniset käsittelyoikeudet.

16.3 Ilmasuodattimen puhdistaminen	56
16.4 Akun puhdistus	57
17 Huoltaminen	57
17.1 Huoltovälit	57
17.2 Vaihteen voitelu	57
17.3 Metalliterän teroitus ja tasapainotus Metalliterän teroitus ja tasapainotus	57
18 Korjaaminen	57
18.1 Raivaussahan ja leikkuuterän korjausRaivaussahan ja leikkuuterän korjaus	57
18.2 Akun huolto ja korjaus	58
19 Häiriöiden poistaminen	59
19.1 Raivaussahan tai akun häiriöiden poistaminen	59
20 Tekniset tiedot	61
20.1 Polttomootorikäyttöiset raivaussahat STIHL FSA 135	61
20.2 Akku STIHL AP	61
20.3 Melu- ja värinäarvot	61
20.4 REACH-asetus	61
21 Leikkuuterien, suojuksien ja kantovaljaiden yhdistelmät	62
21.1 Leikkuuterien, suojusten ja kantojärjestelmien yhdistelmät	62
22 Varaosat ja varusteet	63
22.1 Varaosat ja varusteet	63
23 Hävittäminen	63
23.1 Raivaussahan ja akun hävittäminen	63
24 EU-vaatimusten mukaisuusvakuutus	63
24.1 Polttomootorikäyttöiset raivaussahat STIHL FSA 135	63

1 Alkusanat


Arvoisa asiakas,

kiitämme sinua STIHLin tuotteen valinnasta. STIHL kehittää ja valmistaa huippuluokan tuotteita pitäen suunnittelun lähtökohtana asiakkaidensa tarpeita. Näin pystymme tarjoamaan asiakkaillemme tuotteita, jotka toimivat luotettavasti myös äärimmäisen vaativissa olosuhteissa.

STIHL tunnetaan myös erinomaisesta asiakaspalvelustaan. Jälleenmyyjämme huolehtivat sekä asiantuntevasta neuvonnasta ja opastuksesta että kattavien teknisten palvelujen tarjoamisesta.

STIHL on sitoutunut kestäväan ja vastuulliseen vuorovaikutukseen luonnon kanssa. Tämän käyttöohjeen tarkoituksena on auttaa sinua käyttämään STIHL-tuotetta turvallisesti ja ympäristöystävällisesti pitkän käyttöiän ajan.

Kiitämme sinua STIHLiä kohtaan osoittamastasi luottamuksesta. Toivomme, että olet tyytyväinen hankkimaasi STIHL-tuotteeseen.



Tohtori Nikolas Stihl

TÄRKEÄÄ! LUE OPAS ENNEN KÄYTTÖÄ JA SÄILYTÄ SE VASTAISTA KÄYTTÖÄ VARTEN.

2 Tietoja tästä käyttöohjeesta

2.1 Voimassa olevat julkaisut

Käyttöpaikassa voimassa olevia turvallisuusohjeita on noudatettava.

► Lue tämän käyttöohjeen lisäksi myös seuraavat oppaat ja varmista niin ikään, että olet ymmärtänyt kyseisten oppaiden sisällön. Säilytä myös nämä oppaat vastaisen käytön varalle:

- Leikkuuterän käyttöohje ja pakkausohje
- Kantovaljaiden käyttöohje
- STIHL AR -akun käyttöohje
- Tuotteen "Liitoskaapelilla varustettu vyölaukku AP" käyttöohje
- STIHL AP -akun turvallisuusohjeet
- Latauslaitteiden käyttöohje STIHL AL 101, 300, 500
- STIHLin akkuja ja kiinteästi asennetuilla akuilla varustettuja tuotteita koskevia turvallisuustietoja: www.stihl.com/safety-data-sheets

2.2 Tekstin sisältämien varoitusten merkitseminen



VAROITUS

Tämä teksti muistuttaa vaaroista, jotka voivat johtaa vakavaan loukkaantumiseen tai jopa kuolemaan.

- Tekstissä mainittujen toimenpiteiden avulla on mahdollista välttää vakava loukkaantuminen tai jopa kuolema.

HUOMAUTUS

Tämä teksti muistuttaa vaaroista, jotka voivat johtaa esinevahinkoihin.

- Tekstissä mainittujen toimenpiteiden avulla on mahdollista välttää esinevahingot.

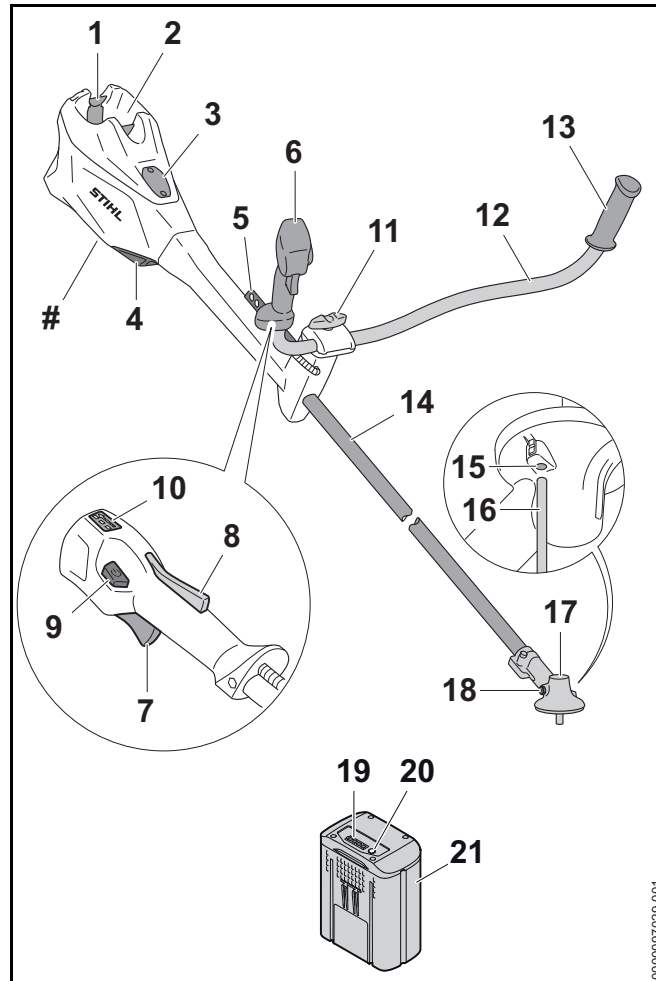
2.3 Tekstissä käytetyt symbolit



Tämä merkki viittaa johonkin tämän käyttöohjeen lukuun.

3 Yleiskuva

3.1 Raivaussaha ja akku



1 Lukitusvipu

Lukitusvivulla akku voidaan lukita akkulokeroon.

2 Akkulokero

Akkulokero toimii akun säilytystilana.

3 Suojus

Suojus toimii paikkamerkinä Smart Connector 2 A:lle.

4 Ilmansuodatin

Ilmansuodatin suodattaa moottorin imuilman.

5 Reikälista

Reikälista on tarkoitettu kantojärjestelmän kiinnittämiseen.

6 Takakahva

Kahva on tarkoitettu raivaussahaan tarttumiseen ja raivaussahan käyttöön, liikuttamiseen ja kantamiseen.

7 Kytkevävipu

Kytkevävivulla raivaussaha voidaan käynnistää ja pysäyttää.

8 Kytkevävivun lukitsin

Kytkevävivun lukitsin vapauttaa kytkevävivun toiminnan.

9 Lukituksen avauspainike

Lukituksen avauspainiketta käytetään polttomoottorikäyttöisen raivaussahan päälle kytkemiseen ja tehotason säätöön.

10 LED-valot

LED-merkkivalot osoittavat asetetun tehotason.

11 Sormiruuvi

Sormiruuvi kiinnittää etukahvan kahvatukeen.

12 Etukahva

Etukahva yhdistää takakahvan ja kahvan varteen.

13 Kahva

Etukahva on tarkoitettu raivaussahaan tarttumiseen ja raivaussahan ohjaamiseen.

14 Varsi

Varsi yhdistää kaikki laitteen osat toisiinsa.

15 Ohjaintapin aukko

Ohjaintapin aukko on tarkoitettu ohjaintapin kiinnittämiseen.

16 Ohjaintappi

Ohjaintappi estää akselin liikkumisen leikkuuterän asentamisen yhteydessä.

17 Vaihteen kotelo

Vaihteen kotelo suojaa vaihdetta.

18 Sulkuruuvi

Sulkuruuvi sulkee STIHL-vaihterasvalle tarkoitetun aukon.

19 LED-valot

LED-valot ilmaisevat akun varaustilan ja akun häiriöt.


20 Painike

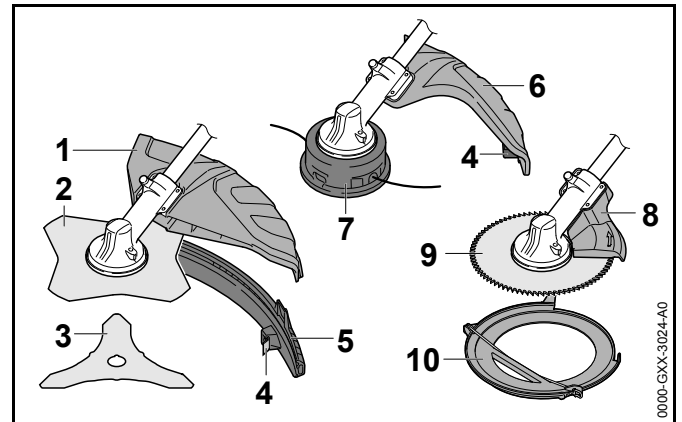
Tämä painike aktivoi akun LED-valot.

21 Akku

Akku toimii raivaussahan energialähteenä.

Koneen numerolla varustettu arvokilpi**3.2 Suojukset ja leikkuuterät**

Kuvassa näkyvät suojukset ja leikkuuterät ovat pelkästään esimerkkejä. Hyväksyttävät yhdistelmät on ilmoitettu tässä käyttöohjeessa,  21.



1 Yleissuojus

Yleissuojus suojaa käyttäjää ilmaan sinkoutuville siruilta ja esineiltä sekä estää käyttäjää joutumasta kosketuksiin leikkuuterän kanssa.

2 Ruohoterä

Ruohoterä on tarkoitettu ruohon ja rikkaruohon leikkaamiseen.

3 Kolmiterä

Kolmiterä on tarkoitettu tiheiden pensaikkojen leikkaamiseen.

4 Katkaisuterä

Katkaisuterä lyhentää siimat työskentelyn aikana sopivan pituisiksi.

5 Lisäsuojus

Lisäsuojus täydentää yleissuojusta siimapään käytön yhteydessä.

6 Siimapäiden suojus

Siimapäitä varten tarkoitettu suojus suojaa käyttäjää ilmaan sinkoutuville siruilta ja esineiltä sekä estää käyttäjää joutumasta kosketuksiin siimapään kanssa.

7 Siimapää

Siimat on kiinnitetty siimapäähän.

8 Vaste

Vaste suojaa käyttäjää ilmaan sinkoutuville siruilta ja esineiltä sekä estää käyttäjää joutumasta kosketuksiin raivausterän kanssa. Vaste tukee myös raivaussahan työskentelyn aikana puukappaletta vasten.

9 Raivausterä

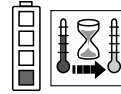
Raivausterä on tarkoitettu pensaiden ja puiden sahaamiseen.

10 Kuljetussuojus

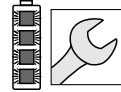
Kuljetussuojus estää kosketukset metalliterien kanssa.

3.3 Symbolit

Symbolit voivat olla raivaussahassa, suojassa ja akussa ja niiden merkitykset ovat seuraavat:



1 LED-valo palaa punaisena. Akku on liian kuuma tai liian kylmä.



4 LED-valoa vilkkuu punaisina. Akussa on häiriö.



Paina lukituksen avauspainiketta polttomoottorikäyttöisen raivaussahan päälle kytkemiseksi ja tehotason säätämiseksi.



Tämä merkki kuvaa lukituksen avauspainiketta.



Tämä merkki ilmoittaa leikkuuterän pyörimissuunnan.

max Ø XXX Tämä merkki ilmoittaa leikkuuterän enimmäishalkaisijan millimetreinä.



Tämä merkki ilmoittaa leikkuuterän nimelliskierrosluvun.



LWA Taattu äänenpainetaso dB(A) direktiivin 2000/14/EY mukaan. Direktiivissä määriteltyä mittaamenetelmää noudattamalla on mahdollista vertailla keskenään erilaisten tuotteiden melupäästöjä.



Symbolin vieressä oleva arvo ilmoittaa akun energiasisällön kennovalmistajan ilmoittamien tietojen perusteella. Käyttötilanteessa käytettävissä oleva energiasisältö on tätä pienempi.



Älä hävitä tuotetta talousjätteen mukana.

4 Turvallisuusohjeet

4.1 Varoitusmerkit

4.1.1 Varoitusmerkit

Raivaussahalla tai akulla olevien varoitusmerkkien merkitykset ovat seuraavat:



Noudata turvallisuusohjeita ja toimi niiden sisältämien ohjeiden mukaisesti.



Lue käyttöohje ja varmista, että olet ymmärtänyt sen sisällön. Säilytä käyttöohje myöhempää käyttöä varten.



Käytä suojalaseja.

Jos esineitä saattaa pudota työskentelyn aikana: käytä suojakypärää.



Käytä turvasaappaita.



Käytä työhansikkaita.



Noudata takapotkun varalle annettuja turvallisuusohjeita sekä huolehdi näiden ohjeiden mukaista varotoimista.



Noudata ilmaan sinkoutuvien sirujen ja esineiden varalta annettuja turvallisuusohjeita.



Säilytä turvallinen etäisyys.



Poista akku työtaukojen sekä laitteen kuljettamisen, säilytyksen, huollon ja korjauksen ajaksi.



Älä koske kuumiin pintoihin.



Suojaa akku kuumuudelta ja avotulelta.



Älä upota akkua nesteisiin.



Huolehdi, etteivät akulle sallitun lämpötila-alueen rajat ylitä.

4.1.2 Siimapäiden suojus

Siimapäiden suojuksessa olevien varoitusmerkkien merkitys on seuraava:



Käytä tätä suojaa siimapäiden kanssa.



Älä käytä tätä suojaa ruohoterien kanssa.



Älä käytä tätä suojaa kolmiterien kanssa.



Älä käytä tätä suojaa silppuriterien kanssa.



Älä käytä tätä suojaa raivausterien kanssa.

4.1.3 Yleissuojus ja lisäsuojus

Yleissuojus

Yleissuojukseen sijoitettujen varoitusmerkkien merkitys on seuraava:



Älä käytä tätä lisäsuojusta siimapäiden kanssa.



Käytä tätä suojaa ruohoterien kanssa.



Käytä tätä suojaa kolmiterien kanssa.



Älä käytä tätä suojaa silppuriterien kanssa.



Älä käytä tätä suojaa raivausterien kanssa.

Lisäsuojus

Suojahelmassa olevien varoitusmerkkien merkitykset ovat seuraavat:



Käytä yleissuojusta lisäsuojuksella ja katkaisuterällä siimapäille.

4.2 Määräysten mukainen käyttö

Polttomootorikäyttöistä raivaussahaa STIHL FSA 135 voi käyttää seuraaviin tarkoituksiin:

- siimapäällä varustettuna: ruohon leikkaamiseen
- ruohoterällä varustettuna: ruohon ja rikkaruohon leikkaamiseen
- kolmiterällä varustettuna: pensaikkojen leikkaamiseen 20 mm:n paksuisiin oksiin saakka
- raivausterällä varustettuna: pensaiden leikkaamiseen 40 mm:n paksuisiin oksiin saakka

Polttomootorikäyttöistä raivaussahaa voi käyttää sateessa.

Tämän raivaussahan energianlähteenä on akku STIHL AP tai STIHL AR.

▲ VAROITUS

- Muiden kuin STIHLin raivaussahaan varten hyväksymien akkujen käyttö voi aiheuttaa tulipalon tai räjähdysriskin. Seurauksena voi olla vakava tai hengenvaarallinen loukkaantuminen ja esinevahinkoja.
 - ▶ Käytä polttomoottorikäyttöisessä raivaussahassa akkua STIHL AP tai STIHL AR.
- Jos polttomoottorikäyttöistä raivaussahaan tai akkua käytetään laitteille määritellystä käyttötarkoituksesta poikkeavasti, seurauksena voi olla sekä vakava tai jopa hengenvaarallinen loukkaantuminen että esinevahinkoja.
 - ▶ Käytä polttomoottorikäyttöistä raivaussahaan tämän käyttöohjeen mukaisesti.
 - ▶ Käytä akkua tämän käyttöohjeen tai STIHL AR -akun käyttöohjeen mukaisesti.

4.3 Käyttäjälle asetettavat vaatimukset

▲ VAROITUS

- Käyttäjä ei pysty tunnistamaan eikä arvioimaan raivaussahaan ja akkuun liittyviä vaaroja, ellei hän ei ole saanut asianmukaista perehdytystä laitteen käyttöön. Käyttäjä itse tai sivulliset saattavat loukkaantua vakavasti tai jopa hengenvaarallisesti.



- ▶ Lue käyttöohje ja varmista, että olet ymmärtänyt oppaan sisällön. Säilytä käyttöohje myöhempää käyttöä varten.

- ▶ Jos raivaussaha tai akku luovutetaan toiselle henkilölle: anna käyttöohjeet mukaan.
- ▶ Varmista, että käyttäjä täyttää seuraavat vaatimukset:
 - Käyttäjä on levännyt.
 - Käyttäjä pystyy fyysisten, aistinvaraisten ja henkisten kykyjensä puolesta käyttämään raivaussahaan ja akkua ja siten työskentelemään laitteella. Jos käyttäjän fyysiset, aistinvaraiset tai henkiset kyvyt

rajoittavat laitteen käyttöä, käyttäjä saa käyttää laitetta ainoastaan vastuuhenkilön valvonnassa ja opastuksella.

- Käyttäjä voi tunnistaa ja arvioida raivaussahaan ja akkuun liittyviä vaaroja.
 - Käyttäjä on täysi-ikäinen tai käyttäjä on saanut kansallisten määräysten mukaisen valvotun ammattiopastuksen.
 - Käyttäjä on saanut STIHL-jälleenmyyjältä tai joltakin muulta asiantuntevalta henkilöltä perehdytyksen raivaussahaan käyttöön, ennen kuin hän työskentelee laitteella ensimmäistä kertaa.
 - Käyttäjä ei ole alkoholin, lääkkeiden tai huumausaineiden vaikutuksen alainen.
- ▶ Jos jokin asia on jäänyt sinulle epäselväksi: ota yhteyttä STIHL-erikoisliikkeeseen.

4.4 Vaatetus ja varustus

▲ VAROITUS

- Työskentelyn aikana pitkät hiukset saattavat joutua raivaussahaan. Käyttäjä voi loukkaantua vakavasti.
 - ▶ Sido pitkät hiukset yhteen ja varmista, että ne ovat olkapäiden yläpuolella.
- Erilaiset sirut ja kappaleet saattavat sinkoutua työskentelyn aikana ilmaan suurella nopeudella. Käyttäjä voi loukkaantua.



- ▶ Käytä tiiviisti istuvia suojalaseja. Sopivat suojalaseit on testattu standardin EN 166 tai kansallisten määräysten mukaisesti ja ne ovat saatavana kaupassa vastaavilla merkinnöillä.

- ▶ Käytä kasvosuojainta.
- ▶ Käytä kestävästä materiaalista valmistettuja pitkiä housuja.

- Putoavat esineet voivat aiheuttaa päävammoja.



- ▶ Jos esineitä saattaa pudota työskentelyn aikana: käytä suojakypärää

- Työskentelyn aikana ilmaan saattaa nousta pölyä. Sisään hengitetty pöly voi olla haitallista terveydelle ja aiheuttaa allergisia reaktioita.
 - ▶ Jos muodostuu pölyä: Käytä pölysuojainta.
- Työskentelyyn sopimaton vaatetus saattaa takertua kiinni puustoon, risuihin ja raivaussahaan. Käyttäjä voi loukkaantua vakavasti, mikäli hän ei ole pukeutunut sopivaan työvaatetukseen.
 - ▶ Käytä tiukasti kehoa vasten istuvaa vaatetusta.
 - ▶ Riisu huivit ja korut yltäsi.
- Työskentelyn aikana käyttäjä voi joutua kosketuksiin pyörivän leikkuuterän kanssa. Käyttäjä voi loukkaantua vakavasti.
 - ▶ Käytä kestävästä materiaalista valmistettuja jalkineita.



- ▶ Jos laitteessa käytetään metalliterää: käytä teräskärkisiä turvasaappaita.

- ▶ Käytä kestävästä materiaalista valmistettuja pitkiä housuja.
- Kun leikkuutyöterä kootaan ja puretaan sekä puhdistus- tai huoltotöiden aikana käyttäjä voi joutua kosketuksiin leikkuuterän tai katkaisuterän kanssa. Käyttäjä voi loukkaantua.
 - ▶ Käytä kestävästä materiaalista valmistettuja työkäsiineitä.
- Käyttäjä voi liukastua, mikäli hän ei käytä sopivia työjalkineita. Käyttäjä voi loukkaantua.
 - ▶ Käytä tukevia, umpinaisia ja karkeapohjaisia jalkineita.



4.5 Työskentelyalue ja ympäristö

4.5.1 Raivaussaha

! VAROITUS

- Sivulliset, lapset ja eläimet eivät kykene tunnistamaan eivätkä arvioimaan raivaussahasta sekä ilmaan sinkoutuvista siruista ja kappaleista aiheutuvia vaaroja. Sivulliset, lapset ja eläimet saattavat loukkaantua vakavasti, mikä lisäksi seurauksena voi olla materiaali vahinkoja.



- ▶ Pidä sivulliset, lapset ja eläimet vähintään 15 metrin päässä työskentelyalueesta.

- ▶ Säilytä vähintään 15 metrin etäisyys ympäristössä oleviin esineisiin ja esteisiin.
- ▶ Älä jätä raivaussahaa valvomatta.
- ▶ Varmista, etteivät lapset voi leikkiä raivaussahalla.
- Raivaussahan sähköosat voivat synnyttää kipinöitä. Kipinät voivat aiheuttaa helposti syttyvässä tai räjähdysalttiissa ympäristössä tulipalon ja räjähdysten. Seurauksena voi olla vakava tai hengenvaarallinen loukkaantuminen ja esinevahinkoja.
 - ▶ Älä työskentele helposti syttyvässä tai räjähdysalttiissa ympäristössä.

4.5.2 Akku

! VAROITUS

- Sivulliset henkilöt, kuten lapset, ja eläimet eivät välttämättä osaa tunnistaa ja arvioida akun aiheuttamia riskejä. Sivullisille henkilöille, kuten lapsille, ja eläimille voi aiheutua vakavia vammoja.
 - ▶ Pidä sivulliset henkilöt, kuten lapset, ja eläimet, etäällä.
 - ▶ Älä jätä akkua ilman valvontaa.
 - ▶ Varmista, etteivät lapset voi leikkiä akulla.

- Akkua ei ole suojattu kaikilta ympäristön vaikutuksilta. Jos akku joutuu alttiiksi tietyille ympäristön vaikutuksille, se saattaa syttyä palamaan tai räjähtää. Silloin voi syntyä vakavia vammoja tai esinevahinkoja.



- ▶ Suojaa akku kuumuudelta ja tulelta.
- ▶ Älä heitä akkua tuleen.



- ▶ Käytä ja säilytä akkua lämpötila-alueella -10...+50 °C.



- ▶ Älä upota akkua nesteeseen.

- ▶ Pidä akku etäällä metalliesineistä.
- ▶ Älä altista akkua korkealle paineelle.
- ▶ Älä altista akkua mikroaalloille.
- ▶ Suojaa akku kemikaaleilta ja suoloilta.

4.6 Turvallinen toimintakunto

4.6.1 Raivaussaha

Raivaussaha on turvallisessa toimintakunnossa, jos seuraavat edellytykset täyttyvät:

- Raivaussaha on vaurioitumaton.
- Raivaussaha on puhdas.
- Hallintalaitteet toimivat moitteettomasti, eikä hallintalaitteisiin ole tehty muutoksia.
- Laitteeseen on asennettu tässä käyttöohjeessa ilmoitettu leikkuuterän ja suojuksen yhdistelmä.
- Leikkuuterä ja suojus on asennettu oikein.
- Raivaussahaan on asennettu siihen tarkoitettuja alkuperäisiä STIHL-varusteita.
- Varusteet on asennettu oikein.

⚠ VAROITUS

- Jos laite ei ole turvallisessa toimintakunnossa, osat saattavat toimia virheellisesti. Myös turvalaitteet saattavat tällöin lakata toimimasta. Tämä voi johtaa vakavaan tai hengenvaaralliseen loukkaantumiseen.
 - ▶ Käytä raivaussahaa vain, jos se on vahingoittumaton.
 - ▶ Jos raivaussaha on likainen: puhdista raivaussaha.
 - ▶ Älä tee raivaussahaan muutoksia. Poikkeus: jonkin tässä käyttöohjeessa ilmoitetun leikkuuterän ja suojuksen yhdistelmän asentaminen.
 - ▶ Jos hallintalaitteet eivät toimi: älä käytä polttomootorikäyttöistä raivaussahaa.
 - ▶ Asenna polttomootorikäyttöiseen raivaussahaan siihen tarkoitettuja alkuperäisiä STIHL-varusteita.
 - ▶ Asenna leikkuuterä ja suojus käyttöohjeen kuvauksen mukaisesti.
 - ▶ Asenna varusteet käyttöohjeen tai lisävarusteen käyttöohjeen mukaisesti.
 - ▶ Älä työnnä esineitä raivaussahassa oleviin aukkoihin.
 - ▶ Uusi kuluneet tai vaurioituneet ohjekilvet.
 - ▶ Jos jokin asia on jäänyt sinulle epäselväksi: ota yhteyttä STIHL-erikoisliikkeeseen.

4.6.2 Suojus

Suojus on turvallisessa toimintakunnossa, jos seuraavat edellytykset täyttyvät:

- Suojus on ehjä.
- Käytettäessä katkaisuterää ja suojahelmaa: Katkaisuterä ja suojahelma on asennettu oikein.

VAROITUS

- Jos laite ei ole turvallisessa toimintakunnossa, komponentit saattavat toimia virheellisesti. Myös turvalaitteet saattavat tällöin lakata toimimasta. Käyttäjä voi loukkaantua vakavasti.
 - ▶ Käytä suojusta vain, jos se on ehjä.
 - ▶ Käytettäessä katkaisuterää ja suojahelmaa: Varmista, että suojahelma ja katkaisuterä on asennettu oikein.
 - ▶ Jos jokin asia on jäänyt sinulle epäselväksi: Ota yhteyttä STIHL-jälleenmyyjään.

4.6.3 Siimapää

Siimapää on turvallisessa toimintakunnossa, jos seuraavat edellytykset täyttyvät:

- Siimapää on ehjä.
- Siimapää ei ole juuttunut kiinni.
- Leikkuusiimat on asennettu oikein.
- Kulumisrajat eivät ole ylittyneet.

VAROITUS

- Jos siimapää ei ole turvallisessa toimintakunnossa, siimapään tai leikkuusiiman osat voivat irrota ja sinkoutua ympäristöön. Tästä voi olla seurauksena vakava loukkaantuminen.
 - ▶ Käytä ainoastaan ehjiä siimapäitä.
 - ▶ Älä vaihda leikkuusiimojen tilalle metallista valmistettuja osia.
 - ▶ Huomioi ja noudata kulumisrajoja.
 - ▶ Jos jokin asia on jäänyt sinulle epäselväksi: ota yhteyttä STIHL-erikoisliikkeeseen.

4.6.4 Metalliterä

Metalliterä on turvallisessa toimintakunnossa, jos seuraavat edellytykset täyttyvät:

- Metalliterä ja sen kiinnityslaitteet ovat ehjät.

- Metalliterässä ei ole vääntymiä tai muodonmuutoksia.
- Metalliterä on asennettu oikein.
- Metalliterä on oikein teroitettu.
- Metalliterän leikkaavissa reunoissa ei ole jäystettä.
- Kulumisrajat eivät ole ylittyneet.

VAROITUS

- Jos metalliterä ei ole turvallisessa toimintakunnossa, terästä saattaa irrota palasia, jotka voivat sinkoutua ympäristöön. Tästä voi olla seurauksena vakava loukkaantuminen.
 - ▶ Käytä metalliterää ja kiinnitystarvikkeita vain, jos niissä ei ole minkäänlaisia vaurioita.
 - ▶ Teroita metalliterä oikein.
 - ▶ Poista jäyste teräreunoista viilalla.
 - ▶ Anna metalliterän tasapainotus STIHL-jälleenmyyjän tehtäväksi.
 - ▶ Tarkkaile kulumisrajoja ja noudata niitä.
 - ▶ Jos jokin asia on jäänyt sinulle epäselväksi: ota yhteyttä STIHL-erikoisliikkeeseen.

4.6.5 Akku

Akku on käyttökuntoinen, kun seuraavat edellytykset täyttyvät:

- Akku ei ole vahingoittunut
- Akku on puhdas ja kuiva.
- Akku toimii, eikä siihen ole tehty muutoksia.

VAROITUS

- Ellei akku ole käyttökuntoinen, se ei ehkä toimi turvallisesti. Henkilöille voi aiheutua vakavia vammoja.
 - ▶ Käytä ainoastaan ehjää ja toimivaa akkua.
 - ▶ Älä lataa vahingoittunutta tai viallista akkua.

- ▶ Jos akku on likainen tai märkä, puhdista se ja anna sen kuivua
- ▶ Älä tee muutoksia akkuun.
- ▶ Älä työnnä mitään esineitä akun aukkoihin.
- ▶ Älä päästä akun sähköliittimiä kosketuksiin metalliesineiden kanssa, sillä seurauksena voi olla oikosulku.
- ▶ Älä avaa akkua.
- ▶ Kuluneet tai vialliset ohjekilvet on vaihdettava.
- Viallisesta akusta voi vuotaa nestettä. Jos nestettä pääsee iholle tai silmiin, ne voivat ärsytyä.
 - ▶ Vältä altistumista nesteelle.
 - ▶ Jos iholle on päässyt nestettä, pese altistuneet ihoalueet runsaalla vedellä ja saippualla.
 - ▶ Jos silmiin on päässyt nestettä, huuhtelee silmiä vähintään 15 minuutin ajan runsaalla vedellä ja hakeudu lääkäriin.
- Vahingoittunut tai viallinen akku voi haista epätavalliselta, savuta tai palaa. Henkilöille voi aiheutua vakavia tai hengenvaarallisia vammoja taikka saattaa syntyä esinevahinkoja.
 - ▶ Jos akku haistaa epätavalliselta tai savuaa: Älä käytä akkua ja pidä se etäällä palavista aineista.
 - ▶ Jos akku palaa: Sammuta akku sammuttimella tai vedellä.

4.7 Työskentely

⚠ VAROITUS

- Eräissä tilanteissa käyttäjä ei enää pysty työskentelemään keskittyneesti. Käyttäjä voi kompastua, kaatua ja loukkaantua vakavasti.
 - ▶ Työskentele rauhallisesti ja harkitusti.
 - ▶ Jos valaistus ja näkyvyys on heikko: älä työskentele raivaussahalla.
 - ▶ Käytä raivaussahaa yksin.
 - ▶ Kuljeta leikkuuterää lähellä maanpintaa.

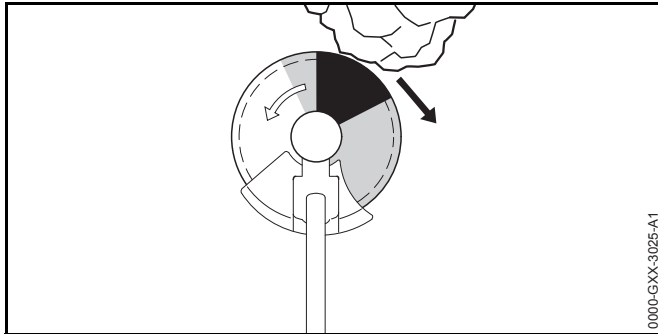
- ▶ Kiinnitä huomiota esteisiin.
- ▶ Työskentele maanpinnalla seisten ja huolehdi tasapainosi säilymisestä.
- ▶ Jos tunnet olosi väsyneeksi: pidä tauko.
- Pyörivä leikkuuterä voi aiheuttaa käyttäjälle viiltovammoja. Käyttäjä voi loukkaantua vakavasti.
 - ▶ Älä koske pyörivään leikkuuterään.
 - ▶ Jos leikkuuterä on juuttunut paikalleen osuttuaan johonkin kappaleeseen: katkaise virta raivaussahasta ja poista akku. Poista kappale vasta tämän jälkeen.
- Jos raivaussahassa ilmenee muutoksia tai raivaussahan käyttäytyminen poikkeaa tavanomaisesta, raivaussaha ei ole enää turvallisessa toimintakunnossa. Seurauksena voi olla vakava loukkaantuminen ja esinevahinkoja.
 - ▶ Lopeta työt, poista akku ja ota yhteyttä STIHL-erikoisliikkeeseen.
- Raivaussaha saattaa täristä työskentelyn aikana.
 - ▶ Käytä käsineitä.



- ▶ Pidä taukoja työskentelyn aikana.
- ▶ Jos havaitset merkkejä verenkiertohäiriöistä: hakeudu lääkäriin.
- Jos leikkuuterä osuu työskentelyn aikana vieraaseen esineeseen, se tai sen osat saattavat sinkoutua ilmaan suurella nopeudella. Seurauksena voi olla loukkaantuminen ja esinevahinkoja.
 - ▶ Poista vieraan esineet työskentelyalueelta.
- Pyörivän metalliterän osuminen kovaan esineeseen voi aiheuttaa kipinöintiä ja vahingoittaa metalliterää. Kipinät voivat aiheuttaa helposti syttyvässä ympäristössä tulipalon. Seurauksena voi olla vakava tai jopa hengenvaarallinen loukkaantuminen ja esinevahinkoja.
 - ▶ Älä työskentele helposti syttyvässä ympäristössä.
 - ▶ Varmista, että metallinen leikkuuterä on turvallisessa toimintakunnossa.

- Leikkuuterä pyörii hetken vielä sen jälkeenkin, kun ote on irrotettu kytkentävivusta. Tästä voi olla seurauksena vakava loukkaantuminen.
 - ▶ Odota, kunnes leikkuuterä on lakannut pyörimästä.
- Käyttäjä saattaa joutua vaaratilanteessa paniikkiin valtaan ja jättää tällöin riisumatta kantojärjestelmän yltään. Käyttäjä voi loukkaantua vakavasti.
 - ▶ Harjoittele kantojärjestelmän riisumista.

4.8 Reaktivoimat



Takapotkun syynä voivat olla seuraavat tekijät:

- Pyörivä metalliterä osuu harmaalla merkityllä alueella tai mustalla merkityllä alueella kiinteään esteeseen ja hidastuu äkillisesti.
- Pyörivä metalliterä tarttuu kiinni.

Suurin takapotkuvaara syntyy mustalla alueella työskenneltäessä.

⚠ VAROITUS

- Tällöin leikkuuterän pyörimisliike hidastuu voimakkaasti tai pysähtyy, ja laite sinkoutuu oikealle tai kohti käyttäjää (musta nuoli). Käyttäjä voi menettää raivaussahan hallinnan. Tämä voi johtaa vakavaan tai jopa hengenvaaralliseen loukkaantumiseen.
 - ▶ Pidä raivaussahasta kiinni molemmiin käsiin.
 - ▶ Työskentele tämän käyttöohjeen mukaisesti.

- ▶ Älä työskentele mustalla merkityllä alueella.
- ▶ Käytä ainoastaan sellaisia leikkuuterän, suojuksen ja kantojärjestelmän yhdistelmiä, jotka on mainittu tässä käyttöohjeessa.
- ▶ Teroita metalliterä oikein.
- ▶ Työskentele täyskaasua käyttäen.

4.9 Kuljettaminen

4.9.1 Raivaussaha

⚠ VAROITUS

- Vaihteen kotelo voi kuumentua työskentelyn aikana. Käyttäjä altistuu tällöin palovammoille.



- ▶ Älä koske kuumaan vaihteen koteloon.

- Polttomootorikäyttöinen raivaussaha voi kaatua tai liikkua paikaltaan kuljetuksen aikana. Seurauksena voi olla loukkaantuminen ja esinevahinkoja.



- ▶ Poista akku.

- ▶ Jos laitteeseen on asennettu metallinen leikkuuterä: asenna kuljetussuojus paikalleen.
- ▶ Varmista polttomootorikäyttöinen raivaussaha kiinnityshihnoilla, vöillä tai verkolla siten, että se ei pääse kaatumaan ja liikkumaan.

4.9.2 Akku

⚠ VAROITUS

- Akkua ei ole suojattu kaikilta ympäristötekijöiltä. Eräille ympäristötekijöille altistunut akku saattaa vahingoittua. Tästä voi olla seurauksena esinevahinkoja.
 - ▶ Älä kuljeta vaurioitunutta akkua.
 - ▶ Kuljeta akku pakkauksessa, joka ei johda sähköä.

- Akku voi kaatua tai liikkua paikaltaan kuljetuksen aikana. Tästä voi olla seurauksena loukkaantuminen sekä esinevahinkoja.
 - ▶ Pakkaa akku pakkaukseen siten, että se ei voi liikkua paikaltaan.
 - ▶ Kiinnitä pakkaus siten, että se ei voi liikkua paikaltaan.

4.10 Säilytys

4.10.1 Raivaussaha

▲ VAROITUS

- Lapset eivät kykene tunnistamaan eivätkä arvioimaan polttomootorikäyttöisestä raivaussahasta aiheutuvia vaaroja. Lapset voivat loukkaantua vakavasti.



- ▶ Poista akku.

- ▶ Jos laitteeseen on asennettu metallinen leikkuuterä: asenna kuljetussuojus paikalleen.
- ▶ Säilytä raivaussaha poissa lasten ulottuvilta.
- Raivaussahan sähkökoskettimet ja metalliosat voivat syöpyä, kun ne altistuvat kosteudelle. Polttomootorikäyttöinen raivaussaha voi vahingoittua.



- ▶ Poista akku.

- ▶ Säilytä polttomootorikäyttöinen raivaussaha puhtaana ja kuivana.

4.10.2 Akku

▲ VAROITUS

- Lapset eivät pysty tunnistamaan eivätkä arvioimaan akusta aiheutuvia vaaroja. Lapset voivat loukkaantua vakavasti.
 - ▶ Säilytä akku poissa lasten ulottuvilta.
- Akkua ei ole suojattu kaikilta ympäristötekijöiltä. Eräiden ympäristötekijöiden vaikutuksille altistunut akku saattaa vahingoittua.
 - ▶ Säilytä akku puhtaana ja kuivana.
 - ▶ Säilytä akku suljetussa tilassa.
 - ▶ Säilytä akku erillään raivaussahasta ja laturista.
 - ▶ Säilytä akku pakkauksessa, joka ei johda sähköä.
 - ▶ Säilytä akku lämpötila-alueella - 10 °C ... + 50 °C.

4.11 Puhdistus, huolto ja korjaus

▲ VAROITUS

- Jos akku on paikallaan laitteessa puhdistuksen, huollon tai korjauksen aikana, polttomootorikäyttöinen raivaussaha saattaa käynnistyä vahingossa. Seurauksena voi olla vakava loukkaantuminen ja aineellisia vahinkoja.



- ▶ Poista akku.

- Vaihteen kotelo voi kuumentua työskentelyn aikana. Käyttäjä altistuu tällöin palovammoille.

- ▶ Älä koske kuumaan vaihteen koteloon.



- Voimakkaat puhdistusaineet, vesisuihkulla peseminen tai terävät esineet voivat vaurioittaa polttomootorikäyttöistä raivaussahaa, suojaa, leikkuuterää tai akkua. Jos käyttäjä ei puhdistu oikein polttomootorikäyttöistä raivaussahaa,

suojusta, leikkuuterää tai akkua, laitteiden osat saattavat toimia virheellisesti ja myös turvalaitteet saattavat tällöin lakata toimimasta. Tästä voi olla seurauksena vakava loukkaantuminen.

- ▶ Puhdista polttomoottorikäyttöinen raivaussaha, suojus, leikkuuterä ja akku tämän käyttöohjeen kuvauksen mukaisesti.
- Jos polttomoottorikäyttöistä raivaussahaa, suojusta, leikkuuterää tai akkua ei huolleta tai korjata oikein, laitteiden osat saattavat toimia virheellisesti ja myös turvalaitteet saattavat tällöin lakata toimimasta. Tämä voi johtaa vakavaan tai hengenvaaralliseen loukkaantumiseen.
 - ▶ Älä yritä itse huoltaa tai korjata polttomoottorikäyttöistä raivaussahaa, suojusta ja akkua.
 - ▶ Jos polttomoottorikäyttöinen raivaussaha, suojus tai akku vaatii huoltoa tai korjaamista: ota yhteyttä STIHL-erikoisliikkeeseen.
 - ▶ Huolla leikkuuterä käyttämäsi leikkuuterän käyttöohjeen tai käyttämäsi leikkuuterän pakkauksen sisältämän kuvauksen mukaisesti.
- Terävät leikkuuhampaat voivat aiheuttaa käyttäjälle viiltohaavoja leikkuuterään liittyvien puhdistus- tai huoltotöiden aikana. Käyttäjä voi loukkaantua.



- ▶ Käytä kestävästä materiaalista valmistettuja työkalusineitä.

5 Raivaussahan valmistelu käyttöä varten

5.1 Raivaussahan valmistelu käyttöä varten

Seuraavat toimenpiteet on suoritettava aina ennen työskentelyn aloittamista:

- ▶ Varmista, että seuraavat laitteet ovat turvallisessa kunnossa:
 - Raivaussaha, 4.6.1.
 - Suojus, 4.6.2.
 - Siimapää tai metalliterä, 4.6.3 tai 4.6.4.
 - Akku, 4.6.5.
- ▶ Tarkasta akku, 11.2.
- ▶ Lataa akku täyteen latureiden STIHL AL 101, 300, 500 käyttöohjeessa kuvatulla tavalla.
- ▶ Puhdista polttomoottorikäyttöinen raivaussaha, 16.1.
- ▶ Asenna sytytystulpan liitin, 7.1.
- ▶ Valitse sopiva leikkuuterän, suojuksen ja kantojärjestelmän yhdistelmä, 21.
- ▶ Asenna suojus, 7.2.1.
- ▶ Käytettäessä yleissuojusta yhdessä siimaleikkurin kanssa: asenna suojahelma ja katkaisuterä, 7.3.1.
- ▶ Asenna siimapää tai metalliterä, 7.4.1 tai 7.5.1.
- ▶ Kiinnitä ja säädä kantojärjestelmä, 8.1.
- ▶ Tasapainota polttomoottorikäyttöinen raivaussaha, 8.3.
- ▶ Säädä sytytystulpan liitin, 8.2.
- ▶ Tarkasta hallintalaitteet, 11.1.
 - ▶ Jos 3 LED-merkkivaloa vilkkuu punaisena hallintalaitteen tarkastuksen aikana: irrota akku ja ota yhteyttä STIHL-erikoisliikkeeseen. Raivaussahassa on häiriö.
- ▶ Jos kuvattuja vaiheita ei voida suorittaa: älä käytä polttomoottorikäyttöistä raivaussahaa, ja ota yhteys STIHL-erikoisliikkeeseen.

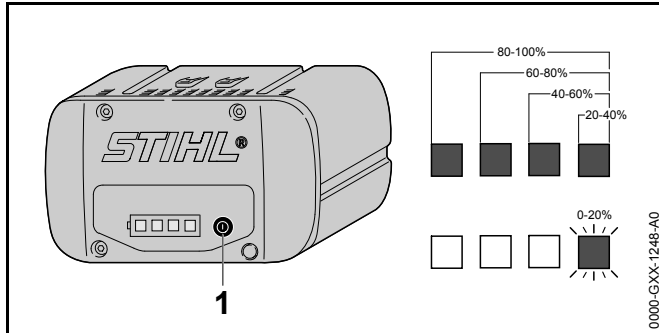
6 Akun lataaminen ja LED-valot

6.1 Akun lataaminen

Latausaikaan vaikuttavat monet eri tekijät, kuten akun lämpötila ja ympäristön lämpötila. Todellinen latausaika saattaa poiketa valmistajan ilmoittamasta latausajasta. Latausaika on ilmoitettu osoitteessa www.stihl.com/charging-times.

- ▶ Lataa akku siten kuin latureiden STIHL AL 101, 300, 500 käyttöohjeessa on kuvattu.

6.2 Lataustilan tarkastaminen



- ▶ Paina painiketta (1). Lataustilan ilmaisevat vihreät LED-valot, jotka palavat noin 5 sekunnin ajan.
- ▶ Jos oikeanpuoleinen vihreä LED-valo vilkkuu: Lataa akku.

6.3 Akun LED-valot

LED-valot pystyvät ilmaisemaan sekä akun varaustilan että akussa ilmenevät häiriöt. LED-valojen väri voi olla vihreä tai punainen, ja valot voivat joko palaa yhtäjaksoisesti tai vilkkua.

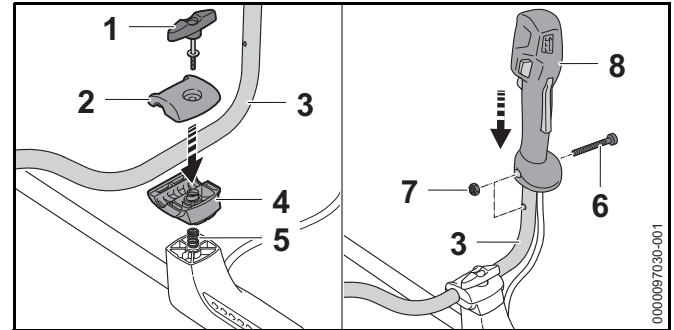
LED-valot ilmaisevat varaustilan, jos yhtäjaksoisesti palavien tai vilkkuvien valojen väri on vihreä.

- ▶ Jos yhtäjaksoisesti palavien tai vilkkuvien LED-valojen väri on punainen: Poista häiriöt, 19. Raivaussahassa tai akussa esiintyy häiriö.

7 Raivaussahan kokoaminen

7.1 Sytytystulpan liittimen asentaminen

- ▶ Katkaise polttomootorikäyttöisen raivaussahan virta ja poista akku.



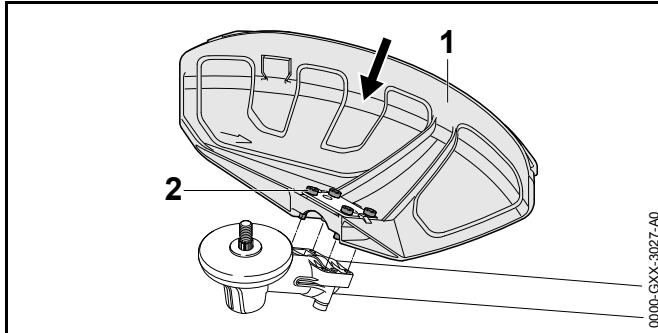
- ▶ Kierrä sormiruuvi (1) irti.
- ▶ Irrota kiinnitysholkin puoliskot (2 ja 4).
- ▶ Asenna kahvapatki (3) kiinnitysholkin alemman puoliskon (4) sisään.
- ▶ Aseta kiinnitysholkin ylempi puolisko (2) paikalleen.
- ▶ Asenna jousi (5) alakautta kiinnitysholkin alemman puoliskon (4) sisään.
- ▶ Aseta kiinnitysholkin puolikkaat (2 ja 4) varteen ja kierrä sormiruuvi (1) paikalleen.
- ▶ Kallista kahvapatkeä (3) ylöspäin.
- ▶ Kiristä sormiruuvi (1).
- ▶ Avaa ruuvi (6).
- ▶ Aseta takakahva (7) kahvapatken (3) päälle siten, että takakahvan reikä on kohdakkain kahvapatken reiän kanssa ja kytkentävipu on vaihteiston kotelon puolella.
- ▶ Aseta mutteri (7) paikalleen.
- ▶ Kierrä ruuvi (6) paikalleen ja kiristä se.

Sytytystulpan liitintä ei tarvitse enää tämän jälkeen irrottaa.

7.2 Suojuksen kiinnitys ja irrotus

7.2.1 Suojuksen asennus

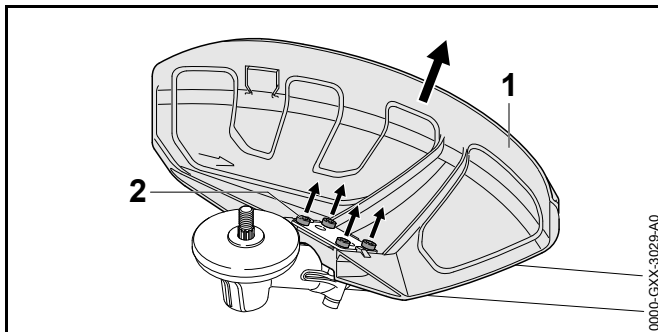
- ▶ Katkaise polttomoottorikäyttöisen raivaussahan virta ja poista akku.



- ▶ Työnnä suojus (1) kulmavaihteen ohjaimiin vasteeseen saakka.
- ▶ Kierrä ruuvit (2) paikalleen ja kiristä ne.

7.2.2 Suojuksen irrotus

- ▶ Katkaise polttomoottorikäyttöisen raivaussahan virta ja poista akku.

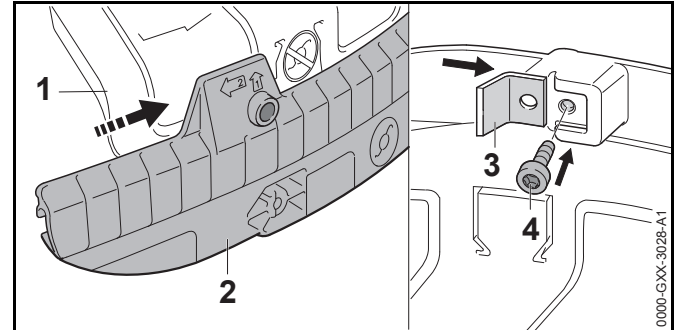


- ▶ Avaa ruuvit (2).
- ▶ Poista suojus (1).

7.3 Suojahelman asentaminen ja irrottaminen

7.3.1 Suojahelman asentaminen

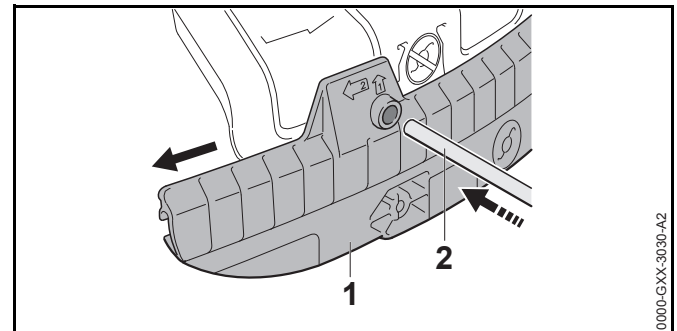
- ▶ Katkaise polttomoottorikäyttöisen raivaussahan virta ja poista akku.



- ▶ Työnnä suojahelman (2) ohjausura yleissuojuksen (1) kiskoon, kunnes se napsahtaa paikalleen.
- ▶ Työnnä katkaisuterä (3) suojahelman (2) ohjausuraan.
- ▶ Kierrä ruuvi (4) paikalleen ja kiristä se.

7.3.2 Suojahelman irrottaminen

- ▶ Katkaise polttomoottorikäyttöisen raivaussahan virta ja poista akku.



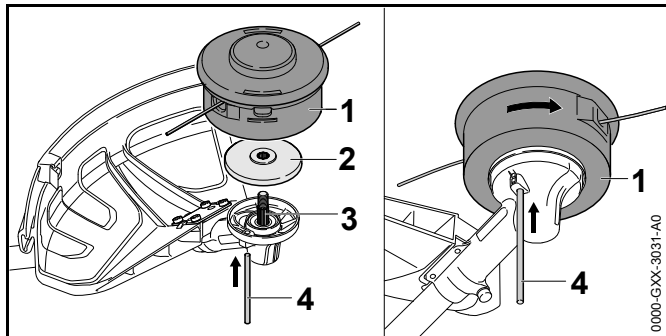
- ▶ Työnnä lukitustyökalu (2) suojahelman (1) reikään.
- ▶ Vedä suojahelma (1) pois lukitustyökalulla (2).

Katkaisuterää suojahelmassa (1) ei tarvitse irrottaa uudelleen.

7.4 Siimapään kiinnitys ja irrotus

7.4.1 Siimapään asentaminen

- ▶ Katkaise polttomoottorikäyttöisen raivaussahan virta ja poista akku.



- ▶ Aseta painelautanen (2) akselin (3) päälle siten, että pienempi halkaisija on ylöspäin.
- ▶ Aseta siimapää (1) akselin (3) päälle ja kierrä käsin vastapäivään.
- ▶ Paina lukitustyökalu (4) reikään vasteeseen asti ja pidä siinä.
- ▶ Kierrä siimapäätä (1) niin kauan vastapäivään, että lukitustyökalu (4) painuu sisään. Akseli (3) on nyt lukittuna.
- ▶ Kiristä siimapää (1) käsin.
- ▶ Vedä lukitustyökalu (4) pois.

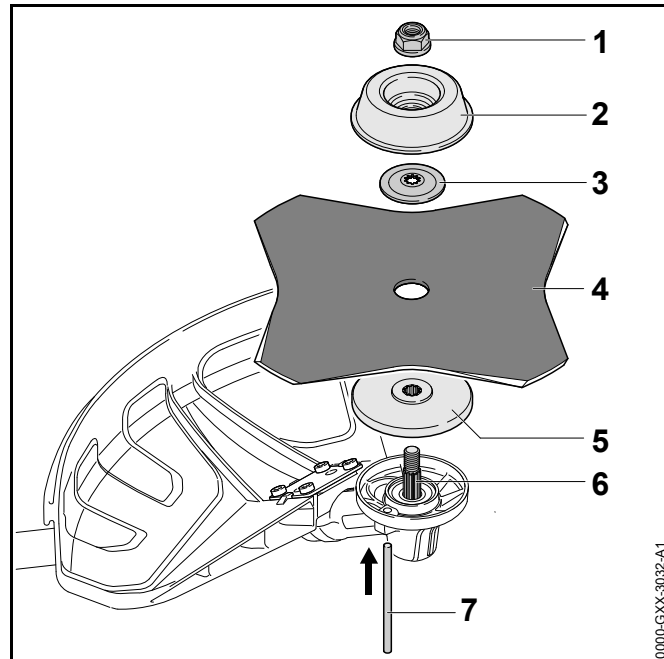
7.4.2 Siimapään irrottaminen

- ▶ Katkaise polttomoottorikäyttöisen raivaussahan virta ja poista akku.
- ▶ Paina lukitustyökalu reiän vasteeseen asti ja pidä siinä.
- ▶ Kierrä siimapäätä, kunnes lukitustyökalu painuu sisään. Akseli on nyt lukittuna.
- ▶ Kierrä siimapää pois myötäpäivään.
- ▶ Ota painelautanen pois.
- ▶ Vedä lukitustappi pois.

7.5 Metalliterän kiinnitys ja irrotus

7.5.1 Metalliterän kiinnitys

- ▶ Katkaise polttomoottorikäyttöisen raivaussahan virta ja poista akku.



- ▶ Aseta painelautanen (5) akselille (6) siten, että pienempi halkaisija on ylöspäin.
- ▶ Aseta metalliterä (4) painelautasen (5) päälle. Jos raivausterää tai ruohoterää käytetään yli 4 terällä: suuntaa leikkuureunat siten, että ne osoittavat samaan suuntaan kuin suojuksessa oleva pyörimissuunnan nuoli.
- ▶ Aseta painelevy (3) metalliterän (4) päälle siten, että kupera pinta jää ylöspäin.
- ▶ Aseta juoksulautanen (2) painelevyn (3) päälle siten, että suljettu puoli jää ylöspäin.
- ▶ Paina lukitustyökalu (7) reikään vasteeseen asti ja pidä siinä.

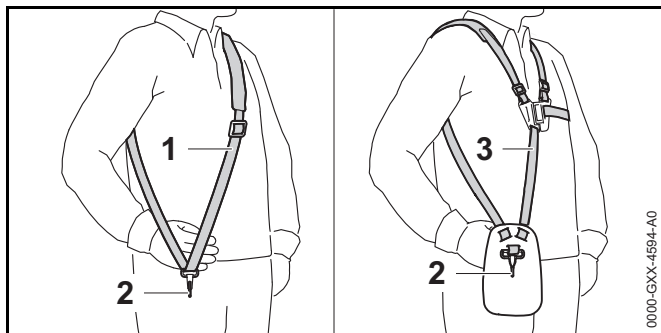
- ▶ Kierrä metalliterää (4) vastapäivään, kunnes lukitustyökalu (7) painuu sisään. Akseli (6) on nyt lukittuna.
- ▶ Kierrä mutteria (1) vastapäivään ja kiristä mutteri.
- ▶ Vedä lukitustyökalu (7) pois.

7.5.2 Metalliterän irrotus

- ▶ Katkaise polttomootorikäyttöisen raivaussahan virta ja poista akku.
- ▶ Paina lukitustyökalu reiän vasteeseen asti ja pidä siinä.
- ▶ Kierrä metalliterää myötäpäivään, kunnes lukitustyökalu painuu sisään. Akseli on nyt lukittuna.
- ▶ Avaa mutteri kiertämällä sitä myötäpäivään.
- ▶ Ota juoksulautanen, painelevy, metalliterä ja painelautanen pois.
- ▶ Vedä lukitustappi pois.

8 Raivaussahan säätäminen käyttäjän kokoa vastaavasti

8.1 Kantojärjestelmän kiinnittäminen ja säätäminen



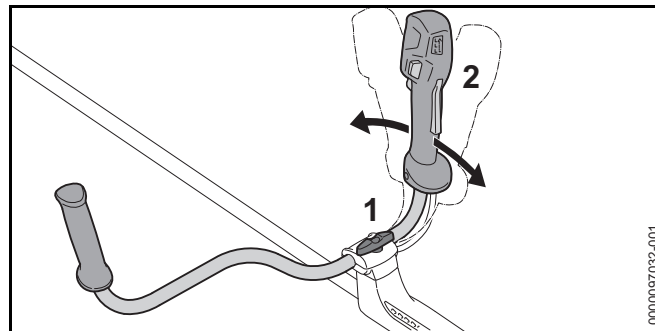
- ▶ Pue yhden olan hihna (1) tai kantovaljaat (3).
- ▶ Säädä yhden olan hihna (1) tai kantovaljaat (3) siten, että jousihaka (2) on suunnilleen kämmenen leveyden verran oikeanpuoleisen lantion alapuolella.

Muut mahdollisesti käytettävät kantojärjestelmät on ilmoitettu tässä käyttöohjeessa, 21.

8.2 Kahden käden kahvan säätäminen

Sytytystulpan liittimen voi säätää käyttäjän koon kannalta sopivaan asentoon.

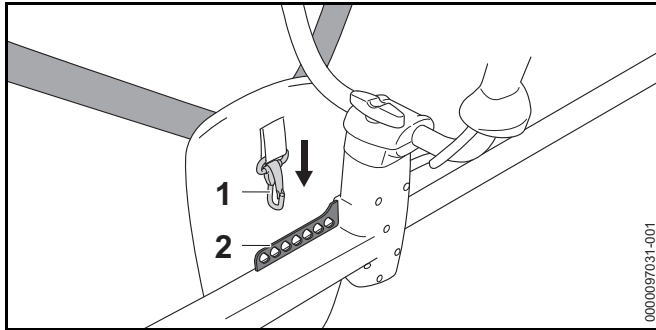
- ▶ Katkaise polttomootorikäyttöisen raivaussahan virta ja poista akku.
- ▶ Kiinnitä raivaussaha kantojärjestelmän reikälistan jousihakaan.



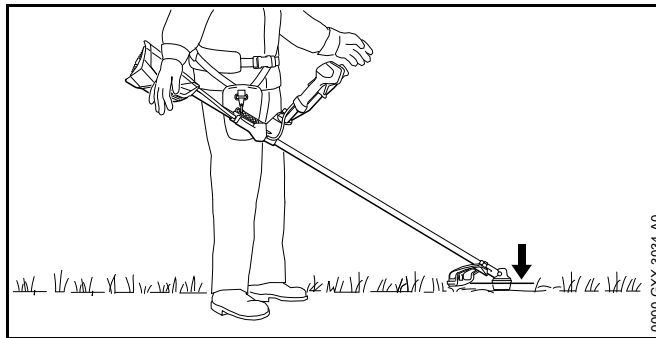
- ▶ Avaa sormiruuvi (1).
- ▶ Käännä kahvan kahva (2) haluamaasi asentoon.
- ▶ Kiristä sormiruuvi (1).

8.3 Polttomootorikäyttöisen raivaussahan tasapainottaminen

- ▶ Katkaise polttomootorikäyttöisen raivaussahan virta ja poista akku.



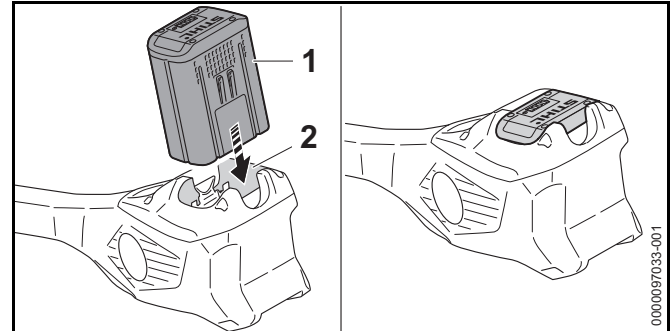
- Kiinnitä reikälistaa (2) jousihakaan (1).



- Anna polttomootorikäyttöisen raivaussahan saavuttaa tasapainotila siten, että leikkuuterä asettuu helposti maanpintaa vasten.
- Jos polttomootorikäyttöistä raivaussahaa ei voida tasapainottaa: kiinnitä jousihaka (1) johonkin toiseen reikälistan (2) reikään ja anna laitteen saavuttaa uudelleen tasapainotila.

9 Akun asentaminen ja irrottaminen

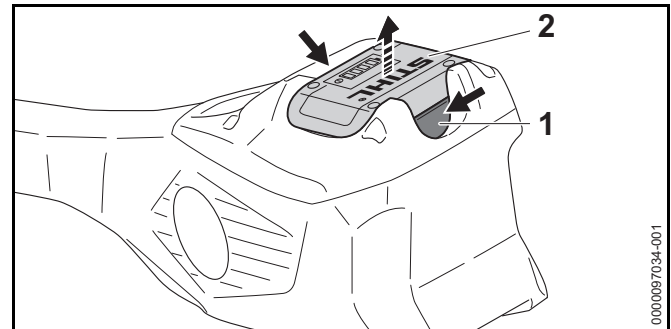
9.1 Akun asettaminen paikalleen



- Paina akku (1) vasteseen saakka akkulokeroon (2). Akku (1) lukittuu paikalleen napsahtuen.

9.2 Akun poistaminen

- Aseta polttomootorikäyttöinen raivaussaha tasaiselle alustalle.

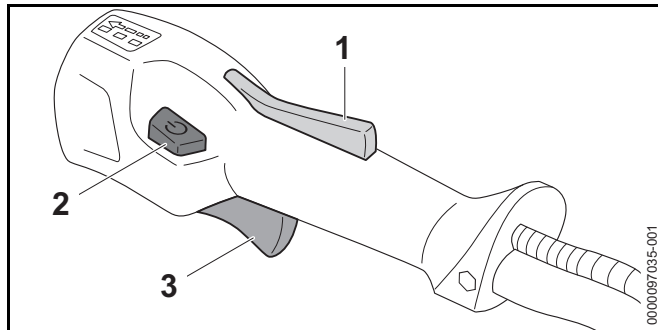


- Paina kumpaakin lukitusvipua (1). Akun (2) lukitus on avattu ja akku voidaan poistaa.

10 Raivaussahan käynnistäminen ja pysäyttäminen

10.1 Raivaussahan käynnistäminen

- ▶ Tartu oikealla kädellä polttomoottorikäyttöisen raivaussahan kahvaan siten, että peukalo asettuu takakahvan ympärille.
- ▶ Tartu toisella kädellä polttomoottorikäyttöisen raivaussahan etukahvaan siten, että peukalo on etukahvan ympärillä.



- ▶ Paina kytkentävivun lukitsinta (1) kädellä yhtäjaksoisesti.
- ▶ Paina lukituksen avauspainiketta (2). LED-merkkivalot palavat osoittaen viimeksi asetetun tehotason.
- ▶ Paina kytkentävipua (3) etusormella ja pidä sitä painettuna. Polttomoottorikäyttöisen raivaussahan nopeus kasvaa ja leikkuuterä pyörii.

Mitä pidemmälle kytkentävipua (3) on painettu, sitä nopeammin leikkuuterä pyörii.

Polttomoottorikäyttöinen raivaussaha tunnistaa tehotasolla 3 asennetun leikkuuterän ja asettaa oikean maksimikierrosluvun automaattisesti.

Kun kytkentävipu (3) ja kytkentävivun lukitsin (1) vapautetaan päälle kytkemisen jälkeen, LED-valot vilkkuvat vielä 5 sekunnin ajan. Niin kauan kun LED-valot vilkkuvat, polttomoottorikäyttöinen raivaussaha voidaan kytkä uudelleen päälle painamatta lukituksen avauspainiketta (2).

10.2 Raivaussahan pysäyttäminen

- ▶ Irrota ote kytkentävivusta ja kytkentävivun lukitsimesta.
- ▶ Odota, kunnes leikkuuterä on pysähtynyt.
- ▶ Jos leikkuuterä pyörii edelleen: Poista akku ja ota yhteyttä STIHL-jälleenmyyjään. Raivaussaha on viallinen.

11 Raivaussahan ja akun tarkastus

11.1 Hallintalaitteiden tarkastus

Kytkevävivun lukitsin ja kytkentävipu

- ▶ Poista akku.
- ▶ Yritä painaa kytkentävipua painamatta samalla kytkentävivun lukitsinta.
- ▶ Jos kytkentävivun painaminen ei ole mahdollista: älä käytä polttomoottorikäyttöistä raivaussahaa ja ota yhteyttä STIHL-erikoisliikkeeseen. Kytkentävivun lukitsin on viallinen.
- ▶ Pidä kytkentävivun lukitsinta painettuna.
- ▶ Paina kytkentävipua ja vapauta vipu.
- ▶ Jos kytkentävipu tai kytkentävivun lukitsin liikkuu jäykästi tai ei palaa lähtöasentoonsa: älä käytä raivaussahaa ja ota yhteyttä STIHL-erikoisliikkeeseen. Kytkentävipu tai kytkentävivun lukitsin on viallinen.

Raivaussahan käynnistäminen

- ▶ Aseta akku paikalleen.
- ▶ Pidä kytkentävivun lukitsinta painettuna.
- ▶ Paina lukituksen avauspainiketta.
- ▶ Paina kytkentävipua ja pidä painettuna. Leikkuuterä pyörii.
- ▶ Jos akussa vilkkuu 3 punaista LED-merkkivaloa: poista akku ja ota yhteyttä STIHL-jälleenmyyjään. Polttomoottorikäyttöisessä raivaussahassa on häiriö.
- ▶ Vapauta kytkentävipu. Leikkuuterä lakkaa hetken kuluttua pyörimästä.

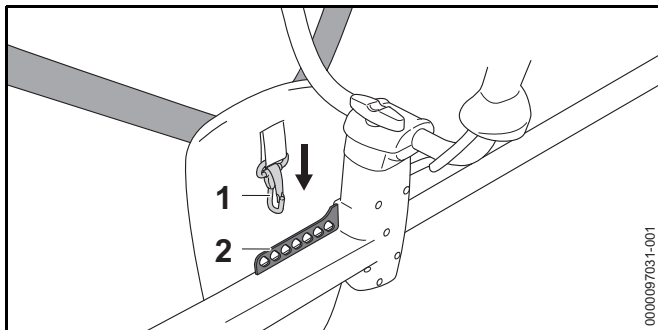
- ▶ Jos leikkuuterä pyörii edelleen: poista akku ja ota yhteyttä STIHL-erikoisliikkeeseen.
Polttomootorikäyttöinen raivaussaha on viallinen.

11.2 Akun tarkastus

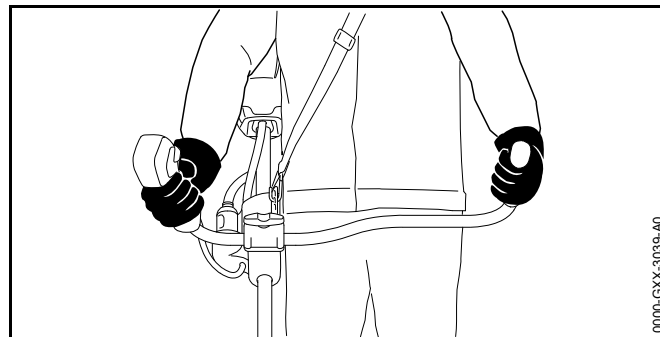
- ▶ Paina akussa olevaa painiketta.
LED-valot palavat tai vilkkuvat.
- ▶ Jos LED-valot eivät pala tai vilku: Älä käytä akkua ja ota yhteyttä STIHL:in jälleenmyyjään.
Akussa on häiriö.

12 Työskentely raivaussahan avulla

12.1 Raivaussahan pitäminen käsissä ja raivaussahan ohjaaminen



- ▶ Kiinnitä reikälistä (2) jousihakaan (1).

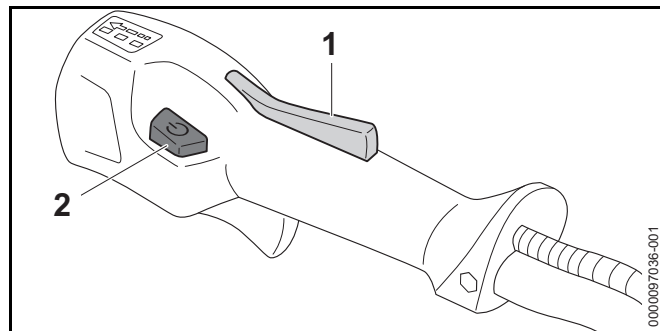


- ▶ Tartu oikealla kädellä polttomootorikäyttöisen raivaussahan kahvaan siten, että peukalo asettuu takakahvan ympärille.
- ▶ Tartu toisella kädellä polttomootorikäyttöisen raivaussahan etukahvaan siten, että peukalo on etukahvan ympärillä.

12.2 Tehotason säätäminen

Valittavissa on käytön mukaan voidaan asettaa 3 tehotasoa. LED-merkkivalot osoittavat asetetun tehotason. Mitä suurempi tehotaso on, sitä nopeammin leikkuuterä pyörii.

Tehotason asetus vaikuttaa akun käyttöaikaan. Mitä matalampi tehotaso on, sitä pidempi akun käyttöaika.

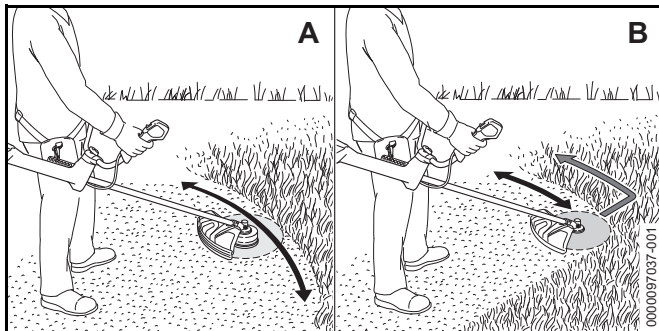


- ▶ Paina kytkentävivun lukitsinta (1) yhtäjaksoisesti.
- ▶ Paina lukituksen avauspainiketta (2).
LED-merkkivalot palavat osoittaen asetetun tehotason.

- ▶ Paina lukituksen avauspainiketta (2) ja pidä lyhyen aikaa pohjassa. Seuraava tehotaso on asetettu. Kolmatta tehotasoa seuraa jälleen ensimmäinen tehotaso.
- ▶ Paina lukituksen avauspainiketta (2) niin monta kertaa, että haluttu tehotaso on asetettu.
- ▶ Jos käytetään raivausterää: valitse tehotaso 3.

12.3 Leikkuu

Leikkuuterän etäisyys maasta määrää leikkauskorkeuden.



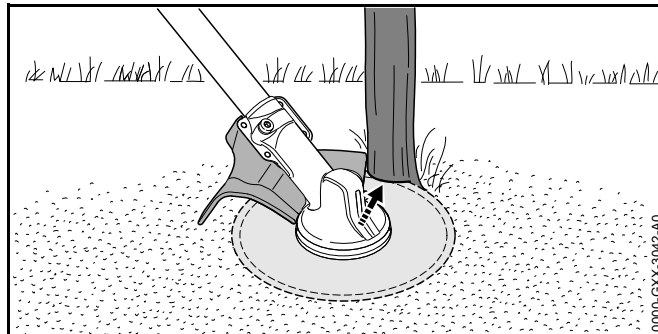
Leikkaaminen siimapäällä (A)

- ▶ Liikuta polttomoottorikäyttöistä raivaussaha edestakaisin.
- ▶ Liiku hitaasti ja hallitusti eteenpäin.

Leikkaaminen ruohoterällä tai kolmiterällä (B)

- ▶ Käytä leikkaamiseen metalliterän vasemmanpuoleista aluetta.
- ▶ Liiku hitaasti ja hallitusti eteenpäin.

12.4 Sahat, joissa raivausterä

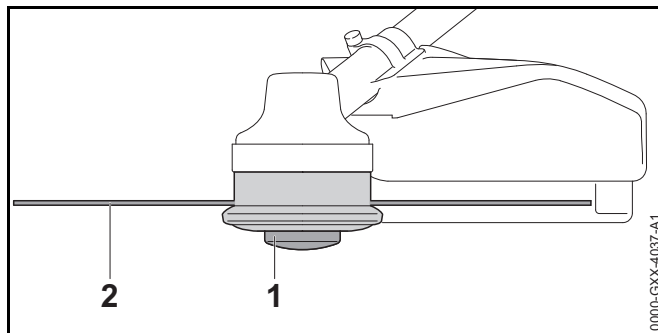


- ▶ Tue suojuksen vasen puoli puunrunkoa vasten.
- ▶ Sahaa puunrunko yhdellä kertaa poikki täyskaasua käyttäen.
- ▶ Pidä vähintään 2 puunpituuden etäisyys seuraavaan työskentelyalueeseen.

12.5 Siimojen säädön korjaus

12.5.1 AutoCut-siimapäihin kuuluvien leikkusiimojen säätäminen

- ▶ Kosketa pyörivällä siimapäällä lyhyesti maata. Säätö muuttuu noin 30 mm:n verran. Suojuksen sisällä oleva katkaisuterä lyhentää siimat automaattisesti sopivaan mittaan.



Siimojen säätöä ei voi korjata automaattisesti, jos siimojen pituus on alle 25 mm.

- ▶ Katkaise raivaussahan virta ja poista akku.
- ▶ Paina kelarunkoa (1) siimapäällä ja pidä sitä painettuna.
- ▶ Vedä siimat (2) käsin ulos.
- ▶ Jos siimoja (2) ei voi enää vetää ulos: korvaa kelarunko (1) tai siimat (2).
Kelarunko on tyhjä.

12.5.2 SuperCut-siimapäihin kuuluvien leikkuusiimojen säätäminen

Leikkuusiimat jäljitetään automaattisesti. Suojuksen sisällä oleva katkaisuterä lyhentää leikkuusiimat automaattisesti sopivaan mittaan.

Leikkuusiimojen säätöä ei voi korjata automaattisesti, jos siimojen pituus on alle 40 mm.

- ▶ Katkaise polttomootorikäyttöisen raivaussahan virta ja poista akku.
- ▶ Vedä leikkuusiimat käsin ulos.
- ▶ Jos leikkuusiimoja ei voi enää vetää ulos: vaihda leikkuusiimat.
Kelarunko on tyhjä.

13 Työskentelyn jälkeen

13.1 Työskentelyn jälkeen

- ▶ Katkaise polttomootorikäyttöisen raivaussahan virta ja poista akku.
- ▶ Jos raivaussaha on märkä: anna raivaussahan kuivua.
- ▶ Jos akku on märkä: anna akun kuivua.
- ▶ Puhdista raivaussaha.
- ▶ Puhdista suojus.
- ▶ Puhdista leikkuuterä.
- ▶ Puhdista akku.
- ▶ Jos laitteeseen on asennettu metallinen leikkuuterä: asenna sopiva kuljetussuojus paikalleen.

14 Kuljettaminen

14.1 Raivaussahan kuljettaminen

- ▶ Katkaise polttomootorikäyttöisen raivaussahan virta ja poista akku.
- ▶ Jos laitteeseen on asennettu metallinen leikkuuterä: asenna sopiva kuljetussuojus paikalleen.

Raivaussahan kantaminen

- ▶ Kanna raivaussahaa yhdellä kädellä rungosta siten, että leikkuuterä on takana ja raivaussaha on tasapainossa.

Raivaussahan kuljettaminen ajoneuvossa

- ▶ Kiinnitä raivaussaha siten, ettei raivaussaha voi kaatua eikä liikkua paikaltaan.

14.2 Akun kuljetus

- ▶ Katkaise virta raivaussahasta ja poista akku.
- ▶ Varmista, että akku on turvallisessa kunnossa.
- ▶ Pakkaa akku siten, että seuraavat edellytykset täyttyvät:
 - Pakkaus ei johda sähköä.
 - Akku ei voi liikkua pakkauksen sisällä.
- ▶ Kiinnitä pakkaus siten, että se ei voi liikkua paikaltaan.

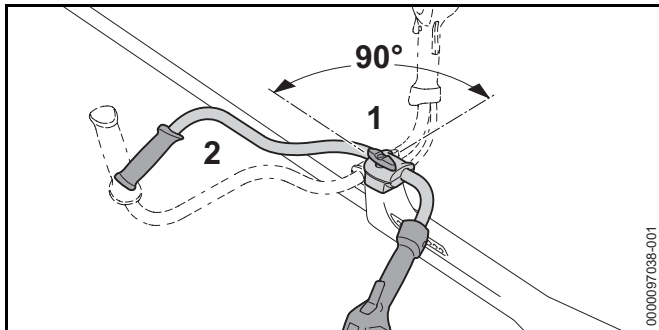
Akun kuljettamisen yhteydessä on noudatettava vaarallisten tavaroiden kuljettamista koskevia määräyksiä. Akku kuuluu luokkaan UN 3480 (litiumioniakut), ja se on testattu YK:n käsikirjan "Kokeet ja kriteerit" osan III alakohdan 38.3 mukaisesti.

Kuljetusmääräykset ovat luettavissa osoitteessa www.stihl.com/safety-data-sheets.

15 Säilytys

15.1 Raivaussahan säilyttäminen

- ▶ Katkaise polttomoottorikäyttöisen raivaussahan virta ja poista akku.
- ▶ Jos laitteeseen on asennettu metallinen leikkuuterä: asenna sopiva kuljetussuojus paikalleen.



- ▶ Avaa sormiruuvia (1), kunnes kahvapatkea (2) voidaan kääntää.
- ▶ Käännä kahvapatkea (2) 90° myötäpäivään ja kallista putki alas.
- ▶ Kiristä sormiruuvi (1).
- ▶ Säilytä raivaussaha siten, että seuraavat edellytykset täyttyvät:
 - Raivaussaha on poissa lasten ulottuvilta.
 - Raivaussaha on puhdas ja kuiva.
- ▶ Jos polttomoottorikäyttöistä raivaussaha varastoidaan yli 3 kuukauden ajan: poista leikkuuterä.

15.2 Akun säilyttäminen

STIHL suosittelee pitämään akun varaustason säilytyksen aikana 40 % ja 60 %:n välillä (2 vihreää LED-valoa palaa).

- ▶ Säilytä akku siten, että seuraavat edellytykset täyttyvät:
 - Akku on poissa lasten ulottuvilta.
 - Akku on puhdas ja kuiva.

- Akku on suljetussa tilassa.
- Akku on erillään raivaussahasta ja laturista.
- Akku on sijoitettu pakkaukseen, joka ei johda sähköä.
- Akun lämpötila on vähintään - 10 °C ja enintään + 50 °C.

16 Puhdistaminen

16.1 Raivaussahan puhdistus

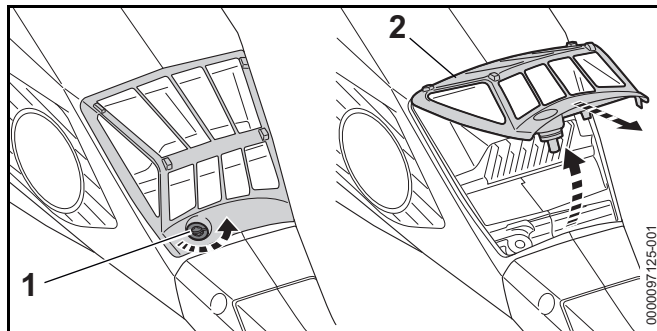
- ▶ Katkaise raivaussahan virta ja poista akku.
- ▶ Puhdista raivaussaha kostealla liinalla.
- ▶ Puhdista tuuletusraot pensselillä.
- ▶ Poista roskat akkulokerosta ja puhdista akkulokero kostealla liinalla.
- ▶ Puhdista akkulokeron sisällä olevat sähkökoskettimet siveltimellä tai pehmeällä harjalla.

16.2 Suojuksen ja leikkuuterän puhdistus

- ▶ Katkaise virta raivaussahasta ja poista akku.
- ▶ Puhdista suojuus ja leikkuuterä kostealla pyyhkeellä tai pehmeällä harjalla.

16.3 Ilmasuodattimen puhdistaminen

- ▶ Katkaise polttomoottorikäyttöisen raivaussahan virta ja poista akku.



- ▶ Puhdista ilmansuodattimen (2) ympäristö kostealla liinalla tai pensselillä.
- ▶ Kierrä ruuvia (1) niin kauan vastapäivään, että ilmansuodatin (2) voidaan poistaa.
- ▶ Taita ilmansuodatin (2) ylöspäin ja poista.
- ▶ Huuhtelee lika ilmansuodattimen (2) ulkopuolelta juoksevalla vedellä.
- ▶ Jos ilmansuodatin (2) on vaurioitunut: vaihda ilmansuodatin (2).
- ▶ Anna ilmansuodattimen (2) kuivua ilmassa.
- ▶ Laita ilmansuodatin (2) koteloon ja taita alas. Ilmansuodattimen (2) on oltava joka puolelta samalla tasolla kotelon kanssa.
- ▶ Kierrä ruuvi (1) paikalleen ja kiristä se.

16.4 Akun puhdistus

- ▶ Puhdista akku kostealla liinalla.

17 Huoltaminen

17.1 Huoltovälit

Huoltovälit riippuvat ympäristö- ja työskentelyolosuhteista. STIHL suosittelee noudattamaan seuraavia huoltovälejä:

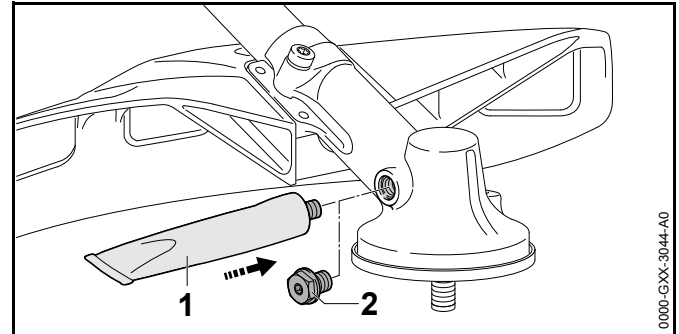
50 käyttötunnin välein

- ▶ Vaihteen voitelu.
- ▶ Puhdista ilmansuodatin.

Kerran vuodessa

- ▶ Anna STIHL-erikoisliikkeen tarkastaa polttomoottorikäyttöinen raivaussaha.

17.2 Vaihteen voitelu



- ▶ Kierrä sulkutulppa (2) irti.
- ▶ Jos sulkutulpassa (2) ei näy yhtään rasvaa:
 - ▶ Asenna kierteeseen STIHL-vaihterasvatuubi (1).
 - ▶ Paina vaihtekoteloon 5 g STIHL-vaihterasvaa.
 - ▶ Kierrä STIHL-vaihterasvatuubi (1) irti.
 - ▶ Kierrä sulkutulppa (2) kiinni ja kiristä se kunnolla.
 - ▶ Käytä raivaussahaa 1 minuutin ajan. STIHL-vaihterasva jakautuu tasaisesti.

17.3 Metalliterän teroitus ja tasapainotus

Metalliterien teroittaminen ja tasapainotus vaatii runsaasti harjoittelua.

STIHL suosittelee antamaan metalliterien teroittamisen ja tasapainotuksen STIHL-jälleenmyyjän tehtäväksi.

- ▶ Teroita metalliterät siten kuin käyttöohjeessa ja terän pakkauksessa on kuvattu.

18 Korjaaminen

18.1 Raivaussahan ja leikkuuterän korjaus

Käyttäjä ei voi itse korjata raivaussahaa eikä leikkuuterää.

- ▶ Jos raivaussaha tai leikkuuterä ovat vaurioituneet: Älä käytä raivaussahaa ja leikkuuterää. Ota yhteyttä STIHL-jälleenmyyjään.

18.2 Akun huolto ja korjaus

Akkua ei tarvitse huoltaa. Akkua ei voi myöskään korjata.

- ▶ Jos akku on viallinen tai vaurioitunut: Vaihda akku.

19 Häiriöiden poistaminen

19.1 Raivaussahan tai akun häiriöiden poistaminen

Häiriö	Akun LED-valot	Syy	Korjaustoimenpide
Raivaussaha ei käynnisty kytkettäessä virta päälle.	1 vihreä LED-merkkivalo vilkkuu.	Akun varaus on liian pieni.	<ul style="list-style-type: none"> ▶ Lataa akku niin täyteen kuin latureiden STIHL AL 101, 300, 500 käyttöohjeessa on kuvattu.
	1 LED-merkkivalo palaa punaisena.	Akku on liian kuuma tai liian kylmä.	<ul style="list-style-type: none"> ▶ Poista akku. ▶ Anna akun jäähtyä tai lämmetä.
	3 LED-valoa vilkkuu punaisena.	Raivaussahassa on häiriö.	<ul style="list-style-type: none"> ▶ Poista akku. ▶ Puhdista akkulokeron sisällä olevat sähköiset koskettimet. ▶ Aseta akku paikalleen. ▶ Käynnistä raivaussaha. ▶ Jos 3 punaista LED-valoa vilkkuu edelleen: Älä käytä raivaussahaa ja ota yhteyttä STIHL-erikoisliikkeeseen.
	3 punaista LED-merkkivaloa palaa.	Raivaussaha on liian lämmin.	<ul style="list-style-type: none"> ▶ Poista akku. ▶ Anna raivaussahan jäähtyä.
	4 LED-valoa vilkkuu punaisena.	Akussa on häiriö.	<ul style="list-style-type: none"> ▶ Ota akku pois laitteesta ja asenna se uudelleen. ▶ Käynnistä raivaussaha. ▶ Jos 4 punaista LED-valoa vilkkuu edelleen: Älä käytä akkua ja ota yhteyttä STIHL-erikoisliikkeeseen.
		Raivaussahan ja akun välinen sähköinen yhteys on poikki.	<ul style="list-style-type: none"> ▶ Poista akku. ▶ Puhdista akkulokeron sisällä olevat sähköiset koskettimet. ▶ Aseta akku paikalleen.
		Raivaussaha tai akku on kostea.	<ul style="list-style-type: none"> ▶ Anna polttomoottorikäyttöisen raivaussahan tai akun kuivua.
		KytKentävipua on painettu jo ennen lukituksen avauspainikkeen painamista.	<ul style="list-style-type: none"> ▶ Kytke polttomoottorikäyttöinen raivaussaha päälle tämän käyttöohjeen mukaisesti.

Häiriö	Akun LED-valot	Syy	Korjaustoimenpide
Polttomootorikäyttöinen raivaussaha pysähtyy käytön aikana itsestään.	3 punaista LED-merkkivaloa palaa.	Raivaussaha on liian lämmin.	<ul style="list-style-type: none"> ▶ Poista akku. ▶ Anna raivaussahan jäähtyä.
		Laitteessa on sähköinen häiriö.	<ul style="list-style-type: none"> ▶ Ota akku pois laitteesta ja asenna se uudelleen. ▶ Käynnistä raivaussaha.
Raivaussahan toiminta-aika on liian lyhyt.		Akkua ei ole ladattu täyteen.	▶ Lataa akku niin täyteen kuin latureiden STIHL AL 101, 300, 500 käyttöohjeessa on kuvattu.
		Akun käyttöikä on kulunut umpeen.	▶ Vaihda akku.
Tehotasoja ei voitu asettaa.		KytKentävipu on painettuna ja polttomootorikäyttöinen raivaussaha on kytketty päälle.	<ul style="list-style-type: none"> ▶ Vapauta kytKentävipu ja pidä ainoastaan kytKentävivun lukitsin painettuna. ▶ Säädä tehotaso tämän käyttöohjeen mukaisesti.

20 Tekniset tiedot

20.1 Polttomoottorikäyttöiset raivaussahat STIHL FSA 135

- Sallitut akut:
 - STIHL AP
 - STIHL AR
- Paino ilman akkua, leikkuuterää ja suojusta: 4,9 kg
- Pituus ilman leikkuuterää: 1840 mm

Käyntiaika annetaan osoitteessa www.stihl.com/battery-life.

20.2 Akku STIHL AP

- Akkutekniikka: litium-ioni
- Jännite: 36 V
- Kapasiteetti (Ah): ks. arvokilpi
- Energiasisältö (Wh): ks. arvokilpi
- Paino (kg): ks. arvokilpi
- Sallittu lämpötila-alue käytön ja säilytyksen aikana: -10 °C ... +50 °C

20.3 Melu- ja värinäarvot

Äänenpainetaso laskennassa käytettävä korjauskerroin on 2 dB(A). Äänitehotason laskennassa käytettävä korjauskerroin on 2 dB(A). Värinän laskennassa käytettävä korjauskerroin on 2 m/s².

STIHL suosittelee kuulonsuojainten käyttöä.

Käyttö siimapäällä varustettuna

- Äänenpainetaso L_{pA} mitattu standardin EN 50636-2-91 mukaan: 80 dB(A)
- Äänitehotaso L_{wA} mitattu standardin EN 50636-2-91 mukaan: 92 dB(A)
- Värinäarvo a_{HV} mitattu standardin EN 50636-2-91 mukaan

- Takakahva: 2,0 m/s²
- Vasen kahva: 2,9 m/s²

Käyttö metalliterällä varustettuna

- Äänenpainetaso L_{pA} mitattu standardin EN 50636-2-91 mukaan: 81 dB(A)
- Äänitehotaso L_{wA} mitattu standardin EN 50636-2-91 mukaan: 94 dB(A)
- Värinäarvo a_{HV} mitattu standardin EN 50636-2-91 mukaan
 - Takakahva: 1,8 m/s²
 - Vasen kahva: 2,1 m/s²

Ilmoitetut värinäarvot on mitattu standardoitujen testausmenetelmien mukaisesti, ja niitä voidaan käyttää sähkölaitteiden vertailuun. Todelliset värinäarvot saattavat poiketa ilmoitetuista arvoista käyttötavoissa esiintyvien erojen vuoksi. Ilmoitettuja värinäarvoja voidaan käyttää lähtökohtana arvioitaessa alustavasti altistumista värinärasitukselle. Todellinen värinärasitus on arvioitava erikseen. Tällöin voidaan ottaa huomioon myös ajat, jolloin sähkölaite on pois käytöstä, samoin kuin ne ajat, jolloin laite on toiminnassa altistamatta kuitenkaan käyttäjää värinärasitukselle.

Tietoja työnantajia koskevan värinädirektiivin 2002/44/EY vaatimusten täyttämistä on osoitteessa www.stihl.com/vib.

20.4 REACH-asetus

REACH-asetuksella tarkoitetaan EY:n kemikaalien rekisteröintiä, arviointia ja lupamenettelyjä koskevaa asetusta.

Lisätietoja REACH-asetuksen vaatimusten täyttämistä on saatavissa osoitteesta www.stihl.com/reach.

21 Leikkuuterien, suojuksien ja kantovaljaiden yhdistelmät

21.1 Leikkuuterien, suojusten ja kantojärjestelmien yhdistelmät

Leikkuuterä	Suoja	Kantojärjestelmä
<p>Siimapää, varustettu leikkuusiiman tyypillä "pyöreä ja hiljainen", halkaisija 2,4 mm:</p> <ul style="list-style-type: none"> - Siimapää AutoCut 25-2 - Siimapää AutoCut C 26-2 - Siimapää DuroCut 20-2 - Siimapää SuperCut 20-2 - Siimapää FixCut 31-2 <p>Siimapää, varustettu leikkuusiiman tyypillä "pyöreä ja hiljainen", halkaisija 2,7 mm:</p> <ul style="list-style-type: none"> - Siimapää AutoCut 36-2 - Siimapää TrimCut C 32-2 	<ul style="list-style-type: none"> - Siimapäiden suojus - Yleissuojaus lisäsuojuksella ja katkaisuterällä varustettuna 	<ul style="list-style-type: none"> - Yhden olan hihna - Kantovaljaat, joissa pikavapautuslaite - Akku STIHL AR lonkkapehmusteella varustettuna - Akkuvyö ja siihen liitetty "Vyölaukku AP liitäntäjohdolla" yhdessä yhden olan hinnalla - Akkuvyö kantohihnalla ja siihen liitetty "Vyölaukku AP liitäntäjohdolla" lonkkapehmusteella varustettuna - Kantojärjestelmä ja siihen liitetty "liitoskaapelilla varustettu vyölaukku AP" lonkkapehmusteella varustettuna
<ul style="list-style-type: none"> - Ruohoterä 230-2 (Ø 230 mm) - Ruohoterä 230-4 (Ø 230 mm) - Ruohoterä 230-8 (Ø 230 mm) - Ruohoterä 250-32 (Ø 250 mm) - Ruohoterä 260-2 (Ø 260 mm) - Kolmiterä 250-3 (Ø 250 mm) 	<ul style="list-style-type: none"> - Yleissuojaus ilman lisäsuojusta 	
<ul style="list-style-type: none"> - Raivausterä 200-22 (Ø 200 mm) - Raivausterä 200-22 HP (Ø 200 mm) 	<ul style="list-style-type: none"> - Sektorisuojaus 	<ul style="list-style-type: none"> - Kantovaljaat, joissa pikavapautuslaite - Akku STIHL AR lonkkapehmusteella varustettuna - Akkuvyö kantohihnalla ja siihen liitetty "Vyölaukku AP liitäntäjohdolla" lonkkapehmusteella varustettuna - Kantojärjestelmä ja siihen liitetty "liitoskaapelilla varustettu vyölaukku AP" lonkkapehmusteella varustettuna

Kantojärjestelmien kuvaus



Yhden olan hihna



Kantovaljaat



Akku STIHL AR lonkkapehmusteella varustettuna



Akkuvyö ja siihen liitetty "Vyölaukku AP liitoskaapelilla" yhdessä yhden olan hinnalla



Akkuvyö kantohihnalla ja siihen liitetty "liitäntäjohdolla varustettu vyölaukku AP" lonkkapehmusteella varustettuna



Kantojärjestelmä ja siihen liitetty "liitoskaapelilla varustettu vyölaukku AP" lonkkapehmusteella varustettuna

22 Varaosat ja varusteet

22.1 Varaosat ja varusteet

STIHL Alkuperäiset STIHL-varaosat ja alkuperäiset STIHL-varusteet tunnistaa näistä merkeistä.

STIHL suosittelee käyttämään ainoastaan alkuperäisiä STIHL-varaosia ja alkuperäisiä STIHL-varusteita.

STIHL ei voi arvioida muiden valmistajien varaosia ja lisävarusteita luotettavuuden, turvallisuuden ja sopivuuden suhteen jatkuvasta markkinoiden tarkkailusta huolimatta, eikä STIHL ei voi taata niiden käyttöä.

Alkuperäisiä STIHL-varaosia ja alkuperäisiä STIHL-varusteita on saatavissa STIHL-erikoisliikkeestä.

23 Hävittäminen

23.1 Raivaussahan ja akun hävittäminen

Lisätietoja hävittämisestä saat STIHL-jälleenmyyjältä.

- ▶ Hävitä raivaussaha, suojuus, leikkuuterä, akku, varusteet ja pakkaus määräysten mukaisesti sekä ympäristöystävällisesti.

24 EU-vaatimustenmukaisuusvakuutus

24.1 Polttomoottorikäyttöiset raivaussahat STIHL FSA 135

ANDREAS STIHL AG & Co. KG
Badstraße 115
D-71336 Waiblingen
Deutschland

vakuuttaa yksinomaisena vastuullisena, että

- Tyyppi: Akkukäyttöinen raivaussaha
- Merkki: STIHL
- Malli: FSA 135
- Sarjatunniste: FA01

vastaa soveltuvilta osin direktiivien 2011/65/EU, 2006/42/EY, 2014/30/EU ja 2000/14/EX säännöksiä ja että tuote on kehitetty ja valmistettu seuraavien standardien tuotteen valmistuspäivänä voimassa olevien versioiden

mukaisesti: EN 55014-1, EN 55014-2, EN 62233,
EN 60335-1 ja EN ISO 12100 ottaen huomioon standardit
EN 50636-2-91 ja ISO 11806-1.

Mitattu ja taattu äänitehotaso on määritetty direktiivin
2000/14/EY liitteen VIII mukaisesti.

- Mitattu äänitehotaso: 94 dB(A)
- Taattu äänitehotaso: 96 dB(A)

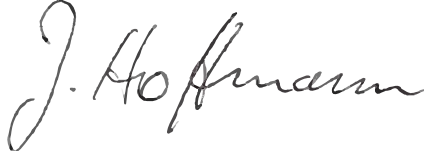
Teknisten asiakirjojen säilytyksestä vastaa
ANDREAS STIHL AG & Co. KG:n tuotteiden
lupamenettelyistä vastaava tuotehyväksynnän osasto.

Valmistusvuosi, valmistusmaa ja koneen numero on
merkitty raivaussahaan.

Waiblingen, 1.9.2020

ANDREAS STIHL AG & Co. KG

puolesta



Dr. Jürgen Hoffmann, johtaja, tuotetiedot, -asetukset ja -
hyväksynät

Indholdsfortegnelse

1	Forord	66	8	Indstilling af kratrydderen ift. brugeren	83
2	Oplysninger om denne brugsvejledning	66	8.1	Påtagning og indstilling af bæresystemet	83
2.1	Gældende dokumenter	66	8.2	Indstilling af tohåndsgreb	83
2.2	Markering af advarselshenvisninger i teksten	67	8.3	Balancering af trimmer	83
2.3	Symboler i teksten	67	9	Isætning og udtagning af batteriet	84
3	Oversigt	67	9.1	Isætning af batteri	84
3.1	Motortrimmer og batteri	67	9.2	Tag batteriet ud	84
3.2	Beskyttelse og skæreværktøjer	68	10	Kratrydder, tænd og sluk	84
3.3	Symboler	69	10.1	Tænd motortrimmeren	84
4	Sikkerhedshenvisninger	69	10.2	Frakoling af trimmer	85
4.1	Advarselssymboler	69	11	Kontrol af trimmer og batteri	85
4.2	Formålsbestemt anvendelse	71	11.1	Kontrol af betjeningselementer	85
4.3	Krav til brugeren	71	11.2	Kontrollér batteriet	85
4.4	Beklædning og udstyr	72	12	Arbejdet med kratrydderen	85
4.5	Arbejdsområde og omgivelser	73	12.1	Fastholdelse og føring af motortrimmeren	85
4.6	Sikker tilstand	74	12.2	Indstilling af niveau	86
4.7	Arbejde	76	12.3	Slåning	86
4.8	Reaktionskræfter	77	12.4	Save med en rundsavsklinge	87
4.9	Transport	77	12.5	Efterjustering af trimmertråde	87
4.10	Opbevaring	78	13	Efter arbejdet	87
4.11	Rengøring, vedligeholdelse og reparation	78	13.1	Efter arbejdet	87
5	Trimmer, klargøring til drift	79	14	Transport	88
5.1	Klargøring af motortrimmer til drift	79	14.1	Transport af trimmeren	88
6	Opladning af batteriet og LED'er	79	14.2	Transport af batteriet	88
6.1	Opladning af batteriet	79	15	Opbevaring	88
6.2	Visning af ladetilstanden	80	15.1	Opbevaring af trimmer	88
6.3	LED'er på batteriet	80	15.2	Opbevaring af batteriet	88
7	Kratrydder, samling	80	16	Rengøring	89
7.1	Montering af tohåndsgreb	80	16.1	Rengøring af trimmeren	89
7.2	Montering og afmontering af beskyttelse	80	16.2	Rengør beskyttelse og skæreværktøjet	89
7.3	Montering og afmontering af skærm	81	16.3	Rengøring af luftfilter	89
7.4	Montering og afmontering af græshoved	81	16.4	Rengøring af batteriet	89
7.5	Montering og afmontering af metal-skæreværktøj	82	17	Vedligeholdelse	89

STIHL

Denne betjeningsvejledning er beskyttet af ophavsretten. Alle rettigheder forbeholdes, især retten til kopiering, oversættelse og behandling med elektroniske systemer.

17.1 Vedligeholdelsesintervaller	89
17.2 Smøring af drev	89
17.3 Metal skæreværktøjet skærpes og balanceres	90
18 Reparation	90
18.1 Reparation af kratrydder og skæreværktøj	90
18.2 Vedligeholdelse og reparation af batteriet	90
19 Afhjælpning af fejl	91
19.1 Afhjælpning af fejl på motortrimmer eller batteri	91
20 Tekniske data	93
20.1 Motortrimmere STIHL FSA 135	93
20.2 Batteri STIHL AP	93
20.3 Støj- og vibrationsværdier	93
20.4 REACH	93
21 Kombinationer af skæreværktøjer, beskyttelser og bæresystemer	94
21.1 Kombinationer af skæreværktøjer, beskyttelse og bæresystemer	94
22 Reservedele og tilbehør	95
22.1 Reservedele og tilbehør	95
23 Bortskaffelse	95
23.1 Bortskaffelse af trimmer og batteri	95
24 EU-overensstemmelseserklæring	95
24.1 Motortrimmere STIHL FSA 135	95

1 Forord

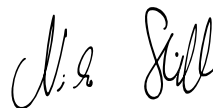
Kære kunde

Vi er glade for, at du har valgt STIHL. Vi udvikler og producerer vores produkter i topkvalitet efter vores kunders behov. Dermed kan vi fremstille produkter med høj pålidelighed, selv ved ekstrem belastning.

STIHL står også for topkvalitet, når det drejer sig om service. Vores fagpersonale garanterer kompetent rådgivning og instruktion samt omfattende teknisk hjælp.

STIHL vedkender sig udtrykkeligt en bæredygtig og ansvarsfuld omgang med naturen. Denne brugsanvisning har til formål at hjælpe dig med at anvende dit STIHL-produkt med en lang levetid på en sikker og miljøvenlig måde.

Vi takker for din tillid og håber, at du får stor glæde af dit STIHL-produkt.



Nikolas Stihl

VIGTIGT! SKAL LÆSES FØR BRUG OG OPBEVARES.

2 Oplysninger om denne brugsvejledning

2.1 Gældende dokumenter

De lokale sikkerhedsforskrifter er gældende.

- ▶ Udover denne brugsvejledning skal følgende dokumenter læses, forstås og opbevares:
 - Brugsanvisningen og emballering til det anvendte skæreværktøj
 - Brugsanvisningen til det anvendte bæresystem

- Brugsanvisningen til batteriet STIHL AR
- Brugsanvisningen til "Bæltetaske AP med tilslutningsledning"
- Sikkerhedsanvisninger til batteriet STIHL AP
- Brugsanvisning til opladere STIHL AL 101, 300, 500
- Sikkerhedsinformationer til STIHL- batterier og produkter med indbygget batteri: www.stihl.com/safety-data-sheets

2.2 Markering af advarselshenvisninger i teksten

⚠ ADVARSEL

Henvisningen henviser til farer, som kan medføre alvorlige kvæstelser eller død.

- ▶ De nævnte foranstaltninger kan medføre alvorlige kvæstelser eller død.

BEMÆRK

Henvisningen henviser til farer, som kan medføre materielle skader.

- ▶ De nævnte foranstaltninger kan forhindre materielle skader.

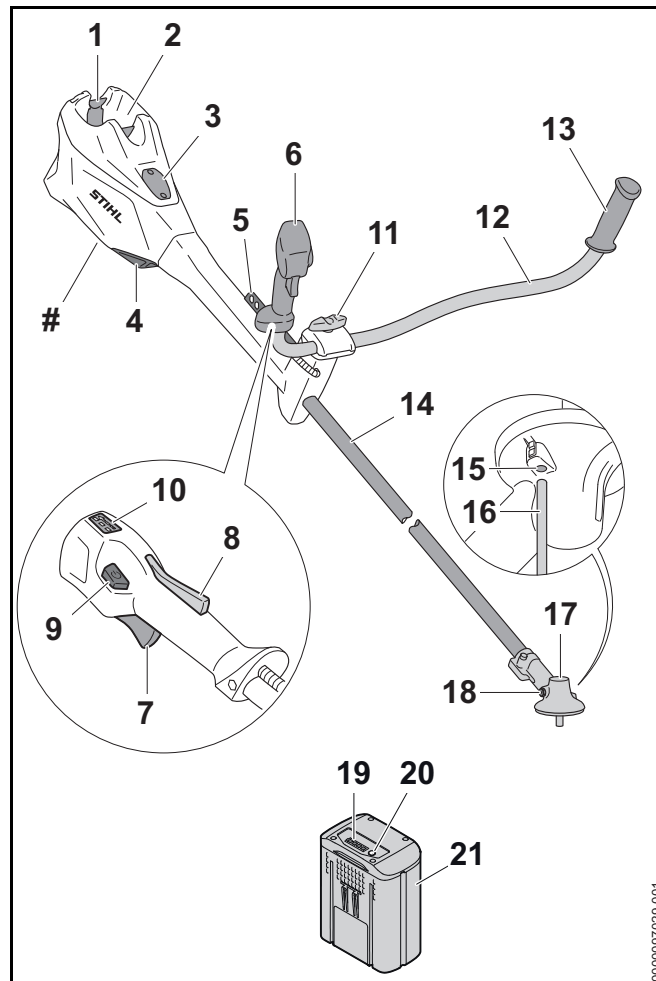
2.3 Symboler i teksten



Dette symbol henviser til et kapitel i denne brugsvejledning.

3 Oversigt

3.1 Motortrimmer og batteri



1 Spærrehåndtag

Spærrehåndtaget holder batteriet i batteriskakten.

2 Batteriskakt

Batteriskakten holder batteriet.

3 Afdækning

Afdækning bruges som pladsholder til en Smart Connector 2 A.

4 Luftfilter

Luftfilteret filtrerer den luft, der suges ind af motoren.

5 Hulliste

Hullisten er beregnet til at sætte bæresystemet i.

6 Betjeningshåndtag

Betjeningshåndtaget anvendes til at betjene, holde og styre trimmeren.

7 Kontaktarm

Kontaktgrebet tænder og slukker trimmeren.

8 Kontakgrebsspærre

Kontaktarmsspærren deaktiverer kontaktarmens spærring.

9 Låseknop

Låseknappen bruges til at tænde motortrimmeren og til at justere effektniveauet.

10 LED'er

LED'erne angiver det indstillede effektrin.

11 Knebelskrue

Knebelskruen klemmer håndtagsrøret på gribestøtten.

12 Griberør

Håndtagsrøret forbinder betjeningshåndtaget og håndtaget med skaftet.

13 Håndtag

Håndtaget anvendes til at holde og styre trimmeren.

14 Skaft

Skaftet forbinder alle komponenter.

15 Åbning til stikdornen

Åbningen til stikdornen holder stikdornen.

16 Stikdorn

Stikdornen blokerer akslen ved monteringen af et skæreværktøj.

17 Gearkasse

Gearkassen dækker drevet.

18 Lukkeskrue

Lukkeskruen lukker åbningen til STIHL-gearfedt.

19 LED'er

LED'erne viser batteriets ladetilstand og fejl.


20 Trykknop

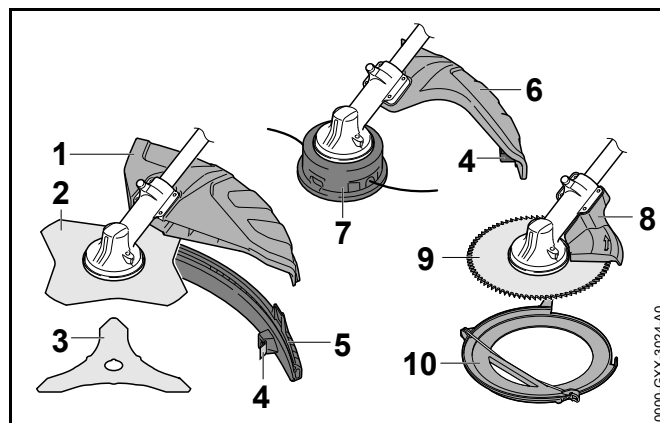
Trykknappen aktiverer LED-lysene på batteriet.

21 Batteri

Batteriet forsyner motortrimmeren med energi.

Effektskilt med maskinnummer**3.2 Beskyttelse og skæreværktøjer**

De forskellige former for beskyttelse og skæreværktøjerne er vist ved som eksempler. De kombinationer, der må anvendes, er angivet i denne brugsvejledning,  21.



1 Universalbeskyttelse

Universalbeskyttelsen beskytter brugeren mod opslængede genstande og mod kontakt med skæreværktøjet.

2 Græskniv

Græskniven skærer græs og ukrudt.

3 Kratkniv

Kratkniven skærer krat.

4 Afkorterkniv

Afkorterkniven skærer trimmertrådene til den rigtige længde under arbejdet.

5 Skærm

Skærmen udvider universelbeskyttelsen til brug med et trimmerhoved.

6 Beskyttelse til trimmerhoveder

Beskyttelsen til trimmerhoveder beskytter brugeren mod opslængede genstande og mod kontakt med trimmerhovedet.

7 Trimmerhoved

Trimmerhovedet holder trimmertrådene.

8 Anslag

Anslaget beskytter brugeren mod opslængede genstande og kontakt med rundsavsklingen og afstøtter trimmeren på træet under arbejdet.

9 Rundsavsklinge

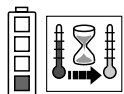
Rundsavsklingen saver buske og træer.

10 Transportbeskyttelse

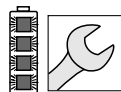
Transportbeskyttelsen beskytter mod kontakt med metalskæreværktøjer.

3.3 Symboler

Symbolerne kan være på trimmeren, afskærmningen og batteriet, har følgende betydning:



1 LED lyser rødt. Batteriet er for varmt eller for koldt.



4 LED'er blinker rødt. Der er en fejl i batteriet.



Tryk på låseknappen for at tænde for motortrimmeren og indstille effektrin.



Dette symbol kendetegner låsetasten.



Dette symbol angiver skæreværktøjets rotationsretning.

max Ø XXX Dette symbol angiver skæreværktøjets maksimale diameter i millimeter.



Dette symbol angiver skæreværktøjets nominelle omdrejningstal.



Garanteret lydeffektivitet iht. direktivet LWA 2000/14/EF i dB(A) til at sammenligne lydmissioner fra produkter.



Angivelsen ved siden af symbolet henviser til batteriets energiindhold iht. celleproducentens specifikation. Det energiindhold, som er til rådighed for anvendelsen, er lavere.



Produktet må ikke bortskaffes som husholdningsaffald.

4 Sikkerhedshenvisninger**4.1 Advarselssymboler****4.1.1 Advarselssymboler**

Advarselssymbolerne på motortrimmeren eller batteriet betyder følgende:



Følg sikkerhedsanvisningerne og de tilhørende foranstaltninger.



Sørg for, at denne brugsvejledning læses, forstås og opbevares.



Bær sikkerhedsbriller.

Hvis der kan falde genstande ned under arbejdet: Bær en beskyttelseshjelm.



Brug beskyttende støvler.



Bær arbejdshandsker.



Følg sikkerhedshenvisninger for tilbageslag og de pågældende foranstaltninger.



Følg sikkerhedshenvisninger til opslængede genstande og de tilsvarende foranstaltninger.



Overhold sikkerhedsafstanden.



Tag batteriet ud under pauser i arbejdet, transport, opbevaring, vedligeholdelse eller reparation.



Rør ikke ved varme overflader.



Beskyt batteriet mod varme og ild.



Batteriet må ikke nedsænkes i væsker.



Overhold det tilladte temperaturområde for batteriet.

4.1.2 Beskyttelse til græshoveder

Advarselsymbolerne på beskyttelsen af græshoveder betyder:



Brug denne beskyttelse for græshoveder.



Denne beskyttelse bruges ikke græsknive.



Denne beskyttelse bruges ikke til kratknive.



Denne beskyttelse bruges ikke til hakkeknive.



Denne beskyttelse bruges ikke til rundsaveblade.

4.1.3 Universalbeskyttelse og skærm

Universalbeskyttelse

Advarselssymbolerne på universalbeskyttelsen betyder følgende:



Denne beskyttelse uden skærm må ikke anvendes til trimmerhoveder.



Denne beskyttelse må anvendes til græsknive.



Denne beskyttelse må anvendes til kratknive.



Denne beskyttelse må ikke anvendes til hakkeknive.



Denne beskyttelse må ikke anvendes til rundsaveblade.

Skærm

Faresymbolerne på skærmen betyder:



Anvend universalbeskyttelsen sammen med skærmen og skærekniven til trimmerhoveder.

4.2 Formålsbestemt anvendelse

Trimmeren STIHL FSA 135 er beregnet til følgende anvendelser:

- med et trimmerhoved: Klipping af græs
- med en græsskæreklinge: Klipping af græs og ukrudt
- med en kratkniv: Slåning af krat med en diameter op til 20 mm
- med en rundsavsklinge: Savning af buske med en diameter op til 40 mm

Motortrimmeren kan anvendes i regnvejr.

Motortrimmeren forsynes med energi fra et STIHL AP-batteri eller et STIHL AR-batteri.

⚠ ADVARSEL

- Batterier, som ikke er godkendt af STIHL til motortrimmeren, kan forårsage brande og eksplosioner. Personer kan pådrage sig alvorlige kvæstelser eller udsættes for livsfare, og der kan opstå materielle skader.
 - ▶ Anvend motortrimmeren med et STIHL AP-batteri eller et STIHL AR-batteri.
- Hvis trimmeren eller batteriet ikke anvendes efter hensigten, kan personer blive alvorligt såret eller dræbt, og materielle skader kan opstå.
 - ▶ Motortrimmeren skal anvendes som beskrevet i denne brugsvejledning.
 - ▶ Batteriet skal anvendes som beskrevet i denne brugsvejledning eller brugsvejledningen til batteriet STIHL AR.

4.3 Krav til brugeren

⚠ ADVARSEL

- Brugere, der ikke er blevet instrueret, kan ikke genkende eller vurdere de farer, trimmeren og batteriet giver anledning til. Brugeren eller andre personer kan pådrage sig alvorlige kvæstelser eller udsættes for livsfare.



- ▶ Sørg for, at denne brugsvejledning læses, forstås og opbevares.

- ▶ Hvis trimmeren eller batteriet videregives til en anden person: Lad brugsvejledningen følge med.
- ▶ Sørg for, at brugeren opfylder følgende krav:
 - Brugeren er udhvilet.
 - Brugeren er fysisk, sensorisk og mentalt i stand til at betjene trimmeren og batteriet og arbejde med dem. Hvis brugeren har fysiske, sensoriske eller mentale begrænsninger, må brugeren kun arbejde med trimmeren og batteriet under opsyn eller efter anvisning fra en ansvarlig person.
 - Brugeren kan genkende og vurdere de farer, som trimmeren og batteriet giver anledning til.
 - Brugeren er myndig, eller brugeren uddannes under opsyn til et erhverv efter nationale forskrifter.
 - Brugeren har fået en instruktion fra en STIHL-forhandler eller en fagkyndig person, inden vedkommende anvender trimmeren første gang.
 - Brugeren er ikke påvirket af alkohol, medicin eller stoffer.
- ▶ Hvis du er i tvivl: Kontakt en STIHL-forhandler.

4.4 Beklædning og udstyr

⚠ ADVARSEL

- Mens arbejdet foregår, kan langt hår blive trukket ind i trimmeren. Brugeren kan pådrage sig alvorlige kvæstelser.
 - ▶ Langt hår skal sættes op, så det befinder sig over skulderhøjde.
- Under arbejdet kan genstande slynges op med høj hastighed. Brugeren kan pådrage sig kvæstelser.



- ▶ Bær tætsiddende sikkerhedsbriller. Egnede sikkerhedsbriller er kontrolleret iht. standard EN 166 eller nationale forskrifter og kan købes i handlen med den pågældende identifikation.

- ▶ Bær ansigtssvævn.
- ▶ Bær lange bukser af et modstandsdygtigt materiale.

- Nedfaldende genstande kan medføre hovedlæsioner.



- ▶ Hvis der kan falde genstande ned under arbejdet: Bær en beskyttelseshjelm

- Der kan hvirvles støv op under arbejdet. Indåndet støv kan skade helbredet og udløse allergiske reaktioner.

- ▶ Hvis der hvirvles støv op: Bær en støvbeskyttelsesmaske.

- Uegnet tøj kan blive fanget af træ, buskadser og trimmeren. Brugere, som ikke bærer egnet tøj, kan pådrage sig alvorlige kvæstelser.

- ▶ Bær tætsiddende tøj.
- ▶ Tag tørklæder og smykker af.

- Under arbejdet kan brugeren komme i kontakt med det roterende skæreværktøj. Brugeren kan pådrage sig alvorlige kvæstelser.

- ▶ Bær sko af modstandsdygtigt materiale.



- ▶ Hvis der anvendes et metal-skæreværktøj: Bær beskyttelsesstøvler med stålkappe.

- ▶ Bær lange bukser i et modstandsdygtigt materiale.

- Ved montering og afmontering af skæreværktøjet og under rensning eller vedligeholdelse kan brugeren få kontakt med skæreværktøjet eller afkorterkniven. Brugeren kan pådrage sig kvæstelser.



- ▶ Bær arbejdshandsker af modstandsdygtigt materiale.

- Ved brug af sko, der er uegnede til arbejdet, kan brugeren glide. Brugeren kan pådrage sig kvæstelser.
 - ▶ Bær fast og lukket skotøj med skridsikker sål.

4.5 Arbejdsområde og omgivelser

4.5.1 Trimmer

⚠ ADVARSEL

- Uvedkommende personer, børn eller dyr kan ikke erkende og vurdere faren, der der er forbundet med trimmeren og opslængede genstande. Uvedkommende personer, børn og dyr kan pådrage sig alvorlige kvæstelser, og der kan opstå materielle skader.



- ▶ Uvedkommende personer, børn og dyr skal holdes væk fra arbejdsområdet i en radius på 15 m.

- ▶ Overhold en afstand på 15 m til andre genstande.
- ▶ Efterlad ikke trimmeren uden opsyn.
- ▶ Sørg for, at børn ikke kan lege med trimmeren.
- Trimmerens elektriske elementer kan antænde gnister. Gnister kan udløse brande eller eksplosioner i letantændelige eller eksplosive omgivelser. Personer kan pådrage sig alvorlige kvæstelser eller udsættes for livsfare, og der kan opstå materielle skader.
 - ▶ Arbejd ikke i omgivelser, der er letantændelige eller eksplosive.

4.5.2 Batteri

⚠ ADVARSEL

- Uvedkommende, børn og dyr kan ikke se og vurdere farerne i forbindelse med batteriet. Der kan ske alvorlig skade på uvedkommende, børn og dyr.
 - ▶ Hold uvedkommende, børn og dyr væk.
 - ▶ Batteriet må ikke være uden opsyn.
 - ▶ Sørg for, at børn ikke kan komme til at lege med batteriet.
- Batteriet er ikke beskyttet mod alle påvirkninger fra omgivelserne. Hvis batteriet udsættes for bestemte påvirkninger fra omgivelserne, kan det bryde i brand eller eksplodere. Der kan ske alvorlig personskade og materielle skader.



- ▶ Beskyt batteriet mod varme og ild.
- ▶ Kast aldrig batteriet i ilden.



- ▶ Batteriet må kun anvendes og opbevares ved temperaturer på mellem - 10 °C og + 50 °C.



- ▶ Batteriet må ikke nedsænkes i væske.

- ▶ Hold batteriet væk fra metalgenstande.
- ▶ Batteriet må ikke udsættes for højt tryk.
- ▶ Batteriet må ikke udsættes for mikrobølger.
- ▶ Beskyt batteriet mod kemikalier og salte.

4.6 Sikker tilstand

4.6.1 Trimmer

Motortrimmeren er i sikkerhedskonform tilstand, når følgende betingelser er opfyldt:

- Motortrimmeren er klar til brug.
- Motortrimmeren er ren.
- Betjeningselementerne fungerer og er ikke blevet ændrede.
- En kombination af skæreværktøj og beskyttelse, som angivet i denne brugsanvisning, er monteret.
- Skæreværktøj og beskyttelse er monteret korrekt.
- Der er monteret originalt STIHL-tilbehør til denne motortrimmer.
- Tilbehøret er monteret korrekt.

ADVARSEL

- I tilfælde af en ikke-sikkerhedskonform tilstand kan komponenterne ikke længere fungere korrekt, og sikkerhedsanordningerne sættes ud af kraft. Personer kan pådrage sig alvorlige kvæstelser eller udsættes for livsfare.
 - ▶ Arbejd med en ubeskadiget motortrimmer.
 - ▶ Hvis motortrimmeren er beskadiget: Rengør motortrimmeren.
 - ▶ Der må ikke foretages ændringer af motortrimmeren. Undtagelse: Montering af en kombination af skæreværktøj og beskyttelse, som er angivet i denne brugsanvisning.
 - ▶ Hvis betjeningselementerne ikke fungerer: Arbejd ikke med motortrimmeren.
 - ▶ Monter originalt STIHL-tilbehør til denne motortrimmer.
 - ▶ Montér skæreværktøjet og beskyttelsen, som det er beskrevet i denne brugsvejledning.
 - ▶ Monter tilbehøret på den måde, som beskrives i denne brugsvejledning eller i tilbehørets brugsvejledning.

- ▶ Der må ikke stikkes genstande ind i motortrimmerens åbninger.
- ▶ Udskift slidte eller beskadigede informationsskilte.
- ▶ Kontakt en STIHL-forhandler, hvis du er i tvivl.

4.6.2 Beskyttelseskærm

Beskyttelsen er i sikkerhedskonform tilstand, når følgende betingelser er opfyldt:

- Beskyttelsen er ubeskadiget.
- Hvis skærekniven og skørtet anvendes: Skærekniven og skørtet er installeret korrekt.

ADVARSEL

- I tilfælde af en usikker tilstand kan komponenterne ikke længere fungere korrekt og sikkerhedsanordningerne sættes ud af kraft. Brugeren kan blive hårdt kvæstet.
 - ▶ Arbejd ikke, hvis beskyttelsen er beskadiget.
 - ▶ Hvis skærekniven og skørtet anvendes: Arbejd med en korrekt monteret skærekniv og et ordentligt fastgjort skørt.
 - ▶ Hvis du er i tvivl: Kontakt en STIHL-forhandler.

4.6.3 Græstrimmerhoved

Græstrimmerhovedet er i sikkerhedskonform tilstand, når følgende betingelser er opfyldt:

- Græstrimmerhovedet er ubeskadiget.
- Græstrimmerhovedet er ikke blokeret.
- Trimmertrådene er isat korrekt.
- Slidgrænserne er ikke overskredet.

⚠ ADVARSEL

- I en ikke sikkerhedskonform tilstand kan dele af trimmerhovedet eller snor til trimmerhoved løsne sig og slynges væk. Personer kan pådrage sig alvorlige kvæstelser.
 - ▶ Arbejd ikke, hvis græstrimmerhovedet er beskadiget.
 - ▶ Snor til trimmerhovedet må ikke erstattes af metalgenstande.
 - ▶ Vær opmærksom på og overhold slidgrænser.
 - ▶ Kontakt en STIHL-forhandler, hvis du er i tvivl.

4.6.4 Metalskæreværktøj

Metal-skæreværktøjet befinder sig i sikkerhedstilstand, hvis følgende betingelser er opfyldt:

- Metal skæreværktøjet og udstyr, der kan påmonteres, er ubeskadiget.
- Metalskæreværktøjet er ikke er deformeret.
- Metalskæreværktøjet er samlet korrekt.
- Metalskæreværktøjet er slebet korrekt.
- Metalskæreværktøjet har ikke nogen grat på skærekanten.
- Slidgrænserne er ikke overskredet.

⚠ ADVARSEL

- I en ikke sikkerhedskonform tilstand kan dele af metalskæreværktøjet løsne sig og slynges ud i omgivelserne. Personer kan pådrage sig alvorlige kvæstelser.
 - ▶ Brug et ubeskadiget metalskæreværktøj, og anvend ubeskadiget udstyr til påmontering.
 - ▶ Metalskæreværktøjet skal slibes korrekt.
 - ▶ Fjern grater på skærekanten med en fil.
 - ▶ Metalskæreværktøjet bringes i balance af en STIHL-forhandler.
 - ▶ Vær opmærksom på og overhold slidgrænser.

- ▶ Kontakt en STIHL-forhandler, hvis du er i tvivl.

4.6.5 Batteri

Batteriet er i sikkerhedsmæssig korrekt tilstand, når følgende betingelser er opfyldt:

- Batteriet er ubeskadiget.
- Batteriet er rent og tørt.
- Batteriet fungerer og er uændret.

⚠ ADVARSEL

- I ikke sikkerhedsmæssig korrekt tilstand fungerer batteriet ikke længere sikkert. Der er risiko for alvorlig kvæstelse af personer.
 - ▶ Sørg for at arbejde med et ubeskadiget og fungerende batteri.
 - ▶ Oplad ikke et beskadiget eller defekt batteri.
 - ▶ Hvis batteriet er snavset eller vådt: Rengør batteriet, og lad det tørre.
 - ▶ Batteriet må ikke ændres.
 - ▶ Stik ikke genstande ind i åbningerne på batteriet.
 - ▶ Batteriets elektriske kontakter må ikke forbindes med metalgenstande og kortsluttes.
 - ▶ Batteriet må ikke åbnes.
 - ▶ Udskift slidte eller beskadigede henvisningsskilte.
- Der kan sive væske ud af et beskadiget batteri. Hvis væsken kommer i kontakt med huden eller øjnene, kan der forekomme hud- og øjenirritation.
 - ▶ Undgå kontakt med væsken.
 - ▶ Ved kontakt med huden: Vask de berørte hudpartier med rigelige mængder vand og sæbe.
 - ▶ Ved kontakt med øjnene: Skyl øjnene i mindst 15 minutter med rigelige mængder vand, og søg læge.

- Et beskadiget eller defekt batteri kan lugte mærkeligt, ryge eller brænde. Der er risiko for alvorlige kvæstelser eller dødsfald og materielle skader.
 - ▶ Hvis batteriet lugter mærkeligt eller ryger: Brug ikke batteriet, og hold det væk fra brændbare materialer.
 - ▶ Hvis batteriet brænder: Forsøg at slukke branden i batteriet med en brandslukker eller vand.

4.7 Arbejde

! ADVARSEL

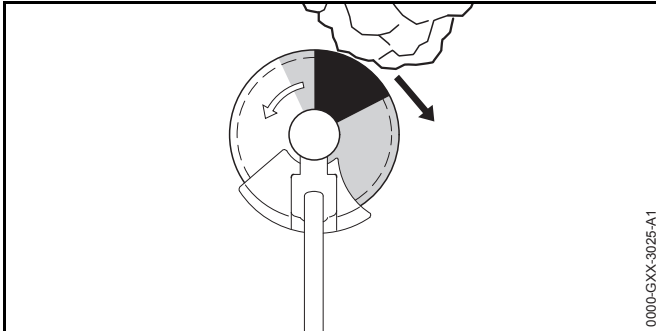
- Brugeren kan i visse situationer ikke længere arbejde koncentreret. Brugeren kan snuble, falde og pådrage sig alvorlige kvæstelser.
 - ▶ Arbejdet skal udføres roligt og velovervejet.
 - ▶ Hvis lysforholdene og udsynet er dårligt: Arbejd ikke med trimmeren.
 - ▶ Betjen trimmeren alene.
 - ▶ Skæreværktøjet skal holdes tæt mod jorden.
 - ▶ Vær opmærksom på forhindringer.
 - ▶ Arbejd stående på jorden, og hold balancen.
 - ▶ Hvis der opstår træthedssymptomer: Hold en pause i arbejdet.
- Det roterende skæreværktøj kan skære brugeren. Brugeren kan pådrage sig alvorlige kvæstelser.
 - ▶ Det roterende skæreværktøj må ikke berøres.
 - ▶ Hvis skæreværktøjet er blokeret af en genstand: Sluk for trimmeren, og tag batteriet ud. Først derefter må genstanden fjernes.
- Hvis trimmeren udviser en anderledes eller uvant reaktion under arbejdet, kan trimmeren befinde sig i en ikke-sikkerhedskonform tilstand. Personer kan pådrage sig alvorlige kvæstelser, og der kan opstå materielle skader.
 - ▶ Afslut arbejdet, tag batteriet ud, og kontakt en STIHL-forhandler.
- Under arbejdet kan der opstå vibrationer fra trimmeren.



- ▶ Bær handsker.

- ▶ Hold pauser under arbejdet.
- ▶ Såfremt der opstår tegn på manglende blodcirkulation: Søg læge.
- Hvis skæreværktøjet under arbejdet støder på en fremmed genstand, kan genstanden eller dele af den slynges op med høj hastighed. Personer kan pådrage sig kvæstelser, og der kan opstå materielle skader.
 - ▶ Fjern fremmede genstande fra arbejdsområdet.
- Hvis det roterende metalskæreværktøj rammer en hård genstand, kan det forårsage gnister, og metalskæreværktøjet kan blive beskadiget. Gnister kan udløse brand i letantændelige omgivelser. Personer kan pådrage sig alvorlige kvæstelser eller udsættes for livsfare, og der kan opstå materielle skader.
 - ▶ Arbejd ikke i letantændelige omgivelser.
 - ▶ Kontrollér, at metalskæreværktøjet befinder sig i en sikkerhedskonform tilstand.
- Hvis kontaktarmen slippes, drejer skæreværktøjet videre i et kort tidsrum. Personer kan pådrage sig alvorlige kvæstelser.
 - ▶ Vent, til skæreværktøjet ikke længere drejer.
- I tilfælde af en farlig situation kan brugeren gå i panik og ikke være i stand til at tage bæresystemet af. Brugeren kan pådrage sig alvorlige kvæstelser.
 - ▶ Øv aftagning af bæresystemet.

4.8 Reaktionskræfter



Et tilbagekast kan være forårsaget af følgende årsag:

- Det roterende metal-skæreværktøj bliver hurtigt bremset, når det møder en hård genstand i det gråt markerede område eller i det sort skraverede område.
- Det roterende metal-skæreværktøj er klemt fast.

Den største fare for tilbagekast er i det sort skraverede område.

⚠ ADVARSEL

- Dette bevirker, at rotationsbevægelsen af skæreværktøjet bliver bremset eller stoppes, og skæreværktøjet kan skubbes mod højre eller mod brugeren (sort pil). Brugeren kan miste kontrollen over trimmeren. Personer kan pådrage sig alvorlige kvæstelser eller udsættes for livsfare.
 - ▶ Hold trimmeren fast med begge hænder.
 - ▶ Arbejd på den måde, som beskrives i denne brugsvejledning.
 - ▶ Arbejd ikke med det sort skraverede område.
 - ▶ Brug en kombination af skæreværktøj, beskyttelse og bæresystem, som specificeret i denne brugsvejledning.
 - ▶ Metal-skæreværktøjet skal slibes korrekt.
 - ▶ Arbejd med fuld gas.

4.9 Transport

4.9.1 Trimmer

⚠ ADVARSEL

- Under arbejdet kan gearkassen blive varm. Brugeren kan blive forbrændt.



- ▶ Rør ikke ved den varme gearkasse.

- Under transporten kan trimmeren vælte eller bevæge sig. Personer kan pådrage sig kvæstelser, og der kan opstå materielle skader.



- ▶ Tag batteriet ud.

- ▶ Hvis et metalskæreværktøj er monteret: Monter transportbeskyttelse.

- ▶ Sikr trimmeren med stropper, bæltter eller et net, så den ikke kan vælte og ikke kan bevæge sig.

4.9.2 Batteri

⚠ ADVARSEL

- Batteriet er ikke beskyttet mod alle påvirkninger fra omgivelserne. Hvis batteriet udsættes for bestemte omgivelsesbetingelser, kan batteriet tage skade og der kan opstå materielle skader.
 - ▶ Transportér ikke et beskadiget batteri.
 - ▶ Transportér batteriet i en emballage uden elektrisk ledelse.
- Under transporten kan batteriet vælte eller flytte sig. Personer kan blive kvæstet, og der kan opstå materielle skader.
 - ▶ Pak batteriet i emballagen på en sådan måde, at det ikke kan flytte sig.
 - ▶ Emballagen skal sikres, så den ikke kan flytte sig.

4.10 Opbevaring

4.10.1 Trimmer

⚠ ADVARSEL

- Børn kan ikke genkende eller vurdere de farer, som er forbundet med trimmeren. Børn kan pådrage sig alvorlige kvæstelser.



- ▶ Tag batteriet ud.

- ▶ Hvis et metalskæreværktøj er monteret: Monter transportbeskyttelse.
- ▶ Opbevar trimmeren uden for børns rækkevidde.
- De elektriske kontakter på trimmeren og metalliske komponenter kan korrodere pga. fugt. Trimmeren kan beskadiges.



- ▶ Tag batteriet ud.

- ▶ Opbevar trimmeren rent og tørt.

4.10.2 Batteri

⚠ ADVARSEL

- Børn kan ikke genkende eller vurdere de farer, som udgår fra batteriet. Børn kan få alvorlige kvæstelser.
 - ▶ Opbevar batteriet uden for børns rækkevidde.
- Batteriet er ikke beskyttet mod alle påvirkninger fra omgivelserne. Hvis batteriet udsættes for bestemte omgivelsespåvirkninger, kan batteriet blive beskadiget.
 - ▶ Opbevar batteriet rent og tørt.
 - ▶ Opbevar batteriet i et lukket rum.
 - ▶ Batteriet skal opbevares adskilt fra trimmeren og opladeren.

- ▶ Opbevar batteriet i en emballage uden elektrisk ledelse.
- ▶ Opbevar batteriet i temperaturområdet mellem - 10 °C og + 50 °C.

4.11 Rengøring, vedligeholdelse og reparation

⚠ ADVARSEL

- Hvis batteriet er ilagt under rengøring, vedligeholdelse eller reparation, kan trimmeren sætte i gang utilsigtet. Personer kan pådrage sig alvorlige kvæstelser, og der kan opstå materielle skader.



- ▶ Tag batteriet ud.

- Under arbejdet kan gearkassen blive varm. Brugeren kan blive forbrændt.



- ▶ Rør ikke ved den varme gearkasse.

- Aggressive rengøringsmidler, rengøring med vandstråle eller spidse genstande kan beskadige trimmeren, beskyttelsen, skæreværktøjet eller batteriet. Hvis trimmeren, afskærmningen, skæreværktøjet og batteriet ikke rengøres korrekt, kan komponenterne ikke længere fungere korrekt, og sikkerhedsanordningerne kan blive sat ud af kraft. Personer kan pådrage sig alvorlige kvæstelser.
 - ▶ Rengør trimmeren, afskærmningen, skæreværktøjet og batteriet, som det er beskrevet i brugsvejledningen.
- Hvis trimmeren, afskærmningen, skæreværktøjet eller batteriet ikke vedligeholdes eller repareres korrekt, kan komponenterne ikke længere fungere korrekt og

sikkerhedsanordningerne blive sat ud af kraft. Personer kan pådrage sig alvorlige kvæstelser eller udsættes for livsfare.

- ▶ Motortrimmer, beskyttelse og batteri skal man ikke vedligeholde eller reparere selv.
- ▶ Kontakt en STIHL-forhandler, hvis trimmeren, beskyttelsen eller batteriet skal vedligeholdes eller repareres.
- ▶ Skæreværktøj skal vedligeholdes, som det er beskrevet i brugervejledningen eller på emballagen til det skæreværktøj, der anvendes.
- Under rengøringen eller vedligeholdelsen af skæreværktøjet kan brugeren skære sig på de skarpe skærekanter. Brugeren kan pådrage sig kvæstelser.



- ▶ Bær arbejdshandsker af modstandsdygtigt materiale.

5 Trimmer, klargøring til drift

5.1 Klargøring af motortrimmer til drift

Udfør altid følgende trin, inden arbejdet påbegyndes:

- ▶ Kontrollér, at følgende komponenter er i sikkerhedskonform tilstand:
 - Motortrimmer, 4.6.1.
 - Beskyttelse, 4.6.2.
 - Trimmerhoved eller metal-skæreværktøj, 4.6.3 eller 4.6.4.
 - Batteri, 4.6.5.
- ▶ Kontrollér batteriet, 11.2.
- ▶ Oplad batteriet helt, som det er beskrevet i brugsanvisningen til opladerne STIHL AL 101, 300, 500.
- ▶ Rengør motortrimmeren, 16.1.
- ▶ Montér tohåndsgrebet, 7.1.

- ▶ Vælg en kombination af skæreværktøj, beskyttelse og bæresystem, 21.
- ▶ Monter beskyttelsen, 7.2.1.
- ▶ Hvis en universel beskyttelse anvendes sammen med et trimmerhoved: Montr skærm og afkorterkniv, 7.3.1.
- ▶ Monter trimmerhoved eller metalskæreværktøj, 7.4.1 eller 7.5.1.
- ▶ Anlæg og indstil bæresystemet, 8.1.
- ▶ Udfør balancering af trimmeren, 8.3.
- ▶ Indstil tohåndsgrebet, 8.2.
- ▶ Kontrol af betjeningselementer, 11.1.
 - ▶ Hvis 3 LED'er blinker rødt under kontrol af betjeningselementerne: Tag batteriet ud, og kontakt en STIHL-forhandler. Der er en fejl i motortrimmeren.
- ▶ Hvis disse trin ikke kan gennemføres: Anvend ikke motortrimmeren, og kontakt en STIHL-forhandler.

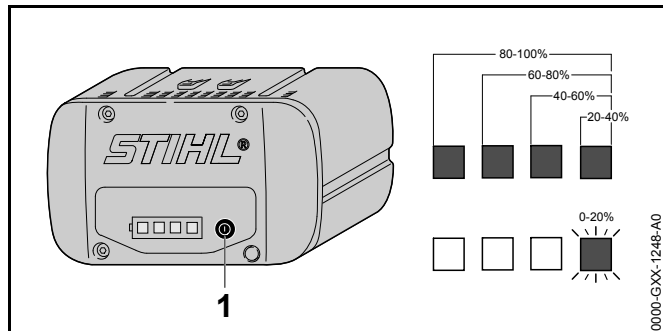
6 Opladning af batteriet og LED'er

6.1 Opladning af batteriet

Opladningstiden afhænger af forskellige faktorer, f.eks. af batteriets temperatur eller af omgivelsestemperaturen. Den faktiske opladningstid kan afvige fra den angivne opladningstid. Opladningstiden er angivet på www.stihl.com/charging-times.

- ▶ Oplad batteriet, som det er beskrevet i brugsanvisningen til opladeren STIHL AL 101, 300, 500.

6.2 Visning af ladetilstanden



- ▶ Tryk på trykknappen (1).
LED'erne lyser grønt i ca. 5 sekunder og viser ladetilstanden.
- ▶ Hvis den højre LED blinker grønt: Oplad batteriet.

6.3 LED'er på batteriet

LED'erne kan vise batteriets ladetilstand eller fejl. LED'erne kan lyse eller blinke grønt eller rødt.

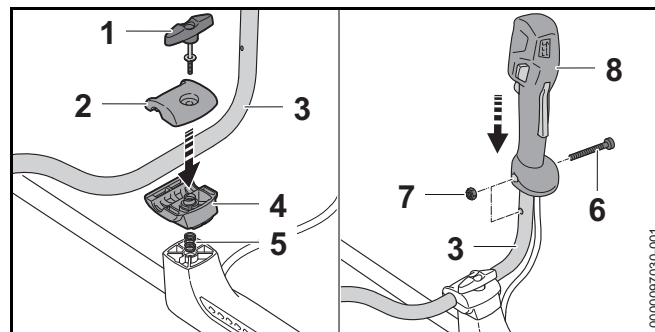
Hvis LED'erne lyser eller blinker grønt, vises ladetilstanden.

- ▶ Hvis LED'erne lyser eller blinker rødt: Afhjælp fejlene, 19.
Der er en fejl i trimmeren eller i batteriet.

7 Kratrydder, samling

7.1 Montering af tohåndsgreb

- ▶ Sluk for motortrimmeren, og tag batteriet ud.

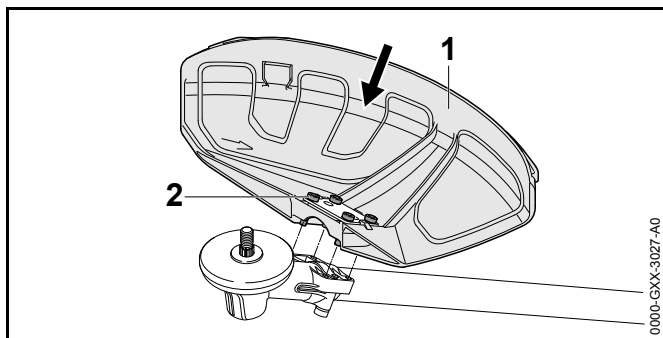


- ▶ Skru tersskruen (1) ud.
 - ▶ Tag klemholdere (2 og 4) af.
 - ▶ Sæt håndtagsrøret (3) i den nederste klemholder (4).
 - ▶ Sæt den øverste klemholder (2) på.
 - ▶ Sæt fjederen (5) i nedefra i den nederste klemholder (4).
 - ▶ Sæt klemholderne (2 og 4) på skaftet, og skru tersskruen (1) i.
 - ▶ Drej håndtagsrøret (3) op.
 - ▶ Spænd tersskruen (1).
 - ▶ Skru skrue (6) ud.
 - ▶ Sæt betjeningshåndtaget (7) på håndtagsrøret (3), så betjeningshåndtagets boring flugter med håndtagsrørets boring, og at kontaktarmen peger i retning mod drevhuset.
 - ▶ Sæt møtrikken (7) i.
 - ▶ Skru skruen (6) i, og spænd den fast.
- Tohåndsgrebet behøver ikke at blive afmonteret igen.

7.2 Montering og afmontering af beskyttelse

7.2.1 Montering af beskyttelse

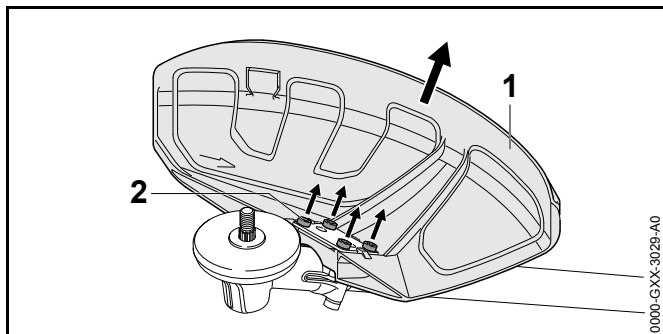
- ▶ Sluk for motortrimmeren, og tag batteriet ud.



- ▶ Beskyttelse (1), skubbes ind i føringen af transmissionshuset.
- ▶ Skru skrue (2) i, og spænd dem.

7.2.2 Fjern beskyttelsen

- ▶ Sluk for motortrimmeren, og tag batteriet ud.

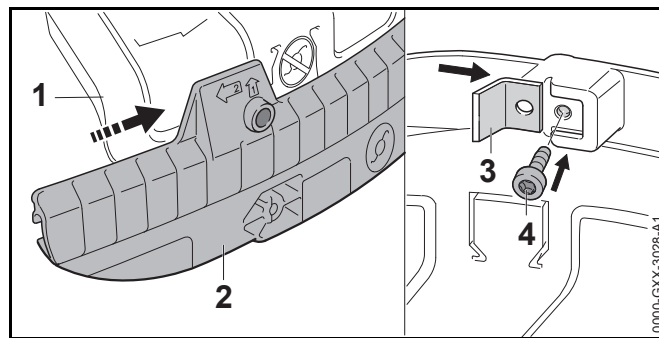


- ▶ Skru skrue (2) ud.
- ▶ Tag beskyttelsen (1) af.

7.3 Montering og afmontering af skærm

7.3.1 Montering af skærm

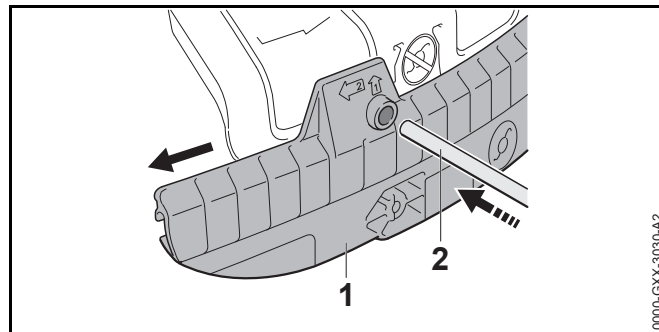
- ▶ Sluk for motortrimmeren, og tag batteriet ud.



- ▶ Skærmens møtrik (2) skubbes på universalbeskyttelsens (1) liste, indtil den klikker hørbart på plads.
- ▶ Skærekniven (3) skubbes ind i skærmens (2) styrerillen.
- ▶ Skru skruen (4) i, og spænd den fast.

7.3.2 Afmontering af skærm

- ▶ Sluk for motortrimmeren, og tag batteriet ud.

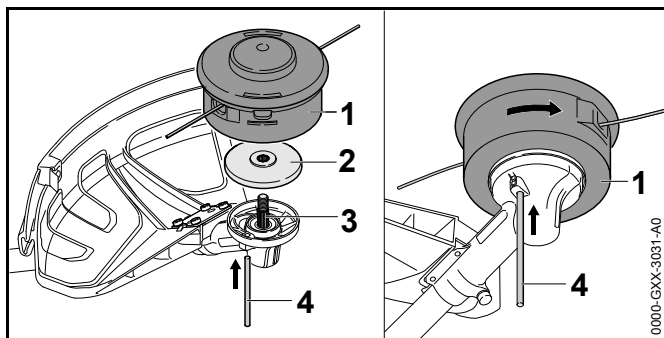


- ▶ Stikdorn (2) skubbes ind i styrerillen af skørtet (1).
 - ▶ Skærm (1) trækkes af med stikdornen (2).
- Afkorterkniven på skærmen (1) skal ikke afmonteres igen.

7.4 Montering og afmontering af græshoved

7.4.1 Montering af trimmerhovedet

- ▶ Sluk for motortrimmeren, og tag batteriet ud.



- ▶ Trykpladen (2) sættes på akslen (3), så den mindre diameter peger opad.
- ▶ Sæt trimmerhovedet (1) sættes på akslen (3), og drej det manuelt mod uret.
- ▶ Tryk stikdornen (4) ind i boringen indtil anslaget, og hold den trykket nede.
- ▶ Drej trimmerhovedet (1) mod uret, indtil stikdornen (4) går i hak. Akslen (3) er blokeret.
- ▶ Spænd trimmerhovedet (1) fast med hånden.
- ▶ Træk stikdornen (4) ud.

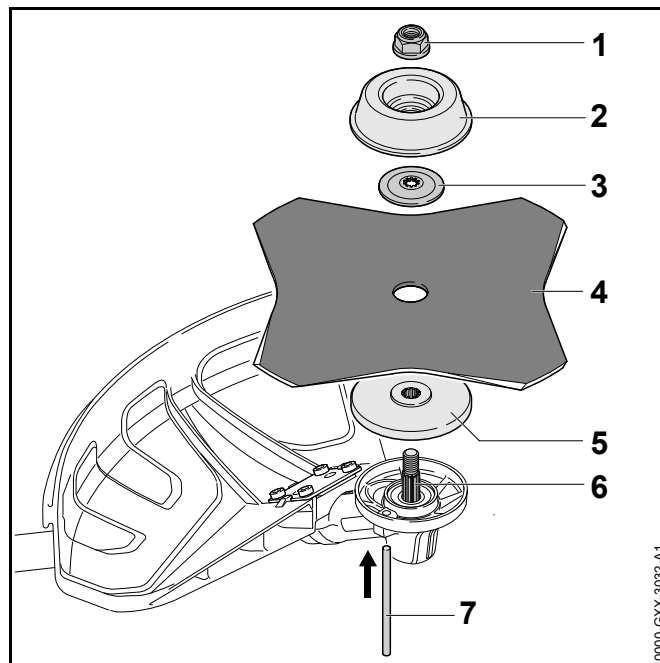
7.4.2 Afmontering af trimmerhoved

- ▶ Sluk for motortrimmeren, og tag batteriet ud.
- ▶ Tryk stikdornen til anslaget ind i boringen, og hold den trykket ned.
- ▶ Drej trimmerhovedet, indtil stikdornen går i hak. Akslen er blokeret.
- ▶ Skru trimmerhovedet ud i urets retning.
- ▶ Trykpladen fjernes.
- ▶ Træk tværsplitten ud.

7.5 Montering og afmontering af metal-skæreværktøj

7.5.1 Montering af metal-skæreværktøj

- ▶ Sluk for motortrimmeren, og tag batteriet ud.



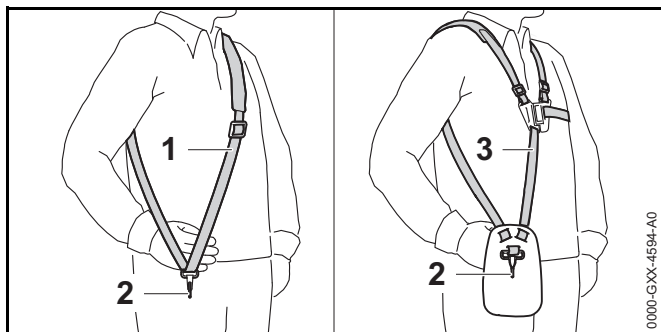
- ▶ Trykpladen (5) sættes på akslen (6), så den mindre diameter peger opad.
- ▶ Metalskæreværktøjet (4) sættes på trykpladen (5). Justér skærekanten, så den peger i samme retning som pilen for omdrejningsretningen på beskyttelsen, hvis der anvendes en rundsavklinge eller en græsskæreklinge med mere end 4 ægge.
- ▶ Sæt trykskiven (3) på metal-skæreværktøjet (4), så krumningen vender opad.
- ▶ Sæt trykpladen (2) på trykskiven (3), så den lukkede side peger opad.
- ▶ Tryk stikdornen (7) ind i boringen indtil anslaget, og hold den trykket nede.
- ▶ Drej metal-skæreværktøjet (4) mod uret, indtil stikdornen (7) går i hak. Akslen (6) er blokeret.
- ▶ Skru møtrikken (1) mod uret, og spænd den fast.
- ▶ Træk stikdornen (7) ud.

7.5.2 Afmontering af metalskæreværktøj

- ▶ Sluk for motortrimmeren, og tag batteriet ud.
- ▶ Tryk stikdornen til anslaget ind i boringen, og hold den trykket ned.
- ▶ Drej metal-skæreværktøjet med uret, til stikdornen går i hak. Akshen er blokeret.
- ▶ Skru møtrikken af i urets retning.
- ▶ Drejeskiven, trykskiven, metal-skæreværktøj og trykpladen tages af.
- ▶ Træk tværsplitten ud.

8 Indstilling af kratrydderen ift. brugeren

8.1 Påtagning og indstilling af bæresystemet



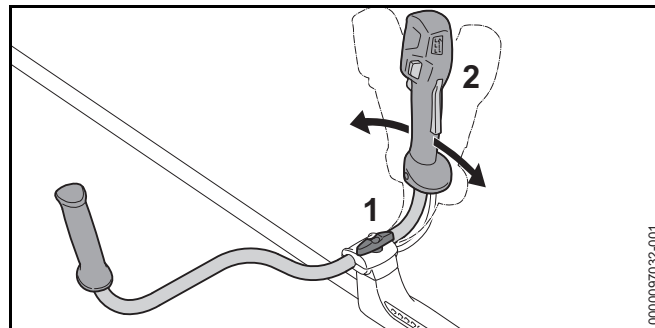
- ▶ Tag den enkelte skuldersele (1) eller den dobbelte skuldersele (3) på.
- ▶ Den enkelte skuldersele (1) eller den dobbelte skuldersele (3) skal indstilles således, at karabinhagen (2) befinder sig omkring en håndsbredde under højre hofte.

Yderligere bæresystemer, der må anvendes, er angivet i denne brugsvejledning, 21.

8.2 Indstilling af tohåndsgrebet

Tohåndsgrebet kan indstilles i flere positioner, afhængigt af brugerens størrelse.

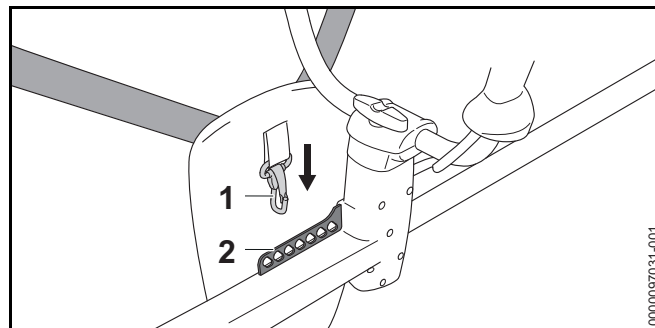
- ▶ Sluk for motortrimmeren, og tag batteriet ud.
- ▶ Sæt trimmeren ind i hullisten i karabinhagen på bæresystemet.



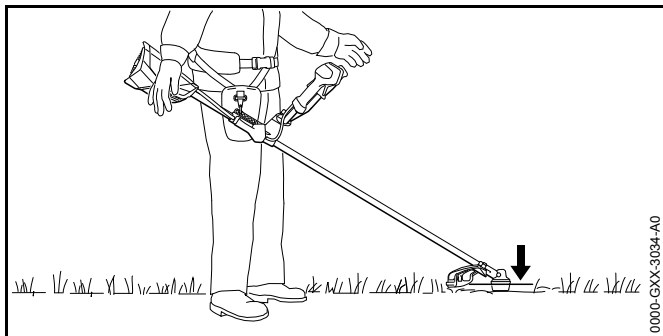
- ▶ Løsn knebelskruen (1).
- ▶ Vip tohåndsgrebet (2) i den ønskede position.
- ▶ Spænd knebelskruen (1) til.

8.3 Balancering af trimmer

- ▶ Sluk for motortrimmeren, og tag batteriet ud.



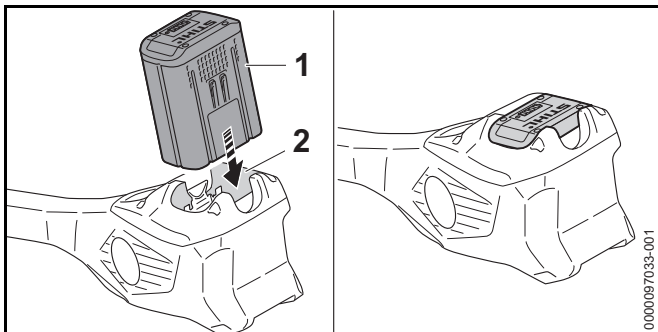
- ▶ Sæt hullisten (2) i karabinhagen (1).



- ▶ Balancér trimmeren, så skæreværktøjet ligger let på jorden.
- ▶ Hvis trimmeren ikke kan udbalanceres: Sæt karabinhagen (1) i et andet hul i hullisten (2), og afbalancér igen.

9 Isætning og udtagning af batteriet

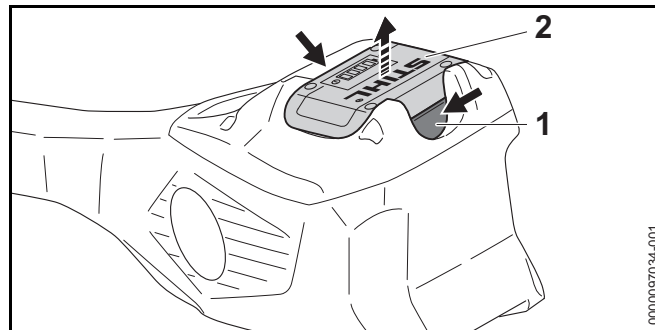
9.1 Isætning af batteri



- ▶ Tryk batteriet (1) helt ind i batteriskakten (2). Batteriet (1) går i hak med et klik og er låst fast.

9.2 Tag batteriet ud

- ▶ Læg motortrimmeren på en plan flade.

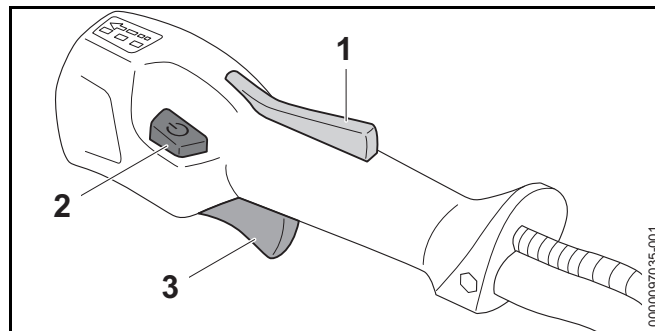


- ▶ Tryk på spærrehåndtaget (1). Batteriet (2) er nu ulåst og kan tages ud.

10 Kratrydder, tænd og sluk

10.1 Tænd motortrimmeren

- ▶ Hold trimmeren med højre hånd på betjeningshåndtaget, så tommelfingeren omslutter betjeningshåndtaget.
- ▶ Hold trimmeren med den venstre hånd på håndtaget, således at tommelfingeren når rundt om håndtaget.



- ▶ Tryk på kontaktarmsspærren (1) med hånden, og hold den nede.
- ▶ Tryk på låseknop (2). LED'erne lyser og angiver det sidst indstillede effektrin.

- ▶ Tryk kontaktarmen (3) ned med pegefingern, og hold den nede.

Trimmeren accelererer, og skæreværktøjet roterer.

Jo længere kontaktarmen (3) trykkes ned, jo hurtigere roterer skæreværktøjet.

Trimmeren registrerer det monterede skæreværktøj og indstiller den korrekte maksimale hastighed automatisk i effekttrin 3.

Hvis kontaktarmen (3) og kontaktarmsspærren (1) frigøres efter tænding, fortsætter LED'erne med at blinke i 5 sekunder. Så længe LED'erne blinker, kan motortrimmeren tændes igen uden betjening af låseknappen (2).

10.2 Frakoling af trimmer

- ▶ Slip kontaktarm og kontaktarmsspærren.
- ▶ Vent, indtil skæreværktøjet ikke drejer længere.
- ▶ Hvis skæreværktøjet fortsat drejer: Fjern batteriet, og kontakt en STIHL-forhandler. Trimmeren er defekt.

11 Kontrol af trimmer og batteri

11.1 Kontrol af betjeningselementer

Kontaktarmsspærre og kontaktarm

- ▶ Tag batteriet ud.
- ▶ Forsøg at trykke på kontaktarmen uden at trykke på kontaktarmsspærren.
- ▶ Hvis kontaktarmen kan trykkes: Motortrimmeren må ikke anvendes, kontakt en STIHL-forhandler. Kontaktarmsspærren er defekt.
- ▶ Tryk på kontaktarmsspærren, og hold den nede.
- ▶ Tryk på kontaktarmen, og lad den igen gå fri.
- ▶ Hvis kontaktarmen eller kontaktarmsspærren bevæger sig trægt eller ikke fjedrer tilbage til udgangspositionen: Anvend ikke trimmeren, og kontakt en STIHL-forhandler. Kontaktarmen eller kontaktarmsspærren er defekt.

Tænd motortrimmeren

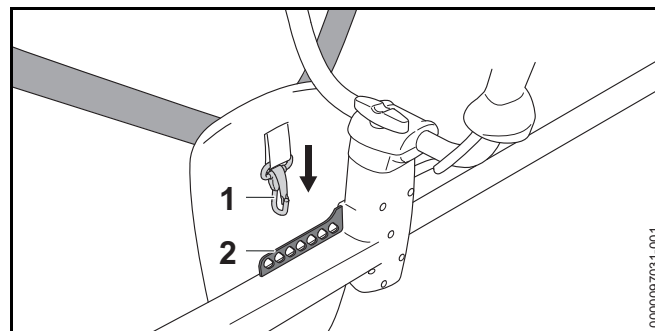
- ▶ Sæt batteriet i.
- ▶ Tryk på kontaktarmsspærren, og hold den nede.
- ▶ Tryk på låseknappen.
- ▶ Tryk på kontaktarmen, og hold den nede. Skæreværktøjet drejer.
- ▶ Hvis 3 LED'er på batteriet blinker rødt: Fjern batteriet, og kontakt en STIHL-forhandler. Der er en fejl i motortrimmeren.
- ▶ Slip kontaktarmen. Skæreværktøjet drejer ikke længere efter kort tid.
- ▶ Hvis skæreværktøjet forsætter med at køre: Tag batteriet ud, og opsøg en STIHL-forhandler. Motortrimmeren er defekt.

11.2 Kontrollér batteriet

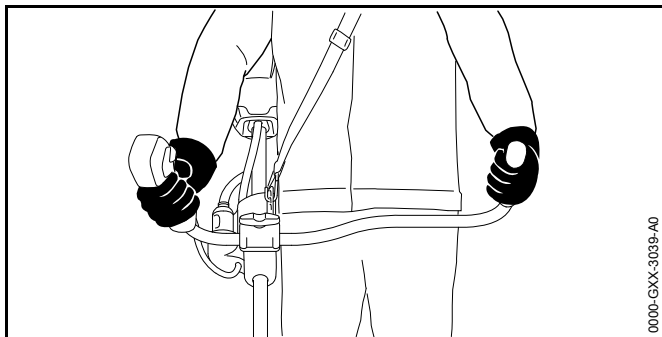
- ▶ Tryk knappen på batteriet. LED'erne lyser eller blinker.
- ▶ Hvis LED'erne ikke lyser eller blinker: Brug ikke batteriet, og kontakt en STIHL-forhandler. Der er en fejl i batteriet.

12 Arbejdet med kratrydderen

12.1 Fastholdelse og føring af motortrimmeren



- ▶ Sæt hullisten (2) i karabinhagen (1).



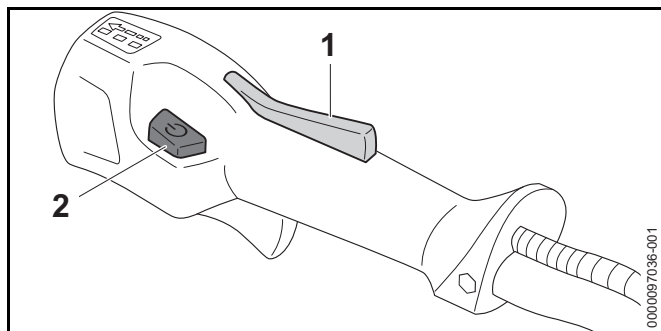
0000-GXX-3039-A0

- ▶ Hold trimmeren med højre hånd på betjeningshåndtaget, så tommelfingeren omslutter betjeningshåndtaget.
- ▶ Hold trimmeren med den venstre hånd på håndtaget, således at tommelfingeren når rundt om håndtaget.

12.2 Indstilling af niveau

Afhængigt af anvendelsen kan der indstilles 3 effektrin. LED'erne angiver det indstillede effektrin. Jo højere effektrinnet er, desto hurtigere kan skæreværktøjet dreje.

Det indstillede effektrin påvirker batteriets funktionstid. Jo lavere effektrinnet er, desto længere er batteriets funktionstid.



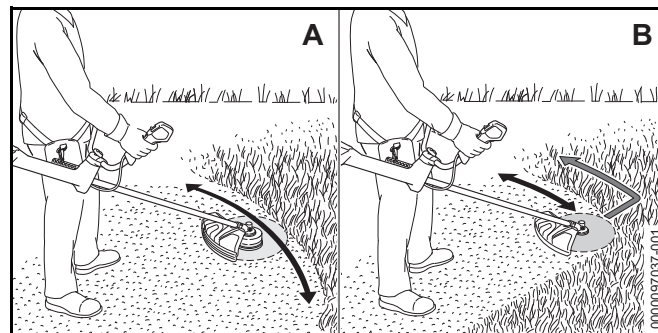
0000097036-001

- ▶ Tryk på kontaktarmsspærren (1), og hold den nede.
- ▶ Tryk på låseknop (2).
LED'erne lyser og angiver det indstillede effektrin.

- ▶ Tryk på låseknappen (2), og hold den kort nede. Det næste effektrin er indstillet. Efter det tredje effektrin følger det første effektrin igen.
- ▶ Tryk på låseknappen (2) så ofte det er nødvendigt for at indstille det ønskede effektrin.
- ▶ Hvis en rundsavklinge anvendes: Indstil effektrin 3.

12.3 Slåning

Afstanden mellem skæreværktøjet og jorden afgør snithøjden.



0000097037-001

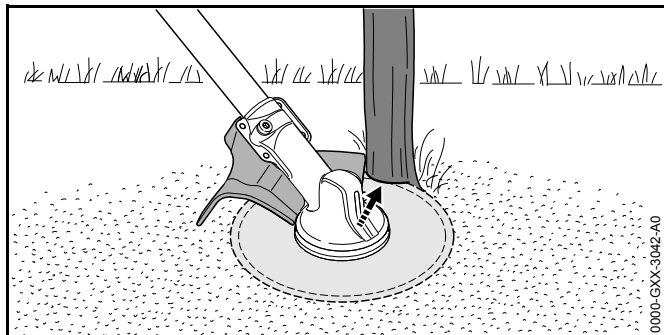
Slå græs med et trimmerhoved (A)

- ▶ Bevæg motortrimmeren jævnt frem og tilbage.
- ▶ Arbejd langsomt og kontrolleret fremad.

Slå græs med græskniv eller kratkniv (B)

- ▶ Slå med den venstre del af metal-skæreværktøjet.
- ▶ Arbejd langsomt og kontrolleret fremad.

12.4 Save med en rundsavsklinge

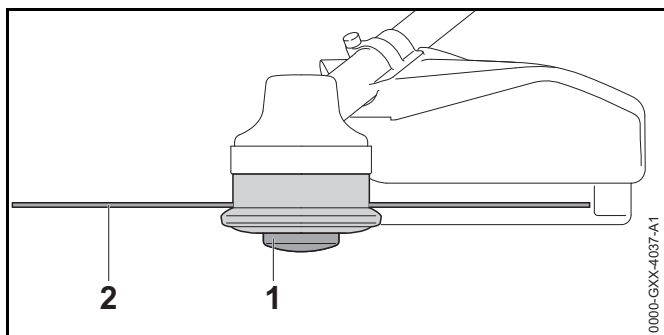


- ▶ Afstøt den venstre side af beskyttelsen på stammen.
- ▶ Sav stammen igennem i et snit med fuldgas.
- ▶ Hold en sikkerhedsafstand på mindst 2 trælængder til det næste arbejdsområde.

12.5 Efterjustering af trimmertråde

12.5.1 Efterjustering af snore til trimmerhoved på trimmerhoveder AutoCut

- ▶ Tryk kort det roterende trimmerhoved på jorden. Der justeres ca. 30 mm. Afkorterkniven i beskyttelsen afkorter snorene til trimmerhovedet automatisk til den korrekte længde.



Hvis snorene til trimmerhovedet er kortere end 25 mm, kan de efterjusteres automatisk.

- ▶ Sluk for motortrimmeren, og tag batteriet ud.

- ▶ Tryk på spoleindsatsen (1) på trimmerhovedet, og hold den nede.
- ▶ Træk snorene til trimmerhovedet (2) ud med hånden.
- ▶ Hvis snorene til trimmerhovedet (2) ikke kan trækkes ud: Udskift spoleindsatsen (1) eller snorene til trimmerhovedet (2). Spoleindsatsen er tom.

12.5.2 Efterjustering af trimmertråde på trimmerhoveder SuperCut

Trimmertrådene efterjusteres automatisk. Afkorterkniven i afdækningen afkorter trimmertrådene automatisk til den korrekte længde.

Hvis snorene til trimmerhovedet er kortere end 40 mm, kan de efterjusteres automatisk.

- ▶ Sluk for motortrimmeren, og tag batteriet ud.
- ▶ Træk trimmertrådene ud med hånden.
- ▶ Hvis trimmertrådene ikke kan trækkes ud: Udskift trimmertrådene. Spoleindsatsen er tom.

13 Efter arbejdet

13.1 Efter arbejdet

- ▶ Sluk for motortrimmeren, og tag batteriet ud.
- ▶ Hvis trimmeren er våd: Lad trimmeren tørre.
- ▶ Lad batteriet tørre, hvis batteriet er vådt.
- ▶ Rengøring af trimmeren.
- ▶ Rengør beskyttelsen.
- ▶ Rengør skæreværktøjet.
- ▶ Rengør batteriet.
- ▶ Hvis et metalskæreværktøj er monteret: Monter passende transportbeskyttelse.

14 Transport

14.1 Transport af trimmeren

- ▶ Sluk for motortrimmeren, og tag batteriet ud.
- ▶ Hvis et metalkæreværktøj er monteret: Monter passende transportbeskyttelse.

Bæring af trimmer

- ▶ Bær motortrimmeren med en hånd på skaftet, så skæreværktøjet peger bagud, og trimmeren er i balance.

Transport af trimmer i et køretøj

- ▶ Motortrimmeren skal sikres på en måde, så motortrimmeren ikke kan vælte eller bevæge sig.

14.2 Transport af batteriet

- ▶ Sluk for trimmeren, og tag batteriet ud.
- ▶ Sørg for at batteriet er i en sikkerhedskonform tilstand.
- ▶ Opbevar batteriet således at følgende betingelser er opfyldt:
 - Emballagen er ikke elektrisk ledende.
 - Batteriet kan ikke flytte sig i emballagen.
- ▶ Emballagen skal sikres, så den ikke kan flytte sig.

Batteriet er omfattet af kravene til transport af farligt gods. Batteriet er klassificeret som UN 3480 (litium-ion-batterier) og er kontrolleret iht. UN håndbog, kontroller og kriterier del III, underafsnit 38.3.

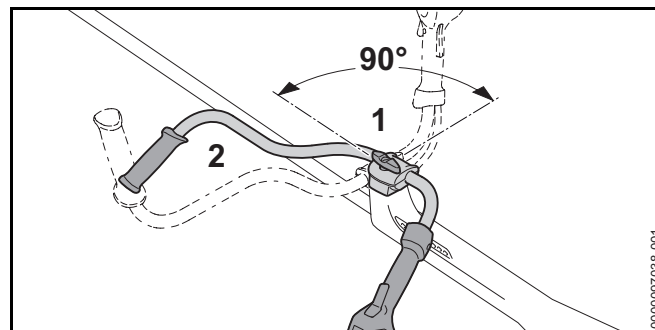
Transportforskrifter er angivet under www.stihl.com/safety-data-sheets.

15 Opbevaring

15.1 Opbevaring af trimmer

- ▶ Sluk for motortrimmeren, og tag batteriet ud.

- ▶ Hvis et metalkæreværktøj er monteret: Monter passende transportbeskyttelse.



- ▶ Løs knebelskruen (1), og skru den så langt ud, at griberøret (2) kan drejes.
- ▶ Drej håndtagsrøret (2) 90° med urets retning, og vip det nedad.
- ▶ Spænd knebelskruen (1) til.
- ▶ Opbevar trimmeren, så følgende betingelser opfyldes:
 - Trimmeren er uden for børns rækkevidde.
 - Trimmeren er ren og tør.
- ▶ Hvis trimmeren skal opbevares i over 3 måneder: Afmonter skæreværktøj.

15.2 Opbevaring af batteriet

STIHL anbefaler at opbevare batteriet med en ladetilstand på mellem 40 % og 60 % (2 grønne LED'er lyser).

- ▶ Opbevar batteriet, så følgende betingelser opfyldes:
 - Batteriet er uden for børns rækkevidde.
 - Batteriet er rent og tørt.
 - Batteriet er i et lukket rum.
 - Batteriet skal opbevares adskilt fra trimmeren og opladeren.
 - Batteriet er i en emballage uden elektrisk ledende.
 - Batteriet er i temperaturområdet mellem - 10 °C og + 50 °C.

16 Rengøring

16.1 Rengøring af trimmeren

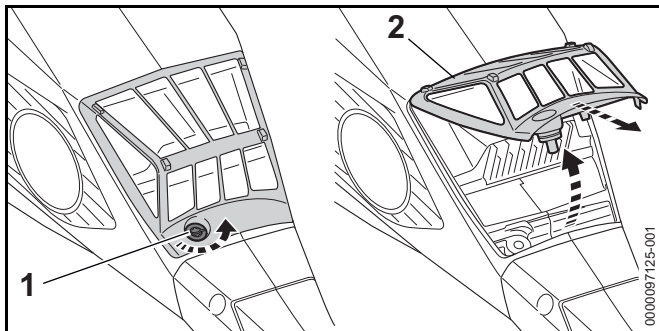
- ▶ Sluk for motortrimmeren, og tag batteriet ud.
- ▶ Rengør motortrimmeren med en fugtig klud.
- ▶ Rengør ventilationsslidserne med en børste.
- ▶ Fremmedlegemer fjernes fra batteriskakten, og skakten rengøres med en fugtig klud.
- ▶ Elektriske kontakter i batteriskakten rengøres med en pensel eller en blød børste.

16.2 Rengør beskyttelse og skæreværktøjet

- ▶ Sluk for trimmeren, og tag batteriet ud.
- ▶ Rengør beskyttelsen og skæreværktøjet med en fugtig klud eller en blød børste.

16.3 Rengøring af luftfilter

- ▶ Sluk for motortrimmeren, og tag batteriet ud.



- ▶ Rengør området omkring luftfilteret (2) med en fugtig klud eller en pensel.
- ▶ Drej skrue (1) så langt mod uret, indtil luftfilteret (2) kan tages af.
- ▶ Klap luftfilter (2) opad, og tag det af.
- ▶ Skyl grove tilsmudsninger af den udvendige side af luftfilteret (2) under rindende vand.

- ▶ Hvis luftfilteret (2) er beskadiget: Udskift luftfilteret (2).
- ▶ Lad luftfilteret (2) lufttørre.
- ▶ Sæt luftfilteret (2) i huset, og klap det nedad. Luftfilteret skal flugte med huset rundt om (2).
- ▶ Skru skruen (1) i, og spænd den fast.

16.4 Rengøring af batteriet

- ▶ Rengør batteriet med en fugtig klud.

17 Vedligeholdelse

17.1 Vedligeholdelsesintervaller

Vedligeholdelsesintervallerne afhænger af omgivelsesbetingelserne og arbejdsbetingelserne. STIHL anbefaler følgende vedligeholdelsesintervaller:

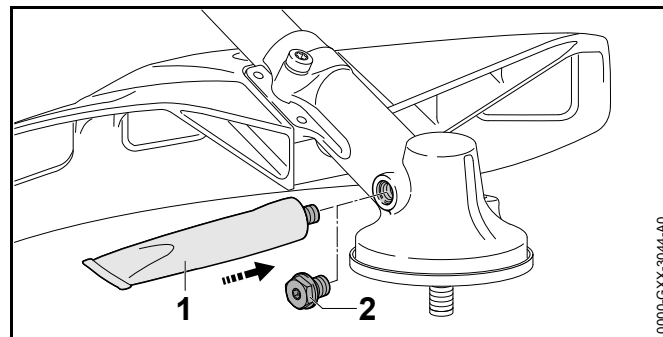
For hver 50 driftstimer

- ▶ Smør drevet.
- ▶ Rengør luftfilteret.

Årligt

- ▶ Lad en STIHL-forhandler kontrollere trimmeren.

17.2 Smøring af drev



- ▶ Låseskruen (2) skrues ud.

- ▶ Hvis der ikke er synligt fedt på låseskruen (2):
 - ▶ Tube "STIHL Getriebefett" (1) skrues ind.
 - ▶ 5 g STIHL Getriebefett smøres ind i transmissionen.
 - ▶ Tube "STIHL Getriebefett" (1) skrues ud.
 - ▶ Låseskruen (2) skrues og spændes fast.
 - ▶ Kratkrydder tændes 1 minut.
Den STIHL Getriebefett fordeles jævnt.

17.3 Metal skæreværktøjet skærpes og balanceres

Det kræver en masse øvelse, at skærpe og at balancere metal-skæreværktøjer korrekt.

STIHL anbefaler, at skærpe og balancere metal-skæreværktøjer af en STIHL forhandler.

- ▶ Skærp metal-skæreværktøj som beskrevet i brugsanvisningen og emballering af det skærende værktøj, der anvendes.

18 Reparation

18.1 Reparation af kratrydder og skæreværktøj

Brugeren kan ikke selv reparere kratrydderen og skæreværktøjet.

- ▶ Hvis kratrydderen eller skæreværktøjet er beskadiget:
Brug ikke kratrydderen eller skæreværktøjet og kontakt en STIHL forhandler.

18.2 Vedligeholdelse og reparation af batteriet

Batteriet kan hverken vedligeholdes eller repareres.

- ▶ Hvis batteriet er defekt eller beskadiget: Udskift batteriet.

19 Afhjælpning af fejl

19.1 Afhjælpning af fejl på motortrimmer eller batteri

Fejl	LED'er på batteriet	Årsag	Afhjælpning
Trimmeren starter ikke, når der tændes.	1 LED blinker grønt.	Batteriets ladetilstand er for lav.	► Oplad batteriet helt, som det er beskrevet i brugsanvisningen til opladerne STIHL AL 101, 300, 500.
	1 LED lyser rødt.	Batteriet er for varmt eller for koldt.	► Tag batteriet ud. ► Lad batteriet køle af eller varme op.
	3 LED'er blinker rødt.	Der er en fejl i motortrimmeren.	► Tag batteriet ud. ► Rengør de elektriske kontakter i batteriskakten. ► Sæt batteriet i. ► Tænd for motortrimmeren. ► Hvis de 3 LED'er fortsat blinker rødt: Trimmeren må ikke bruges, kontakt en STIHL-forhandler.
	3 LED'er lyser rødt.	Motortrimmeren er for varm.	► Tag batteriet ud. ► Lad motortrimmeren køle af.
	4 LED'er blinker rødt.	Der er en fejl i batteriet.	► Tag batteriet ud, og sæt det i igen. ► Tænd for motortrimmeren. ► Hvis de 4 LED'er fortsat blinker rødt: Batteriet må ikke bruges, kontakt en STIHL-forhandler.
		Den elektriske forbindelse mellem motortrimmeren og batteriet er afbrudt.	► Tag batteriet ud. ► Rengør de elektriske kontakter i batteriskakten. ► Sæt batteriet i.
		Motortrimmeren eller batteriet er fugtigt.	► Lad trimmeren eller batteriet tørre.
		Der er allerede trykket på kontaktarmen, inden der trykkes på låseknappen.	► Tænd for motortrimmeren som beskrevet i denne brugsvejledning.
Trimmeren slukker under drift.	3 LED'er lyser rødt.	Motortrimmeren er for varm.	► Tag batteriet ud. ► Lad motortrimmeren køle af.
		Der er en elektrisk fejl.	► Tag batteriet ud, og sæt det i igen. ► Tænd for motortrimmeren.

Fejl	LED'er på batteriet	Årsag	Afhjælpning
Trimmerens driftstid er for kort.		Batteriet er ikke ladet helt op.	► Oplad batteriet helt, som det er beskrevet i brugsanvisningen til opladerne STIHL AL 101, 300, 500.
		Batteriets levetid er overskredet.	► Udskift batteriet.
Effekttrinnene kan ikke indstilles.		Kontaktarmen er trykket ned, og motortrimmeren er tændt.	<ul style="list-style-type: none"> ► Slip kontaktarm, og hold kun kontaktarmsspærren trykket ned. ► Indstil effekttrin, som det er beskrevet i denne brugsvejledning.

20 Tekniske data

20.1 Motortrimmere STIHL FSA 135

- Tilladte batterier:
 - STIHL AP
 - STIHL AR
- Vægt uden batteri, skæreværktøj og beskyttelse: 4,9 kg
- Længde uden skæreværktøj: 1840 mm

Batteriets levetid kan ses her: www.stihl.com/battery-life.

20.2 Batteri STIHL AP

- Batteriteknologi: Litium-ioner
- Spænding: 36 V
- Kapacitet i Ah: se mærkepladen
- Energiindhold i Wh: se mærkepladen
- Vægt i kg: se mærkepladen
- Tilladt temperaturområde for anvendelse og opbevaring: -10 °C til +50 °C

20.3 Støj- og vibrationsværdier

K-værdien for lydtryksniveauet er på 2 dB(A). K-værdien for lydeffektniveauet er på 2 dB(A). K-værdien for vibrationsværdierne er på 2 m/s².

STIHL anbefaler brug af høreværn.

Anvendelse med et græstrimmerhoved

- Lydtryksniveau L_{pA} målt iht. EN 50636-2-91: 80 dB(A)
- Lydeffektniveau L_{wA} målt iht. EN 50636-2-91: 92 dB(A)
- Vibrationsværdi a_{hv} målt iht. EN 50636-2-91
 - Betjeningshåndtag: 2,0 m/s²
 - venstre håndtag: 2,9 m/s²

Anvendelse med et metal-skæreværktøj

- Lydtryksniveau L_{pA} målt iht. EN 50636-2-91: 81 dB(A)
- Lydeffektniveau L_{wA} målt iht. EN 50636-2-91: 94 dB(A)
- Vibrationsværdi a_{hv} målt iht. EN 50636-2-91
 - Betjeningshåndtag: 1,8 m/s²
 - venstre håndtag: 2,1 m/s²

De angivne vibrationsværdier er målt efter en normeret kontrolmetode og kan anvendes til sammenligning af elektriske apparater. De faktisk optrædende vibrationsværdier kan afvige fra de angivne værdier, afhængigt af anvendelse. De angivne vibrationsværdier kan danne basis for en første vurdering af vibrationsbelastningen. Den faktiske vibrationsbelastning skal vurderes. Her kan der også tages hensyn til tidspunkter, hvor det elektriske apparat er frakoblet, og tidspunkter, hvor det er tændt, men kører uden belastning.

Oplysninger om overholdelse af arbejdsgiverdirektivet om vibration 2002/44 / EF er tilgængelige på www.stihl.com/vib.

20.4 REACH

REACH betegner en EF-forordning til registrering, vurdering og godkendelse af kemikalier.

Informationer om overholdelse af REACH-forordningen kan findes på www.stihl.com/reach.

21 Kombinationer af skæreværktøjer, beskyttelser og bæresystemer

21.1 Kombinationer af skæreværktøjer, beskyttelse og bæresystemer

Skæreværktøj	Beskyttelse	Bæresystem
<p>Græstrimmerhoved med trimmertråd "rund, støjsvag" med en diameter på 2,4 mm:</p> <ul style="list-style-type: none"> - Græstrimmerhoved Autocut 25-2 - Græstrimmerhoved Autocut C 26-2 - Græstrimmerhoved DuroCut 20-2 - Græstrimmerhoved SuperCut 20-2 - Græstrimmerhoved FixCut 31-2 <p>Græstrimmerhoved med trimmertråd "rund, støjsvag" med en diameter på 2,7 mm:</p> <ul style="list-style-type: none"> - Græstrimmerhoved Autocut 36-2 - Græstrimmerhoved TrimCut C 32-2 	<ul style="list-style-type: none"> - Beskyttelse til Græstrimmerhoveder - Universalbeskyttelse sammen med skærmen og skærekniiven 	<ul style="list-style-type: none"> - Enkelt skuldersele - Dobbelt skuldersele med anordning til hurtig frigivelse - Batteri STIHL AR sammen med polstringen - Batterisele med påmonteret "Bæltetaske AP med tilslutningsledning" sammen med den enkelte skuldersele - Batterisele med bæresele og påmonteret "Bæltetaske AP med tilslutningsledning" sammen med polstringen - Bæresystem med indbygget "bæltetaske AP med tilslutningsledning" sammen med polstringen
<ul style="list-style-type: none"> - Græskniv 230-2 (Ø 230 mm) - Græskniv 230-4 (Ø 230 mm) - Græskniv 230-8 (Ø 230 mm) - Græskniv 250-32 (Ø 250 mm) - Græskniv 260-2 (Ø 260 mm) 	<ul style="list-style-type: none"> - Universalbeskyttelse uden skærm 	
<ul style="list-style-type: none"> - Trekantkniv 250-3 (Ø 250 mm) 		
<ul style="list-style-type: none"> - Rundsavsklinge 200-22 (Ø 200 mm) - Rundsavsklinge 200-22 HP (Ø 200 mm) 	<ul style="list-style-type: none"> - Anslag 	<ul style="list-style-type: none"> - Dobbelt skuldersele med anordning til hurtig frigivelse - Batteri STIHL AR sammen med polstringen - Batterisele med bæresele og påmonteret "Bæltetaske AP med tilslutningsledning" sammen med polstringen - Bæresystem med indbygget "bæltetaske AP med tilslutningsledning" sammen med polstringen

Beskrivelse af bæresystemerne



Enkelt skuldersele



Dobbelt skuldersele



Batteri STIHL AR sammen med polstringen



Batterisele med påmonteret "Bæltetaske AP med tilslutningsledning" sammen med den enkelte skuldersele



Batterisele med bæresele og påmonteret "Bæltetaske AP med tilslutningsledning" sammen med polstringen



Bæresystem med indbygget "bæltetaske AP med tilslutningsledning" sammen med polstringen

22 Reservedele og tilbehør

22.1 Reservedele og tilbehør

STIHL Disse symboler kendetegner originale reservedele fra STIHL og originalt tilbehør fra STIHL.

STIHL anbefaler, at der anvendes originale reservedele fra STIHL og originalt tilbehør fra STIHL.

Reservedele og tilbehør fra andre producenter kan ikke vurderes af STIHL med hensyn til pålidelighed og sikkerhed samt egnethed på trods af løbende markedsovervågning, og STIHL kan heller ikke give garanti for deres anvendelse.

Originale reservedele fra STIHL og originalt tilbehør fra STIHL kan fås hos en STIHL-forhandler.

23 Bortskaffelse

23.1 Bortskaffelse af trimmer og batteri

Informationer om bortskaffelsen kan fås hos en STIHL-forhandler.

- ▶ Trimmer, afskærmning, skæreværktøj, batteri, oplader, tilbehør og emballage skal bortskaffes på en reglementeret og miljøvenlig måde.

24 EU-overensstemmelseserklæring

24.1 Motortrimmere STIHL FSA 135

ANDREAS STIHL AG & Co. KG
Badstraße 115
D-71336 Waiblingen
Tyskland

erklærer som eneansvarlig, at

- Konstruktionstype: batteritrimmer
- Fabriksmærke: STIHL
- Type: FSA 135
- Serienummer: FA01

overholder de gældende bestemmelser i direktiverne 2011/65/EU, 2006/42/EF, 2014/30/EU og 2000/14/EF og er udviklet og produceret i overensstemmelse med de på produktionsdatoen gældende versioner af standarderne: EN 55014-1, EN 55014-2, EN 62233, EN 60335-1 og EN ISO 12100 under hensyntagen til standarden EN 50636-2-91 og ISO 11806-1.

Til påvisning af det målte og garanterede lydeffektniveau er retningslinjerne i direktiv 2000/14/EF blevet fulgt, bilag VIII.

- Målt lydeffektniveau: 94 dB(A)
- Garanteret lydeffektniveau: 96 dB(A)

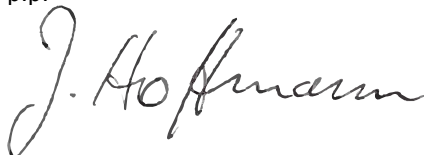
Den tekniske dokumentation opbevares sammen med ANDREAS STIHL AG & Co. KG's produktgodkendelse.

Fremstillingsåret, fremstillingslandet og maskinnummeret er angivet på trimmeren.

Waiblingen, 01.09.2020

ANDREAS STIHL AG & Co. KG

p.p.

A handwritten signature in black ink, appearing to read 'J. Hoffmann', written in a cursive style.

Dr. Jürgen Hoffmann, ansvarlig for dokumentation,
retsforskrifter og godkendelse

Innholdsfortegnelse

1	Forord	98	8	Stille inn trimmeren for brukeren	114
2	Informasjon om denne bruksanvisningen	98	8.1	Sette på og justere bæresystemet	114
2.1	Gjeldende dokumenter	98	8.2	Stille inn håndtak for to hender	114
2.2	Merking av advarslene i teksten	99	8.3	Kalibrere trimmeren	114
2.3	Symboler i teksten	99	9	Sette inn og ta ut batteriet	115
3	Oversikt	99	9.1	Sett inn batteriet	115
3.1	Trimmer og batteri	99	9.2	Ta ut batteriet	115
3.2	Beskyttelser og kappeverktøy	100	10	Slå trimmeren på og av	115
3.3	Symboler	101	10.1	Slå på trimmeren	115
4	Sikkerhetsforskrifter	101	10.2	Slå av trimmeren	116
4.1	Varselsymboler	101	11	Kontrollere trimmer og batteri	116
4.2	Tiltent bruk	103	11.1	Kontrollere betjeningselementene	116
4.3	Krav til brukeren	103	11.2	Kontroller batteriet	116
4.4	Klær og utstyr	104	12	Arbeide med trimmeren	116
4.5	Arbeidsområde og omgivelsen	104	12.1	Holde og føre trimmeren	116
4.6	Sikker tilstand	105	12.2	Justere effekttrinn	117
4.7	Arbeid	107	12.3	Klipping	117
4.8	Reaksjonskrefter	108	12.4	Sag med sirkelsagblad	117
4.9	Transport	108	12.5	Justere klippetråder	118
4.10	Oppbevaring	109	13	Etter arbeidet	118
4.11	Rengjøring, vedlikehold og reparasjon	109	13.1	Etter arbeidet	118
5	Gjøre trimmeren klar til bruk	110	14	Transport	118
5.1	Gjøre trimmeren klar til bruk	110	14.1	Transportere trimmeren	118
6	Lade batteriet og LEDer	111	14.2	Transportere batteriet	119
6.1	Lade batteriet	111	15	Oppbevaring	119
6.2	Visning av ladetilstanden	111	15.1	Oppbevare trimmeren	119
6.3	LED-er på batteriet	111	15.2	Oppbevare batteriet	119
7	Sette sammen trimmeren	111	16	Rengjøring	119
7.1	Montere håndtak for to hender	111	16.1	Rengjør trimmeren	119
7.2	Montere og demontere beskyttelsen	112	16.2	Rengjøre beskyttelsen og skjæreverktøyet	119
7.3	Montere og demontere vognskjørtet	112	16.3	Rengjør luftfilteret	120
7.4	Montere og demontere klippehodet	112	16.4	Rengjøre batteriet	120
7.5	Montere og demontere metall-kappeverktøyet	113	17	Vedlikeholde	120

STIHL

Denne bruksanvisningen er opphavsrettslig beskyttet. Med forbehold om alle rettigheter, spesielt retten til mangfoldiggjøring, oversetting og behandling med elektroniske systemer.

17.1 Vedlikeholdsintervaller	120
17.2 Smøre giret	120
17.3 Slippe metall-kappeverktøyet og kalibrere det	120
18 Reparere	121
18.1 Reparere trimmeren og skjæreverktøyet	121
18.2 Vedlikeholde og reparere batteriet	121
19 Utbedre feil	122
19.1 Utbedre feil på trimmeren eller batteriet	122
20 Tekniske data	124
20.1 Trimmeren STIHL FSA 135	124
20.2 Batteri STIHL AP	124
20.3 Lydverdier og vibrasjonsverdier	124
20.4 REACH	124
21 Kombinasjoner av kappeverktøy, beskyttelser og bæresystemer	125
21.1 Kombinasjoner av kappeverktøy, beskyttelser og bæresystemer	125
22 Reservedeler og tilbehør	126
22.1 Reservedeler og tilbehør	126
23 Kassering	126
23.1 Kassere trimmeren og batteriet	126
24 EU-samsvarserklæring	126
24.1 Trimmeren STIHL FSA 135	126

1 Forord


Kjære kunde,

vi er glade for at du har valgt STIHL. Vi utvikler og fremstiller våre produkter i topp kvalitet i samsvar med behovene til våre kunder. Dermed skapes produkter med høy pålitelighet selv ved ekstrem belastning.

STIHL står også for topp kvalitet ved servicen. Vår faghandelen sikrer kompetent rådgøring og opplæring, samt omfattende teknisk omsorg.

STIHL støtter uttrykkelig en bærekraftig og ansvarlig omgang med naturen. Denne bruksanvisningen hjelper deg med å gi ditt STIHL-produkt en lang levetid på trygt og miljøvennlig vis.

Vi takker for din tiltro og ønsker deg god fornøyelse med ditt STIHL-produkt.



Dr. Nikolas Stihl

VIKTIG! MÅ LESE FØR BRUK OG OPPBEVARES.

2 Informasjon om denne bruksanvisningen

2.1 Gjeldende dokumenter

De lokale sikkerhetsforskriftene gjelder.

- ▶ I tillegg til denne bruksanvisningen skal en lese, forstå og oppbevare følgende dokumenter:
 - Bruksanvisning og i pakning til emballasjen av skjæreverktøyet som brukes
 - Bruksanvisning til bæresystemet som brukes
 - Bruksanvisning for STIHL AR batteri

- Bruksanvisning for "Belteveske AP med tilkoblingsledning"
- Sikkerhetsanvisninger for STIHL AK batteri
- Bruksanvisning ladeapparat STIHL AL 101, 300, 500
- Sikkerhetsinformasjon for STIHL batterier og produkter med innebygd batteri: www.stihl.com/safety-data-sheets

2.2 Merking av advarslene i teksten



ADVARSEL

Merknaden henviser til farer som kan føre til alvorlige personskader eller døden.

- De angitte tiltakene kan gjøre at alvorlige personskader eller død unngås.

LES DETTE

Merknaden henviser til farer som kan føre til materielle skader.

- De angitte tiltakene kan gjøre at materielle skader unngås.

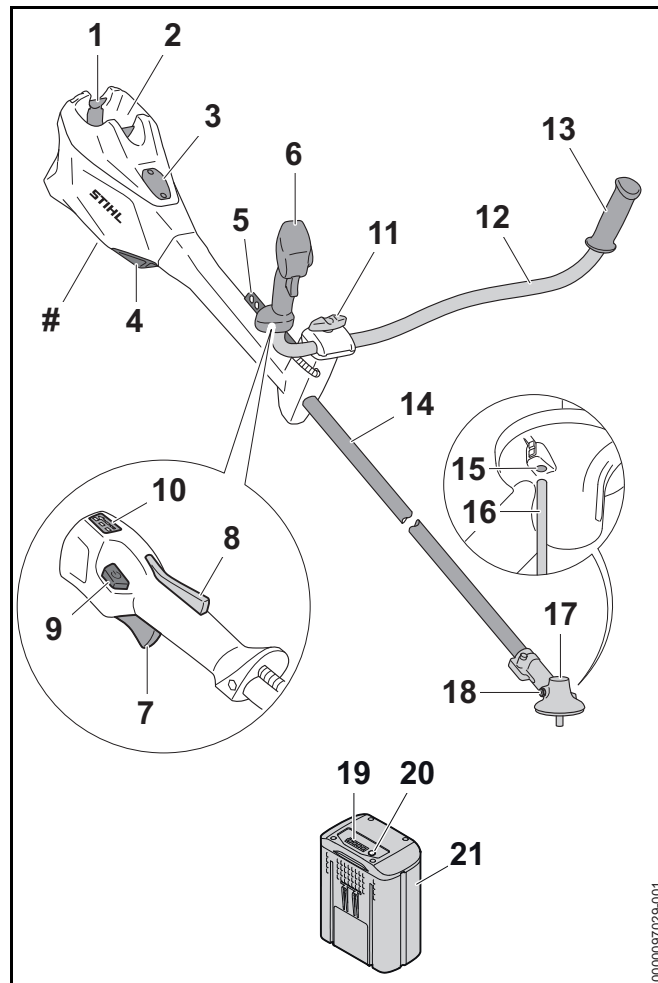
2.3 Symboler i teksten



Dette symbolet henviser til et kapittel i denne bruksanvisningen.

3 Oversikt

3.1 Trimmer og batteri



1 Låsespak

Låsespaken holder batteriet i batterisporet.

2 Batterispor

Batterisporet tar imot batteriet.

3 Deksel

Dekselet fungerer som en plassholder for en Smart Connector 2 A.

4 Luftfilter

Luftfilteret filterer luften som suges inn i motoren.

5 Hullist

Hullisten brukes til å hekte på bæresystemet.

6 Betjeningshåndtak

Betjeningshåndtaket brukes til betjening, holding og føring av trimmeren.

7 Girspak

Girspaken slår trimmeren av og på.

8 Girspak-sperre

Girspakspærren låser opp girspaken.

9 Opplåsingsknapper

Opplåsingsknappene brukes til å koble inn trimmeren og stille inn effekttrinn.

10 Lysdioder

Lysdiodene viser innstilt effekttrinn.

11 Vingeskrue

Vingeskruen klemmer håndtaksrøret på håndtakstøtten.

12 Håndtaksrør

Håndtaksrøret kobler betjeningshåndtaket og håndtaket til skaftet.

13 Håndtak

Håndtaket brukes til å holde og føre trimmeren.

14 Skaft

Skaftet forbinder alle komponentene.

15 Åpning for pinnen

Pinnen settes inn i åpningen for pinnen.

16 Pinne

Ved montering av et kappeverktøy blokkerer pinnen akselen.

17 Girkasse

Girkassen dekker giret.

18 Låseskrue

Låseskruen låser åpningen for STIHL girfett.

19 Lysdioder

Lysdiodene viser ladetilstanden til batteriet og feil.


20 Tast

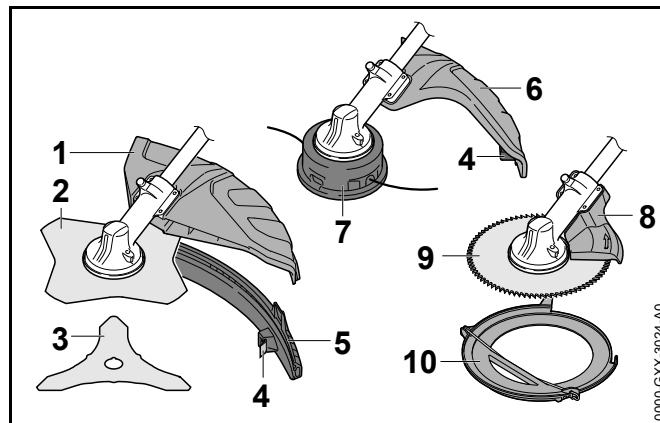
Tasten aktiverer lysdiodene på batteriet.

21 Batteri

Batteriet forsyner trimmeren med strøm.

Typeskilt med maskinnummer**3.2 Beskyttelser og kappeverktøy**

Beskyttelser og kappeverktøy er eksemplifisert. Kombinasjonene som kan brukes er beskrevet i denne bruksanvisningen,  21.

**1 Universalbeskyttelse**

Universalbeskyttelsen beskytter brukeren mot gjenstander som kastes opp og kontakt med skjæreverktøyet.

2 Gresskutteblad

Gresskuttebladet skjærer gress og ugress.

3 Krattkniv

Krattkniven skjærer kratt.

4 Kniv

Kniven avkorter klippetrådene til den riktige lengden under arbeidet.

5 Vognskjørt

Skjermen utvider universellbeskyttelsen for bruk med et klippehode.

6 Beskyttelse for klippehode

Skjermen beskytter brukeren mot gjenstander som kastes opp og kontakt med klippehodet.

7 Klippehode

Klippehodet holder klippetrådene.

8 Anslag

Anslaget beskytter brukeren mot gjenstander som kastes opp og mot kontakt med sirkelsagbladet, og brukes under arbeidet for å støtte trimmeren på treet.

9 Sirkelsagblad

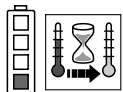
Sirkelsagbladet sager busker og trær.

10 Transportbeskyttelse

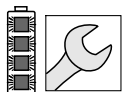
Transportbeskyttelsen beskytter brukeren mot kontakt med metall-kappeverktøy.

3.3 Symboler

Symbolene kan være på trimmeren, beskyttelsen og batteriet, og betyr følgende:



1 lysdiode lyser rødt. Batteriet er for varmt eller kaldt.



4 lysdioder blinker rødt. Det er en feil i batteriet.



Trykk på opplåsningsknappen for å slå på trimmeren og stille inn effektnivåene.



Dette symbolet angir opplåsningsknapper.



Dette symbolet angir dreieretningen for skjæreverktøyet.

max Ø XXX

Dette symbolet angir maksimal diameter på skjærverktøyet i millimeter.



Dette symbolet angir nominelt turtall for kappeverktøyet.



Garantert lydeffektnivå iht. direktiv 2000/14/EF i dB(A) for å gjøre lydutslipp fra produkter sammenlignbare.



Angivelsen ved siden av symbolet angir energiinnholdet i batteriet i henhold til spesifikasjonene fra celle-produsenten. Energiinnholdet som er tilgjengelig i anvendelsen, er mindre.



Produktet må ikke kasseres med husholdningsavfallet.

4 Sikkerhetsforskrifter**4.1 Varselsymboler****4.1.1 Varselsymboler**

Varselsymbolene på trimmeren eller batteriet betyr følgende:



Følg sikkerhetsmerknadene og tiltakene.



Les, forstå og oppbevar bruksanvisningen.



Bruk vernebriller.

Hvis gjenstander kan falle ned under arbeidet:
Bruk vernehjelm.



Bruk vernestøvler.



Bruk arbeidshansker.



Følg sikkerhetsanvisningene om rekyl og deres tiltak.



Følg sikkerhetsanvisningene og forholdsreglene med hensyn til gjenstander som kan bli slynget opp.



Overhold sikkerhetsavstanden.



Ta ut batteriet ved arbeidspauser, transport, oppbevaring, vedlikehold eller reparasjon.



Ikke rør varme overflater.



Batteriet må beskyttes mot varme og ild.



Batteriet må ikke senkes ned i væske.



Tillatt temperaturområde for batteriet må overholdes.

4.1.2 Beskyttelse for klippehode

Varselsymbolene på beskyttelsen for klippehoder betyr følgende:



Bruk denne beskyttelsen for klippehoder.



Ikke bruk denne beskyttelsen for gresskutteblader.



Ikke bruk denne beskyttelsen for krattkniver.



Ikke bruk denne beskyttelsen for hakkekniver.



Ikke bruk denne beskyttelsen for sirkelsagblader.

4.1.3 Universalbeskyttelse og skjerm

Universalbeskyttelse

Varselsymbolene på universalbeskyttelsen betyr følgende:



Ikke bruk denne beskyttelsen uten skjerm for klippehoder.



Bruk denne beskyttelsen for gresskutteblader.



Bruk denne beskyttelsen for krattkniver.



Ikke bruk denne beskyttelsen for hakkekniver.



Ikke bruk denne beskyttelsen for sirkelsagblader.

Vognskjørt

Varselsymbolene på vognskjørtet betyr følgende:



Bruk universalbeskyttelsen for klippehoder sammen med skjerm og kniv.

4.2 Tiltent bruk

Trimmeren STIHL FSA 135 brukes til følgende:

- med klippehode: klipping av gress
- med gresskutteblad: klipping av gress og ugress
- med krattkniv: klipping av kratt med diameter på inntil 20 mm
- med sirkelsagblad: Saging av busker med en diameter på opptil 40 mm

Trimmeren kan brukes når det regner.

Denne trimmeren tilføres strøm fra et STIHL AP-batteri eller et STIHL AR-batteri.

⚠ ADVARSEL

- Batterier som ikke er godkjent av STIHL for trimmeren, kan utløse brann eller eksplosjoner. Personer kan bli alvorlig skadet eller omkomme, og materielle skader kan oppstå.
 - ▶ Bruk trimmeren med et STIHL AP-batteri eller et STIHL AR-batteri.
- Dersom trimmeren eller batteriet ikke anvendes forskriftsmessig, kan personer bli alvorlig skadet eller dreptes og materielle skader kan oppstå.
 - ▶ Bruk trimmeren slik det er beskrevet i denne bruksanvisningen.
 - ▶ Bruk batteriet slik det er beskrevet i denne bruksanvisningen eller bruksanvisningen for STIHL AR-batteriet.

4.3 Krav til brukeren

⚠ ADVARSEL

- Brukere uten opplæring kan ikke gjenkjenne eller bedømme farene med trimmeren og batteriet. Brukeren eller andre personer kan bli alvorlig skadet eller drept.
 - ▶ Les, forstå og oppbevar bruksanvisningen.



- ▶ Hvis trimmeren eller batteriet gis videre til en annen person: Gi bruksanvisningen videre.
- ▶ Forsikre deg om at brukeren oppfyller følgende forutsetninger:
 - Brukeren må være uthvilt.
 - Brukeren er kroppslig, sensorisk og mentalt i stand til å betjene og arbeide med trimmeren eller batteriet. Dersom brukeren er kroppslig, sensorisk og mentalt

begrenset i stand til det, skal brukeren kun arbeide med det under oppsyn eller etter anvisningen av en ansvarlig person.

- Brukeren kan gjenkjenne eller bedømme farene med trimmeren og batteriet.
 - Brukeren er myndig eller brukeren blir utdannet under oppsyn i henhold til nasjonale forskrifter.
 - Brukeren er fått en opplæring av en STIHL fagforhandler eller en sakkyndig person, før han benytter trimmeren første gang.
 - Brukeren er ikke påvirket av alkohol, medikamenter eller narkotika.
- Dersom det er uklarheter: Oppsøk en STIHL fagforhandler.

4.4 Klær og utstyr

⚠ ADVARSEL

- Under arbeidet kan langt hår trekkes inn i trimmeren. Brukeren kan bli alvorlig skadet.
 - Sett opp og sikre langt hår slik at det befinner seg over skulderen.
- Under arbeidet kan gjenstander kastes opp med høy hastighet. Brukeren kan bli skadet.



- Bruk tettsittende vernebriller. Egnede vernebriller er kontrollert iht. EN 166 eller nasjonale forskrifter, og fås kjøpt med tilsvarende merking i butikk.

- Bruk ansiktsvern.
 - Bruk en lang bukse av motstandsdyktig materiale.
- Gjenstander som faller ned, kan føre til personskader på hodet.



- Hvis gjenstander kan falle ned under arbeidet: Bruk vernehjelm

- Under arbeidet kan støv virvles opp. Støv som pustes inn, kan være helseskadelig og utløse allergiske reaksjoner.
 - Hvis støv virvles opp: Bruk en vernemaske for støv.
- Uegnete klær kan henge seg opp i treverk, kratt og trimmeren. Brukere uten egnet bekledning kan bli alvorlig skadd.
 - Bruk trangt sittende klær.
 - Ta av sjal og smykker.
- Under arbeidet kan brukeren komme i kontakt med det roterende kappeverktøyet. Brukeren kan bli alvorlig skadet.
 - Bruk sko av motstandsdyktig materiale.



- Hvis et metall-kappeverktøy brukes: Bruk vernestøvler med stålkapper.

- Bruk en lang bukse av motstandsdyktig materiale.

- Ved montering og demontering av kappeverktøy, samt ved rengjøring og vedlikehold, kan brukeren komme i kontakt med kappeverktøyet eller kniven. Brukeren kan bli skadet.



- Bruk arbeidshansker av motstandsdyktig materiale.

- Dersom brukeren bruker uegnede sko, kan han/hun skli. Brukeren kan bli skadet.
 - Bruk faste, lukkede sko med gripesterk såle.

4.5 Arbeidsområde og omgivelsen

4.5.1 Trimmer

⚠ ADVARSEL

- Personer som ikke deltar, barn og dyr kan ikke gjenkjenne eller bedømme trimmerens farer og objekter som slynges opp. Personer uten deltagelse, barn og dyr kan bli alvorlig skadet og materielle skader kan oppstå.



- ▶ Personer uten deltagelse, barn og dyr må holdes unna i en omkrets på 15 m fra arbeidsområdet.

- ▶ Det skal holdes en avstand på 15 m fra gjenstander.
- ▶ Ikke la trimmeren være uten oppsyn.
- ▶ Påse at barn ikke kan leke med trimmeren.
- Elektriske komponenter i trimmeren kan danne gnister. Gnister kan utløse brann eller eksplosjoner i lett brennbare eller eksplosive omgivelser. Personer kan bli alvorlig skadet eller omkomme, og materielle skader kan oppstå.
 - ▶ Det skal ikke arbeides i en lett brennbar eller eksplosiv omgivelse.

4.5.2 Batteri

⚠ ADVARSEL

- Barn, dyr og personer som tilfeldigvis befinner seg i nærheten, vil ikke være oppmerksomme på eller kunne vurdere farene knyttet til batteriet. Barn, dyr og tilfeldige personer i nærheten kan få alvorlige skader.
 - ▶ Pass på at ingen andre (verken folk eller dyr) oppholder seg i nærheten.
 - ▶ Ikke la batteriet være uten tilsyn.
 - ▶ Sørg for at barn ikke kan leke med batteriet.
- Batteriet er ikke beskyttet mot all påvirkning fra omgivelsene. Hvis batteriet utsettes for bestemte påvirkninger fra omgivelsene, kan det antennes eller eksplodere. Det kan oppstå alvorlige personskader og materielle skader.



- ▶ Beskytt batteriet mot varme og ild.
- ▶ Ikke kast batterier på åpen ild.



- ▶ Batteriet skal bare brukes og oppbevares ved temperaturer mellom -10 °C og +50 °C.



- ▶ Ikke senk batteriet ned i væske.

- ▶ Hold batteriet unna metallgjenstander.
- ▶ Ikke utsett batteriet for høyt trykk.
- ▶ Ikke utsett batteriet for mikrobølger.
- ▶ Beskytt batteriet mot kjemikalier og salter.

4.6 Sikker tilstand

4.6.1 Trimmer

Trimmeren i sikker tilstand, når følgende betingelser er oppfylt:

- Trimmeren er uskadd.
- Trimmeren er ren.
- Betjeningselementene fungerer og er ikke endret.
- En kombinasjon av kappeverktøy og beskyttelse som er angitt i denne bruksanvisningen, er montert.
- Kappeverktøyet og beskyttelsen er riktig montert.
- Originalt STIHL tilbehør for denne trimmeren er montert.
- Tilbehøret er montert riktig.

⚠ ADVARSEL

- I usikker stand kan komponenter slutte å fungere korrekt, og sikkerhetsinnretninger tre ut av kraft. Personer kan bli alvorlig skadet eller drept.
 - ▶ Arbeid med en ubeskadiget trimmer.
 - ▶ Hvis trimmeren er tilsmusset: Rengjør trimmeren.
 - ▶ Trimmeren må ikke endres. Unntak: Montering av en kombinasjon av kappeverktøy og beskyttelse som er angitt i denne bruksanvisningen.
 - ▶ Dersom betjeningselementene ikke fungerer: Ikke arbeid med trimmeren.
 - ▶ Monter originalt STIHL tilbehør for denne trimmeren.

- ▶ Kappeverktøyet og beskyttelsen må monteres slik det er beskrevet i denne bruksanvisningen.
- ▶ Tilbehøret må monteres slik det er beskrevet i denne bruksanvisningen eller i bruksanvisningen for tilbehøret.
- ▶ Ikke stikk gjenstander inn i åpningen til trimmeren.
- ▶ Skift ut slitte eller skadde varselskilt.
- ▶ Dersom det er uklarheter: Oppsøk en STIHL fagforhandler.

4.6.2 Beskyttelse

Beskyttelsen er i sikker tilstand, når følgende betingelser er oppfylt:

- Beskyttelsen er uskadd.
- Hvis kniven og beskyttelsen brukes: Kniven og beskyttelsen er riktig montert.

⚠ ADVARSEL

- I usikker stand kan komponenter slutte å fungerer korrekt, og sikkerhetsinnretninger tre ut av kraft. Brukeren kan bli alvorlig skadet.
 - ▶ Arbeid med en uskadd beskyttelse.
 - ▶ Hvis kniven og beskyttelsen brukes: Arbeide med en riktig montert kniv og riktig montert beskyttelse.
 - ▶ Dersom det er uklarheter: Oppsøk en STIHL fagforhandler.

4.6.3 Klippehode

Klippehodet er i sikker tilstand når følgende betingelser er oppfylt:

- Klippehodet er uskadd.
- Klippehodet er ikke blokkert.
- Skjæretrådene er riktig montert.
- Slitasjegrensene er ikke overskredet.

⚠ ADVARSEL

- I usikker tilstand kan deler av klippehodet eller skjæretråden løsne og slenges bort. Personer kan bli alvorlig skadet.
 - ▶ Arbeid med et uskadd klippehode.
 - ▶ Ikke skift ut skjæretråder med gjenstander av metall.
 - ▶ Slitasjegrensene må påaktes og overholdes.
 - ▶ Dersom det er uklarheter: Oppsøk en STIHL fagforhandler.

4.6.4 Metallkappeverktøy

Metall-kappeverktøyet er i sikker tilstand, hvis følgende betingelser er oppfylt:

- Metall-kappeverktøyet og tilleggsdelene er uskadde.
- Metall-kappeverktøyet er ikke deformert.
- Metall-kappeverktøyet er montert riktig.
- Metall-kappeverktøyet er slipt riktig.
- Metall-kappeverktøyet har ingen hakk på skjærekanten.
- Slitasjegrensene er ikke overskredet.

⚠ ADVARSEL

- I usikker tilstand kan deler på metall-kappeverktøyet løsne og slynges bort. Personer kan bli alvorlig skadet.
 - ▶ Arbeid med et uskadd metall-kappeverktøy og uskadde tilleggsdeler.
 - ▶ Slip metall-kappeverktøyet riktig.
 - ▶ Fjern hakk på skjærekantene med en fil.
 - ▶ La en STIHL-fagforhandler kassere metall-kappeverktøyet.
 - ▶ Vær oppmerksom på og overhold slitasjegrensene.
 - ▶ Dersom det er uklarheter: Oppsøk en STIHL fagforhandler.

4.6.5 Batteri

Batteriet er i sikker stand når følgende betingelser er oppfylt:

- Batteriet har ingen skader.
- Batteriet er rent og tørt.
- Batteriet virker og er i uendret stand.

⚠ ADVARSEL

- Hvis batteriet ikke er i sikker stand, virker det ikke lenger. Det kan oppstå alvorlige personskader.
 - ▶ Arbeid kun med et uskadet og fungerende batteri.
 - ▶ Ikke lad opp et skadet eller defekt batteri.
 - ▶ Hvis batteriet er skittent eller vått: Rengjør batteriet, og la det tørke.
 - ▶ Ikke gjør endringer på batteriet.
 - ▶ Ikke stikk gjenstander inn i åpningene på batteriet.
 - ▶ Unngå kontakt og kortslutning mellom batteriets elektriske kontakter og metallgjenstander.
 - ▶ Ikke åpne batteriet.
 - ▶ Skift ut slitte eller skadde varselskilt.
- Hvis batteriet er skadet, kan det lekke ut væske. Hvis væsken kommer i kontakt med hud eller øyne, kan dette føre til irritasjoner.
 - ▶ Unngå kontakt med væsken.
 - ▶ Hvis væske har kommet på huden: Vask huden med rikelige mengder vann og såpe.
 - ▶ Hvis væske har kommet i øynene: Skyll med rikelige mengder rent vann i minst 15 minutter, og kontakt lege.
- Et skadd eller defekt batteri kan ha uvanlig lukt, avgi røyk eller antenne. Det kan oppstå alvorlige eller livstruende personskader i tillegg til materielle skader.
 - ▶ Hvis batteriet lukter uvanlig eller avgir røyk: Ikke bruk batteriet, og hold det unna brennbare stoffer.
 - ▶ Hvis batteriet er antent: Forsøk å slukke batteriet med en brannslukker eller vann.

4.7 Arbeid

⚠ ADVARSEL

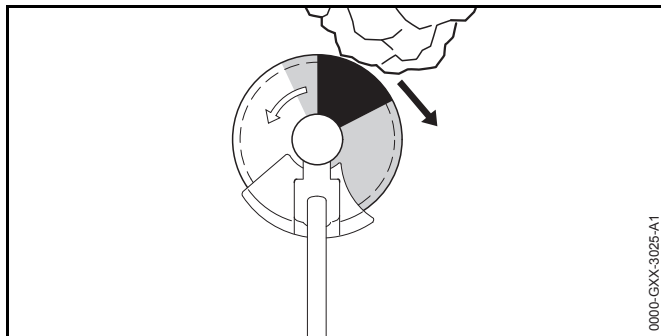
- Brukeren kan i visse situasjoner ikke lengre arbeide konsentrert. Brukeren kan snuble, falle og bli alvorlig skadet.
 - ▶ Du må arbeide rolig og vel overveid.
 - ▶ Dersom lysforholdene og siktforholdene er dårlige: Ikke bruk trimmeren.
 - ▶ Trimmeren må betjenes alene.
 - ▶ Før kappeverktøyet nær bakken.
 - ▶ Vær oppmerksom på hindringer.
 - ▶ Arbeid stående på bakken og hold balansen.
 - ▶ Hvis man begynner å føle tretthet: Ta en pause i arbeidet.
- Det roterende kappeverktøyet kan skjære brukeren. Brukeren kan bli alvorlig skadet.
 - ▶ Ikke ta på det roterende kappeverktøyet.
 - ▶ Hvis kappeverktøyet er blokkert av en gjenstand: Slå av trimmeren og ta ut batteriet. Fjern gjenstanden først nå.
- Dersom trimmeren forandrer seg eller oppfører seg uvanlig under arbeidet, kan trimmeren være i usikker tilstand. Personer kan bli alvorlig skadet og materielle skader kan oppstå.
 - ▶ Avslutt arbeidet, ta ut batteriet og oppsøk en STIHL fagforhandler.
- Under arbeidet kan det oppstå vibrasjoner fra trimmeren.
 - ▶ Bruk hansker.



- ▶ Ta arbeidspauser.
- ▶ Dersom tegn på sirkulasjonsforstyrrelse oppstår: Oppsøk lege.

- Hvis kappeverktøyet støter på en fremmed gjenstand under arbeidet, kan denne gjenstanden eller deler av den kastes opp med høy hastighet. Personer kan bli skadet og materielle skader kan oppstå.
 - ▶ Fjern alle fremmede gjenstander fra arbeidsområdet.
- Hvis det roterende metall-kappeverktøyet støter på en hard gjenstand, kan det oppstå gnister og metall-kappeverktøyet kan bli skadet. Gnister kan utløse brann i lett antennelige omgivelser. Personer kan bli alvorlig skadet eller omkomme, og materielle skader kan oppstå.
 - ▶ Det skal ikke arbeides i en lett antennelig omgivelse.
 - ▶ Forsikre deg om at metall-kappeverktøyet er i sikker tilstand.
- Når girspaken slippes, fortsetter kappeverktøyet å rotere en kort stund. Personer kan bli alvorlig skadet.
 - ▶ Vent til kappeverktøyet har sluttet å rotere.
- I en faresituasjon kan brukeren få panikk og ikke få av seg bæresystemet. Brukeren kan bli alvorlig skadet.
 - ▶ Øv på å ta av bæresystemet.

4.8 Reaksjonskrefter



Rekyl kan oppstå på grunn av følgende årsaker:

- Det roterende metall-kappeverktøyet støter på en hard gjenstand i gråsonen eller i området skyggelagt i svart og bremses raskt ned.
- Det roterende metall-kappeverktøyet er inneklemt.

Den største faren for at rekyl oppstår er i området skyggelagt i svart.

⚠ ADVARSEL

- Det kan føre til at rotasjonsbevegelsen til kappeverktøyet blir sterkt nedbremsset eller stoppet, og kappeverktøyet skyves til høyre eller i retning av brukeren (sort pil). Brukeren kan miste kontroll over trimmeren. Personer kan bli alvorlig skadet eller bli drept.
 - ▶ Hold trimmeren fast med begge hendene.
 - ▶ Arbeid slik det er beskrevet i denne bruksanvisningen.
 - ▶ Ikke arbeide i området skyggelagt i svart.
 - ▶ Bruk en kombinasjon av kappeverktøy, beskyttelses- og bæresystem som er angitt i denne bruksanvisningen.
 - ▶ Slip metall-kappeverktøyet riktig.
 - ▶ Arbeid med full gass.

4.9 Transport

4.9.1 Trimmer

⚠ ADVARSEL

- Under arbeidet kan girhuset bli varmt. Brukeren kan brenne seg.



- ▶ Ikke rør varm girkasse.

- Under transport kan trimmeren velte eller bevege seg. Det kan oppstå personskader og materielle skader.



- ▶ Ta ut batteriet.

- ▶ Hvis et metall-kappeverktøy er innebygd: Monter transportbeskyttelse.
- ▶ Trimmeren må sikres med stropper, reimer eller et nett, slik at den ikke kan velte eller bevege seg.

4.9.2 Batteri

⚠ ADVARSEL

- Batteriet er ikke beskyttet mot alle miljøpåvirkningene. Dersom batteriet utsettes for bestemte miljøpåvirkninger, kan batteriet skades og det kan oppstå materielle skader.
 - ▶ Et skadd batteri skal ikke transporteres.
 - ▶ Transporter batteriet i en elektrisk ikke ledende forpakning.
- Batteriet kan velte eller bevege seg under transporten. Personer kan bli skadet og materielle skader kan oppstå.
 - ▶ Batteriet skal pakkes slik i forpakningen, at det ikke kan bevege seg.
 - ▶ Forpakningen må sikres slik, at den ikke kan bevege seg.

4.10 Oppbevaring

4.10.1 Trimmer

⚠ ADVARSEL

- Barn kan ikke gjenkjenne eller bedømme trimmerens farer. Barn kan bli alvorlig skadet.



- ▶ Ta ut batteriet.

- ▶ Hvis et metall-kappeverktøy er innebygd: Monter transportbeskyttelse.
- ▶ Trimmeren må oppbevares utenfor barns rekkevidde.
- De elektriske kontaktene på trimmeren og metallkomponenter kan korrodere på grunn av fuktighet. Trimmeren kan få skader.



- ▶ Ta ut batteriet.

- ▶ Oppbevar trimmeren rent og tørt.

4.10.2 Batteri

⚠ ADVARSEL

- Barn kan ikke gjenkjenne eller bedømme batteriets farer. Barn kan alvorlig skades.
 - ▶ Batteriet må oppbevares utenfor rekkevidden til barn.
- Batteriet er ikke beskyttet mot alle miljøpåvirkningene. Dersom batteriet utsettes for bestemte miljøpåvirkninger, kan batteriet skades.
 - ▶ Oppbevar batteriet rent og tørt.
 - ▶ Batteriet skal oppbevares i et lukket rom.
 - ▶ Oppbevar batteriet adskilt fra trimmeren og ladeapparatet.
 - ▶ Oppbevar batteriet i en elektrisk ikke ledende forpakning.
 - ▶ Oppbevar batteriet i temperaturområdet mellom -10 °C og + 50 °C.

4.11 Rengjøring, vedlikehold og reparasjon

⚠ ADVARSEL

- Hvis batteriet er satt inn ved rengjøring, vedlikehold eller reparasjon, kan trimmeren slås på utilsiktet. Personer kan bli alvorlig skadet og materielle skader kan oppstå.



- ▶ Ta ut batteriet.

- Under arbeidet kan girhuset bli varmt. Brukeren kan brenne seg.



- ▶ Ikke rør varm girkasse.

- Sterke rengjøringsmidler, rengjøring med høytrykksvaskere eller skarpe gjenstander kan skade trimmeren eller batteriet. Hvis trimmeren, beskyttelsen, skjæreverktøyet eller batteriet ikke rengjøres på riktig

måte, kan komponenter ikke lenger fungere riktig og sikkerhetsinnretninger tape funksjonen. Personer kan bli alvorlig skadet.

- ▶ Trimmeren, beskyttelsen, skjæreverktøyet og batteriet skal rengjøres slik det er beskrevet i bruksanvisningen.
- Hvis trimmeren, beskyttelsen, skjæreverktøyet eller batteriet ikke vedlikeholdes eller repareres på riktig måte, kan komponenter ikke lenger fungere riktig og sikkerhetsinnretninger tape funksjonen. Personer kan bli alvorlig skadet eller drept.
 - ▶ Du må ikke selv vedlikeholde eller reparere trimmeren, beskyttelsen og batteriet.
 - ▶ Hvis trimmeren, beskyttelsen eller batteriet må vedlikeholdes eller repareres: Ta kontakt med en STIHL-fagforhandler.
 - ▶ Skjæreverktøyet må vedlikeholdes som beskrevet i bruksanvisningen for skjæreverktøyet som brukes, eller på emballasjen av skjæreverktøyet som brukes.
- Under rengjøring eller vedlikehold av skjæreverktøyet kan brukeren skjære seg på skarpe skjærekanter. Brukeren kan bli skadet.



- ▶ Bruk arbeidshansker av motstandsdyktig materiale.

5 Gjøre trimmeren klar til bruk

5.1 Gjøre trimmeren klar til bruk

Før hver arbeidsstart må følgende trinn gjennomføres:

- ▶ Forsikre deg om at følgende komponenter er i sikker tilstand:
 - Trimmer, 4.6.1.
 - Beskyttelse, 4.6.2.
 - Klippehode eller metall-kappeverktøy, 4.6.3 eller 4.6.4.
 - Batteri, 4.6.5.
- ▶ Kontroller batteriet, 11.2.
- ▶ Lad batteriet helt opp slik det beskrives i bruksanvisningen for ladeapparatene STIHL AL 101, 300, 500.
- ▶ Rengjør trimmeren, 16.1.
- ▶ Monter håndtak for to hender, 7.1.
- ▶ Velg kombinasjonen av kappeverktøy, beskyttelse og bæresystem, 21.
- ▶ Montere beskyttelsen, 7.2.1.
- ▶ Hvis det brukes en universellbeskyttelse med et klippehode: Monter skjerm og kniv, 7.3.1.
- ▶ Monter klippehode eller metall-kappeverktøy, 7.4.1 eller 7.5.1.
- ▶ Sett på og juster bæresystemet, 8.1.
- ▶ Kalibrere trimmeren, 8.3.
- ▶ Still inn håndtak for to hender, 8.2.
- ▶ Kontroller betjeningselementene, 11.1.
 - ▶ Hvis 3 lysdioder på batteriet blinker rødt når betjeningselementene testes: Ta ut batteriet og oppsøk en STIHL-fagforhandler. Det er en feil i trimmeren.
- ▶ Dersom trinnene ikke kan gjennomføres: Ikke bruk trimmeren og oppsøk en STIHL fagforhandler.

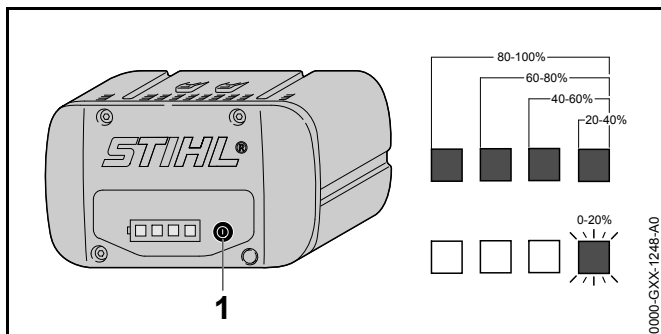
6 Lade batteriet og LEDer

6.1 Lade batteriet

Ladetiden er avhengig av forskjellige innflytelser, f.eks. temperaturen til batteriet eller omgivelsestemperaturen. Den faktiske ladetiden kan avvike fra den angitte ladetiden. Ladetiden er angitt under www.stihl.com/charging-times.

- ▶ Batteriet må lades slik det er beskrevet i bruksanvisningen til ladeapparatet STIHL AL 101, 300, 500.

6.2 Visning av ladetilstanden



- ▶ Trykk trykknappen (1). LEDene lyser i ca. 5 sekunder grønt og viser ladetilstanden.
- ▶ Hvis høyre LED blinker grønt: Lad batteriet.

6.3 LED-er på batteriet

LED-ene kan vise ladetilstanden til batteriet eller feil. LED-ene kan lyse grønt eller rødt eller blinke.

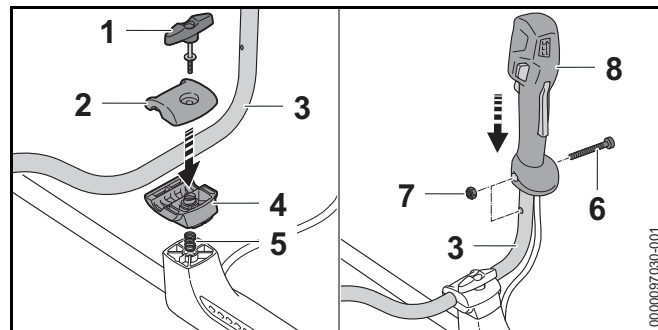
Hvis LED-ene lyser eller blinker grønt, vises ladetilstanden.

- ▶ Hvis LED-ene lyser eller blinker rødt: Feilretting, 19. Det er en feil i trimmeren eller i batteriet.

7 Sette sammen trimmeren

7.1 Montere håndtak for to hender

- ▶ Slå av trimmeren og ta ut batteriet.

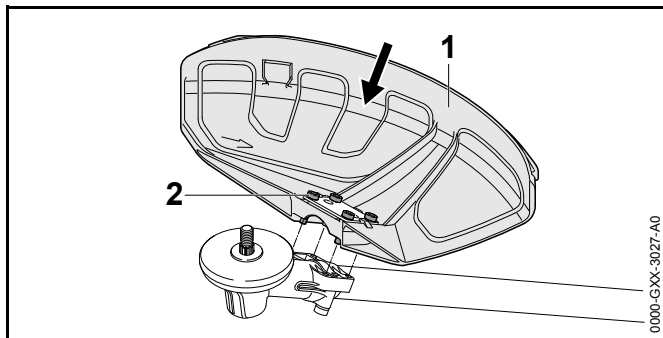


- ▶ Skru ut vingeskruen (1).
 - ▶ Ta av klemmeskålene (2 og 4).
 - ▶ Sett håndtaksrøret (3) inn i den nedre klemmeskålen (4).
 - ▶ Legg på den øvre klemmeskålen (2).
 - ▶ Sett fjæren (5) nedenfra i den nedre klemmeskålen (4).
 - ▶ Plasser klemmeskålene (2 og 4) på akselen og skru T-skruen (1) inn.
 - ▶ Sving håndtaksrøret (3) oppover.
 - ▶ Trekk til vingeskruen (1).
 - ▶ Skru ut skruen (6).
 - ▶ Sett betjeningshåndtaket (7) på håndtaksrøret (3) slik at hullet på betjeningshåndtaket kommer i flukt med hullet på håndtaksrøret, og slik at girspaken peker i retning girhuset.
 - ▶ Sett inn mutteren (7).
 - ▶ Skru inn skruen (6) og trekk fast.
- Håndtaket for to hender må ikke demonteres igjen.

7.2 Montere og demontere beskyttelsen

7.2.1 Montere beskyttelsen

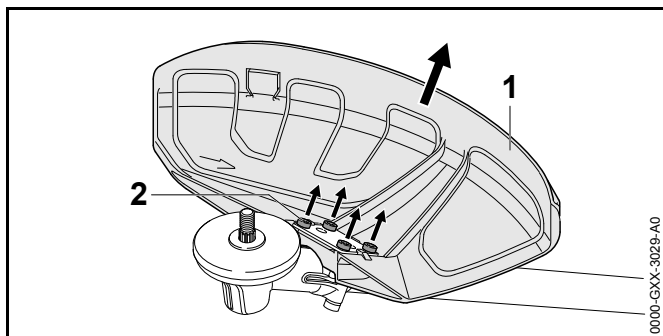
- ▶ Slå av trimmeren og ta ut batteriet.



- ▶ Skyv beskyttelsen (1) inntil anslag inn i føringene på girkassen.
- ▶ Skru inn skruene (2) og trekk fast.

7.2.2 Demontere beskyttelsen

- ▶ Slå av trimmeren og ta ut batteriet.

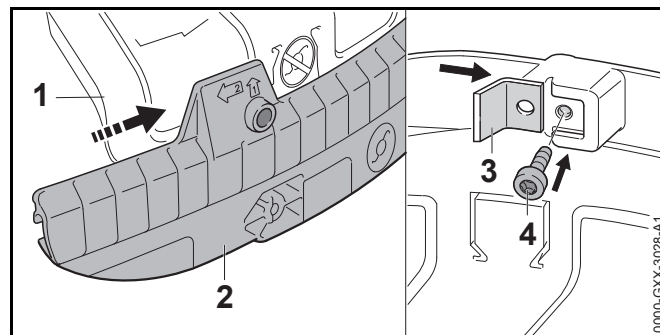


- ▶ Skru ut skruene (2).
- ▶ Trekk av beskyttelsen (1).

7.3 Montere og demontere vognskjørtet

7.3.1 Montere vognskjørt

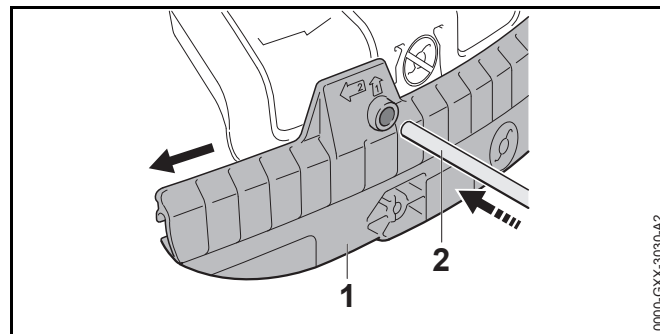
- ▶ Slå av trimmeren og ta ut batteriet.



- ▶ Skyv føringssporet til vognskjørtet (2) på listen til universalbeskyttelsen (1) til det høres at den går i lås.
- ▶ Sett kniven (3) inn i føringssporet til vognskjørtet (2).
- ▶ Skru inn skruen (4) og trekk fast.

7.3.2 Demontere vognskjørt

- ▶ Slå av trimmeren og ta ut batteriet.

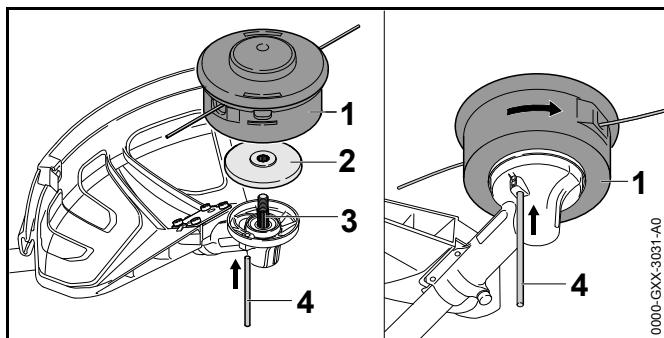


- ▶ Sett pinnen (2) inn i boringen til beskyttelsen (1).
 - ▶ Trekk av beskyttelsen (1) med pinnen (2).
- Kniven på vognskjørtet (1) må ikke monteres på nytt.

7.4 Montere og demontere klippehodet

7.4.1 Monter klippehodet

- ▶ Slå av trimmeren og ta ut batteriet.



- ▶ Legg trykkskiven (2) på akselen (3) slik at den mindre diameteren peker oppover.
- ▶ Legg klippehodet (1) på akselen (3) og drei for hånd mot urviseren.
- ▶ Skyv pinnen (4) inntil anslag inn i boringen og hold den trykket inn.
- ▶ Drei klippehodet (1) mot urviseren inntil pinnen (4) går i lås. Akselen (3) er blokkert.
- ▶ Trekk til klippehodet (1) fast for hånd.
- ▶ Trekk pinnen (4) av.

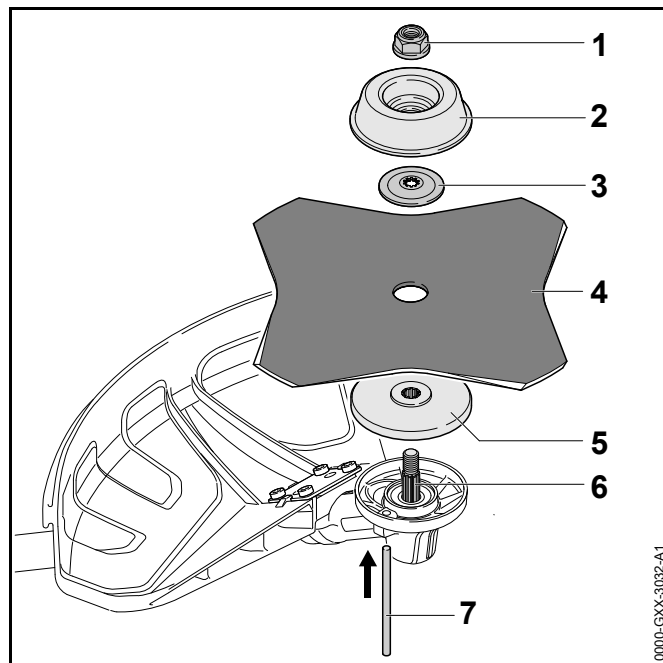
7.4.2 Demonter trådhodet

- ▶ Slå av trimmeren og ta ut batteriet.
- ▶ Skyv pinnen inntil anslag inn i boringen og hold den trykket inn.
- ▶ Drei klippehodet inntil pinnen går i lås. Akselen er blokkert.
- ▶ Skru ut klippehodet med urviseren.
- ▶ Fjern trykkskiven.
- ▶ Trekk pinnen av.

7.5 Montere og demontere metall-kappeverktøyet

7.5.1 Montere metall-kappeverktøy

- ▶ Slå av trimmeren og ta ut batteriet.



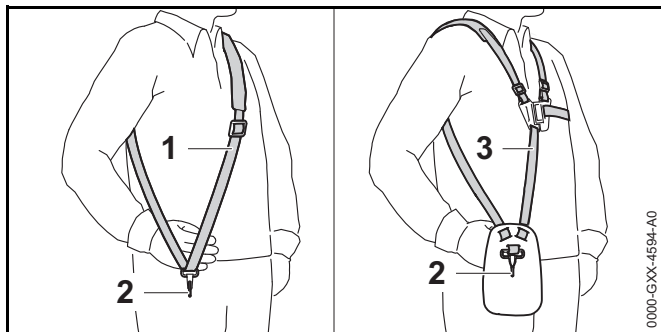
- ▶ Legg trykkskiven (5) på akselen (6) slik, at den mindre diameteren peker oppover.
- ▶ Legg metall-kappeverktøyet (4) på trykkskiven (5). Hvis et sirkelsagblad eller et gresskutteblad med mer enn 4 kutt anvendes: Juster skjærekantene slik at de peker i samme retning som pilen for dreieretningen på beskyttelsen.
- ▶ Legg trykkskiven (3) på metall-kappeverktøyet (4) slik at krumningen peker oppover.
- ▶ Legg løpeskiven (2) på trykkskiven (3) slik at den lukkede siden peker oppover.
- ▶ Skyv pinnen (7) inntil anslag inn i boringen og hold den trykket inn.
- ▶ Drei metall-kappeverktøyet (4) mot urviseren inntil pinnen (7) går i lås. Akselen (6) er blokkert.
- ▶ Skru på og trekk til mutteren (1) mot urviseren.
- ▶ Trekk pinnen (7) av.

7.5.2 Demontere metall-kappeverktøyet

- ▶ Slå av trimmeren og ta ut batteriet.
- ▶ Skyv pinnen inntil anslag inn i boringen og hold den trykket inn.
- ▶ Drei metall-kappeverktøyet med urviseren inntil pinnen går i lås. Akselen er blokkert.
- ▶ Løsne mutteren i urviserens retning.
- ▶ Fjern løpeskiven, metall-kappeverktøyet og trykkskiven.
- ▶ Trekk pinnen av.

8 Stille inn trimmeren for brukeren

8.1 Sette på og justere bæresystemet



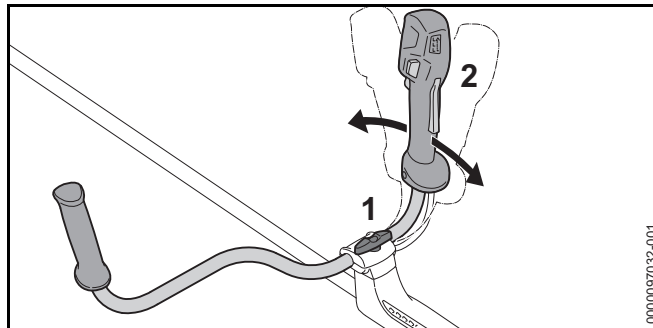
- ▶ Sett på den enkle skuldarselen (1) eller den doble skuldarselen (3).
- ▶ Juster den enkle skuldarselen (1) eller den doble skuldarselen (3) slik at karabinkroken (2) befinner seg omtrent en håndbredde under høyre hoft.

Flere bæresystemer som kan brukes, er beskrevet i denne bruksanvisningen, 21.

8.2 Stille inn håndtak for to hender

Håndtaket for to hender kan stilles inn i forskjellige posisjoner avhengig av kroppsstørrelsen til brukeren.

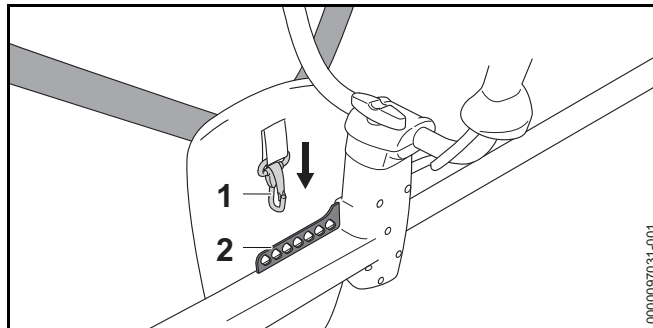
- ▶ Slå av trimmeren og ta ut batteriet.
- ▶ Hekt trimmeren på hulllisten i karabinkroken til bæresystemet.



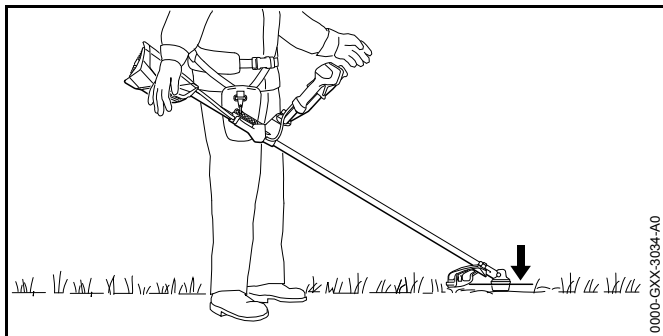
- ▶ Løsne vingskruen (1).
- ▶ Vipp håndtaket for to hender (2) i ønsket posisjon.
- ▶ Trekk vingskruen (1) godt til.

8.3 Kalibrere trimmeren

- ▶ Slå av trimmeren og ta ut batteriet.



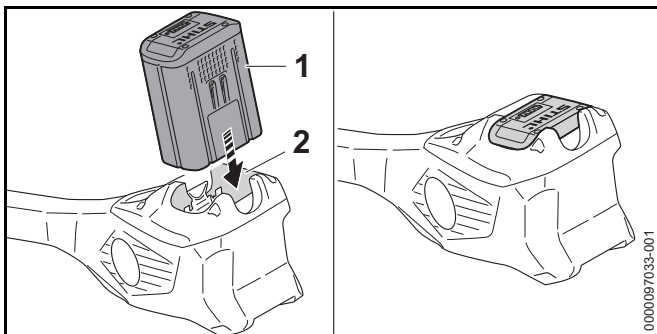
- ▶ Hekt hulllisten (2) inn i karabinkroken (1).



- ▶ Kalibrer trimmeren slik at kappeverktøyet hviler lett på gulvet.
- ▶ Hvis trimmeren ikke kan kalibreres: Heng karabinkroken (1) i et annet hull i hullisten (2) og kalibrer på nytt.

9 Sette inn og ta ut batteriet

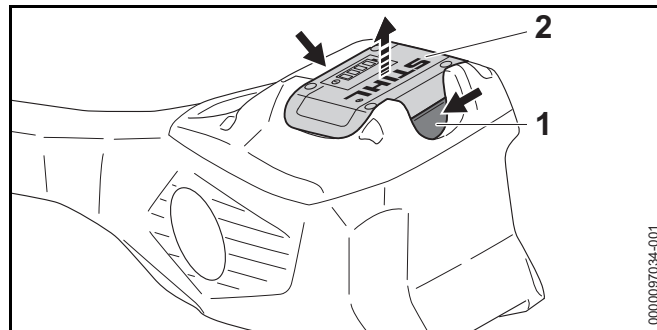
9.1 Sett inn batteriet



- ▶ Trykk batteriet (1) inn i batterisporet (2) til det stopper. Batteriet (1) går i inngrep med et klikk og er låst.

9.2 Ta ut batteriet

- ▶ Sett trimmeren på et jevnt underlag.

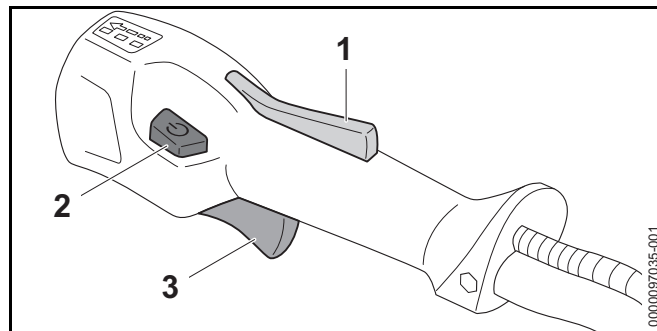


- ▶ Trykk inn begge låsespakerne (1). Batteriet (2) låses opp og kan tas ut.

10 Slå trimmeren på og av

10.1 Slå på trimmeren

- ▶ Hold trimmeren med høyre hånd på betjeningshåndtaket slik at tommelen griper rundt betjeningshåndtaket.
- ▶ Hold trimmeren med venstre hånd på håndtaket slik, at tommelen griper rundt håndtaket.



- ▶ Trykk girspaksperrer (1) med hånden og hold den trykket.
- ▶ Trykk på opplåsningsknapper (2). Lysdiodene lyser og viser sist innstilte effekttrinn.
- ▶ Trykk girspaken (3) med pekefingeren og hold den trykket. Trimmeren øker hastigheten og kappeverktøyet roterer.

Jo lenger girspaken (3) trykkes, desto raskere roterer skjæreverktøyet.

Trimmeren gjenkjenner det innebygde skjæreverktøyet i effekttrinn 3 og stiller inn riktig maksimalturtall automatisk.

Hvis girspaken (3) og girspærren (1) slippes etter at den er slått på, vil LED-lampene fortsette å blinke i 5 sekunder. Så lenge lysdiodene blinker, kan trimmeren slås på igjen uten å trykke på utløserknappen (2).

10.2 Slå av trimmeren

- ▶ Slipp girspaken og girspak-sperren.
- ▶ Vent til skjæreverktøyet ikke beveger seg lenger.
- ▶ Dersom skjæreverktøyet fortsetter å rotere: Ta ut batteriet og oppsøk en STIHL fagforhandler. Trimmeren er defekt.

11 Kontrollere trimmer og batteri

11.1 Kontrollere betjeningselementene

Girspak-sperre og girspak

- ▶ Ta ut batteriet.
- ▶ Prøv å trykke inn girspaken uten å trykke inn girspak-sperren.
- ▶ Hvis girspaken kan trykkes på: Ikke bruk trimmeren, og oppsøk en STIHL fagforhandler. Girspak-sperren er defekt.
- ▶ Trykk girspak-sperren og hold den trykket.
- ▶ Trykk girspaken og slipp den igjen.
- ▶ Dersom girspaken eller girspak-sperren går tungt eller ikke fjærer tilbake i utgangsposisjon: Ikke bruk trimmeren og ta kontakt med en STIHL-fagforhandler. Girspaken eller girspak-sperren er defekt.

Slå på trimmeren

- ▶ Sett inn batteriet.
- ▶ Trykk girspak-sperren og hold den trykket.

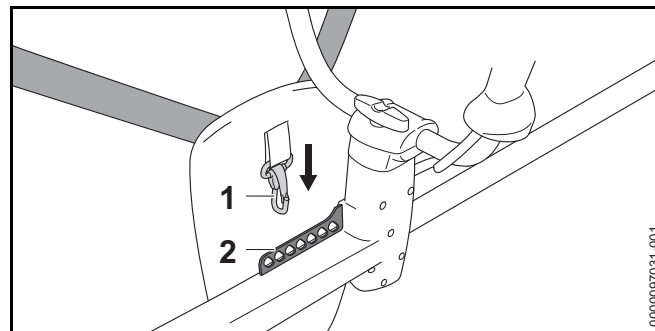
- ▶ Trykk på opplåsningsknapper.
- ▶ Trykk girspaken og hold den trykket inne. Kappeverktøyet roterer.
- ▶ Dersom 3 LED-er på batteriet blinker rødt: Ta ut batteriet og oppsøk en STIHL fagforhandler. Det er en feil i trimmeren.
- ▶ Slipp girspaken. Kappeverktøyet slutter å rotere etter kort tid.
- ▶ Hvis sagkjedet fortsetter å dreie: Ta ut batteriet og oppsøk en STIHL fagforhandler. Trimmeren er defekt.

11.2 Kontroller batteriet

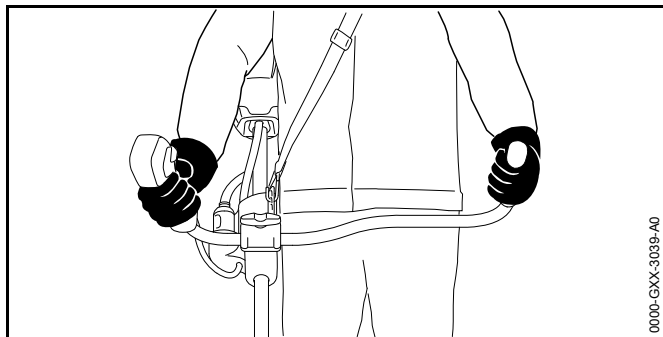
- ▶ Trykk trykknappen på batteriet. LEDene lyser eller blinker.
- ▶ Hvis LEDene ikke lyser eller blinker: Ikke bruk batteriet og oppsøk en STIHL fagforhandler. Det er en feil i batteriet.

12 Arbeide med trimmeren

12.1 Holde og føre trimmeren



- ▶ Hekt hulllisten (2) inn i karabinkroken (1).

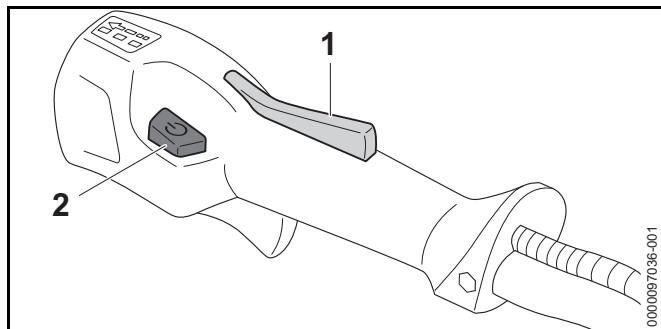


- ▶ Hold trimmeren med høyre hånd på betjeningshåndtaket slik at tommelen griper rundt betjeningshåndtaket.
- ▶ Hold trimmeren med venstre hånd på håndtaket slik, at tommelen griper rundt håndtaket.

12.2 Justere effekttrinn

Det kan stilles inn 3 effekttrinn, avhengig av bruken. Lysdiode viser innstilt effekttrinn. Jo høyere effekttrinnet er, desto raskere kan kappeverktøyet bevege seg.

Det innstilte effekttrinnet påvirker batteriets driftstid. Jo lavere effekttrinn, desto lengre blir batteriets driftstid.

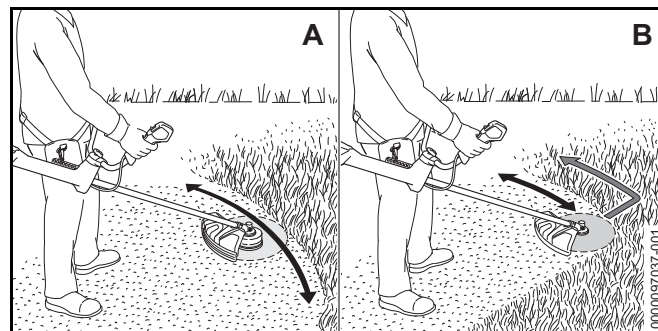


- ▶ Trykk girspak-sperren (1) og hold den trykket.
- ▶ Trykk på opplåsingsknapp (2). Lysdiode lyser og viser innstilt effekttrinn.
- ▶ Trykk på opplåsingsknapp (2) og hold kort inne. Det neste effekttrinnet er innstilt. Etter tredje effekttrinn følger første effekttrinn igjen.

- ▶ Trykk på opplåsingsknapp (2) så ofte at ønsket effekttrinn er stilt inn.
- ▶ Hvis et sirkelsagblad brukes: Still inn effekttrinn 3.

12.3 Klipping

Avstanden til kappeverktøyet fra bakken bestemmer skjærehøyden.



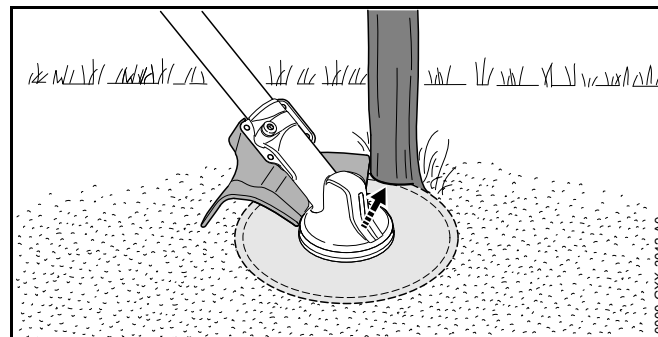
Klipp med et klippehode (A)

- ▶ Beveg trimmeren jevnt frem og tilbake.
- ▶ Gå langsomt og kontrollert fremover.

Klipp med et gresskutteblad eller krattkniv (B)

- ▶ Klipp med venstre område av metall-kappeverktøyet.
- ▶ Gå langsomt og kontrollert fremover.

12.4 Sag med sirkelsagblad

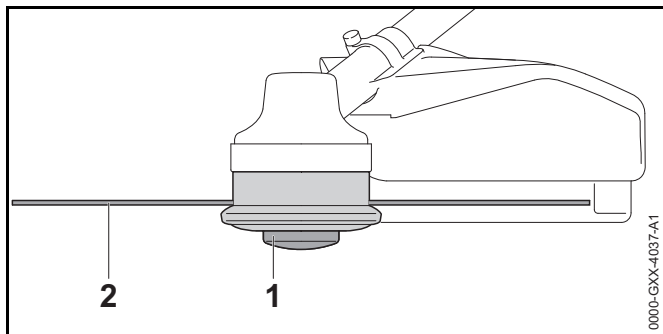


- ▶ Støtt venstre side av beskyttelsen på stammen.
- ▶ Sag gjennom stammen i ett snitt med full gass.
- ▶ Hold en sikkerhetsavstand på minst 2 trelengder fra neste arbeidsområde.

12.5 Justere klippetråder

12.5.1 Etterjustere skjæretråder på klippehodene AutoCut

- ▶ Tipp det roterende klippehodet kort mot bakken. Det etterjusteres omtrent 30 mm. Kniven i beskyttelsen avkorter skjæretrådene automatisk til den riktige lengden.



Hvis skjæretrådene er kortere enn 25 mm, kan de ikke etterjusteres automatisk.

- ▶ Slå av trimmeren og ta ut batteriet.
- ▶ Trykk spoleinnsatsen (1) på klippehodet og hold den trykket.
- ▶ Trekk skjæretråden (2) ut for hånd.
- ▶ Dersom skjæretrådene (2) ikke lenger kan trekkes ut: Skift ut spoleinnsatsen (1) eller skjæretråden (2). Spoleinnsatsen er tom.

12.5.2 Etterjustere klippetråder på klippehodene SuperCut

Klippetrådene etterjusteres automatisk. Kniven i beskyttelsen avkorter klippetrådene automatisk til den riktige lengden.

Hvis skjæretrådene er kortere enn 40 mm, kan de ikke etterjusteres automatisk.

- ▶ Slå av trimmeren og ta ut batteriet.
- ▶ Trekk klippetråden ut for hånd.
- ▶ Dersom klippetrådene ikke lenger kan trekkes ut: Skift ut klippetråden. Spoleinnsatsen er tom.

13 Etter arbeidet

13.1 Etter arbeidet

- ▶ Slå av trimmeren og ta ut batteriet.
- ▶ Dersom trimmeren er våt: La den tørke.
- ▶ Hvis batteriet er vått: La batteriet tørke.
- ▶ Rengjør trimmeren.
- ▶ Rengjør beskyttelsen.
- ▶ Rengjør kappeverktøyet.
- ▶ Rengjør batteriet.
- ▶ Hvis et metall-kappeverktøy er innebygd: Monter passende transportbeskyttelse.

14 Transport

14.1 Transportere trimmeren

- ▶ Slå av trimmeren og ta ut batteriet.
- ▶ Hvis et metall-kappeverktøy er innebygd: Monter passende transportbeskyttelse.

Bær trimmeren

- ▶ Hold trimmeren med en hånd på skaftet, slik at kappeverktøyet peker bakover og trimmeren er balansert.

Transportere trimmeren i et kjøretøy

- ▶ Trimmeren må sikres slik at den ikke kan velte eller bevege seg.

14.2 Transportere batteriet

- ▶ Slå av trimmeren og ta ut batteriet.
- ▶ Forsikre deg om at batteriet er i sikker tilstand.
- ▶ Pakk batteriet slik at følgende betingelser er oppfylt:
 - Forpakningen er elektrisk ikke ledende.
 - Batteriet kan ikke bevege seg i forpakningen.
- ▶ Forpakningen må sikres slik, at den ikke kan bevege seg.

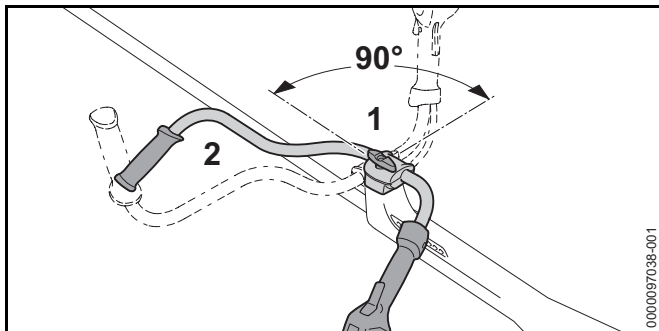
Batteriet underligger kravene for transport av farlig gods. Batteriet er klassifisert som UN 3480 (litium-ione-batterier) og ble kontrollert i henhold til UN-håndbok Kontroller og kriterier Del III, underavsnitt 38.3.

Transportforskriftene er angitt under www.stihl.com/safety-data-sheets.

15 Oppbevaring

15.1 Oppbevare trimmeren

- ▶ Slå av trimmeren og ta ut batteriet.
- ▶ Hvis et metall-kappeverktøy er innebygd: Monter passende transportbeskyttelse.



- ▶ Løsne og skru ut vingeskruen (1) inntil håndtaksrøret (2) kan dreies.
- ▶ Drei håndtaksrøret (2) 90° med urviseren og vipp det nedover.
- ▶ Trekk vingeskruen (1) godt til.

- ▶ Trimmeren må oppbevares slik at følgende betingelser er oppfylt:
 - Trimmeren er utenfor rekkevidden til barn.
 - Trimmeren er ren og tørr.
- ▶ Hvis trimmeren skal lagres mer enn 3 måneder: Demonter kappeverktøyet.

15.2 Oppbevare batteriet

STIHL anbefaler å oppbevare batteriet i en ladetilstand mellom 40 % og 60 % (2 grønt lysende LEDer).

- ▶ Batteriet må oppbevares slik at følgende betingelser er oppfylt:
 - Batteriet er utenfor rekkevidden til barn.
 - Batteriet er rent og tørt.
 - Batteriet er i et lukket rom.
 - Batteriet er koblet fra trimmeren og ladeapparatet.
 - Batteriet er i en elektrisk ikke-ledende forpakning.
 - Batteriet er i temperaturområdet mellom - 10 °C og + 50 °C.

16 Rengjøring

16.1 Rengjør trimmeren

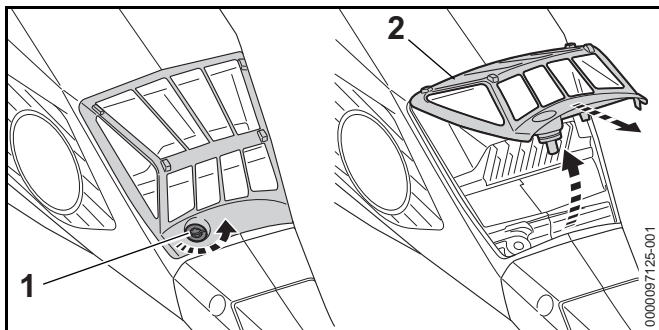
- ▶ Slå av trimmeren og ta ut batteriet.
- ▶ Rengjør trimmeren med en fuktig klut.
- ▶ Rengjør lufteslissene med en pensel.
- ▶ Fremmedlegemer fjernes fra batterisporet og batterisporet rengjøres med en fuktig klut.
- ▶ Elektriske kontakter i batterisporet rengjøres med en pensel eller en myk børste.

16.2 Rengjøre beskyttelsen og skjæreverktøyet

- ▶ Slå av trimmeren og ta ut batteriet.
- ▶ Rengjør beskyttelsen og skjæreverktøyet med en fuktig klut eller en myk børste.

16.3 Rengjør luftfilteret

- ▶ Slå av trimmeren og ta ut batteriet.



- ▶ Rengjør området rundt luftfilteret (2) med en fuktig klut eller en pensel.
- ▶ Drei skruen (1) mot klokken til luftfilteret (2) kan fjernes.
- ▶ Brett luftfilteret (2) opp og fjern det.
- ▶ Skyll av smuss på utsiden av luftfilteret (2) under rennende vann.
- ▶ Hvis luftfilteret (2) er skadet: Skift ut luftfilteret (2).
- ▶ La luftfilteret (2) lufttørke.
- ▶ Sett luftfilteret (2) inn i huset og brett ned. Luftfilteret (2) må være på nivå med huset rundt.
- ▶ Skru inn skruen (1) og trekk fast.

16.4 Rengjøre batteriet

- ▶ Rengjør batteriet med en fuktig klut.

17 Vedlikeholde

17.1 Vedlikeholdsintervaller

Vedlikeholdsintervallene avhenger av omgivelsesforholdene og arbeidsforholdene. STIHL anbefaler følgende vedlikeholdsintervaller:

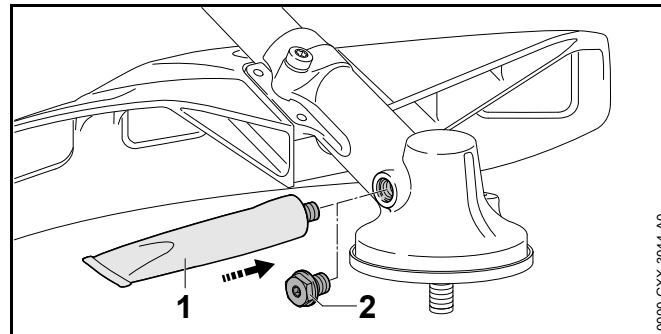
Hver 50. driftstime

- ▶ Smør giret.
- ▶ Rengjør luftfilteret.

Årlig

- ▶ La trimmeren kontrolleres av en STIHL fagforhandler.

17.2 Smøre giret



- ▶ Skru ut låseskruen (2).
- ▶ Hvis fett på låseskruen (2) ikke er synlig:
 - ▶ Skru på tuben med STIHL girfett (1).
 - ▶ Trykk inn 5 g STIHL girfett i girkassen.
 - ▶ Skru ut tuben med STIHL girfett (1).
 - ▶ Skru inn låseskruen (2) og trekk fast.
- ▶ Slå på trimmeren i 1 minutt. STIHL girfett fordeler seg jevnt.

17.3 Slipe metall-kappeverktøyet og kalibrere det

Det krever mye øvelse, for å slipe og kalibrere metall-kappeverktøyet riktig.

STIHL anbefaler å la en STIHL fagforhandler slipe og kalibrere metall-kappeverktøyet.

- ▶ Slip metall-kappeverktøyet som beskrevet i bruksanvisningen og i pakningen til metall-kappeverktøyet som brukes.

18 Reparere

18.1 Reparere trimmeren og skjæreverktøyet

Brukeren må ikke reparere trimmeren og skjæreverktøyet selv.

- ▶ Hvis trimmeren eller skjæreverktøyet er skadet: Ikke bruk trimmeren eller skjæreverktøyet og oppsøk en STIHL fagforhandler.

18.2 Vedlikeholde og reparere batteriet

Batteriet trenger ikke vedlikehold og kan ikke repareres.

- ▶ Hvis batteriet er defekt eller skadet: Skift ut batteriet.

19 Utbedre feil

19.1 Utbedre feil på trimmeren eller batteriet

Feil	Lysdioder på batteriet	Årsak	Løsning
Trimmeren starter ikke når den slås på.	1 lysdiode blinker grønt.	Ladetilstanden til batteriet er for lav.	▶ Batteriet må lades helt, slik det er beskrevet i bruksanvisningen til ladeapparatene STIHL AL 101, 300, 500.
	1 lysdiode lyser rødt.	Batteriet er for varmt eller kaldt.	▶ Ta ut batteriet. ▶ La batteriet avkjøles eller oppvarmes.
	3 lysdioder blinker rødt.	Det er en feil i trimmeren.	▶ Ta ut batteriet. ▶ Rengjør de elektriske kontaktene i batterisporet. ▶ Sett inn batteriet. ▶ Slå på trimmeren. ▶ Hvis 3 lysdioder fortsatt blinker rødt: Ikke bruk trimmeren og oppsøk en STIHL fagforhandler.
	3 lysdioder lyser rødt.	Trimmeren er for varm.	▶ Ta ut batteriet. ▶ La trimmeren avkjøles.
	4 lysdioder blinker rødt.	Det er en feil i batteriet.	▶ Ta ut og sett inn igjen batteriet. ▶ Slå på trimmeren. ▶ Hvis 4 lysdioder fortsatt blinker rødt: Ikke bruk batteriet og oppsøk en STIHL fagforhandler.
		Den elektriske forbindelsen mellom trimmeren og batteriet er brutt.	▶ Ta ut batteriet. ▶ Rengjør de elektriske kontaktene i batterisporet. ▶ Sett inn batteriet.
		Trimmeren eller batteriet er fuktig.	▶ La trimmeren eller batteriet tørke.
		Girspaken er allerede trykket ned før utløserknappen trykkes.	▶ Koble inn trimmeren slik det er beskrevet i denne bruksanvisningen.
Trimmeren slår seg av under driften.	3 lysdioder lyser rødt.	Trimmeren er for varm.	▶ Ta ut batteriet. ▶ La trimmeren avkjøles.
		Det er en elektrisk feil.	▶ Ta ut og sett inn igjen batteriet. ▶ Slå på trimmeren.

Feil	Lysdioder på batteriet	Årsak	Løsning
Driftstiden til trimmeren er for kort.		Batteriet er ikke fullstendig ladet.	► Batteriet må lades helt, slik det er beskrevet i bruksanvisningen til ladeapparatene STIHL AL 101, 300, 500.
		Brukstiden til batteriet er overskredet.	► Skift ut batteriet.
Effekttrinnene kan ikke stilles inn.		Girspaken er trykket inn og trimmeren er koblet inn.	<ul style="list-style-type: none"> ► Slipp girspaken og hold kun bare girspak-sperren trykket inn. ► Still inn effektnivået som beskrevet i denne bruksanvisningen.

20 Tekniske data

20.1 Trimmeren STIHL FSA 135

- Godkjente batterier:
 - STIHL AP
 - STIHL AR
- Vekt uten batteri, kappeverktøy og beskyttelse: 4,9 kg
- Lengde uten kappeverktøy: 1840 mm

Gangtid er oppgitt under www.stihl.com/battery-life.

20.2 Batteri STIHL AP

- Batteriteknologi: Litium-ioner
- Spenning: 36 V
- Kapasitet i Ah: se typeskilt
- Energiinnhold i Wh: se typeskilt
- Vekt i kg: se typeskilt
- Tillatt temperaturområde for bruk og oppbevaring: - 10 °C til + 50 °C

20.3 Lydverdier og vibrasjonsverdier

K-verdien for lydtrykknivåene er 2 dB(A). K-verdien for lydeffektnivåene er 2 dB(A). K-verdien for vibrasjonsverdiene er 2 m/s².

STIHL anbefaler å bruke hørselsvern.

Bruk med klippehode:

- Lydtrykknivå L_{pA} målt iht. EN 50636-2-91: 80 dB(A)
- Lydtrykknivå L_{wA} målt iht. EN 50636-2-91: 92 dB(A)
- Vibrasjonsverdi a_{hv} målt iht. EN 50636-2-91
 - Betjeningshåndtak: 2,0 m/s²
 - venstre håndtak: 2,9 m/s²

Bruk med metall-kappeverktøy

- Lydtrykknivå L_{pA} målt iht. EN 50636-2-91: 81 dB(A)
- Lydtrykknivå L_{wA} målt iht. EN 50636-2-91: 94 dB(A)
- Vibrasjonsverdi a_{hv} målt iht. EN 50636-2-91
 - Betjeningshåndtak: 1,8 m/s²
 - venstre håndtak: 2,1 m/s²

De angitte vibrasjonsverdiene ble målt med en standardisert testprosedyre og kan trekkes inn til sammenligning av elektriske apparater. Vibrasjonsverdiene som faktisk oppstår, kan avvike fra de angitte verdiene avhengig av typen arbeid. De angitte vibrasjonsverdiene kan benyttes til en foreløpig vurdering av vibrasjonsbelastningen. Den faktiske vibrasjonsbelastningen må anslås. Derved kan det også tas hensyn til periodene der elektriske apparatet er slått av, og periodene der det er slått på men går uten belastning.

Informasjon angående oppfyllelse av arbeidsgiverdirektivet om vibrasjon 2002/44/EF er angitt under www.stihl.com/vib.

20.4 REACH

REACH betegner en EF-forordning for registrering, vurdering og godkjenning av kjemikalier.

Informasjon om oppfyllelse av REACH forordningen er angitt under www.stihl.com/reach.

21 Kombinasjoner av kappeverktøy, beskyttelser og bæresystemer

21.1 Kombinasjoner av kappeverktøy, beskyttelser og bæresystemer

Kappeverktøy	Beskyttelse	Bæresystem
Klippehode med skjæretråder "rund, stillegående" med diameter 2,4 mm: – Klippehode AutoCut 25-2 – Klippehode AutoCut C 26-2 – Klippehode DuroCut 20-2 – Klippehode SuperCut 20-2 – Klippehode FixCut 31-2 Klippehode med skjæretråder "rund, stillegående" med diameter 2,7 mm: – Klippehode AutoCut 36-2 – Klippehode TrimCut C 32-2	– Beskyttelse for trådhode – Universalbeskyttelse med skjerm og kniv	– Enkel skuldersele – Dobbel skuldersele med hurtigkoblingsinnretning – STIHL AR-batteri sammen med støtteputen – Batteribelte med tilkoblingsledning" sammen med enkel skuldersele – Batteribelte med bæreveske sammen med enkel skuldersele – Bæresystem med innebygget "Belteveske AP med tilkoblingsledning" med støtteputen
– Gresskutteblad 230-2 (Ø 230 mm) – Gresskutteblad 230-4 (Ø 230 mm) – Gresskutteblad 230-8 (Ø 230 mm) – Gresskutteblad 250-32 (Ø 250 mm) – Gresskutteblad 260-2 (Ø 260 mm) – Krattkniv 250-3 (Ø 250 mm)	– Universalbeskyttelse uten skjerm	
– Sirkelsagblad 200-22 (Ø 200 mm) – Sirkelsagblad 200-22 HP (Ø 200 mm)	– Anslag	– Dobbel skuldersele med hurtigkoblingsinnretning – STIHL AR-batteri sammen med støtteputen – Batteribelte med bæreveske sammen med enkel skuldersele – Bæresystem med innebygget "Belteveske AP med tilkoblingsledning" med støtteputen

Beskrivelse av støttesystemer



Enkel skuldersele



Dobbel skuldersele



STIHL AR-batteri sammen med støtteputen



Batteribelte med montert "Belteveske AP med tilkoblingsledning" sammen med enkel skuldersele



Batteribelte med bærelte og montert "Belteveske AP med tilkoblingsledning" sammen med enkel skuldersele



Bæresystem med innebygget "Belteveske AP med tilkoblingsledning" med støtteputen

22 Reservedeler og tilbehør

22.1 Reservedeler og tilbehør



Disse symbolene identifiserer STIHL reservedeler og originalt STIHL tilbehør.

STIHL anbefaler å bruke STIHL reservedeler og originalt STIHL tilbehør.

Reservedeler og tilbehør fra andre produsenter kan ikke vurderes av STIHL med hensyn til pålitelighet, sikkerhet og egnethet til tross for løpende markedsobservasjon og STIHL kan ikke garantere for deres bruk.

Originale STIHL reservedeler og originalt STIHL tilbehør fås kjøpt hos en STIHL fagforhandler.

23 Kassering

23.1 Kassere trimmeren og batteriet

Informasjoner om kassering er tilgjengelig hos din STIHL fagforhandler.

- ▶ Trimmeren, beskyttelsen, skjæreverktøyet, batteriet, tilbehøret og forpakningen må kasseres forskriftsmessig og miljøvennlig.

24 EU-samsvarserklæring

24.1 Trimmeren STIHL FSA 135

ANDREAS STIHL AG & Co. KG
Badstraße 115
D-71336 Waiblingen
Tyskland

påtar seg alene ansvaret for at

- Modell: Batteridrevet trimmer
- Varemerke: STIHL
- Type: FSA 135
- Serieidentifikasjon: FA01

oppfyller de gjeldende bestemmelsene til direktivene 2011/65/EU, 2006/42/EF 2014/30/EU og 2000/14/EF og er utviklet og produsert i henhold til følgende standarder, som gjaldt ved produksjonsdato: EN 55014-1, EN 55014-2, EN 62233, EN 60335-1 og EN ISO 12100 med hensyn til norm EN 50636-2-91 og ISO 11806-1.

Det målte og garanterte lydeffektnivået ble beregnet i henhold til direktivet 2000/14/EF, vedlegg VIII.

- Målt lydeffektnivå: 94 dB(A)
- Garantert lydeffektnivå: 96 dB(A)

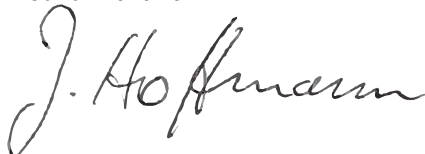
De tekniske dokumentene oppbevares ved produktgodkjenningen til ANDREAS STIHL AG & Co. KG.

Byggeår, produksjonsland og maskinnummer er angitt på trimmeren.

Waiblingen, 01.09.2020

ANDREAS STIHL AG & Co. KG

med fullmakt fra

A handwritten signature in black ink, appearing to read 'J. Hoffmann', written in a cursive style.

Dr. Jürgen Hoffmann, leder for produktdata, forskrifter og godkjenning

0458-602-9121-A

NEU



www.stihl.com



0458-602-9121-A