

Brugermanual

(Oversættelse af den originale manual)

MOTORFRÆSER



Læs anvisningerne i brugermanualen.

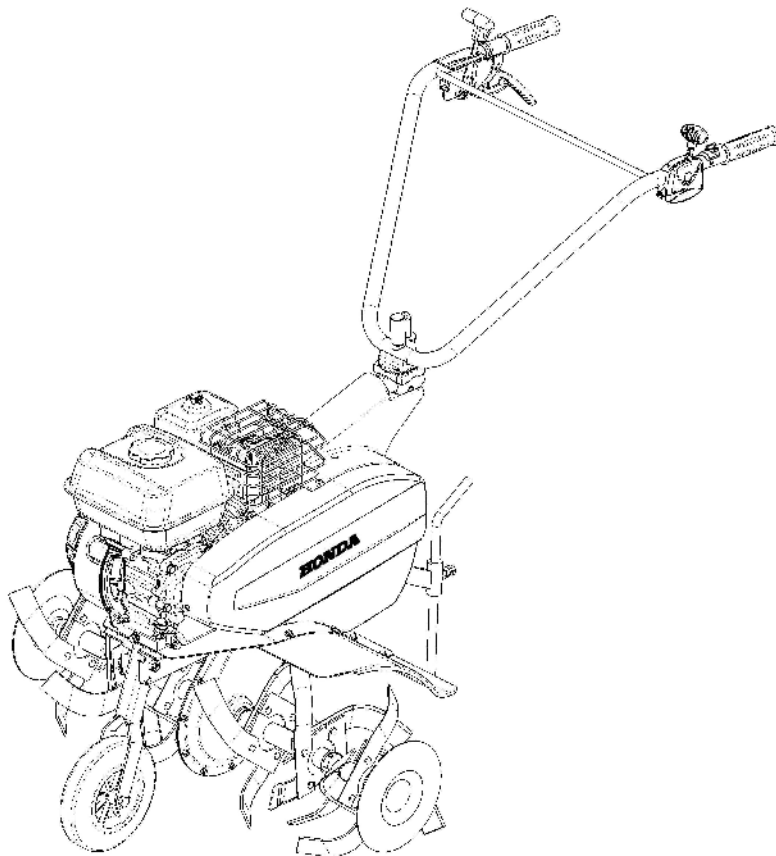
Sørg for at være kendt med maskinens virkemåde og betjening.

DA

HONDA

POWER EQUIPMENT

FG320



SIKKERHEDS-FORSKRIFTER

Vær særlig opmærksom på udsagn, der begynder med følgende:

DA



ADVARSEL:
Angiver en høj sandsynlighed for alvorlig personskade, muligvis livsfare, hvis instruktionerne ikke følges

FORHOLDSREGEL: Angiver en risiko for personskade eller beskadigelse af udstyret, hvis instruktionerne ikke følges

BEMÆRK: Giver nyttige oplysninger



Dette tegn opfordrer til forsigtighed under visse operationer

Kontakt en autoriseret forhandler i tilfælde af problemer eller spørgsmål om maskinen



ADVARSEL:
Maskinen er designet til at yde en sikker og pålidelig service under betingelser, der er i overensstemmelse med instruktionerne. Læs og forstå indholdet i denne vejledning, før du bruger maskinen. Ellers risikerer du personskader eller beskadigelse af udstyret

Orientering / Information:

- Bliv fortrolig med den korrekte brug og betjeningen, før du bruger maskinen. Du skal vide, hvordan man hurtigt standser motoren.
- Maskinen skal altid anvendes i overensstemmelse med anbefalingerne i vejledningen.
- Glem ikke, at brugeren er ansvarlig for ulykker eller farlige situationer, som andre mennesker eller deres ejendomme kan blive udsat for. Det er brugerens ansvar at vurdere de mulige risici for det terræn, der skal arbejdes på, og at tage alle nødvendige forholdsregler for at sikre sin sikkerhed, især på skråninger og ujævne, glatte eller løse jordoverflader.
- Lad aldrig børn eller personer, der ikke er bekendt med disse anvisninger, bruge maskinen. Det er muligt, at den lokale lovgivning fastsætter en mindstealder for brugeren.
- Arbejd aldrig, når der er mennesker, specielt børn, eller dyr inden for en radius af 20 meter omkring maskinen. Brugeren skal hele tiden have fat i styregrebet.
- Brug ikke maskinen efter indtagelse af medicin eller stoffer, der vides at kunne påvirke din evne til at reagere og koncentrere dig.
- Vær opmærksom på, at maskinen på et hårdt underlag kan have tendens til at være langt mindre stabil end på behandlede arealer.
- Bær altid solide og skridsikre sko og lange tætsiddende bukser, mens du arbejder. Brug ikke maskinen barfodet eller iført sandaler. Vi anbefaler at bære høreværn.
- Brug maskinen til det, den er beregnet til, nemlig dyrkning af jorden. Enhver anden anvendelse kan være farlig eller medføre en beskadigelse af maskinen.

Klargøring:

- Undersøg nøje området, hvor maskinen skal anvendes og fjern alle genstande, som kan blive slynget af maskinen (sten, ledninger, glas, metalgenstande...).
- Udfør altid en visuel kontrol af maskinen før brug for at sikre, at værktøjerne og deflektorerne ikke er slidte eller beskadigede. Udskift slidte eller beskadigede dele.

- Hvis maskinen er udstyret med en afbryderknop til motoren, skal motorens stopkabler vedligeholdes i god stand, således at standsning af motoren er sikret.

- Kontroller, at der ikke er nogen udsivning af væske (benzin, olie mv.).

- Anvend ikke maskinen uden stænkskærme eller beskyttelseshætter og sørg for, at alle fastgørelsesanordninger er strammet.

Anvendelse:

- Brug aldrig maskinen til at transportere mennesker.

- Start motoren forsigtigt i henhold til producentens instruktioner og hold fødderne langt væk fra redskaberne.

- Stands motoren, når maskinen ikke er under opsyn.

- Gå eller løb aldrig med maskinen.

- Udvis stor forsigtighed, hvis du trækker maskinen hen mod dig selv eller skifter kørselsretning (hvis det findes).

- Overhold sikkerhedsafstanden til de roterende redskaber, afmålt i forhold til styrets længde.

- Undgå at placere hænder eller fødder tæt på eller under roterende elementer.

- I tilfælde af:

- unormale vibrationer,
- blokering,
- koblingsproblemer,
- sammenstød med et fremmedlegeme,
- beskadigelse af motorens stopkabel (afhængig af modellen),

stands straks motoren (hvis motorens kabel er klippet over, aktivér chokeren, som beskrevet i kapitlet "Start motor" for at standse motoren), lad maskinen køle ned, tag tændrørskablet af, inspicér maskinen og lad de nødvendige reparationer udføre af en autoriseret reparatør inden næste ibrugtagning.

- Arbejd kun i dagslys eller med en god kunstig belysning.

- Brug ikke maskinen på hældninger over 10° (17%).

- På skråninger skal arbejdet foregå på tværs af hældningen, aldrig i op- eller nedadgående retning.

- På skråninger skal ændringer i kørselsretningen foretages meget forsigtigt. Sørg for at gå sikkert.

- Brug af andre tilbehørsdele end de anbefalede kan gøre maskinen farlig at anvende og forårsage skader på maskinen, der ikke vil være dækket af garantien.

Vedligeholdelse / Opbevaring:

- Stop motoren og kobl tændrøret fra før nogen form for rengøring, kontrol, udskiftning af værktøj(er), justering eller vedligeholdelse af maskinen.

- Stop motoren, tag tændrøret ud og brug tykke handsker, når du skifter værktøj(erne).

- Sørg for at alle møtrikker, bolte og skruer er strammet for at sikre ufarlige arbejdsforhold.

- For at begrænse brandfaren bør motoren, lyddæmperen og det område, hvor benzinen opbevares, holdes fri for plantematerialer, overskydende smørelse og andre materialer, der kan bryde i brand.

- Få defekte lyddæmpere udskiftet.

- Reparer ikke selv delene. Få delene udskiftet med originale dele.

- Udskift værktøjerne med komplette sæt for at bevare balancen.

- For din egen sikkerheds skyld må du ikke ændre maskinens egenskaber. Du må ikke ændre indstillingerne af motorens hastighedsstyring eller lade motoren køre med overhastighed. Regelmæssig vedligeholdelse er

afgørende for sikkerheden og opretholdelsen af ydelsesniveauet.

- Lad motoren køle af, inden maskinen stilles væk i et lokale.

Pas på - Fare: Benzin er stærkt brændbar:

- Brændstoffet skal opbevares i specielle, dertil egnede beholdere. Fyld kun brændstof på udendørs, og undlad at ryge imens.

- Tag aldrig dækslet af brændstofftanken, og fyld aldrig benzin på, mens motoren kører, eller mens den er varm.

- Hvis der er spildt benzin på jorden, så lad være med at prøve at starte motoren, men fjern maskinen fra området, og undgå at fremkalde antændelse, så længe brændstoffdampene ikke er drevet væk.

- Opbevar maskinen på et tørt sted. Maskinen må aldrig opbevares i et lokale, hvor benzindampene kan komme i kontakt med en flamme, en gnist eller en kraftig varmekilde.

- Sæt dækslerne på brændstofftanken og benzindunken korrekt på igen.

- Begræns mængden af benzin i tanken for at undgå stænkning mest muligt.

- Lad ikke motoren køre i et indelukket lokale, hvor gasserne af carbonmonoxid (kullite) kan ophobes.

- Carbonmonoxid kan være livsfarligt. Sørg for en god ventilation.

Flytning / Håndtering / Transport:

- Enhver håndtering af maskinen bortset fra jordbearbejdning skal udføres med motoren stoppet og tændrør taget ud.

- Flytning af maskinen (bortset fra under jordbearbejdning) skal udføres ved hjælp af transporthjulet, som beskrevet i kapitlet "Flytning".

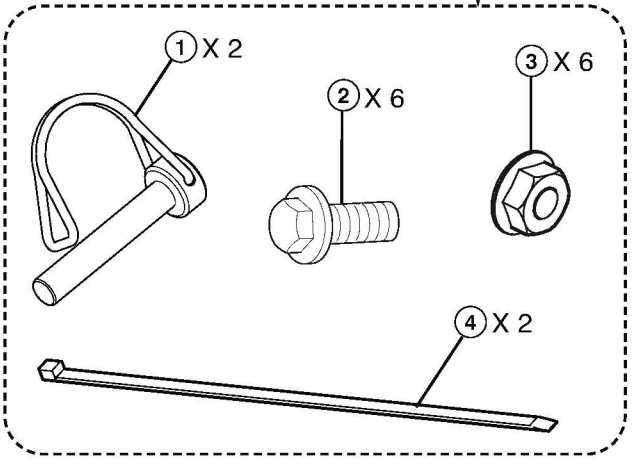
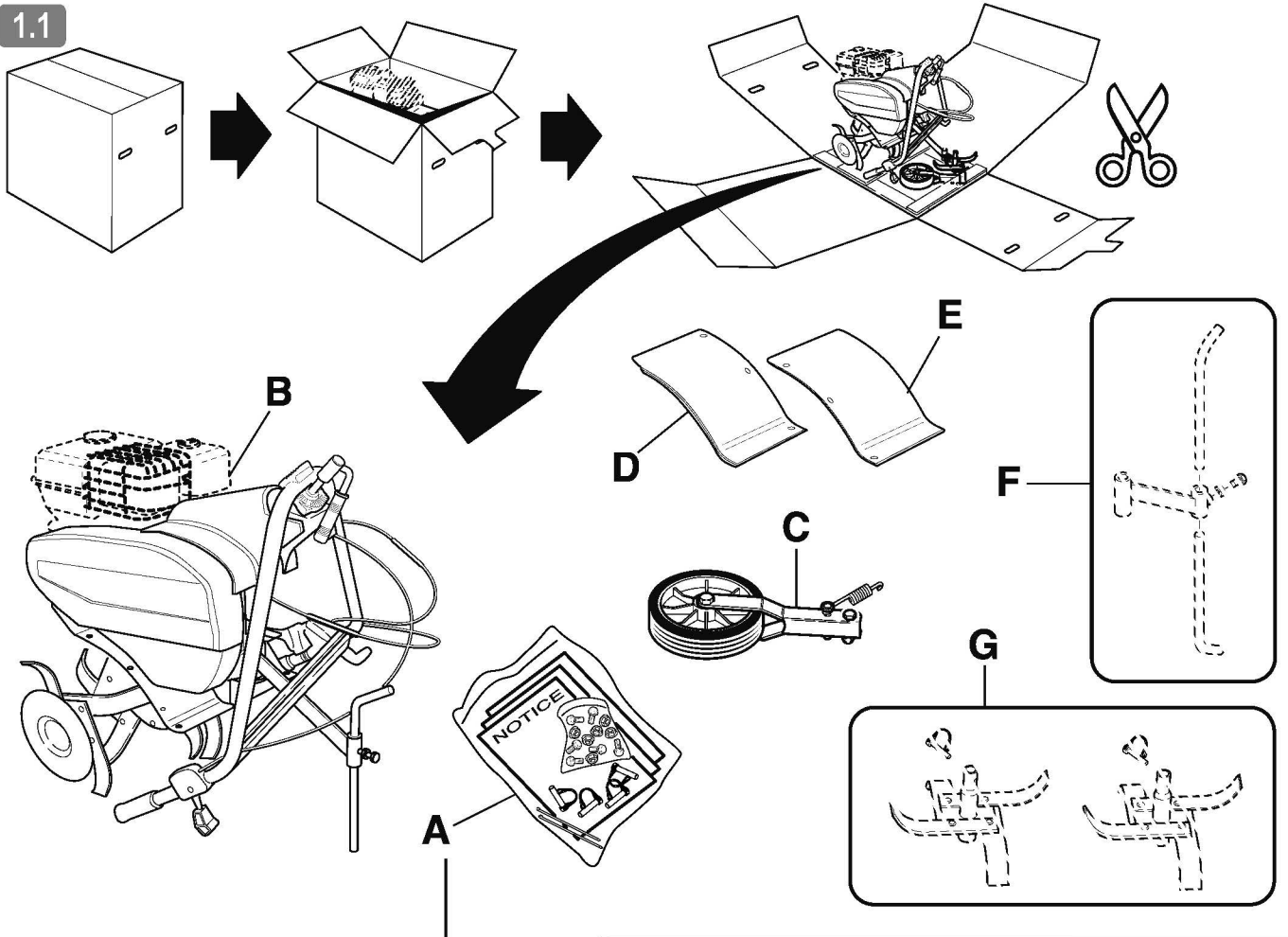
- Håndtering: Løft ikke maskinen alene. Maskinens vægt er angivet på typeskiltet og i slutningen af denne vejledning. Brug en håndteringsmetode, der egner sig til maskinens vægt og til situationen, for at garantere sikkerheden.

- Af- og pålæsning af maskinen fra et påhængskøretøj skal ske ved hjælp af passende læsserammer. Fastgør maskinen korrekt for at garantere en sikker transport.

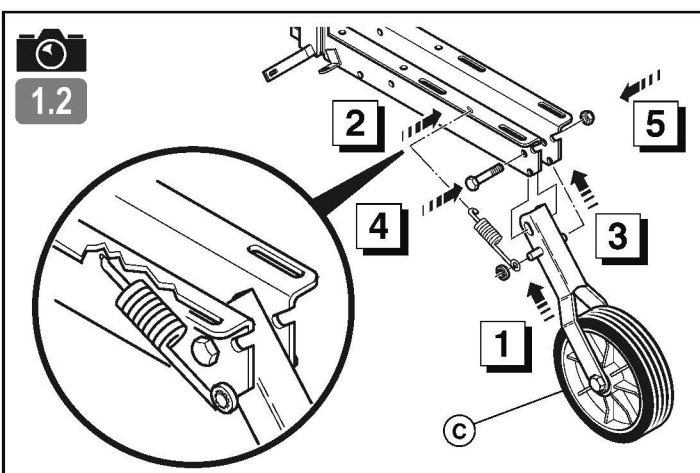
- Transporten skal udføres på en trailer med motoren stoppet og tændrør taget ud, og ingen anden form for transportmiddel må benyttes.



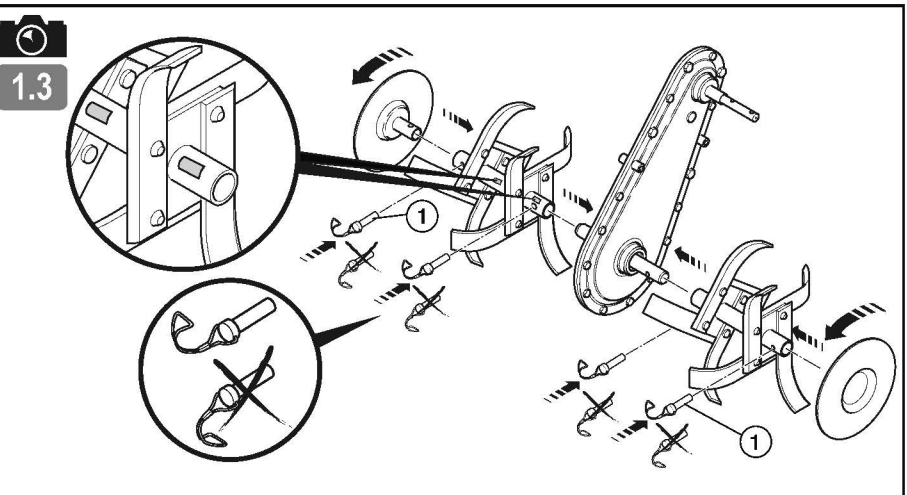
1.1



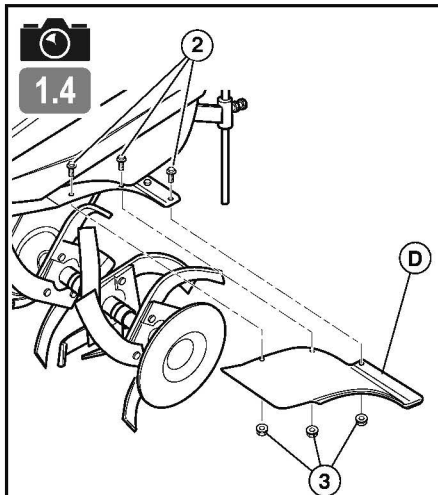
1.2

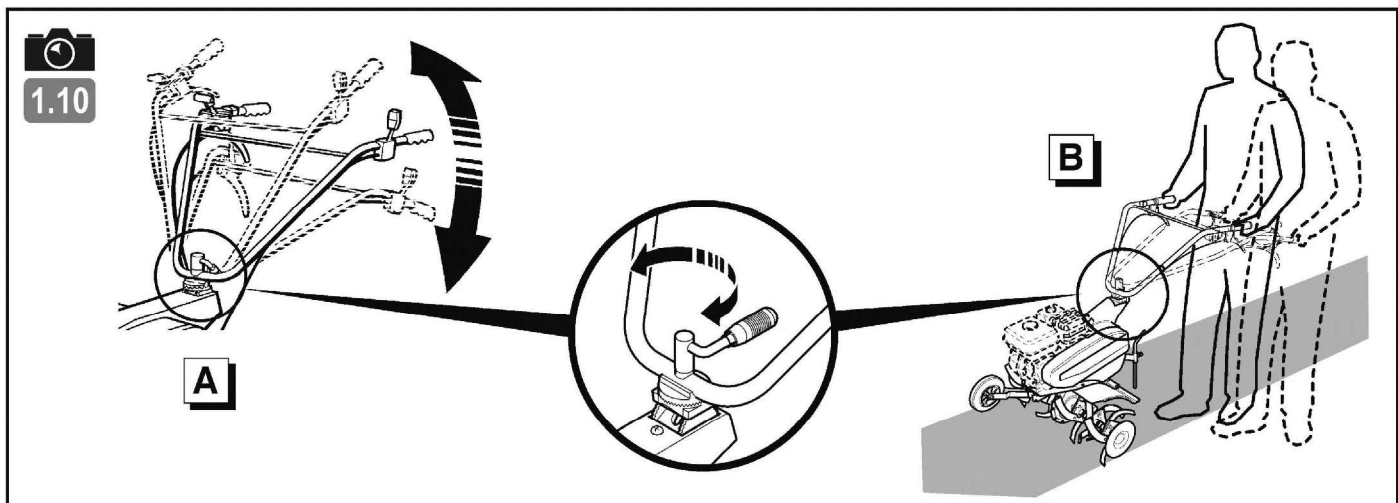
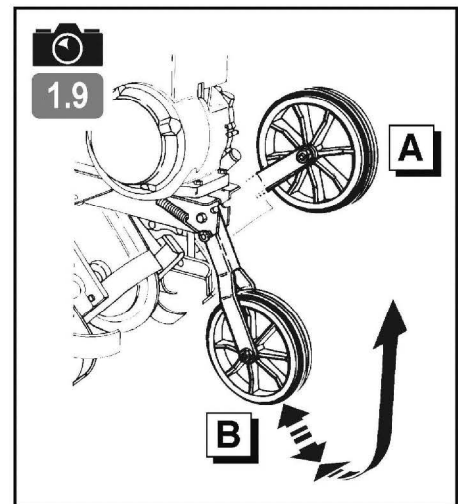
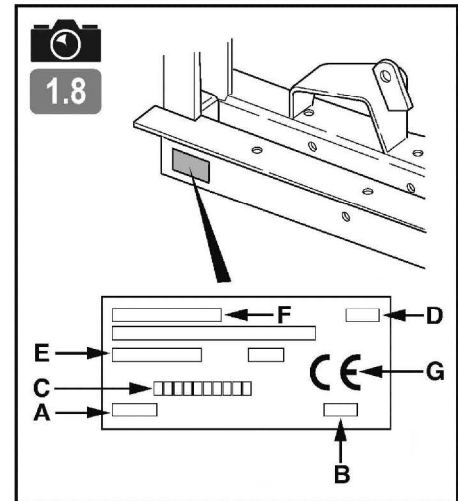
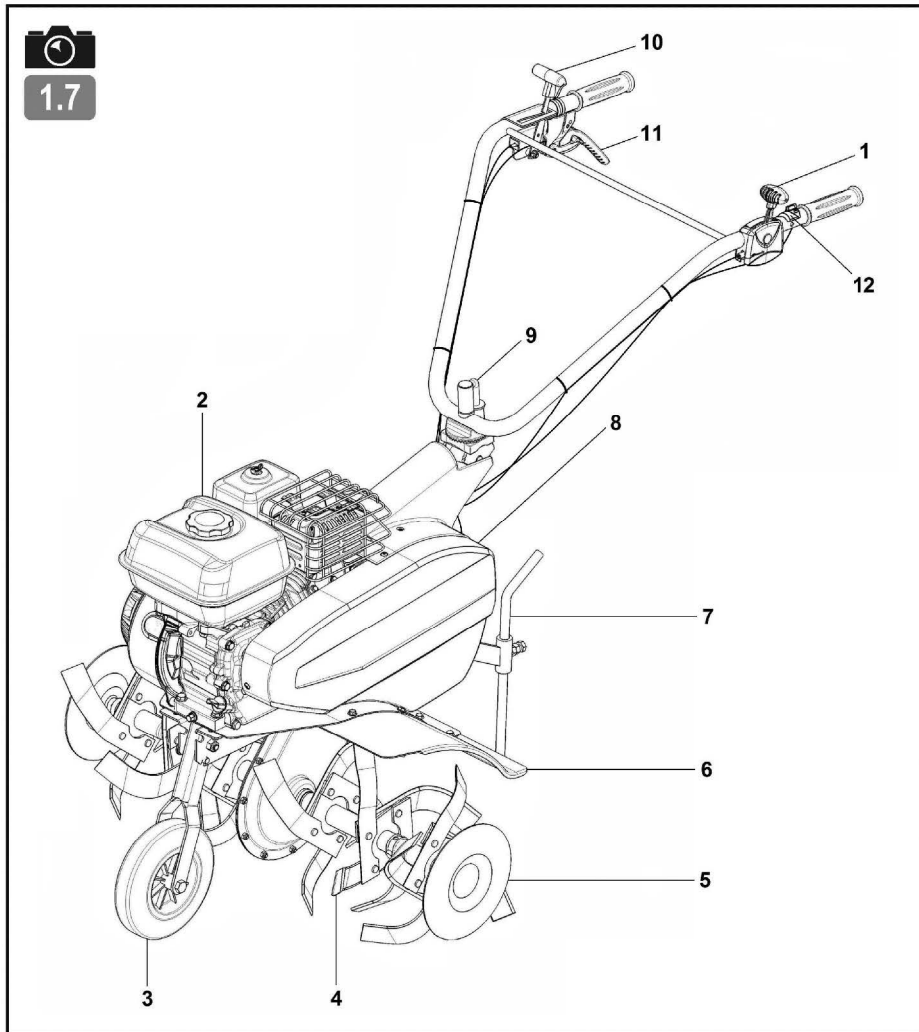
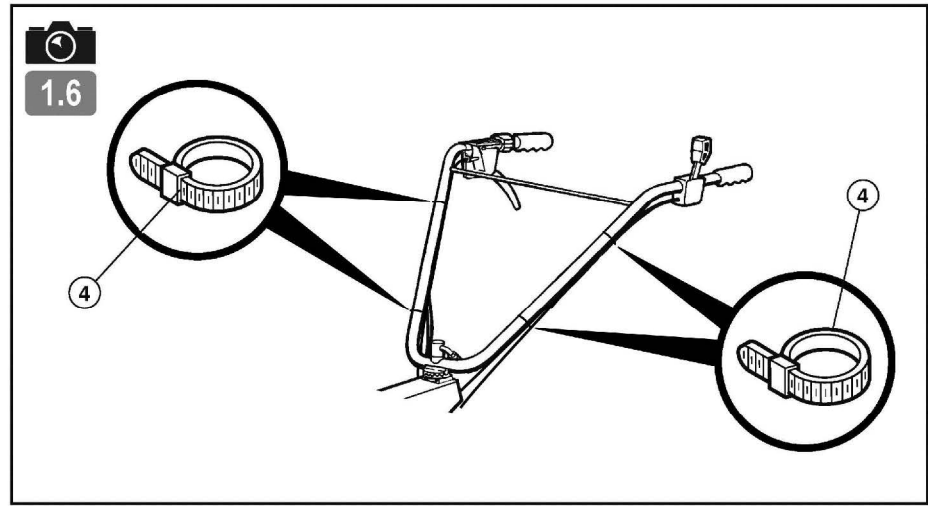
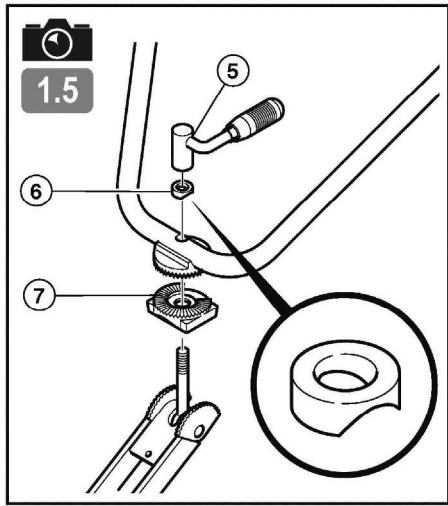


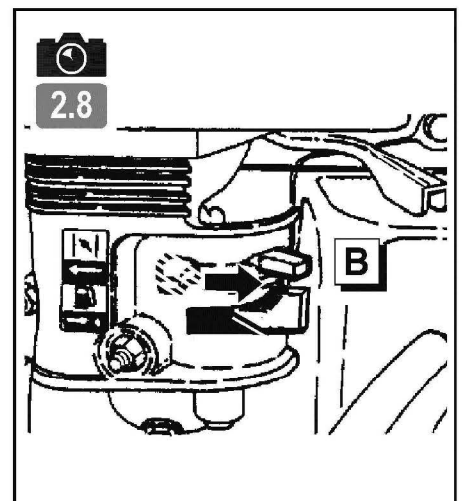
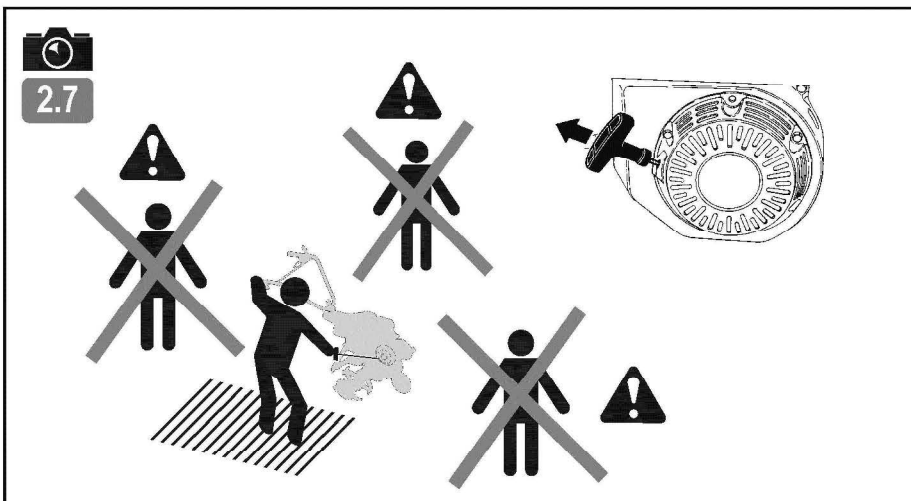
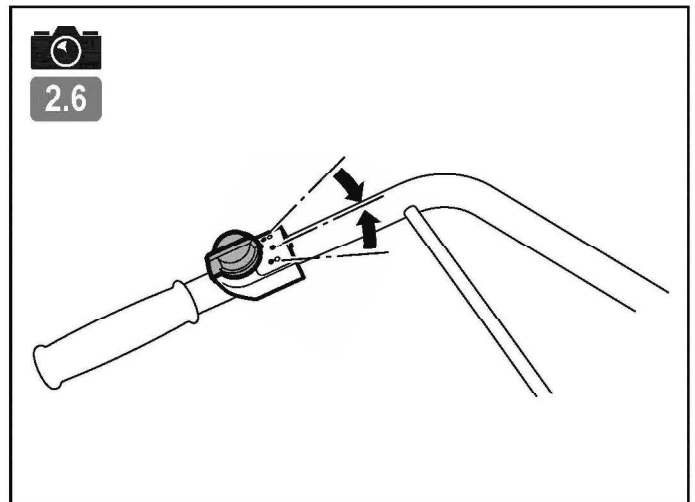
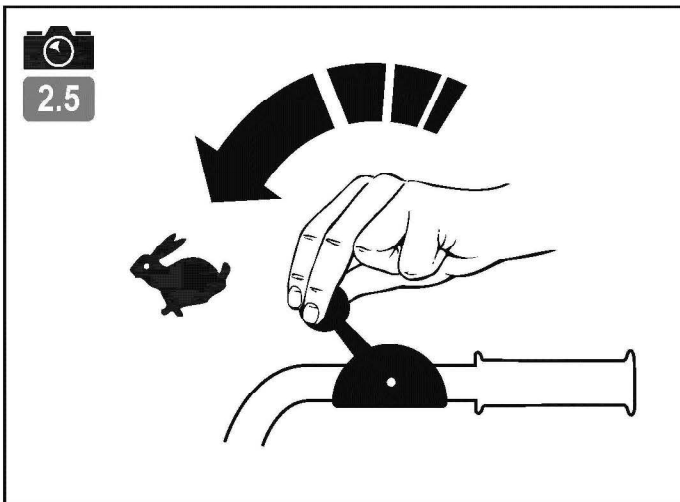
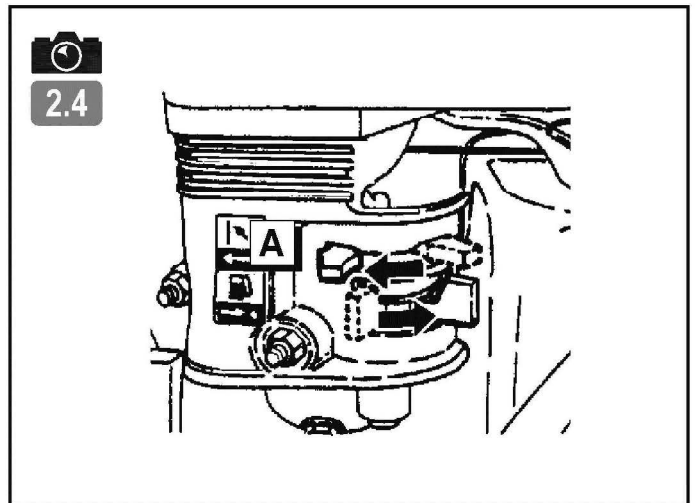
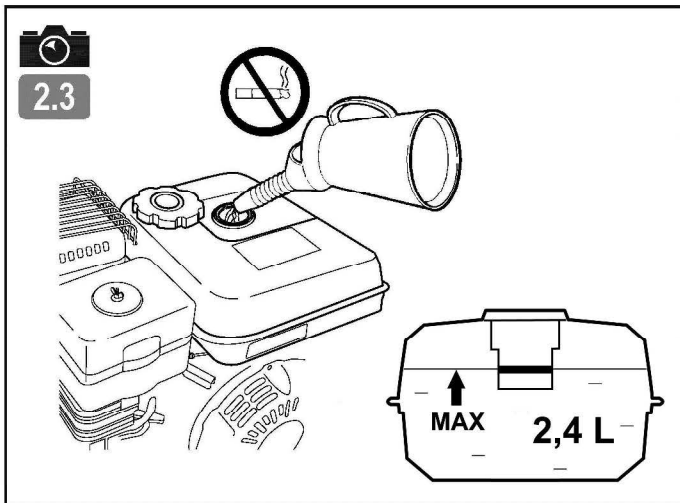
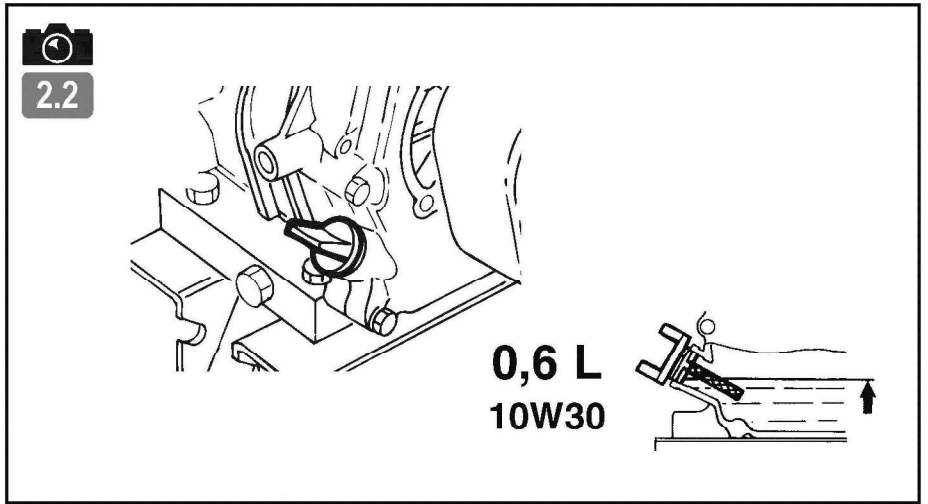
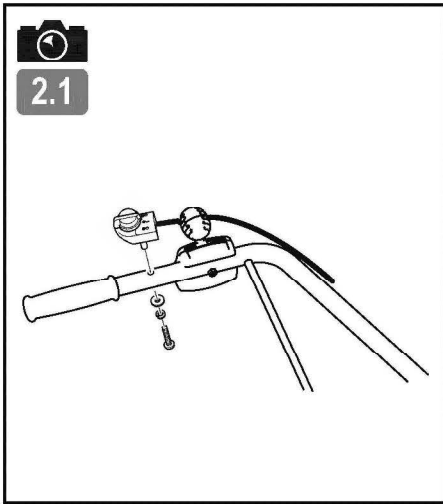
1.3

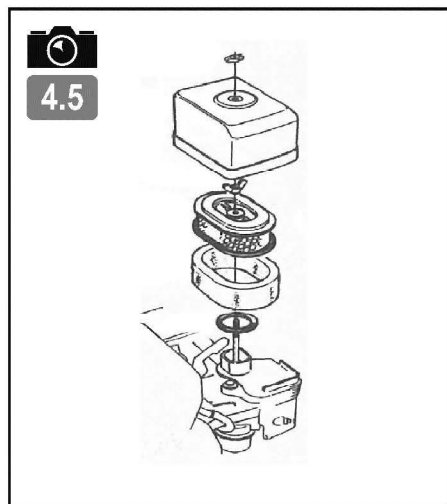
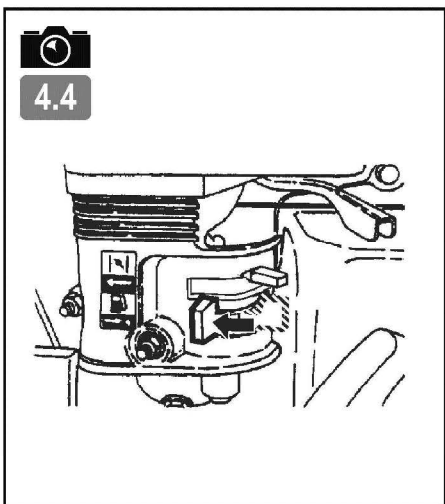
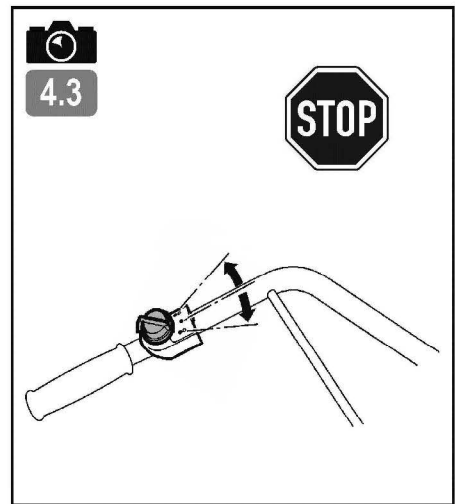
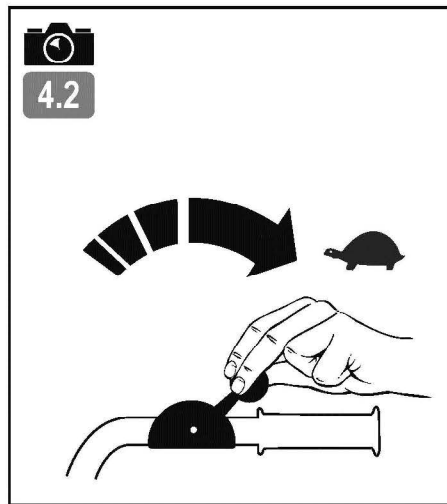
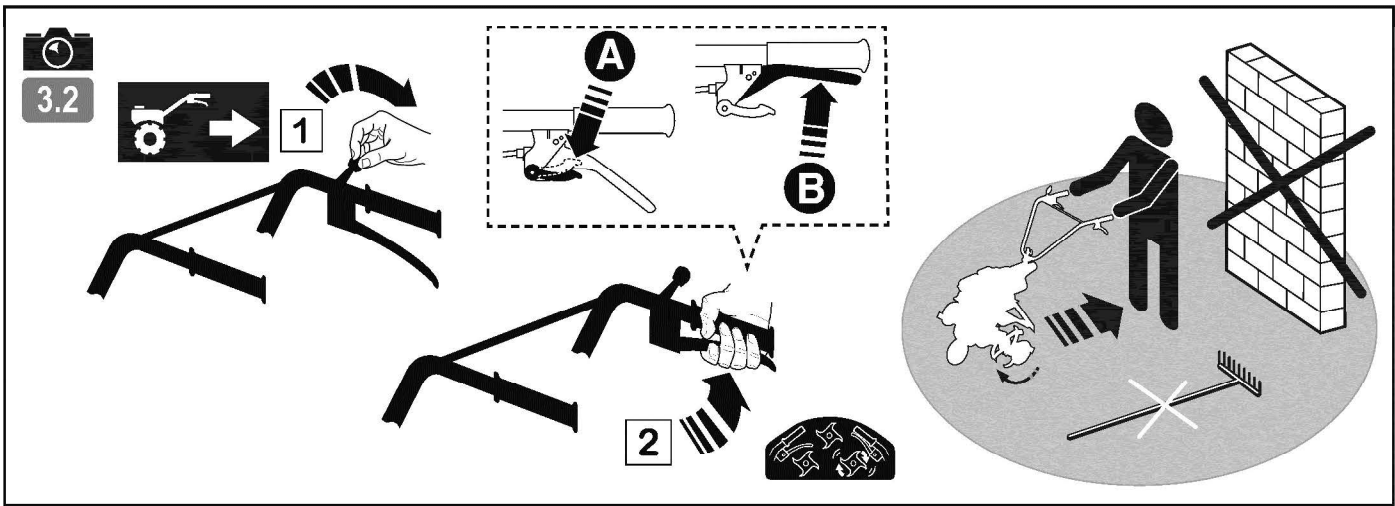
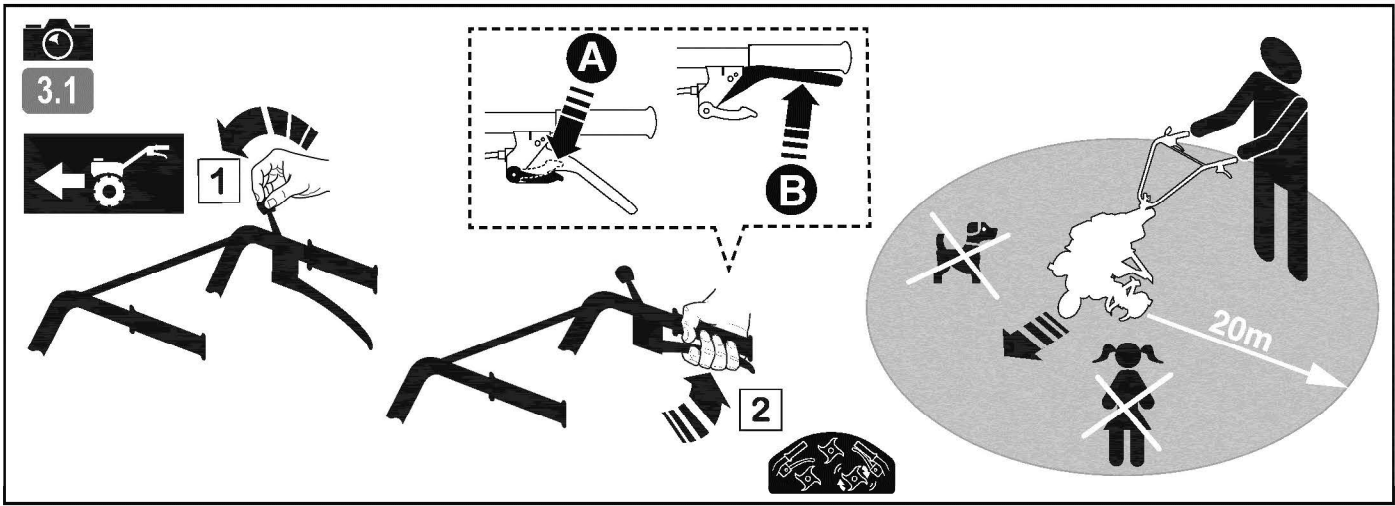


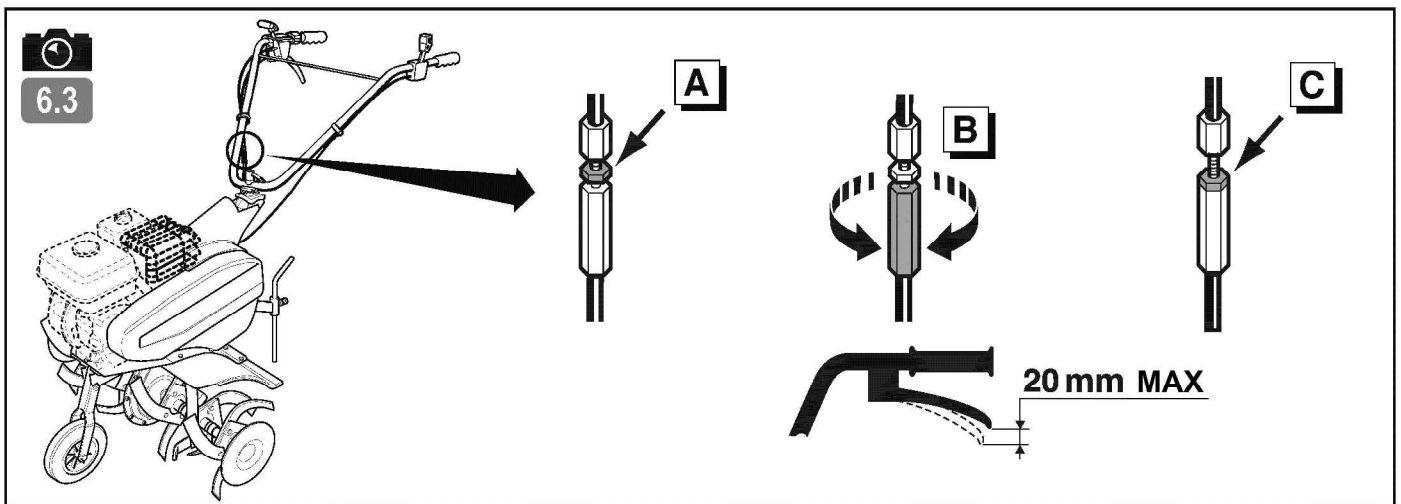
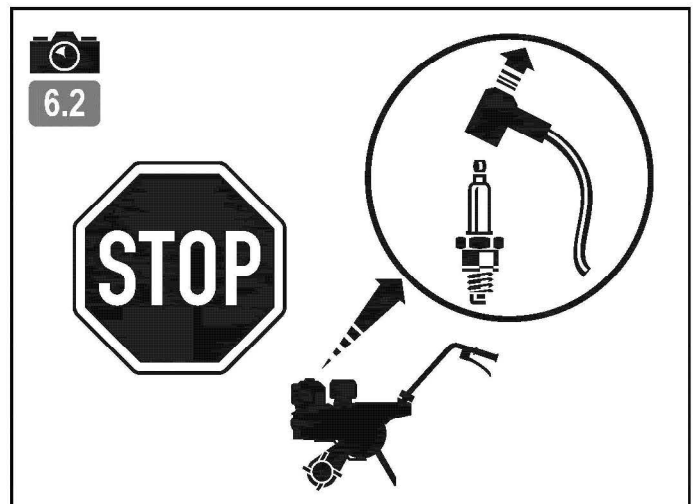
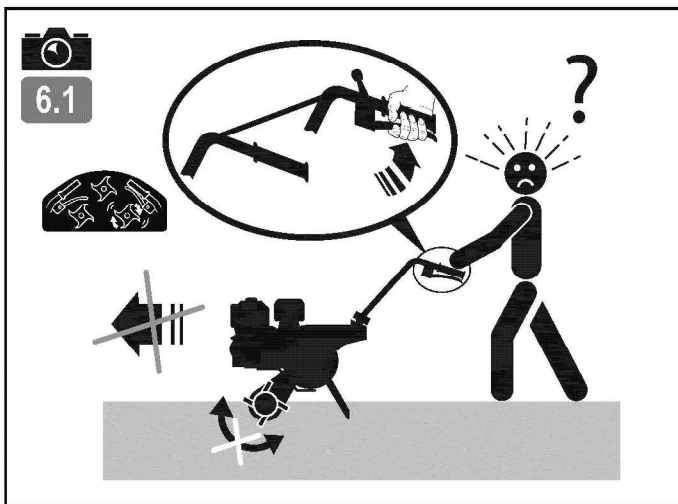
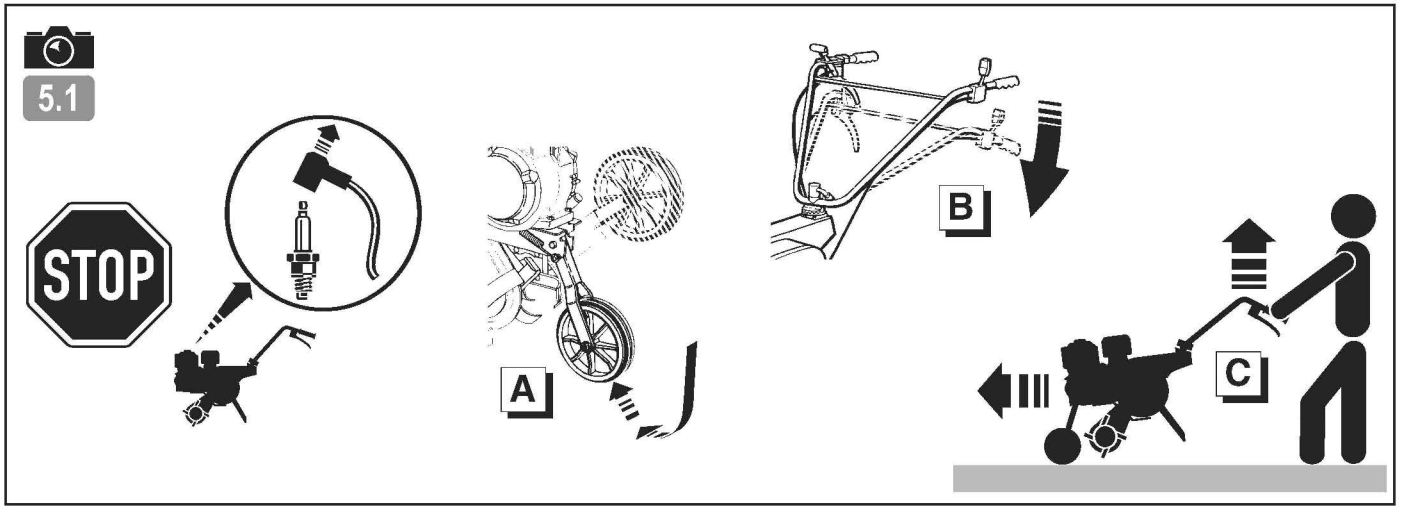
1.4

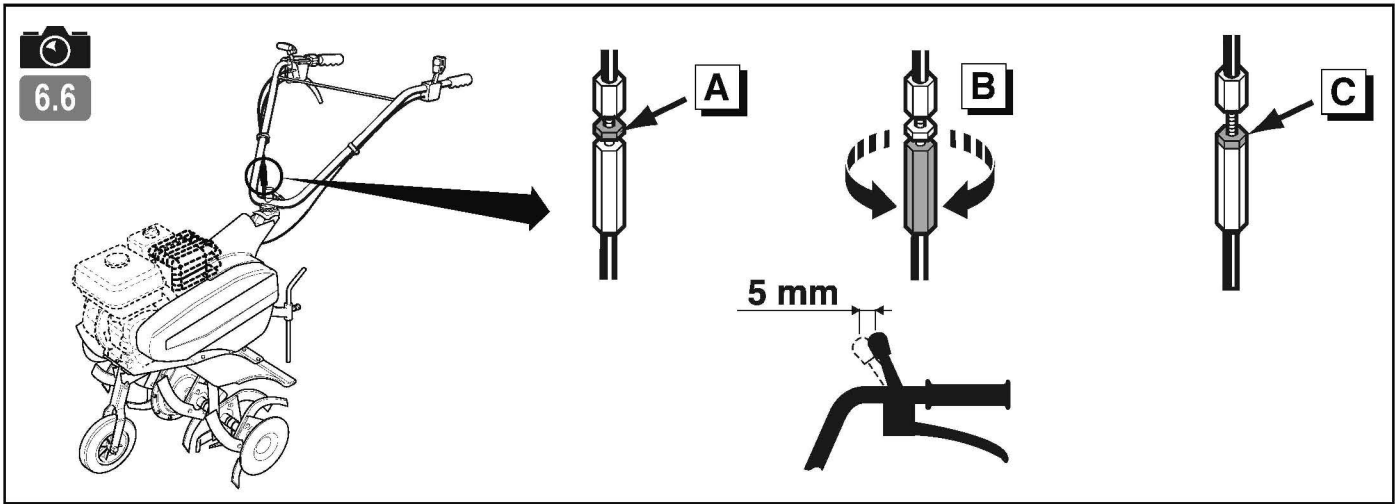
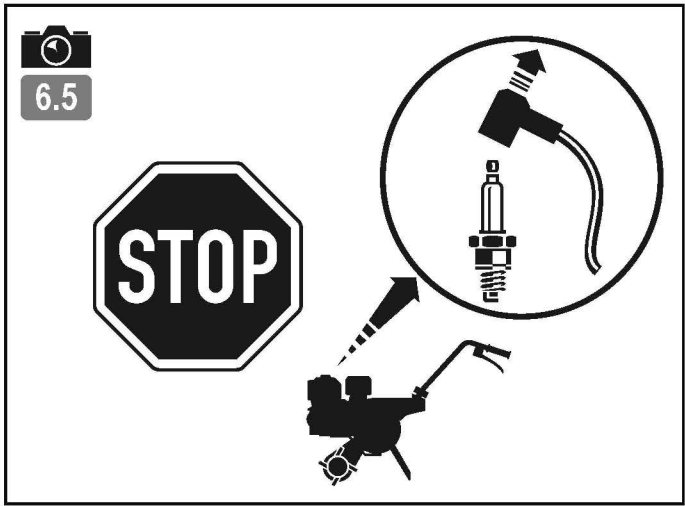
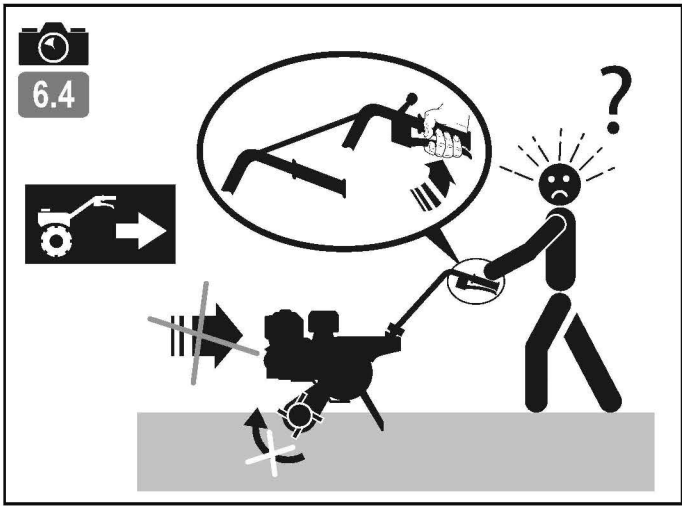












ADVARSEL
Fare

ADVARSEL
Roterende

ADVARSEL
Læs brugsanvisningen

ADVARSEL
Læs brugsanvisningen og fjern tændrøret før nogen form for indgreb

ADVARSEL
Brug ikke uden sikkerhedsskærm (roterende elementer)

Valg af hastighed (valgfrit)

2 Fremadkørsel Høj hastighed

N Neutral

R Kør baglæns

N Neutral

1 Fremadkørsel Lav hastighed

2 Fremadkørsel Høj hastighed

N Neutral

R Kør baglæns

N Neutral

1 Fremadkørsel Lav hastighed

Kør baglæn Kør fremad

Koblingshåndtag

1 2

1 – Frakoblet

2 – Tilkoblet

Gasbetjening (Afhængigt af motor)

1 2 3

1 – Hurtig

2 – Langsom

3 – Stop

Sikring

●● Stop

● Kør

●● Stop



Rør ikke ved de varme overflader



Udstødningsgasserne er farlige. Må ikke bruges på dårligt ventilerede steder



Stop motoren før påfyldning af brændstof



Ryning, åben ild og nærhed til åben ild forbudt



Bær en høreværnshjelm



De tilstedeværende piktogrammer afhænger af maskinens model.

TEKNISK INFORMATION

Maskinmodel	FG320	Lydtryksniveau på førerpladsen (EN709 : 1997 / A4 : 2009)	dB(A)	84
Type	DE 2H	Målusikkerhed	dB(A)	1
Vægt	kg 53	Målt lydeffektniveau (EN709 : 1997 / A4 : 2009)	dB(A)	95
Motormodel	GP160	Målusikkerhed	dB(A)	1
Nettoeffekt * for et motoromdrejningstal på	KW 3,6 rpm 3600	Vibrationsniveau i førerens hænder (EN709 : 1997 / A4 : 2009)	m/s ²	7
Nominel effekt *	KW 3,4	Målusikkerhed	m/s ²	2
Nominel motorhastighed	rpm 3300			

* Den heri angivne maskineffekt er en nettoeffekt opnået ved en række motorafprøvninger i henhold til normen SAE J 1349 ved en given hastighed. Effekten af en anden produktionsmotor kan afvige fra den angivne værdi. Den reelle effekt af en motor installeret på en maskine afhænger af forskellige faktorer såsom omdrejningshastighed, temperaturforhold, fugtighed, lufttryk, vedligeholdelse mm.

UDPAKNING / SAMLING

DA

BEMÆRK! Af hensyn til den stadige forbedring gør producenten opmærksom på, at denne brugsanvisning ikke er kontraktligt bindende og forbeholder sig ret til at ændre maskinernes specifikationer uden forudgående varsel.



Udpakning



ADVARSEL:
Ukorrekt samling af motorfræsere kan medføre alvorlige personskader. Sørg for at følge alle anvisninger nøje.



ADVARSEL:
Pas på ikke at skære kablerne over eller ridse maskinens maling ved at skære kassens grater af.

Pkt.	Kassens indhold
A	Pose med brugsanvisning + dele + pose med bolte og møtrikker
B	Motorblok
C	Transporthjul
D	Venstre beskyttelseskærm
E	Højre beskyttelseskærm
F	Indstilleligt støtteben som option
G	Ekstra fræsere som option



Montering af transporthjulet



Fastspænd ikke møtrikken (5) for at bevare hjulets løftefunktion.



Montering af værktøjet

- Arbejdsværktøjets diameter: 320 mm
- Arbejdsbredde (4 eller 6 fræsere) 590 / 850 mm



Anvend ikke roterende værktøj med en diameter over 320 mm og en arbejdsbredde over 850 mm.
Vær opmærksom på fræsernes og stifternes monteringsretning.



Montering af beskyttelseskærmene



Montering af styret



Montering af kabelklemmerne



Beskrivelse af elementerne

- 1 - Gasregulering
- 2 - Motor
- 3 - Transporthjul
- 4 - Roterende værktøj
- 5 - Beskyttelseskive for plantemateriale
- 6 - Beskyttelsesplade
- 7 - Spore til dybdejustering
- 8 - Remskærm
- 9 - Håndtag til indstilling af styret
- 10 - Betjeningsknap for frem/tilbage (option)
- 11 - Koblingsgreb
- 12 - Hovedkontakt



Maskinens identifikationsskilt

- A - Nominel effekt
- B - Vægt i kg
- C - Serienummer
- D - Fremstillingsår
- E - Maskintype
- F - Producentens navn og adresse
- G - CE-mærkning



Transporthjul

- A = Arbejdsposition
- B = Transportposition



Indstilling af styret

- A = Indstilling af højden
- B = Indstilling af forskydning

START AF MASKINEN



Montering af kredsløbsafbryderen på styret



Oliepåfyldning og efterfyldning



Optankning

Super, blyfri benzin eller SP95 E 10



Åbn hanen og sæt chokeren i position A



Speeder

Flyt håndtaget til:



Sikring

Sæt kredsløbsafbryderen på:



Træk i håndtaget på startsnoren



Bliv i sikkerhedszonen under maskinens start



Starter

Sæt chokeren i position B

BRUG

Denne maskine kan benyttes til:

- Forberedelse af jorden til udplantning.
- Vedligeholdelse af beplantning og blomsterbede.

Denne maskine er ikke beregnet til professionelt brug.



Det er bydende nødvendigt at udløse koblingen, før du vender retning.



Oprethold en sikkerhedszone på 20 m radius omkring maskinen.



Efter opstart må motoren ikke køre i vakuum, begynd at arbejde så hurtigt som muligt ved at aktivere koblingen.

Der er ingen grund til at varme motoren op eller lade den køre i vakuum i over 2 minutter uden brug af koblingsværktøj, idet det kan forårsage omfattende skader på koblingssystemet og dets bælte.



3.1

← Fremad bevægelse



3.2

← Baglæns bevægelse



Anvendelsen af bakgearet er farligt. Sørg for, at intet er bag dig og reducer motorens omdrejningshastighed før udkobling.

DA

STANDSNING



4.1

← Standsning af fræsereværktøjerne

Slip koblingshåndtaget



4.2

← Mindsk gasserne

Sæt speederen på:



4.3

← Standsning af motoren

Sæt kredsløbsafbryderen på:



4.4

← Luk brændstofhanen

DAGLIG KONTROL

Før motoren startes, skal du kontrollere følgende:

- Ingen løsnede eller ødelagte bolte eller møtrikker
- Ingen benzin- eller motorolie-lækage
- Miljø sikkerhed
- Ingen vibrationer eller excessiv støj



2.2

← Niveau af ren motorolie



2.3

← Tilstrækkelig benzinstand



4.5

← Renholdelse af luftfilterelementet



Brug ikke brændbare opløsningsmidler til at rense luftfilterets skumelement

FLYTNING OG HÅNTERING



5.1

← Flytning



Stop motoren

A

Sæt hjulet i flytteposition

B

Indstil styret i laveste stilling for at lette flytning af maskinen

C

Ved hjælp af styret, løft fræsere og gå fremad


- **Håndtering:** løft ikke maskinen alene. Maskinens vægt er angivet på typeskiltet og i slutningen af denne vejledning. Brug en håndteringsmetode, der egner sig til maskinens vægt og til situationen, for at garantere sikkerheden


- Af- og pålæsning af maskinen fra et påhængskøretøj skal ske ved hjælp af passende læsseramper

- Fastgør maskinen korrekt for at garantere en sikker transport

INDSTILLING AF KOBLINGSKABLET

DA

 **6.1** Indstil koblingskablet i positionen "indkoblet", hvis bevægelserne sker i ryk, eller fræserne ikke drejer rundt.

 **6.2** Stop maskinen, og afbryd tændrøret.

 **6.3**

A Løsn møtrikken på koblingskablets strammeanordning.

B Indstil kabelstrammeren, så der er et 20 mm slør for enden af koblingsgrebet.


C Spænd møtrikken igen.


Tilslut tændrøret igen.

Start maskinen, og prøv igen.

Kontakt forhandleren, hvis problemet fortsætter.

INDSTILLING AF BAKKABEL

 **6.4** Indstil bakkablet i positionen "indkoblet", hvis der forekommer unormal støj, eller fræserne ikke drejer rundt.

 **6.5** Stop maskinen, og afbryd tændrøret.

 **6.6**

A Løsn kabelstrammerens møtrik på omskiftergrebet.

B Indstil kabelstrammeren, så der er et 5 mm slør for enden af grebet.

C Spænd møtrikken igen.

Tilslut tændrøret igen.

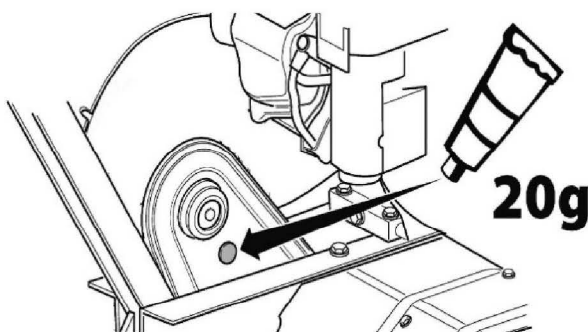
Start maskinen, og prøv igen.

Kontakt forhandleren, hvis problemet fortsætter.

PERIODISK VEDLIGEHOLDELSE (skal udføres af et autoriseret værksted)

SMØRING AF TRANSMISSIONEN

Periode: 50 t maks. eller 1 gang om året før vinteren



- 1- Fjern proppen øverst i transmissionen
- 2- Tilføj 20g lithium-fedt i tube
- 3- Sæt proppen i igen
- 4- Lad fræserne køre i 30 sekunder

VEDLIGEHOLDESESPROGRAM (skal udføres af et autoriseret værksted)

DA

Første måned eller efter 20 timer

- Udskift motorolien

Hver tredje måned eller efter 50 timer

- Rens luftfiltret (1)

Hver sjette måned eller efter 100 timer

- Udskift motorolien
- Rens gnistfangeren
- Rens bundfældningsbeholderen
- Rens brændstoftanken og brændstoffiltret

Årligt eller efter 300 timer

- Udskift tændrøret
- Tjek / juster tomgangshastigheden (2)
- Tjek / juster ventilspillerummene (2)

Efter 500 timer

- Rengør fobrændingskammeret (2)

Hvert andet år

- Kontroller brændstofledningen (udskift om nødvendigt) (2)

BEMÆRK:

(1) Vedligehold luftfiltret hyppigere hvis maskinen bruges i støvede områder

(2) Disse operationer bør udføres af et autoriseret værksted, med mindre brugeren råder over de nødvendige redskaber og er kvalificeret i mekanik
Der henvises til vejledningen fra Honda-værkstedet

HONDA
The power of dreams