

Montagevejledning renovationsskjul

Samlet pakke, til 3 x 240 l. spande
Trykimprægneret; DBnr. 2144172

Renovations skjuler

Ønsker man at gemme sine renovationsspande lidt af vejen, kan det være praktisk at kunne skjule dem - og så gør det ikke noget, hvis det praktiske også pynter.

Denne færdige pakkedesign, der giver skjul til tre spande, er en del af Frøslev Systemhegn. Der kan bygges videre på systemet og integreres i hele haven som hegn, højbed eller hvad man har behov for.

Leveres usamlet.

Mål færdigbygget ca.

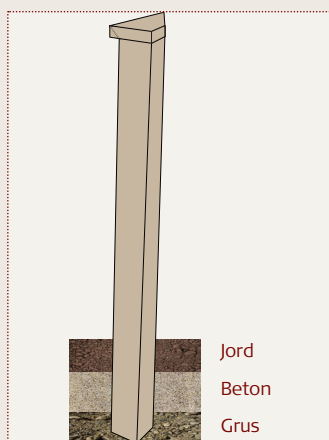
	udvendig	indvendig
Længde:	225 cm	207 cm
Dybde:	105 cm	87 cm
Højde:	120 cm; kan gøres lavere	

Pakken indeholder

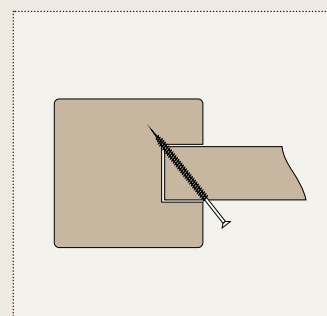
	antal	længde ca.
Klinkprofil	9 stk.	210 cm
	18 stk.	90 cm
Endestolpe	2 stk.	180 cm
Hjørnestolpe	2 stk.	180 cm
Topbræt	2 stk.	107 cm
	1 stk.	228 cm
Rustfri skruer	60 stk.	4,0 x 55 mm
	12 stk.	5,0 x 100 mm

Anvend desuden (medfølger ikke)

TORX TX20
Grus og stolpebeton



Figur 1 | Montage af stolpe



Figur 2 | Montage i stolpe

Byggevejledning

1. Grav hul til stolperne. 50-60 cm dybt med 10-20 cm grus i bunden. FIG. 1
2. Stil stolperne løst i hullerne og fastgør den nederste Klinkprofil ca. 4 cm over jorden. Skal fastgøres med 2 skruer i begge ender (4,0 x 55 mm). Skrue skrues skråt igennem Klinkprofil ind i stolpen. FIG. 2
3. Stolperne sættes fast. Brug 20-30 cm stolpebeton. Der må ikke være stolpebeton under stolpen. Afslut med jord. FIG. 1
4. Derefter monteres de næste Klinkprofiler med 1 skrue i begge ender ind i stolperne. Fortsæt til den ønskede højde er nået.
5. Hvert topbræt fastgøres med 2 skruer i hver stolpe (5,0 x 100 mm). Husk at forbore.

27.05.2025

Montagevejledning renovationsskjul

Samlet pakke, til 3 x 240 l. spande
Sortmalet; DBnr. 2144191

Renovationsskjuler

Ønsker man at gemme sine renovationsspande lidt af vejen, kan det være praktisk at kunne skjule dem - og så gør det ikke noget, hvis det praktiske også pynter.

Denne færdige pakkedøsning, der giver skjul til tre spande, er en del af Frøslev Systemhegn. Der kan bygges videre på systemet og integreres i hele haven som hegn, højbed eller hvad man har behov for.

Leveres usamlet.

Mål færdigbygget ca.

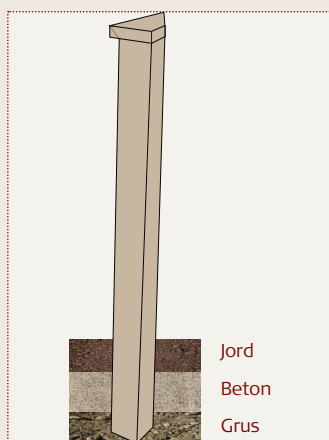
	udvendig	indvendig
Længde:	225 cm	207 cm
Dybde:	105 cm	87 cm
Højde:	120 cm; kan gøres lavere	

Pakken indeholder

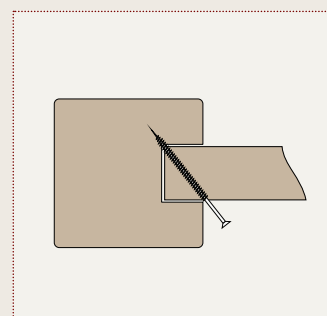
	antal	længde ca.
Klinkprofil	9 stk.	210 cm
	18 stk.	90 cm
Endestolpe	2 stk.	180 cm
Hjørnestolpe	2 stk.	180 cm
Topbræt	2 stk.	107 cm
	1 stk.	228 cm
Rustfri skruer	60 stk.	4,0 x 55 mm
	12 stk.	5,0 x 100 mm

Anvend desuden (medfølger ikke)

TORX	TX20
Maling	sort RAL 9005
Grus og stolpebeton	



Figur 1 | Montage af stolpe



Figur 2 | Montage i stolpe

Byggevejledning

1. Grav hul til stolperne. 50-60 cm dybt med 10-20 cm grus i bunden. FIG. 1
2. Stil stolperne løst i hullerne og fastgør den nederste Klinkprofil ca. 4 cm over jorden. Skal fastgøres med 2 skruer i begge ender (4,0 x 55 mm). Skrue skrues skråt igennem Klinkprofil ind i stolpen. FIG. 2
3. Stolperne sættes fast. Brug 20-30 cm stolpebeton. Der må ikke være stolpebeton under stolpen. Afslut med jord. FIG 1
4. Derefter monteres de næste Klinkprofiler med 1 skrue i begge ender ind i stolperne. Fortsæt til den ønskede højde er nået.
5. Hvert topbræt fastgøres med 2 skruer i hver stolpe (5,0 x 100 mm). Husk at forbore.

Slutmaling

Endetræet er ubehandlet og skal endeforsegles. Vær opmærksom på at endetræet suger meget, og derfor skal have to lag for optimal dækning.

Når renovationsskjuleren er færdigbygget skal alt træet slutmales 1 gang.

Anvend vandbaseret træbeskyttelse indeholdende fungicider. Sort RAL 9005.

27.05.2025