

# Einhell

## PICOBELLA

---

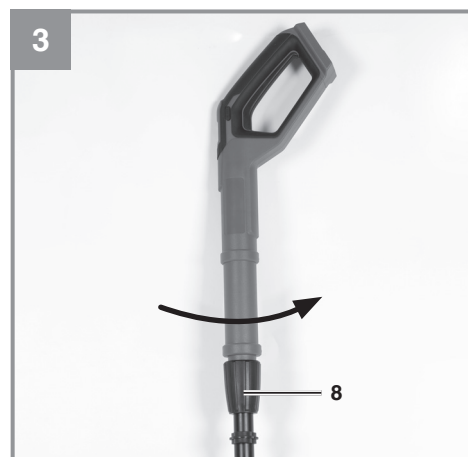
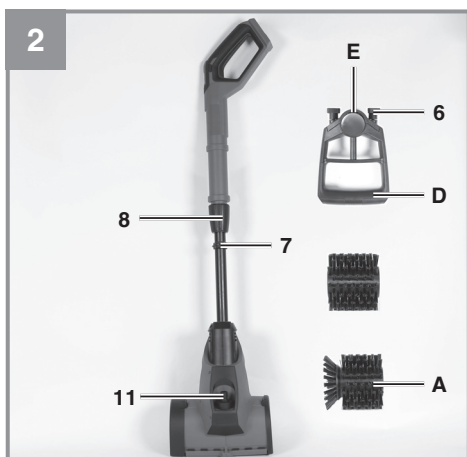
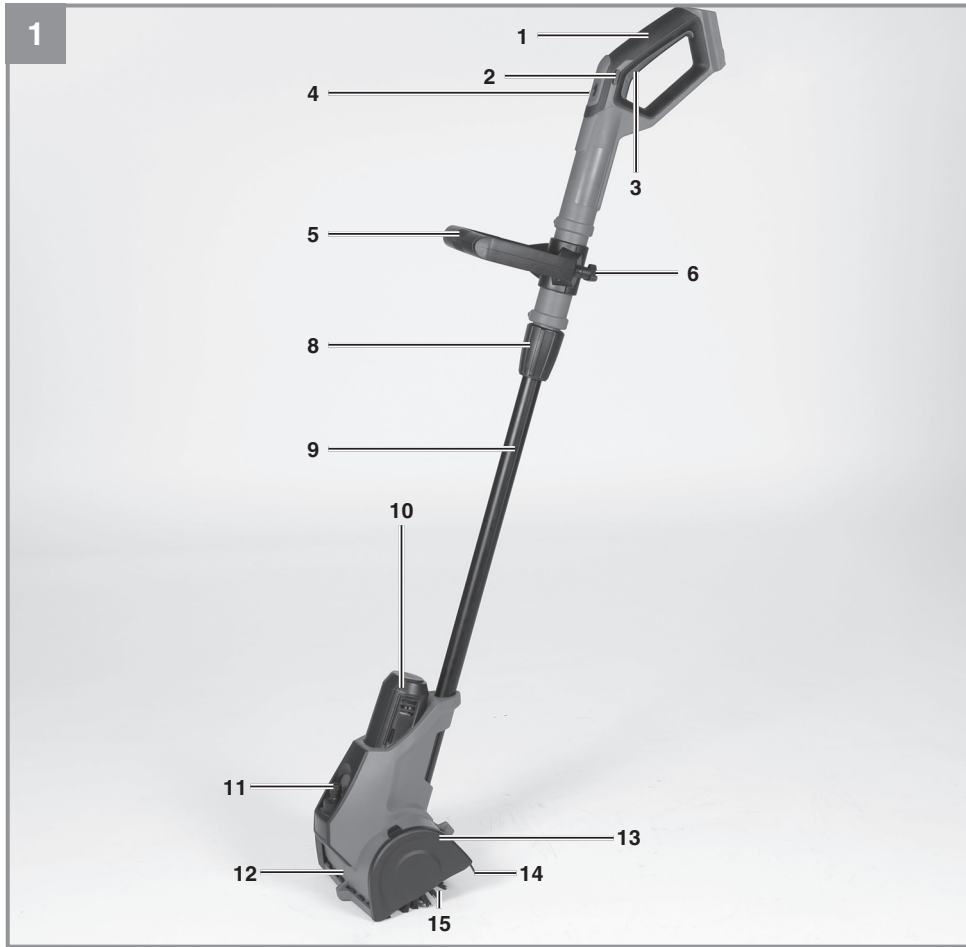
<b>D</b>	<b>Originalbetriebsanleitung Akku-Oberflächenbürste</b>	<b>SK</b>	<b>Originálny návod na obsluhu Akumulátorová kefa na čistenie povrchov</b>
<b>GB</b>	<b>Original operating instructions Cordless surface brush</b>	<b>NL</b>	<b>Originele handleiding Accu oppervlakteborstel</b>
<b>F</b>	<b>Instructions d'origine Brosse de surface sans fil</b>	<b>E</b>	<b>Manual de instrucciones original Cepillo para superficies inalám- brico</b>
<b>I</b>	<b>Istruzioni per l'uso originali Spazzola per superfici a batteria</b>	<b>FIN</b>	<b>Alkuperäiskäyttöohje Akku-pintaharja</b>
<b>DK/ N</b>	<b>Original betjeningsvejledning Akku-overfladebørste</b>	<b>SLO</b>	<b>Originalna navodila za uporabo Akumulatorska površinska ščetka</b>
<b>S</b>	<b>Original-bruksanvisning Batteridrivnen ytborste</b>	<b>H</b>	<b>Eredeti használati utasítás Akkus-felülettisztító kefe</b>
<b>CZ</b>	<b>Originální návod k obsluze Akumulátorový kartáč na čištění povrchů</b>		

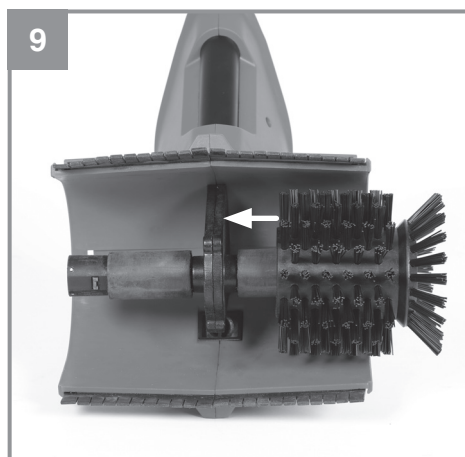
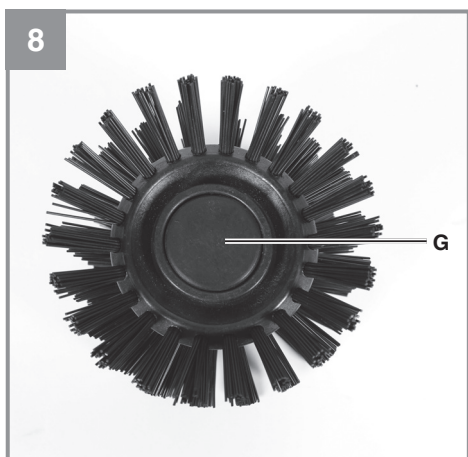
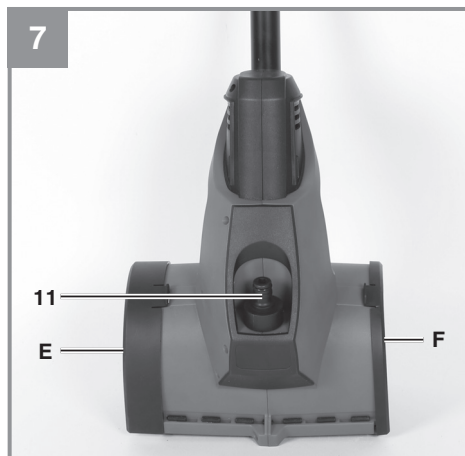
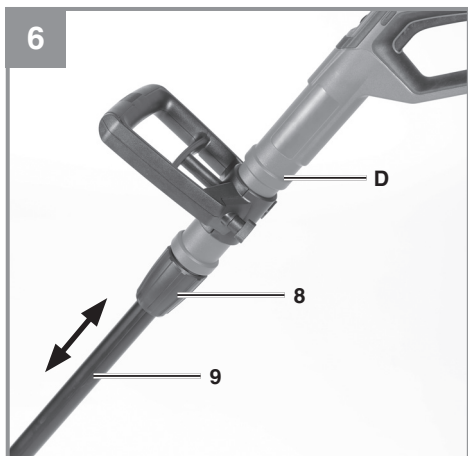
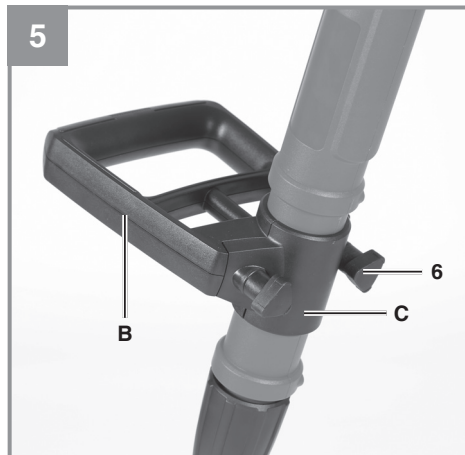


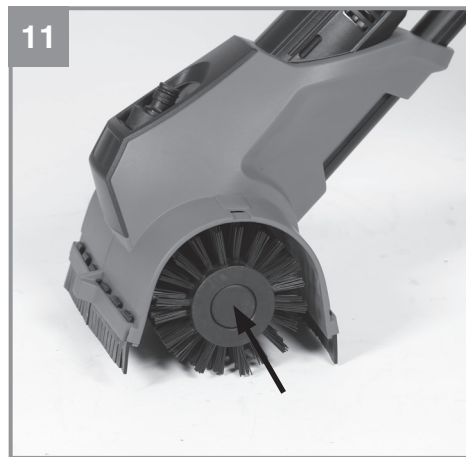
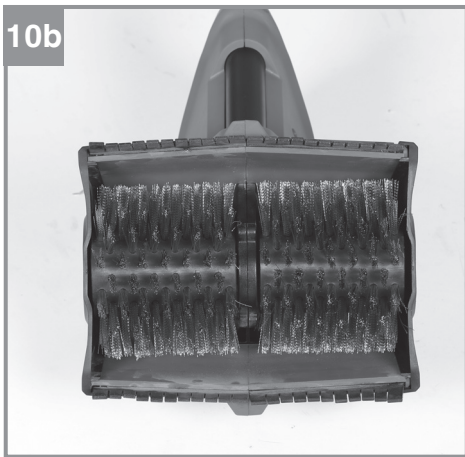
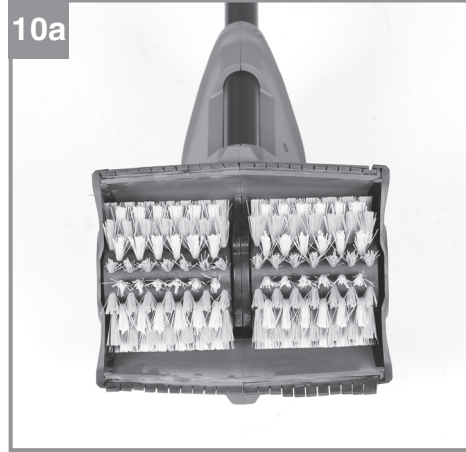
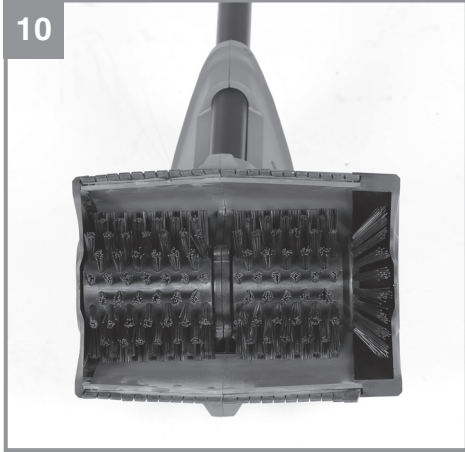
---

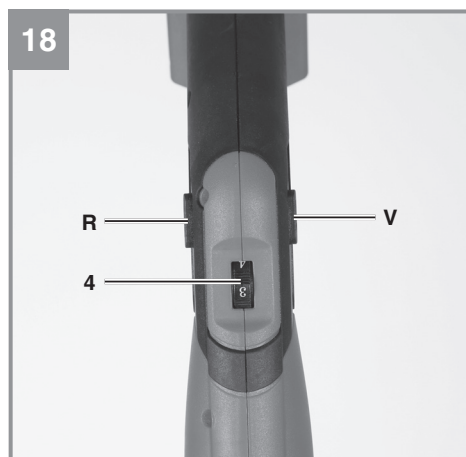
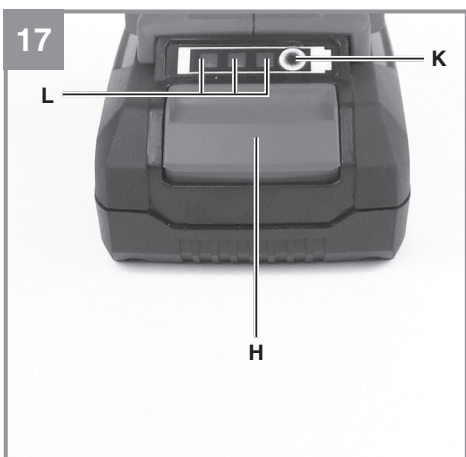
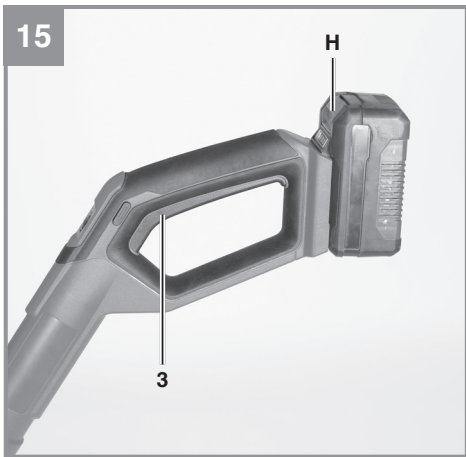
Art.-Nr.: 34.242.00

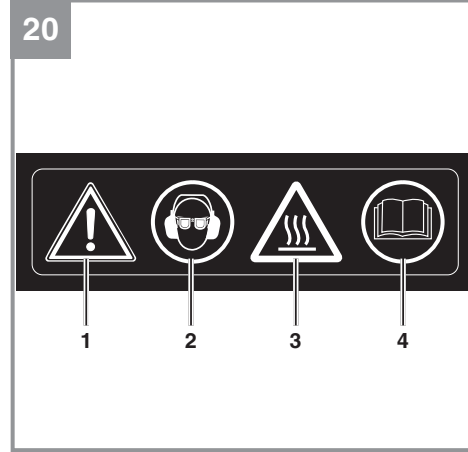
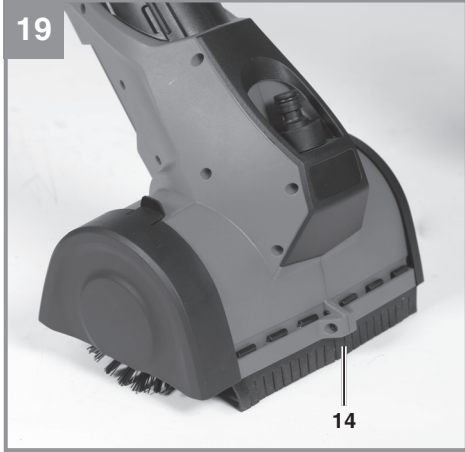
I.-Nr.: 11019













**Gefahr** - Zur Verringerung des Verletzungsrisikos Bedienungsanleitung lesen

Dieses Gerät darf nicht von Kindern benutzt werden. Kinder sollten beaufsichtigt werden, damit sie nicht mit dem Gerät spielen. Reinigung und Wartung darf nicht von Kindern durchgeführt werden. Das Gerät darf nicht von Personen mit verminderten physischen, sensorischen oder geistigen Fähigkeiten oder Personen mit unzureichendem Wissen oder Erfahrung benutzt werden, außer sie werden von einer für sie verantwortlichen Person beaufsichtigt oder angeleitet.

**Gefahr!**

Beim Benutzen von Geräten müssen einige Sicherheitsvorkehrungen eingehalten werden, um Verletzungen und Schäden zu verhindern. Lesen Sie diese Bedienungsanleitung / Sicherheitshinweise deshalb sorgfältig durch. Bewahren Sie diese gut auf, damit Ihnen die Informationen jederzeit zur Verfügung stehen. Falls Sie das Gerät an andere Personen übergeben sollten, händigen Sie diese Bedienungsanleitung / Sicherheitshinweise bitte mit aus. Wir übernehmen keine Haftung für Unfälle oder Schäden, die durch Nichtbeachten dieser Anleitung und den Sicherheitshinweisen entstehen.

**1. Sicherheitshinweise**

Die entsprechenden Sicherheitshinweise finden Sie im beiliegenden Heftchen!

**Warnung!**

**Lesen Sie alle Sicherheitshinweise, Anweisungen, Bilderungen und technischen Daten, mit denen dieses Elektrowerkzeug versehen ist.** Versäumnisse bei der Einhaltung der nachfolgenden Anweisungen können elektrischen Schlag, Brand und/oder schwere Verletzungen verursachen.

**Bewahren Sie alle Sicherheitshinweise und Anweisungen für die Zukunft auf.**

**Erklärung des Hinweisschildes auf dem Gerät (siehe Bild 20)**

- 1: Warnung!
- 2: Augen- und Gehörschutz tragen!
- 3: Vorsicht heiße Teile!
- 4: Vor Inbetriebnahme lesen Sie die Gebrauchsanweisung!

**2. Gerätebeschreibung und Lieferumfang****2.1 Gerätebeschreibung (Bild 1/2)**

- 1 Handgriff
- 2 Drehrichtungsschalter
- 3 Ein-/ Ausschalter
- 4 Drehzahlregler
- 5 Zusatzhandgriff
- 6 Befestigungsschrauben
- 7 Schlauchschelle
- 8 Verriegelungsmutter
- 9 Holm
- 10 Motorgehäuse

- 11 Anschlussstück Wasserzulauf
- 12 Bürstengehäuse
- 13 Bürstenabdeckung seitlich
- 14 Spritzschutz
- 15 Nylonbürste

**2.2 Lieferumfang**

Bitte überprüfen Sie die Vollständigkeit des Artikels anhand des beschriebenen Lieferumfangs. Bei Fehlteilen wenden Sie sich bitte spätestens innerhalb von 5 Arbeitstagen nach Kauf des Artikels unter Vorlage eines gültigen Kaufbeleges an unser Service Center oder an die Verkaufsstelle, bei der Sie das Gerät erworben haben. Bitte beachten Sie hierzu die Gewährleistungstabelle in den Service-Informationen am Ende der Anleitung.

1. Öffnen Sie die Verpackung und nehmen Sie das Gerät vorsichtig aus der Verpackung.
2. Entfernen Sie das Verpackungsmaterial sowie Verpackungs- und Transportsicherungen (falls vorhanden).
3. Überprüfen Sie, ob der Lieferumfang vollständig ist. Kontrollieren Sie das Gerät und die Zubehörteile auf Transportschäden.
4. Bewahren Sie die Verpackung nach Möglichkeit bis zum Ablauf der Garantiezeit auf.

**Gefahr!**

**Gerät und Verpackungsmaterial sind kein Kinderspielzeug! Kinder dürfen nicht mit Kunststoffbeutel, Folien und Kleinteilen spielen! Es besteht Verschluckungs- und Erstickungsgefahr!**

- Akku-Oberflächenbürste mit Schlauchschelle
- Zusatzhandgriff komplett
- MEDIUM Nylonbürste 2-tlg. (Nylonbürste + Nylonbürste mit Seitenbürste (A))
- Originalbetriebsanleitung
- Sicherheitshinweise

**3. Bestimmungsgemäße Verwendung**

Das Gerät ist ausschließlich für Reinigungsarbeiten von Flächen im privaten Außenbereich bestimmt. Die Flächen müssen für die Reinigung mit rotierenden Bürsten geeignet sein. Bei Nassreinigung (empfohlen) müssen die Flächen zusätzlich wasserunempfindlich sein.



Empfindliche, polierte, beschichtete und kratzempfindliche Oberflächen können aufgeraut oder/und beschädigt werden. Sie dürfen mit dem Gerät nicht gereinigt werden. Das Gerät darf nur vertikal, über den Boden geführt, verwendet werden. Das Gerät darf nicht horizontal (z.B. Wände) oder über Kopf (z.B. Decke) benutzt werden. Es darf nicht für unbefestigte Flächen (z.B. Rasengittersteine) verwendet werden.

Verwenden Sie nur die für das zu reinigende Oberflächenmaterial vorgesehene Bürste. Vor Verwendung ist die Eignung der verwendeten Bürste an einer unauffälligen Stelle zu testen. Es sind als separates Zubehör unterschiedliche Bürsten für unterschiedliche Oberflächen erhältlich. Verwenden Sie nur Wasser ohne jegliche Zusätze.

Die **MEDIUM** Nylonbürste (Farbe schwarz) ist speziell für Reinigungsarbeiten von nicht versiegelten Pflaster- und Steinoberflächen geeignet. Es können damit aber auch mit Pflaster- / Betonsteinen befestigte oder betonierete Flächen (z.B. Hofeinfahrt, Terrasse, Gehweg) gereinigt werden. Mit der Seitenbürste können Rand und Sockel gereinigt werden.

Mit der **SOFT** Nylonbürste (Farbe gelb/grün) kann das Gerät auch zum Reinigen von Holz, Verbundwerkstoffe (BPC / WPC) oder zum Aufbürsten (z.B. flachgedrückter Stellen) von Kunstrasen, wie er im privaten Bereich z.B. auf Balkon und Terrasse verlegt wird, verwendet werden.

Mit der **ULTRA** Metallbürste können unempfindliche Oberflächen wie z.B. Pflaster- / Betonsteine, betonierete Flächen, Granit oder Porphyrt von starker Verschmutzung gereinigt werden.

Die Maschine darf nur nach ihrer Bestimmung verwendet werden. Jede weitere darüber hinausgehende Verwendung ist nicht bestimmungsgemäß. Für daraus hervorgerufene Schäden oder Verletzungen aller Art haftet der Benutzer/Bediener und nicht der Hersteller.

Bitte beachten Sie, dass unsere Geräte bestimmungsgemäß nicht für den gewerblichen, handwerklichen oder industriellen Einsatz konstruiert wurden. Wir übernehmen keine Gewährleistung, wenn das Gerät in Gewerbe-, Handwerks- oder Industriebetrieben sowie bei gleichzusetzenden Tätigkeiten eingesetzt wird.

### **Vorsicht!**

#### **Restrisiken**

**Auch wenn Sie dieses Elektrowerkzeug vorschriftsmäßig bedienen, bleiben immer Restrisiken bestehen. Folgende Gefahren können im Zusammenhang mit der Bauweise und Ausführung dieses Elektrowerkzeuges auftreten:**

- Lungenschäden, falls keine geeignete Staubschutzmaske getragen wird.
- Gehörschäden, falls kein geeigneter Gehörschutz getragen wird.
- Gesundheitsschäden, die aus Hand-Arm-Schwingungen resultieren, falls das Gerät über einen längeren Zeitraum verwendet wird oder nicht ordnungsgemäß geführt und gewartet wird.
- Verletzungen und Sachschäden, die durch herumfliegende Teile verursacht werden.

#### **Begrenzen Sie die Arbeitszeit.**

Dabei sind alle Anteile des Betriebszyklus zu berücksichtigen (beispielsweise Zeiten, in denen das Elektrowerkzeug abgeschaltet ist, und solche, in denen es zwar eingeschaltet ist, aber ohne Belastung läuft).

#### **Gefahr!**

Dieses Elektrowerkzeug erzeugt während des Betriebs ein elektromagnetisches Feld. Dieses Feld kann unter bestimmten Umständen aktive oder passive medizinische Implantate beeinträchtigen. Um die Gefahr von ernsthaften oder tödlichen Verletzungen zu verringern, empfehlen wir Personen mit medizinischen Implantaten ihren Arzt und den Hersteller vom medizinischen Implantat zu konsultieren, bevor die Maschine bedient wird!

## 4. Technische Daten

Spannung .....	18 V d.c.
Drehzahl $n_0$ .....	800-1400 min <sup>-1</sup>
Bürstendurchmesser .....	115 mm
Schutzklasse .....	III
Schallleistungspegel $L_{WA}$ .....	94,6 dB (A)
Unsicherheit K .....	3 dB (A)
Vibration $a_h$ .....	2,13 m/s <sup>2</sup>
Unsicherheit K .....	1,5 m/s <sup>2</sup>
Gewicht .....	4,1 kg
Schalldruckpegel $L_{pA}$ am Ohr des Bedieners .....	83,8 dB (A)
Unsicherheit K .....	3 dB (A)
Wasserzulauf Druck max. ....	0,6 MPa (6 bar)

### Achtung!

Das Gerät wird ohne Akkus und ohne Ladegerät geliefert und darf nur mit den Li-Ion Akkus der Power-X-Change Serie verwendet werden!

Die Li-Ion Akkus der Power-X-Change Serie dürfen nur mit dem Power-X-Charger geladen werden.

Das Geräusch der Maschine kann 85 dB(A) überschreiten. In diesem Fall sind Schallschutzmaßnahmen für den Bedienenden erforderlich.

### Achtung!

Der Schwingungswert wird sich aufgrund des Einsatzbereiches des Elektrowerkzeuges ändern und kann in Ausnahmefällen über dem angegebenen Wert liegen.

### Beschränken Sie die Geräusentwicklung und Vibration auf ein Minimum!

- Verwenden Sie nur einwandfreie Geräte.
- Warten und reinigen Sie das Gerät regelmäßig.
- Passen Sie Ihre Arbeitsweise dem Gerät an.
- Überlasten Sie das Gerät nicht.
- Lassen Sie das Gerät gegebenenfalls überprüfen.
- Schalten Sie das Gerät aus, wenn es nicht benutzt wird.
- Tragen Sie Handschuhe.

## 5. Vor Inbetriebnahme

**Das Gerät wird ohne Akkus und ohne Ladegerät geliefert!**

### 5.1 Führungshandgriff aus Transportstellung drehen (Abb. 3-4)

**Achtung!** Aus Transportgründen ist der Führungshandgriff um 90° zur Seite gedreht. Um mit dem Gerät arbeiten zu können, muss der Führungshandgriff in einer Flucht mit dem Bürstengehäuse stehen (Arbeitsstellung).

1. Öffnen Sie die Verriegelungsmutter (8) durch Linksdrehung und drehen Sie den Führungshandgriff bis zum Anschlag.
2. Schließen Sie die Verriegelungsmutter (8) durch Rechtsdrehung.

### 5.2 Zusatzhandgriff montieren (Abb. 5)

Befestigen Sie mit den Griffschrauben (6) den Zusatzhandgriff (B) (Schrauben von unten her zugänglich) und die Halterung (C) an der dafür vorgesehenen Fläche.

### 5.3 Holmlänge einstellen (Abb. 6)

Um eine für Sie angenehme Arbeitsposition zu erhalten ist die Holmlänge einstellbar.

1. Öffnen Sie die Verriegelungsmutter (8) durch Linksdrehung.
2. Um die Holmlänge zu verändern ziehen Sie den Holm (9) aus dem Führungshandgriff (D) bzw. schieben ihn in den Führungshandgriff.
3. Achten Sie darauf, dass sich der Führungshandgriff in der Arbeitsstellung befindet (Abschnitt 5.1) und schließen Sie die Verriegelungsmutter (8) durch Rechtsdrehung.

### 5.4 Zusatzhandgriff verstellen (Abb. 5)

Öffnen Sie die beiden Befestigungsschrauben (6) des Zusatzhandgriffes soweit, dass sich dieser ohne großen Widerstand in alle Richtungen bewegen lässt. Stellen Sie die gewünschte Position ein und ziehen Sie die beiden Befestigungsschrauben (6) wieder fest an.

### 5.5 Reinigungsbürsten montieren (Abb. 7-10)

Nehmen Sie die seitlichen Bürstenabdeckungen (Abb. 7 / Pos. E, F) ab. Dem Gerät ist eine 2-teilige Nylonbürste **MEDIUM** (Farbe schwarz) beigelegt. Eine Nylonbürste (Abb. 2 / Pos. A) ist mit Seitenbürste ausgestattet. An den Außenseiten (Outside) der Reinigungsbürsten sind Gummikappen (Abb. 8 / Pos. G) vorhanden. Stecken Sie entsprechend Ihren Bedürfnissen die Nylonbürste mit

Seitenbürste links oder rechts auf die Bürstenaufnahme (Abb. 9) und die verbliebene Nylonbürste auf die verbliebene Bürstenaufnahme. Stecken Sie die Bürstenabdeckungen wieder auf. Die breite Bürstenabdeckung (Abb. 7 / Pos. E) ist für die Nylonbürste mit Seitenbürste vorgesehen. Die MEDIUM Nylonbürste ist fertig montiert (Abb. 10).

Die **SOFT** Nylonbürste (Farbe gelb/grün) (Abb. 10a) und die **ULTRA** Metallbürste (Abb. 10b) sind in gleicher Art und Weise zu montieren, verfügen aber über keine Seitenbürste. In deren Lieferumfang ist zusätzlich eine schmale Bürstenabdeckung enthalten, die anstatt der breiten Bürstenabdeckung verwendet werden muss.

**Warnung!** An den Borsten der Metallbürste besteht Verletzungsgefahr – Schutzhandschuhe tragen.

#### 5.6 Reinigungsbürsten entfernen

Nehmen Sie die seitlichen Bürstenabdeckungen (Abb. 7 / Pos. E, F) ab. Drücken Sie mittig auf die Gummikappe (Abb. 11 / Pos. G) um den darunter befindlichen Entriegelungsknopf zu betätigen und ziehen Sie gleichzeitig die Bürste ab.

**Warnung!** An den Borsten der Metallbürste besteht Verletzungsgefahr – Schutzhandschuhe tragen.

#### 5.7 Anschluss Wasserzulauf (Abb. 12 – 14b)

Zum schnellen Erreichen des besten Reinigungsergebnisses empfehlen wir die Nassreinigung.

#### Achtung!

- Beachten Sie beim Wasseranschluss an das Trinkwassernetz die Anforderungen der EN 1717. Fragen Sie bei Bedarf ihren Sanitär-fachbetrieb.
- Der Wasserstrahl darf nie auf elektrische Leitungen oder auf das Gerät gerichtet werden.
- Die Wassertemperatur muss zwischen + 5°C und + 35 °C liegen.
- Das einlaufende Wasser darf weder verschmutzt, sandhaltig noch mit chemischen Produkten belastet sein, die zur Beeinträchtigung der Funktion führen und die Haltbarkeit des Gerätes verkürzen können.

Der Anschluss für den Wasserzulauf ist mit einem Anschlussstück für Standardschlauchkupplungssysteme ausgestattet (Abb. 7 / Pos. 11). Führen Sie einen Wasserschlauch (ca. Ø 13mm (½")), wie in Abbildung 12 gezeigt, durch den Zusatzhandgriff und stecken Sie die Schlauchkupplung auf den Anschluss für den Wasserzulauf (Abb.

13). Nehmen Sie die Schlauchschelle (Abb. 2 / Pos. 7) vom Holm ab und fixieren Sie den Schlauch mit der Schlauchschelle am Holm (Abb. 14a/14b).

#### Prüfen Sie das Gerät vor jeder Inbetriebnahme auf:

- Einwandfreien Zustand und Vollständigkeit der Schutzeinrichtungen und der Reinigungsbürste.
- Festen Sitz sämtlicher Verschraubungen.
- Leichtgängigkeit aller beweglichen Teile.

#### 5.8 Montage des Akkus (Abb. 15)

Schieben Sie den Akku in die dafür vorgesehene Akkuaufnahme. Sobald der Akku komplett eingeschoben ist, rastet er hörbar ein. Zum Entnehmen des Akkus drücken Sie die Rasttaste (Pos. H) und ziehen den Akku heraus.

#### 5.9 Laden des Akkus (Abb. 16)

1. Akku-Pack aus dem Gerät nehmen. Dazu die Rasttaste drücken.
2. Vergleichen, ob die auf dem Typenschild angegebene Netzspannung mit der vorhandenen Netzspannung übereinstimmt. Stecken Sie den Netzstecker des Ladegeräts in die Steckdose. Die grüne LED beginnt zu blinken.
3. Stecken Sie den Akku auf das Ladegerät.
4. Unter Punkt „Anzeige Ladegerät“ finden Sie eine Tabelle mit den Bedeutungen der LED Anzeige am Ladegerät.

Während des Ladens kann sich der Akku etwas erwärmen. Dies ist jedoch normal.

Sollte das Laden des Akku-Packs nicht möglich sein, überprüfen Sie bitte,

- ob an der Steckdose die Netzspannung vorhanden ist
- ob ein einwandfreier Kontakt an den Ladekontakten vorhanden ist.

Sollte das Laden des Akku-Packs immer noch nicht möglich sein, bitten wir Sie,

- das Ladegerät
- und den Akku-Pack

an unseren Kundendienst zu senden.

Im Interesse einer langen Lebensdauer des Akku-Packs sollten Sie für eine rechtzeitige Wiederaufladung des Akku-Packs sorgen. Dies ist auf jeden Fall notwendig, wenn Sie feststellen, dass die Leistung des Gerätes nachlässt.

Entladen Sie den Akku-Pack nie vollständig. Dies führt zu einem Defekt des Akku-Packs!

### 5.10 Akku-Kapazitätsanzeige (Bild 17)

Drücken Sie auf den Schalter für Akku-Kapazitätsanzeige (Pos. K). Die Akku-Kapazitätsanzeige (Pos. L) signalisiert Ihnen den Ladezustand des Akkus anhand von 3 LEDs.

#### Alle 3 LEDs leuchten:

Der Akku ist voll aufgeladen.

#### 2 oder 1 LED('s) leuchten

Der Akku verfügt über ausreichende Restladung.

#### 1 LED blinkt:

Der Akku ist leer, laden Sie den Akku auf.

#### Alle LEDs blinken:

Der Akku wurde tiefentladen und ist defekt. Ein defekter Akku darf nicht mehr verwendet und geladen werden!

## 6. Bedienung

Beachten Sie bitte die gesetzlichen Bestimmungen zur Lärmschutzverordnung, die örtlich unterschiedlich sein können.

**Gefahr!** Beim Arbeiten müssen die seitlichen Bürstenabdeckungen montiert sein.

#### Warnung!

- Vergewissern Sie sich, die für das zu reinigende Oberflächenmaterial vorgesehene Bürste montiert zu haben.
- Vergewissern Sie sich, dass die seitlichen Bürstenabdeckungen sicher aufgesteckt sind.
- Prüfen Sie die Bürsten auf Verunreinigungen bevor Sie mit der Arbeit beginnen und reinigen Sie sie bei Bedarf.
- Vergewissern Sie sich an einer kleinen, nicht gut sichtbaren Stelle, dass die Fläche durch das Bürsten nicht beschädigt wird.
- Die zu reinigende Fläche muss frei von Gegenständen wie z.B. Steine, Äste usw. sein. Diese könnten von der rotierenden Bürste hochgeschleudert werden oder die Oberfläche zerkratzen.
- Heben Sie das eingeschaltete Gerät nur bis zum Erreichen der vollen Drehzahl 1-2 Zentimeter vom Boden ab. Seien Sie dabei vorsichtig, um Verletzungen zu vermeiden.
- Schalten Sie das Gerät nie im gekippten oder zu einem anderen Zweck als zum Erreichen der vollen Drehzahl angehobenen Zustand

ein – Verletzungsgefahr!

- Benutzen Sie das Gerät nicht zu lange an einer Stelle.
- Wir empfehlen die Nassreinigung. Verwenden Sie nur sauberes Wasser ohne jegliche Zusätze.
- Halten Sie Hände und Füße von der rotierenden Bürste fern.
- Setzen Sie den Akku erst kurz vor Arbeitsbeginn ein und entfernen Sie ihn nach Arbeitsende.

### 6.1 Drehrichtungsschalter (Abb. 18)

#### Hinweise:

- Mit dem Drehrichtungsschalter können Sie die Drehrichtung des Gerätes einstellen und gegen ungewolltes Einschalten sichern. Sie können zwischen Vor- und Rücklauf wählen. Der Vorlauf ist die Standardlaufrichtung, in der das Gerät die meiste Kraft hat.
  - Halten Sie das Gerät am Handgriff und Zusatzhandgriff gut fest und sorgen Sie für einen sicheren Stand.
  - Um eine Beschädigung des Gerätes zu vermeiden, darf die Drehrichtung nur im Stillstand umgeschaltet werden.
- Vorlauf (Standardlaufrichtung):** Schiebeschalter links (V) gedrückt - das Gerät zieht von Ihnen weg.
  - Einschaltsicherung:** Schiebeschalter in Mittelstellung (wie gezeigt) - Ein/Aus-Schalter blockiert
  - Rücklauf:** Schiebeschalter rechts (R) gedrückt - das Gerät schiebt auf Sie zu.

### 6.2 Ein-/Aus-Schalter (Abb. 15 / Pos. 3)

#### a) Einschalten

Drücken Sie den Ein-/Aus-Schalter, dreht sich die Bürste.

#### b) Ausschalten

Lassen Sie den Ein-/Aus-Schalter los, schaltet das Gerät aus und die Bürste kommt zum Stillstand.

### 6.3 Drehzahlregler (Abb. 18 / Pos. 4)

Durch drehen am Drehzahlregler lässt sich die Drehzahl (min = niedrigste / max = höchste) der Bürste einstellen. Damit ist eine individuelle Anpassung an die zu reinigende Fläche möglich. Die am Drehzahlregler aufgedruckten Ziffern 1 – 5 dienen zur zusätzlichen Orientierung der eingestellten Drehzahl.

## 6.4 Betrieb

**Hinweis:** Abgenutzte oder ausgefranzte Bürsten sollten frühzeitig ersetzt werden. Sobald der Bürstendurchmesser ca. 95mm unterschreitet, ist die Bürste auszutauschen. Geringere Bürstendurchmesser können zu Beschädigungen führen.

**Wichtig!** Wird der zulässige Aufnahmestrom überschritten (z.B. durch zu starkes Drücken) schaltet das Gerät selbständig aus und muss durch Drücken des Ein-/Ausschalters wieder eingeschaltet werden.

### 6.4.1 Reinigung allgemein (gilt nicht für Abschnitt „6.4.5 Aufbürsten von Kunstrasen“)

1. Setzen Sie die Bürste gleichmäßig auf die Oberfläche auf.
2. Stellen Sie die für Sie angenehmste Arbeitshöhe ein (s. Abschnitt 5.3). Der Spritzschutz (Abb. 1 / Pos. 14) muss sich dabei auf beiden Seiten knapp über dem Boden befinden.
3. Wählen Sie entsprechend dem zu reinigenden Untergrund (Abschnitt 6.4.2 – 6.4.4 beachten) die Drehrichtung (s. Abschnitt 6.1).
4. Zum schnellen Erreichen des besten Reinigungsergebnisses empfehlen wir die Nassreinigung. Öffnen Sie den Wasserzulauf.
5. Heben Sie das Gerät 1-2 Zentimeter an und schalten Sie das Gerät ein (s. Abschnitt 6.2).
6. Stellen Sie die gewünschte Drehzahl (von langsam nach schnell) ein (s. Abschnitt 6.3). Warten Sie bis zum Erreichen der vollen Drehzahl und setzen Sie die Bürste auf die zu reinigende Oberfläche.
7. Führen Sie die Bürste langsam und in Bahnen, ähnlich einem Besen, über die Oberfläche. Bürsten Sie zunächst mit wenig Druck und erhöhen Sie bei Bedarf den Druck nach und nach.

### 6.4.2 Holz, Verbundwerkstoffe (BPC / WPC) reinigen

**Warnung!** Verwenden Sie hierfür nur die **SOFT** Bürste (Bürstenmontage s. Abschnitt 5.5). Alle anderen verfügbaren Bürsten bestehen aus einem härteren Material und können die Oberfläche beschädigen.

- Reinigen Sie Dielen oder Holzelemente immer in Längsrichtung (Faserrichtung).
- Betätigen Sie die linke Seite (Abb. 18 / Pos. V) des Drehrichtungsschalters (Vorlauf). Das Gerät zieht von Ihnen weg (Standarddrehrichtung).
- Es wird eine brettweise Reinigung empfohlen.

- Abschließend spülen Sie die gereinigte Oberfläche mit Wasser ab.

### 6.4.3 Glatte, nicht versiegelte Pflaster- und Steinoberfläche reinigen

**Hinweis:** Verwenden Sie hierfür die **MEDIUM** Bürste (Bürstenmontage s. Abschnitt 5.5).

- Betätigen Sie die linke Seite (Abb. 18 / Pos. V) des Drehrichtungsschalters (Vorlauf). Das Gerät zieht von Ihnen weg (Standarddrehrichtung).
- Bei manchen, hartnäckigen Verschmutzungen ist eine Reinigung in beiden Drehrichtungen vorteilhaft. Beachten Sie, dass das Gerät im Rücklauf (Drehrichtungsschalter rechts gedrückt, Abb. 18 / Pos. R) weniger Kraft hat.
- Zum Bürsten von Rand und Sockel nehmen Sie den breiten Seitendeckel ab und reinigen diesen mit der Seitenbürste.
- Abschließend spülen Sie die gereinigte Oberfläche mit Wasser ab.

### 6.4.4 Grobe, nicht versiegelte Pflaster-, Betonstein- und betonierte Fläche reinigen

**Hinweis:** Verwenden Sie hierfür die **ULTRA** Metallbürste (Bürstenmontage s. Abschnitt 5.5). **Warnung!** An den Borsten der Metallbürste besteht Verletzungsgefahr – Schutzhandschuhe tragen.

- Betätigen Sie die linke Seite (Abb. 18 / Pos. V) des Drehrichtungsschalters (Vorlauf). Das Gerät zieht von Ihnen weg (Standarddrehrichtung).
- Bei manchen, hartnäckigen Verschmutzungen ist eine Reinigung in beiden Drehrichtungen vorteilhaft. Beachten Sie, dass das Gerät im Rücklauf (Drehrichtungsschalter rechts gedrückt, (Abb. 18 / Pos. R) weniger Kraft hat. Abschließend spülen Sie die gereinigte Oberfläche mit Wasser ab.

### 6.4.5 Aufbürsten von Kunstrasen

**Warnung!**

- Verwenden Sie hierfür nur die **SOFT** Bürste (Farbe gelb/grün). Alle anderen verfügbaren Bürsten können den Kunstrasen beschädigen.
- Verwenden Sie **kein** Wasser - nur trocken aufbürsten.
- Bürsten Sie ausschließlich im Vorlauf (Abb. 18 / Pos. V, Standarddrehrichtung - linke Seite des Drehrichtungsschalters betätigt).
- Entfernen Sie Laub, Abfall und ähnliches vor dem Aufbürsten.

1. Setzen Sie die SOFT Bürste gleichmäßig auf die Oberfläche auf.
2. Stellen Sie die für Sie angenehmste Arbeitshöhe ein (s. Abschnitt 5.3). Der Spritzschutz muss sich dabei auf beiden Seiten knapp über dem Boden befinden.
3. Betätigen Sie die linke Seite (Abb. 18 / Pos. V) des Drehrichtungsschalters (Standarddrehrichtung).
4. Heben Sie das Gerät 1-2 Zentimeter an und schalten Sie das Gerät ein (s. Abschnitt 6.2).
5. Stellen Sie die gewünschte Drehzahl (von langsam nach schnell) ein (s. Abschnitt 6.3). Warten Sie bis zum Erreichen der vollen Drehzahl und setzen Sie die Bürste auf den Kunstrasen. Das Gerät zieht von Ihnen weg.
6. Um die Fasern aufzustellen, bürsten Sie, nach Erreichen der gewünschten Drehzahl, entgegen der Faserrichtung des Kunstrasens. Üben Sie keinen Druck aus.
6. Ziehen Sie bei Bedarf die Bürste zu sich hin und lassen Sie sie ohne Druck wegrollen.
7. Wiederholen Sie diese Bewegung, bis zum Erreichen des gewünschten Ergebnisses.

## 7. Reinigung, Wartung und Ersatzteilbestellung

Vor dem Abstellen und Reinigen das Gerät ausschalten, den Akku abziehen.

### 7.1 Reinigung

- Halten Sie Schutzvorrichtungen, Luftschlitze und Motoregehäuse so staub- und schmutzfrei wie möglich. Reiben Sie das Gerät mit einem sauberen Tuch ab oder blasen Sie es mit Druckluft bei niedrigem Druck aus.
- Wir empfehlen, dass Sie das Gerät direkt nach jeder Benutzung reinigen.
- Reinigen Sie das Gerät regelmäßig mit einem feuchten Tuch. Verwenden Sie keine Reinigungs- oder Lösungsmittel; diese könnten die Kunststoffteile des Gerätes angreifen. Achten Sie darauf, dass kein Wasser in das Geräteinnere gelangen kann. Das Eindringen von Wasser in ein Elektrogerät erhöht das Risiko eines elektrischen Schlages.
- Schutzabdeckung abnehmen und Ablagerungen mit einer Bürste entfernen.

### 7.2 Wartung

Im Geräteinneren befinden sich keine weiteren zu wartenden Teile.

### 7.3 Ersatzteilbestellung:

Bei der Ersatzteilbestellung sollten folgende Angaben gemacht werden;

- Typ des Gerätes
- Artikelnummer des Gerätes
- Ident-Nummer des Gerätes
- Ersatzteilnummer des erforderlichen Ersatzteils

Aktuelle Preise und Infos finden Sie unter [www.isc-gmbh.info](http://www.isc-gmbh.info)

Ersatzbürste **MEDIUM** (Nylon, Farbe schwarz)

Art.Nr.: 34.241.20

Ersatzbürste **SOFT** (Nylon, Farbe gelb/grün)

Art.Nr.: 34.241.21

Ersatzbürste **ULTRA** (Metall)

Art.Nr.: 34.241.22

## 8. Lagerung

Lagern Sie das Gerät und dessen Zubehör an einem dunklen, trockenen und frostfreiem Ort. Die optimale Lagertemperatur liegt zwischen 5 und 30 °C. Bewahren Sie das Elektrowerkzeug in der Originalverpackung auf.

Knicken Sie die Gummilippen des Spritzschutzes (Abb. 19 / Pos. 14) nicht nach außen um. Lagern Sie das Gerät so, dass die Gummilippen den Boden möglichst nicht berühren.

## 9. Transport

- Tragen Sie das Gerät immer mit einer Hand am Handgriff und mit der anderen Hand am Zusatzhandgriff. Tragen Sie das Gerät nicht am Motorgehäuse.
- Sichern Sie das Gerät gegen Verrutschen, wenn Sie es in einem Fahrzeug transportieren.
- Verwenden Sie zum Transport möglichst die Original-Verpackung.

## 10. Störungen

### Gerät läuft nicht:

Überprüfen Sie, ob der Akku geladen ist und ob das Ladegerät funktioniert. Falls das Gerät trotz vorhandener Spannung nicht funktioniert, senden Sie es bitte an die angegebene Kundendienstadresse.

## 11. Anzeige Ladegerät

Anzeigestatus		Bedeutung und Maßnahme
Rote LED	Grüne LED	
Aus	Blinkt	<b>Betriebsbereitschaft</b> Das Ladegerät ist an das Netz angeschlossen und betriebsbereit, Akku ist nicht im Ladegerät
An	Aus	<b>Laden</b> Das Ladegerät lädt den Akku im Schnellladebetrieb. Die entsprechenden Ladezeiten finden Sie direkt am Ladegerät. <b>Hinweis!</b> Je nach vorhandener Akkuladung können die tatsächlichen Ladezeiten von den angegebenen Ladezeiten etwas abweichen.
Aus	An	<b>Der Akku ist aufgeladen und einsatzbereit.</b> Danach wird bis zur vollständigen Ladung auf eine Schonladung umgeschaltet. Lassen Sie hierzu den Akku etwa 15 min. länger am Ladegerät. <b>Maßnahme:</b> Entnehmen Sie den Akku aus dem Ladegerät. Trennen Sie das Ladegerät vom Netz.
Blinkt	Aus	<b>Anpassungsladung</b> Das Ladegerät befindet sich im Modus für schonende Ladung. Hierbei wird der Akku aus Sicherheitsgründen langsamer geladen und benötigt mehr Zeit. Dies kann folgende Ursachen haben: - Akku wurde sehr lange Zeit nicht mehr geladen. - Die Akkutemperatur liegt nicht im Idealbereich zwischen 10° C und 45° C. <b>Maßnahme:</b> Warten Sie bis der Ladevorgang abgeschlossen ist, der Akku kann trotzdem weiter geladen werden.
Blinkt	Blinkt	<b>Fehler</b> Ladevorgang ist nicht mehr möglich. Der Akku ist defekt. <b>Maßnahme:</b> Ein defekter Akku darf nicht mehr geladen werden. Entnehmen Sie den Akku aus dem Ladegerät.
An	An	<b>Temperaturstörung</b> Der Akku ist zu heiß (z. B. direkte Sonnenbestrahlung) oder zu kalt (unter 0° C) <b>Maßnahme:</b> Entnehmen Sie den Akku und bewahren Sie diesen 1 Tag bei Raumtemperatur (ca. 20° C) auf.



Nur für EU-Länder

Werfen Sie Elektrowerkzeuge nicht in den Hausmüll!

Gemäß europäischer Richtlinie 2012/19/EU über Elektro- und Elektronik-Altgeräte und Umsetzung in nationales Recht müssen verbrauchte Elektrowerkzeuge getrennt gesammelt werden und einer umweltgerechten Wiederverwertung zugeführt werden.

Recycling-Alternative zur Rücksendeaufforderung:

Der Eigentümer des Elektrogerätes ist alternativ anstelle Rücksendung zur Mitwirkung bei der sachgerechten Verwertung im Falle der Eigentumsaufgabe verpflichtet. Das Altgerät kann hierfür auch einer Rücknahmestelle überlassen werden, die eine Beseitigung im Sinne der nationalen Kreislaufwirtschafts- und Abfallgesetze durchführt. Nicht betroffen sind den Altgeräten beigefügte Zubehörteile und Hilfsmittel ohne Elektrobestandteile.

Der Nachdruck oder sonstige Vervielfältigung von Dokumentation und Begleitpapieren der Produkte, auch auszugsweise, ist nur mit ausdrücklicher Zustimmung der iSC GmbH zulässig.

Technische Änderungen vorbehalten



## Service-Informationen

Wir unterhalten in allen Ländern, welche in der Garantiekunde benannt sind, kompetente Service-Partner, deren Kontakte Sie der Garantiekunde entnehmen. Diese stehen Ihnen für alle Service-Belange wie Reparatur, Ersatzteil- und Verschleißteil-Versorgung oder den Bezug von Verbrauchsmaterialien zur Verfügung.

Es ist zu beachten, dass bei diesem Produkt folgende Teile einem gebrauchsgemäßen oder natürlichen Verschleiß unterliegen bzw. folgende Teile als Verbrauchsmaterialien benötigt werden.

Kategorie	Beispiel
Verschleißteile*	Akku, Reinigungsbürste
Verbrauchsmaterial/ Verbrauchsteile*	
Fehlteile	

\* nicht zwingend im Lieferumfang enthalten!

Bei Mängel oder Fehlern bitten wir Sie, den Fehlerfall im Internet unter [www.isc-gmbh.info](http://www.isc-gmbh.info) anzumelden. Bitte achten Sie auf eine genaue Fehlerbeschreibung und beantworten Sie dazu in jedem Fall folgende Fragen:

- Hat das Gerät bereits einmal funktioniert oder war es von Anfang an defekt?
- Ist Ihnen vor dem Auftreten des Defektes etwas aufgefallen (Symptom vor Defekt)?
- Welche Fehlfunktion weist das Gerät Ihrer Meinung nach auf (Hauptsymptom)?  
Beschreiben Sie diese Fehlfunktion.

## Garantieurkunde

Sehr geehrte Kundin, sehr geehrter Kunde,  
unsere Produkte unterliegen einer strengen Qualitätskontrolle. Sollte dieses Gerät dennoch einmal nicht einwandfrei funktionieren, bedauern wir dies sehr und bitten Sie, sich an unseren Servicedienst unter der auf dieser Garantiekarte angegebenen Adresse zu wenden. Gerne stehen wir Ihnen auch telefonisch über die angegebene Servicrufnummer zur Verfügung. Für die Geltendmachung von Garantieansprüchen gilt folgendes:

1. Diese Garantiebedingungen richten sich ausschließlich an Verbraucher, d. h. natürliche Personen, die dieses Produkt weder im Rahmen ihrer gewerblichen noch anderen selbständigen Tätigkeit nutzen wollen. Diese Garantiebedingungen regeln zusätzliche Garantieleistungen, die der u. g. Hersteller zusätzlich zur gesetzlichen Gewährleistung Käufern seiner Neugeräte verspricht. Ihre gesetzlichen Gewährleistungsansprüche werden von dieser Garantie nicht berührt. Unsere Garantieleistung ist für Sie kostenlos.
2. Die Garantieleistung erstreckt sich ausschließlich auf Mängel an einem von Ihnen erworbenen neuen Gerät des u. g. Herstellers, die auf einem Material- oder Herstellungsfehler beruhen und ist nach unserer Wahl auf die Behebung solcher Mängel am Gerät oder den Austausch des Gerätes beschränkt. Bitte beachten Sie, dass unsere Geräte bestimmungsgemäß nicht für den gewerblichen, handwerklichen oder beruflichen Einsatz konstruiert wurden. Ein Garantievertrag kommt daher nicht zustande, wenn das Gerät innerhalb der Garantiezeit in Gewerbe-, Handwerks- oder Industriebetrieben verwendet wurde oder einer gleichzusetzenden Beanspruchung ausgesetzt war.
3. Von unserer Garantie ausgenommen sind:
  - Schäden am Gerät, die durch Nichtbeachtung der Montageanleitung oder aufgrund nicht fachgerechter Installation, Nichtbeachtung der Gebrauchsanleitung (wie durch z.B. Anschluss an eine falsche Netzspannung oder Stromart) oder Nichtbeachtung der Wartungs- und Sicherheitsbestimmungen oder durch Aussetzen des Geräts an anomale Umweltbedingungen oder durch mangelnde Pflege und Wartung entstanden sind.
  - Schäden am Gerät, die durch missbräuchliche oder unsachgemäße Anwendungen (wie z.B. Überlastung des Gerätes oder Verwendung von nicht zugelassenen Einsatzwerkzeugen oder Zubehör), Eindringen von Fremdkörpern in das Gerät (wie z.B. Sand, Steine oder Staub, Transportschäden), Gewaltanwendung oder Fremdeinwirkungen (wie z. B. Schäden durch Herunterfallen) entstanden sind.
  - Schäden am Gerät oder an Teilen des Geräts, die auf einen gebrauchsgemäßen, üblichen oder sonstigen natürlichen Verschleiß zurückzuführen sind.
4. Die Garantiezeit beträgt 24 Monate und beginnt mit dem Kaufdatum des Gerätes. Garantieansprüche sind vor Ablauf der Garantiezeit innerhalb von zwei Wochen, nachdem Sie den Defekt erkannt haben, geltend zu machen. Die Geltendmachung von Garantieansprüchen nach Ablauf der Garantiezeit ist ausgeschlossen. Die Reparatur oder der Austausch des Gerätes führt weder zu einer Verlängerung der Garantiezeit noch wird eine neue Garantiezeit durch diese Leistung für das Gerät oder für etwaige eingebaute Ersatzteile in Gang gesetzt. Dies gilt auch bei Einsatz eines Vor-Ort-Services.
5. Für die Geltendmachung Ihres Garantieanspruches melden Sie bitte das defekte Gerät an unter: [www.isc-gmbh.info](http://www.isc-gmbh.info). Halten Sie bitte den Kaufbeleg oder andere Nachweise Ihres Kaufs des Neugeräts bereit. Geräte, die ohne entsprechende Nachweise oder ohne Typenschild eingeschickt werden, sind von der Garantieleistung aufgrund mangelnder Zuordnungsmöglichkeit ausgeschlossen. Ist der Defekt des Gerätes von unserer Garantieleistung erfasst, erhalten Sie umgehend ein repariertes oder neues Gerät zurück.

Selbstverständlich beheben wir gegen Erstattung der Kosten auch gerne Defekte am Gerät, die vom Garantiumfang nicht oder nicht mehr erfasst sind. Dazu senden Sie das Gerät bitte an unsere Serviceadresse.

Für Verschleiß-, Verbrauchs- und Fehlteile verweisen wir auf die Einschränkungen dieser Garantie gemäß den Service-Informationen dieser Bedienungsanleitung.

**iSC GmbH · Eschenstraße 6 · 94405 Landau/Isar (Deutschland)**

Sehr geehrte Kundin, sehr geehrter Kunde,  
um Ihnen noch mehr Service zu bieten, haben Sie die Möglichkeit auf unserem Onlineportal weitere  
Informationen abzurufen.

Sollten einmal Probleme oder Fragen zu Ihrem Produkt auftreten, können Sie schnell und einfach unter  
[www.isc-gmbh.info](http://www.isc-gmbh.info) viele Aktionen durchführen. Hier einige Beispiele:

- Ersatzteile bestellen
- Aktuelle Preisauskünfte
- Verfügbarkeiten der Ersatzteile
- Servicestellen Vorort für Benzingeräte
- Defekte Geräte anmelden
- Garantieverlängerungen (nur bei bestimmten Geräten)
- Bestellverfolgung

Wir freuen uns auf Ihren Besuch online unter [www.isc-gmbh.info](http://www.isc-gmbh.info)!

Eine Adresse für alle Fälle!

# [www.isc-gmbh.info](http://www.isc-gmbh.info)

ISC

Garantieabwicklung

Produktinfos

Downloads

Ersatzteilservice

Reparatur

Zubehör

Servicepartner

ISC

## International Service Center

[www.isc-gmbh.info](http://www.isc-gmbh.info)

Telefon: 09951 / 95 920 00 · Telefax: 09951/95 917 00  
E-Mail: [info@einhell.de](mailto:info@einhell.de) · Internet: [www.isc-gmbh.info](http://www.isc-gmbh.info)  
ISC GmbH · Eschenstraße 6 · 94405 Landau/Isar (Deutschland)



**Danger!** - Read the operating instructions to reduce the risk of injury.

This equipment is not allowed to be used by children. Children should be supervised so that they do not play with the equipment. Children are not allowed to carry out the cleaning or maintenance. This equipment is not allowed to be used by people with limited physical, sensory or mental capacities or by those with insufficient knowledge or experience unless they are supervised or instructed by a person who is responsible for them.

**Danger!**

When using the equipment, a few safety precautions must be observed to avoid injuries and damage. Please read the complete operating instructions and safety regulations with due care. Keep this manual in a safe place, so that the information is available at all times. If you give the equipment to any other person, hand over these operating instructions and safety regulations as well. We cannot accept any liability for damage or accidents which arise due to a failure to follow these instructions and the safety instructions.

**1. Safety regulations**

The corresponding safety information can be found in the enclosed booklet.

**Warning!**

**Read all the safety information, instructions, illustrations and technical data provided on or with this power tool.** Failure to adhere to the following instructions may result in electric shock, fire and/or serious injury.

**Keep all the safety information and instructions in a safe place for future use.**

**Explanation of the warning signs on the equipment (see Fig. 20)**

- 1: Warning!
- 2: Wear goggles and ear muffs!
- 3: Caution: Hot equipment parts.
- 4: Read the instruction manual before starting!

**2. Layout and items supplied****2.1 Layout (Fig. 1/2)**

- 1 Handle
- 2 Changeover switch
- 3 On/Off switch
- 4 Speed controller
- 5 Additional handle
- 6 Fastening screws
- 7 Hose clip
- 8 Lock nut
- 9 Long handle
- 10 Motor housing
- 11 Water inlet connector
- 12 Brush housing
- 13 Brush cover on side
- 14 Splash guard
- 15 Nylon brush

**2.2 Items supplied**

Please check that the article is complete as specified in the scope of delivery. If parts are missing, please contact our service center or the sales outlet where you made your purchase at the latest within 5 working days after purchasing the product and upon presentation of a valid bill of purchase. Also, refer to the warranty table in the service information at the end of the operating instructions.

- Open the packaging and take out the equipment with care.
- Remove the packaging material and any packaging and/or transportation braces (if available).
- Check to see if all items are supplied.
- Inspect the equipment and accessories for transport damage.
- If possible, please keep the packaging until the end of the guarantee period.

**Danger!**

**The equipment and packaging material are not toys. Do not let children play with plastic bags, foils or small parts. There is a danger of swallowing or suffocating!**

- Cordless surface brush with hose clip
- Complete additional handle
- MEDIUM 2-piece nylon brush (nylon brush + nylon brush with side brush (A))
- Original operating instructions
- Safety information

**3. Proper use**

The equipment is designed for cleaning work on surfaces in private outdoor areas only. The surfaces must be suitable for cleaning using rotating brushes. For wet cleaning (recommended) the surfaces must also be insensitive to water.

Sensitive, polished, coated and scratch-sensitive surfaces can become roughened and/or get damaged. This equipment must not be used to clean such surfaces. The equipment may only be used by guiding it over the ground in a vertical position. The equipment must not be used in a horizontal position (e.g. walls) or overhead (e.g. ceiling). It must not be used for unmade/unpaved surfaces (e.g. grass pavers).

Use only the brush which is intended to be used for the surface you want to clean. Test the brush for suitability on an inconspicuous area first before using it each time. Different brushes for different surfaces are available as separate accessories. Only use water without any additives whatsoever.

The **MEDIUM** nylon brush (black) is specifically suitable for cleaning unsealed paver and stone surfaces. It can therefore also be used for cleaning surfaces which are paved with paving stones/concrete blocks or concreted surfaces (e.g. driveways, decks, paths). The side brush can be used for cleaning perimeters and bases.

Using the **SOFT** nylon brush (yellow/green) the equipment can also be used for cleaning wood, composite materials (BPC/WPC) or for brushing (e.g. flattened areas) artificial turf to raise it upright, as used in the private domain where it is installed, for example, on balconies or decks.

The **ULTRA** metal brush can be used for cleaning robust surfaces such as, e.g. paving stones/ concrete blocks, concreted surfaces, granite or porphyry to remove stubborn dirt.

The equipment is to be used only for its prescribed purpose. Any other use is deemed to be a case of misuse. The user / operator and not the manufacturer will be liable for any damage or injuries of any kind caused as a result of this.

Please note that our equipment has not been designed for use in commercial, trade or industrial applications. Our warranty will be voided if the machine is used in commercial, trade or industrial businesses or for equivalent purposes.

#### Caution!

##### Residual risks

**Even if you use this electric power tool in accordance with instructions, certain residual risks cannot be ruled out. The following hazards may arise in connection with the equipment's construction and layout:**

1. Lung damage if no suitable protective dust mask is used.
2. Damage to hearing if no suitable ear protection is used.
3. Health damage caused by hand-arm vibrations if the equipment is used over a prolonged period or is not properly guided and maintained.

4. Injury and damage to property caused by flying parts.

#### Limit the operating time.

All stages of the operating cycle must be considered (for example, times in which the electric tools are switched off and times in which the tool is switched on but operates without load).

#### Danger!

This electric power tool generates an electromagnetic field during operation. Under certain circumstances this field may actively or passively impede medical implants. To reduce the risk of serious or fatal injuries, we recommend persons with medical implants to consult their doctor and the manufacturer of the medical implant prior to using the equipment.

## 4. Technical data

Voltage.....	18 V d.c.
Speed n0 .....	800-1400 rpm
Brush diameter .....	115 mm
Protection class .....	III
Sound power level LWA .....	94.6 dB (A)
Uncertainty K .....	3 dB (A)
Vibration ah .....	2,13 m/s <sup>2</sup>
Uncertainty K .....	1.5 m/s <sup>2</sup>
Weight .....	4,1 kg
Sound pressure level LpA at the operator's ear ...	83,8 dB (A)
Uncertainty K .....	3 dB (A)
Max. water inlet pressure .....	0.6 MPa (6 bar)

#### Important!

The equipment is supplied without batteries and without a charger and is allowed to be used only with the lithium-ion batteries of the Power-X-Change series!

The lithium-ion batteries of the Power-X-Change series are allowed to be charged only with the Power-X charger.

The machine noise might exceed 85 dB (A). The operator will require noise protection measures if this is the case.

**Important!**

The vibration value changes according to the area of application of the electric equipment and may exceed the specified value in exceptional circumstances.

**Keep the noise emissions and vibrations to a minimum.**

- Only use appliances which are in perfect working order.
- Service and clean the appliance regularly.
- Adapt your working style to suit the appliance.
- Do not overload the appliance.
- Have the appliance serviced whenever necessary.
- Switch the appliance off when it is not in use.
- Wear protective gloves.

**5. Before starting the equipment****The equipment is supplied without batteries and without a charger.****5.1 Turn the steady grip out of the transport position (Fig. 3-4)**

**Important!** For transport reasons the steady grip is turned 90° to the side. For you to be able to work with the equipment, the steady grip must be aligned in line with the brush housing (working position).

1. Slacken the lock nut (8) by turning it counter-clockwise and turn the steady grip as far as it will go.
2. Secure the lock nut (8) by turning it clockwise.

**5.2 Fitting the additional handle (Fig. 5)**

Using the handle screws (6), fasten the additional handle (B) (the screws are accessible from below) and the holder (C) at the area provided.

**5.3 Adjusting the length of the long handle (Fig. 6)**

To ensure that you have a comfortable working position, the length of the long handle can be adjusted.

1. Slacken the lock nut (8) by turning it counter-clockwise.
2. To change the length of the long handle, pull the long handle (9) out of the steady grip (D) or push it into the steady grip.
3. Make sure that the steady grip is in the working position (section 5.1) and secure the lock nut (8) by turning it clockwise.

**5.4 Adjusting the additional handle (Fig. 5)**

Undo the two fastening screws (6) on the additional handle until it can be moved in any direction without any great resistance. Set the required position and tighten the two fastening screws (6) again.

**5.5 Fitting the cleaning brushes (Fig. 7-10)**

Remove the brush covers on the sides (Fig. 7 / Item E, F). The product is supplied complete with a 2-piece **MEDIUM** nylon brush (black). A nylon brush (Fig. 2 / Item A) is equipped with a side brush. The cleaning brushes have rubber caps (Fig. 8 / Item G) on the outside. Slot the nylon brush with side brush onto the brush mount (Fig. 9) on either the left or right side according to your requirements and the other nylon brush onto the other brush mount. Fit the brush covers back in place. The wide brush cover (Fig. 7 / Item E) is for the nylon brush with side brush. The **MEDIUM** nylon brush is ready-fitted (Fig. 10).

The **SOFT** nylon brush (yellow/green) (Fig. 10a) and the **ULTRA** metal brush (Fig. 10b) must be fitted in the same way, but do not have a side brush. They come supplied complete with a narrow brush cover which must be used instead of the wide brush cover.

**Warning!** There is a risk of injury from the bristles of the metal brush – wear safety gloves.

**5.6 Removing cleaning brushes**

Remove the brush covers on the sides (Fig. 7 / Item E, F). Press the middle of the rubber cap (Fig. 11 / Item G) to actuate the release button underneath and pull off the brush at the same time. **Warning!** There is a risk of injury from the bristles of the metal brush – wear safety gloves.

**5.7 Water inlet connector (Fig. 12 – 14b)**

To achieve top cleaning results quickly, we recommend wet cleaning.

**Important!**

- Observe the requirements of EN 1717 in relation to the connection of the water connection to the drinking water network. Consult a specialist plumbing company.
- Never direct the water jet at electric cables or the equipment itself.
- The water temperature must be between +5°C and +35°C.
- Do not use water that is dirty, gritty or contains any chemical products, as these could impair operation and shorten the life of the

equipment.

The connection to the water inlet must be fitted with a connector for standard hose coupling systems (Fig. 7 / Item 11). Pass a water hose (approx. Ø 13 mm (½")), through the additional handle as shown in Fig. 12 and attach the hose coupling to the connection for the water inlet (Fig. 13). Remove the hose clip (Fig. 2 / Item 7) from the long handle and secure the hose to the long handle with the hose clip (Fig. 14a/14b).

**Each time before use, check the following:**

- That the equipment is in perfect condition and that the safety devices and the cleaning brush are complete.
- That all screws are securely fastened.
- That all moving parts move smoothly.

**5.8 Fitting the battery (Fig. 15)**

Push the battery into the battery mount provided. The battery will be heard to click into place when it has been pushed fully in. To take out the battery, press the pushlock button (Item H) and remove the battery.

**5.9 Charging the battery (Fig. 16)**

1. Take the battery pack out of the equipment. Do this by pressing the pushlock button.
2. Check that your mains voltage is the same as that marked on the rating plate of the battery charger. Insert the power plug of the charger into the socket outlet. The green LED will then begin to flash.
3. Insert the battery pack into the charger.
4. In the section entitled „Charger indicator“ you will find a table with an explanation of the LED indicator on the charger.

The battery pack can become a little warm during the charging. This is normal.

If the battery pack fails to charge, check:

- whether there is voltage at the socket outlet
- whether there is good contact at the charging contacts

If the battery pack still fails to charge, send

- the charger
  - and the battery pack
- to our customer service center.

To ensure that the battery pack provides long service, you should take care to recharge it promptly. You must recharge the battery pack when you notice that the power of the cordless equipment

drops. Never allow the battery pack to become fully discharged. This will cause it to develop a defect.

**5.10 Battery charge level indicator (Fig. 17)**

Press the button for the battery charge level indicator (Item K). The battery charge level indicator (Item L) shows the charge status of the battery using 3 LEDs.

**All 3 LEDs are lit:**

The battery is fully charged.

**2 or 1 LED(s) are lit:**

The battery has an adequate remaining charge.

**1 LED blinks:**

The battery is empty, recharge the battery.

**All LEDs flash:**

The battery pack has undergone exhaustive discharge and is defective. Do not use or charge a defective battery pack.

## 6. Operation

Please note that the statutory regulations governing noise abatement may differ from one location to another.

**Danger!** The brush covers on the side must be fitted when carrying out work.

**Warning!**

- Make sure that you have fitted the brush which is intended to be used for the surface you want to clean.
- Make sure that the brush covers on the side are fitted securely.
- Inspect the brushes to check them for dirt before you start your cleaning work and clean them if necessary.
- Carry out a test run on a small area which is not very visible to check that brushing does not damage the surface.
- The surface to be cleaned must be free of objects such as stones, twigs, etc. These could be flung up by the rotating brush or scratch the surface.
- Lift the equipment 1-2 centimeters off the ground when you switch it on, but only until it has reached full speed. Take care when doing so in order to prevent injuries.



- Never switch on the equipment while it is tilted or while it is lifted for any other purpose than for reaching the full speed – risk of injury!
- Never use the equipment for too long at any one point.
- We recommend wet cleaning. Only use clean water without any additives whatsoever.
- Keep your hands and feet away from the rotating brush.
- Only insert the battery just before you start your work and remove it again when you have finished.

### 6.1 Changeover switch (Fig. 18)

#### Note:

- Using the changeover switch you can select the direction of rotation of the equipment and lock it so that it cannot be switched on accidentally. You can select between forward and reverse rotation. Forward is the standard direction of rotation, with which the equipment has the most power.
- Hold the equipment firmly by the handle and additional handle and make sure you have a steady standing position.
- To avoid causing damage to the equipment, the direction of rotation must only be changed when the equipment is at a standstill.
  - a) Forward (standard direction of rotation): Slide switch on left (V) pressed - the equipment pulls away from you.
  - b) Safety- lock-off: Slide switch in the middle position (as shown) - On/Off switch blocked
  - c) Reverse: Slide switch on right (R) pressed - the equipment moves towards you.

### 6.2 On/Off switch (Fig. 15 / Item 3)

- a) **Switching on**  
When you press the On/Off switch, the brush rotates.
- b) **Switching off**  
When you release the On/Off switch, the equipment switches off and the brush comes to a standstill.

### 6.3 Speed controller (Fig. 18 / Item 4)

To set the speed of the brush, turn the speed controller (min = lowest / max = highest). This allows the speed to be adjusted to the particular surface being cleaned. The numbers 1 – 5 marked on the speed controller are provided to indicate the set speed more clearly.

### 6.4 Operation

**Note:** Worn or frayed brushes should be replaced

in good time. Replace the brush as soon as its diameter is less than approx. 95 mm. A brush diameter of any less can lead to damage.

Important! If the permissible input current is exceeded (e.g. by pressing too strongly), the equipment switches off automatically and must be switched on again by pressing the On/Off switch.

#### 6.4.1 Cleaning in general (not applicable to section “6.4.5 Brushing artificial turf”)

1. Place the brush evenly on the surface.
2. Set the working height to the one which is most comfortable for you (see section 5.3). The splash guard (Fig. 1 / Item 14) must just clear the ground on both sides.
3. Select the correct direction of rotation (see section 6.1) for the surface you want to clean (observe sections 6.4.2 – 6.4.4).
4. To achieve top cleaning results quickly, we recommend wet cleaning. Open the water inlet.
5. Lift the equipment 1-2 centimeters and switch on the equipment (see section 6.2).
6. Set the desired speed (from slow to fast) (see section 6.3). Wait until the full speed has been reached and then place the brush on the surface to be cleaned.
7. Guide the brush slowly and in lines, similar to a broom, over the surface. Only apply a small amount of pressure at first and then increase it little by little.

#### 6.4.2 Cleaning wood, composite materials (BPC/WPC)

**Warning!** Use only the SOFT brush to do this (to fit the brush, see section 5.5). All other available brushes are made of hard material and can damage the surface.

- Always clean the boards or wooden elements in a longitudinal direction (along the grain).
- Actuate the left side (Fig. 18 / Item V) of the changeover switch (forward). The equipment will pull away from you (standard direction of rotation).
- It is recommended that you clean on a board-by-board basis.
- Afterwards, rinse the cleaned surface down with water.

### 6.4.3 Cleaning smooth, unsealed paver and stone surfaces

**Note:** Use the **MEDIUM** brush to do this (to fit the brush, see section 5.5).

- Actuate the left side (Fig. 18 / Item V) of the changeover switch (forward). The equipment will pull away from you (standard direction of rotation).
- In case of certain kinds of stubborn dirt, it can be helpful to clean using both directions of rotation. Please note that when the equipment is in reverse (changeover switch pressed on the right, Fig. 18 / Item R), it has less power.
- To clean perimeters and bases, remove the wide side cover and clean them using the side brush.
- Afterwards, rinse the cleaned surface down with water.

### 6.4.4 Rough, unsealed paving stones, concrete blocks and concreted surfaces

**Note:** Use only the **ULTRA** brush to do this (to fit the brush, see section 5.5).

**Warning!** There is a risk of injury from the bristles of the metal brush – wear safety gloves.

- Actuate the left side (Fig. 18 / Item V) of the changeover switch (forward). The equipment will pull away from you (standard direction of rotation).
- In case of certain kinds of stubborn dirt, it can be helpful to clean using both directions of rotation. Please note that when the equipment is in reverse (changeover switch pressed on the right (Fig. 18 / Item R)), it has less power. Afterwards, rinse the cleaned surface down with water.

### 6.4.5 Brushing artificial turf

**Warning!**

- Use only the **SOFT** brush to do this (yellow/green). All other available brushes can damage the artificial turf.
- Do not use water - dry-brush only.
- Brush in a forward direction only (Fig. 18 / Item V, standard direction of rotation - left side of the changeover switch actuated).
- Remove all leaves, rubbish and similar before starting brushing.

1. Place the SOFT brush evenly on the surface.
2. Set the working height to the one which is most comfortable for you (see section 5.3). The splash guard must just clear the ground on both sides.

3. Actuate the left side (Fig. 18 / Item V) of the changeover switch (standard direction of rotation).
4. Lift the equipment 1-2 centimeters and switch on the equipment (see section 6.2).
5. Set the desired speed (from slow to fast) (see section 6.3). Wait until the full speed has been reached and then place the brush on the artificial turf. The equipment will pull away from you.
6. To raise the fibers upright, brush against the direction of the fibers of the artificial turf once the desired speed has been reached. Do not exert any pressure.
7. If required, draw the brush towards you and let it roll away without pressure.
8. Repeat this movement until the desired result has been achieved.

## 7. Cleaning, maintenance and ordering spare parts

Before putting away or cleaning the equipment, switch off and remove the battery pack.

### 7.1 Cleaning

- Keep all safety devices, air vents and the motor housing free of dirt and dust as far as possible. Wipe the equipment with a clean cloth or blow it down with compressed air at low pressure.
- We recommend cleaning the equipment immediately each time after use.
- Clean the equipment regularly with a damp cloth. Do not use cleaning agents or solvents; these may be aggressive to the plastic parts in the equipment. Ensure that no water can get into the interior of the equipment. The ingress of water into an electric power tool increases the risk of an electric shock.
- Remove the safety guard and remove any deposits using a brush.

### 7.2 Maintenance

There are no other parts inside the equipment which require maintenance.

### 7.3 Ordering spare parts

Please provide the following information when ordering spare parts:

- Type of unit
- Article number of the unit
- ID number of the unit
- Spare part number of the required spare part

For our latest prices and information please go to [www.isc-gmbh.info](http://www.isc-gmbh.info)

**MEDIUM** replacement brush (nylon, black)

Art. No. 34.241.20

**SOFT** replacement brush (nylon, yellow/green)

Art. No. 34.241.21

**ULTRA** replacement brush (metal)

Art. No. 34.241.22

## 8. Storage

Store the equipment and its accessories in a dark and dry place at above freezing temperature. The ideal storage temperature is between 5 and 30 °C. Store the electric equipment in its original packaging.

Do not bend the rubber lips of the splash guard (Fig. 19 / Item 14) outwards. Store the equipment in such a way that the rubber lips are not in contact with the floor/ground as far as possible.

## 9. Transport

- Always hold the equipment with one hand on the handle and the other hand on the additional handle. Do not carry the equipment by its motor housing.
- Secure the equipment against slipping if you transport it in a vehicle.
- As far as possible, use the original packaging for transporting the equipment.

## 10. Faults

### The equipment does not work:

Check that the battery is charged and whether the charging unit is working. If the equipment will not work in spite of the voltage supply being OK, please send it to the customer service address below.

## 11. Charger indicator

Indicator status		Explanations and actions
Red LED	Green LED	
Off	Flashing	<p><b>Ready for use</b> The charger is connected to the mains and is ready for use; there is no battery pack in the charger</p>
On	Off	<p><b>Charging</b> The charger is charging the battery pack in quick charge mode. The charging times are shown directly on the charger. Important! The actual charging times may vary slightly from the stated charging times depending on the existing battery charge.</p>
Off	On	<p><b>The battery is charged and ready for use.</b> The unit then changes over to gentle charging mode until the battery is fully charged. To do this, leave the rechargeable battery on the charger for approx. 15 minutes longer. <b>Action:</b> Take the battery pack out of the charger. Disconnect the charger from the mains supply.</p>
Flashing	Off	<p><b>Adapted charging</b> The charger is in gentle charging mode. For safety reasons the charging is performed less quickly and takes more time. The reasons can be: - The rechargeable battery has not been used for a very long time. - The battery temperature is outside the ideal range. <b>Action:</b> Wait for the charging to be completed; you can still continue to charge the battery pack.</p>
Flashing	Flashing	<p><b>Fault</b> Charging is no longer possible. The battery pack is defective. <b>Action:</b> Never charge a defective battery pack. Take the battery pack out of the charger.</p>
On	On	<p><b>Temperature fault</b> The battery pack is too hot (e.g. due to direct sunshine) or too cold (below 0° C). <b>Action:</b> Remove the battery pack and keep it at room temperature (approx. 20° C) for one day .</p>



For EU countries only

Never place any electric power tools in your household refuse.

To comply with European Directive 2012/19/EC concerning old electric and electronic equipment and its implementation in national laws, old electric power tools have to be separated from other waste and disposed of in an environment-friendly fashion, e.g. by taking to a recycling depot.

Recycling alternative to the return request:

As an alternative to returning the equipment to the manufacturer, the owner of the electrical equipment must make sure that the equipment is properly disposed of if he no longer wants to keep the equipment. The old equipment can be returned to a suitable collection point that will dispose of the equipment in accordance with the national recycling and waste disposal regulations. This does not apply to any accessories or aids without electrical components supplied with the old equipment.

The reprinting or reproduction by any other means, in whole or in part, of documentation and papers accompanying products is permitted only with the express consent of the iSC GmbH.

Subject to technical changes

## Service information

We have competent service partners in all countries named on the guarantee certificate whose contact details can also be found on the guarantee certificate. These partners will help you with all service requests such as repairs, spare and wearing part orders or the purchase of consumables.

Please note that the following parts of this product are subject to normal or natural wear and that the following parts are therefore also required for use as consumables.

Category	Example
Wear parts*	Rechargeable battery, cleaning brush
Consumables*	
Missing parts	

\* Not necessarily included in the scope of delivery!

In the event of defects or faults, please register the problem on the internet at [www.isc-gmbh.info](http://www.isc-gmbh.info). Please ensure that you provide a precise description of the problem and answer the following questions in all cases:

- Did the equipment work at all or was it defective from the beginning?
- Did you notice anything (symptom or defect) prior to the failure?
- What malfunction does the equipment have in your opinion (main symptom)?  
Describe this malfunction.

## Warranty certificate

Dear Customer,

All of our products undergo strict quality checks to ensure that they reach you in perfect condition. In the unlikely event that your device develops a fault, please contact our service department at the address shown on this guarantee card. You can also contact us by telephone using the service number shown.

Please note the following terms under which guarantee claims can be made:

1. These guarantee terms apply to consumers only, i.e. natural persons intending to use this product neither for their commercial activities nor for any other self-employed activities. These warranty terms regulate additional warranty services, which the manufacturer mentioned below promises to buyers of its new products in addition to their statutory rights of guarantee. Your statutory guarantee claims are not affected by this guarantee. Our guarantee is free of charge to you.
2. The warranty services cover only defects due to material or manufacturing faults on a product which you have bought from the manufacturer mentioned below and are limited to either the rectification of said defects on the product or the replacement of the product, whichever we prefer.  
Please note that our devices are not designed for use in commercial, trade or professional applications. A guarantee contract will not be created if the device has been used by commercial, trade or industrial business or has been exposed to similar stresses during the guarantee period.
3. The following are not covered by our guarantee:
  - Damage to the device caused by a failure to follow the assembly instructions or due to incorrect installation, a failure to follow the operating instructions (for example connecting it to an incorrect mains voltage or current type) or a failure to follow the maintenance and safety instructions or by exposing the device to abnormal environmental conditions or by lack of care and maintenance.
  - Damage to the device caused by abuse or incorrect use (for example overloading the device or the use of unapproved tools or accessories), ingress of foreign bodies into the device (such as sand, stones or dust, transport damage), the use of force or damage caused by external forces (for example by dropping it).
  - Damage to the device or parts of the device caused by normal or natural wear or tear or by normal use of the device.
4. The guarantee is valid for a period of 24 months starting from the purchase date of the device. Guarantee claims should be submitted before the end of the guarantee period within two weeks of the defect being noticed. No guarantee claims will be accepted after the end of the guarantee period. The original guarantee period remains applicable to the device even if repairs are carried out or parts are replaced. In such cases, the work performed or parts fitted will not result in an extension of the guarantee period, and no new guarantee will become active for the work performed or parts fitted. This also applies if an on-site service is used.
5. To make a claim under the guarantee, please register the defective device at: [www.isc-gmbh.info](http://www.isc-gmbh.info). Please keep your bill of purchase or other proof of purchase for the new device. Devices that are returned without proof of purchase or without a rating plate shall not be covered by the guarantee, because appropriate identification will not be possible. If the defect is covered by our guarantee, then the item in question will either be repaired immediately and returned to you or we will send you a new replacement.

Of course, we are also happy offer a chargeable repair service for any defects which are not covered by the scope of this guarantee or for units which are no longer covered. To take advantage of this service, please send the device to our service address.

Also refer to the restrictions of this warranty concerning wear parts, consumables and missing parts as set out in the service information in these operating instructions.



**Danger!** - Lisez ce mode d'emploi pour diminuer le risque de blessures

Cet appareil ne doit pas être utilisé par les enfants. Surveillez les enfants pour vous assurer qu'ils ne jouent pas avec l'appareil. Le nettoyage et l'entretien ne doivent pas être effectués par des enfants. Cet appareil ne doit pas être utilisé par les personnes ayant des capacités physiques, sensorielles ou intellectuelles diminuées ou manquant d'expérience et/ou de connaissances, à moins d'être surveillées et de recevoir les instructions relatives à l'utilisation de l'appareil par une personne responsable de leur sécurité.



**Danger !**

Lors de l'utilisation d'appareils, il faut respecter certaines mesures de sécurité afin d'éviter des blessures et dommages. Veuillez donc lire attentivement ce mode d'emploi/ces consignes de sécurité. Veuillez à le conserver en bon état pour pouvoir accéder aux informations à tout moment. Si l'appareil doit être remis à d'autres personnes, veillez à leur remettre aussi ce mode d'emploi/ces consignes de sécurité. Nous déclinons toute responsabilité pour les accidents et dommages dus au non-respect de ce mode d'emploi et des consignes de sécurité.

**1. Consignes de sécurité**

Vous trouverez les consignes de sécurité correspondantes dans le cahier en annexe.

**Avertissement !**

**Veillez lire toutes les consignes de sécurité, instructions, illustrations et caractéristiques techniques de cet outil électrique.** Toute omission lors du respect des instructions ci-après peut entraîner des décharges électriques, un incendie et/ou de graves blessures.

**Conservez toutes les consignes de sécurité et toutes les instructions pour l'avenir.**

**Explication de la plaque signalétique sur l'appareil (voir figure 20)**

- 1 : Avertissement !
- 2 : Portez des protections pour les yeux et l'ouïe !
- 3 : Attention, pièces brûlantes !
- 4 : Avant la mise en service, lisez le mode d'emploi !

**2. Description de l'appareil et contenu de la livraison****2.1 Description de l'appareil (figures 1/2)**

- 1 Poignée
- 2 Interrupteur de sens de rotation
- 3 Interrupteur marche/arrêt
- 4 Régulateur de vitesse de rotation
- 5 Poignée supplémentaire
- 6 Vis de fixation
- 7 Collier de serrage
- 8 Écrou de verrouillage
- 9 Manche
- 10 Carter du moteur
- 11 Pièce de raccord amenée d'eau

- 12 Boîtier de brosse
- 13 Recouvrement de brosse latéral
- 14 Protection anti-projection
- 15 Brosse en nylon

**2.2 Volume de livraison**

Veillez contrôler si l'article est complet à l'aide de la description du volume de livraison. S'il manque des pièces, adressez-vous dans un délai de 5 jours maximum après votre achat à notre service après-vente ou au magasin où vous avez acheté l'appareil muni d'une preuve d'achat valable. Veuillez consulter pour cela le tableau des garanties dans les informations service après-vente à la fin du mode d'emploi.

- Ouvrez l'emballage et prenez l'appareil en le sortant avec précaution de l'emballage.
- Retirez le matériel d'emballage tout comme les sécurités d'emballage et de transport (s'il y en a).
- Vérifiez si la livraison est bien complète.
- Contrôlez si l'appareil et ses accessoires ne sont pas endommagés par le transport.
- Conservez l'emballage autant que possible jusqu'à la fin de la période de garantie.

**Danger !**

**L'appareil et le matériel d'emballage ne sont pas des jouets ! Il est interdit de laisser des enfants jouer avec des sacs et des films en plastique et avec des pièces de petite taille. Ils risquent de les avaler et de s'étouffer !**

- Brosse de surface sans fil avec collier de serrage
- Poignée supplémentaire complète
- Brosse en nylon MEDIUM 2 pièces (brosse en nylon + brosse en nylon avec brosse latérale (A))
- Mode d'emploi d'origine
- Consignes de sécurité

### 3. Utilisation conforme à l'affectation

L'appareil convient uniquement au nettoyage de surfaces extérieures privées. Les surfaces doivent être adaptées au nettoyage par brosses rotatives. En cas de nettoyage humide (recommandé), les surfaces doivent également être résistantes à l'eau.

Les surfaces sensibles, polies, revêtues et sensibles aux rayures peuvent être rendues rugueuses et/ou endommagées. Elles ne doivent pas être nettoyées avec l'appareil. L'appareil doit uniquement être utilisé à la verticale, guidé sur le sol. L'appareil ne doit pas être utilisé à l'horizontale (par ex. murs) ou au-dessus de la tête (par ex. plafond). Il ne doit pas être utilisé pour des surfaces non stabilisées (par ex. dalles à engazonner).

Utilisez uniquement la brosse prévue pour le matériau de surface à nettoyer. Avant utilisation, testez l'adéquation de la brosse utilisée à un endroit discret. Différentes brosses pour différentes surfaces sont disponibles en tant qu'accessoires. Utilisez uniquement de l'eau sans aucun additif.

La brosse en nylon **MEDIUM** (noir) est spécialement adaptée au nettoyage de surfaces de pierres et pavés non imperméabilisées. Mais elle permet également de nettoyer des surfaces stabilisées ou bétonnées avec des pavés / blocs en béton (par ex. cour, terrasse, chemin). La brosse latérale permet de nettoyer les bords et socles.

La brosse en nylon **SOFT** (jaune/vert) permet à l'appareil de nettoyer du bois, des matériaux composites (BPC / WPC) ou de brosser (par ex. aplatissements) du gazon synthétique, tel que posé dans le cadre privé par ex. sur balcon et terrasse.

La brosse métallique **ULTRA** permet de nettoyer des surfaces insensibles très encrassées par ex. pavés / blocs de béton, surfaces bétonnées, granite ou porphyre.

La machine doit exclusivement être employée conformément à son affectation. Chaque utilisation allant au-delà de cette affectation est considérée comme non conforme. Pour les dommages en résultant ou les blessures de tout genre, le producteur décline toute responsabilité

et l'opérateur/l'exploitant est responsable. Veillez au fait que nos appareils, conformément à leur affectation, n'ont pas été construits, pour être utilisés dans un environnement professionnel, industriel ou artisanal. Nous déclinons toute responsabilité si l'appareil est utilisé professionnellement, artisanalement ou dans des sociétés industrielles, tout comme pour toute activité équivalente.

#### Prudence !

#### Risques résiduels

**Même en utilisant cet outil électrique conformément aux prescriptions, il reste toujours des risques résiduels. Les dangers suivants peuvent apparaître en rapport avec la construction et le modèle de cet outil électrique :**

1. Lésions des poumons si aucun masque anti-poussière adéquat n'est porté.
2. Déficience auditive si aucun casque anti-bruit approprié n'est porté.
3. Atteintes à la santé issues des vibrations main-bras, si l'appareil est utilisé pendant une longue période ou s'il n'a pas été employé ou entretenu dans les règles de l'art.
4. Blessures et dommages matériels provoqués par des projections de pièces.

#### Limitez le temps de travail.

Pour cela, tous les composants du cycle de fonctionnement doivent être pris en compte (par exemple, les temps pendant lesquels l'outil électrique est éteint et ceux pendant lesquels il est certes allumé mais fonctionne sans sollicitation).

#### Danger !

Cet outil électrique produit un champ électromagnétique pendant son fonctionnement. Dans certaines conditions, ce champ peut altérer le fonctionnement d'implants médicaux actifs ou passifs. Afin de réduire les risques de blessures graves ou mortelles, nous recommandons aux personnes qui possèdent un implant médical de consulter leur médecin et leur fabricant d'implants médicaux avant d'utiliser la machine.

## 4. Données techniques

Tension .....	18 V d.c.
Vitesse de rotation n <sub>0</sub> .....	800-1400 tr/min
Diamètre de la brosse .....	115 mm
Catégorie de protection .....	III
Niveau de puissance acoustique LWA .....	94,6 dB (A)
Imprécision K .....	3 dB (A)
Vibration ah .....	2,13 m/s <sup>2</sup>
Imprécision K .....	1,5 m/s <sup>2</sup>
Poids .....	4,1 kg
Niveau de pression acoustique LpA à l'oreille de l'utilisateur.....	83,8 dB (A)
Imprécision K .....	3 dB (A)
Amenée d'eau pression max. ....	0,6 MPa (6 bar)

### Attention !

L'appareil est livré sans accumulateur et sans chargeur et ne doit être utilisé qu'avec les accumulateurs Li-Ion de la série Power-X-Change !

Les accumulateurs Li-Ion de la série Power-X-Change ne doivent être chargés qu'avec le chargeur Power-X.

Le bruit de la machine peut dépasser les 85 dB(A). Dans ce cas, les mesures antibruit sont requises pour l'utilisateur.

### Attention !

La valeur d'oscillation change en fonction du domaine d'application de l'outil électrique et peut, dans certains cas exceptionnels, être supérieure à la valeur indiquée.

### Limitez le niveau sonore et les vibrations à un minimum !

- Utilisez exclusivement des appareils en excellent état.
- Entretenez et nettoyez l'appareil régulièrement.
- Adaptez votre façon de travailler à l'appareil.
- Ne surchargez pas l'appareil.
- Faites contrôler l'appareil le cas échéant.
- Mettez l'appareil hors circuit lorsque vous ne l'utilisez pas.
- Portez des gants.

## 5. Avant la mise en service

### L'appareil est livré sans accumulateurs et sans chargeur !

#### 5.1 Rotation de la poignée de guidage hors de la position de transport (fig. 3-4)

**Attention !** Pour des raisons de transport, la poignée de guidage est tournée de 90° sur le côté. Pour pouvoir travailler avec l'appareil, la poignée de guidage doit être dans l'alignement du boîtier de brosse (position de travail).

1. Ouvrez l'écrou de verrouillage (8) par rotation à gauche et tournez la poignée de guidage jusqu'à la butée.
2. Fermez l'écrou de verrouillage (8) par rotation à droite.

#### 5.2 Montage de la poignée supplémentaire (fig. 5)

Fixez avec les vis de poignée (6) la poignée supplémentaire (B) (vis accessibles par le bas) et la fixation (C) au niveau de la surface prévue à cet effet.

#### 5.3 Réglage de la longueur du manche (fig. 6)

Pour obtenir une position de travail qui vous est agréable, la longueur du manche est réglable.

1. Ouvrez l'écrou de verrouillage (8) par rotation à gauche.
2. Pour modifier la longueur du manche, tirez le manche (9) hors de la poignée de guidage (D) ou poussez-le dans la poignée de guidage.
3. Veillez à ce que la poignée de guidage se trouve dans la position de travail (paragraphe 5.1) et fermez l'écrou de verrouillage (8) par rotation à droite.

#### 5.4 Réglage de la poignée supplémentaire (fig. 5)

Ouvrez les deux vis de fixation (6) de la poignée supplémentaire jusqu'à ce que celle-ci puisse être déplacée dans toutes les directions sans grande résistance. Réglez la position souhaitée et resserrez les deux vis de fixation (6).

#### 5.5 Montage des brosses de nettoyage (fig. 7-10)

Retirez les recouvrements de brosse latéraux (fig. 7 / pos. E, F). Une brosse en nylon **MEDI-UM** (noir) à deux pièces est jointe à l'appareil. Une brosse en nylon (fig. 2 / pos. A) est équipée d'une brosse latérale. Il y a des capuchons en

caoutchouc sur les côtés extérieurs (Outside) des brosses de nettoyage (fig. 8 / pos. G). Insérez selon vos besoins la brosse en nylon avec brosse latérale à gauche ou à droite sur le logement de brosse (fig. 9) et la brosse en nylon restante sur le logement de brosse restant. Réinsérez les recouvrements de brosse. Le recouvrement de brosse large (fig. 7 / pos. E) est prévu pour la brosse en nylon avec brosse latérale. Le montage de la brosse en nylon MEDIUM est terminé (fig. 10).

La brosse en nylon **SOFT** (jaune/vert) (fig. 10a) et la brosse métallique **ULTRA** (fig. 10b) doivent être montées de la même manière, mais ne disposent d'aucune brosse latérale. La livraison comprend également un recouvrement de brosse étroit, qui doit être utilisé à la place du recouvrement de brosse large.

Avertissement ! Il y a risque de blessure au niveau des poils de la brosse métallique – portez des gants de protection.

#### 5.6 Retrait des brosses de nettoyage

Retirez les recouvrements de brosse latéraux (fig. 7 / pos. E, F). Appuyez au milieu sur le capuchon en caoutchouc (fig. 11 / pos. G) pour actionner le bouton de déverrouillage sous-jacent et retirez en même temps la brosse.

Avertissement ! Il y a risque de blessure au niveau des poils de la brosse métallique – portez des gants de protection.

#### 5.7 Raccord pour l'amenée d'eau (fig. 12 – 14b)

Pour obtenir rapidement le meilleur résultat de nettoyage, nous recommandons le nettoyage humide.

#### Attention !

- Respectez les exigences de la norme EN 1717 lors du raccordement au réseau d'eau potable. En cas de besoin, demandez votre entreprise sanitaire.
- Le jet d'eau ne doit jamais être dirigé sur des lignes électriques ou sur l'appareil.
- La température de l'eau doit se situer entre + 5 °C et + 35 °C.
- L'eau entrante ne doit ni être souillée, ni contenir du sable, ni être polluée de produits chimiques, qui entraînent une altération du fonctionnement et peuvent réduire la durabilité de l'appareil.

Le raccord pour l'amenée d'eau est doté d'une pièce de raccord pour systèmes de couplage

de tuyau standard (fig. 7 / pos. 11). Insérez un tuyau d'eau (env. Ø 13mm (1/2")), comme indiqué sur la figure 12, par la poignée supplémentaire et enfichez le couplage de tuyau sur le raccord pour l'amenée d'eau (fig. 13). Enlevez le collier de serrage (fig. 2 / pos. 7) du manche et fixez le tuyau avec le collier de serrage sur le manche (fig. 14a/14b).

#### Vérifiez l'appareil avant chaque mise en service :

- État impeccable et dispositifs de protection et brosse de nettoyage au complet.
- Bonne fixation de toutes les vis.
- Souplesse de toutes les pièces mobiles.

#### 5.8 Montage de l'accumulateur (fig. 15)

Insérez l'accumulateur dans le logement prévu à cet effet. Dès que l'accumulateur est entièrement inséré, il s'enclenche de manière audible. Pour extraire l'accumulateur, appuyez sur la touche à cran (pos. H) et retirez l'accumulateur.

#### 5.9 Charge de l'accumulateur (fig. 16)

1. Sortez le bloc accumulateur de l'appareil. Pour cela, appuyez sur la touche d'enclenchement.
2. Comparez si la tension du secteur indiquée sur la plaque signalétique correspond à la tension réseau disponible. Branchez la fiche de contact du chargeur dans la prise de courant. Le voyant LED vert commence à clignoter.
3. Mettez l'accumulateur sur le chargeur.
4. Au point « Affichage chargeur », vous trouverez un tableau avec les significations des affichages LED sur le chargeur.

Pendant la charge, il est possible que l'accumulateur chauffe quelque peu. C'est cependant normal.

S'il est impossible de charger le bloc accumulateur, veuillez contrôler,

- si la tension réseau est présente au niveau de la prise de courant
- si un contact correct est présent au niveau des contacts de charge du chargeur.

Si le chargement du bloc accumulateur reste impossible, nous vous prions de bien vouloir renvoyer,

- le chargeur
  - et le bloc accumulateur
- à notre service après-vente.

Dans l'intérêt d'une longue durée de fonctionnement du bloc accumulateur, vous devez prendre soin de recharger le bloc accumulateur en temps voulu. Ceci devient absolument nécessaire lorsque vous constatez que la puissance de l'appareil sans fil baisse. Ne déchargez jamais complètement le bloc accumulateur. Cela peut l'endommager !

#### 5.10 Indicateur de charge de l'accumulateur (fig. 17)

Appuyez sur l'interrupteur pour l'indicateur de charge de l'accumulateur (pos. K). L'indicateur de charge de l'accumulateur (pos. L) vous indique l'état de charge de l'accumulateur à l'aide de trois voyants LED.

##### Les 3 voyants LED sont allumés :

L'accumulateur est complètement rechargé.

##### 2 ou 1 voyant(s) LED est (sont) allumé(s) :

L'accumulateur dispose encore d'un résidu de charge suffisant.

##### 1 voyant LED clignote :

L'accumulateur est vide, il faut le recharger.

##### Tous les voyants LED clignotent :

L'accumulateur a subi une décharge profonde et est défectueux. Un accumulateur défectueux ne doit plus être utilisé et rechargé !

## 6. Commande

Veillez respecter les directives légales relatives à l'ordonnance de la protection contre le bruit. Elles peuvent différer d'un endroit à l'autre.

**Danger !** Lors des travaux, les recouvrements de brosse latéraux doivent être montés.

#### Avertissement !

- Assurez-vous d'avoir monté la brosse prévue pour le matériau de surface à nettoyer.
- Assurez-vous que les recouvrements de brosse latéraux sont enfichés de manière sûre.
- Vérifiez que les brosses ne sont pas encrassées avant de commencer le travail et nettoyez-les au besoin.
- Assurez-vous à un petit endroit non visible que le brossage n'endommage pas la surface.

- La surface à nettoyer doit être libre de tout objet par ex. pierres, branches, etc. Ceux-ci peuvent être projetés par la brosse rotative ou rayer la surface.
- Ne soulevez l'appareil allumé de 1-2 centimètres du sol que jusqu'à ce que la vitesse de rotation maximum soit atteinte. Soyez prudent pour éviter toute blessure.
- Ne mettez jamais l'appareil en circuit à l'état incliné ou soulevé à d'autres fins que pour atteindre la vitesse de rotation maximum – risque de blessure !
- N'utilisez pas l'appareil pendant une durée prolongée à un même endroit.
- Nous recommandons le nettoyage humide. Utilisez uniquement de l'eau propre sans aucun additif.
- Éloignez les mains et les pieds de la brosse rotative.
- N'insérez l'accumulateur que peu de temps avant le début du travail et retirez-le après la fin du travail.

#### 6.1 Interrupteur de sens de rotation (fig. 18)

##### Remarques :

- Vous pouvez régler le sens de rotation de l'appareil à l'aide de l'interrupteur de sens de rotation et bloquer l'appareil contre toute mise en marche involontaire. Vous avez le choix entre avance et recul. L'avance est le sens de rotation standard dans lequel l'appareil a le plus de force.
  - Tenez fermement l'appareil par la poignée et la poignée supplémentaire et veillez à avoir une position stable.
  - Afin d'éviter un endommagement de l'appareil, le sens de rotation peut uniquement être commuté à l'arrêt.
- a) Avance (sens de rotation standard) : Interrupteur coulissant gauche (V) enfoncé - l'appareil s'éloigne de vous.
  - b) Protection contre le démarrage : Interrupteur coulissant dans la position du milieu (comme montré) - interrupteur marché/arrêt bloqué
  - c) Recul : Interrupteur coulissant droit (R) enfoncé - l'appareil s'approche de vous.

#### 6.2 Interrupteur marche/arrêt (fig. 15 / pos. 3)

##### a) Mise en circuit

Appuyez sur l'interrupteur marche/arrêt, la brosse tourne.

##### b) Mise hors circuit

Relâchez l'interrupteur marche/arrêt, l'appareil s'éteint et la brosse s'arrête.

### 6.3 Régulateur de vitesse de rotation (fig. 18 / pos. 4)

Tourner le régulateur de vitesse de rotation permet de régler la vitesse de rotation (min = la plus faible / max = la plus élevée) de la brosse. Cela permet une adaptation individuelle à la surface à nettoyer. Les chiffres 1 – 5 imprimés sur le régulateur de vitesse de rotation donnent une indication supplémentaire sur la vitesse de rotation réglée.

### 6.4 Fonctionnement

Remarque : Les brosses usées et effrangées doivent être remplacées au plus tôt. Remplacez la brosse dès que le diamètre de la brosse devient inférieur à env. 95 mm. Des diamètres de brosse inférieurs peuvent provoquer des dommages.

**Important !** Si le courant absorbé admissible est dépassé (par ex. par une pression trop forte) l'appareil s'éteint automatiquement et doit être rallumé en appuyant sur le l'interrupteur marche/arrêt.

#### 6.4.1 Nettoyage généralités (ne s'applique pas au paragraphe « 6.4.5 Brossage de gazon synthétique »)

1. Placez la brosse de manière uniforme sur la surface.
2. Réglez la hauteur de travail la plus agréable pour vous (cf. paragraphe 5.3). La protection anti-projection (fig. 1 / pos. 14) doit se trouver ce faisant des deux côtés juste au-dessus du sol.
3. Sélectionnez le sens de rotation en fonction du support à nettoyer (respecter les paragraphes 6.4.2 – 6.4.4) (cf. paragraphe 6.1).
4. Pour obtenir rapidement le meilleur résultat de nettoyage, nous recommandons le nettoyage humide. Ouvrez l'amenée d'eau.
5. Soulevez l'appareil de 1-2 centimètres et allumez l'appareil (cf. paragraphe 6.2).
6. Réglez la vitesse de rotation souhaitée (de lent à rapide) (cf. paragraphe 6.3). Attendez que la vitesse de rotation maximum soit atteinte et placez la brosse sur la surface à nettoyer.
7. Guidez la brosse lentement et par bandes, comme un balai, sur la surface. Commencez par brosser avec peu de pression et augmentez peu à peu la pression en cas de besoin.

### 6.4.2 Nettoyage du bois, de matériaux composites (BPC / WPC)

**Avertissement !** Pour ce faire, utilisez uniquement la brosse **SOFT** (montage des brosses cf. paragraphe 5.5). Toutes les autres brosses disponibles sont en un matériau plus dur et peuvent endommager la surface.

- Nettoyez toujours les planches ou éléments en bois dans le sens de la longueur (sens des fibres).
- Actionnez le côté gauche (fig. 18 / pos. V) de l'interrupteur de sens de rotation (avance). L'appareil s'éloigne de vous (sens de rotation standard).
- Un nettoyage planche par planche est recommandé.
- Ensuite rincez la surface nettoyée à l'eau.

### 6.4.3 Nettoyage de surface lisse de pierres et pavés non imperméabilisée

**Remarque :** Pour ce faire, utilisez la brosse **MEDIUM** (montage des brosses cf. paragraphe 5.5).

- Actionnez le côté gauche (fig. 18 / pos. V) de l'interrupteur de sens de rotation (avance). L'appareil s'éloigne de vous (sens de rotation standard).
- Pour certaines salissures tenaces, un nettoyage dans les deux sens de rotation est avantageux. Veuillez noter que l'appareil en recul (interrupteur de sens de rotation droit enfoncé, fig. 18 / pos. R) a moins de force.
- Pour brosser les bords et les socles, retirez le couvercle latéral large et nettoyez-le avec la brosse latérale.
- Rincez ensuite la surface nettoyée à l'eau.

### 6.4.4 Nettoyage de surface grossière bétonnée, de pavés, de blocs en béton non imperméabilisée

**Remarque :** Utilisez pour ce faire la brosse métallique **ULTRA** (montage des brosses cf. paragraphe 5.5).

**Avertissement !** Il y a risque de blessure au niveau des poils de la brosse métallique – portez des gants de protection.

- Actionnez le côté gauche (fig. 18 / pos. V) de l'interrupteur de sens de rotation (avance). L'appareil s'éloigne de vous (sens de rotation standard).
- Pour certaines salissures tenaces, un nettoyage dans les deux sens de rotation est avantageux. Veuillez noter que l'appareil en recul (interrupteur de sens de rotation droit

enfoncé, (fig. 18 / pos. R)) a moins de force. Rincez ensuite la surface nettoyée à l'eau.

#### 6.4.5 Brossage de gazon synthétique

##### Avertissement !

- Pour ce faire, utilisez uniquement la brosse **SOFT** (jaune/vert). Toutes les autres brosses disponibles peuvent endommager le gazon synthétique.
  - N'utilisez pas d'eau - brossez uniquement à sec.
  - Brossez uniquement en avance (fig. 18 / pos. V, sens de rotation standard - côté gauche de l'interrupteur de sens de rotation actionné).
  - Retirez le feuillage, les débris et similaire avant le brossage.
1. Placez la brosse **SOFT** de manière uniforme sur la surface.
  2. Réglez la hauteur de travail la plus agréable pour vous (cf. paragraphe 5.3). La protection anti-projection doit se trouver ce faisant des deux côtés juste au-dessus du sol.
  3. Actionnez le côté gauche (fig. 18 / pos. V) de l'interrupteur de sens de rotation (sens de rotation standard).
  4. Soulevez l'appareil de 1-2 centimètres et allumez l'appareil (cf. paragraphe 6.2).
  5. Réglez la vitesse de rotation souhaitée (de lent à rapide) (cf. paragraphe 6.3). Attendez que la vitesse de rotation maximum soit atteinte et placez la brosse sur le gazon synthétique. L'appareil s'éloigne de vous.
  6. Pour redresser les fibres, brossez, après avoir atteint la vitesse de rotation souhaitée, dans le sens opposé à celui des fibres du gazon synthétique. N'exercez aucune pression.
  7. En cas de besoin, tirez la brosse vers vous et laissez-la s'éloigner sans pression.
  8. Répétez ce mouvement jusqu'à ce que le résultat souhaité soit atteint.

## 7. Nettoyage, maintenance et commande de pièces de rechange

Avant de poser et de nettoyer l'appareil, mettez-le hors circuit et retirez l'accumulateur.

### 7.1 Nettoyage

- Maintenez les dispositifs de protection, les fentes à air et le carter de moteur aussi propres et sans poussière que possible. Frottez l'appareil avec un chiffon propre ou soufflez dessus avec de l'air comprimé à basse pression.
- Nous recommandons de nettoyer l'appareil tout de suite après chaque utilisation.
- Nettoyez l'appareil régulièrement à l'aide d'un chiffon humide. N'utilisez aucun produit de nettoyage ni solvant ; ils pourraient endommager les pièces en matières plastiques de l'appareil. Veillez à ce qu'aucune eau n'entre à l'intérieur de l'appareil. La pénétration de l'eau dans un appareil électrique augmente le risque de décharge électrique.
- Retirez le recouvrement de protection et éliminez les dépôts avec une brosse.

### 7.2 Maintenance

Aucune autre pièce à l'intérieur de l'appareil n'a besoin de maintenance.

### 7.3 Commande de pièces de rechange :

Veillez indiquer ce qui suit pour toute commande de pièces de rechange ;

- Type de l'appareil
  - Référence de l'appareil
  - Numéro d'identification de l'appareil
  - Numéro de la pièce de rechange requise
- Vous trouverez les prix et informations actuelles à l'adresse [www.isc-gmbh.info](http://www.isc-gmbh.info)

Brosse de rechange **MEDIUM** (nylon, noir)

Réf. : 34.241.20

Brosse de rechange **SOFT** (nylon, jaune/vert)

Réf. : 34.241.21

Brosse de rechange **ULTRA** (métal)

Réf. : 34.241.22

## 8. Stockage

Entreposez l'appareil et ses accessoires dans un endroit sombre, sec et à l'abri du gel. La température de stockage optimale est comprise entre 5 et 30 °C. Conservez l'outil électrique dans l'emballage d'origine.

Ne pliez pas les lèvres en caoutchouc de la protection anti-projection (fig. 19 / pos. 14) vers l'extérieur. Entreposez l'appareil de sorte que les lèvres en caoutchouc ne touchent pas le sol.

## 9. Transport

- Portez toujours l'appareil en plaçant une main sur la poignée et l'autre main sur la poignée supplémentaire. Ne portez pas l'appareil par le carter du moteur.
- Protégez l'appareil contre tout glissement, lorsque vous le transportez dans un véhicule.
- Utilisez si possible l'emballage d'origine pour le transport.

## 10. Dérangements

### **L'appareil ne fonctionne pas :**

Vérifiez que l'accumulateur est chargé et que le chargeur fonctionne. Dans le cas où l'appareil ne fonctionne pas alors que la tension est présente, renvoyez celui-ci au service après-vente à l'adresse indiquée.



## 11. Affichage chargeur

État de l'affichage		Signification et mesures
Voyant LED rouge	Voyant LED vert	
Arrêt	Clignote	<b>État prêt à l'emploi</b> Le chargeur est raccordé au réseau et est prêt à l'emploi, la batterie n'est pas dans le chargeur.
Marche	Arrêt	<b>Chargement</b> Le chargeur charge la batterie en mode de charge rapide. Les temps de charge correspondants se trouvent directement sur le chargeur. Remarque ! Selon la charge actuelle de la batterie, les temps de charge réels peuvent différer quelque peu des temps de charge indiqués.
Arrêt	Marche	<b>La batterie est chargée et prête à l'emploi.</b> Ensuite, on commute sur un processus de charge lent jusqu'au chargement complet. Pour ce faire, laissez la batterie env. 15 min plus longtemps sur le chargeur. <b>Mesures :</b> Retirez la batterie du chargeur. Débranchez le chargeur du réseau.
Clignote	Arrêt	<b>Charge d'adaptation</b> Le chargeur est en mode de charge lente. Dans ce cas, la batterie se charge plus lentement pour des raisons de sécurité et nécessite plus de temps. Cela peut avoir les causes suivantes : - L'accumulateur n'a pas été rechargé depuis longtemps. - La température de la batterie ne se trouve pas dans la zone idéale <b>Mesures :</b> Attendez jusqu'à ce que le processus de charge soit terminé, la batterie peut quand même encore être rechargée.
Clignote	Clignote	<b>Erreur</b> Le processus de charge n'est plus possible. La batterie est défectueuse. <b>Mesures :</b> Une batterie défectueuse ne doit plus être rechargée. Retirez la batterie du chargeur.
Marche	Marche	<b>Perturbation thermique</b> La batterie est trop chaude (par ex. exposition directe au soleil) ou trop froide (en dessous de 0 °C) <b>Mesures :</b> Retirez la batterie et conservez-la un jour à température ambiante (env. 20 °C).



Uniquement pour les pays de l'Union Européenne

Ne jetez pas les outils électriques dans les ordures ménagères!

Selon la norme européenne 2012/19/CE relative aux appareils électriques et systèmes électroniques usés et selon son application dans le droit national, les outils électriques usés doivent être récoltés à part et apportés à un recyclage respectueux de l'environnement.

Possibilité de recyclage en alternative à la demande de renvoi :

Le propriétaire de l'appareil électrique est obligé, en guise d'alternative à un envoi en retour, à contribuer à un recyclage effectué dans les règles de l'art en cas de cessation de la propriété. L'ancien appareil peut être remis à un point de collecte dans ce but. Cet organisme devra l'éliminer dans le sens de la Loi sur le cycle des matières et les déchets. Ne sont pas concernés les accessoires et ressources fournies sans composants électroniques.

Toute réimpression ou autre reproduction de la documentation et des papiers joints aux produits, même sous forme d'extraits, est uniquement permise une fois l'accord explicite de l'ISC GmbH obtenu.

Sous réserve de modifications techniques

## Informations service après-vente

Nous disposons dans tous les pays mentionnés dans le bon de garantie de partenaires de service après-vente compétents dont vous trouverez les coordonnées dans le bon de garantie. Ceux-ci se tiennent à votre disposition pour tout ce qui concerne le service après-vente comme les réparations, l'approvisionnement en pièces de rechange et d'usure ou l'achat de pièces de consommation.

Il faut tenir compte du fait que pour ce produit les pièces suivantes sont soumises à une usure liée à l'utilisation ou à une usure naturelle ou que les pièces suivantes sont nécessaires en tant que consommables.

Catégorie	Exemple
Pièces d'usure*	Accumulateur, brosse de nettoyage
Matériel de consommation/ pièces de consommation*	
Pièces manquantes	

\*Pas obligatoirement compris dans la livraison !

En cas de vices ou de défauts, nous vous prions d'enregistrer le cas du défaut sur internet à l'adresse [www.isc-gmbh.info](http://www.isc-gmbh.info). Veuillez donner une description précise du défaut et répondre dans tous les cas aux questions suivantes :

- est-ce que l'appareil a fonctionné une fois ou était-il défectueux dès le départ ?
- avez-vous remarqué quelque chose avant la panne (symptôme avant la panne) ?
- quel est le défaut de fonctionnement de l'appareil à votre avis (symptôme principal) ?  
Décrivez ce défaut de fonctionnement.

## Bon de garantie

Chère cliente, cher client,  
nos produits sont soumis à un contrôle de qualité très strict. Si toutefois, il arrivait que cet appareil ne fonctionne pas parfaitement, nous en sommes désolés et nous vous prions de vous adresser à notre service après-vente à l'adresse indiquée sur le bon de garantie. Nous nous tenons également volontiers à votre disposition par téléphone au numéro de service après-vente indiqué. La garantie est valable dans les conditions suivantes :

1. Ces conditions de garantie s'adressent uniquement à des consommateurs, c'est à dire à des personnes physiques qui ne souhaitent ni utiliser ce produit dans le cadre de leur activité industrielle ou artisanale, ni dans le cadre de toute autre activité indépendante. Les conditions de garantie réglementent les prestations de garantie supplémentaires que le fabricant mentionné ci-dessous promet aux acheteurs de ses appareils en supplément de la prestation de garantie légale. Vos droits légaux en matière de garantie restent inchangés. Notre prestation de garanti est gratuite pour vous.
2. La prestation de garantie s'étend exclusivement aux défauts résultant d'une erreur de fabrication ou de matériau d'un appareil neuf du fabricant mentionné ci-dessous et acheté par vos soins. La prestation de garantie se limite selon notre décision soit à la résolution de tels défauts sur l'appareil, soit à l'échange de l'appareil.  
Veillez au fait que nos appareils, conformément au règlement, n'ont pas été conçus pour être utilisés dans un environnement professionnel, industriel ou artisanal. Il n'y a donc pas de contrat de garantie quand l'appareil a été utilisé professionnellement, artisanalement ou par des sociétés industrielles ou exposé à une sollicitation semblable pendant la durée de la garantie.
3. Sont exclus de notre garantie :
  - les dommages liés au non-respect des instructions de montage ou en raison d'une installation incorrecte, au non-respect du mode d'emploi (en raison par ex. du branchement de l'appareil sur la tension de réseau ou le type de courant incorrect), au non-respect des dispositions de maintenance et de sécurité ou résultant d'une exposition de l'appareil à des conditions environnementales anormales ou d'un manque d'entretien et de maintenance.
  - les dommages résultant d'une utilisation abusive ou non conforme (comme par ex. une surcharge de l'appareil ou une utilisation d'outils ou d'accessoires non autorisés), de la pénétration d'objets étrangers dans l'appareil (comme par ex. du sable, des pierres ou de la poussière), de l'utilisation de la force ou de la violence (comme par ex. les dommages liés aux chutes).
  - les dommages sur l'appareil ou des parties de l'appareil résultant de l'usure normale liée à l'utilisation de l'appareil ou de toute autre usure naturelle.
4. La durée de garantie est de 24 mois et débute à la date d'achat de l'appareil. Les droits à la garantie doivent être revendiqués avant l'expiration de la durée de garantie dans un délai de deux semaines après avoir constaté le défaut. La revendication de droits à la garantie après expiration de la durée de garantie est exclue. La réparation ou l'échange de l'appareil n'entraîne ni une extension de la durée de garantie ni le début d'une nouvelle durée de garantie pour cet appareil ou toute autre pièce de rechange installée sur l'appareil. Cela est valable également dans le cas d'une intervention du service après-vente à domicile.
5. Pour faire valoir vos droits à la garantie, veuillez enregistrer l'appareil défectueux à l'adresse suivante : [www.isc-gmbh.info](http://www.isc-gmbh.info). Veuillez garder à disposition la preuve d'achat ou tout autre justificatif de l'achat de votre nouvel appareil. Les appareils envoyés sans les justificatifs correspondants ou sans plaque signalétique sont exclus de la prestation de garantie en raison de l'impossibilité de les enregistrer. Si le défaut de l'appareil est inclut dans la garantie, vous recevrez sans délai un appareil réparé ou un nouvel appareil.

Bien entendu, nous réparons volontiers les défauts de votre appareil qui ne sont pas ou plus compris dans l'étendue de la garantie contre le remboursement des frais de réparation. Pour cela, veuillez envoyer l'appareil à notre adresse de service après-vente.

Pour les pièces d'usure, de consommation et manquantes, nous renvoyons aux restrictions de cette garantie conformément aux informations du service après-vente de ce mode d'emploi.



**Pericolo!** - Per ridurre il rischio di lesioni leggete le istruzioni per l'uso.

Questo apparecchio non deve essere utilizzato dai bambini. I bambini devono essere sorvegliati in modo che non giochino con l'apparecchio. La pulizia e la manutenzione non devono essere eseguite dai bambini. L'apparecchio non deve essere utilizzato da persone con capacità fisiche, sensoriali o mentali ridotte o con esperienze e conoscenze insufficienti, a meno che esse non vengano sorvegliate o istruite da una persona per loro responsabile.

### **Pericolo!**

Nell'usare gli apparecchi si devono rispettare diverse avvertenze di sicurezza per evitare lesioni e danni. Quindi leggete attentamente queste istruzioni per l'uso/le avvertenze di sicurezza. Conservate bene le informazioni per averle a disposizione in qualsiasi momento. Se date l'apparecchio ad altre persone, consegnate queste istruzioni per l'uso/le avvertenze di sicurezza insieme all'apparecchio. Non ci assumiamo alcuna responsabilità per incidenti o danni causati dal mancato rispetto di queste istruzioni e delle avvertenze di sicurezza.

## **1. Avvertenze sulla sicurezza**

Le relative avvertenze di sicurezza si trovano nell'opuscolo allegato.

### **Avvertimento!**

**Leggete tutte le avvertenze di sicurezza, le istruzioni, le illustrazioni e le caratteristiche tecniche che accompagnano il presente elettrodomestico.** Il mancato rispetto delle seguenti istruzioni può causare scosse elettriche, incendi e/o gravi lesioni.

**Conservate tutte le avvertenze di sicurezza e le istruzioni per eventuali necessità future.**

### **Spiegazione della targhetta di avvertenze sull'apparecchio (vedi Fig. 20)**

- 1: Avvertimento!
- 2: Indossate occhiali protettivi e cuffie antirumore!
- 3: Attenzione, parti molto calde!
- 4: Leggete le istruzioni per l'uso prima della messa in esercizio!

## **2. Descrizione dell'apparecchio ed elementi forniti**

### **2.1 Descrizione dell'apparecchio (Fig. 1/2)**

- 1 Impugnatura
- 2 Commutatore del senso di rotazione
- 3 Interruttore ON/OFF
- 4 Regolatore del numero di giri
- 5 Impugnatura addizionale
- 6 Viti di fissaggio
- 7 Fascetta per tubo flessibile
- 8 Dado di bloccaggio
- 9 Manico
- 10 Carcassa del motore
- 11 Raccordo di alimentazione dell'acqua

- 12 Involucro della spazzola
- 13 Copertura laterale della spazzola
- 14 Paraspruzzi
- 15 Spazzola in nylon

### **2.2 Elementi forniti**

Verificate che l'articolo sia completo sulla base degli elementi forniti descritti. In caso di parti mancanti, rivolgetevi al nostro Centro Servizio Assistenza o al punto vendita in cui avete acquistato l'apparecchio presentando un documento di acquisto valido entro e non oltre i 5 giorni lavorativi dall'acquisto dell'articolo. Al riguardo fate attenzione alla Tabella Garanzia nelle informazioni sul Servizio Assistenza alla fine delle istruzioni.

- Aprite l'imballaggio e togliete con cautela l'apparecchio dalla confezione.
- Togliete il materiale d'imballaggio e anche i fermi di trasporto / imballo (se presenti).
- Controllate che siano presenti tutti gli elementi forniti.
- Verificate che l'apparecchio e gli accessori non presentino danni dovuti al trasporto.
- Se possibile, conservate l'imballaggio fino alla scadenza della garanzia.

### **Pericolo!**

**L'apparecchio e il materiale d'imballaggio non sono giocattoli! I bambini non devono giocare con sacchetti di plastica, film e piccoli pezzi! Sussiste pericolo di ingerimento e soffocamento!**

- Spazzola per superfici a batteria con fascetta per tubo flessibile
- Impugnatura addizionale completa
- Spazzola in nylon MEDIUM, 2 pezzi (spazzola in nylon + spazzola in nylon con spazzola laterale (A))
- Istruzioni per l'uso originali
- Avvertenze di sicurezza

### 3. Utilizzo proprio

L'apparecchio è concepito esclusivamente per pulire superfici esterne in ambienti privati. Le superfici devono essere adatte per la pulizia con spazzole rotanti. In caso di pulizia con acqua (consigliata) le superfici devono essere inoltre resistenti all'acqua.

Superfici delicate, lucidate, rivestite o non resistenti ai graffi possono irruvidirsi e/o subire danni. Non devono essere pulite con l'apparecchio. L'apparecchio deve essere utilizzato soltanto in posizione verticale e appoggiato al suolo. L'apparecchio non deve essere utilizzato in orizzontale (ad es. su pareti) o portato sopra la testa (ad es. sul soffitto). Non deve essere impiegato per superfici non pavimentate (ad es. grigliato in calcestruzzo).

Utilizzate solo la spazzola prevista per il materiale della superficie da pulire. Prima dell'uso verificare l'idoneità della spazzola impiegata in un punto poco visibile. Sono disponibili come accessori spazzole diverse per le differenti superfici. Utilizzate soltanto acqua senza additivi.

La spazzola in nylon **MEDIUM** (di colore nero) è adatta in particolare per pulire superfici in pietra o lastre di pietra non sigillate. Tuttavia può essere usata anche per pulire superfici cementate o pavimentate con lastre di pietra/blocchi di calcestruzzo (per es. ingressi di cortili, terrazze, marciapiedi). Con la spazzola laterale si possono pulire bordi e basamenti.

La spazzola in nylon **SOFT** (di colore giallo/verde) permette di usare l'apparecchio anche per pulire legno, materiali compositi (BPC/WPC) o spazzolare prati artificiali (per es. zone calpestate) del tipo impiegato in ambiti privati, per es. su balconi e terrazze.

Con la spazzola in metallo **ULTRA** si può rimuovere lo sporco difficile da superfici resistenti come per es. lastre di pietra/blocchi di calcestruzzo, superfici cementate, granito o porfido.

L'apparecchio deve venire usato solamente per lo scopo a cui è destinato. Ogni altro tipo di uso che esuli da quello previsto non è un uso conforme. L'utilizzatore/l'operatore, e non il costruttore, è responsabile dei danni e delle lesioni di ogni tipo che ne risultino.

Tenete presente che i nostri apparecchi non sono stati costruiti per l'impiego professionale, artigianale o industriale. Non ci assumiamo alcuna garanzia quando l'apparecchio viene usato in imprese commerciali, artigianali o industriali, o in attività equivalenti.

#### **Attenzione! Rischi residui**

**Anche se questo elettrodomestico viene utilizzato secondo le norme, continuano a sussistere rischi residui. In relazione alla struttura e al funzionamento di questo elettrodomestico potrebbero presentarsi i seguenti pericoli:**

1. Danni all'apparato respiratorio nel caso in cui non venga indossata una maschera antipolvere adeguata.
2. Danni all'udito nel caso in cui non vengano indossate cuffie antirumore adeguate.
3. Danni alla salute derivanti da vibrazioni mano-braccio se l'apparecchio viene utilizzato a lungo, non viene tenuto in modo corretto o se la manutenzione non è appropriata.
4. Lesioni e danni alle cose causati da parti scagliate all'intorno.

#### **Limitate il tempo di lavoro.**

Al riguardo si devono prendere in considerazione tutte le fasi del ciclo di esercizio (ad esempio i periodi in cui l'elettrodomestico è disinserito e quelli in cui è inserito, ma funziona a vuoto).

#### **Pericolo!**

Questo elettrodomestico sviluppa un campo elettromagnetico durante l'esercizio. In determinate circostanze questo campo può danneggiare dispositivi medici impiantati attivi o passivi. Per ridurre il rischio di lesioni gravi o mortali, consigliamo alle persone con dispositivi medici impiantati di consultare il proprio medico e il produttore del dispositivo prima di utilizzare l'apparecchio!

## 4. Caratteristiche tecniche

Tensione .....	18 V DC
Numero di giri n0 .....	800-1400 min <sup>-1</sup>
Diametro spazzola .....	115 mm
Grado di protezione .....	III
Livello di potenza acustica LWA .....	94,6 dB (A)
Incertezza K .....	3 dB (A)
Vibrazioni ah .....	2,13 m/s <sup>2</sup>
Incertezza K.....	1,5 m/s <sup>2</sup>
Peso .....	4,1 kg
Livello di pressione acustica LpA all'orecchio dell'utilizzatore .....	83,8 dB (A)
Incertezza K .....	3 dB (A)
Pressione max. alimentazione acqua .	0,6 MPa (6 bar)

### Attenzione!

L'apparecchio viene fornito senza batterie e senza caricabatterie e deve essere utilizzato solo con le batterie agli ioni di litio della serie Power-X-Change!

Le batterie agli ioni di litio della serie Power-X-Change devono essere ricaricate solo con il caricabatterie Power-X-Charger.

Il rumore dell'apparecchio può superare gli 85 dB(A). In questo caso è necessario che l'utilizzatore prenda delle misure di protezione dal rumore.

### Attenzione!

Il valore delle vibrazioni cambia a seconda del settore di impiego dell'elettrotensile e in casi eccezionali può essere superiore al valore riportato.

### Limitate al minimo lo sviluppo di rumore e le vibrazioni!

- Utilizzate soltanto apparecchi in perfetto stato.
- Eseguite regolarmente la manutenzione e la pulizia dell'apparecchio.
- Adattate il vostro modo di lavorare all'apparecchio.
- Non sovraccaricate l'apparecchio.
- Fate eventualmente controllare l'apparecchio.
- Spegnete l'apparecchio se non lo utilizzate.
- Indossate i guanti.

## 5. Prima della messa in esercizio

### L'apparecchio viene fornito senza batterie e senza caricabatterie!

#### 5.1 Rimozione dell'impugnatura di guida dalla posizione di trasporto (Fig. 3-4)

**Attenzione!** Per motivi di trasporto l'impugnatura di guida è ruotata di lato di 90°. Per poter lavorare con l'apparecchio l'impugnatura di guida deve essere allineata all'involucro della spazzola (posizione di lavoro).

1. Aprite il dado di bloccaggio (8) ruotandolo verso sinistra e ruotate l'impugnatura di guida fino alla battuta.
2. Chiudete il dado di bloccaggio (8) ruotandolo verso destra.

#### 5.2 Montaggio dell'impugnatura addizionale (Fig. 5)

Con le viti dell'impugnatura (6) fissate l'impugnatura addizionale (B) (le viti sono raggiungibili dal basso) e il supporto (C) all'apposita superficie.

#### 5.3 Regolazione della lunghezza del manico (Fig. 6)

La lunghezza del manico può essere regolata in modo da ottenere una posizione di lavoro comoda.

1. Aprite il dado di bloccaggio (8) ruotandolo verso sinistra.
2. Per modificare la lunghezza del manico (9) estraetelo dall'impugnatura di guida (D) o spingetelo in essa.
3. Controllate che l'impugnatura di guida si trovi in posizione di lavoro (punto 5.1) e chiudete il dado di bloccaggio (8) ruotandolo verso destra.

#### 5.4 Regolazione dell'impugnatura addizionale (Fig. 5)

Aprite le due viti di fissaggio (6) dell'impugnatura addizionale fino a quando sia possibile spostarla in ogni direzione senza troppa resistenza. Regolate la posizione desiderata e riavvitare saldamente le due viti di fissaggio (6).

#### 5.5 Montaggio delle spazzole di pulizia (Fig. 7-10)

Togliete le coperture laterali delle spazzole (Fig. 7 / Pos. E, F). Con l'apparecchio vengono fornite 2 spazzole in nylon **MEDIUM** (di colore nero). Una delle spazzole in nylon (Fig. 2 / Pos. A) è dotata



di una spazzola laterale. Sui lati esterni (outside) delle spazzole di pulizia ci sono dei tappi di gomma (Fig. 8 / Pos. G). Inserite la spazzola in nylon con spazzola laterale nell'apposita sede (Fig. 9) a destra o a sinistra a seconda delle esigenze e l'altra spazzola in nylon nell'altra sede. Reinserite le relative coperture. La copertura della spazzola grande (Fig. 7 / Pos. E) è destinata alla spazzola in nylon con spazzola laterale. La spazzola in nylon MEDIUM è completamente montata (Fig. 10).

La spazzola in nylon **SOFT** (colore giallo/verde) (Fig. 10a) e la spazzola in metallo **ULTRA** (Fig. 10b) devono essere montate allo stesso modo, ma non hanno una spazzola laterale. Tra gli elementi forniti è compresa inoltre una copertura della spazzola piccola da impiegare al posto di quella grande.

Avvertimento! Pericolo di taglio sulle setole della spazzola in metallo – indossate guanti protettivi.

#### 5.6 Rimozione delle spazzole per la pulizia

Togliete le coperture laterali delle spazzole (Fig. 7 / Pos. E, F). Premete al centro del tappo di gomma (Fig. 11 / Pos. G) per azionare il pulsante di sblocco sottostante e contemporaneamente sfilate la spazzola.

Avvertimento! Pericolo di taglio sulle setole della spazzola in metallo – indossate guanti protettivi.

#### 5.7 Collegamento dell'alimentazione dell'acqua (Fig. 12 – 14b)

Per ottenere rapidamente ottimi risultati consigliamo la pulizia con acqua.

##### Attenzione!

- Nel collegare l'attacco dell'acqua alla rete dell'acqua potabile rispettate i requisiti della norma EN 1717. Se necessario rivolgetevi a un'impresa specializzata in impianti idraulici e sanitari.
- Il getto d'acqua non deve essere mai diretto contro cavi elettrici o l'apparecchio stesso.
- La temperatura dell'acqua deve essere compresa tra i +5° e i + 35 °C.
- L'acqua di alimentazione non deve essere sporca, sabbiosa o contenere prodotti chimici che potrebbero pregiudicare il funzionamento e la durata dell'apparecchio.

L'attacco per l'alimentazione dell'acqua è dotato di un raccordo per sistemi standard di attacco del tubo flessibile (Fig. 7 / Pos. 11). Inserite un tubo flessibile dell'acqua (ca. Ø 13mm (1/2")) nell'impugnatura addizionale come indicato nella

Fig. 12 e inserite l'attacco del tubo flessibile su quello per l'alimentazione dell'acqua (Fig. 13). Togliete la fascetta (Fig. 2 / Pos. 7) dal manico e impiegate la per fissare il tubo flessibile al manico (Fig. 14a/14b).

#### Controllate, prima di ogni messa in esercizio dell'apparecchio, che:

- i dispositivi di protezione e la spazzola di pulizia siano tutti presenti e in perfetto stato
- tutti i collegamenti a vite siano ben saldi
- tutte le parti mobili si muovano facilmente

#### 5.8 Montaggio della batteria (Fig. 15)

Inserite la batteria nell'apposito vano. La batteria scatta in modo udibile non appena è completamente inserita. Per rimuovere la batteria premete il tasto di arresto (Pos. H) e togliete la batteria.

#### 5.9 Ricarica della batteria (Fig. 16)

1. Estraiete la batteria dall'apparecchio. Per farlo premete il tasto di arresto.
2. Controllate che la tensione di rete indicata sulla targhetta corrisponda alla tensione di rete a disposizione. Inserite la spina di alimentazione del caricabatterie nella presa di corrente. Il LED verde inizia a lampeggiare.
3. Inserite la batteria nel caricabatterie.
4. Al punto „Indicatori caricabatterie“ trovate una tabella con i significati degli indicatori LED sul caricabatterie.

Durante la ricarica la batteria si può riscaldare un po'. Ma ciò è del tutto normale.

Se la ricarica della batteria non fosse possibile, verificate

- che sia presente tensione di rete sulla presa di corrente;
- che ci sia un perfetto contatto dei contatti di ricarica.

Se continuasse a non essere possibile ricaricare la batteria, inviate

- il caricabatterie
- e la batteria

al nostro servizio di assistenza clienti.

Per ottenere una lunga durata della batteria si deve provvedere alla sua puntuale ricarica. Ciò è comunque necessario quando ci si accorge della diminuzione delle prestazioni dell'apparecchio. Non permettete mai che la batteria si scarichi completamente. In questo caso la batteria infatti subisce danni!

### 5.10 Indicazione di carica della batteria (Fig. 17)

Premete l'interruttore per l'indicazione di carica della batteria (Pos. K). L'indicazione di carica della batteria (Pos. L) segnala lo stato di carica per mezzo di 3 LED.

#### Tutte e 3 le spie LED sono illuminate:

La batteria è completamente carica.

#### 1 LED o 2 LED sono illuminati:

La batteria dispone di una sufficiente carica residua.

#### 1 LED lampeggia:

La batteria è scarica, ricaricatela.

#### Tutti i LED lampeggiano:

La batteria si è scaricata completamente ed è difettosa. Una batteria difettosa non deve più venire usata e ricaricata!

## 6. Uso

Rispettate le disposizioni di legge sulla protezione dal rumore che possono variare a seconda del luogo di impiego.

**Pericolo!** Mentre si lavora con l'apparecchio le coperture laterali delle spazzole devono essere montate.

#### Avvertimento!

- Accertatevi di aver montato le spazzole previste per il materiale della superficie da pulire.
- Accertatevi che le coperture laterali delle spazzole siano inserite in modo sicuro.
- Prima di iniziare a lavorare controllate che le spazzole non siano sporche e se necessario pulitele.
- In un punto piccolo e poco visibile accertatevi che la superficie non venga danneggiata dalle spazzole.
- Sulla superficie da pulire non devono trovarsi oggetti come per es. pietre, rami ecc. Questi potrebbero essere scagliati via dalla spazzola rotante o graffiare la superficie.
- Sollevate l'apparecchio di 1-2 centimetri dal suolo solo fino a quando è a regime. Fate attenzione per evitare lesioni.
- Non inserite mai l'apparecchio inclinato o sollevato dal suolo per scopi diversi dal raggi-

ungimento del regime – pericolo di lesioni!

- Non usate l'apparecchio troppo a lungo sullo stesso punto.
- Consigliamo la pulizia con acqua. Utilizzate soltanto acqua pulita senza additivi.
- Tenete mani e piedi lontano dalla spazzola rotante.
- Inserite la batteria solo poco prima di iniziare a lavorare e toglietela al termine del lavoro.

### 6.1 Commutatore del senso di rotazione (Fig. 18)

#### Avvertenze:

- Con il commutatore del senso di rotazione potete regolare il senso di rotazione dell'apparecchio e assicurarvi contro un'accensione involontaria. Potete scegliere fra rotazione in avanti e all'indietro. Il senso di rotazione standard è la rotazione in avanti, con questa regolazione l'apparecchio ha la massima efficacia.
  - Tenete l'apparecchio ben fermo con l'impugnatura e l'impugnatura addizionale e assumete una posizione sicura.
  - Per evitare danni all'apparecchio, il senso di rotazione può venire cambiato solo ad apparecchio fermo.
- a) Rotazione in avanti (senso di rotazione standard): interruttore a scorrimento premuto a sinistra (V) - l'apparecchio si allontana da voi.
  - b) Protezione dall'inserimento: interruttore di scorrimento in posizione centrale (come indicato) - interruttore ON/OFF bloccato
  - c) Rotazione all'indietro: interruttore di scorrimento premuto a destra (R) - l'apparecchio si sposta verso di voi.

### 6.2 Interruttore ON/OFF (Fig. 15 / Pos. 3)

- a) **Accensione**  
Se premete l'interruttore di ON/OFF, la spazzola ruota.
- b) **Spegnimento**  
Se lasciate andare l'interruttore ON/OFF, l'apparecchio si spegne e la spazzola si ferma.

### 6.3 Regolatore del numero di giri (Fig. 18/ Pos. 4)

Ruotando il regolatore del numero di giri si può regolare il numero di giri della spazzola (min = minimo / max = massimo) adeguandolo in modo specifico alla superficie da pulire. Le cifre 1 – 5 indicate sul regolatore del numero di giri servono a capire meglio il numero di giri impostato.

### 6.4 Utilizzo

**Avvertenza:** spazzole consumate o sfilacciate devono essere sostituite tempestivamente. La spazzola va sostituita non appena il suo diametro scende al di sotto di ca. 95 mm. Diametri inferiori possono causare danni.

Importante! Se si supera la corrente assorbita consentita (per es. premendo troppo intensamente) l'apparecchio si disinserisce automaticamente e deve essere reinserito premendo l'interruttore ON/OFF.

#### 6.4.1 Pulizia in generale (non vale per il punto "6.4.5 Spazzolatura di prati artificiali")

1. Appoggiate la spazzola in modo uniforme sulla superficie.
2. Regolate l'altezza di lavoro più adatta a voi (v. punto 5.3). Il paraspruzzi (Fig. 1 / Pos. 14) deve trovarsi a poca distanza dal suolo da entrambi i lati.
3. Scegliete il senso di rotazione (v. punto 6.1) più adatto alla superficie da pulire (osservate i punti 6.4.2 – 6.4.4).
4. Per ottenere rapidamente ottimi risultati consigliamo la pulizia con acqua. Aprite l'alimentazione dell'acqua.
5. Sollevate l'apparecchio di 1-2 centimetri e inseritelo (v. punto 6.2).
6. Regolate il numero di giri desiderato (da lento a veloce, v. punto 6.3). Attendete che l'apparecchio sia a regime e poi appoggiate la spazzola sulla superficie da pulire.
7. Muovete lentamente la spazzola in strisce sulla superficie, in modo simile a una scopa. All'inizio esercitate poca pressione e se necessario aumentatela gradualmente.

#### 6.4.2 Pulizia di legno e materiali compositi (BPC / WPC)

**Avvertimento!** A questo scopo si deve impiegare solo la spazzola **SOFT** (per il montaggio v. punto 5.5). Tutte le altre spazzole disponibili sono fatte di un materiale più rigido e possono danneggiare la superficie.

- Pulite assi o elementi in legno sempre longi-

tudinalmente (nel senso delle fibre).

- Azionate il lato sinistro (Fig. 18 / Pos. V) del commutatore del senso di rotazione (rotazione in avanti). L'apparecchio si allontana da voi (senso di rotazione standard).
- Si consiglia di pulire tavola per tavola.
- Poi risciacquate la superficie pulita con acqua.

#### 6.4.3 Pulizia di superfici lisce e non sigillate in pietra o lastre di pietra

**Avvertenza:** A questo scopo si deve impiegare la spazzola **MEDIUM** (per il montaggio v. punto 5.5).

- Azionate il lato sinistro (Fig. 18 / Pos. V) del commutatore del senso di rotazione (rotazione in avanti). L'apparecchio si allontana da voi (senso di rotazione standard).
- In alcuni casi di sporco difficile è utile pulire impiegando entrambi i sensi di rotazione. Tenete presente che l'apparecchio ha meno potenza se ruota all'indietro (commutatore del senso di rotazione premuto a destra, Fig. 18 / Pos. R).
- Per pulire bordi e basamenti togliete la copertura laterale grande e impiegate la spazzola laterale.
- Poi risciacquate la superficie pulita con acqua.

#### 6.4.4 Pulizia di superfici cementate o in lastre di pietra/blocchi di calcestruzzo grezze e non sigillate

**Avvertenza:** A questo scopo si deve impiegare la spazzola in metallo **ULTRA** (per il montaggio v. punto 5.5).

**Avvertimento!** Pericolo di taglio sulle setole della spazzola in metallo – indossate guanti protettivi.

- Azionate il lato sinistro (Fig. 18 / Pos. V) del commutatore del senso di rotazione (rotazione in avanti). L'apparecchio si allontana da voi (senso di rotazione standard).
- In alcuni casi di sporco difficile è utile pulire impiegando entrambi i sensi di rotazione. Tenete presente che l'apparecchio ha meno potenza se ruota all'indietro (commutatore del senso di rotazione premuto a destra, Fig. 18 / Pos. R). Poi risciacquate la superficie pulita con acqua.

#### 6.4.5 Spazzolatura di prati artificiali

##### Avvertimento!

- A questo scopo si deve impiegare solo la spazzola **SOFT** (colore giallo/verde). Tutte le altre spazzole disponibili possono danneggiare il prato artificiale.
  - Non impiegate acqua - spazzolate solo a secco.
  - Spazzolate esclusivamente con senso di rotazione in avanti (Fig. 18 / Pos. V, senso di rotazione standard - lato sinistro del commutatore azionato).
  - Prima di spazzolare togliete foglie, rifiuti e simili.
1. Appoggiate in modo uniforme la spazzola **SOFT** sulla superficie.
  2. Regolate l'altezza di lavoro più adatta a voi (v. punto 5.3). Il paraspruzzi deve trovarsi a poca distanza dal suolo da entrambi i lati.
  3. Azionate il lato sinistro (Fig. 18 / Pos. V) del commutatore del senso di rotazione (senso di rotazione standard).
  4. Sollevate l'apparecchio di 1-2 centimetri e inseritelo (v. punto 6.2).
  5. Regolate il numero di giri desiderato (da lento a veloce, v. punto 6.3). Attendete che l'apparecchio sia a regime e poi appoggiate la spazzola sul prato artificiale. L'apparecchio si allontana da voi.
  6. Una volta raggiunto il numero di giri desiderato spazzolate in senso contrario a quello delle fibre del prato artificiale per risollevarle. Non esercitate pressione.
  7. Se necessario tirate verso di voi la spazzola e lasciate che si allontani senza pressione.
  8. Ripetete questo movimento fino a raggiungere il risultato desiderato.

#### 7. Pulizia, manutenzione e ordinazione dei pezzi di ricambio

Prima di pulire e mettere via l'apparecchio spegnetelo e togliete la batteria.

##### 7.1 Pulizia

- Tenete il più possibile liberi da polvere e sporco i dispositivi di protezione, le fessure di aerazione e la carcassa del motore. Passate un panno pulito sull'apparecchio o pulitelo con un getto di aria compressa a bassa pressione.
- Consigliamo di pulire l'apparecchio subito

dopo averlo usato.

- Pulite l'apparecchio regolarmente con un panno umido. Non usate detersivi o solventi, perché questi ultimi potrebbero danneggiare le parti in plastica dell'apparecchio. Fate attenzione che non possa penetrare acqua all'interno dell'apparecchio. La penetrazione di acqua in un apparecchio elettrico aumenta il rischio di una scossa elettrica.
- Togliete la copertura protettiva e rimuovete i depositi con una spazzola.

##### 7.2 Manutenzione

All'interno dell'apparecchio non si trovano altre parti che richiedano manutenzione.

##### 7.3 Ordinazione dei pezzi di ricambio

In caso di ordinazione dei pezzi di ricambio è necessario indicare quanto segue:

- Tipo di apparecchio
- Numero di articolo dell'apparecchio
- Numero di identificazione dell'apparecchio
- Numero del pezzo di ricambio richiesto

Per i prezzi e le informazioni attuali si veda [www.isc-gmbh.info](http://www.isc-gmbh.info)

Spazzola di ricambio **MEDIUM** (nylon, colore nero)

N. art.: 34.241.20

Spazzola di ricambio **SOFT** (nylon, colore giallo/verde)

N. art.: 34.241.21

Spazzola di ricambio **ULTRA** (metallo)

N. art.: 34.241.22

#### 8. Conservazione

Conservate l'apparecchio e i suoi accessori in un luogo buio, asciutto e al riparo dal gelo. La temperatura ottimale per la conservazione è compresa tra i 5 e i 30 °C. Conservate l'apparecchio elettrico nell'imballaggio originale.

Non piegate verso l'esterno i profili di gomma del paraspruzzi (Fig. 19 / Pos. 14). Conservate l'apparecchio in modo che, se possibile, i profili di gomma non siano a contatto con il suolo.

## 9. Trasporto

- Trasportate sempre l'apparecchio con un mano sull'impugnatura e l'altra sull'impugnatura addizionale. Non utilizzate la carcassa del motore per trasportare l'apparecchio.
- Fissate l'apparecchio in modo che non si sposti nel caso in cui lo trasportiate in un veicolo.
- Per il trasporto utilizzate se possibile la confezione originale.

## 10. Anomalie

### **L'apparecchio non funziona:**

Controllate che la batteria sia carica e che il caricabatterie funzioni. Nel caso in cui l'apparecchio non funzioni pur in presenza di tensione, spedite-lo all'indirizzo dell'assistenza clienti indicato.

## 11. Indicatori caricabatterie

Stato indicatori		Significato e interventi
LED rosso	LED verde	
Spento	Lampeggia	<b>Pronto all'esercizio</b> Il caricabatterie è collegato alla rete e pronto per l'uso, la batteria non è nel caricabatterie.
Acceso	Spento	<b>Ricarica</b> Il caricabatterie ricarica la batteria in esercizio di ricarica veloce. Per i relativi tempi di ricarica si veda direttamente sul caricabatterie. Avvertenza! In base alla carica residua della batteria i tempi di ricarica effettivi possono variare leggermente da quelli indicati.
Spento	Acceso	<b>La batteria è ricaricata e pronta per l'uso.</b> Poi l'apparecchio passa alla ricarica lenta fino a completare il processo. A tale scopo lasciate la batteria collegata al caricabatterie per altri 15 min. <b>Intervento:</b> Togliete la batteria dal caricabatterie. Staccate il caricabatterie dalla rete.
Lampeggia	Spento	<b>Regolatore di carica</b> Il caricabatterie si trova nella modalità di ricarica lenta. In questo modo la batteria viene ricaricata più lentamente per motivi di sicurezza e la ricarica richiede più tempo. Ciò può essere dovuto ai seguenti motivi: - La batteria non è stata ricaricata per molto tempo. - La temperatura della batteria non si trova nel range ideale. <b>Intervento:</b> Attendete la fine della ricarica, si può comunque continuare a ricaricare la batteria.
Lampeggia	Lampeggia	<b>Anomalia</b> La ricarica non è più possibile. La batteria è difettosa. <b>Intervento:</b> Una batteria difettosa non deve più venire ricaricata. Togliete la batteria dal caricabatterie.
Acceso	Acceso	<b>Anomalia termica</b> La batteria è troppo calda (per es. esposizione diretta al sole) o troppo fredda (al di sotto dei 0°C) <b>Intervento:</b> Togliete la batteria e tenetela per un giorno a temperatura ambiente (ca. 20°C).



Solo per paesi membri dell'UE

Non smaltite gli elettrodomestici nei rifiuti domestici!

Secondo la direttiva europea 2012/19/CE sui rifiuti di apparecchiature elettriche ed elettroniche e il suo recepimento nelle normative nazionali, gli elettrodomestici usati devono venire raccolti separatamente e venire smaltiti in modo ecocompatibile.

Alternativa di riciclaggio alla richiesta di restituzione:  
il proprietario dell'apparecchio elettrico è tenuto in alternativa, invece della restituzione, a collaborare in modo che lo smaltimento venga eseguito correttamente in caso ceda l'apparecchio. L'apparecchio vecchio può anche venire consegnato ad un centro di raccolta che provvede poi allo smaltimento secondo le norme nazionali sul riciclaggio e sui rifiuti. Non ne sono interessati gli accessori e i mezzi ausiliari senza elementi elettrici forniti insieme ai vecchi apparecchi.

La ristampa o l'ulteriore riproduzione, anche parziale, della documentazione o dei documenti d'accompagnamento dei prodotti è consentita solo con l'esplicita autorizzazione da parte della iSC GmbH.

Con riserva di apportare modifiche tecniche

## Informazioni sul Servizio Assistenza

In tutti i Paesi indicati nel certificato di garanzia disponiamo di competenti partner per il Servizio Assistenza (per i relativi dati di contatto si veda il certificato di garanzia), che sono a vostra disposizione per tutte le richieste di assistenza come riparazione, fornitura di pezzi di ricambio e parti di usura o vendita di materiali di consumo.

Si deve tenere presente che le seguenti parti di questo prodotto sono soggette a un'usura naturale o dovuta all'uso ovvero che le seguenti parti sono necessarie come materiali di consumo.

Categoria	Esempio
Parti soggette ad usura *	Batteria, spazzola di pulizia
Materiale di consumo/parti di consumo *	
Parti mancanti	

\* non necessariamente compreso tra gli elementi forniti!

In presenza di difetti o errori vi preghiamo di denunciare il caso sul sito internet [www.isc-gmbh.info](http://www.isc-gmbh.info). Vi preghiamo di descrivere con precisione l'anomalia e a tal riguardo di rispondere in ogni caso alle seguenti domande:

- L'apparecchio ha già funzionato una volta o era difettoso fin dall'inizio?
- Avete notato qualcosa prima che si manifestasse il difetto (sintomo prima del difetto)?
- A vostro parere che cosa non funziona nell'apparecchio (sintomo principale)?  
Descrivete che cosa non funziona.



## Certificato di garanzia

Gentili clienti,

i nostri prodotti sono soggetti ad un rigido controllo di qualità. Se l'apparecchio non dovesse tuttavia funzionare correttamente, ci scusiamo e vi preghiamo di rivolgervi al nostro servizio di assistenza clienti all'indirizzo indicato in questa scheda di garanzia. Siamo a vostra disposizione anche telefonicamente al numero del Servizio Assistenza indicato. Per la rivendicazione dei diritti di garanzia vale quanto segue:

1. Le presenti condizioni di garanzia si rivolgono esclusivamente a consumatori, vale a dire a persone fisiche che non intendono utilizzare questo prodotto né in ambito professionale né per altre attività di lavoro autonomo. Le presenti condizioni di garanzia regolano prestazioni di garanzia supplementari che il produttore su indicato concede in aggiunta alla garanzia legale agli acquirenti di nuovi apparecchi. La presente garanzia non tocca i vostri diritti al ricorso in garanzia previsti dalla legge. Le nostre prestazioni di garanzia sono per voi gratuite.
2. La prestazione di garanzia riguarda esclusivamente i difetti di un nuovo apparecchio da voi acquistato del produttore di cui sopra, riconducibili a errori di materiale o di produzione, ed è limitata, a nostra discrezione, all'eliminazione di questi difetti dell'apparecchio o alla sostituzione dell'apparecchio stesso.  
Tenete presente che i nostri apparecchi non sono stati costruiti per l'impiego artigianale, professionale o imprenditoriale. Pertanto un contratto di garanzia non viene concluso se l'apparecchio è stato usato entro il periodo di garanzia in attività artigianali, imprenditoriali o industriali o se è stato sottoposto a sollecitazioni equivalenti.
3. Sono esclusi dalla nostra garanzia:
  - Danni all'apparecchio causati dalla mancata osservanza delle istruzioni di montaggio o per un'installazione non corretta, dalla mancata osservanza delle istruzioni per l'uso (come ad es. collegamento a una tensione di rete o a un tipo di corrente non corretti), dalla mancata osservanza delle norme relative alla manutenzione e alla sicurezza, dall'esposizione dell'apparecchio a condizioni ambientali anomale o per la mancata esecuzione di pulizia e manutenzione.
  - Danni all'apparecchio dovuti a usi impropri o illeciti (come per es. sovraccarico dell'apparecchio o utilizzo di utensili di ricambio o accessori non consentiti), alla penetrazione di corpi estranei nell'apparecchio (come per es. sabbia, pietre o polvere, danni dovuti al trasporto), all'impiego della forza o a influenze esterne (come per es. danni causati da caduta).
  - Danni all'apparecchio o a parti di esso da ricondurre a un'usura comune, dovuta all'uso o di altro tipo naturale.
4. Il periodo di garanzia è 24 mesi e inizia a partire dalla data di acquisto dell'apparecchio. I diritti di garanzia devono essere fatti valere prima della scadenza del periodo di garanzia, entro due settimane dopo avere accertato il difetto. È esclusa la rivendicazione di diritti di garanzia dopo la scadenza del relativo periodo. La riparazione o la sostituzione dell'apparecchio non comporta una proroga del periodo di garanzia e con questa prestazione per l'apparecchio o per pezzi di ricambio eventualmente installati non inizia un nuovo periodo di garanzia. Ciò vale anche nel caso in cui si ricorra a un servizio sul posto.
5. Per rivendicare il diritto di garanzia vi preghiamo di comunicare che l'apparecchio è difettoso tramite sito internet: [www.isc-gmbh.info](http://www.isc-gmbh.info). Tenete a portata di mano il documento di acquisto o altri documenti come prova dell'acquisto del vostro apparecchio nuovo. Apparecchi inviati senza i relativi documenti o senza targhetta d'identificazione sono esclusi dalla prestazione di garanzia perché non possono essere classificati in modo corrispondente. Se il difetto dell'apparecchio rientra nella nostra prestazione di garanzia, ricevete prontamente l'apparecchio riparato o un apparecchio nuovo.

Naturalmente effettuiamo a pagamento anche riparazioni sull'apparecchio che non rientrano o non rientrano più nella garanzia. A tale scopo inviate l'apparecchio all'indirizzo del nostro Centro Assistenza.

Per parti mancanti, di consumo e soggette a usura rimandiamo alle limitazioni di questa garanzia secondo le informazioni sul Servizio Assistenza di queste istruzioni per l'uso.



**Fare!** - Læs betjeningsvejledningen for at reducere risikoen for personskade.

Dette apparat må ikke anvendes af børn. Pas på, at børn ikke bruger produktet som legetøj. Rengøring og vedligeholdelse må ikke gennemføres af børn. Apparatet må ikke anvendes af personer med begrænsede fysiske, sensoriske eller psykiske evner eller af personer med utilstrækkelig viden eller erfaring, medmindre de er under opsyn eller instrueres af en person, der er ansvarlig for dem.

**Fare!**

Ved brug af el-værktøj er der visse sikkerhedsforanstaltninger, der skal respekteres for at undgå skader på personer og materiel. Læs derfor betjeningsvejledningen / sikkerhedsanvisningerne grundigt igennem. Opbevar betjeningsvejledningen et praktisk sted, så du altid kan tage den frem efter behov. Husk at lade betjeningsvejledningen / sikkerhedsanvisningerne følge med værktøjet, hvis du overdrager det til andre. Vi fraskriver os ethvert ansvar for skader på personer eller materiel, som måtte opstå som følge af, at anvisningerne i denne betjeningsvejledning, navnlig vedrørende sikkerhed, tilsidesættes.

**1. Sikkerhedsanvisninger**

Relevante sikkerhedsanvisninger finder du i det medfølgende hæfte.

**Advarsel!**

**Læs alle sikkerhedsanvisninger, anvisninger, illustrationer og tekniske data, som dette el-værktøj er udstyret med.** Følges de efterfølgende anvisninger ikke, kan dette føre til elektrisk stød, brand og/eller alvorlige kvæstelser.

**Alle sikkerhedsanvisninger og øvrige anvisninger skal opbevares for senere brug.**

**Oplysningsskiltets betydning på produktet (se billede 20)**

- 1: Advarsel!
- 2: Brug øjen- og høreværn!
- 3: Pas på, varme dele!
- 4: Læs betjeningsvejledningen før brug!

**2. Produktbeskrivelse og leveringsomfang****2.1 Produktbeskrivelse (billede 1/2)**

- 1 Håndtag
- 2 Rotationsinverter
- 3 Tænd/sluk-knap
- 4 Hastighedsregulator
- 5 Hjælpegreb
- 6 Fastspændingsskruer
- 7 Slangespændebånd
- 8 Låsemøtrik
- 9 Førestang
- 10 Motorhus
- 11 Tilslutningsstykke vandtilførsel
- 12 Børstehus
- 13 Børsteafdækning på siden

14 Stænkbeskyttelse

15 Nylonbørste

**2.2 Leveringsomfang**

Kontroller på grundlag af det beskrevne leveringsomfang, at varen er komplet. Hvis nogle dele mangler, bedes du senest inden 5 hverdage efter købet af varen henvende dig til vores servicecenter eller det sted, hvor du har købt varen, med forevisning af gyldig købskvittering. Vær her opmærksom på garantioversigten, der er indeholdt i serviceinformationerne bagest i vejledningen.

- Åbn pakken, og tag forsigtigt maskinen ud af emballagen.
- Fjern emballagematerialet samt emballage- og transportsikringer (hvis sådanne forefindes).
- Kontroller, at der ikke mangler noget.
- Kontroller maskine og tilbehør for transportskader.
- Opbevar så vidt muligt emballagen indtil garantiperiodens udløb.

**Fare!**

**Maskinen og emballagematerialet er ikke legetøj! Børn må ikke lege med plastikposer, folier og smådele! Fare for indtagelse og kvælning!**

- Akku-overfladebørste med slangespændebånd
- Hjælpegreb komplet
- MEDIUM nylonbørste 2 dele (nylonbørste + nylonbørste med sidebørste (A))
- Original betjeningsvejledning
- Sikkerhedsanvisninger

**3. Formålsbestemt anvendelse**

Produktet er udelukkende beregnet til at rengøre flader i private områder udendørs. Fladerne skal være egnede til rengøring med roterende børster. Til vådrengøring (anbefales) skal fladerne desuden kunne tåle vand.

Sarte, polerede og belagte overflader samt overflader, der hurtigt bliver ridsede, kan blive ru og/eller beskadiget. De må ikke rengøres med produktet. Produktet må kun føres lodret hen over jorden. Produktet må hverken bruges vandret (f.eks. vægge) eller over hovedhøjde (f.eks. lofter). Det må ikke bruges til flader, der ikke er fastgjort (f.eks. græsgittersten).

Brug kun den børste, der er beregnet til det overflademateriale, der skal rengøres. Test brug af børsten et ubemærket sted, før du går i gang med arbejdet. Forskellige børster til forskellige overflader fås som separat tilbehør. Brug kun vand uden nogen form for tilsætningsstoffer.

**MEDIUM** nylonbørsten (farve sort) er specielt egnet til at rengøre ikke forseglede brostens- og stenoverflader. Den kan også bruges til at rengøre brostens-/betonstenoverflader eller betonerede overflader (f.eks. gårdindkørsler, terrasser, gangstier). Sidebørsten kan bruges til at rengøre kanter og sokler.

Med **SOFT** nylonbørsten (farve gul/grøn) kan produktet også bruges til at rengøre træ, kompositmaterialer (BPC/WPC) eller til at opbørste (f.eks. fladtrykte steder) kunstige græsplæner, som f.eks. bruges på balkoner og terrasser.

Med **ULTRA** metalbørsten kan usensible overflader som f.eks. brosten-/betonsten, betonerede overflader, granit eller porfyr rengøres for fastsiddende snavs.

Saven må kun anvendes i overensstemmelse med dens tiltænkte formål. Enhver anden form for anvendelse er ikke tilladt. Vi fraskriver os ethvert ansvar for skader, det være sig på personer eller materiel, som måtte opstå som følge af, at maskinen ikke er blevet anvendt korrekt. Ansvaret bæres alene af brugeren/ejeren.

Bemærk, at vore produkter ikke er konstrueret til erhvervsmæssig, håndværksmæssig eller industriel brug. Vi fraskriver os ethvert ansvar, såfremt produktet anvendes i erhvervsmæssigt, håndværksmæssigt, industrielt eller lignende øjemed.

#### Tilbageværende risici

**Også selv om du betjener el-værktøjet forskriftsmæssigt, er der stadigvæk nogle risikofaktorer at tage højde for. Følgende farer kan opstå, alt efter el-værktøjets type og konstruktionsmåde:**

1. Lungeskader, såfremt der ikke bæres egnet støvmaske.
2. Høreskader, såfremt der ikke bæres egnet høreværn.
3. Helbredsskader, som følger af hånd-armvibration, såfremt værktøjet benyttes over et længere tidsrum eller ikke håndteres og vedligeholdes forskriftsmæssigt.
4. Kvæstelser og materielle skader, der skyldes

dele, der flyver omkring.

#### Begræns arbejdstiden.

Der skal her tages højde for alle driftscyklens dele (eksempelvis tidsrum, hvor el-værktøjet er slukket, og tidsrum, hvor værktøjet er tændt, men kører uden belastning).

#### Fare!

Dette el-værktøj frembringer et elektromagnetisk felt under driften. Dette felt kan under visse omstændigheder indvirke på aktive eller passive medicinske implantater. For at reducere faren for alvorlige eller dødelige kvæstelser anbefaler vi, at personer med medicinske implantater konsulterer deres læge og producenten af implantatet, inden produktet tages i brug.

## 4. Tekniske data

Spænding .....	18 V d.c.
Hastighed n0 .....	800-1400 min <sup>-1</sup>
Børstediameter .....	115 mm
Beskyttelsesklasse .....	III
Lydeffektniveau LWA .....	94,6 dB (A)
Usikkerhed K .....	3 dB (A)
Vibration ah .....	2,13 m/s <sup>2</sup>
Usikkerhed K .....	1,5 m/s <sup>2</sup>
Vægt .....	4,1 kg
Lydtrykniveau LpA ved brugerens øre .....	83,8 dB (A)
Usikkerhed K .....	3 dB (A)
Vandtilførsel tryk maks. ....	0,6 MPa (6 bar)

#### Pas på!

Produktet leveres uden akkumulatorbatterier og uden ladeaggregat og må kun bruges sammen med Li-Ion akkumulatorbatterierne fra Power-X-Change serien!

Li-Ion akkumulatorbatterierne fra Power-X-Change serien må kun lades med Power-X-Charger.

Produktets støjniveau kan overskride 85 dB (A). I givet fald er brug af støjdæmpende foranstaltninger påkrævet for brugeren.

#### Pas på!

Svingningstallet vil ændre sig i forhold til el-værktøjets anvendelsesformål og kan i undtagelsestilfælde ligge over den angivne værdi.

### Støjudvikling og vibration skal begrænses til et minimum!

- Brug kun intakte og ubeskadigede maskiner.
- Vedligehold og rengør maskinen med jævne mellemrum.
- Tilpas arbejdsmåden efter maskinen.
- Overbelast ikke maskinen.
- Lad i givet fald maskinen underkaste et eftersyn.
- Sluk maskinen, når den ikke benyttes.
- Bær handsker.

## 5. Inden ibrugtagning

### Produktet leveres uden akkumulatorbatterier og uden ladeaggregat!

#### 5.1 Manørehåndtag drejes ud af transporttilling (billede 3-4)

**Pas på!** Af transporttekniske grunde er manørehåndtaget drejet 90° ud til siden. For at kunne arbejde med produktet skal manørehåndtaget flugte med børstehuset (arbejdsstilling).

1. Åbn låsemøtrikken (8) ved at dreje den til venstre og drej manørehåndtaget helt i bund.
2. Luk låsemøtrikken (8) ved at dreje den til højre.

#### 5.2 Hjælpegreb monteres (billede 5)

Brug fastspændingsskruerne (6) til at fastgøre hjælpegrebet (B) (skruerne er tilgængelige nedefra) og holderen (C) på fladen.

#### 5.3 Førestangens længde indstilles (billede 6)

Førestangens længden kan indstilles, så du kan arbejde i en behagelig arbejdsposition.

1. Åbn låsemøtrikken (8) ved at dreje den til venstre.
2. Førestangens længde ændres ved at trække førestangen (9) ud af manørehåndtaget (D) eller ved at skubbe den ind i manørehåndtaget.
3. Sørg for, at manørehåndtaget befinder sig i arbejdsstillingen (afsnit 5.1) og luk låsemøtrikken (8) ved at dreje den til højre.

#### 5.4 Hjælpegreb justeres (billede 5)

Åbn de to fastspændingsskruer (6) så meget på hjælpegrebet, at grebet kan bevæges i alle retninger uden særlig meget modstand. Indstil den ønskede position og spænd de to fastspændingsskruer (6) fast igen.

#### 5.5 Rengøringsbørster sættes på (billede 7-10)

Tag de sidevendte børsteafdækninger (billede 7/ pos. E, F) af. Der følger en 2-delt nylonbørste **MEDIUM** (farve sort) med produktet. En nylonbørste (billede 2/pos. A) er udstyret med sidebørste. Rengøringsbørsternes udvendige sider (outside) er forsynet med gummikapper (billede 8/pos. G). Sæt nylonbørsten med sidebørste på højre og venstre side af børsteholderen, så den passer til dine behov (billede 9), og den sidste nylonbørste på den sidste børsteholder. Sæt børsteafdækningerne på igen. Den brede børsteafdækning (billede 7/pos. E) er beregnet til nylonbørsten med sidebørste. **MEDIUM** nylonbørsten er færdigmonteret (billede 10).

**SOFT** nylonbørsten (farve gul/grøn) (billede 10a) og **ULTRA** metalbørsten (billede 10b) monteres på samme måde, selv om de ikke har nogen sidebørste. De leveres med en ekstra smal børsteafdækning, der skal bruges i stedet for den brede børsteafdækning.

Advarsel! Man kan blive kvæstet på metalbørstens børster – brug beskyttelseshandsker.

#### 5.6 Rengøringsbørster fjernes

Tag de sidevendte børsteafdækninger (billede 7/ pos. E, F) af. Tryk midt på gummikappen (billede 11/pos. G) for at betjene den underliggende oplåsningsknap og træk samtidigt børste af.

Advarsel! Man kan blive kvæstet på metalbørstens børster – brug beskyttelseshandsker.

#### 5.7 Tilslutning vandtilførsel (billede 12 – 14b)

Det bedste rengøringsresultat opnås med vådrengøring.

#### Pas på!

- Vand tilsluttes til drikkevandsnettet iht. kravene i EN 1717. Kontakt din VVS-installatør, hvis du er i tvivl.
- Vandstrålen må aldrig rettes mod elektriske ledninger eller mod produktet.
- Vandtemperaturen skal ligge mellem + 5 °C og + 35 °C.
- Det tilførte vand må hverken være beskidt, sandholdigt eller indeholde kemiske produkter, da dette vil nedsætte produktets funktionsevne og forkorte dets levetid.

Tilslutningen til vandtilførslen er udstyret med et tilslutningsstykke til standardslangekoblingssystemer (billede 7/pos. 11). Træk en vandslange (ca. Ø 13 mm (½")), som vist på billede 12, gennem

hjelpegrebet og sæt slangekoblingen på tilslutningen til vandtilførslen (billede 13). Fjern slange-spændebåndet (billede 2/pos. 7) fra førestangen og fastgør slangen på førestangen med slange-spændebåndet (billede 14a/14b).

Kontroller hver gang, inden du begynder arbejdet, om:

- beskyttelsesanordningerne og rengøringsbørsten er intakte og intet mangler
- alle skruesamlinger sidder godt fast
- alle bevægelige dele bevæger sig uden træghed.

### 5.8 Montering af akkumulatorbatteri (billede 15)

Skub akkumulatorbatteriet ind i akkumulatorbatteriets holder. Så snart akkumulatorbatteriet er skubbet helt på plads, falder det hørbart på plads. Akkumulatorbatteriet fjernes ved at trykke på anslagsknappen (pos. H) og trække akkumulatorbatteriet ud.

### 5.9 Opladning af akkumulatorbatteri (billede 16)

1. Tag akku-pack'en ud af produktet. Tryk på anslagsknappen.
2. Kontroller, at netspændingen, som står anført på mærkepladen, svarer til den forhåndenværende netspænding. Sæt stikket til ladeaggregatet i stikkontakten. Den grønne LED-lampe begynder at blinke.
3. Sæt akkumulatorbatteriet i ladeaggregatet.
4. Under punkt 10 „Visninger på ladeaggregat“ findes en oversigt over LED-visningernes betydning.

Under opladningen kan akkumulatorbatteriet blive varm. Dette er helt normalt.

Hvis det ikke er muligt at oplade akku-pack'en, skal du kontrollere,

- om der er netspænding i stikkontakten
- om forbindelsen til ladeaggregatet er i orden.

Hvis det stadigvæk ikke er muligt at oplade akku-pack'en, bedes du indsende

- ladeaggregatet
- samt akku-pack'en

til vores kundeservice.

Sørg for at genoplade akku-pack'en i god tid for at sikre en lang levetid. Genopladning skal under alle omstændigheder ske, hvis du konstaterer, at produktets ydelse er nedsat. Undgå, at akku-pack'en aflades helt. Det vil ødelægge akku-

pack'en!

### 5.10 Akku-kapacitetsindikator (billede 17)

Tryk på kontakten til akku-kapacitetsindikator (pos. K). Akku-kapacitetsindikatoren (pos. L) indikerer akkumulatorbatteriets ladetilstand ved hjælp af 3 LED-lamper.

#### Alle 3 LED-lamper lyser:

Akkumulatorbatteriet er fuldt opladet.

#### 2 LED-lamper eller 1 LED-lampe lyser

Akkumulatorbatteriet råder over tilstrækkelig restkapacitet.

#### 1 LED-lampe blinker:

Akkumulatorbatteriet er afladet; oplad akkumulatorbatteriet.

#### Alle LED'er blinker:

Akkumulatorbatteriet blev helt afladet og er defekt. Et defekt akkumulatorbatteri må ikke længere bruges og oplades!

## 6. Betjening

Bemærk venligst lovmæssige bestemmelser vedrørende støjbeskyttelse, som kan variere lokalt.

**Fare!** De sidevendte børsteafdækninger skal være monteret under arbejdet.

#### Advarsel!

- Kontroller, at den fastgjort børste passer til det overflademateriale, der skal rengøres.
- Kontroller, at de sidevendte børsteafdækninger er fast sikket på.
- Kontroller børsterne for snavs, før arbejdet startes, og rengør dem efter behov.
- Kontroller et lille, ikke synligt sted, at fladen ikke beskadiges af børstearbejdet.
- Fladen, der skal rengøres, skal være fri for genstande som f.eks. sten, grene osv. Disse kan evt. slynges op af den roterende børste eller komme til at ridse overfladen.
- Løft kun det tændte produkt 1-2 cm væk fra jorden, indtil den fulde hastighed er nået. Vær forsigtig for at undgå kvæstelser.
- Tænd aldrig for produktet i vipet eller løftet tilstand, medmindre formålet er at nå op på den fulde hastighed – fare for kvæstelser!
- Brug ikke produktet i alt for lang tid i en side.
- Vi anbefaler vådrengøring. Brug kun rent vand

- uden nogen form for tilsætningsstoffer.
- Hold hænder og fødder væk fra den roterende børste.
- Sæt først akkumulatorbatteriet i, umiddelbart før arbejdet startes, og fjern det igen, når arbejdet er færdigt.

### 6.1 Rotationsinverter (billede 18)

#### Bemærk:

- Med rotationsinverteren kan du indstille produktets rotationsretning og sikre det mod utilsigtet tænding. Der kan vælges mellem fremad- og tilbagekørsel. Fremadkørslen er standard kørselsretningen, hvor produktet har mest kraft.
  - Hold godt fast i produktet vha. håndtaget og hjælpegrebet og sørg for at stå stabilt.
  - For at undgå at produktet beskadiges, må omdrejningsretningen lim foretages, når produktet står stille.
- a) **Fremadkørsel (standard kørselsretning):** Skydekontakt til venstre (V) nedtrykket - produktet bevæger sig væk fra dig.
  - b) **Tændesikring:** Skydekontakt i midten (som vist) - tænd/sluk-knap blokeret
  - c) **Tilbagekørsel:** Skydekontakt til højre (R) nedtrykket - produktet bevæger sig hen mod dig.

### 6.2 Tænd/sluk-knap (billede 15/pos. 3)

- a) **Tænde**  
Trykkes på tænd/sluk-knappen, roterer børsten.
- b) **Slukke**  
Slippes tænd/sluk-knappen, slukker produktet, og børsten standser.

### 6.3 Hastighedsregulator (billede 18/pos. 4)

Børstens hastighed (min = laveste/maks = højeste) indstilles ved at dreje på hastighedsregulatoren. Dette muliggør en individuel tilpasning til den flade, der skal rengøres. Cifrene 1 – 5, der ses på hastighedsregulatoren, giver en yderligere orientering ifm. den indstillede hastighed.

### 6.4 Drift

**Bemærk:** Slidte eller flossede børster bør erstatte rettidigt. Så snart børstens diameter underskrider ca. 95 mm, skal børsten udskiftes. Mindre børstediametre kan føre til beskadigelser.

**Vigtigt!** Overskrides den tilladte optagede strøm (f.eks. som følge af for stort tryk), slukker produktet automatisk, herefter skal det tændes igen med tænd/sluk-knappen.

### 6.4.1 Rengøring generelt (gælder ikke for afsnit "6.4.5 Opbørstning af kunstige græsplæner")

1. Anbring børsten ensartet på overfladen.
2. Indstil en behagelig arbejds højde (se afsnit 5.3). Stænkbeskyttelsen (billede 1/pos. 14) skal befinde sig lige over jorden på begge sider.
3. Vælg en rotationsretning (se afsnit 6.1), der passer til undergrunden, der skal rengøres (læs og overhold 6.4.2 – 6.4.4).
4. Det bedste rengøringsresultat opnås med vådrengøring. Åbn for vandtilførslen.
5. Løft produktet 1-2 centimeter og tænd for produktet (se afsnit 6.2).
6. Indstil den ønskede hastighed (fra langsom til hurtig) (se afsnit 6.3). Vent, til den fulde hastighed er nået, og anbring så børsten på overfladen, der skal rengøres.
7. Før børsten langsomt og i baner, lige som en kost, hen over overfladen. Børst først med lidt tryk og øg så lidt ad gangen trykket efter behov.

### 6.4.2 Træ, kompositmaterialer (BPC/WPC) rengøres

**Advarsel!** Brug hertil kun **SOFT** børsten (på sætning af børste se afsnit 5.5). Alle andre disponible børster består af et hårdt materiale og kan beskadige overfladen.

- Rengør altid planker eller træelementer i længdegående retning (fibre retning).
- Betjen den venstre side (billede 18/pos. V) på rotationsinverteren (fremadkørsel). Produktet trækker væk fra dig (standard rotation).
- Det anbefales at rengøre et bræt ad gangen.
- Skyl til sidst den rengjorte overflade med vand.

### 6.4.3 Glatte, ikke forseglede brostens- og stenoverflader rengøres

**Bemærk:** Brug hertil **MEDIUM** børsten (på sætning af børste se afsnit 5.5).

- Betjen den venstre side (billede 18/pos. V) på rotationsinverteren (fremadkørsel). Produktet trækker væk fra dig (standard rotation).
- Nogle gange er det en god ide at rengøre i begge rotationsretninger, hvis snavset sidder meget fast. Vær opmærksom på, at produktet har mindre kraft under tilbagekørslen (rotationsinverter trykket til højre, billede 18/pos. R).
- Kanter og sokler børstes rene med sidebørsten, forinden fjernes det brede sidelåg.
- Skyl til sidst den rengjorte overflade med vand.

#### 6.4.4 Grov, ikke forseglede brostensflade, betonstensflade og betonret flade rengøres

**Bemærk:** Brug hertil **ULTRA** metalbørste (på sætning af børste se afsnit 5.5).

**Advarsel!** Man kan blive kvæstet på metalbørstens børster – brug beskyttelseshandsker.

- Betjen den venstre side (billede 18/pos. V) på rotationsinverteren (fremadkørsel). Produktet trækker væk fra dig (standard rotation).
- Nogle gange er det en god ide at rengøre i begge rotationsretninger, hvis snavset sidder meget fast. Vær opmærksom på, at produktet har mindre kraft under tilbagekørslen (rotationsinverter trykket til højre), (billede 18/pos. R). Skyl til sidst den rengjorte overflade med vand.

#### 6.4.5 Opbørstning af kunstige græsplæner

**Advarsel!**

- Brug hertil kun **SOFT** børsten (farve gul/grøn). Alle andre disponible børster kan beskadige kunstige græsplæner.
  - Brug ikke vand - gennemfør kun tør opbørstning.
  - Børst udelukkende under fremadkørsel (billede 18/pos. V, standard rotation - venstre side på rotationsinverter betjenes).
  - Fjern løv, affald o.lign., før opbørstning gennemføres.
1. Anbring **SOFT** børsten ensartet på overfladen.
  2. Indstil en behagelig arbejds højde (se afsnit 5.3). Stænkbeskyttelsen skal befinde sig lige over jorden på begge sider.
  3. Betjen den venstre side (billede 18/pos. V) på rotationsinverteren (standard rotation).
  4. Løft produktet 1-2 centimeter og tænd for produktet (se afsnit 6.2).
  5. Indstil den ønskede hastighed (fra langsom til hurtig) (se afsnit 6.3). Vent, til den fulde hastighed er nået, og anbring så børsten på den kunstige græsplæne. Produktet trækker væk fra dig.
  6. Fibrene rettes op ved at børste mod græsplænenes fiberretning, når den ønskede hastighed er nået. Undgå at udøve tryk.
  7. Træk efter behov børsten henimod dig selv og lad den rulle væk uden tryk.
  8. Gentag denne bevægelse, til det ønskede resultat er nået.

## 7. Rengøring, vedligeholdelse og bestilling af reservedele

Sluk produktet, og tag akkumulatorbatteriet ud, inden du stiller det fra dig, og inden du starter rengøringen.

### 7.1 Rengøring

- Hold så vidt muligt beskyttelsesanordninger, ventilationskanaler og motorhus fri for støv og snavs. Tør produktet af med en ren klud eller foretag trykluftudblæsning med lavt tryk.
- Vi anbefaler, at produktet rengøres hver gang efter brug.
- Rengør aggregatet regelmæssigt med en fugtig klud. Undgå brug af rengørings- og opløsningsmidler, da de vil kunne beskadige produktets kunststofdele. Sørg for, at der ikke kan trænge vand ind i de indvendige dele. Trænger der vand ind i et el-værktøj, øger det risikoen for elektrisk stød.
- Tag beskyttelsesafdækningen af og fjern aflejringer med en børste.

### 7.2 Vedligeholdelse

Der findes ikke yderligere vedligeholdelseskrævende dele inde i produktet.

### 7.3 Bestilling af reservedele:

Ved bestilling af reservedele bedes følgende oplyst:

- Produktets typebetegnelse
- Produktets varenummer
- Produktets identifikationsnummer
- Nummeret på den ønskede reservedel

Aktuelle priser og informationer findes under [www.isc-gmbh.info](http://www.isc-gmbh.info)

Reservebørste **MEDIUM** (nylon, farve sort)

Varenr.: 34.241.20

Reservebørste **SOFT** (nylon, farve gul/grøn)

Varenr.: 34.241.21

Reservebørste **ULTRA** (metal)

Varenr.: 34.241.22



## 8. Opbevaring

Produktet og dets tilbehør skal opbevares et mørkt, tørt og frostfrit sted. Den optimale lagertemperatur ligger mellem 5 og 30 °C. Opbevar el-værktøjet i den originale emballage.

Knæk ikke stænkbeskyttelsens gummilæber (billede 19/pos. 14) om og udad. Opbevar produktet på en sådan måde, at gummilæberne helst ikke berører jorden.

## 9. Transport

- Bær altid produktet med den ene hånd på håndtaget og den anden hånd på hjælpegrebet. Bær ikke produktet ved at holde i motorhuset.
- Fikser produktet, så den ikke kan rutsche, hvis det transporteres i/på et køretøj.
- Produktet skal helst transporteres i den originale emballage.

## 10. Driftsforstyrrelser

### **Produktet kører ikke:**

Kontroller, om akkumulatorbatteriet er ladet op, og om ladeaggregatet fungerer. Hvis produktet ikke fungerer, selv om spænding er til stede, skal du indsende den til den angivne kundeservice.

## 11. Visning på ladeaggregat

Visningsstatus		Betydning og påkrævet handling
Rød lysdiode	Grøn lysdiode	
Slukket	Blinker	<b>Standby-modus</b> Ladeaggregatet er forbundet med nettet og klar til drift, akkumulatorbatteriet er ikke i ladeaggregatet
Tændt	Slukket	<b>Opladning</b> Ladeaggregatet lader akkumulatorbatteriet op i hurtigladningsmodus. De pågældende ladetider findes direkte på ladeaggregatet. Bemærk! De faktiske ladetider kan afvige noget fra de angivne ladetider afhængigt af den eksisterende akkuladning.
Slukket	Tændt	<b>Akkumulatorbatteriet er opladt og klar til brug.</b> Herefter skiftes til skånende opladning, indtil fuldstændig opladning er nået. Lad hertil akkumulatorbatteriet blive ca. 15 min. længere på ladeaggregatet. <b>Påkrævet handling:</b> Tag akkumulatorbatteriet ud af ladeaggregatet. Afbryd ladeaggregatet fra strømforsyningsnettet.
Blinker	Slukket	<b>Tilpasningsopladning</b> Ladeaggregatet befinder sig i funktionen for skånsom opladning. Her oplades akkumulatorbatteriet af sikkerhedsgrunde langsommere og skal bruge mere tid. Det kan have følgende årsager: - Akkumulatorbatteriet er ikke blevet opladet i meget lang tid. - Akkumulatorbatteriets temperatur ligger ikke i det ideelle område. <b>Påkrævet handling:</b> Vent, indtil ladeprocessen er færdig, akkumulatorbatteriet kan stadigvæk oplades.
Blinker	Blinker	<b>Fejl</b> Opladning er ikke længere mulig. Akkumulatorbatteriet er defekt. <b>Påkrævet handling:</b> Et defekt akkumulatorbatteri må ikke længere oplades. Tag akkumulatorbatteriet ud af ladeaggregatet.
Tændt	Tændt	<b>Temperaturfejl</b> Akkumulatorbatteriet er for varmt (f.eks. direkte solindfald) eller for koldt (under 0° C). <b>Påkrævet handling:</b> Tag batteriet ud, og opbevar det 1 dag ved stuetemperatur (ca. 20° C).



Kun for EU-lande

Smid ikke el-værktøj ud som almindeligt husholdningsaffald!

I medfør af Rådets direktiv 2012/19/EF om affald af elektrisk og elektronisk udstyr og dets omsættelse i den nationale lovgivning skal brugt el-værktøj indsamles separat og indleveres til videreanvendende formål på miljømæssig forsvarlig vis.

Recycling-alternativ til tilbagesendelse:

Ejeren af el-værktøjet er – med mindre denne tilbagesender maskinen – forpligtet til at bortskaffe maskinen og dens dele ifølge miljøforskrifterne. Den brugte maskine kan indleveres hos en genbrugsstation – spørg evt. personalet her, eller forhør dig hos din kommune. Tilbehør og hjælpemidler, som følger med maskinen, og som ikke indeholder elektriske dele, er ikke omfattet af ovenstående.

Genoptryk eller anden kopiering af dokumentation og følgedokumenter til produkter, også i uddrag, er kun tilladt med udtrykkelig tilladelse fra iSC GmbH.

Ret til tekniske ændringer forbeholdes

## Serviceinformationer

I alle lande, der er nævnt i garantibeviset, råder vi over kompetente servicepartnere, hvis kontaktdata fremgår af garantibeviset. De står til din rådighed i forbindelse med enhver form for service som f.eks. reparation, anskaffelse af reservedele og sliddele eller køb af forbrugsmaterialer.

Vær opmærksom på, at følgende dele på produktet slides som følge af brug eller udsættes for naturligt slid resp. at følgende dele anses som forbrugsmaterialer.

Kategori	Eksempel
Sliddele*	Akku, rengøringsbørste
Forbrugsmateriale/ forbrugsdele*	
Manglende dele	

\* er ikke nødvendigvis indeholdt i leveringsomfanget!

Konstateres mangler eller fejl, bedes du melde fejlen på internettet under [www.isc-gmbh.info](http://www.isc-gmbh.info). Det er vigtigt at beskrive fejlen så nøjagtigt som muligt og i hvert fald besvare følgende spørgsmål:

- Har produktet fungeret, eller var det defekt fra begyndelsen?
- Har du bemærket noget usædvanligt, inden defekten opstod (symptom før defekt)?
- Hvilken fejlfunktion mener du, at produktet er berørt af (hovedsymptom)?  
Beskriv venligst fejlfunktionen.

## Garantibevis

Kære kunde!

Vore produkter er underlagt en streng kvalitetskontrol. Hvis produktet alligevel på et tidspunkt skulle udvise fejl, beklager vi naturligvis dette, i dette tilfælde beder vi dig kontakte vores kundeservice på adressen, som er anført på dette garantibevis. Du kan naturligvis også ringe til os på det anførte servicenummer. For indfrielse af garantikrav gælder følgende:

1. Disse garantibetingelser retter sig udelukkende til forbrugere, dvs. naturlige personer, der hverken vil bruge dette produkt i forbindelse med udøvelse af deres erhvervsmæssige eller andet selvstændigt arbejde. Disse garantibetingelser regulerer ekstra garantiydelse, som nedenstående producent lover købere af sine nye apparater som supplement til den lovfastsatte garanti. Garantibestemmelser fastsat ved lov berøres ikke af nærværende garanti. Vores garantiydelse er gratis.
2. Garantiydelsen dækker udelukkende mangler på et nyt apparat fra nedenstående producent, der skyldes materiale- eller produktionsfejl, og vi har ret til at vælge, om sådanne mangler afhjælpes på produktet, eller om produktet udskiftes.  
Bemærk, at vore produkter ikke er konstrueret til erhvervsmæssig, håndværksmæssig eller faglig brug. Garantien dækker således ikke forhold, hvor produktet er blevet brugt i erhvervsmæssige, håndværksmæssige eller faglige virksomheder eller er blevet udsat for lignende belastning.
3. Garantien dækker ikke følgende:
  - Skader på produktet som følge af tilsidesættelse af montagevejledningens anvisninger eller som følge af usagkyndig installation, tilsidesættelse af brugsanvisningen (f.eks. tilslutning til forkert netspænding eller strømtype) eller tilsidesættelse af vedligeholdelses- og sikkerhedsforskrifter eller som følge af at produktet udsættes for ikke normale miljøbetingelser eller manglende pleje og vedligeholdelse.
  - Skader på produktet som følge af misbrug eller usagkyndig anvendelse (f.eks. overbelastning af produktet eller brug af værktøj eller tilbehør, som ikke er godkendt), indtrængen af fremmedlegemer i produktet (f.eks. sand, sten eller støv, transportskader), brug af vold eller eksterne påvirkninger udefra (f.eks. fordi produktet tabes).
  - Skader på produktet eller dele af produktet, der skyldes almindelig brug, normalt eller andet naturligt slid.
4. Garantiperioden udgør 24 måneder at regne fra købsdatoen. Garantikrav skal gøres gældende inden garantiperiodens udløb og inden for to uger, efter at defekten er blevet konstateret. Garantikrav kan ikke gøres gældende efter garantiperiodens udløb. Reparation eller udskiftning af produktet medfører ikke forlængelse af garantiperioden, heller ikke for eventuelt indbyggede reservedele. Dette gælder også servicearbejder, der foretages på stedet.
5. Hvis du ønsker at gøre brug af garantien, bedes du melde det defekte produkt til: [www.isc-gmbh.info](http://www.isc-gmbh.info). Sørg for at have købskvitteringen eller anden form for dokumentation af købet af det nye apparat ved hånden. Apparater, der sendes ind uden passende dokumentation eller uden typeskilt, er udelukket fra garantiydelsen på grund af manglende identificering. Er defekten omfattet af garantien, vil produktet omgående blive repareret og returneret, eller du vil modtage et helt nyt.

Mod betaling udbedrer vi naturligvis også gerne defekter på produktet, som ikke/ikke længere er omfattet af garantien. Du skal blot indsende produktet til vores serviceadresse.

Hvad angår slid- og forbrugsdele samt manglende dele henviser vi til garantiens indskrænkninger i henhold til serviceinformationerne i nærværende betjeningsvejledning.



**Fara!** - Läs igenom bruksanvisningen för att sänka risken för skador

Denna maskin får inte användas av barn. Barn ska hållas under uppsikt så att de inte använder maskinen som leksak. Maskinen får inte rengöras eller underhållas av barn. Maskinen får inte användas av personer med begränsad fysisk, sensorisk eller mental förmåga, eller av personer med bristfällig kunskap eller erfarenhet, såvida inte en ansvarig person håller uppsikt eller ger instruktioner.

**Fara!**

Innan våra produkter kan användas ska särskilda säkerhetsanvisningar beaktas för att förhindra olyckor och skador. Läs därför noggrant igenom denna bruksanvisning och dessa säkerhetsanvisningar. Förvara dem på ett säkert ställe så att du alltid kan hitta önskad information. Om maskinen ska överlåtas till andra personer ska även denna bruksanvisning och dessa säkerhetsanvisningar medfölja. Vi övertar inget ansvar för olyckor eller skador som har uppstått om denna bruksanvisning eller säkerhetsanvisningarna åsidosätts.

**1. Säkerhetsanvisningar**

Gällande säkerhetsanvisningar finns i det bifogade häftet.

**Varning!**

**Läs igenom alla säkerhetsanvisningar, instruktioner, bilder och tekniska data som finns på detta elverktyg.** Om nedanstående instruktioner inte beaktas finns det risk för elektriska slag, brand eller allvarliga personskador.  
**Spara på alla säkerhetsanvisningar och instruktioner för framtida bruk.**

**Förklaring av skylten på maskinen (se bild 20)**

- 1: Varning!
- 2: Använd ögon- och hörselskydd!
- 3: Varning! Heta delar!
- 4: Läs igenom bruksanvisningen noggrant innan du använder maskinen.

**2. Beskrivning av maskinen samt leveransomfattning****2.1 Beskrivning av maskinen (bild 1/2)**

- 1 Handtag
- 2 Omkopplare för rotationsriktning
- 3 Strömbrytare
- 4 Varvvalsreglage
- 5 Stödhandtag
- 6 Fästskruvar
- 7 Slangklämma
- 8 Låsring
- 9 Stång
- 10 Motorkåpa
- 11 Anslutningskoppling vatteninlopp
- 12 Borstkåpa
- 13 Borstskydd på sidan
- 14 Stänkskydd

## 15 Nylonborste

**2.2 Leveransomfattning**

Kontrollera att maskinen är komplett med hjälp av beskrivningen av leveransen. Om delar saknas vill vi be dig ta kontakt med vårt servicecenter eller butiken där du köpte maskinen inom fem dagar efter att du köpte artikeln. Tänk på att du måste visa upp ett giltigt kvitto. Beakta även garantitabellen i serviceinformationen i slutet av bruksanvisningen.

- Öppna förpackningen och ta försiktigt ut produkten ur förpackningen.
- Ta bort förpackningsmaterialet samt förpacknings- och transportsäkringar (om förhanden).
- Kontrollera att leveransen är komplett.
- Kontrollera om produkten eller tillbehörsdelen har skadats i transporten.
- Spara om möjligt på förpackningen tills garantitiden har gått ut.

**Fara!**

**Produkten och förpackningsmaterialet är ingen leksak! Barn får inte leka med plastpåsar, folie eller smådelar! Risk för att barn sväljer delar och kvävs!**

- Öppna förpackningen och ta försiktigt ut maskinen ur förpackningen.
- Ta bort förpackningsmaterialet samt förpacknings- och transportsäkringar (om förhanden).
- Kontrollera att leveransen är komplett.
- Kontrollera om maskinen eller tillbehörsdelen har skadats i transporten.
- Spara om möjligt på förpackningen tills garantitiden har gått ut.

**3. Ändamålsenlig användning**

Maskinen är endast avsedd för privata rengöringsarbeten av ytor utomhus. Ytorna måste vara lämpliga för rengöring med roterande borstar. Vid våtrengöring (rekommenderad) måste ytorna dessutom vara okänsliga mot vatten.

Det finns risk för att känsliga, polerade, belagda och repkänsliga ytor kan ruggas upp eller skadas. Dessa får inte rengöras med maskinen. Maskinen får endast användas vertikalt och föras över marken. Maskinen får inte användas horisontalt (t.ex. på väggar) eller ovanför huvudet (t.ex. innertak).

Det är inte tillåtet att använda maskinen för ej fasta ytor (t.ex. gräsarmeringssten).

Använd endast den borste som är avsedd för yt-materialet som ska rengöras. Innan du använder borsten måste du testa vid ett dolt ställe om borsten är lämplig. Olika borstar för olika ytor finns som separat tillbehör. Använd endast vatten utan några tillsatsmedel.

Nylonborsten **MEDIUM** (svart) är speciellt avsedd för rengöringsarbeten på ej förseglade stenlagda ytor. Med denna borste kan även ytor med stenläggning / betongstenar eller betonerad rengöras (t.ex. infarter, terrasser, gångvägar). Använd sidoborsten till att rengöra kanter och socklar.

Med nylonborsten **SOFT** (gul/grön) kan maskinen även användas till att rengöra trä, kompositmaterial (BPC / WPC) eller till att borsta upp ytor (t.ex. nedtryckta partier) på konstgräsmattor som lagts i privat miljö, t.ex. på balkong eller terrass.

Med metallborsten **ULTRA** kan okänsliga ytor, t.ex. stenläggning / betongstenar, betonerade ytor, granit eller porfyr rengöras från stark smuts.

Maskinen får endast användas till sitt avsedda ändamål. Användningar som sträcker sig utöver detta användningsområde definieras som ej avsedd användning. För materialskador eller personskador som resulterar av sådan användning ansvarar användaren själv. Tillverkaren övertar inget ansvar.

Tänk på att våra produkter endast får användas till ändamålsenligt syfte och inte har konstruerats för kommersiell, hantverksmässig eller industriell användning. Vi ger därför ingen garanti om maskinen används inom yrkesmässiga, hantverksmässiga eller industriella verksamheter eller vid liknande aktiviteter.

#### Obs!

##### Kvarstående risker

Kvarstående risker föreligger alltid även om detta elverktyg används enligt föreskrift. Följande risker kan uppstå på grund av elverktygets konstruktion och utförande:

- Lungskador om ingen lämplig dammfilter-mask används.
- Hörselskador om inget lämpligt hörselskydd används.
- Hälsoskador som uppstår av hand- och armvibrationer om maskinen används under

längre tid eller om den inte hanteras och underhålls enligt föreskrift.

- Personskador och saksador som orsakas av omkringflygande delar.

#### Begränsa din arbetstid.

Ta hänsyn till alla moment under användningen (t.ex. tider när elverktyget har slagits ifrån, och sådana tider när det visserligen har slagits på, men kör utan belastning).

#### Fara!

Detta elverktyg genererar ett elektromagnetiskt fält under drift. Under vissa omständigheter kan detta fält påverka aktiva eller passiva medicinska implantat. För att reducera risken för allvarliga eller dödliga personskador, rekommenderar vi att personer med medicinska implantat kontakter sin läkare och tillverkaren av det medicinska implantatet innan maskinen används.

## 4. Tekniska data

Spänning .....	18 V DC
Varvtal n0 .....	800-1400 min <sup>-1</sup>
Borstdiameter .....	115 mm
Skyddsklass .....	III
Ljudeffektnivå LWA .....	94,6 dB (A)
Osäkerhet K .....	3 dB (A)
Vibration ah .....	2,13 m/s <sup>2</sup>
Osäkerhet K .....	1,5 m/s <sup>2</sup>
Vikt .....	4,1 kg
Ljudtrycksnivå LpA vid användarens öron .....	83,8 dB (A)
Osäkerhet K .....	3 dB (A)
Vattenmatning tryck max. ....	0,6 MPa (6 bar)

#### Obs!

Maskinen levereras utan batterier och utan laddare. Tänk på att maskinen endast får användas med Li-jon-batterier från serien Power-X-Change!

Li-jon-batterierna i serien Power-X-Change får endast laddas med Power-X-laddaren.

Bullret från denna maskin kan överskrida 85 dB(A). I sådana fall ska användaren skyddas med bullerskyddande åtgärder.



**Obs!**

Vibrationsvärdet förändras pga. elverktygets användningsområde och kan i undantagsfall överskrida det angivna värdet.

**Begränsa uppkomsten av buller och vibration till ett minimum!**

- Använd endast intakta maskiner.
- Underhåll och rengör maskinen regelbundet.
- Anpassa ditt arbetssätt till maskinen.
- Överbelasta inte maskinen.
- Lämna in maskinen för översyn vid behov.
- Slå ifrån maskinen om den inte längre används.
- Bär handskar.

**5. Innan du använder maskinen****Maskinen levereras utan batterier och utan laddare!****5.1 Vrid ut styrhandtaget ur transportläget (bild 3-4)**

**Obs!** Av transportskäl har styrhandtaget vridits med 90° åt sidan. För att kunna arbeta med maskinen måste styrhandtaget stå i en linje med borstkåpan (arbetsläge).

1. Öppna låsringen (8) genom att vrida den åt vänster och vrid sedan styrhandtaget tills det tar emot.
2. Dra åt låsringen (8) genom att vrida den åt höger.

**5.2 Montera stödhandtaget (bild 5)**

Montera stödhandtaget (B) och hållaren (C) med handtagsskruvarna (6) vid den föreskrivna platsen (skruvarna åtkomliga underifrån).

**5.3 Ställa in stångens längd (bild 6)**

Stångens längd kan ställas så att man kan uppnå en passande arbetsposition.

1. Öppna låsringen (8) genom att vrida den åt vänster.
2. Justera stångens (9) längd genom att antingen dra ut den eller skjuta in den i styrhandtaget(D).
3. Se till att styrhandtaget befinner sig i arbetsläget (avsnitt 5.1) och stäng sedan till låsringen (8) genom att vrida den åt höger.

**5.4 Montera stödhandtaget (bild 5)**

Öppna båda fästskruvar (6) till stödhandtaget tills handtaget utan vidare kan fällas framåt eller

bakåt. Ställ in avsett läge och dra sedan åt de båda fästskruvarna (6) på nytt.

**5.5 Montera rengöringsborstarna (bild 7-10)**

Ta av borstskydden på sidan (bild 7 / pos. E, F). Nylonborsten **MEDIUM** (svart) som består av två delar medföljer maskinen. En nylonborste (bild 2 / pos. A) är utrustad med en sidoborste. På utsidan (Outside) av rengöringsborstarna finns gummilock (bild 8 / pos. G). Beroende på arbetssuppgift ska nylonborsten med antingen vänster eller höger sidoborste monteras på borstfästet (bild 9). Sätt den andra nylonborsten på det andra borstfästet. Sätt på borstlocken igen. Det breda borstskyddet (bild 7 / pos. E) är avsett för nylonborsten med sidoborste. Nylonborsten **MEDIUM** är färdigmonterad (bild 10).

Nylonborsten **SOFT** (gul/grön) (bild 10a) och metallborsten **ULTRA** (bild 10b) ska monteras på samma sätt, men har ingen sidoborste. Dessa borstar levereras med ett smalt borstskydd som ska användas i stället för det breda borstskyddet. Varning! Livsfara föreligger vid metallborsten. Använd skyddshandskar!

**5.6 Ta av rengöringsborstar**

Ta av borstskydden på sidan (bild 7 / pos. E, F). Tryck på mitten av gummilocket (bild 11 / pos. G) för att komma åt och trycka in låsknoppen. Dra samtidigt av borsten.

Varning! Livsfara föreligger vid metallborsten. Använd skyddshandskar!

**5.2.5.7 Anslutning för vattenmatning (bild 12 – 14b)**

Vi rekommenderar våtrengöring för att snabbt få ett fint rengöringsresultat.

**Obs!**

- Beakta kraven som anges i EN 1717 vid anslutning till dricksvattennätet. Kontakta din VVS-installatör om du har frågor.
- Rikta aldrig vattenstrålen mot elektriska ledningar eller mot maskinen.
- Vattentemperaturen måste ligga mellan +5 °C och 35 °C.
- Matningsvattnet får varken vara smutsigt, innehålla sand eller vara belastat med kemiska ämnen. Det finns annars risk för att funktionen begränsas och att maskinens livslängd förkortas.

Anslutningen för vattenmatningen är utrustad med en koppling för ett standardiserat slangkopp-

lingssystem (bild 7 / pos. 11). För vattenslangen (ca. Ø 13mm (½")) genom stödhandtaget enligt beskrivningen i bild 12 och anslut slangkopplingen på anslutningen för vattenmatning (bild 13). Ta av slangklämman (bild 2 / pos. 7) från stången och fixera slangen vid stången med slangklämman (bild 14a/14b).

#### Kontrollera alltid följande innan du använder maskinen:

- att skyddsanordningarna och rengöringsborsten är kompletta samt i fullgott skick
- att samtliga förskruvningar sitter fast
- att samtliga rörliga delar går lätt

#### 5.8 Montera batteriet (bild 15)

Skjut in batteriet i det avsedda batterifästet. När batteriet har skjutits in komplett snäpper det in hörbart. Tryck in spärrknappen (pos. H) för att ta ut batteriet och dra sedan ut batteriet.

#### 5.9 Ladda batteriet (bild 16)

1. Dra ut batteripaketet ur maskinen. Tryck först in spärrknappen.
2. Kontrollera att nätspänningen som anges på märkskylten stämmer överens med nätspänningen i vägguttaget. Anslut laddarens stickkontakt till vägguttaget. Den gröna lysdioden börjar blinka.
3. Sätt det laddbara batteriet på laddaren.
4. Under punkten „Lampor på laddaren“ finns en tabell som förklarar vad de olika lysdioderna på laddaren betyder.

Medan batteriet laddas upp värms det en aning. Detta är helt normalt.

Om batteripaketet inte kan laddas måste du kontrollera

- att nätspänning finns i vägguttaget
- att det finns fullgod kontakt vid laddningskontaktarna

Om batteripaketet fortfarande inte kan laddas måste du lämna in

- laddaren
- och batteripaketet till vår kundtjänstavdelning.

För att batteripaketets livslängd ska bli så lång som möjligt måste du alltid ladda det i god tid. Detta är alltid nödvändigt om du märker att den batteridrivna maskinens prestanda börjar försvagas. Se till att batteripaketet aldrig laddas ur helt. Detta leder till att batteripaketet förstörs!

#### 5.10 Kapacitetsindikering för batteri (bild 17)

Tryck på knappen för kapacitetsindikering för batteriet (pos. K). Kapacitetsindikeringen (pos. L) visar batteriets laddningsnivå med tre lysdioder.

#### Alla tre lysdioder är tända

Batteriet är fulladdat.

#### 2 eller 1 lysdioder är tända

Batteriet har tillräcklig restkapacitet.

#### 1 lysdiod blinkar

Batteriet är tomt och måste laddas.

#### Alla lysdioder blinkar

Batteriet har djupurladdats och är defekt. Du får inte längre använda eller ladda ett defekt batteri.

## 6. Använda maskinen

Beakta de lokala bullerbestämmelserna. Dessa kan avvika mellan olika platser.

**Fara!** Medan maskinen används måste borstkåpan vara monterad.

#### Varning!

- Kontrollera att endast den borste som är avsedd för ytmaterialet som ska rengöras har monterats.
- Kontrollera att borstskydden på sidan sitter fast.
- Kontrollera om borstarna är smutsiga innan du påbörjar arbetet. Rengör borsten vid behov.
- Kontrollera på en liten, dold yta att ytorna inte skadas av borstarna.
- Ytorna som ska rengöras måste vara fria från föremål, t.ex. stenar, kvistar eller liknande. Det finns risk för att de slungas iväg av den roterande borsten eller repar ytan.
- Innan den påslagna maskinen har nått sitt fulla varvtal får det endast lyftas 1-2 cm från marken. Var försiktig för att undvika personskador.
- Slå aldrig på maskinen medan den är tippad eller har lyfts för ett annat syfte än att varvtal ska nå upp till maximalt varvtal – Risk för personskador!
- Använd aldrig maskinen för länge på ett och samma ställe.
- Vi rekommenderar våtrengöring. Använd endast rent vatten utan några tillsatsmedel.

- Håll undan händer och fötter från den roterande borsten.
- Sätt endast in batteriet strax innan du ska påbörja arbetet och ta ut det efter arbetet.

### 6.1 Omkopplare för rotationsriktning (bild 18)

#### Märk:

- Ställ in maskinens rotationsriktning med omkopplaren för rotationsriktningen. Du kan välja mellan framåt- eller bakåt-drift. Framåt-drift är standardriktningen som innebär att maskinen har den största kraften.
  - Håll fast maskinen ordentligt i handtaget och stödhandtaget och se till att du står stadigt.
  - För att undvika att maskinen förstörs, får du endast skifta rotationsriktning medan maskinen står stilla.
- a) **Framåt-drift (standardriktning):** Vänster skjutbrytare (V) trycks - maskinen drar bort från dig.
  - b) **Inkopplings spärr:** Skjutbrytaren i mittläget (se bild) - strömbrytaren blockerad
  - c) **Bakåt-drift:** Höger skjutbrytare (R) trycks - maskinen skjuts mot dig.

### 6.2 Strömbrytare (bild 15 / pos. 3)

- a) **Slå på**  
Om strömbrytaren trycks roterar borsten.
- b) **Slå ifrån**  
Om strömbrytaren släpps slås maskinen ifrån och borsten stannar.

### 6.3 Varvtalsreglage (bild 18 / pos. 4)

Vrid på varvtalsreglaget för att ställa in varvtalet för borsten (min = lägsta / max = högsta). Därmed kan varvtalet anpassas individuellt till ytan som ska rengöras. Siffrorna 1 – 5 som anges på varvtalsreglaget används för extra orientering för det inställda varvtalet.

### 6.4 Använda maskinen

**Märk:** Slitna eller fransiga borstar ska bytas ut i god tid. När borstens diameter underskrider ca. 95 mm ska borsten bytas ut. Lägre borstdiameter kan leda till skador.

**Viktigt!** Om den tillåtna strömförbrukningen överskrider (t.ex. om borsten trycks för mycket) kommer maskinen att kopplas ifrån automatiskt. Därefter måste den slås på igen genom att strömbrytaren trycks in.

### 6.4.1 Allmän information om rengöring (gäller inte för avsnitt "6.4.5 Borsta upp konstgräsmattor")

1. Sätt borsten slätt mot ytan.
2. Ställ in en komfortabel arbetshöjd (se avsnitt 5.3). Stänkskyddet (bild 1 / pos. 14) måste befinna sig strax över marken på båda sidor.
3. Välj en rotationsriktning beroende på ytan som ska rengöras (beakta avsnitt 6.4.2 – 6.4.4) (se avsnitt 6.1).
4. Vi rekommenderar våtrengöring för att snabbt få ett fint rengöringsresultat. Öppna för vatten.
5. Lyft upp maskinen med 1-2 centimeter och slå på maskinen (se avsnitt 6.2).
6. Ställ in avsett varvtal (från långsamt till snabbt) (se avsnitt 6.3). Vänta tills maximalt varvtal har nåtts och sätt sedan ned borsten på ytan som ska rengöras.
7. För borsten långsamt i banor över ytan, likt en kvast. Borsta först med svagt tryck och höj sedan trycket allt eftersom vid behov.

### 6.4.2 Rengöra trä och kompositmaterial (BPC / WPC)

**Varning!** Använd endast borsten **SOFT** för dessa material (borstmontering, se avsnitt 5.5). Alla andra tillgängliga borstar består av ett hårdare material och kan skada ytorna.

- Rengör alltid golvplank eller träprodukter i längdriktningen (fiberriktningen).
- Tryck på vänster sida (bild 18 / pos. V) av omkopplaren för rotationsriktningen (framåt-drift). Maskinen drar iväg bort från dig (standardrotationsriktning).
- Vi rekommenderar att du rengör varje plank för sig.
- Till slut kan du spola av den rengjorda ytan med vatten.

### 6.4.3 Rengöra jämn stenläggning eller stenplattor utan försegling

**Märk:** Använd endast borsten **MEDIUM** (borstmontering, se avsnitt 5.5).

- Tryck på vänster sida (bild 18 / pos. V) av omkopplaren för rotationsriktningen (framåt-drift). Maskinen drar iväg bort från dig (standardrotationsriktning).
- Vid särskilt kraftig smuts kan det vara fördelaktigt att rengöra i båda rotationsriktningar. Tänk på att maskinen har mindre kraft i bakåt-drift (höger sida av omkopplaren för rotationsriktning trycks in, bild 18 / pos. R).
- Kanten och sockeln kan borstas av efter att det breda sidoskyddet har tagits av. Rengör

- med sidborsten.
- Till slut kan du spola av den rengjorda ytan med vatten.

#### 6.4.4 Rengöra grov stenläggning, betongsten eller betonerad yta utan försegling

**Märk:** Använd endast metallborsten **ULTRA** (borstmontering, se avsnitt 5.5).

Varning! Livsfara föreligger vid metallborsten. Använd skyddshandskar!

- Tryck på vänster sida (bild 18 / pos. V) av omkopplaren för rotationsriktningen (framåt drift). Maskinen drar iväg bort från dig (standard-rotationsriktning).
- Vid särskilt kraftig smuts kan det vara fördelaktigt att rengöra i båda rotationsriktningar. Tänk på att maskinen har mindre kraft i bakåt drift (höger sida av omkopplaren för rotationsriktning trycks in, bild 18 / pos. R). Till slut kan du spola av den rengjorda ytan med vatten.

#### 6.4.5 Borsta upp konstgräsmattor

**Varning!**

- Använd endast borsten **SOFT** (gul/grön). Alla andra tillgängliga borstar kan skada konstgräsmattan.
- Använd inget vatten - borsta alltid upp torrt.
- Borsta endast med framåt drift (bild 18 / pos. V, standard-rotationsriktning - vänster sida av omkopplare för rotationsriktningen har tryckts).
- Ta först bort löv, avfall och liknande från ytan.

- Sätt borsten **SOFT** slätt mot ytan.
- Ställ in en komfortabel arbetshöjd (se avsnitt 5.3). Stänkskyddet måste befinna sig strax över marken på båda sidor.
- Tryck på vänster sida (bild 18 / pos. V) av omkopplaren för rotationsriktningen (framåt drift).
- Lyft upp maskinen med 1-2 centimeter och slå på maskinen (se avsnitt 6.2).
- Ställ in avsett varvtal (från långsamt till snabbt) (se avsnitt 6.3). Vänta tills maximalt varvtal har nåtts och sätt sedan ned borsten på konstgräsmattan. Maskinen drar iväg bort från dig.
- För att fibren ska ställas upp måste avvakta tills avsett varvtal har uppnåtts och sedan borsta mot fiberriktningen i konstgräsmattan. Utöva inget tryck.
- Vid behov kan du dra borsten mot dig och sedan låta den rulla iväg utan tryck.
- Upprepa denna rörelse tills du har nått avsett resultat.

## 7. Rengöring, underhåll och reservdelsbeställning

Koppla ifrån maskinen och dra ut batteriet innan du ställer undan och rengör den.

### 7.1 Rengöra maskinen

- Håll skyddsanordningarna, ventilationsöppningarna och motorkåpan i så damm- och smutsfritt skick som möjligt. Torka av maskinen med en ren duk eller blås av den med tryckluft med svagt tryck.
- Vi rekommenderar att du rengör maskinen direkt efter varje användningstillfälle.
- Rengör maskinen med jämna mellanrum med en fuktig duk. Använd inga rengörings- eller lösningsmedel. Dessa kan skada maskinens plastdelar. Se till att inga vätskor tränger in i maskinens inre. Om vatten tränger in i ett elverktyg höjs risken för elektriska slag.
- Ta av skyddet och avlägsna sedan avlagringar med en borste.

### 7.2 Underhålla maskinen

I maskinens inre finns inga andra delar som kräver underhåll.

### 7.3 Beställa reservdelar

Ange följande information när du beställer reservdelar:

- Maskinens typ
- Maskinens artikelnummer
- Maskinens ID-nr.
- Reservdelsnumret för reservdelen

Aktuella priser och ytterligare information finns på [www.isc-gmbh.info](http://www.isc-gmbh.info)

Reservborste **MEDIUM** (nylon, svart)

Art.-nr.: 34.241.20

Reservborste **SOFT** (nylon, gul/grön)

Art.-nr.: 34.241.21

Reservborste **ULTRA** (metall)

Art.-nr.: 34.241.22

## 8. Förvaring

Förvara maskinen och dess tillbehör på en mörk, torr och frostfri plats. Den bästa förvaringstemperaturen är mellan 5 °C och 30 °C. Förvara elverktyget i originalförpackningen.

Vik inte ut gummiläpparna i stänkskyddet (bild 19 / pos. 14). Förvara maskinen så att gummiläpparna om möjligt inte rör vid marken.

## 9. Transport

- Bär alltid maskinen med en hand på handtaget och med den andra handen på stödhandtaget. Bär aldrig maskinen i motorkåpan.
- Fixera maskinen så att den inte kan glida om den ska transporteras i ett fordon.
- Använd om möjligt originalförpackningen vid transport.

## 10. Störningar

### **Maskinen startar inte:**

Kontrollera att batteriet är fulladdat och att laddaren fungerar. Om maskinen inte fungerar trots att spänning föreligger ska den skickas in till kundtjänst (se adress).

## 11. Lampor på laddaren

Indikeringsstatus		Betydelse och åtgärder
Röd lysdiod	Grön lysdiod	
Från	Blinkar	<b>Driftberedd</b> Laddaren är ansluten till elnätet och driftberedd, inget batteri i laddaren.
Till	Från	<b>Laddning</b> Laddaren snabbbladdar batteriet. De olika laddningstiderna anges på laddaren. Märk! Beroende på befintlig laddningsnivå i batteriet kan de verkliga laddningstiderna till viss del avvika från angivna laddningstider.
Från	Till	<b>Batteriet har laddats och är klart för användning.</b> Därefter kopplas laddaren om till skonladdning tills batteriet har laddats helt. Låt batteriet sitta kvar i laddaren i ytterligare ca 15 min. <b>Åtgärd:</b> Ta ut batteriet ur laddaren. Koppla loss laddaren från elnätet.
Blinkar	Från	<b>Anpassningsladdning</b> Laddaren har ställts in på ett läge för skonsam laddning. Av säkerhetsskäl laddas batteriet upp långsammare och behöver mer tid. Detta kan ha följande orsaker: - Batteriet har inte laddats under mycket lång tid. - Batteriets temperatur är inte i idealområdet. <b>Åtgärd:</b> Vänta tills batteriet har laddats, batteriet kan ändå laddas vidare.
Blinkar	Blinkar	<b>Störning</b> Batteriet kan inte längre laddas. Batteriet är defekt. <b>Åtgärd:</b> Ett defekt batteri får inte längre laddas. Ta ut batteriet ur laddaren.
Till	Till	<b>Temperaturstörning</b> Batteriet är för varmt (t ex direkt solstrålning) eller för kallt (under 0°C) <b>Åtgärd:</b> Ta ut batteriet och förvara det i rumstemperatur i en dag (ca 20°C).



Endast för EU-länder

Kasta inte elverktyg i hushållssoporna.

Enligt det europeiska direktivet 2012/19/EG om avfall som utgörs av eller innehåller elektriska eller elektroniska produkter och dess tillämpning i den nationella lagstiftningen, måste förbrukade elverktyg källsorteras och lämnas in för miljövänlig återvinning.

Återvinnings-alternativ till begäran om återsändning:

Som ett alternativ till returnering är ägaren av elutrustningen skyldig att bidra till ändamålsenlig avfallshandling för det fall att utrustningen ska skrotas. Efter att den förbrukade utrustningen har lämnats in till en avfallsstation kan den omhändertas i enlighet med gällande nationella lagstiftning om återvinning och avfallshandling. Detta gäller inte för tillbehör delar och hjälpmedel utan elektriska komponenter vars syfte har varit att komplettera den förbrukade utrustningen.

Eftertryck eller annan duplicering av dokumentation och medföljande underlag för produkterna, även utdrag, är endast tillåtet med uttryckligt tillstånd från iSC GmbH.

Med förbehåll för tekniska ändringar.

## Serviceinformation

I alla länder som nämns i garantibeviset har vi kompetenta servicepartners. Adresserna till dessa partners finns i garantibeviset. Våra partners står gärna till tjänst för alla slags servicearbeten såsom reparation och tillhandahållande av reservdelar, slitagedelar och förbrukningsmaterial.

Kom ihåg att följande delar i denna produkt är utsatta för ett bruksmässigt och naturligt slitage samt att följande delar krävs som förbrukningsmaterial.

Kategori	Exempel
Slitagedelar*	Batteri, rengöringsborste
Förbrukningsmaterial/förbrukningsdelar*	
Delar som saknas	

\* ingår inte tvunget i leveransomfattningen!

Vid brister eller störningar kan du anmäla detta på webbplatsen [www.isc-gmbh.info](http://www.isc-gmbh.info). Ge en detaljerad beskrivning av felet som har uppstått och besvara alltid följande frågor:

- Fungerade produkten först eller var den defekt från början?
- Märkte du av någonting innan produkten slutade att fungera (symptomer före defekt)?
- Enligt din åsikt, vilken funktion är felaktig i produkten (huvudsymptom)?  
Beskriv den felaktiga funktionen.





**Nebezpečí!** - Ke snížení rizika zranění si přečíst návod k obsluze

Tento přístroj nesmějí používat děti. Děti by měly být pod dohledem, aby si nehrály s přístrojem. Děti nesmějí provádět čištění a údržbu přístroje. Přístroj nesmějí používat osoby se sníženými fyzickými, smyslovými nebo duševními schopnostmi nebo osoby s nedostatečnými zkušenostmi a vědomostmi, pokud tyto osoby nebudou pod dohledem nebo pod vedením zodpovědné osoby.

**Nebezpečí!**

Při používání přístrojů musí být dodržována určitá bezpečnostní opatření, aby se zabránilo zraněním a škodám. Přečtěte si proto pečlivě tento návod k obsluze / bezpečnostní pokyny. Dobře si ho/ je uložte, abyste měli tyto informace kdykoliv po ruce. Pokud předáte přístroj jiným osobám, předejte s ním prosím i tento návod k obsluze/ bezpečnostní pokyny. Nepřebíráme žádné ručení za škody a úrazy vzniklé v důsledku nedodržování tohoto návodu k obsluze a bezpečnostních pokynů.

**1. Bezpečnostní pokyny**

Příslušné bezpečnostní pokyny naleznete v příložené brožurce.

**Varování!**

**Přečtěte si veškeré bezpečnostní pokyny, grafická znázornění a technické údaje, jimiž je toto elektrické nářadí opatřeno.** Zanedbání při dodržování následujících instrukcí mohou mít za následek zásah elektrickým proudem, požár a/ nebo těžká zranění.

**Všechny bezpečnostní pokyny a instrukce si uložte pro budoucí použití.**

**Vysvětlení informačního štítku na přístroji (viz obr. 20)**

- 1: Varování!
- 2: Noste ochranu zraku a sluchu!
- 3: Pozor, horké díly!
- 4: Před uvedením do provozu si přečtěte návod k použití!

**2. Popis přístroje a rozsah dodávky****2.1 Popis přístroje (obr. 1/2)**

- 1 Rukojeť
- 2 Přepínač směru otáčení
- 3 Za-/vypínač
- 4 Regulátor otáček
- 5 Přídavná rukojeť
- 6 Upevňovací šrouby
- 7 Hadicová úchytky
- 8 Zajišťovací matice
- 9 Tyč
- 10 Těleso motoru
- 11 Přípojka přívodu vody
- 12 Těleso kartáče
- 13 Boční kryt kartáče
- 14 Ochrana proti rozstříku

## 15 Nylonový kartáč

**2.2 Rozsah dodávky**

Zkontrolujte prosím úplnost výrobku na základě popsaného rozsahu dodávky. V případě chybějících dílů se prosím obraťte nejpozději během 5 pracovních dnů po zakoupení výrobku za předložení platného dokladu o koupi na naše servisní středisko nebo prodejnu, kde jste přístroj zakoupili. Dbejte prosím na tabulku o záruce v servisních informacích na konci návodu.

- Otevřete balení a přístroj opatrně vyjměte z balení.
- Odstraňte obalový materiál a ochrany balení / dopravní pojistky (jsou-li k dispozici).
- Překontrolujte, zda je rozsah dodávky úplný.
- Zkontrolujte přístroj a příslušenství, zda nebyly při přepravě poškozeny.
- Balení si pokud možno uložte až do uplynutí záruční doby.

**Nebezpečí!**

**Přístroj a obalový materiál nejsou dětská hračka! Děti si nesmějí hrát s plastovými sáčky, fóliemi a malými díly! Hrozí nebezpečí spolknutí a udušení!**

- Akumulátorový kartáč na čištění povrchů s hadicovou úchytkou
- Kompletní přídavná rukojeť
- Nylonový kartáč MEDIUM 2dílný (nylonový kartáč + nylonový kartáč s bočním kartáčem (A))
- Originální návod k použití
- Bezpečnostní pokyny

**3. Použití v souladu s určením**

Přístroj je určen výhradně pro čisticí práce na venkovních soukromých plochách. Plochy musí být vhodné pro čištění rotujícími kartáči. Při mokřím čištění (doporučeném) musí být plochy navíc odolné vůči vodě.

U citlivých, leštěných, povrchově upravovaných a snadno poškrabatelných ploch může dojít k jejich zdrsnění a/nebo poškození. Přístrojem nesmíte čistit sebe ani jiné osoby. Přístroj se smí používat pouze ve vertikální poloze, vedený po zemi / podlaze. Přístroj se nesmí používat v horizontální poloze (např. na stěnách) nebo nad hlavou (např. na stropě). Nesmí se používat na nebezpečné plochy (např. zatravněvací dlažbu).

Používejte jen kartáče určené pro ten typ povrchu, který chcete čistit. Před použitím je potřeba otestovat příslušný kartáč na málo viditelném místě. Jako samostatné příslušenství jsou k dostání různé kartáče pro různé povrchy. Používejte pouze vodu bez jakýchkoli přísad.

Nylonový kartáč **MEDIUM** (černé barvy) je speciálně určen pro čištění dlážděných a kamenných povrchů bez povrchové úpravy (např. nátěrem). Lze jím ovšem čistit i plochy zpevněné dlážděním / betonovými dlaždicemi nebo plochy z litého betonu (např. vjezd do dvora, terasu, cestičku). Pomocí bočního kartáče lze čistit okraje a sokly.

S použitím nylonového kartáče **SOFT** (žluté / zelené barvy) lze přístroj používat rovněž k čištění dřeva, kompozitních povrchů (BPC / WPC) nebo ke kartáčování umělých trávníků (např. promáčknutých míst na nich), které se používají v soukromých prostorách např. na balkonech nebo terasách.

Kovový kartáč **ULTRA** lze používat pro odstraňování silného znečištění z odolných ploch, např. z kamenné / betonové dlažby, vybetonovaných ploch, žuly nebo porfyru.

Přístroj smí být používán pouze podle svého účelu určení. Každé další, toto překračující použití, neodpovídá použití podle účelu určení. Za z toho vyplývající škody nebo zranění všeho druhu ručí uživatel/obsluhující osoba a ne výrobce.

Dbejte prosím na to, že naše přístroje nebyly podle svého účelu určení konstruovány pro živnostenské, řemeslnické nebo průmyslové použití. Nepřebíráme proto žádné ručení, pokud je přístroj používán v živnostenských, řemeslných nebo průmyslových podnicích a při srovnatelných činnostech.

#### Varování:

Emise vibrační a hluku se mohou během skutečného používání elektrického nářadí lišit od udaných hodnot, protože závisí na způsobu používání elektrického nářadí, zejména na tom, jaký druh obrobku se zpracovává.

#### Omezte tvorbu hluku a vibrace na minimum!

- Používejte pouze přístroje v bezvadném stavu.
- Pravidelně provádějte údržbu a čištění přístroje.

- Přizpůsobte Váš způsob práce přístroji.
- Nepřetěžujte přístroj.
- V případě potřeby nechte přístroj zkontrolovat.
- Přístroj vypněte, pokud ho nepoužíváte.
- Noste rukavice.
- Poranění a hmotné škody způsobené odlétajícími předměty.

#### Omezte pracovní dobu.

Při tom je třeba zohlednit všechny části pracovního cyklu (například doby, ve kterých je elektrický přístroj vypnut, a takové, ve kterých je přístroj zapnutý, ale běží bez zatížení).

#### Nebezpečí!

Tento elektrický přístroj produkuje během provozu elektromagnetické pole. Toto pole může za určitých okolností ovlivňovat aktivní nebo pasivní lékařské implantáty. Aby se zabránilo vážným nebo smrtelným poraněním, doporučujeme osobám s lékařskými implantáty, aby před používáním přístroje vznesly dotaz u svého lékaře a výrobce lékařského implantátu.

## 4. Technická data

Napětí .....	18 V d.c.
Otáčky n0 .....	800–1 400 min <sup>-1</sup>
Průměr kartáče .....	115 mm
Třída ochrany .....	III
Hladina akustického výkonu LWA .....	94,6 dB (A)
Nejistota K .....	3 dB (A)
Vibrace ah .....	2,13 m/s <sup>2</sup>
Nejistota K .....	1,5 m/s <sup>2</sup>
Hmotnost .....	4,1 kg
Hladina akustického L <sub>pA</sub> tlaku u ucha obsluhující osoby .....	83,8 dB (A)
Nejistota K .....	3 dB (A)
Tlak přívodu vody max. ....	0,6 MPa (6 bar)

#### Pozor!

Přístroj se dodává bez akumulátorů a bez nabíječky a smí se používat pouze s Li-Ion akumulátory série Power-X-Change!

Li-Ion akumulátory série Power-X-Change se smějí nabíjet pouze pomocí nabíječky Power-X-Charger.

Hluk stroje může přesáhnout 85 dB(A). V takovém případě je nutné při obsluze používat protihlukové

ochranné pomůcky.

### Pozor!

Hodnota vibrací se podle oblasti použití elektrického přístroje mění a ve výjimečných případech se může pohybovat nad udanou hodnotou.

### Omezte tvorbu hluku a vibrace na minimum!

- Používejte pouze přístroje v bezvadném stavu.
- Pravidelně provádějte údržbu a čištění přístroje.
- Přizpůsobte Váš způsob práce přístroji.
- Nepřetěžujte přístroj.
- V případě potřeby nechte přístroj zkontrolovat.
- Přístroj vypněte, pokud ho nepoužíváte.
- Noste rukavice.
- Poranění a hmotné škody způsobené odlétajícími předměty.

## 5. Před uvedením do provozu

**Přístroj se dodává bez akumulátorů a bez nabíječky**

### 5.1 Otočení vodící rukojeti z přepravní polohy (obr. 3–4)

**Pozor!** Z důvodu snadné přepravy je vodící rukojeť otočena o 90° na stranu. Aby bylo s přístrojem možné pracovat, musí se vodící rukojeť nacházet v jedné rovině s tělesem kartáče (pracovní poloha).

1. Povolte zajišťovací matici (8) otáčením doleva a vodící rukojeť otočte až nadoraz.
2. Utáhněte zajišťovací matici (8) otáčením doprava.

### 5.2 Montáž přídatné rukojeti (obr. 5)

Pomocí šroubů (6) připevněte přídatnou rukojeť (B) (šrouby jsou přístupné ze zdola) a držák (C) na příslušné místo.

### 5.3 Nastavení délky tyče (obr. 6)

Pro zajištění příjemné pracovní polohy lze délku tyče nastavovat.

1. Povolte zajišťovací matici (8) otáčením doleva.
2. Pro změnu délky vytáhněte tyč (9) z vodící rukojeti (D) nebo tyč naopak do vodící rukojeti zasuňte.
3. Dbejte na to, aby se vodící rukojeť nacházela

v pracovní poloze (část 5.1) a zajišťovací matici (8) utáhněte otáčením doprava.

### 5.4 Přenastavení přídatné rukojeti (obr. 5)

Povolte oba upevňovací šrouby (6) přídatné rukojeti natolik, aby se rukojeť dala bez velkého odporu otáčet do všech směrů. Nastavte požadovanou polohu a oba upevňovací šrouby (6) opět pevně utáhněte.

### 5.5 Montáž čistících kartáčů (obr. 7–10)

Odejměte oba boční kryty kartáče (obr. 7 / pol. E, F). K přístroji je přiložen 2dílný nylonový kartáč **MEDIUM** (černé barvy). Nylonový kartáč (obr. 2 / pol. A) je vybaven bočním kartáčem. Na vnějších stranách (Outside) čistících kartáčů jsou umístěny gumové krytky (obr. 8 / pol. G). Podle příslušné situace nasadte nylonový kartáč s bočním kartáčem vlevo nebo vpravo do uchycení kartáče (obr. 9) a zbývající nylonový kartáč do zbývajícího uchycení kartáče. Kryty kartáče opět uzavřete. Široký kryt kartáče (obr. 7 / pol. E) je určen pro nylonový kartáč s bočním kartáčem. Nylonový kartáč **MEDIUM** je nyní kompletně namontován (obr. 10).

Nylonový kartáč **SOFT** (žluté / zelené barvy) (obr. 10a) a kovový kartáč **ULTRA** (obr. 10b) se montují stejným způsobem, nemají ale žádný boční kartáč. Spolu s nimi se dodává úzký kryt kartáče, který se musí použít namísto širokého krytu kartáče.

**Varování!** Štětiny kovového kartáče mohou způsobit poranění – noste ochranné rukavice.

### 5.6 Odstranění čistících kartáčů

Odejměte oba boční kryty kartáče (obr. 7 / pol. E, F). Gumovou krytku (obr. 11 / pol. G) stiskněte uprostřed, abyste uvolnili pod ní umístěný jističí knoflík, a kartáč zároveň vytáhněte.

**Varování!** Štětiny kovového kartáče mohou způsobit poranění – noste ochranné rukavice.

### 5.7 Připojení přívodu vody (obr. 12–14b)

Pro rychlé dosažení optimálního výsledku čištění doporučujeme provádět mokré čištění.

### Pozor!

- Při připojení přípojky vody na vodovodní síť dbejte na požadavky normy EN 1717. V případě potřeby se informujte u odborného instalatéra.
- Proud vody nesmí nikdy směřovat na elektrická vedení nebo na přístroj.
- Teplota musí být mezi +5 a +35 °C.

- Přitékající voda nesmí být znečištěna nebo obsahovat písek a nesmí obsahovat chemické produkty, které vedou k omezení funkce a mohou zkrátit životnost přístroje.

Přípojka přívodu vody je vybavena připojovacím kusem pro standardní hadicové spojovací systémy (obr. 7 / pol. 11). Hadici (Ø cca 13mm (1/2")) protáhněte přidavnou rukojetí tak, jak je znázorněno na obr. 12, a hadicovou spojku nasuňte na přípojku pro přívod vody (obr. 13). Hadicovou úchytku (obr. 2 / pol. 7) sejměte z tyče a hadici pomocí hadicové úchytky zafixujte na tyč (obr. 14a / 14b).

#### **Před každým uvedením do provozu zkontrolujte přístroj, jestli vykazuje:**

- Bezvadný stav a úplnost všech ochranných zařízení a čistících kartáčů.
- Pevnost všech šroubových spojů.
- Lehkost chodu všech pohyblivých dílů.

#### **5.8 Montáž akumulátoru (obr. 15)**

Zasuňte akumulátor do vymezeného prostoru. Jakmile je akumulátor kompletně zasunutý, slyšitelně zacvakne. Pro vyjmutí akumulátoru stiskněte západkové tlačítko (pol. H) a akumulátor vytáhněte.

#### **5.9 Nabíjení akumulátoru (obr. 16)**

1. Vyjměte akumulátor z přístroje. Stiskněte západkové tlačítko.
2. Porovnejte, zda souhlasí síťové napětí uvedené na typovém štítku se síťovým napětím, které je k dispozici. Zastrčte síťovou zástrčku nabíječky do zásuvky. Zelená LED začne blikat.
3. Zastrčte akumulátor do nabíječky.
4. V bodu „Indikace nabíječky“ najdete tabulku s významy LED indikací na nabíječce.

Během nabíjení se může akumulátor trochu zahřívat. To je ovšem normální. Pokud není možné akumulátor nabít, zkontrolujte,

- zda je v zásuvce síťové napětí,
- zda se kontakty akumulátoru bez problémů dotýkají nabíjecích kontaktů.

Pokud stále není možné akumulátor nabít, prosíme vás, abyste

- nabíječku
  - a akumulátorový článek
- poslali na adresu našeho zákaznického servisu.

V zájmu dlouhé životnosti akumulátorového článku byste měli vždy dbát na jeho včasné nabití. To je každopádně nutné, pokud zjistíte, že výkon přístroje klesá. Akumulátorový článek nikdy kompletně nevybíjejte. Toto vede k defektu akumulátoru!

#### **5.10 Indikace kapacity akumulátoru (obr. 17)**

Stiskněte spínač indikace kapacity akumulátoru (pol. K). Indikace kapacity akumulátoru (pol. L) signalizuje stav nabití akumulátoru pomocí 3 LED kontroltek.

#### **Všechny 3 LED svítí:**

Akumulátor je plně nabitý.

#### **2 nebo 1 LED svítí**

Akumulátor disponuje dostatečným zbytkovým nabitím.

#### **1 LED bliká:**

Akumulátor je prázdný, akumulátor znovu nabijte.

#### **Všechny LED blikají:**

Akumulátor byl hluboce vybit a je defektní. Defektní akumulátor se již nesmí používat a nabíjet!

## **6. Obsluha**

Dodržujte prosím zákonná nařízení na ochranu proti hluku, která se mohou místně odlišovat.

**Nebezpečí!** Při práci musí být namontovány boční kryty kartáče.

#### **Varování!**

- Ujistěte se, že jste namontovali kartáč určený pro ten typ povrchu, který chcete čistit.
- Ujistěte se, že jsou bezpečně nasazeny boční kryty kartáče.
- Před zahájením čištění kartáč zkontrolujte, není-li znečištěný, a případně ho vyčistěte.
- Ujistěte se na malém a méně viditelném místě, že kartáč nepoškozuje povrch, který chcete čistit.
- Čištěná plocha musí být zbavená volně ležících předmětů – např. kamenů, větví apod. Tyto předměty mohou být rotujícím kartáčem vymrštěny nebo mohou poškrábat povrch podlahy.
- Zapnutý přístroj nadzvedněte pouze do dosažení plného počtu otáček o 1 až 2 cm nad zem. Buďte při tom opatrní, abyste

- předešli poraněním.
- Příklad nikdy nezapínejte v převrácené poloze nebo v jiné poloze, než jaká je popsána výše pro dosažení plného počtu otáček – nebezpečí poranění!
- Nepoužívejte přístroj příliš dlouho na jednom místě.
- Doporučujeme provádět mokré čištění. Používejte pouze čistou vodu bez jakýchkoli přísad.
- Nepřibližujte ruce a nohy k rotujícímu kartáči.
- Akumulátor nasadte do přístroje teprve krátce před zahájením čištění a po skončení čištění ho opět vyjměte.

### 6.1 Přepínač směru otáčení (obr. 18)

#### Pokyny:

- Pomocí přepínače směru otáčení můžete nastavit směr otáčení přístroje a přístroj zajistit proti nechtěnému zapnutí. Můžete zvolit mezi chodem vpřed a vzad. Chod vpřed je standardní směr otáčení, při němž má přístroj největší sílu.
  - Držte přístroj pevně za rukojeť i přidavnou rukojeť a zaujměte stabilní postoj.
  - Aby se zabránilo poškození přístroje, smí se přepínání směru otáčení provádět pouze ve vypnutém stavu.
- a) **Chod vpřed (standardní směr otáčení):** Posuvný spínač je stisknut vlevo (V) – přístroj směřuje směrem pryč od vás.
  - b) **Pojistka proti zapnutí:** Posuvný spínač je ve středové poloze (viz obrázek) – za- /vypínač je blokován.
  - c) **Chod vzad:** Posuvný spínač je stisknut vpravo (R) – přístroj se přibližuje směrem k vám.

### 6.2 Za-/vypínač (obr. 15 / pol. 3)

- a) **Zapnutí**  
Při stisknutí za-/vypínače se kartáč roztočí.
- b) **Vypnutí**  
Pokud za-/vypínač pustíte, přístroj se vypne a kartáč se zastaví.

### 6.3 Regulátor otáček (obr. 18 / pol. 4)

Pomocí regulátoru otáček lze nastavovat otáčky kartáče (min = nejnižší, max = nejvyšší). Díky tomu je možné přizpůsobit otáčky typu čištěné plochy. Číslice 1 až 5 natištěné na regulátoru otáček slouží k dodatečné orientaci ohledně nastavených otáček.

### 6.4 Provoz

**Upozornění:** Opotřebované nebo roztržené kartáče je nutno co nejdříve vyměnit. Jakmile

průměr kartáče klesne pod 95 mm, je nutné provést jeho výměnu. Menší průměr kartáče může vést k poškozením.

**Důležité!** Pokud dojde k překročení přípustného příkonu (např. v důsledku silného přitlačení), přístroj se samočinně vypne a musí se znovu zapnout stisknutím za-/vypínače.

### 6.4.1 Čištění obecně (neplatí pro část „6.4.5 Kartáčování umělých trávníků“)

1. Přiložte kartáč rovnoměrně na daný povrch.
2. Nastavte si nejpohodlnější pracovní výšku (viz část 5.3). Ochrana proti rozstříku (obr. 1 / pol. 14) se při tom musí na obou stranách nacházet těsně nad čištěným povrchem.
3. Zvolte směr otáčení (viz část 6.1) odpovídající čištěnému povrchu (dbejte částí 6.4.2–6.4.4).
4. Pro rychlé dosažení optimálního výsledku čištění doporučujeme provádět mokré čištění. Otevřete přívod vody.
5. Příklad nadzvedněte o 1 až 2 cm a zapněte ho (viz část 6.2).
6. Nastavte požadované otáčky (z pomalých na rychlé) (viz část 6.3). Vyčkejte do dosažení plných otáček a kartáč přiložte na čištěný povrch.
7. Kartáč vedte po povrchu pomalu a v pružích, podobně jako při zametání koštětem. Kartáčujte nejprve s malým přitlakem a poté podle potřeby přitlak postupně zvyšujte.

### 6.4.2 Čištění dřeva, kompozitních materiálů (BPC / WPC)

**Varování!** Zde používejte pouze kartáč **SOFT** (montáž kartáče viz část 5.5). Všechny ostatní dostupné kartáče jsou tvořeny tvrdšími materiály a mohou poškodit čištěný povrch.

- Podlahová prkna nebo dřevěné prvky čistěte vždy v podélném směru (po vláknu).
- Stiskněte levou stranu (obr. 18 / pol. V) přepínače směru otáčení (chod vpřed). Příklad ujíždí směrem pryč od vás (standardní směr otáčení).
- Doporučuje se provádět čištění postupně prkno po prknu.
- Očištěnou plochu následně opláchněte vodou.

### 6.4.3 Čištění hladkých dlážděných a kamenných ploch bez povrchové úpravy

**Upozornění:** Zde používejte pouze kartáč **MEDIUM** (montáž kartáče viz část 5.5).

- Stiskněte levou stranu (obr. 18 / pol. V) přepínače směru otáčení (chod vpřed).

- Přístroj ujíždí směrem pryč od vás (standardní směr otáčení).
- V případě odolného znečištění může pomoci čištění s přepínáním směru otáčení. Dbejte na to, že přístroj má při chodu vzad (přepínač směru otáčení stisknutý vpravo, obr. 18 / pol. R) nižší sílu.
  - Pro kartáčování krajů a soklů sejměte široký boční kryt a k čištění použijte boční kartáč.
  - Očištěnou plochu následně opláchněte vodou.

#### 6.4.4 Čištění hrubých ploch tvořených dlažebními kostkami, betonovými dlaždicemi nebo litým betonem bez povrchové úpravy

**Upozornění:** Zde používejte pouze kartáč **ULTRA** (montáž kartáče viz část 5.5).

**Varování!** Štětiny kovového kartáče mohou způsobit poranění – noste ochranné rukavice.

- Stiskněte levou stranu (obr. 18 / pol. V) přepínače směru otáčení (chod vpřed). Přístroj ujíždí směrem pryč od vás (standardní směr otáčení).
- V případě odolného znečištění může pomoci čištění s přepínáním směru otáčení. Dbejte na to, že přístroj má při chodu vzad (přepínač směru otáčení stisknutý vpravo, obr. 18 / pol. R) nižší sílu. Očištěnou plochu následně opláchněte vodou.

#### 6.4.5 Kartáčování umělých trávníků

**Varování!**

- Zde používejte pouze kartáč **SOFT** (žluté / zelené barvy). Všechny ostatní dostupné kartáče mohou umělý trávník poškodit.
- Nepoužívejte žádnou vodu – kartáčování provádějte nasucho.
- Kartáčujte zásadně při chodu vpřed (obr. 18 / pol. V, standardní směr otáčení – stisknutá levá strana přepínače otáčení).
- Před kartáčováním odstraňte listí, smetí apod.

1. Přiložte kartáč SOFT rovnoměrně na daný povrch.
2. Nastavte si nejpohodlnější pracovní výšku (viz část 5.3). Ochrana proti rozstříku se při tom musí na obou stranách nacházet těsně nad čištěným povrchem.
3. Stiskněte levou stranu (obr. 18 / pol. V) přepínače směru otáčení (standardní směr otáčení).
4. Přístroj nadzvedněte o 1 až 2 cm a zapněte ho (viz část 6.2).

5. Nastavte požadované otáčky (z pomalých na rychlé) (viz část 6.3). Vyčkejte do dosažení plných otáček a kartáč přiložte na umělý trávník. Přístroj ujíždí směrem pryč od vás.
6. Abyste vlákna trávniku napřímili, kartáčujte po dosažení požadovaných otáček proti směru vláken umělého trávniku. Nevyvíjejte žádný tlak.
7. V případě potřeby kartáč přitáhněte k sobě a nechte ho bez přítlaku odjíždět od sebe.
8. Pohyb opakujte až do dosažení požadovaného výsledku.

## 7. Čištění, údržba a objednání náhradních dílů

Před odstavením a čištěním přístroj vypněte a vyjměte z něj akumulátor.

### 7.1 Čištění

- Udržujte bezpečnostní zařízení, větrací otvory a kryt motoru tak čisté a zbavené prachu a nečistot, jak jen to je možné. Otřete přístroj čistým hadrem nebo ho profoukněte stlačeným vzduchem při nízkém tlaku.
- Doporučujeme přístroj vyčistit ihned po každém použití.
- Přístroj pravidelně čistěte vlhkým hadříkem. Nepoužívejte žádné čisticí prostředky nebo rozpouštědla, mohlo by dojít k poškození plastových částí přístroje. Dbejte na to, aby se do přístroje nedostala voda. Vniknutí vody do elektrického přístroje zvyšuje riziko zásahu elektrickým proudem.
- Sejměte ochranný kryt a usazeniny vyčistěte pomocí kartáčku.

### 7.2 Údržba

Uvnitř přístroje se nenalézají žádné další díly vyžadující údržbu.

### 7.3. Objednání náhradních dílů:

Při objednávce náhradních dílů je třeba uvést následující údaje:

- Typ přístroje
- Číslo artiklu přístroje
- Identifikační číslo přístroje
- Číslo požadovaného náhradního dílu

Aktuální ceny a informace najdete na [www.isc-gmbh.info](http://www.isc-gmbh.info)

Náhradní kartáč **MEDIUM** (Nylon, černá barva)

Č. výr.: 34.241.20

Náhradní kartáč **SOFT** (Nylon, žlutá / zelená barva) Č. výr.: 34.241.21

Náhradní kartáč **ULTRA** (kovový)

Č. výr.: 34.241.22

## 8. Likvidace a recyklace

Přístroj je uložen v balení, aby bylo zabráněno poškození při přepravě. Toto balení je surovina a tím znovu použitelné nebo může být dáno zpět do cirkulace surovin. Přístroj a jeho příslušenství jsou vyrobeny z rozdílných materiálů, jako např. kov a plasty. Defektní přístroje nepatří do domovního odpadu. K odborné likvidaci by měl být přístroj odevzdán na příslušném sběrném místě. Pokud žádné takové sběrné místo neznáte, měli byste se informovat na místním zastupitelství.

## 9. Skladování

Składujte přístroj a jeho příslušenství na tmavém, suchém a nezamrzajícím místě a mimo dosah dětí. Optimální teplota skladování leží mezi 5 a 30 °C. Uložte elektrický přístroj v originálním balení.

## 10. Poruchy

### Přístroj nefunguje:

Zkontrolujte stav nabití akumulátoru a funkčnost přístroje. Pokud přístroj i přes dostupné napětí nefunguje, zašlete ho prosím na uvedenou adresu zákaznického servisu.



## 11. Indikace nabíječky

Stav indikace		Význam a opatření
Červená LED	Zelená LED	
Vyp	Bliká	<b>Provozní pohotovost</b> Nabíječka je připojena na síť a připravena k provozu, akumulátor není v nabíječce.
Zap	vyp	<b>Nabíjení</b> Nabíječka nabíjí akumulátor režimem rychlého nabíjení. Příslušné doby nabíjení najdete přímo na nabíječce. Upozornění! V závislosti na konkrétním stavu nabití se mohou skutečné doby nabíjení poněkud lišit od uvedených dob nabíjení.
Vyp	Zap	<b>Akumulátor je nabitý a připravený k provozu.</b> Poté se až do úplného nabití přepne na úsporné nabíjení. Nechte akumulátor v nabíječce o cca 15 minut déle. <b>Opatření:</b> Vyjměte akumulátor z nabíječky. Odpojte nabíječku ze sítě.
Bliká	Vyp	<b>Přízpusobené nabíjení</b> Nabíječka se nachází v režimu šetrného nabíjení. Akumulátor je přitom z bezpečnostních důvodů nabíjen pomaleji a potřebuje více času. To může mít následující příčiny: - Akumulátor nebyl již po dlouhou dobu nabíjen. - Teplota akumulátoru není v ideálním rozsahu. <b>Opatření:</b> Počkejte, až bude nabíjení ukončeno, akumulátor může být i přesto dále nabíjen.
Bliká	Bliká	<b>Porucha</b> Nabíjení již není možné. Akumulátor je defektní. <b>Opatření:</b> Defektní akumulátor se již nesmí nabíjet. Vyjměte akumulátor z nabíječky.
Zap	Zap	<b>Porucha teploty</b> Akumulátor je příliš horký (např. přímé sluneční záření) nebo příliš studený (pod 0° C). <b>Opatření:</b> Odeberte akumulátor a uložte ho 1 den při pokojové teplotě (cca 20° C).



Jen pro země EU

Elektrické nářadí a přístroje neodhazujte do domovního odpadu!

Podle evropské směrnice 2012/19/ES o odpadních elektrických a elektronických zařízeních (OEEZ) a při prosazování národního práva musí být spotřebované elektrické nářadí sbíráno samostatně a musí být dopraveno do odpovídajícího ekologického recyklačního závodu.

Alternativa recyklace k výzvě na zpětné odeslání výrobku:

Vlastník elektrického přístroje je povinen alternativně namísto zpětného odeslání zařízení spolupůsobit při jeho správném zužitkování v případě, že se vzdá jeho vlastnictví. Starý přístroj lze v takovém případě odevzdat také ve sběrně, která provede odstranění ve smyslu národního zákona o recyklaci a odpadech. Tyto předpisy se nevztahují na díly příslušenství a pomocné prostředky bez elektrických součástí přidané ke starým přístrojům.

Patisk nebo jiné rozmnožování dokumentace a průvodních listin, také ve výtazích, je přípustný pouze s výslovným souhlasem firmy iSC GmbH.

Technické změny vyhrazeny

## Servisní informace

Ve všech zemích uvedených v záručním listu máme kompetentní servisní partnery, jejichž kontaktní údaje naleznete v záručním listu. Jsou Vám k dispozici pro všechny servisní požadavky jako opravy, objednávání náhradních a rychle opotřebitelných dílů nebo nákup spotřebních materiálů.

Je třeba dbát na to, že u tohoto přístroje podléhají následující díly opotřebení přiměřenému použití nebo přirozenému opotřebení, resp. jsou potřebné jako spotřební materiál.

Kategorie	Příklad
Rychle opotřebitelné díly*	Akumulátor, čisticí kartáč
Spotřební materiál/spotřební díly*	
Chybějící díly	

\* není nutně obsaženo v rozsahu dodávky!

V případě nedostatků nebo chyb Vás žádáme, abyste příslušnou chybu nahlásili na internetové stránce [www.isc-gmbh.info](http://www.isc-gmbh.info). Dbejte prosím na přesný popis chyby a odpovězte přitom v každém případě na následující otázky:

- Fungoval přístroj předtím nebo byl od začátku defektní?
- Všimli jste si něčeho před vyskytnutím poruchy (příznak před poruchou)?
- Jakou chybnou funkci přístroj podle Vašeho názoru vykazuje (hlavní příznak)? Popište tuto chybnou funkci.

## Záruční list

Vážená zákaznice, vážený zákazník,  
naše výrobky podléhají přísné kontrole kvality. Pokud i přesto tento přístroj bezvadně nefunguje, je nám to velice líto a prosíme Vás, abyste se obrátili na naši servisní službu na adrese uvedené na tomto záručním listu. Rádi Vám budeme k dispozici také telefonicky na uvedeném servisním telefonním čísle. Pro uplatňování požadavků poskytnutí záruky platí následující:

1. Tyto záruční podmínky jsou určeny výlučně pro spotřebitele, tzn. fyzické osoby, které tento výrobek nebudou používat ani v rámci své profesní, ani jiné výdělečně činné aktivity. Tyto záruční podmínky upravují dodatečné záruky, které níže uvedený výrobce poskytuje kupujícím nových přístrojů navíc k zákonné záruce. Vaše zákonem stanovené nároky na záruku zůstanou touto zárukou nedotčeny. Naše záruka je pro Vás bezplatná.
2. Záruka se vztahuje výhradně na nedostatky na vámi zakoupeném novém přístroji níže uvedeného výrobce, které jsou způsobené chybou materiálu nebo výrobní chybou, a podle našeho uvážení je omezena na odstranění těchto nedostatků na přístroji nebo výměnu přístroje. Dbejte prosím na to, že naše přístroje nebyly podle svého účelu určeny konstruovány pro živnostenské, řemeslnické nebo odborné použití. Záruční smlouva se proto nenaplní, pokud byl přístroj během záruční doby používán v živnostenských, řemeslnických nebo průmyslových podmínkách nebo byl vystaven srovnatelnému zatížení.
3. Z naší záruky jsou vyloučeny:
  - Škody na přístroji, které vznikly nedodržením montážního návodu nebo na základě neoborné instalace, nedodržením návodu k použití (jako např. připojení na chybné síťové napětí nebo druh el. proudu), nebo nedodržením pokynů k údržbě a bezpečnostních pokynů, vystavením přístroje nepřírodným povětrnostním podmínkám nebo nedostatečnou péčí a údržbou.
  - Škody na přístroji, které vznikly neoprávněným nebo nesprávným použitím (jako např. přetížení přístroje nebo použitím neschválených přídatných nástrojů nebo příslušenství), vniknutím cizích těles do přístroje (jako např. písek, kameny nebo prach, škody při přepravě), používáním násilí nebo cizím působením (jako např. škody způsobené pádem).
  - Škody na přístroji nebo na dílech přístroje, které jsou způsobeny běžným opotřebením přiměřeného použití nebo jiným přirozeným opotřebením.
4. Záruční doba činí 24 měsíců a začíná datem koupě přístroje. Požadavky poskytnutí záruky musí být uplatňovány před uplynutím záruční doby během dvou týdnů poté, co byla vada zjištěna. Uplatňování požadavků poskytnutí záruky po uplynutí záruční doby je vyloučeno. Oprava nebo výměna přístroje nevede ani k prodloužení záruční doby, ani nedojde tímto výkonem k zahájení nové záruční doby pro tento přístroj nebo pro jakékoli zabudované náhradní díly. To platí také při využití místního servisu.
5. Pro uplatňování požadavků na poskytnutí záruky nahlaste prosím váš defektní přístroj na: [www.isc-gmbh.info](http://www.isc-gmbh.info). Mějte připravenou nákupní účtenku nebo jiné doklady o vašem nákupu. Přístroje, které jsou zaslány bez odpovídajících dokladů a bez typového štítku, jsou ze záručního plnění vyloučeny z důvodu nedostatečné možnosti jednoznačného přiřazení. Pokud je defekt přístroje zahrnut v naší záruce, obdržíte obratem zpátky opravený nebo nový přístroj.

Samozřejmě Vám rádi odstraníme nedostatky na přístroji na Vaše náklady, pokud tyto nedostatky nejsou nebo už nejsou zahrnuty v rozsahu záruky. V takovém případě nám prosím zašlete přístroj na naši servisní adresu.

V případě rychle opotřebitelných dílů, spotřebních dílů a chybějících dílů poukazujeme na omezení této záruky podle servisních informací uvedených v tomto návodu k obsluze.



**Nebezpečenstvo!** - Aby ste znížili riziko poranenia, prečítajte si návod na obsluhu.

Tento prístroj nesmie byť používaný deťmi. Deti by mali byť pod dozorom, aby sa nemohli s prístrojom hrať. Deti nesmú vykonávať čistenie ani údržbu prístroja. Tento prístroj nesmie byť používaný osobami so zníženými fyzickými, zmyslovými alebo psychickými schopnosťami ani osobami s nedostatočnými vedomosťami alebo skúsenosťami, pokiaľ tieto osoby nebudú pod dozorom alebo pod vedením zodpovednej osoby.

**Nebezpečenstvo!**

Pri používaní prístrojov sa musia dodržiavať príslušné bezpečnostné opatrenia, aby bolo možné zabrániť prípadným zraneniam a vecným škodám. Preto si starostlivo prečítajte tento návod na obsluhu/bezpečnostné pokyny. Následne ich starostlivo uschovajte, aby ste mali vždy k dispozícii potrebné informácie. V prípade, že budete prístroj požičiavať tretím osobám, prosím odovzdajte im spolu s prístrojom tento návod na obsluhu/bezpečnostné pokyny. Nepreberáme žiadne ručenie za nehody ani škody, ktoré vzniknú nedodržaním tohto návodu na obsluhu a bezpečnostných pokynov.

**1. Bezpečnostné pokyny**

Príslušné bezpečnostné pokyny nájdete v priloženej brožúrke.

**Výstraha!**

**Prečítajte si všetky bezpečnostné predpisy, pokyny, zobrazenia a technické údaje, ktorými je tento elektrický nástroj vybavený.**

Nedostatky pri dodržovaní nasledujúcich pokynov môžu mať za následok úraz elektrickým prúdom, vznik požiaru a/alebo ťažké poranenia.

**Všetky bezpečnostné predpisy a pokyny si odložte pre budúce použitie.**

**Vysvetlenie informačného štítku na prístroji (pozri obr. 20)**

- 1: Varovanie!
- 2: Používajte ochranu očí a ochranu sluchu.
- 3: Pozor, horúce časti!
- 4: Pred uvedením do prevádzky si prečítajte návod na obsluhu!

**2. Opis prístroja a rozsah dodávky****2.1 Opis prístroja (obr. 1/2)**

1. Rukoväť
2. Prepínač smeru otáčania
3. Spínač/Vypínač
4. Regulátor otáčok
5. Prídavná rukoväť
6. Upevňovacie skrutky
7. Hadicová spona
8. Zaisťovacia matica
9. Tyč
10. Teleso motora
11. Prípojka prívodu vody
12. Teleso kefy

13. Kryt kefy, bočný
14. Ochrana proti striekaniu
15. Nylónová kefa

**2.2 Objem dodávky**

Prosím, skontrolujte kompletnosť výrobku na základe uvedeného objemu dodávky. V prípade chýbajúcich častí sa prosím obráťte najneskôr do 5 pracovných dní od zakúpenia výrobku s predložením platného dokladu o kúpe na naše servisné stredisko alebo na obchod, v ktorom ste prístroj zakúpili. Prosím, dbajte pritom na záručnú tabuľku uvedenú v servisných informáciách na konci návodu.

- Otvorte balenie a opatrne vyberte prístroj von z balenia.
- Odstráňte obalový materiál ako aj obalové/transportné poistky (pokiaľ sú obsiahnuté).
- Skontrolujte, či obsah dodávky kompletný.
- Skontrolujte, či nedošlo k poškodeniu prístroja a príslušenstva transportom.
- Pokiaľ možno, uschovajte si obal až do konca záručnej doby.

**Nebezpečenstvo!**

**Prístroj a obalový materiál nie sú hračky! Deti sa nesmú hrať s plastovými vreckami, fóliami ani malými dielmi! Hrozí nebezpečenstvo prehltnutia a udusení!**

- Akumulátorová kefa na čistenie povrchov s hadicovou sponou
- Kompletná prídavná rukoväť
- Nylónová kefa MEDIUM 2-dielna (nylónová kefa + nylónová kefa s bočnou kefou (A))
- Originálny návod na obsluhu
- Bezpečnostné pokyny

**3. Správne použitie prístroja**

Prístroj je určený výhradne na čistiace práce na vonkajších súkromných plochách. Plochy musia byť vhodné na čistenie rotujúcimi kefami. Pri mokrom čistení (odporúčené) musia byť plochy navyše odolné voči vode.

V prípade citlivých, leštených, povrchovo upravených a na poškriabanie citlivých plôch môže dôjsť k ich zdrsneniu, príp. poškodeniu. Nesmú sa týmto prístrojom čistiť. Prístroj sa môže používať iba vo vertikálnej polohe, vedený po zemi. Prístroj sa nesmie používať v horizontálnej polohe (napr. na stenách) alebo nad hlavou (napr. strop). Nes-

mie sa používať na nespevnené plochy (napr. zatravnovacia dlažba).

Používajte len kefy určené na povrchový materiál, ktorý sa má čistiť. Pred použitím treba otestovať vhodnosť použitej kefy na málo viditeľnom mieste. Ako osobitné príslušenstvo dostať rôzne kefy na rôzne povrchy. Používajte iba vodu bez akýchkoľvek prísad.

Nylónová kefa **MEDIUM** (čiernej farby) je vhodná špeciálne na čistenie dláždených a kamenných povrchov bez povrchovej úpravy. Možno ju však použiť aj na čistenie plôch spevnených dláždením / betónovými dlaždicami alebo na betónové plochy (napr. vjazd do dvora, terasa, chodník). Pomocou bočnej kefy možno čistiť okraje a sokle.

S nylónovou kefou **SOFT** (farba žltá/zelená) možno prístroj použiť aj na čistenie dreva, kompozitných materiálov (BPC / WPC) alebo na vykefovanie umelých trávnikov (napr. stlačených miest v nich) položených v súkromných priestoroch, napr. na balkónoch a terasách.

Pomocou kovovej kefy **ULTRA** možno odstrániť silné znečistenie z odolných povrchov, ako sú ako dlažba / betónové dlaždice, betónové plochy, žula alebo porfýr.

Prístroj smie byť použitý len na ten účel, na ktorý bol určený. Akékoľvek iné odlišné použitie sa považuje za nespĺňajúce účel použitia. Za škody alebo zranenia akéhokoľvek druhu spôsobené nesprávnym používaním ručí používateľ / obsluhujúca osoba, nie však výrobca.

Prosím berte ohľad na skutočnosť, že naše prístroje neboli svojím určením konštruované na profesionálne, remeselnícke ani priemyselné použitie. Nepreberáme žiadne záručné ručenie, ak sa prístroj bude používať v profesionálnych, remeselníckych alebo priemyselných prevádzkach ako aj na činnosti rovnocenné s takýmto použitím.

#### **Pozor!**

##### **Zvyškové riziká**

**Aj napriek tomu, že budete elektrický prístroj obsluhovať podľa predpisov, budú existovať zvyškové riziká. V súvislosti s konštrukciou a vyhotovením elektrického prístroja môže dôjsť k výskytu týchto nebezpečenstiev:**

1. Poškodenie pľúc, pokiaľ sa nenosí žiadna vhodná ochranná maska proti prachu.
2. Poškodenie sluchu, pokiaľ sa nenosí žiadna

vhodná ochrana sluchu.

3. Poškodenie zdravia, ktoré je následkom vibrácie rúk a ramien, pokiaľ sa prístroj bude používať dlhšiu dobu alebo sa nevedie a neudržiava správnym spôsobom.
4. Zranenia a vecné škody, ktoré môžu byť spôsobené odlietavajúcimi časťami.

#### **Obmedzte pracovný čas.**

Pritom sa musia zohľadniť všetky časti prevádzkového cyklu (napríklad čas, počas ktorého je elektrický prístroj vypnutý, ako aj čas, počas ktorého je síce zapnutý, ale beží bez záťaže).

#### **Nebezpečenstvo!**

Tento elektrický prístroj vytvára počas prevádzky elektromagnetické pole. Toto pole môže v určitých prípadoch ovplyvňovať aktívne alebo pasívne medicínske implantáty. Aby sa znížilo nebezpečenstvo vážnych alebo smrteľných zranení, odporúčame osobám s medicínskymi implantátmi poradiť sa pred používaním prístroja so svojím lekárom a výrobcom medicínskeho implantátu.

## **4. Technické údaje**

Napätie .....	18 V d.c.
Otáčky n0 .....	800-1400 min <sup>-1</sup>
Priemer kefy .....	115 mm
Trieda ochrany .....	III
Hladina akustického výkonu LWA .....	94,6 dB (A)
Neistota K .....	3 dB (A)
Vibrácie ah .....	2,13 m/s <sup>2</sup>
Neistota K .....	1,5 m/s <sup>2</sup>
Hmotnosť .....	4,1 kg
Hladina akustického tlaku LpA pri uchu obsluhy .	
.....	83,8 dB (A)
Neistota K .....	3 dB (A)
Tlak prívodu vody max. ....	0,6 MPa (6 bar)

#### **Pozor!**

Prístroj sa dodáva bez akumulátorov a bez nabíjačky a smie sa používať len s lítium-iónovými akumulátormi série Power-X-Change!

Lítium-iónové akumulátory série Power-X-Change sa smú nabíjať iba nabíjačkou Power-X-Charger.

Hluk stroja môže presiahnuť 85 dB(A). V tomto prípade treba vykonať opatrenia na zníženie hluku.

**Pozor!**

Hodnota vibrácií sa bude meniť v závislosti od oblasti použitia elektrického náradia a vo výnimočných prípadoch môže byť vyššia ako udávaná hodnota.

**Obmedzte tvorbu hluku a vibráciu na minimum!**

- Používajte len prístroje v bezchybnom stave.
- Pravidelne vykonávajte údržbu a čistenie prístroja.
- Prispôbte spôsob práce prístroju.
- Prístroj nepreťažujte.
- V prípade potreby nechajte prístroj skontrolovať.
- Prístroj vypnite, pokiaľ ho nepoužívate.
- Používajte rukavice.

**5. Pred uvedením do prevádzky**

Prístroj je dodávaný bez akumulátorov a bez nabíjačky!

**5.1 Otočenie vodiacej rukoväte z prepravnej polohy (obr. 3 – 4)**

**Pozor!** Z prepravných dôvodov je vodiaca rukoväť otočená o 90° na stranu. Aby bolo možné s prístrojom pracovať, musí sa vodiaca rukoväť nachádzať v jednej rovine s telesom kefy (pracovná poloha).

1. Uvoľnite zaisťovaciu maticu (8) otáčaním doľava a otočte vodiacu rukoväť až na doraz.
2. Otáčaním doprava utiahnite zaisťovaciu maticu (8).

**5.2 Montáž prídavnej rukoväte (obr. 5)**

Pomocou skrutiek (6) upevnite prídavnú rukoväť (B) (skrutky sú prístupné zospodu) a držiak (C) na príslušné miesto.

**5.3 Nastavenie dĺžky tyče (obr. 6)**

Pre zaistenie príjemnej pracovnej polohy možno dĺžku tyče nastavovať.

1. Otáčaním doľava uvoľnite zaisťovaciu maticu (8).
2. Pre zmenu dĺžky vyťahnite tyč (9) z vodiacej rukoväte (D), príp. ju zasunite do vodiacej rukoväte.
3. Dbajte na to, aby sa vodiaca rukoväť nachádzala v pracovnej polohe (časť 5.1) a utiahnite zaisťovaciu maticu (8) otáčaním doprava.

**5.4 Prestavenie prídavnej rukoväte (obr. 5)**

Uvoľnite obe upevňovacie skrutky (6) prídavnej rukoväte natoľko, aby sa ňou dalo bez veľkého odporu otáčať do všetkých smerov. Nastavte požadovanú polohu a obe upevňovacie skrutky (6) opäť pevne dotiahnite.

**5.5 Montáž čistiacich kief (obr. 7 – 10)**

Odstráňte oba bočné kryty kefy (obr. 7 / pol. E, F). K prístroju je priložená 2-dielna nylónová kefa **MEDIUM** (čierna farba). Nylónová kefa (obr. 2 / pol. A) je vybavená bočnou kefou. Na vonkajších stranách (Outside) čistiacich kief sú gumené kryty (obr. 8 / pol. G). Podľa potreby nasadte nylónovú kefu s bočnou kefou vľavo alebo vpravo na uchytenie kefy (obr. 9) a zvyšnú nylónovú kefu na zvyšné uchytenie kefy. Opäť nasadte kryty kefy. Široký kryt kefy (obr. 7 / pol. E) je určený pre nylónovú kefu s bočnou kefou. Nylónová kefa **ME-DIUM** je kompletne namontovaná (obr. 10).

Nylónová kefa **SOFT** (farba žltá/zelená) (obr. 10a) a kovová kefa **ULTRA** (obr. 10b) sa montujú rovnakým spôsobom, nemajú však bočnú kefu. Spolu s nimi sa dodáva úzky kryt kefy, ktorý sa musí použiť namiesto širokého krytu kefy. Varovanie! Nebezpečenstvo zranenia na štetinách kovovej kefy - noste ochranné rukavice.

**5.6 Odstránenie čistiacich kief**

Odstráňte oba bočné kryty kefy (obr. 7 / pol. E, F). Gumený kryt (obr. 11 / pol. G) stlačte uprostred, aby ste uvoľnili tlačidlo odblokovania, ktoré sa nachádza pod ním, a súčasne kefu vyťahnite. Varovanie! Nebezpečenstvo zranenia na štetinách kovovej kefy – noste ochranné rukavice.

**5.7 Pripojenie prívodu vody (obr. 12 – 14b)**

Pre rýchle dosiahnutie optimálneho výsledku čistenia odporúčame mokré čistenie.

**Pozor!**

- Pri pripojení prípojky vody na vodovodnú sieť dodržujte požiadavky normy EN 1717. V prípade potreby sa informujte v inštalátorskom podniku.
- Vodný prúd nesmie byť v žiadnom prípade nasmerovaný na elektrické vedenie ani samotný prístroj.
- Teplota vody sa musí pohybovať medzi +5 °C a + 35 °C.
- Pritekajúca voda nesmie byť znečistená, nesmie obsahovať piesok, ani nesmie byť znečistená chemickými látkami, ktoré by mohli ovplyvniť funkciu a životnosť prístroja.



Prípojka prívodu vody je vybavená pripojovacím kusom pre štandardné hadicové spojovacie systémy (obr. 7 / pol. 11). Hadicu na vodu ( $\varnothing$  cca 13 mm ( $\frac{1}{2}$ ")), ved'te prídavnou rukoväťou tak, ako je znázornené na obr. 12, a zasuňte hadicovú spojku na prípojku pre prívod vody (obr. 13). Hadicovú sponu (obr. 2 / pol. 7) snímte z tyče a hadicu upevnite pomocou hadicovej spony na tyči (obr. 14a/14b).

**Pred každým uvedením do prevádzky skontrolujte na prístroji:**

- Bezchybný stav a úplnosť ochranných zariadení a čistiacej kefy.
- Pevné usadenie všetkých skrutkových spojov.
- Lahký chod všetkých pohyblivých častí.

**5.8 Montáž akumulátora (obr. 15)**

Akumulátor zasuňte na určené miesto. Keď je akumulátor správne zasunutý, počujete zacvaknutie. Pre vybratie akumulátora stlačte aretačné tlačidlo (pol. H) a akumulátor vytiahnite.

**5.9 Nabíjanie akumulátora (obr. 16)**

1. Vyberte akumulátor von z prístroja. Pritom stlačte aretačné tlačidlo.
2. Porovnaj'te, či sa elektrické napätie uvedené na typovom štítku zhoduje s prítomným elektrickým napätím siete. Zapojte sieťovú zástrčku nabíjačky do zásuvky. Zelená kontrolka LED začne blikať.
3. Zapojte akumulátor do nabíjačky.
4. V bode „Signalizácia nabíjačky“ nájdete tabuľku s významom signalizácie kontroliek LED na nabíjačke.

Počas nabíjania môže dôjsť k čiastočnému zohriatiu akumulátora. To je však normálne.

Ak nie je možné akumulátor nabiť, skontrolujte,

- či je zásuvka pod napätím,
- či je kontakt na nabíjajúcich kontaktoch v bezchybnom stave.

Ak by sa napriek tomu akumulátor stále nedal nabiť, odošlite

- nabíjačku
- a akumulátor

do nášho zákazníkoveho servisu.

V záujme dlhej životnosti akumulátora by ste sa mali postarať o včasné opätovné nabitie akumulátora. To je potrebné v každom prípade vtedy, keď zistíte, že výkon prístroja klesá. Akumulátor by nemal byť nikdy úplne vybitý. To totiž vedie k

poškodeniu akumulátora!

**5.10 Zobrazenie kapacity akumulátora (obr. 17)**

Stlačte spínač pre zobrazenie kapacity akumulátora (pol. K). Zobrazenie kapacity akumulátora (pol. L) signalizuje stav nabitia akumulátora pomocou 3 kontroliek LED.

**Svietia všetky 3 kontrolky LED:**

Akumulátor je úplne nabitý.

**Svietia 2 alebo 1 kontrolka LED:**

Akumulátor má dostatočné zvyškové nabitie.

**1 kontrolka LED bliká:**

Akumulátor je vybitý, nabite akumulátor.

**Všetky kontrolky LED blikajú:**

Akumulátor bol hlbkovo vybitý a je poškodený. Poškodený akumulátor sa nesmie naďalej používať ani nabíjať!

**6. Obsluha**

Dodržiavajte zákonné predpisy o ochrane proti hluku, ktoré sa môžu lokálne odlišovať.

**Nebezpečenstvo!** Pri práci musia byť namontované bočné kryty kefy.

**Varovanie!**

- Uistite sa, že ste namontovali kefu určenú na povrchový materiál, ktorý sa má čistiť.
- Uistite sa, že sú bezpečne nasadené bočné kryty kefy.
- Pred začiatkom práce skontrolujte, či kefy nie sú znečistené, a v prípade potreby ich vyčistite.
- Uistite sa na malom a menej viditeľnom mieste, že sa plocha čistením nepoškodí.
- Čistená plocha musí byť zbavená predmetov, ako sú kamene, konáre atď. Tieto predmety by mohli byť rotujúcu kefou odhodnené alebo by mohli povrch poškriabať.
- Zapnutý prístroj nadvihnite iba do dosiahnutia plného počtu otáčok o 1 – 2 cm nad zem. Buďte pritom opatrní, aby ste predišli zraneniam.
- Prístroj nikdy nezapínajte v prevrátenej polohe alebo v polohe nadvihnutej na iný účel, ako je dosiahnutie plného počtu otáčok – nebezpečenstvo zranenia!

- Nepoužívajte prístroj príliš dlho na jednom mieste.
- Odporúčame vykonávať mokré čistenie. Používajte iba čistú vodu bez akýchkoľvek prísad.
- Nepribližujte ruky ani nohy k rotujúcej kefe.
- Akumulátor nasadzte až krátko pred začiatkom práce a po skončení práce ho vberte.

### 6.1 Prepínač smeru otáčania (obr. 18)

#### Upozornenia:

- Pomocou prepínača smeru otáčania môžete nastaviť smer otáčania prístroja a prístroj zaistiť proti nezamýšľanému zapnutiu. Môžete voliť medzi chodom vpred a vzad. Chod vpred je štandardný smer, pri ktorom má prístroj najväčšiu silu.
  - Držte prístroj pevne za rukoväť a prídavnú rukoväť a zabezpečte stabilný postoj.
  - Aby sa zabránilo poškodeniu prístroja, smie sa smer otáčania prepínať iba vtedy, keď je prístroj vo vypnutom stave.
- a) Chod vpred (štandardný smer chodu): Posuvný spínač vľavo (V) stlačený – prístroj sa pohybuje smerom od vás.
  - b) Poistka proti zapnutiu: Posuvný spínač v stredovej polohe (pozri obr.) – spínač/vypínač blokovaný
  - c) Chod vzad: Posuvný spínač vpravo (R) stlačený – prístroj sa pohybuje smerom k vám.

### 6.2 Spínač/Vypínač (obr. 15 / pol. 3)

- a) **Zapnutie**  
Ak stlačíte spínač/vypínač, kefa sa otáča.
- b) **Vypnutie**  
Ak spínač/vypínač pustíte, prístroj sa vypne a kefa sa zastaví.

### 6.3 Regulátor otáčok (obr. 18 / pol. 4)

Otáčaním regulátora otáčok možno nastaviť otáčky kefy (min = najnižšie / max = najvyššie). Tým je možné individuálne prispôbiť čistenú plochu. Číslice 1 – 5 natlačené na regulátore otáčok slúžia pre dodatočnú orientáciu ohľadom nastavených otáčok.

### 6.4. Prevádzka

**Upozornenie:** Opotrebované alebo rozstrapkané kefy treba včas vymeniť. Keď priemer kefy klesne pod cca 95 mm, treba kefu vymeniť. Menšie priemery kefy môžu viesť k poškodeniam.

**Dôležité!** Ak dôjde k prekročeniu prípustného príkonu (napr. v dôsledku príliš silného pritlačenia), prístroj sa samočinne vypne a musí sa stlačením spínača/vypínača znova zapnúť.

#### 6.4.1 Čistenie všeobecne (neplatí pre časť „6.4.5 Vykefovanie umelých trávnikov“)

1. Priložte kefu rovnomerne na povrch.
2. Nastavte pre vás najpohodlnejšiu pracovnú výšku (pozri časť 5.3). Ochrana proti striekaniu (obr. 1 / pol. 14) sa pritom musí na oboch stranách nachádzať tesne nad čisteným povrchom.
3. Zvoľte si smer otáčania (pozri časť 6.1) zodpovedajúci čistenému povrchu (dbajte na časť 6.4.2 – 6.4.4).
4. Pre rýchle dosiahnutie optimálneho výsledku čistenia odporúčame mokré čistenie. Otvorte prívod vody.
5. Prístroj nadvihnite o 1 – 2 cm a zapnite ho (pozri časť 6.2).
6. Nastavte požadované otáčky (z pomalých na rýchle) (pozri časť 6.3). Počkajte do dosiahnutia plných otáčok a kefu priložte na čistený povrch.
7. Kefu vedte po povrchu pomaly a v pruhoch, podobne ako pri zametaní kefou. Kefujte najskôr s malým prítlakom a potom prítlak podľa potreby postupne zvyšujte.

#### 6.4.2 Čistenie dreva, kompozitných materiálov (BPC / WPC)

**Varovanie!** Na tento účel používajte iba kefu **SOFT** (montáž kefy pozri časť 5.5). Všetky ostatné dostupné kefy sú z tvrdších materiálov a môžu povrch poškodiť.

- Podlahové dosky a drevené prvky čistite vždy v pozdĺžnom smere (po vlákne).
- Stlačte ľavú stranu (obr. 18 / pol. V) spínača smeru otáčania (chod vpred). Prístroj sa pohybuje smerom od vás (štandardný smer otáčania).
- Odporúča sa vykonávať čistenie po jednotlivých doskách.
- Očistenú plochu následne opláchnite vodou.

### 6.4.3 Čistenie hladkých dláždených a kamenných plôch bez povrchovej úpravy

**Upozornenie:** Na tento účel používajte kefu **MEDIUM** (montáž kefy pozri časť 5.5).

- Stlačte ľavú stranu (obr. 18 / pol. V) spínača smeru otáčania (chod vpred). Prístroj sa pohybuje smerom od vás (štandardný smer otáčania).
- V prípade odolného znečistenia môže pomôcť čistenie s prepínaním smerov otáčania. Všimnite si, že prístroj má pri chode vzad (prepínač smeru otáčania stlačený vpravo, obr. 18 / pol. R) menšiu silu.
- Na kefovanie okrajov a soklov odstráňte široký bočný kryt a čistite ich pomocou bočnej kefy.
- Očistenú plochu následne opláchnite vodou.

### 6.4.4 Čistenie hrubých plôch tvorených dlažbovými kockami, betónovými dlaždicami alebo betónových plôch bez povrchovej úpravy

**Upozornenie:** Na tento účel používajte kovovú kefu **ULTRA** (montáž kefy pozri časť 5.5).  
Varovanie! Nebezpečenstvo zranenia na štetinách kovovej kefy - noste ochranné rukavice.

- Stlačte ľavú stranu (obr. 18 / pol. V) spínača smeru otáčania (chod vpred). Prístroj sa pohybuje smerom od vás (štandardný smer otáčania).
- V prípade odolného znečistenia môže pomôcť čistenie s prepínaním smerov otáčania. Všimnite si, že prístroj má pri chode vzad (prepínač smeru otáčania stlačený vpravo, obr. 18 / pol. R) menšiu silu. Očistenú plochu následne opláchnite vodou.

### 6.4.5 Vykefovanie umelého trávnik

**Varovanie!**

- Na tento účel používajte iba kefu **SOFT** (farba žltá/zelená). Všetky ostatné dostupné kefy môžu umelý trávnik poškodiť.
- Nikdy nepoužívajte vodu – kefovanie vykonávajte nasucho.
- Kefujte zásadne pri chode vpred (obr. 18 / pol. V, štandardný smer otáčania – ľavá strana prepínača smeru otáčania stlačená).
- Pred kefovaním odstráňte lístie, smeti a pod.

1. Priložte kefu **SOFT** rovnomerne na povrch.
2. Nastavte pre vás najpohodnejšiu pracovnú výšku (pozri časť 5.3). Ochrana proti striekaniu sa pritom musí na oboch stranách nachádzať tesne nad čisteným povrchom.

3. Stlačte ľavú stranu (obr. 18 / pol. V) spínača smeru otáčania (štandardný smer otáčania).
4. Prístroj nadvihnite o 1 – 2 cm a zapnite ho (pozri časť 6.2).
5. Nastavte požadované otáčky (z pomalých na rýchle) (pozri časť 6.3). Počkajte do dosiahnutia plných otáčok a kefu priložte na umelý trávnik. Prístroj sa pohybuje smerom od vás.
6. Aby sa vlákna postavili, kefujte po dosiahnutí požadovaných otáčok proti smeru vlákien umelého trávnik. Nevyvíjajte žiaden tlak.
7. V prípade potreby pritiahnite kefu k sebe a nechajte ju bez tlaku odkotúľať.
8. Opakujte tento pohyb, kým nedosiahnete požadovaný výsledok.

## 7. Čistenie, údržba a objednanie náhradných dielov

Pred odstavením a čistením prístroj vypnite a vyťahnite akumulátor.

### 7.1 Čistenie

- Udržujte ochranné zariadenia, vzduchové štrbiny a kryt motora vždy bez prachu a nečistôt, ako je to len možné. Utrite prístroj čistou utierkou alebo ho vyčistite vyfúkaním stlačeným vzduchom nastaveným na nízky tlak.
- Odporúčame, aby ste prístroj čistili hneď po každom použití.
- Čistite prístroj pravidelne pomocou vlhkej utierky. Nepoužívajte žiadne agresívne čistiace prostriedky ani riedidlá; tieto prostriedky by mohli poškodiť umelohmotné diely prístroja. Dbajte na to, aby sa do vnútra prístroja nedostala voda. Vniknutie vody do elektrického prístroja zvyšuje riziko úrazu elektrickým prúdom.
- Odložte ochranný kryt a usadeniny odstráňte pomocou kefy.

### 7.2 Údržba

Vo vnútri prístroja sa nenachádzajú žiadne ďalšie dielce vyžadujúce údržbu.

### 7.3 Objednávanie náhradných dielov:

Pri objednávaní náhradných dielcov je potrebné uviesť nasledovné údaje:

- Typ prístroja
- Výrobné číslo prístroja
- Identifikačné číslo prístroja
- Číslo potrebného náhradného dielca

Aktuálne ceny a informácie nájdete na stránke [www.isc-gmbh.info](http://www.isc-gmbh.info)

Náhradná kefa **MEDIUM** (nylón, farba čierna)

Č. výr.: 34.241.20

Náhradná kefa **SOFT** (nylón, farba žltá/zelená)

Č. výr.: 34.241.21

Náhradná kefa **ULTRA** (kov)

Č. výr.: 34.241.22

## 8. Skladovanie

Skladujte prístroj a jeho príslušenstvo na tmavom, suchom a nezamrzajúcom mieste. Optimálna teplota pre skladovanie je medzi 5 a 30 °C. Elektrický prístroj skladujte v originálnom obale.

Gumové lamely ochrany proti striekaniu (obr. 19 / pol. 14) neohýbajte smerom von. Prístroj skladujte tak, aby sa gumové lamely pokiaľ možno nedotýkali zeme.

## 9. Preprava

- Prístroj noste uchopený vždy jednou rukou za rukoväť a druhou rukou za prídavnú rukoväť. Pri prenášaní nedržte prístroj za teleso motora.
- Prístroj zabezpečte proti sklúznutiu, ak ho transportujete vo vozidle.
- Pokiaľ to je možné, používajte pri preprave originálny obal výrobku.

## 10. Poruchy

### Prístroj nebeží:

Skontrolujte, či je akumulátor nabitý a či funguje nabíjačka. Ak zariadenie napriek prítomnému napätiu nefunguje, odošlite ho na uvedenú adresu zákazníckeho servisu.

## 11. Signalizácia nabíjačky

Stav signalizácie		Význam a opatrenie
Červená LED	Zelená LED	
Vyp	Bliká	<b>Pripravená k prevádzke</b> Nabíjačka je zapojená na sieť a pripravená k prevádzke, akumulátor nie je v nabíjačke.
Zap	Vyp	<b>Nabíjanie</b> Nabíjačka nabíja akumulátor v rýchlo nabíjacom režime. Príslušné doby nabíjania nájdete priamo na nabíjačke. Upozornenie! Podľa prítomného stavu nabitia akumulátora sa môžu skutočné doby nabíjania čiastočne odlišovať.
Vyp	Zap	<b>Akumulátor je nabitý a pripravený na použitie.</b> Potom sa po úplnom nabití prepne do udržiavacieho nabíjania. Za týmto účelom nechajte akumulátor približne 15 minút dlhšie na nabíjačke. <b>Opatrenie:</b> Vyberte akumulátor z nabíjačky. Odpojte nabíjačku zo siete.
Bliká	Vyp	<b>Prispôbené nabíjanie</b> Nabíjačka sa nachádza v režime šetrného nabíjania. Pritom sa akumulátor z bezpečnostných dôvodov nabíja pomalšie a potrebuje viac času. Toto môže mať nasledovné príčiny: - Akumulátor sa veľmi dlhú dobu nenabíjal. - Teplota akumulátora neleží v ideálnom rozsahu. <b>Opatrenie:</b> Počkajte do ukončenia procesu nabíjania, akumulátor je možné napriek tomu ďalej nabíjať.
Bliká	Bliká	<b>Chyba</b> Proces nabíjania už nie je možný. Akumulátor je defektný. <b>Opatrenie:</b> Defektný akumulátor nesmie byť naďalej nabíjaný! Vyberte akumulátor z nabíjačky.
Zap	Zap	<b>Tepelná porucha</b> Akumulátor je príliš horúci (napr. priame slnečné žiarenie) alebo príliš studený (pod 0 °C) <b>Opatrenie:</b> Vyberte akumulátor a skladujte ho 1 deň pri izbovej teplote (cca 20 °C).



Len pre krajiny EÚ

Neodstraňujte elektrické prístroje ako domový odpad!

Podľa Európskej smernice 2012/19/ES o odpade z elektrických a elektronických zariadení (OEEZ) a v súlade s národnými právnymi predpismi sa musia použité elektronické prístroje odovzdať do triedeného zberu a musí sa zabezpečiť ich špecifické spracovanie v súlade s ochranou životného prostredia (recyklácia).

Recyklačná alternatíva k výzve na spätné zaslanie výrobku:

Majiteľ elektrického prístroja je alternatívne namiesto spätnej zásielky povinný spolupracovať pri riadnej recyklácii prístroja v prípade vzdania sa jeho vlastníctva. Starý prístroj môže byť za týmto účelom taktiež prenechaný zbernému miestu, ktoré vykoná odstránenie v zmysle národného zákona o recyklácii a odpadovom hospodárstve. Netýka sa to dielov príslušenstva, priložených k starým prístrojom a pomocných prostriedkov bez elektronických komponentov.

Dodatočná tlač alebo iné reprodukovanie dokumentácie a sprievodných dokladov výrobkov, taktiež ich častí, je prípustná len s výslovným súhlasom spoločnosti iSC GmbH.

Technické zmeny vyhradené

## Servisné informácie

Vo všetkých krajinách uvedených na záručnom liste máme kompetentných servisných partnerov, ktorých kontakty je možné prevziať zo záručného listu. Sú Vám k dispozícii pre akékoľvek servisné požiadavky ako opravy, objednávanie náhradných a opotrebovaných dielov alebo nákup spotrebných materiálov.

Je potrebné dbať na to, že v prípade tohto výrobku podliehajú nasledujúce diely bežnému pracovnému alebo prirodzenému opotrebeniu, resp. sú nasledujúce diely považované za spotrebný materiál.

Kategória	Príklad
Diely podliehajúce opotrebeniu*	Akumulátor, čistiaca kefa
Spotrebný materiál / spotrebné diely*	
Chýbajúce diely	

\* nie je bezpodmienečne obsiahnuté v objeme dodávky!

V prípade nedostatkov alebo chýb Vás prosíme, aby ste príslušnú chybu nahlásili na adrese [www.isc-gmbh.info](http://www.isc-gmbh.info). Prosím, dbajte na presný popis chyby a odpovedzte pritom v každom prípade na nasledujúce otázky:

- Fungoval prístroj predtým alebo bol od začiatku chybný?
- Všimli ste si niečo pred vyskytnutím poruchy (symptóm pred poruchou)?
- Aké chybné funkcie podľa Vás prístroj vykazuje (hlavný symptóm)?  
Popíšte túto chybnú funkciu.

## Záručný list

Vážená zákazníčka, vážený zákazník, naše výrobky podliehajú prísnej kontrole kvality. V prípade, že nebude prístroj napriek tomu bezchybne fungovať, je nám to veľmi ľúto a prosíme Vás, aby ste sa obrátili na našu servisnú službu na adrese uvedenej na tomto záručnom liste. Radi Vám budeme k dispozícii taktiež telefonicky na uvedenom servisnom telefónnom čísle. Pre uplatnenie nárokov na záručné plnenie platia nasledujúce podmienky:

1. Tieto záručné podmienky sa týkajú výlučne štandardných spotrebiteľov, t.j. takých osôb, ktoré tento výrobok nechcú používať na účely v rámci svojich remeselníckych činností ani na iné samostatne zárobkové činnosti. Tieto záručné podmienky upravujú dodatočné záručné plnenia, ktoré nižšie uvedený výrobca poskytuje kupujúcim svojich nových prístrojov dodatočne k zákonnej záruke. Vaše zákonné nároky na záruku nie sú touto zárukou dotknuté. Naše záručné plnenie je pre Vás zadarmo.
2. Záručné plnenie sa vzťahuje výlučne len na nedostatky na Vami zakúpenom novom prístroji nižšie uvedeného výrobcu, ktoré sú spôsobené chybami materiálu alebo výrobnými chybami, a podľa nášho uváženia sa obmedzuje na odstránenie týchto nedostatkov na prístroji alebo výmenu prístroja. Prosím, dbajte na to, že naše prístroje neboli svojim určením konštruované na profesionálne, remeselnícke ani odborné použitie. Táto záručná zmluva sa preto neuzatvára, ak sa prístroj počas záručnej doby používal v profesionálnych, remeselníckych alebo priemyselných prevádzkach, alebo ak bol vystavený namáhaniu rovnocennému s takýmto použitím.
3. Z našej záruky sú vylúčené:
  - Škody na prístroji, ktoré boli spôsobené nedodržaním montážneho návodu alebo na základe neodbornej inštalácie, nedodržaním návodu na použitie (ako napr. pripojením na nesprávne sieťové napätie alebo druh prúdu) alebo nedodržaním pokynov pre údržbu a bezpečnostných pokynov alebo vystavením prístroja abnormálnym poveternostným podmienkam alebo nedostatočnou starostlivosťou a údržbou.
  - Škody na prístroji, ktoré boli spôsobené zneužívaním alebo nesprávnym používaním (ako napr. preťaženie prístroja alebo použitie neprípustných pracovných nástrojov alebo príslušenstva), vniknutím cudzích telies do prístroja (ako napr. piesok, kamene alebo prach, prepravné poškodenia), použitím násillia alebo cudzieho pôsobenia (napr. škody spôsobené pádom).
  - Škody na prístroji alebo na častiach prístroja, ktoré zodpovedajú príslušnému pracovnému, bežnému alebo inému prirodzenému opotrebeniu.
4. Doba záruky je 24 mesiacov a začína plynúť od dátumu zakúpenia prístroja. Nároky na záruku sa musia uplatniť pred koncom uplynutia záručnej doby do dvoch týždňov od zistenia nedostatku. Uplatnenie nárokov na záruku po uplynutí záručnej doby je vylúčené. Oprava alebo výmena prístroja nevedie k predĺženiu záručnej doby ani nedochádza na základe tohto plnenia ku vzniku novej záručnej doby pre prístroj ani pre akékoľvek inštalované náhradné diely. To platí taktiež pri použití miestneho servisu.
5. Pre uplatnenie Vášho nároku, prosím nahláste defektný prístroj na adrese: [www.isc-gmbh.info](http://www.isc-gmbh.info). Prosíme, aby ste mali k dispozícii účtenku alebo iné doklady o zakúpení nového prístroja. Prístroje, ktoré budú zaslané bez príslušných dokladov alebo bez typového štítku, budú vylúčené zo záručného plnenia kvôli nedostatočnej možnosti identifikácie. Ak spadá defekt prístroja pod naše záručné plnenie, dostanete obratom naspäť opravený alebo nový prístroj.

Samozrejme Vám radi opravíme nedostatky na prístroji na Vaše náklady, ak tieto nedostatky nespádajú alebo už nespádajú do rozsahu záruky. Prosím, pošlite nám v takom prípade prístroj na našu servisnú adresu.

Ohľadne opotrebovaných, spotrebných a chýbajúcich dielov poukazujeme na obmedzenia tejto záruky podľa servisných informácií uvedených v tomto návode na obsluhu.





**Gevaar!** - Handleiding lezen om het letselrisico te verminderen.

Dit apparaat mag niet door kinderen worden gebruikt. Op kinderen moet toezicht worden gehouden om te voorkomen dat ze met het apparaat spelen. Reiniging en onderhoud mag niet door kinderen worden uitgevoerd. Het apparaat mag niet door personen met verminderde fysieke, sensorische of mentale capaciteiten of door personen met onvoldoende kennis of ervaring worden gebruikt, tenzij een voor hen verantwoordelijke persoon op hen toeziet of hen instrueert.

**Gevaar!**

Bij het gebruik van toestellen dienen enkele veiligheidsmaatregelen te worden nageleefd om lichamelijk gevaar en schade te voorkomen. Lees daarom deze handleiding / veiligheidsinstructies zorgvuldig door. Bewaar deze goed zodat u de informatie op elk moment kunt terugvinden. Mocht u dit toestel aan andere personen doorgeven, gelieve dan deze handleiding / veiligheidsinstructies mee te geven. Wij zijn niet aansprakelijk voor ongevallen of schade die te wijten zijn aan niet-naleving van deze handleiding en van de veiligheidsinstructies.

**1. Veiligheidsaanwijzingen**

De overeenkomstige veiligheidsinstructies vindt u in de bijgaande brochure.

**Waarschuwing!**

**Lees alle veiligheidsinstructies, aanwijzingen, plaatjes en technische gegevens, waarvan dit elektrisch gereedschap is voorzien.**

Nalatigheden bij de inachtneming van de volgende instructies kunnen een elektrische schok, brand en/of ernstige verwondingen veroorzaken.

**Bewaar alle veiligheidsinstructies en aanwijzingen voor de toekomst.**

**Verklaring van het informatiebord op het apparaat (zie afbeelding 20)**

- 1: Waarschuwing!
- 2: Oog- en gehoorbescherming dragen!
- 3: Voorzichtig, hete delen!
- 4: Lees vóór inbedrijfstelling de gebruiksaanwijzing!

**2. Beschrijving van het apparaat en omvang van de levering****2.1 Beschrijving van het apparaat (afbeelding 1/2)**

- 1 Handgreep
- 2 Draairichtingschakelaar
- 3 Aan/Uit-schakelaar
- 4 Toerentalregelaar
- 5 Extra handgreep
- 6 Bevestigingsschroeven
- 7 Slangklem
- 8 Vergrendelingsmoer
- 9 Steel
- 10 Motorhuis
- 11 Aansluitstuk watertoevoer

- 12 Borstelhuis
- 13 Borstelaafdekking zijdelings
- 14 Sproeibeschermering
- 15 Nylon borstel

**2.2 Leveringsomvang**

Gelieve de volledigheid van het artikel te controleren aan de hand van de beschreven omvang van de levering. Indien er onderdelen ontbreken, gelieve u dan binnen 5 werkdagen na aankoop van het artikel te wenden tot ons servicecenter of tot het verkooppunt waar u het apparaat heeft gekocht, en leg een geldig bewijs van aankoop voor. Gelieve daarvoor de garantietabel in de service-informatie aan het einde van de handleiding in acht te nemen.

- Open de verpakking en neem het toestel voorzichtig uit de verpakking.
- Verwijder het verpakkingsmateriaal alsmede verpakkings-/transportbeveiligingen (indien aanwezig).
- Controleer of de leveringsomvang compleet is.
- Controleer het toestel en de accessoires op transportschade.
- Bewaar de verpakking indien mogelijk tot het verloop van de garantieperiode.

**Gevaar!**

**Het toestel en het verpakkingsmateriaal zijn geen speelgoed voor kinderen! Kinderen mogen niet met plastic zakken, folies en kleine stukken spelen! Er bestaat inslik- en verstikkingsgevaar!**

- Accu oppervlakte borstel met slangklem
- Extra handgreep compleet
- MEDIUM nylon borstel 2-delig (nylon borstel + nylon borstel met zijborstel (A))
- Originele handleiding
- Veiligheidsinstructies

**3. Reglementair gebruik**

Het apparaat is uitsluitend bedoeld voor reinigingswerkzaamheden op vlakken in particuliere buitenomgevingen. De vlakken moeten geschikt zijn voor de reiniging met roterende borstels. Bij natte reiniging (aanbevolen) moeten de vlakken bovendien waterbestendig zijn.

Gevoelige, gepolijste, met een laag beklede en voor krassen gevoelige oppervlakken kunnen ruw

en/of beschadigd worden. Deze mogen niet met het apparaat worden gereinigd. Het apparaat mag alleen verticaal, geleid over de grond, worden ingezet. Het apparaat mag niet horizontaal (bijv. muren) of boven het hoofd (bijv. plafond) worden gebruikt. Het mag niet worden ingezet voor onbevestigde vlakken (bijv. stenen grasdallen).

Gebruik alleen de voor het te reinigen oppervlaktemateriaal voorziene borstel. Vóór gebruik moet de geschiktheid van de ingezette borstel worden getest op een onopvallende plek. Als apart toebehoren zijn verscheidene borstels voor verschillende oppervlakken verkrijgbaar. Gebruik alleen water zonder enige additieven.

De **MEDIUM** nylon borstel (kleur zwart) is speciaal geschikt voor de reiniging van niet verzegeld plaveisel en stenen oppervlakken. Daarmee kunnen echter ook met straat-/betonstenen bevestigde of betonnen vlakken (bijv. inritten van tuinen, terrassen, voetpaden) worden gereinigd. Met de zijborstel kunnen randen en plinten worden gereinigd.

Met de **SOFT** nylon borstel (kleur geel/groen) kan het apparaat ook worden ingezet voor het reinigen van hout, compound materialen (BPC/WPC) of om kunstgras op te borstelen (bijv. platgedrukte plekken), zoals dat in particuliere omgevingen bijv. op balkon en terras wordt gelegd.

Met de **ULTRA** metalen borstel kunnen ongevoelige oppervlakken zoals bijv. straat-/betonstenen, betonnen vlakken, graniet of porfier van sterke vervuiling worden ontdaan.

De machine mag slechts voor werkzaamheden worden gebruikt waarvoor ze bedoeld is. Elk ander verder gaand gebruik is niet reglementair. Voor daaruit voortvloeiende schade of verwondingen van welke aard dan ook is de gebruiker/bediener, niet de fabrikant, aansprakelijk.

Wij wijzen erop dat onze gereedschappen overeenkomstig hun bestemming niet geconstrueerd zijn voor commercieel, ambachtelijk of industrieel gebruik. Wij geven geen garantie indien het gereedschap in ambachtelijke of industriële bedrijven alsmede bij gelijk te stellen activiteiten wordt gebruikt.

### Voorzichtig!

#### Restrisico's

**Er blijven altijd restrisico's over ook al wordt dit elektrisch gereedschap naar behoren bediend. Volgende gevaren kunnen zich voordoen in verband met de bouwwijze en uitvoering van dit elektrisch gereedschap:**

1. Longletsels indien geen gepaste stofmasker wordt gedragen.
2. Gehoorschade indien geen gepaste gehoorbeschermer wordt gedragen.
3. Schade aan de gezondheid die voortvloeit uit hand-arm-trillingen indien het toestel lang zonder onderbreking wordt gebruikt of niet naar behoren wordt gehanteerd en onderhouden.
4. Verwondingen en materiële schade als gevolg van in het rond geslingerde delen.

#### Beperk de werktijd.

Daarbij rekening houden met alle aandelen van de bedrijfscyclus (bijvoorbeeld tijden waarin het elektrisch gereedschap uitgeschakeld is, en tijden waarin het gereedschap weliswaar ingeschakeld is, maar zonder belasting loopt).

#### Gevaar!

Dit elektrisch gereedschap genereert tijdens het bedrijf een elektromagnetisch veld. Dit veld kan onder bepaalde omstandigheden een nadelige invloed hebben op actieve of passieve medische implantaten. Om het gevaar van ernstige of dodelijke verwondingen te verminderen bevelen wij personen met medische implantaten aan om hun arts en de fabrikant van het implantaat te consulteren, voordat de machine wordt bediend!

## 4. Technische gegevens

Spanning: .....	18 V DC
Toerental n0 .....	800-1400 min <sup>-1</sup>
Borsteldiameter .....	115 mm
Beschermklasse .....	III
Geluidsdruk niveau LWA .....	94,6 dB (A)
Onzekerheid K .....	3 dB (A)
Trilling ah .....	2,13 m/s <sup>2</sup>
Onzekerheid K .....	1,5 m/s <sup>2</sup>
Gewicht .....	4,1 kg
Geluidsdruk niveau LpA aan het oor van de bediener .....	83,8 dB (A)
Onzekerheid K .....	3 dB (A)
Watertoevoer druk max. ....	0,6 MPa (6 bar)

**Opgelet!**

Het apparaat wordt geleverd zonder accu's en zonder lader, en mag alleen worden ingezet met de Li-Ion accu's van de Power-X-Change serie!

De Li-Ion accu's van de Power-X-Change serie mogen alleen met de Power-X-Charger worden geladen.

Het geluid van de machine kan 85 dB(A) overschrijden. In dit geval zijn geluidswerende maatregelen voor de bediener vereist.

**Opgelet!**

De trilwaarde zal op grond van het toepassingsgebied van het elektrisch gereedschap veranderen en kan in uitzonderingsgevallen boven de opgegeven waarde liggen.

**Beperk de geluidsontwikkeling en vibratie tot een minimum!**

- Gebruik enkel intacte toestellen.
- Onderhoud en reinig het toestel regelmatig.
- Pas uw manier van werken aan het toestel aan.
- Overbelast het toestel niet.
- Laat het toestel indien nodig nazien.
- Schakel het toestel uit als het niet wordt gebruikt.
- Draag handschoenen.

**5. Vóór inbedrijfstelling**

**Het apparaat wordt geleverd zonder accu's en zonder lader!**

**5.1 Geleidehandgreep uit transportstand draaien (afb. 3-4)**

**Opgelet!** Voor het transport is de geleidehandgreep 90° opzij gedraaid. Om met het apparaat te kunnen werken moet de handgreep in één lijn met het borstelhuis staan (werkstand).

1. Open de vergrendelingsmoer (8) door hem naar links te draaien, en draai de handgreep tot aan de aanslag.
2. Sluit de vergrendelingsmoer (8) door hem naar rechts te draaien.

**5.2 Extra handgreep monteren (afb. 5)**

Bevestig met de schroeven (6) de extra handgreep (B) (schroeven toegankelijk van onder) en de houder (C) aan het daartoe voorziene vlak.

**5.3 Lengte van de steel instellen (afb. 6)**

Om een voor u aangename werkpositie te verkrijgen kan de lengte van de steel worden ingesteld.

1. Open de vergrendelingsmoer (8) door hem naar links te draaien.
2. Om de lengte te veranderen trek u de steel (9) uit de geleidehandgreep (D) resp. schuift u hem erin.
3. Zorg ervoor dat de geleidehandgreep zich in werkstand bevindt (punt 5.1), en sluit de vergrendelingsmoer (8) door hem naar rechts te draaien.

**5.4 Extra handgreep verstellen (afb. 5)**

Open de beide bevestigingsschroeven (6) van de extra handgreep zo ver, dat deze zonder weerstand in alle richtingen kan worden bewogen. Stel de gewenste positie in en draai de beide schroeven (6) weer vast aan.

**5.5 Reinigingsborstels monteren (afb. 7-10)**

Neem de zijdelingse borstelafdekking (afb. 7, pos. E, F) eraf. Bij het apparaat is een 2-delige nylon borstel **MEDIUM** (kleur zwart) gevoegd. Eén nylon borstel (afb. 2, pos. A) is uitgerust met een zijborstel. Aan de buitenkanten (Outside) van de reinigingsborstels zitten rubber kappen (afb. 8, pos. G). Steek al naargelang het te verrichten werk de nylon borstel met zijborstel links of rechts op de borstelhouder (afb. 9) en de andere nylon borstel op de overgebleven borstelhouder. Steek de borstelafdekkingen weer erop. De brede borstelafdekking (afb. 7, pos. E) is voorzien voor de nylon borstel met zijborstel. De **MEDIUM** nylon borstel is klaar gemonteerd (afb. 10).

De **SOFT** nylon borstel (kleur geel/groen) (afb. 10a) en de **ULTRA** metalen borstel (afb. 10b) moeten op dezelfde manier worden gemonteerd, bezitten echter geen zijborstel. Met deze borstels is bovendien een smalle borstelafdekking meegeleverd, die moet worden gebruikt in plaats van de brede.

**Waarschuwing!** Aan de borstels van de metalen borstel bestaat verwondingsgevaar – werkhandschoenen dragen.

**5.6 Reinigingsborstels verwijderen**

Neem de zijdelingse borstelafdekking (afb. 7, pos. E, F) eraf. Druk in het midden op de rubber kap (afb. 11, pos. G) om de ontgrendelingsknop daaronder in te drukken en trek gelijktijdig de borstel eraf.

**Waarschuwing!** Aan de borstels van de metalen borstel bestaat verwondingsgevaar – werkhandschoenen dragen.

schoenen dragen.

### 5.7 Aansluiting watertoevoer (afb. 12-14b)

Om snel het beste reinigingsresultaat te bereiken bevelen wij de natte reiniging aan.

#### Opgelet!

- Neem bij de wateraansluiting aan het drinkwaternet de eisen van EN 1717 in acht. Vraag indien nodig na bij uw sanitaire vakhandel.
- De waterstraal mag nooit op elektrische leidingen of op het apparaat worden gericht.
- De watertemperatuur moet tussen + 5°C en + 35 °C liggen.
- Het inlopende water mag niet vervuild, zandhoudend noch met chemische producten belast zijn, die een negatieve invloed op de werking hebben en de levensduur van het apparaat kunnen verkorten.

De aansluiting voor de watertoevoer is uitgerust met een aansluitstuk voor standaard slangkoppelingen (afb. 7, pos. 11). Leid een waterslang (ca. Ø 13mm (1/2")), zoals getoond in afbeelding 12, door de extra handgreep en steek de slangkoppeling op de aansluiting voor de watertoevoer (afb. 13). Neem de slangklem (afb. 2, pos. 7) van de steel af en fixeër de slang met de klem aan de steel (afb. 14a/14b).

#### Controleer het apparaat vóór elke inbedrijfstelling op:

- Foutloze toestand en volledigheid van de beschermingsrichtingen en van de reinigingsborstel
- Vaste zitting van alle schroefverbindingen
- Lichte loop van alle beweeglijke delen

### 5.8 Montage van de accu (afb. 15)

Schuif de accu in de daartoe voorziene houder. Zodra de accu compleet erin is geschoven, klikt hij hoorbaar in. Om de accu eruit te nemen drukt u op de grendelknop (pos. H) en trekt u de accu eruit.

### 5.9 Accu laden (afb. 16)

1. Accupack uit het apparaat nemen. Daarvoor de grendelknop indrukken.
2. Vergelijk of de netspanning vermeld op het typeplaatje overeenstemt met de beschikbare netspanning. Steek de netstekker van de lader in het stopcontact. De groene LED begint te knipperen.
3. Steek de accu op de lader.
4. Onder punt 'Indicatie lader' vindt u een tabel

met de betekenissen van de LED-indicatie aan de lader.

Tijdens het laden kan de accu iets warm worden. Dit is echter normaal.

Mocht het laden van de accupack niet mogelijk zijn, controleer dan

- of aan het stopcontact de netspanning voorhanden is,
- of een foutloos contact aan de laadcontacten voorhanden is.

Indien het laden van de accupack nog altijd niet mogelijk is, dan verzoeken wij u

- de lader
  - en de accupack
- op te sturen aan onze klantendienst.

In het belang van een lange levensduur van de accupack is het raadzaam om op tijd voor het herladen van de accupack te zorgen. Dit is in ieder geval noodzakelijk wanneer u vaststelt dat het vermogen van het apparaat vermindert. Ontlaad de accupack nooit volledig. Dit leidt tot een defect van de accupack!

### 5.10 Accu-capaciteitsindicatie (afbeelding 17)

Druk op de schakelaar voor accu-capaciteitsindicatie (pos. K). De accu-capaciteitsindicatie (pos. L) signaleert u de laadtoestand van de accu aan de hand van 3 LEDs.

#### Alle 3 LEDs branden:

De accu is vol geladen.

#### 2 of 1 LED(s) branden:

De accu beschikt over voldoende restlading.

#### 1 LED knippert:

De accu is leeg, laad de accu op.

#### Alle LEDs knipperen:

De accu werd diep ontladen en is defect. Een defecte accu mag niet meer gebruikt en geladen worden!

## 6. Bediening

Gelieve de wettelijke bepalingen inzake de verordening voor de bestrijding van lawaaioverlast na te leven, die plaatselijk kunnen verschillen.

**Gevaar!** Bij het werken moeten de zijdelingse borstelaafdekkingen zijn gemonteerd.

### Waarschuwing!

- Vergewis u ervan dat u de voor het te reinigen oppervlaktemateriaal voorziene borstel heeft gemonteerd.
- Controleer of de zijdelingse borstelaafdekkingen goed erop zijn gestoken.
- Controleer de borstels op verontreinigingen voordat u met het werk begint, en maak deze indien nodig schoon.
- Controleer op een kleine, niet goed zichtbare plaats of het vlak door het borstelen niet wordt beschadigd.
- Het te reinigen vlak moet vrij zijn van voorwerpen zoals bijv. stenen, takken enz. Deze zouden door de roterende borstel omhoog geslingerd kunnen worden of het oppervlak kunnen bekrassen.
- Til het apparaat alleen tot aan het bereiken van het volle toerental 1-2 centimeter op van de grond. Wees daarbij voorzichtig, om verwondingen te vermijden.
- Schakel het apparaat nooit in gekantelde of voor een ander doel dan het bereiken van het volle toerental opgetilde toestand in – verwondingsgevaar!
- Gebruik het apparaat niet te lang op één plaats.
- Wij bevelen de natte reiniging aan. Gebruik alleen schoon water zonder enige additieven.
- Houd handen en voeten uit de buurt van de roterende borstel.
- Zet de accu pas vlak vóór het werk erin, en verwijder hem na het einde van het werk.

### 6.1 Draairichtingschakelaar (afb. 18)

#### Instructies:

- Met de draairichtingschakelaar kunt u de draairichting van het apparaat instellen en het beveiligen tegen ongewild inschakelen. U kunt kiezen tussen voorwaarts en achterwaarts. De voorwaartse loop is de standaard draairichting, waarin het apparaat de meeste kracht heeft.
- Houd het apparaat aan de handgreep en extra handgreep goed vast, en zorg voor een

stabiele stand.

- Om een beschadiging van het apparaat te vermijden mag de draairichting alleen bij stilstand worden omgeschakeld.
- a) Voorwaarts (standaard draairichting): Schuifschakelaar links (V) ingedrukt - het apparaat trekt van u weg.
  - b) Inschakelbeveiliging: Schuifschakelaar in middelste stand (zoals getoond) - Aan/Uit-schakelaar geblokkeerd.
  - c) Achterwaarts: Schuifschakelaar rechts (R) ingedrukt - het apparaat schuift naar u toe.

### 6.2 Aan/Uit-schakelaar (afb. 15, pos. 3)

#### a) Inschakelen

Als u drukt op de Aan/Uit-schakelaar, dan draait de borstel.

#### b) Uitschakelen

Als u de Aan/Uit-schakelaar loslaat, dan schakelt het apparaat uit en de borstel komt tot stilstand.

### 6.3 Toerentalregelaar (afb. 18, pos. 4)

Door te draaien aan de toerentalregelaar kan het toerental (min = laagste / max = hoogste) van de borstel worden ingesteld. Zo is een individuele aanpassing aan het te reinigen vlak mogelijk. De op de toerentalregelaar gedrukte cijfers 1 – 5 dienen om het ingestelde toerental beter te herkennen.

### 6.4 Bedrijf

**Aanwijzing:** Versleten of uitgerafelde borstels moeten snel worden vervangen. Zodra de borstel-diameter minder bedraagt dan ca. 95mm, moet de borstel worden gewisseld. Geringere borstel-diameters kunnen tot beschadigingen leiden.

**Belangrijk!** Als de toegelaten krachtontneming wordt overschreden (bijv. door te veel druk uit te oefenen), dan schakelt het apparaat automatisch uit, en moet het weer worden ingeschakeld door te drukken op de Aan/Uit-schakelaar.

#### 6.4.1 Reiniging algemeen (geldt niet voor punt '6.4.5 Opborstelen van kunstgras')

1. Zet de borstel gelijkmatig op het oppervlak.
2. Stel de voor u het meest aangename werkhogte in (z. punt 5.3). De sproeibeschermering (afb. 1, pos. 14) moet zich daarbij aan beide zijden vlak boven de grond bevinden.
3. Kies al naargelang de schoon te maken ondergrond (punt 6.4.2 – 6.4.4 in acht nemen) de draairichting (z. punt 6.1).
4. Om snel het beste reinigingsresultaat te

- bereiken bevelen wij de natte reiniging aan. Open de watertoevoer.
5. Til het apparaat 1-2 centimeter op en schakel het in (z. punt 6.2).
  6. Stel het gewenste toerental (van langzaam naar snel) in (z. punt 6.3). Wacht tot het volle toerental is bereikt en zet de borstel op het te reinigen oppervlak.
  7. Leid de borstel langzaam en in banen, net zoals een bezem, over het oppervlak. Borstel aanvankelijk met weinig druk, en verhoog de druk indien nodig geleidelijk.

#### 6.4.2 Hout, compound materialen (BPC / WPC) reinigen

**Waarschuwing!** Gebruik hiervoor alleen de **SOFT** borstel (montage van de borstel z. punt 5.5). Alle andere beschikbare borstels zijn van een harder materiaal en kunnen het oppervlak beschadigen.

- Reinig de planken of houten elementen altijd in langsrichting (vezelrichting).
- Activeer de linker zijde (afb. 18, pos. V) van de draairichtingschakelaar (voorwaarts). Het apparaat trekt van u weg (standaard draairichting).
- Het wordt aanbevolen om plank na plank schoon te maken.
- Daarna spoelt u het gereinigde oppervlak af met water.

#### 6.4.3 Glad, niet verzegeld plaveisel en stenen oppervlakken reinigen

**Aanwijzing:** Gebruik hiervoor de **MEDIUM** borstel (montage van de borstel z. punt 5.5).

- Activeer de linker zijde (afb. 18, pos. V) van de draairichtingschakelaar (voorwaarts). Het apparaat trekt van u weg (standaard draairichting).
- Bij sommige, hardnekkige vervuilingen is een reiniging in beide draairichtingen van voordeel. Houd er rekening mee dat het apparaat in achterwaartse looprichting (draairichtingschakelaar rechts ingedrukt, afb. 18, pos. R) minder kracht heeft.
- Om rand en plint te borstelen neemt u het brede zijdeksel eraf en reinigt u deze met de zijborstel.
- Daarna spoelt u het gereinigde oppervlak af met water.

#### 6.4.4 Grove, niet verzegelde straat-, betonstenen en betonnen vlakken reinigen

**Aanwijzing:** Gebruik hiervoor de **ULTRA** metalen borstel (montage van de borstel z. punt 5.5). **Waarschuwing!** Aan de borstels van de metalen borstel bestaat verwondingsgevaar – werkhandschoenen dragen.

- Activeer de linker zijde (afb. 18, pos. V) van de draairichtingschakelaar (voorwaarts). Het apparaat trekt van u weg (standaard draairichting).
- Bij sommige, hardnekkige vervuilingen is een reiniging in beide draairichtingen van voordeel. Houd er rekening mee dat het apparaat in achterwaartse looprichting (draairichtingschakelaar rechts ingedrukt, afb. 18, pos. R) minder kracht heeft. Daarna spoelt u het gereinigde oppervlak af met water.

#### 6.4.5 Opborstelen van kunstgras

**Waarschuwing!**

- Gebruik hiervoor alleen de **SOFT** borstel (kleur geel/groen). Alle andere borstels kunnen het kunstgras beschadigen.
  - Gebruik geen water - alleen droog opborstelen.
  - Borstel uitsluitend in de voorwaartse loop (afb. 18, pos. V, standaard draairichting - linker zijde van de draairichtingschakelaar geactiveerd).
  - Verwijder bladeren, afval en dergelijke vóór het opborstelen.
1. Zet de **SOFT** borstel gelijkmatig op het oppervlak.
  2. Stel de voor u het meest aangename werkhogte in (z. punt 5.3). De sproeibeschermer moet zich daarbij aan beide zijden vlak boven de grond bevinden.
  3. Activeer de linker zijde (afb. 18, pos. V) van de draairichtingschakelaar (standaard draairichting).
  4. Til het apparaat 1-2 centimeter op en schakel het in (z. punt 6.2).
  5. Stel het gewenste toerental (van langzaam naar snel) in (z. punt 6.3). Wacht tot het volle toerental is bereikt en zet de borstel op het kunstgras. Het apparaat trekt van u weg.
  6. Om de vezels op te richten borstelt u, na bereiken van het gewenste toerental, tegen de vezelrichting van het kunstgras in. Oefen geen druk uit.
  7. Trek indien nodig de borstel naar u toe en laat deze zonder druk weggrollen.

8. Herhaal deze beweging, tot het gewenste resultaat is bereikt.

## 7. Reiniging, onderhoud en bestelling van onderdelen

Het apparaat uitschakelen voordat u het opbergt en schoonmaakt, de accu eraf trekken.

### 7.1 Reiniging

- Houd de veiligheidsinrichtingen, de ventilatiespleten en het motorhuis zo veel mogelijk vrij van stof en vuil. Wrijf het apparaat met een schone doek af of blaas het met perslucht bij lage druk schoon.
- Wij bevelen aan om het apparaat onmiddellijk na elk gebruik schoon te maken.
- Maak het apparaat regelmatig schoon met een vochtige doek. Gebruik geen reinigings- of oplosmiddelen; die zouden de kunststof delen van het apparaat kunnen aantasten. Zorg ervoor dat geen water binnenin het apparaat terecht kan komen. Het binnendringen van water in een elektrische apparaat verhoogt het risico van een elektrische schok.
- Beschermafdekking eraf nemen en afzettingen verwijderen met een borstel.

### 7.2 Onderhoud

Binnenin het apparaat zijn er geen andere te onderhouden onderdelen.

### 7.3 Bestelling van onderdelen:

Bij de bestelling van onderdelen moeten de volgende gegevens worden vermeld;

- Type van het apparaat
- Artikelnummer van het apparaat
- Ident.-nummer van het apparaat
- Onderdeelnummer van het benodigde onderdeel

Actuele prijzen en info vindt u onder [www.isc-gmbh.info](http://www.isc-gmbh.info)

Reserveborstel MEDIUM (nylon, kleur zwart)  
Art.-nr.: 34.241.20

Reserveborstel SOFT (nylon, kleur geel/groen)  
Art.-nr.: 34.241.21

Reserveborstel ULTRA (metaal)  
Art.-nr.: 34.241.22

## 8. Opslag

Bewaar het apparaat en het toebehoren op een donkere, droge en vorstvrije plaats. De optimale opbergtemperatuur ligt tussen 5 en 30 °C. Bewaar het elektrisch gereedschap in de originele verpakking.

Knik de rubber lip van de sproeibeschermer (afb. 19, pos. 14) niet om naar buiten. Berg het apparaat zo op, dat de rubber lippen de grond zo min mogelijk raken.

## 9. Transport

- Draag het apparaat altijd met één hand aan het handvat en met de andere hand aan het extra handvat. Draag het apparaat niet aan het motorhuis.
- Zorg ervoor dat het apparaat niet kan wegglijden, wanneer u het in een voertuig transporteert.
- Gebruik voor het transport indien mogelijk de originele verpakking.

## 10. Storingen

### Apparaat loopt niet:

Controleer of de accu geladen is en of de lader functioneert. Indien het apparaat ondanks voorhanden spanning niet werkt, stuur het dan naar het vermelde adres van de klantendienst.



## 11. Indicatie lader

Indicatiestatus		Betekenis en maatregel
Rode LED	Groene LED	
Uit	Knippert	<b>Operationaliteit</b> De lader is aangesloten aan het net en operationeel; de accu zit niet in de lader.
Aan	Uit	<b>Laden</b> De lader laadt de accu in de snelle laadmodus. De laadduur vindt u direct aan de lader. Aanwijzing! Al naargelang de acculading kan de laadduur iets afwijken van de vermelde tijden.
Uit	Aan	<b>De accu is opgeladen en operationeel.</b> Daarna wordt tot aan de volledige lading omgeschakeld op een bufferlading. Laat de accu hiervoor ongeveer 15 min. langer in de lader zitten. <b>Maatregel:</b> Neem de accu uit de lader. Isoleer de lader van het net.
Knippert	Uit	<b>Aanpassingslading</b> De lader bevindt zich in de modus behoedzame lading. Hierbij wordt de accu om veiligheidsredenen langzamer geladen, hetgeen meer tijd vergt. Dit kan de volgende oorzaken hebben: - De accu werd zeer lange tijd niet meer geladen. - De accutemperatuur ligt niet in het ideale bereik. <b>Maatregel:</b> Wacht tot het laadproces is afgesloten, de accu kan niettemin verder worden geladen.
Knippert	Knippert	<b>Fout</b> Laadproces is niet meer mogelijk. De accu is defect. <b>Maatregel:</b> Een defecte accu mag niet meer worden opgeladen. Neem de accu uit de lader.
Aan	Aan	<b>Temperatuurstoring</b> De accu is te warm (bijv. direct instralend zonlicht) of te koud (onder 0 °C). <b>Maatregel:</b> Neem de accu de lader uit en bewaar hem 1 dag bij kamertemperatuur (ca. 20 °C).



Enkel voor EU-landen

Elektrisch gereedschap hoort niet bij het huisvuil thuis!

Volgens de Europese richtlijn 2012/19/EG op afgedankte elektrische en elektronische toestellen en omzetting in nationaal recht dienen afgedankte elektrische gereedschappen afzonderlijk te worden verzameld en milieuvriendelijk te worden gerecycleerd.

Recyclagealternatief i.p.v. het toestel terug te sturen:

De eigenaar van het elektrische toestel is alternatief verplicht, i.p.v. het toestel terug te sturen, mede te werken bij de behoorlijke recyclage in geval hij zich van het eigendom ontdoet. Het afgedankte toestel kan hiervoor ook bij een verzamelplaats worden afgegeven die voor een verwijdering als bedoeld in de wetgeving in zake recyclage en afvalverwerking zorgt. Hieronder vallen niet bij de afgedankte toestellen gevoegde accessoires en hulpmiddelen zonder elektrische componenten.

Nadruk of andere reproductie van documentatie en geleidepapieren van de producten, geheel of gedeeltelijk, enkel toegestaan mits uitdrukkelijke toestemming van iSC GmbH.

Technische wijzigingen voorbehouden

## Service-informatie

Wij werken in alle landen die in het garantiebewijs zijn genoemd, samen met competente servicepartners, wier contactgegevens u kunt afleiden uit het garantiebewijs. Deze staan voor alle diensten zoals reparatie, het verschaffen van wisselstukken of slijtdelen of voor de aankoop van verbruiksmaterialen te uwer beschikking.

U moet er rekening mee houden dat bij dit product de volgende delen onderhevig zijn aan een slijtage door gebruik of een natuurlijke slijtage, resp. dat de volgende delen nodig zijn als verbruiksmaterialen.

Categorie	Voorbeeld
Slijtstukken*	Accu, reinigingsborstel
Verbruiksmateriaal/verbruiksstukken*	
Ontbrekende onderdelen	

\* niet verplicht bij de leveringsomvang begrepen!

Bij gebreken of defecten verzoeken wij u om de fout te melden op het internet onder [www.isc-gmbh.info](http://www.isc-gmbh.info). Gelieve te zorgen voor een nauwkeurige beschrijving van de fout en daarbij in elk geval de volgende vragen te beantwoorden:

- Heeft het toestel reeds eenmaal gewerkt of was het vanaf het begin defect?
- Is u iets opgevallen voordat het defect zich voordeed (symptoom vóór het defect)?
- Welke foutieve werkwijze vertoont het toestel volgens u (hoofdsymptoom)?  
Beschrijf deze foutieve werkwijze.

## Garantiebewijs

Geachte klant,  
onze producten worden onderworpen aan een strenge kwaliteitscontrole. Mocht dit apparaat echter ooit niet naar behoren functioneren, spijt dit ons ten zeerste en vragen u zich te wenden tot onze servicedienst onder het adres vermeld op dit garantiebewijs. Wij staan ook graag telefonisch tot uw dienst via het vermelde servicetelefoonnummer. Voor eisen in verband met het recht garantie geldt het volgende:

1. Deze garantievoorwaarden zijn uitsluitend gericht aan de gebruikers, d.w.z. natuurlijke personen die dit product niet in het kader van hun ambachtelijke noch van een andere zelfstandige activiteit willen gebruiken. Deze garantievoorwaarden regelen aanvullende garantieprestaties, die de hieronder genoemde fabrikant kopers van zijn nieuwe apparaten toezegt in aanvulling tot de wettelijke garantie. Uw wettelijke garantieclaims blijven onaangetast door deze garantie. Onze garantieprestatie is voor u gratis.
2. De garantieprestatie geldt uitsluitend voor gebreken aan een door u aangekocht nieuw apparaat van de hieronder genoemde fabrikant die aantoonbaar berusten op een materiaal- of productiefout, en is naar onze keuze beperkt tot het verhelpen van zulke gebreken aan het apparaat of de vervanging ervan.  
Wij wijzen erop dat onze apparaten overeenkomstig hun bestemming niet ontworpen zijn voor commercieel, ambachtelijk of industrieel gebruik. Van een garantiecontract is derhalve geen sprake, als het apparaat binnen de garantieperiode in commerciële, ambachtelijke of industriële bedrijven werd ingezet of aan een daarmee gelijk te stellen belasting werd blootgesteld.
3. Van onze garantie zijn uitgesloten:
  - Schade aan het apparaat als gevolg van niet-inachtneming van de montagehandleiding of op grond van ondeskundige installatie, als gevolg van niet-inachtneming van de gebruiksaanwijzing (zoals bijv. door aansluiting aan een verkeerde netspanning of stroomsoort) of niet-inachtneming van de onderhouds- en veiligheidsvoorschriften, door blootstelling van het apparaat aan abnormale omgevingsvoorwaarden of door nalatig onderhoud en verzorging.
  - Schade aan het apparaat als gevolg van misbruik of ondeskundige toepassingen (zoals bijv. overbelasting van het apparaat of de inzet van niet toegelaten gereedschappen of toebehoren), binnendringen van vreemde voorwerpen in het apparaat (zoals bijv. zand, stenen of stof, transportschade), gebruik van geweld of als gevolg van externe invloeden (zoals bijv. schade door vallen).
  - Schade aan het apparaat of aan delen van het apparaat die valt te herleiden tot slijtage als gevolg van gebruik, en als gevolg van normale of andere natuurlijke slijtage.
4. De garantieperiode bedraagt 24 maanden en gaat in op de datum van aankoop van het apparaat. Garantieclaims dienen voor het verloop van de garantieperiode binnen de twee weken na het vaststellen van het defect geldend te worden gemaakt. Het indienen van garantieclaims na verloop van de garantieperiode is uitgesloten. De herstelling of vervanging van het apparaat leidt niet tot een verlenging van de garantieperiode noch wordt door deze prestatie een nieuwe garantieperiode voor het apparaat of voor eventueel ingebouwde wisselstukken op gang gebracht. Dit geldt ook bij het ter plaatse uitvoeren van een serviceactiviteit.
5. Gelieve om een garantieclaim in te dienen het defecte apparaat aan te melden onder: [www.isc-gmbh.info](http://www.isc-gmbh.info). Houd het aankoopbewijs of een ander bewijs van uw aankoop van het nieuwe apparaat bij de hand. Apparaten die zonder bijhorende bewijzen of zonder typeplaatje worden teruggestuurd, worden op grond van de ontbrekende mogelijkheid om het apparaat toe te kennen uitgesloten van de garantieprestatie. Valt het defect van het apparaat binnen onze garantieprestatie, dan bezorgen wij u per omgaande een gerepareerd of nieuw apparaat terug.

Uiteraard staan wij ook tot u dienst om, mits betaling van de kosten, defecten van het apparaat te verhelpen die buiten de garantieomvang vallen. Te dien einde stuurt u het apparaat aan ons serviceadres op.

Voor slijtstukken, verbruiksmateriaal en ontbrekende onderdelen wordt verwezen naar de beperkingen van deze garantie conform de service-informatie van deze handleiding.



**Peligro!** - Leer el manual de instrucciones para reducir cualquier riesgo de sufrir daños

Los niños no deben usar el aparato. Vigilar a los niños para asegurarse de que no jueguen con el aparato. Los niños no pueden limpiar ni realizar trabajos de mantenimiento en el aparato. El aparato no puede ser utilizado por personas cuyas capacidades estén limitadas física, sensorial o psíquicamente, o que no dispongan de la experiencia y/o los conocimientos necesarios a no ser que estén vigiladas o hayan recibido instrucciones de una persona que se responsabilice de ellos.

**Peligro!**

Al usar aparatos es preciso tener en cuenta una serie de medidas de seguridad para evitar lesiones o daños. Por este motivo, es preciso leer atentamente este manual de instrucciones/advertencias de seguridad. Guardar esta información cuidadosamente para poder consultarla en cualquier momento. En caso de entregar el aparato a terceras personas, será preciso entregarles, asimismo, el manual de instrucciones/advertencias de seguridad. No nos hacemos responsables de accidentes o daños provocados por no tener en cuenta este manual y las instrucciones de seguridad.

**1. Instrucciones de seguridad**

Encontrará las instrucciones de seguridad correspondientes en el prospecto adjunto.

**¡Aviso!**

**Leer todas las instrucciones de seguridad, indicaciones, ilustraciones y los datos técnicos con los que está provista esta herramienta eléctrica.** El incumplimiento de las instrucciones indicadas a continuación puede provocar descargas eléctricas, incendios y/o daños graves. **Guardar todas las instrucciones de seguridad e indicaciones para posibles consultas posteriores.**

**Explicación de la placa de advertencia del aparato (véase fig. 20)**

- 1: ¡Aviso!
- 2: Ponerse gafas de trabajo y protectores auditivos.
- 3: ¡Cuidado! Piezas calientes.
- 4: Es preciso observar atentamente estas instrucciones de uso antes de la puesta en marcha.

**2. Descripción del aparato y volumen de entrega****2.1 Descripción del aparato (fig. 1/2)**

- 1 Empuñadura
- 2 Interruptor de inversión de marcha
- 3 Interruptor ON/OFF
- 4 Regulador de velocidad
- 5 Empuñadura adicional
- 6 Tornillos de fijación
- 7 Abrazadera de manguera
- 8 Tuerca de enclavamiento

- 9 Mango
- 10 Carcasa del motor
- 11 Pieza de empalme entrada de agua
- 12 Carcasa del cepillo
- 13 Cubierta lateral del cepillo
- 14 Protección antisalpicaduras
- 15 Cepillo de nailon

**2.2 Volumen de entrega**

Sirviéndose de la descripción del volumen de entrega, comprobar que el artículo esté completo. Si faltase alguna pieza, dirigirse a nuestro Service Center o a la tienda especializada más cercana en un plazo máximo de 5 días laborales tras la compra del artículo presentando un recibo de compra válido. A este respecto, observar la tabla de garantía de las condiciones de garantía que se encuentran al final del manual.

- Abrir el embalaje y extraer cuidadosamente el aparato.
- Retirar el material de embalaje, así como los dispositivos de seguridad del embalaje y para el transporte (si existen).
- Comprobar que el volumen de entrega esté completo.
- Comprobar que el aparato y los accesorios no presenten daños ocasionados durante el transporte.
- Si es posible, almacenar el embalaje hasta que transcurra el periodo de garantía.

**Peligro!**

**¡El aparato y el material de embalaje no son un juguete! ¡No permitir que los niños jueguen con bolsas de plástico, láminas y piezas pequeñas! ¡Riesgo de ingestión y asfixia!**

- Cepillo para superficies inalámbrico con abrazadera de manguera
- Empuñadura adicional completa
- Cepillo de nailon MEDIUM, 2 piezas (cepillo de nailon + cepillo de nailon con cepillo lateral (A))
- Manual de instrucciones original
- Instrucciones de seguridad

### 3. Uso adecuado

El aparato está destinado exclusivamente a la limpieza de superficies en zonas exteriores privadas. Las superficies deben ser aptas para la limpieza con cepillos giratorios. Para la limpieza en húmedo (recomendada), las superficies deben ser, además, insensibles al agua.

Las superficies sensibles, pulidas, recubiertas y sensibles a los arañazos pueden ponerse ásperas y/o dañarse. No deben limpiarse con el aparato. El aparato sólo puede utilizarse en posición vertical, sobre el suelo. El aparato no debe utilizarse en posición horizontal (p. ej. paredes) ni por encima de la cabeza (p. ej. techo). No debe utilizarse para superficies no pavimentadas (por ejemplo, adoquines de césped).

Utilizar únicamente el cepillo previsto para el material de la superficie a limpiar. Antes de utilizar el cepillo, comprobar su idoneidad en un lugar discreto. La gama de accesorios ofrece diferentes cepillos para diferentes superficies. Utilizar únicamente agua sin ningún tipo de aditivos.

El cepillo de nailon **MEDIUM** (color negro) está especialmente indicado para la limpieza de superficies de piedra y adoquines sin sellar. También se puede utilizar para limpiar superficies pavimentadas u hormigonadas con ladrillos/adoquines (por ejemplo, entradas, terrazas, caminos). El cepillo lateral se puede utilizar para limpiar bordillos y zócalos.

Con el cepillo de nailon **SOFT** (color amarillo/verde), el aparato también se puede utilizar para la limpieza de madera, materiales compuestos (BPC / WPC) o para el cepillado de césped artificial (p. ej. zonas aplastadas) como es que se coloca en balcones y terrazas de zonas privadas.

Con el cepillo metálico **ULTRA**, se pueden limpiar superficies insensibles que estén muy sucias como adoquines/ladrillos de hormigón, superficies hormigonadas, granito o pórfido.

Utilizar la máquina sólo en los casos que se indican explícitamente como de uso adecuado. Cualquier otro uso no será adecuado. En caso de uso inadecuado, el fabricante no se hace responsable de daños o lesiones de cualquier tipo; el responsable es el usuario u operario de la máquina.

Tener en consideración que nuestro aparato no está indicado para un uso comercial, industrial o en taller. No asumiremos ningún tipo de garantía cuando se utilice el aparato en zonas industriales, comerciales o talleres, así como actividades similares.

#### Cuidado!

##### Riesgos residuales

**Incluso si esta herramienta se utiliza adecuadamente, siempre existen riesgos residuales. En función de la estructura y del diseño de esta herramienta eléctrica pueden producirse los siguientes riesgos:**

1. Lesiones pulmonares en caso de que no se utilice una mascarilla de protección antipolvo.
2. Lesiones auditivas en caso de que no se utilice una protección para los oídos adecuada.
3. Daños a la salud derivados de las vibraciones de las manos y los brazos si el aparato se utiliza durante un largo periodo tiempo, no se sujeta del modo correcto o si no se realiza un mantenimiento adecuado.
4. Lesiones y daños materiales provocados por las piezas que salen disparadas.

#### Limitar el tiempo de trabajo.

Al hacerlo, deben tenerse en cuenta todas las partes del ciclo de servicio (por ejemplo los tiempos en los que la herramienta eléctrica está desconectada y los tiempos en los que está conectada pero funciona sin carga).

#### ¡Peligro!

Esta herramienta eléctrica genera un campo electromagnético durante su funcionamiento. En determinadas circunstancias, este campo podrá afectar a los posibles implantes médicos activos o pasivos. Para reducir el peligro de lesiones graves o incluso mortales, recomendamos a las personas que lleven este tipo de implantes que consulten a su médico y al fabricante del implante antes de operar la máquina.

## 4. Características técnicas

Tensión .....	18 V CC
Número de revoluciones n0 .....	800-1400 rpm
Diámetro del cepillo .....	115 mm
Clase de protección .....	III
Nivel de potencia acústica LWA .....	94,6 dB (A)
Imprecisión K .....	3 dB (A)
Vibración ah .....	2,13 m/s <sup>2</sup>
Imprecisión K .....	1,5 m/s <sup>2</sup>
Peso .....	4,1 kg
Nivel de presión acústica LpA en el oído del operario .....	83,8 dB (A)
Imprecisión K .....	3 dB (A)
Presión máx. entrada de agua .....	0,6 MPa (6 bar)

### ¡Atención!

¡El aparato se suministra sin baterías y sin cargador y sólo puede utilizarse con las baterías de iones de litio de la serie Power-X-Change!

Las baterías de iones de litio de la serie Power-X-Change sólo pueden cargarse con el cargador Power-X-Charger.

El ruido producido por la máquina puede sobrepasar los 85 dB (A). En este caso, el operario debe tomar medidas de insonorización.

### ¡Atención!

El valor de las vibraciones cambia dependiendo del ámbito de aplicación de la herramienta eléctrica, por lo que en casos excepcionales puede superar al valor indicado.

### ¡Reducir la emisión de ruido y las vibraciones al mínimo!

- Emplear sólo aparatos en perfecto estado.
- Realizar el mantenimiento del aparato y limpiarlo con regularidad.
- Adaptar el modo de trabajo al aparato.
- No sobrecargar el aparato.
- En caso necesario dejar que se compruebe el aparato.
- Apagar el aparato cuando no se esté utilizando.
- Llevar guantes.

## 5. Antes de la puesta en marcha

**¡El aparato se suministra sin baterías y sin cargador!**

### 5.1 Cómo girar la empuñadura guía desde la posición de transporte (fig. 3-4)

**¡Atención!** Por motivos de transporte, la empuñadura guía está girada 90° hacia un lado. Para poder trabajar con el aparato, la empuñadura guía debe estar alineada con la carcasa del cepillo (posición de trabajo).

1. Abrir la tuerca de enclavamiento (8) girándola hacia la izquierda y girar la empuñadura guía hasta el tope.
2. Cerrar la tuerca de enclavamiento (8) girándola hacia la derecha.

### 5.2 Montaje de la empuñadura adicional (fig. 5)

Utilizar los tornillos de la empuñadura (6) para fijar la empuñadura adicional (B) (tornillos accesibles desde abajo) y el soporte (C) a la superficie prevista.

### 5.3. Ajuste de la longitud del mango (fig. 6)

Para que el operario pueda adoptar una posición de trabajo cómoda, se puede ajustar la longitud del mango.

1. Abrir la tuerca de enclavamiento (8) girándola hacia la izquierda.
2. Para cambiar la longitud del mango, extraerlo (9) de la empuñadura guía (D) o empujarlo hacia la empuñadura guía.
3. Asegurarse de que la empuñadura guía esté en la posición de trabajo (capítulo 5.1) y cerrar la tuerca de enclavamiento (8) girándola hacia la derecha.

### 5.4 Ajuste de la empuñadura adicional (fig. 5)

Abrir los dos tornillos de fijación (6) de la empuñadura adicional hasta que se pueda mover en todas las direcciones sin gran resistencia. Ajustar la posición deseada y volver a apretar los dos tornillos de fijación (6).

### 5.5 Montaje de los cepillos de limpieza (fig. 7-10)

Retirar las cubiertas de los cepillos laterales (fig. 7/pos. E, F). El aparato viene con un cepillo de nailon de 2 piezas MEDIUM (color negro). Un cepillo de nailon (fig. 2/pos. A) está equipado con un cepillo lateral. En el exterior de los cepillos de limpieza (outside) hay tapones de goma (fig.



8/pos. G). Colocar el cepillo de nailon con el cepillo lateral a la izquierda o a la derecha en el portacepillo (Fig. 9) y el otro cepillo de nailon en el otro portacepillo según las necesidades. Volver a poner las cubiertas de los cepillos. La cubierta ancha (fig. 7/pos. E) es para el cepillo de nailon con cepillo lateral. El cepillo de nailon **MEDIUM** está completamente montado (fig. 10).

El cepillo de nailon **SOFT** (amarillo/verde) (fig. 10a) y el cepillo metálico **ULTRA** (fig. 10b) se pueden montar de la misma manera, pero no tienen cepillo lateral. En el volumen de entrega se incluye también una cubierta del cepillo estrecha, que debe utilizarse en lugar de la cubierta de cepillo ancha.

¡Aviso! Existe el peligro de que las cerdas de los cepillos metálicos provoquen lesiones, es preciso por lo tanto llevar guantes protectores.

#### 5.6 Cómo quitar los cepillos de limpieza

Retirar las cubiertas de los cepillos laterales (fig. 7/pos. E, F). Presionar la tapa de goma (fig. 11/pos. G) en el centro para activar el botón de desbloqueo situado debajo y, al mismo tiempo, extraer el cepillo.

¡Aviso! Existe el peligro de que las cerdas de los cepillos metálicos provoquen lesiones, es preciso por lo tanto llevar guantes protectores.

#### 5.7 Conexión entrada de agua (Fig. 12 - 14b)

Para obtener rápidamente el mejor resultado de limpieza, recomendamos la limpieza en húmedo.

##### ¡Atención!

- Al conectar el agua a la red de agua potable, tener en cuenta los requisitos de la norma EN 1717. Si es necesario, consultar a un fontanero especialista.
- No dirigir nunca el chorro de agua a cables eléctricos o al aparato.
- La temperatura del agua ha de oscilar entre +5 y + 35°C.
- El agua usada deberá ser limpia y no deberá contener arena o productos químicos que puedan repercutir negativamente en el funcionamiento y acortar la vida útil del aparato.

La conexión para la entrada de agua está equipada con una pieza de conexión para sistemas de acoplamiento de mangueras estándar (fig. 7/pos. 11). Pasar una manguera de agua (aprox. Ø 13mm (1/2")) a través del mango adicional como se muestra en la figura 12 y enchufar el acoplamiento de la manguera en la conexión de

entrada de agua (fig. 13). Retirar la abrazadera de la manguera (fig. 2/pos. 7) del mango y fijar la manguera con la abrazadera al mango (fig. 14a/14b).

#### Antes de cualquier puesta en marcha, comprobar:

- Que los cepillos de limpieza y el dispositivo de corte se hallen en perfecto estado y con todas las piezas.
- Que todos los tornillos estén bien apretados.
- La suavidad de marcha de todas las piezas móviles.

#### 5.8 Montaje de la batería (fig. 15)

Introducir la batería en el alojamiento previsto para ello. Cuando la batería está bien introducida, se escucha que se enclava. Para retirar la batería, pulsar el dispositivo de retención (pos. H) y extraerla.

#### 5.9 Cómo cargar la batería (fig. 16)

1. Sacar la batería del aparato. Para ello, pulsar el dispositivo de retención.
2. Comprobar que la tensión de red coincida con la especificada en la placa de identificación del aparato. Conectar el enchufe del cargador a la toma de corriente. El LED verde empieza a parpadear.
3. Enchufar la batería al cargador.
4. El apartado „Indicación cargador“ incluye una tabla con los significados de las indicaciones LED del cargador.

Es posible que la batería se caliente durante el proceso de carga. Esto es normal.

En caso de que no sea posible cargar la batería, comprobar que

- exista tensión de red en la toma de corriente
- exista buen contacto entre los contactos de carga.

En caso de que todavía no fuera posible cargar la batería, rogamos enviar

- el cargador
  - y la batería
- a nuestro servicio de asistencia técnica.

Es preciso recargar siempre a tiempo la batería para procurar que dure lo máximo posible. Esto es imprescindible en el caso de que note que el aparato inalámbrico pierde potencia. No descargar jamás la batería por completo. Esto podría provocar un defecto en la batería.

### 5.10 Indicador de capacidad de la batería (fig. 17)

Pulsar el interruptor para consultar el indicador de capacidad de la batería (pos. K). El indicador de capacidad de batería (pos. L) indica el estado de carga de la batería sirviéndose de 3 LED.

#### Si los 3 LED están encendidos:

La batería está completamente cargada.

#### Si están encendidos 1 o 2 LED:

La batería dispone de suficiente carga residual.

#### Si 1 LED parpadea:

La batería está vacía, es preciso cargarla.

#### Si todos los LED parpadean:

La batería está totalmente descargada y defectuosa. Está prohibido emplear y cargar una batería defectuosa.

## 6. Manejo

Respetar las disposiciones legales vigentes sobre la emisión de ruidos en el lugar de uso (pueden variar según el lugar).

**¡Peligro!** Durante el trabajo, se deben colocar las cubiertas de los cepillos laterales.

#### ¡Aviso!

- Asegurarse de haber montado el cepillo adecuado para el material de la superficie a limpiar.
- Asegurarse de que las cubiertas de los cepillos laterales estén bien fijadas.
- Antes de empezar a trabajar, comprobar si hay suciedad en los cepillos y limpiarlos si es necesario.
- En un área pequeña y poco visible, asegurarse de que la superficie no se dañe con el cepillado.
- La superficie a limpiar debe estar libre de objetos como piedras, ramas, etc. porque podrían ser lanzados por el cepillo giratorio o rayar la superficie.
- Levantar la unidad conectada del suelo de 1 a 2 centímetros solo hasta que haya alcanzado la velocidad máxima. Tener cuidado de no lesionarse.
- No encender nunca el aparato cuando esté inclinado o para cualquier otro propósito que no sea alcanzar la velocidad máxima - ¡peligro de lesiones!

- No utilizar el aparato durante demasiado tiempo en un mismo lugar.
- Recomendamos la limpieza en húmedo. Utilizar únicamente agua limpia sin ningún tipo de aditivos.
- Mantener las manos y los pies alejados del cepillo giratorio.
- No insertar la batería hasta poco antes de comenzar el trabajo y retirarla después de terminar el trabajo.

### 6.1 Interruptor de inversión de marcha (fig. 18)

#### Advertencias:

- Con el interruptor de inversión de marcha se puede ajustar el sentido de giro del aparato y asegurarse contra una conexión involuntaria. Se puede elegir entre avance y retroceso. Avance es el sentido de giro estándar en el que el aparato es más potente.
  - Sujetar el aparato firmemente por la empuñadura y la empuñadura adicional y asegurarse de que está en una posición segura.
  - Con el fin de evitar que se dañe el aparato, el sentido de giro sólo se deberá cambiar cuando la herramienta se haya detenido por completo.
- a) **Avance (sentido de giro estándar):** Interruptor deslizante presionado a la izquierda (V) - El aparato se aleja del usuario.
  - b) **Seguro de conexión:** Interruptor deslizante en posición central (como se muestra) - Interruptor ON/OFF bloqueado
  - c) **Retroceso:** Interruptor deslizante presionado a la derecha (R) - El aparato se mueve hacia el usuario.

### 6.2 Interruptor ON/OFF (fig. 15/pos. 3)

- a) **Conexión**  
Si se presiona el interruptor ON/OFF, el cepillo gira.
- b) **Desconexión**  
Soltar el interruptor ON/OFF, apagar el aparato y el cepillo se detendrá.

### 6.3 Regulador de velocidad (fig. 18/pos. 4)

La velocidad (min = mínima / max = máxima) del cepillo se puede ajustar girando el regulador de velocidad. Esto permite una adaptación individual a la superficie a limpiar. Los números 1 - 5 impresos en el regulador de velocidad sirven para la orientación adicional de la velocidad ajustada.

#### 6.4. Funcionamiento

**Advertencia:** Los cepillos desgastados o deshilachados deben ser reemplazados en una etapa temprana. En cuanto el diámetro del cepillo descienda por debajo de aprox. 95 mm, se debe cambiar el cepillo. Los diámetros de cepillo más pequeños pueden provocar daños.

**¡Importante!** Si se sobrepasa la corriente de alimentación (por ejemplo, si se pulsa con demasiada fuerza), el aparato se desconecta automáticamente y debe volver a conectarse pulsando el interruptor ON/OFF.

##### 6.4.1 Limpieza general (no aplicable al apartado „6.4.5 Cepillado del césped artificial“)

1. Colocar el cepillo de forma homogénea sobre la superficie.
2. Ajustar la altura de trabajo más cómoda para uno mismo (véase el párrafo 5.3). La protección contra salpicaduras (fig. 1/pos. 14) debe estar justo por encima del suelo en ambos lados.
3. Seleccionar el sentido de giro (véase el apartado 6.1) en función del suelo que se vaya a limpiar (véanse los apartados 6.4.2 - 6.4.4).
4. Para obtener rápidamente el mejor resultado de limpieza, recomendamos la limpieza en húmedo. Abra la entrada de agua.
5. Elevar el aparato 1-2 centímetros y encenderlo (véase el apartado 6.2).
6. Ajustar la velocidad deseada (de lenta a rápida) (véase el apartado 6.3). Esperar hasta que se alcance la velocidad máxima y colocar el cepillo en la superficie a limpiar.
7. Guiar lentamente el cepillo sobre la superficie en tramos, como se hace con la escoba. Cepillar primero con poca presión y, si es necesario, aumentar la presión gradualmente.

##### 6.4.2 Limpieza de madera, materiales compuestos (BPC / WPC)

**¡Aviso!** Para ello, utilizar únicamente el cepillo **SOFT** (montaje del cepillo, véase apartado 5.5). Todos los demás cepillos disponibles se componen de un material más duro y pueden dañar la superficie.

- Limpiar siempre los tablonos o los elementos de madera en dirección longitudinal (dirección de la fibra).
- Accionar el lado izquierdo (fig. 18/pos. V) del interruptor de inversión de marcha (avance). El aparato se aleja del usuario (sentido de

giro estándar).

- Se recomienda la limpieza de tablón en tablón.
- Por último, aclarar la superficie limpia con agua.

##### 6.4.3 Limpieza de superficies de adoquines y piedra lisa y sin sellar

**Advertencia:** Para ello, utilizar el cepillo **MEDIUM** (montaje del cepillo, véase apartado 5.5).

- Accionar el lado izquierdo (fig. 18/pos. V) del interruptor de inversión de marcha (avance). El aparato se aleja del usuario (sentido de giro estándar).
- Para algunas suciedades difíciles, se recomienda limpiar en ambos sentidos de giro. Tener en cuenta que el aparato tiene menos fuerza en retroceso (interruptor de inversión de marcha pulsado a la derecha, fig. 18/pos. R).
- Para cepillar bordillos y zócalos, retirar la cubierta lateral ancha y limpiarlos con el cepillo lateral.
- Por último, aclarar la superficie limpia con agua.

##### 6.4.4 Limpieza de superficies hormigonadas, de adoquines y de ladrillos de hormigón ásperas y sin sellar

**Advertencia:** Utilizar el cepillo metálico **ULTRA** (para el montaje del cepillo, consultar el apartado 5.5).

Aviso: Existe el peligro de que las cerdas de los cepillos metálicos provoquen lesiones, es preciso por lo tanto llevar guantes protectores.

- Accionar el lado izquierdo (fig. 18/pos. V) del interruptor de inversión de marcha (avance). El aparato se aleja del usuario (sentido de giro estándar).
- Para algunas suciedades difíciles, se recomienda limpiar en ambos sentidos de giro. Tener en cuenta que el aparato tiene menos fuerza en retroceso (interruptor de inversión de marcha pulsado a la derecha, fig. 18/pos. R). Por último, aclarar la superficie limpia con agua.

#### 6.4.5 Cepillado del césped artificial

##### ¡Aviso!

- Utilizar solo el cepillo **SOFT** (amarillo/verde). El resto de cepillos disponibles pueden dañar el césped artificial.
- No utilizar agua, cepillar solo en seco.
- Cepillar sólo hacia delante (fig. 18/pos. V, sentido de giro estándar - Lado izquierdo del interruptor de inversión de marcha accionado).
- Retirar las hojas, los restos y similares antes de cepillar el suelo.

1. Colocar el cepillo SOFT de forma homogénea sobre la superficie.
2. Ajustar la altura de trabajo más cómoda para uno mismo (véase el párrafo 5.3). La protección contra salpicaduras debe estar justo por encima del suelo en ambos lados.
3. Accionar el lado izquierdo (fig. 18/pos. V) del interruptor de inversión de marcha (sentido de giro estándar).
4. Elevar el aparato 1-2 centímetros y encenderlo (véase el apartado 6.2).
5. Ajustar la velocidad deseada (de lenta a rápida) (véase el apartado 6.3). Esperar hasta que se alcance la velocidad máxima y colocar el cepillo en el césped artificial. El aparato se aleja del usuario.
6. Para colocar las fibras, después de alcanzar la velocidad deseada, cepillar en contra de la dirección de las fibras del césped artificial. Presionar suavemente.
7. Si es necesario, tire del cepillo hacia uno mismo y dejarlo rodar sin presión.
8. Repetir este movimiento hasta conseguir el resultado deseado.

### 7. Limpieza, mantenimiento y pedido de piezas de repuesto

Antes de dejar de utilizar y limpiar el aparato, extraer la batería.

#### 7.1 Limpieza

- Evitar al máximo posible que la suciedad y el polvo se acumulen en los dispositivos de seguridad, las rendijas de ventilación y la carcasa del motor. Frotar el aparato con un paño limpio o limpiarlo con aire comprimido manteniendo la presión baja.
- Se recomienda limpiar el aparato inmediatamente después de cada uso.

- Limpiar regularmente el aparato con un paño húmedo. No utilizar productos de limpieza o disolventes; ya que podrían deteriorar las piezas de plástico del aparato. Es preciso evitar que entre agua en el interior del aparato. Si entra agua en el aparato eléctrico, existirá mayor riesgo de que se produzca una descarga eléctrica.
- Retirar la cubierta de protección y eliminar las acumulaciones con un cepillo.

#### 7.2 Mantenimiento

No es preciso realizar el mantenimiento de otras piezas en el interior del aparato.

#### 7.3 Pedido de piezas de repuesto:

A la hora de pasar pedido de piezas de repuesto, es preciso indicar los siguientes datos:

- Tipo de aparato
- Número de artículo del aparato
- Número de identificación del aparato
- Número de la pieza de recambio requerida.

Consultar los precios e información actuales en la página [www.isc-gmbh.info](http://www.isc-gmbh.info)

Cepillo de repuesto **MEDIUM** (nailon, color negro) Núm. de art.: 34.241.20

Cepillo de repuesto **SOFT** (nailon, color amarillo/verde) Núm. de art.: 34.241.21

Cepillo de repuesto **ULTRA** (metal) Núm. de art.: 34.241.22

### 8. Almacenamiento

Guardar el aparato y sus accesorios en un lugar oscuro, seco y protegido de las heladas. La temperatura de almacenamiento óptima se encuentra entre los 5 y los 30 °C. Guardar la herramienta eléctrica en su embalaje original.

No doblar las lengüetas de goma de la protección contra salpicaduras (fig. 19/pos. 14) hacia afuera. Guardar el aparato de forma que las lengüetas de goma no toquen el suelo.

## 9. Transporte

- Llevar el aparato siempre sujetándolo con una mano de la empuñadura y con la otra de la empuñadura adicional. No llevar el aparato sujetándolo por la carcasa.
- Si se transporta en un vehículo, asegurarlo para que no se resbale.
- Para transportarlo se recomienda utilizar el embalaje original.

## 10. Averías

### **El aparato no funciona:**

Comprobar que la batería esté cargada y que el cargador funcione. En caso de que el aparato no funcione a pesar de haber tensión, enviarlo a la dirección indicada del servicio de asistencia técnica.

## 11. Indicación cargador

Estado de indicación		Significado y medida
LED rojo	LED verde	
Apagado	Parpadea	<b>Listo para funcionamiento</b> El cargador está conectado a la red y listo para el funcionamiento, la batería no está en el cargador
Encendido	Apagado	<b>Carga</b> El cargador carga la batería en modo rápido. Consultar el tiempo de carga necesario en el cargador. ¡Advertencia! En función de lo cargada que esté la batería, los tiempos de carga reales pueden diferir de los indicados.
Apagado	Encendido	<b>La batería está cargada y está lista para utilizar.</b> Después se cambia a carga lenta hasta que la batería esté completamente cargada. Para ello, dejar la batería en el cargador unos 15 minutos más. <b>Medida:</b> Sacar la batería del cargador. Desconectar el cargador de la red.
Parpadea	Apagado	<b>Carga adaptada</b> El cargador se encuentra en el modo de carga lenta. Por motivos de seguridad, en este modo la batería se carga con mayor lentitud y tarda más tiempo. Esto puede deberse a las siguientes causas: - Hace mucho tiempo que no se ha cargado la batería. - La temperatura de la batería no se encuentra dentro del rango óptimo. <b>Medida:</b> Esperar hasta que el proceso de carga haya finalizado, la batería puede seguir cargándose.
Parpadea	Parpadea	<b>Fallo</b> El proceso de carga ya no es posible. La batería está defectuosa. <b>Medida:</b> Está prohibido cargar una batería defectuosa. Sacar la batería del cargador.
Encendido	Encendido	<b>Avería por temperatura</b> La batería está demasiado caliente (p. ej. por radiación solar directa) o demasiado fría (por debajo de 0° C) <b>Medida:</b> Sacar la batería y guardarla durante 1 día a temperatura ambiente (aprox. 20° C).

E



Sólo para países miembros de la UE

No tirar herramientas eléctricas en la basura casera.

Según la directiva europea 2012/19/CE sobre aparatos usados electrónicos y eléctricos y su aplicación en el derecho nacional, dichos aparatos deberán recojerse por separado y eliminarse de modo ecológico para facilitar su posterior reciclaje.

Alternativa de reciclaje en caso de devolución:

El propietario del aparato eléctrico, en caso de no optar por su devolución, está obligado a reciclar adecuadamente dicho aparato eléctrico. Para ello, también se puede entregar el aparato usado a un centro de reciclaje que trate la eliminación de residuos respetando la legislación nacional sobre residuos y su reciclaje. Esto no afecta a los medios auxiliares ni a los accesorios sin componentes eléctricos que acompañan a los aparatos usados.

Sólo está permitido copiar la documentación y documentos anexos del producto, o extractos de los mismos, con autorización expresa de iSC GmbH.

Nos reservamos el derecho a realizar modificaciones técnicas

## Información de servicio

En todos los países mencionados en el certificado de garantía disponemos de distribuidores competentes cuyos datos de contacto podrán consultar en dicho certificado. Dichos distribuidores están a su disposición para cualquier asunto relacionado con el servicio como reparación, suministro de piezas de repuesto y desgaste, o con respecto a los materiales de consumo.

Es preciso tener en cuenta, que las siguientes piezas de este producto se someten a desgaste natural o provocado por el uso o que se necesitan las siguientes piezas como materiales de consumo.

Categoría	Ejemplo
Piezas de desgaste*	Batería, cepillo de limpieza
Material de consumo/Piezas de consumo*	
Falta de piezas	

\*¡no tiene por qué estar incluido en el volumen de entrega!

En caso de deficiencia o fallo, rogamos que lo registre en la página web [www.isc-gmbh.info](http://www.isc-gmbh.info). Describa exactamente el fallo y responda siempre a las siguientes preguntas:

- ¿Ha funcionado el aparato en algún momento o estaba defectuoso desde el principio?
- ¿Le ha llamado algo la atención antes de surgir el fallo (indicio antes del fallo)?
- ¿Qué fallo de funcionamiento le parece que presenta el aparato (indicio principal)?  
Describa ese fallo en el funcionamiento.



## Certificado de garantía

Estimado cliente:

Nuestros productos están sometidos a un estricto control de calidad. No obstante, lamentaríamos que este aparato dejara de funcionar correctamente, en tal caso, le rogamos que se dirija a nuestro servicio de atención al cliente en la dirección indicada en la parte inferior de la presente tarjeta de garantía. Con mucho gusto le atenderemos también telefónicamente en el número de servicio indicado a continuación. Para hacer válido el derecho de garantía, proceda de la siguiente forma:

1. Estas condiciones de garantía van dirigidas exclusivamente a los consumidores, es decir, personas naturales que no desean emplear este producto en el marco de su actividad comercial ni autónoma. Estas condiciones de garantía regulan prestaciones adicionales de garantía que el fabricante abajo mencionado se compromete a otorgar, de manera adicional a la garantía legal, a los compradores de sus nuevos aparatos. Las prestaciones de garantía que le corresponden conforme a ley no se ven afectadas por la presente. Nuestra prestación de garantía es gratuita para usted.
2. La garantía se extiende exclusivamente a defectos en un aparato nuevo adquirido por usted del fabricante abajo mencionado, ocasionados por fallos de material o de producción, y está limitada, según nuestra elección, a la reparación de los defectos o al cambio del aparato.  
Es preciso tener en consideración que nuestro aparato no está indicado para un uso comercial, industrial o en taller. Por lo tanto, no procederá un contrato de garantía cuando se utilice el aparato dentro del periodo de garantía en zonas industriales, comerciales o talleres, así como actividades similares.
3. Nuestra garantía no cubre:
  - Daños en el aparato ocasionados por la no observancia de las instrucciones de montaje o por una instalación no profesional, no observancia de las instrucciones de uso (como, p. ej., conexión a una tensión de red o corriente no indicada) o la no observancia de las disposiciones de mantenimiento y seguridad o por la exposición del aparato a condiciones anormales del entorno o por la falta de cuidado o mantenimiento.
  - Daños en el aparato ocasionados por aplicaciones impropias o indebidas (como, p. ej., sobrecarga del aparato o uso de herramientas o accesorios no homologados), introducción de cuerpos extraños en el aparato (como, p. ej., arena, piedras o polvo, daños producidos por el transporte), uso violento o influencias externa (como, p. ej., daños por caídas).
  - Daños en el aparato o en piezas del aparato provocados por el desgaste natural, habitual o producido por el uso.
4. El periodo de garantía es de 24 meses y comienza en la fecha de la compra del aparato. El derecho de garantía debe hacerse válido, antes de finalizado el plazo de garantía, dentro de un periodo de dos semanas una vez detectado el defecto. El derecho de garantía vence una vez transcurrido el plazo de garantía. La reparación o cambio del aparato no conllevará ni una prolongación del plazo de garantía ni un nuevo plazo de garantía ni para el aparato ni para las piezas de repuesto montadas. Esto también se aplica en el caso de un servicio in situ.
5. Para hacer efectivo su derecho a garantía, registre su aparato defectuoso en: [www.isc-gmbh.info](http://www.isc-gmbh.info). Tenga a mano el recibo de compra o cualquier otro comprobante que acredite la compra del aparato nuevo. La garantía no cubre aquellos aparatos que se envíen sin el comprobante pertinente o sin la placa de identificación puesto que resulta difícil clasificarlos del modo correspondiente. Si nuestra prestación de garantía incluye el defecto aparecido en el aparato, recibirá de inmediato un aparato reparado o nuevo de vuelta.

Naturalmente, también solucionaremos los defectos del aparato que no se encuentren comprendidos o ya no se encuentren comprendidos en la garantía, en este caso contra reembolso de los costes. Para ello, envíe el aparato a nuestra dirección de servicio técnico.

Para piezas de desgaste, de repuesto y falta de piezas nos remitimos a las limitaciones de esta garantía conforme a la información de servicio de este manual de instrucciones.



**Vaara!** - Tapaturmavaaran vähentämiseksi lue käyttöohje

Lapset eivät saa käyttää tätä laitetta. Lapsia tulee valvoa, jotta he eivät voi leikkiä laitteella. Lapset eivät saa suorittaa puhdistus- ja huoltotoimia. Henkilöt, joiden fyysiset, aistiperäiset tai henkiset kyvyt ovat vähentyneet tai joilla ei ole riittäviä tietoja tai kokemusta, eivät saa käyttää laitetta, paitsi heistä vastuullisen henkilön valvonnassa tai opastamina.

**Vaara!**

Laitteita käytettäessä tulee noudattaa tiettyjä turvallisuusvaroitoimia tapaturmien ja vaurioiden välttämiseksi. Lue sen vuoksi tämä käyttöohje / nämä turvallisuusmääräykset huolellisesti läpi. Säilytä ne hyvin, jotta niissä olevat tiedot ovat myöhemminkin milloin vain käytettävissäsi. Jos luovutat laitteen muille henkilöille, ole hyvä ja anna heille myös tämä käyttöohje / nämä turvallisuusmääräykset laitteen mukana. Emme ota mitään vastuuta tapaturmista tai vaurioista, jotka ovat aiheutuneet tämän käyttöohjeen tai turvallisuusohjeiden noudattamisen laiminlyönnistä.

**1. Turvallisuusmääräykset**

Laitetta koskevat turvallisuusmääräykset löydät oheistetusta vihkosesta.

**Varoitus!**

**Lue kaikki turvallisuusmääräykset, ohjeet, kuvat ja tekniset erittelyt, joilla tämä sähkötyökalu on varustettu.** Jos seuraavia ohjeita ei noudateta, saattaa tästä aiheutua sähköiskuja, tulipaloja ja/tai vaikeita vammoja.

**Säilytä kaikki turvallisuusmääräykset ja ohjeet myöhempää tarvetta varten.**

**Laitteessa olevan ohjekilven selostus (katso kuva 20)**

- 1: Varoitus!
- 2: Käytä silmä- ja kuulosuojuksia!
- 3: Varo kuumia osia!
- 4: Lue käyttöohje ennen laitteen käyttöönottoa!

**2. Laitteen kuvaus ja toimituksen laajuus****2.1 Laitteen kuvaus (kuva 1/2)**

- 1 Käsikahva
- 2 Kiertosuuntakytkin
- 3 Päälle-/pois-katkaisin
- 4 Kierrosluvun säädin
- 5 Tukikahva
- 6 Kiinnitysruuvit
- 7 Letkusinkilä
- 8 Lukitusmutteri
- 9 Varsi
- 10 Moottorin kotelo
- 11 Vedenottoliitäntä
- 12 Harjan kotelo
- 13 Harjan sivusuojus
- 14 Roiskesuoja

**15 Nailonharja****2.2 Toimituksen sisältö**

Tarkasta tässä kuvatus toimitusselostuksen avulla, että tuote on täysimääräinen. Jos osia puuttuu, ota viimeistään 5. arkipäivänä oston jälkeen yhteyttä asiakaspalveluumme tai siihen myyntipisteeseen, josta olet ostanut laitteen, ja esitä vastaava ostosite. Huomioi tässä myös tämän ohjekirjan lopussa olevat asiakaspalveluohjeet ja takuusuoritustaulukko.

- Avaa pakkaus ja ota laite varovasti pakkauksesta.
- Poista pakkausmateriaalit sekä pakkaus- ja kuljetusvarmistukset (mikäli käytetty).
- Tarkasta, onko toimitus täysilukuinen.
- Tarksta, onko laitteessa ja varusteissa kuljetusvaurioita.
- Säilytä pakkaus, mikäli mahdollista, takuujan loppuun saakka.

**Vaara!**

**Laite ja pakkausmateriaalit eivät ole lasten leikkikaluja! Lapset eivät saa leikkiä muovipusseilla, kelmuilla tai pienillä osilla! Niistä uhkaa nielaisu- ja tukehtumisvaara!**

- Akku-pintaharja letkusinkilän kera
- Tukikahva varusteineen
- MEDIUM nailonharja 2-osainen (nailonharja + nailonharja sivuharjan kera (A))
- Alkuperäiskäyttöohjeen käännös
- Turvallisuusmääräykset

**3. Määräysten mukainen käyttö**

Laite on tarkoitettu ainoastaan pintojen puhdistustöihin yksityisillä ulkoalueilla. Pintojen tulee soveltaa puhdistettaviksi pyörivillä harjoilla. Märkäpuhdistuksessa (suositeltu) pintojen tulee lisäksi olla vedenkestäviä.

Arat, kiillotetut, pinnoitetut ja helposti naarmuttuvat pinnat voivat karheentua ja/tai vahingoittua. Niitä ei saa puhdistaa tällä laitteella. Laitetta saa käyttää vain pystyasennossa, maanpinnan suuntaan liikuttaen. Laitetta ei saa käyttää vaakasuuntaan (esim. seiniin) tai pään yläpuolelle (esim. katto). Sitä ei saa käyttää kiveämättömille pinnoille (esim. ruohoreikäkiveykselle).

Käytä vain puhdistettavalle pintamateriaalille tarkoitettua harjaa. Ennen käyttöä tulee käytetyn

harjan sopivuutta kokeilla huomaamattomaan paikkaan. Erillisinä lisävarusteina on saatavana eri harjoja eri pinnoille. Käytä vain pelkkää vettä ilman lisäaineita.

**MEDIUM** -nailonharja (väri musta) sopii erityisesti sinetöimättömien laatta- ja kivipintojen puhdistustoihin. Sillä voidaan kuitenkin puhdistaa myös laatta- / betonikivillä vahvistettuja tai betonipintoja (esim. pihaanajotie, terassi, käytävä). Sivuharjalla voidaan puhdistaa reuna ja sokkeli.

**SOFT** -nailonharjan kera (väri keltainen/vihreä) laitetta voidaan käyttää myös puupintojen tai yhdistelmäateriaalien (BPC / WPC) puhdistamiseen tai keinoruohon, kuten sitä käytetään yksityisalueilla esim. parvekkeilla ja terasseilla, pystyynharjaamiseen (esim. kokoonpainuneissa kohdissa).

**ULTRA** -metalliharjalla voidaan puhdistaa pahat likaantumiset sen kestävilta pinnoilta kuten esim. laatta- / betonikivistä, betonipinnoilta, graniitista tai porfyryrilevyistä.

Konetta saa käyttää ainoastaan sille määrättyyn tarkoitukseen. Kaikkalainen tämän ylittävä käyttö ei ole määräysten mukaista. Kaikista tästä aiheutuvista vahingoista tai loukkaantumisista on vastuussa laitteen omistaja/käyttäjä eikä suinkaan sen valmistaja.

Ole hyvä ja ota huomioon, että laitteitamme ei ole suunniteltu ja valmistettu käytettäväksi pienteollisuus- tai teollisuustarkoituksiin. Emme siksi ota mitään vastuuta vaurioista, jos laitetta käytetään pienteollisuus-, käsityöläis- tai teollisuustyöpaikoilla tai näihin verrattavissa olevissa toiminna.

#### **Huomio!** **Jäämääriskit**

**Silloinkin, kun käytät tätä sähkötyökalua määräysten mukaisesti, jää jäljelle aina tietty jäämääriskit. Tämän sähkötyökalun rakenteesta ja mallista riippuen saattaa esiintyä seuraavia vaaroja:**

1. keuhkovaurioita, ellei käytetä sopivaa pöly-suojanaamaria.
2. kuulovaurioita, ellei käytetä soveliaita kuulo-suojaimia.
3. terveydellisiä haittoja, jotka aiheutuvat käden-käsivarren tärinästä, jos laitetta käytetään pitemmän aikaa tai sitä ei käsitellä ja huolleta määräysten mukaisesti.
4. Loukkaantumiset ja esinevahingot, jotka ai-

heutuvat ympäri sinkoilevista osista.

#### **Rajoita työskentelyaika.**

Tällöin tulee huomioida käyttöjakson kaikki osuudet (esimerkiksi ajat, jolloin sähkötyökalu on sammutettu, sekä ne ajat, jolloin se on tosin kytketty päälle, mutta käy kuormittamatta).

#### **Vaara!**

Tämä sähkötyökalu kehittää käytön aikana sähkömagneettisen kentän. Tämä kenttä saattaa tietyissä olosuhteissa vaikuttaa aktiivisiin tai passiivisiin lääkinällisiin siirrännäisiin. Vakavien tai kuolemaan johtavien vammojen välttämiseksi suosittelemme, että henkilöt, joilla on lääkinällisiä siirrännäisiä, kysyvät neuvoa lääkäritään tai lääkinällisen siirrännäisen valmistajalta, ennen kuin he käyttävät konetta!

## **4. Tekniset tiedot**

Jännite .....	18 V tasavirta
Kierrosluku n0 .....	800 -1400 min <sup>-1</sup>
Harjan halkaisija .....	115 mm
Suojausluokka .....	III
Äänen tehotaso L WA .....	94,6 dB(A)
Mittausepä tarkkuus K .....	3 dB (A)
Tärinän päästöarvo ah .....	2,13/s <sup>2</sup>
Mittausepä tarkkuus K .....	1,5 m/s <sup>2</sup>
Paino .....	4,1 kg
Äänen painetaso LpA käyttäjän korvassa .....	83,8 dB (A)
Mittausepä tarkkuus K .....	3 dB (A)
Veden syöttöpaine enint.....	0,6 MPa (6 bar)

#### **Huomio!**

Laitte toimitetaan ilman akkuja ja ilman latauslaitetta, ja sitä saa käyttää vain Power-X-Change -sarjan litiumioniakuilla!

Power-X-Change -sarjan litiumioniatkut saa ladata vain Power-X-Charger -latauslaitteella.

Koneen melunpäästö saattaa ylittää arvon 85 dB(A). Tässä tapauksessa tarvitaan käyttäjää koskevia meluntorjuntatoimenpiteitä.

#### **Huomio!**

Tärinäarvo vaihtelee sähkötyökalun käyttökohde-teen mukaisesti ja se saattaa poikkeustapauksissa ylittää tässä annettun arvon.

### Rajoita melunpäästöt ja värinä mahdollisimman vähäisiksi!

- Käytä ainoastaan moitteettomia laitteita.
- Huolla ja puhdista laite säännöllisesti.
- Sovita työskentelytapasi laitteen mukaiseksi.
- Älä ylikuormita laitetta.
- Tarkastuta laite aina tarvittaessa.
- Sammuta laite, kun sitä ei käytetä.
- Käytä suojakäsineitä.

## 5. Ennen käyttöönottoa

### Laite toimitetaan ilman akkuja ja ilman latauslaitetta!

#### 5.1 Ohjauskahvan kääntö kuljetusasennosta (kuvat 3-4)

**Huomio!** Kuljetussyistä ohjauskahva on käännetty sivulle 90°. Jotta laitetta voidaan käyttää, ohjauskahvan tulee olla samansuuntainen harjan kotelon kanssa (työasento).

1. Avaa lukitusmutteri (8) vasemmalle kiertämällä ja käännä ohjauskahva vasteseeseen saakka.
2. Lukitse lukitusmutteri (8) oikealle kiertämällä.

#### 5.2 Tukikahvan asennus (kuva 5)

Kiinnitä tukikahva (B) ja pidike (C) kahvaruuveilla (6) niille tarkoitettuun paikkaan (ruuvit tavoitettavissa alhaaltapäin).

#### 5.3 Varren pituuden säätö (kuva 6)

Varren pituus on säädettävissä sinulle mukavaan työasentoon.

1. Avaa lukitusmutteri (8) vasemmalle kiertämällä.
2. Muuttaaksesi varren pituutta vedä vartta (9) ulos ohjauskahvasta (D) tai työnnä sitä ohjauskahvaan.
3. Tarkasta, että ohjauskahva on työasennossa (kohta 5.1) ja lukitse lukitusmutteri (8) oikealle kiertämällä.

#### 5.4 Tukikahvan säätö (kuva 5)

Avaa tukikahvan kahta kiinnitysruuvia (6) sen verran, että voit liikuttaa kahvaa joka suuntaan ilman suurempaa vastusta. Säädä haluttu asento ja ruuvaa molemmat kiinnitysruuvit (6) jälleen tiukkaan kiinni.

#### 5.5 Puhdistusharjojen asennus (kuvat 7-10)

Ota harjojen sivusuojukset (kuva 7 / kohta E, F) pois. Laitteen mukana toimitetaan 2-osainen **MEDIUM** -nailonharja (väri musta). Yhdessä nailonharjassa (kuva 2 / kohta A) on mukana si-

vuharja. Puhdistusharjojen ulkosivuilla (Outside) on kumitulpat (kuva 8 / kohta G). Työnnä tarpeitteesi mukaisesti sivuharjalla varustettu nailonharja oikealle tai vasemmalle harjankantaan (kuva 9) ja jäljelle jäänyt nailonharja toiseen harjankantaan. Työnnä harjansuojukset takaisin paikalleen. Leveä harjansuojus (kuva 7 / kohta E) on tarkoitettu sivuharjalla varustetulle nailonharjalle. **MEDIUM**-nailonharja on asennettu valmiiksi (kuva 10).

**SOFT** -nailonharja (väri keltainen/vihreä) (kuva 10a) ja **ULTRA** -metalliharja (kuva 10b) asennetaan samalla tavoin, mutta niissä ei ole sivuharjaa. Niiden toimituksessa on lisäksi mukana kapea harjansuojus, jota täytyy käyttää leveän harjansuojuksen tilalla.

Varoitus! Metalliharjan harjakset voivat aiheuttaa loukkaantumisia – käytä suojakäsineitä.

#### 5.6 Puhdistusharjojen poisottaminen

Ota harjojen sivusuojukset (kuva 7 / kohta E, F) pois. Paina kumitulpan (kuva 11 / kohta G) keski-kohtaa sen alla olevan vapautusnupin toimentamiseksi ja vedä samalla harja pois.

Varoitus! Metalliharjan harjakset voivat aiheuttaa loukkaantumisia – käytä suojakäsineitä.

#### 5.7 Veden syöttöliitäntä (kuvat 12–14b)

Parhaan puhdistustuloksen saamiseen nopeasti suosittelemme märkäpuhdistusta.

#### Huomio!

- Noudata juomavesiverkkoon liitettäessä standardin EN 1717 vaatimuksia. Pyydä tarvittaessa neuvoa vesijohtoasennusliikkeeltä.
- Älä koskaan suuntaa vesisuihkua sähköjohtoihin tai laitteeseen.
- Veden lämpötilan tulee olla + 5°C ja 35 °C välillä.
- Laitteeseen tuleva vesi ei saa olla likaista, hiekkaista eikä saastutettu kemiallisilla tuotteilla, jotka saattavat vaikuttaa heikentävästi toimintaan ja lyhentää laitteen kestävyyttä.

Vedensyöttöliitäntä on varustettu vakioletkuliitosjärjestelmien mukaisella liitoskappaleella (kuva 7 / nro 11). Vie vesiletku (n. Ø 13mm (½")) kuten kuvassa 12 näytetään tukikahvan läpi ja työnnä pikaliitin vedensyöttöliitäntään (kuva 13). Ota letkusinkilä (kuva 2 / nro 7) varresta ja kiinnitä letku letkusinkilällä varteen (kuvat 14 a/14b).

**Tarkasta ennen joka käyttöönottoa, että laitteen:**

- suojalaitteet ja puhdistusharja ovat moitteettomassa kunnossa ja täysilukuiset.
- kaikki ruuviliitännät on kiristetty tiukkaan.
- kaikki liikkuvat osat liikkuvat helposti.

**5.8 Akun asentaminen (kuva 15)**

Työnnä akku sille tarkoitettuun akunkantaan. Kun akku on työnnetty kokonaan sisään, se napsahtaa kuultavasti paikalleen. Akun poisottamiseksi paina lukitusnäppäintä (kohta H) ja vedä akku pois.

**5.9 Akun lataaminen (kuva 16)**

1. Ota akkusarja laitteesta pois. Paina tätä varten lukitusnäppäintä.
2. Tarkasta, että tyypikilvessä annettu verkkojännite vastaa käytettävissä olevaa verkkojännitettä. Työnnä latauslaitteen verkkopistoke pistorasiaan. Vihreä LED alkaa vilkkua.
3. Työnnä akku latauslaitteeseen.
4. Kohdasta „Latauslaitteen näyttö“ löydät taulukon, josta selviävät latauslaitteen LED-näytön merkitykset.

Latauksen aikana akku saattaa lämmetä hieman. Tämä on kuitenkin normaalia.

Jos akkusarjan lataaminen ei onnistu, ole hyvä ja tarkasta,

- onko pistorasiassa verkkojännite
- ovatko latauskontaktit moitteettomasti yhteydessä latauslaitteeseen.

Jos akkusarjan lataaminen ei vielääkään onnistu, pyydämme toimittamaan

- latauslaitteen
- sekä akkusarjan tekniseen asiakaspalveluumme.

Jotta akkusarjan elinikä olisi mahdollisimman pitkä, tulee se aina ladata riittävän ajoissa. Lataaminen on joka tapauksessa tarpeen, kun huomaat laitteen tehon heikkenevän. Älä koskaan anna akkusarjan tyhjäntyä täysin. Tästä seuraa akkusarjan vahingoittuminen!

**5.10 Akun tehonnäyttö (kuva 17)**

Paina akun tehonnäytön katkaisinta (kohta K). Akun tehonnäyttö (kohta L) ilmoittaa akun lataustilan 3 LED-valodiodin avulla.

**Kaikki 3 LED:iä palavat:**

Akku on ladattu täyteen.

**2 tai 1 LED(:iä) palaa:**

Akussa on vielä riittävästi tehoa.

**1 LED vilkkuu:**

Akku on tyhjä, lataa akku uudelleen.

**Kaikki LED:it vilkkuvat:**

Akku on tyhjentynyt liiaksi ja vioittunut. Viallista akkua ei saa enää käyttää eikä ladata!

**6. Käyttö**

Noudata lakimääräisiä meluntorjuntamääräyksiä, jotka saattavat vaihdella paikkakunnittain.

**Vaara!** Työn aikana harjojen sivusuojusten tulee olla asennettuna.

**Varoitus!**

- Varmista, että olet asentanut puhdistettavalle pintamateriaalille tarkoitetun harjan.
- Varmista, että harjojen sivusuojukset on työnnetty tukevasti paikoilleen.
- Tarkasta ennen työhön ryhtymistä, onko harjoissa likaa, ja puhdistaa ne tarvittaessa.
- Varmista pienellä, vähemmän näkyvällä kohdalla, ettei pinta vahingoitu harjaamisesta.
- Puhdistettavalla pinnalla ei saa olla vieraita esineitä, kuten esim. kiviä, oksia jne. Ne voivat sinkoutua pyörivästä harjasta pois tai naarmuttaa pintaa.
- Nosta käynnistettyä laitetta maasta 1-2 cm:n verran vain täyden kierrosluvun saavuttamisen saakka. Ole tällöin varovainen välttääksesi tapaturmat.
- Älä koskaan käynnistä laitetta kallistettuna tai nostettuna muuhun tarkoitukseen kuin täyden kierrosluvun saavuttamiseksi – tapaturman vaara!
- Älä käytä laitetta liian pitkään yhdellä kohdalla.
- Suosittelemme märkäpuhdistusta. Käytä vain puhdasta vettä ilman lisäaineita.
- Pidä kätet ja jalat poissa pyörivän harjan ulottuvilta.
- Pane akku paikalleen vasta vähän ennen työn aloittamista ja ota se pois työn päätyttyä.

### 6.1 Kiertosuuntakytkin (kuva 18)

#### Ohjeita:

- Kiertosuuntakytkimellä voit säätää laitteen kiertosuunnan ja varmistaa sen tahattoman käynnistämisen varalta. Voit valita kiertosuunnan eteen- tai taaksepäin. Kiertosuunta eteenpäin on vakiosuunta, koska silloin laitteella on suurin tehonsa.
  - Pitele laitetta kahvasta ja tukikahvasta hyvin kiinni ja huolehdi turvallisesta asennosta.
  - Laitteen vahingoittumisen välttämiseksi saa kiertosuuntaa vaihtaa vain laitteen ollessa pysähdyksissä.
- a) **Kierto eteenpäin (vakiosuunta):** Paina työntökatkaisinta vasemmalle (V) - laite vetää sinusta pois päin.
- b) **Käynnistyksenesto:** Työntökatkaisin keski-asennossa (kuten kuvassa) - päälle-/pois-katkaisin on estetty
- c) **Kierto taaksepäin:** Paina työntökatkaisinta oikealle (R) - laite työntyy sinua kohti.

### 6.2 Päälle-/pois-katkaisin (kuva 15/nro 3)

- a) **Käynnistys**  
Paina päälle-/pois-katkaisinta, harja pyörii.
- b) **Sammutus**  
Päästä päälle-/pois-katkaisin irti, laite sammuu ja harja pysähtyy.

### 6.3 Kierrosluvunsäädin (kuva 18/nro 4)

Kierrosluvun säädintä kääntämällä voit säätää harjan kierrosluvun (min = alhaisin / max = suurin). Täten voit sovittaa sen yksilöllisesti puhdistettavaan pintaan. Kierrosluvunsäätimeen painetut numerot 1 - 5 auttavat lisäksi toteamaan säädetyin kierrosluvun-

### 6.4 Käyttö

Viite: Kuluneet tai rispaantuneet harjat tulisi vaihtaa ajoissa. Harja tulee vaihtaa, kun harjan läpimitta on alle n. 95 mm. Pienemmät harjan läpimitat saattavat aiheuttaa vaurioita.

**Tärkeää!** Jos suurin sallittu ottovirta ylitetään (esim. painamalla liiaksi), niin laite sammuu oma-toimisesti ja se täytyy käynnistää uudelleen päälle-/pois-katkaisinta painamalla.

#### 6.4.1 Puhdistuksen yleiset ohjeet (ei koske lukua „6.4.5 Keinoruohon pystyynharjaaminen“)

1. Laske harja tasaisesti pinnalle.
2. Säädä itsellesi sopivin työkorkeus (ks. luku 5.3). Roiskesuojan (kuva 1 / nro 14) tulee tällöin olla molemmilla puolilla niukasti maan-

pinnan yläpuolella.

3. Valitse kiertosuunta (ks. luku 6.1) puhdistettavan pinnan mukaan (huomioi luvut 6.4.2 - 6.4.4).
4. Parhaan puhdistustuloksen saamiseen nopeasti suosittelemme märkäpuhdistusta. Avaa vesihana.
5. Nosta laitetta 1-2 cm ylös ja käynnistä laite (ks. luku 6.2).
6. Säädä haluttu kierros-luku (hitaasta nopeaan) (ks. luku 6.3). Odota, kunnes laite on saavuttanut täyden kierros-luvun, ja laske harja sitten puhdistettavalle pinnalle.
7. Kuljeta harjaa hitaasti ratoja pitkin, kuten lattiaharjaa, pinnan päällä. Harjaa ensin vain vähän alaspäin ja lisää voimaa tarvittaessa vähitellen.

#### 6.4.2 Puun, yhdistemateriaalien (BPC / WPC) puhdistus

**Varoitus!** Käytä tähän vain **SOFT** -harjaa (harjan asennus ks. luku 5.5). Kaikki muut harjat on valmistettu kovemmasta materiaalista ja ne voivat vahingoittaa pintaa.

- Puhdista laudat tai puuosat aina pitkittäisuuntaan (kuidun suuntaan).
- Paina kiertosuuntakytkimen vasenta puolta (kuva 18 / kohta V) (kierto eteenpäin). Laite vetää käyttäjästä pois päin (vakiosuunta).
- Suosittelemme puhdistamaan laudan kerrallaan.
- Lopuksi huuhtelee puhdistettu pinta vedellä.

#### 6.4.3 Sileiden, sinetöimättömien laatta- ja kivipintojen puhdistus

**Viite:** Käytä tähän **MEDIUM** -harjaa (harjan asennus ks. luku 5.5).

- Paina kiertosuuntakytkimen vasenta puolta (kuva 18 / kohta V) (kierto eteenpäin). Laite vetää käyttäjästä pois päin (vakiosuunta).
- Monien sitkeään tarttuneiden likakohtien puhdistus molempiin suuntiin on suositeltavaa. Huomaa, että laitteessa on vähemmän tehoa taaksepäin (kiertosuuntakytkin painettuna oikealla, kuva 18 / kohta R).
- Reunan ja sokkelin harjaamiseksi ota leveää sivusuojus pois ja puhdista alue sivuharjalla.
- Lopuksi huuhtelee puhdistettu pinta vedellä.

#### 6.4.4 Karkeiden, sinetöimättömien laatta-, betonikivi- ja betonipintojen puhdistus

**Viite:** Käytä tähän **ULTRA** -metalliharjaa (harjan asennus ks. luku 5.5).

**Varoitus!** Metalliharjan harjakset voivat aiheuttaa loukkaantumisia – käytä suojakäsineitä.

- Paina kiertosuuntakytkimen vasenta puolta (kuva 18 / kohta V) (kierto eteenpäin). Laite vetää käyttäjästä pois (vakiosuunta).
- Monien sitkeään tarttuneiden likakohtien puhdistus molempiin suuntiin on suositeltavaa. Huomaa, että laitteessa on vähemmän tehoa taaksepäin (kiertosuuntakytkin painettuna oikealla, kuva 18 / kohta R). Lopuksi huuhtelee puhdistettu pinta vedellä.

#### 6.4.5 Keinoruohon pystyynharjaaminen

##### Varoitus!

- Käytä tähän vain SOFT -harjaa (väri keltainen/vihreä). Kaikki muut harjat saattavat vahingoittaa keinoruohoa.
  - Älä käytä vettä - harjaa vain kuivana pystyyn.
  - Harjaa ainoastaan eteenpäin kiertävällä harjalla (kuva 18 / kohta V, vakiokiertoasuunta -kiertosuuntakytkimen vasen reuna painettu).
  - Ota lehdet, jätteet tms. pois ennen pystyynharjaamista.
1. Laske SOFT -harja tasaisesti pinnalle.
  2. Säädä itsellesi sopivin työkorkeus (ks. luku 5.3). Roiskesuojan tulee tällöin olla molemmilla puolilla niukasti maanpinnan yläpuolella.
  3. Paina kiertosuuntakytkimen vasenta puolta (kuva 18 / kohta V) (vakiokiertoasuunta).
  4. Nosta laitetta 1-2 cm ylös ja käynnistä laite (ks. luku 6.2).
  5. Säädä haluttu kierrosluku (hitaasta nopeaan) (ks. luku 6.3). Odota, kunnes laite on saavuttanut täyden kierrosluvun, ja laske harja sitten keinoruohon pinnalle. Laite vetää käyttäjästä pois.
  6. Kuitujen pystyynnostamiseksi harjaa halutun kierrosluvun saavuttamisen jälkeen keinoruohomaton kuitujen suuntaa vastaan. Älä paina laitetta alaspäin.
  7. Tarvittaessa vedä harja itseesi päin ja anna sen pyöriä pois päin ilman puristusta.
  8. Toista nämä liikkeet, kunnes tulos on halutun mukainen.

## 7. Puhdistus, huolto ja varaosatilaisuus

Ennen laitteen poispanoa ja puhdistusta sammuta laite ja vedä akku pois.

### 7.1 Puhdistus

- Pidä turvalaitteet, ilmaraoit ja moottorin runko niin puhtaina pölystä ja liasta kuin suinkin mahdollista. Pyyhi laite puhtaalla rievulla tai puhalla lika pois paineilmalla käyttäen alhais- ta paineasetusta.
- Suosittelemme laitteen puhdistamista aina heti käytön jälkeen.
- Puhdista laite säännöllisin väliajoin kostealla rievulla. Älä käytä puhdistusaineita tai liuottimia; ne saattavat syövyttää laitteen muovio- sia. Huolehdi siitä, ettei laitteen sisälle pääse vettä. Veden tunkeutuminen sähkötyökaluun lisää sähköiskun vaaraa.
- Ota suojapeite pois ja poista kertymät harjal- la.

### 7.2 Huolto:

Laitteen sisällä ei ole muita huolto- osia.

### 7.3 Varaosatilaisuus:

Varaosia tilattaessa tulee antaa seuraavat tiedot:

- laitteen tyyppi
- laitteen tuotenumero
- laitteen tunnusnumero
- tarvittavan varaosan varaosnumero

Aktuellit hinnat ja muita tietoja löydät verkkosivus- tosta [www.isc-gmbh.info](http://www.isc-gmbh.info)

Vaihtoharja **MEDIUM** (nailon, väri: musta)

Tuotenumero: 34.241.20

Vaihtoharja **SOFT** (nailon, väri: keltainen/vihreä)

Tuotenumero: 34.241.21

Vaihtoharja **ULTRA** (metalli)

Tuotenumero: 34.241.22

## 8. Säilytys

Säilytä laite ja sen varusteet valolta, kosteudelta ja pakkaselta suojatussa tilassa. Paras säilytys- lämpötila on 5 °C:n ja 30 °C:n välillä. Säilytä sähkötyökalu alkuperäispakkauksessaan.

Älä taita roiskesuojan kumireunoja (kuva 19 / nro 14) ulospäin. Säilytä laitetta niin, etteivät kumi- reunit koske lattiaan, mikäli mahdollista.



## 9. Kuljetus

- Kanna laitetta aina yhdellä kädellä kahvasta ja toisella kädellä tukikahvasta. Älä kannu laitetta moottorin kotelosta.
- Varmista, ettei laite voi luiskahtaa paikaltaan, jos kuljetat sitä ajoneuvossa.
- Käytä kuljetukseen alkuperäispakkausta, mikäli mahdollista.

## 10. Häiriöt

### **Laite ei käy:**

Tarkasta, onko akku ladattu ja toimiiko latauslaite. Mikäli laite ei toimi, vaikka se saa jännitettä, niin se tulee lähettää ilmoitettuun teknisen asiakaspalvelun osoitteeseen.

## 11. Latauslaitteen näyttö

Näytön tila		Merkitys ja toimenpiteet
Punainen LED	Vihreä LED	
Pois	Vilkkuu	<b>Käyttövalmiustila</b> Latauslaite on liitetty sähköverkkoon ja valmis käyttöön, latauslaitteessa ei ole akkua
Palaa	Pois	<b>Lataaminen</b> Latauslaite lataa akun pikalatauksella. Vastaavat latausajat löytyvät suoraan latauslaitteesta. Viite! Todelliset latausajat voivat poiketa hieman annetuista latausajoista. Ne ovat riippuvaiset akun jäljelläolevasta lataustehosta.
Pois	Palaa	<b>Akku on ladattu ja valmis käyttöön.</b> Sen jälkeen latauslaite kytkeytyy hellävaraiselle lataukselle, kunnes akku on ladattu aivan täyteen. Jätä tätä varten akku vielä noin 15 minuutin ajaksi latauslaitteeseen. <b>Toimenpide:</b> Ota akku pois latauslaitteesta. Irrota latauslaite sähköverkosta.
Vilkkuu	Pois	<b>Sovitettu lataaminen</b> Latauslaite on siirtynyt hellävaraiseen lataustilaan. Tällöin akkua ladataan turvallisuussyistä hitaammin ja sen lataaminen kestää pitempään. Mahdollisia syitä ovat: -Akkua ei ole ladattu hyvin pitkään aikaan. -Akun lämpötila ei ole ihannealueella. <b>Toimenpide:</b> Odota, kunnes lataaminen on päättynyt, akkua voidaan tästä huolimatta ladata edelleen.
Vilkkuu	Vilkkuu	<b>Häiriö</b> Lataaminen ei ole mahdollista. Akussa on vika. <b>Toimenpide:</b> Viallista akkua ei saa enää ladata. Ota akku pois latauslaitteesta.
Palaa	Palaa	<b>Lämpötilahäiriö</b> Akku on liian kuuma (esim. suorassa auringonpaisteessa) tai liian kylmä (alle 0°C) <b>Toimenpide:</b> Ota akku pois ja säilytä sitä 1 päivän ajan huoneenlämmössä (n. 20°C).



Koskee ainoastaan EU-maita

Älä heitä sähkötyökaluja kotitalousjätteisiin!

Euroopan direktiivin 2012/19/EY loppuunkäytetyistä sähkö- ja elektronisista laitteista ja sen kansalliseksi laiksi muuntamisen mukaan tulee käytetyt sähkötyökalut koota erikseen ja toimittaa ne ympäristöystävälliseen kierrätykseen.

Kierrätysvaihtoehto takaisinlähetykselle:

Sähkölaitteen omistaja on veloitettu laitteen palauttamisen vaihtoehtona vaikuttamaan siihen, että hänen luovuttamansa omaisuus hävitetään asianmukaisesti. Loppuun käytetty laite voidaan tätä varten luovuttaa myös keräyspisteeseen, joka suorittaa sen käytöstäpoiston kansallisten kierrätystalous- ja jätehuoltolakien tarkoittamalla tavalla. Tämä ei koske käytettyihin laitteisiin liitettyjä lisävarusteita ja apuvälineitä, joissa ei ole sähköosia.

Tuotodokumentaation ja tuotteen mukana toimitettujen papereiden osittainenkin kopiointi tai muu monistaminen on sallittu ainoastaan iSC GmbH:n nimenomaisella luvalla.

Oikeus teknisiin muutoksiin pidätetään

## Asiakaspalvelutiedot

Meillä on kaikissa takuutodistuksessa mainituissa maissa päteviä asiakaspalvelusta huolehtivia kumppaneita, joiden yhteystiedot löydät takuutodistuksesta. Heidän kautta voit saada kaikki asiakaspalvelut, kuten korjaukset, varaosien ja kulumaosien sekä tarvittavien käyttömateriaalien toimitukset.

Huomaa, että seuraaviin tämän tuotteen osiin kohdistuu käytöstä johtuvaa, luonnollista kulumista, ja että seuraavia osia tarvitaan käyttömateriaaleina.

Laji	Esimerkki
Kuluvat osat*	Akku, puhdistusharja
Käyttömateriaali / käyttöosat*	
Puuttuvat osat	

\* ei välttämättä kuulu toimitukseen!

Puutteellisuuksien tai vikojen ilmetessä pyydämme ilmoittamaan virheestä verkossa sivustoon [www.isc-gmbh.info](http://www.isc-gmbh.info). Ole hyvä ja anna vian tarkka kuvaus ja vastaa sen lisäksi joka tapauksessa seuraaviin kysymyksiin:

- Onko laite toiminut jo ainakin kerran, vai oliko se jo alusta lähtien viallinen?
- Havaitisiko jotain erikoista ennen vian ilmenemistä (oireita ennen vikaa)?
- Mikä mielestäsi on laitteessa vikana (pääasiallinen vika)?  
Kuvaa tätä toimintavirhettä.

## Takuutodistus

Arvoisa asiakas,  
tuotteemme läpikäyvät erittäin tiukan laadunvalvontatarkastuksen. Mikäli tämä laite ei kuitenkaan toimi moitteettomasti, valitamme tapahtunutta suuresti ja pyydämme sinua kääntymään teknisen asiakaspalvelumme puoleen käyttäen tässä takuukortissa annettua osoitetta. Selvitämme asian mielellämme myös puhelimitse allaolevan palvelunumeron kautta. Takuuvaateiden esittämistä koskevat seuraavat määräykset:

1. Nämä takuuehdot koskevat ainoastaan kuluttajia, ts. luonnollisia henkilöitä, jotka eivät käytä tätä tuotetta sen enempää pienteollisessa kuin muussakaan itsenäisessä ammatinharjoituksessa. Nämä takuuehdot säätelevät täydentäviä takuusuorituksia, jotka allamainittu valmistaja lupaa uusien laitteidensa ostajille lakimääräisen takuun lisäksi. Ne eivät vaikuta lakimääräisiin takuusuoritusvaateisiin millään tavalla. Takuumme on sinulle maksuton.
2. Takuusuoritus kattaa ainoastaan sellaiset hankkimasi allamainitun valmistajan uuden laitteen puutteellisuudet, jotka todistettavasti aiheutuvat materiaali- tai valmistusvirheistä, ja se on rajattu valintamme mukaan ainoastaan näiden laitteen vikojen korjaamiseen tai laitteen korvaamiseen uudella.  
Ole hyvä ja ota huomioon, että laitteitamme ei ole suunniteltu käytettäväksi pienteollisuus-, käsityöläis- tai ammattitarkoituksiin. Takuusopimusta ei siksi synny, jos laitetta on takuun kestoaikana käytetty pienteollisuus-, käsityöläis- tai teollisuustyöpaikoilla tai siihen on kohdistunut näihin verrattavissa oleva rasitus.
3. Antamamme takuu ei kata näitä vaurioita:  
- laitteessa esiintyneet vauriot, jotka aiheutuvat asennusohjeen noudattamatta jättämisestä tai asiantuntemattomasta asennuksesta, käyttöohjeen noudattamatta jättämisestä (kuten esim. liitäntä väärrään verkkojännitteeseen tai virtalajiin) tai huolto- ja turvallisuusmääräysten laiminlyönnistä tai laitteen altistamista epänormaaleille ympäristöolosuhteille tai puutteellisesta hoidosta ja huollosta.  
- laitteessa esiintyneet vauriot, jotka aiheutuvat määräysten vastaisesta tai virheellisestä käytöstä (esim. laitteen ylikuormitus tai hyväksymättömien liittosyökalujen tai varusteiden käyttö), vieraiden esineiden tunkeutumisesta laitteeseen (esim. hiekka, kivet tai pöly, kuljetusvauriot), väkivoiman käytöstä tai ulkopuolisista tekijöistä (esim. putoamisesta aiheutuneet vahingot).  
- laitteessa tai sen osissa esiintyneet vauriot, jotka aiheutuvat käytöstä johtuvasta, tavanomaisesta tai muuten tavallisesta kulumisesta.
4. Takuuajan kesto on 24 kuukautta ja se alkaa laitteen ostopäivästä. Takuuvaateet tulee esittää ennen takuuajan päättymistä kahden viikon kuluessa siitä, kun olet havainnut vian. Takuuvaateiden esittäminen takuuajan päätyttyä ei ole mahdollista. Laitteen korjaus tai vaihto ei johda takuuajan pitenemiseen tai laitteen tai siihen mahdollisesti asennettujen varaosien takuuajan alkamiseen uudelleen alusta. Tämä koskee myös paikan päällä suoritettuja palveluja.
5. Viallista laitetta koskevat takuuvaateet tulee esittää osoitteella: [www.isc-gmbh.info](http://www.isc-gmbh.info). Pidä uuden laitteesi ostosite tai muu ostonäyttö valmiina. Ilman vastaavia tositteita tai tyyppikilpeä meille lähetettyjen laitteiden osalta takuuvaateet on suljettu pois, koska mahdollisuudet laitteen tunnistamiseen puuttuvat. Mikäli takuumme kattaa laitteen vian, asiakkaalle toimitetaan korjattu tai uusi laite viipymättä.

Tietysti korjaamme mielellämme korvausta vastaan myös sellaiset laitteiden viat, jotka eivät kuulu tai eivät enää kuulu takuumme piiriin. Lähetä tätä varten laite teknisen asiakaspalvelumme osoitteeseen.

Kuluvien osien, käyttöosien ja puuttuvien osien suhteen viittaamme tämän takuun rajoituksiin, jotka on selostettu tämän käyttöohjeen asiakaspalvelutiedoissa.



**Nevarnost!** - Da bi zmanjšali tveganje poškodb, preberite navodila za uporabo!

Otroci naprave ne smejo uporabljati. Otroci morajo biti pod nadzorom, da se ne igrajo z napravo. Otroci naprave ne smejo čistiti ali vzdrževati. Naprave ne smejo uporabljati osebe z zmanjšanimi fizičnimi, čutnimi ali duševnimi sposobnostmi ali osebe, ki nimajo dovolj znanja ali izkušenj, razen če jih nadzira ali vodi odgovorna oseba.

**Nevarnost!**

Pri uporabi naprav je potrebno upoštevati nekaj varnostnih ukrepov, da bi preprečili poškodbe in materialno škodo. Zato skrbno preberite ta navodila za uporabo/varnostne napotke. Le-te dobro shranite tako, da boste imeli zmeraj pri roki potrebne informacije. Če bi napravo izročili drugim osebam, Vas prosimo, da jim izročite tudi ta navodila za uporabo/varnostne napotke. Ne prevzemamo nobene odgovornosti za nezgode ali škodo, ki bi nastale zaradi neupoštevanja teh navodil za uporabo in varnostnih napotkov.

**1. Varnostni napotki**

Odgovarjajoče varnostne napotke lahko preberete v priloženi knjižici!

**Opozorilo!**

**Preberite vse varnostne napotke, navodila, naslove slike in tehnične podatke, s katerimi je to električno orodje opremljeno.**

Neupoštevanje naslednjih navodil ima lahko za posledico električni udar, požar in/ali hude poškodbe.

**Shranite vse varnostne napotke in navodila za kasnejšo uporabo.**

**Obrazložitev napisov na napravi (glej sliko 20)**

- 1: Opozorilo!
- 2: Nosite zaščito za vid in sluh.
- 3: Previdno, vroči deli!
- 4: Pred zagonom preberite navodila za uporabo!

**2. Opis naprave in obseg dobave****2.1 Opis naprave (slika 1/2)**

- 1 Ročaj
- 2 Stikalo za smer vrtenja
- 3 Stikalo za vklop/izklop
- 4 Regulator števila vrtljajev
- 5 Dodatni ročaj
- 6 Pritrdilna vijaka
- 7 Cevni objemki
- 8 Zapahnitvena matica
- 9 Prečnik
- 10 Ohišje motorja
- 11 Priključni element za dotok vode
- 12 Ohišje ščetke
- 13 Stranski pokrov ščetke
- 14 Zaščita pred brizganjem
- 15 Najlonska ščetka

**2.2 Obseg dobave**

S pomočjo opisanega obsega dobave preverite, ali je artikel popoln. Če deli manjkajo, se najkasneje v 5 delovnih dnevih po nakupu izdelka obrnite na naš servisni center ali na prodajno mesto, kjer ste napravo kupili, in predložite račun. Upoštevajte preglednico garancijskih storitev ob koncu tega navodila.

- Odprite embalažo in previdno vzemite napravo iz embalaže.
- Odstranite embalažni material in embalažne in transportne varovalne priprave (če obstajajo).
- Preverite, če je obseg dobave popoln.
- Preverite morebitne poškodbe naprave in delov pribora, do katerih bi lahko prišlo med transportom.
- Po možnosti shranite embalažo do poteka garancijskega roka.

**Nevarnost!**

**Naprava in embalažni material nista igrača za otroke! Otroci se ne smejo igrati s plastičnimi vrečkami, folijo in malimi deli opreme! Obstaja nevarnost zadušitve in zaužitja takšnih delov materiala!**

- Ščetka za površino akumulatorja s cevno objemko
- Komplet dodatnega ročaja
- MEDIUM najlonska ščetka 2-delna (najlonska ščetka + najlonska ščetka s stransko ščetko (A))
- Originalna navodila za uporabo
- Varnostna navodila

**3. Predpisana namenska uporaba**

Naprava je primerna izključno za čiščenje zunanjih površin v zasebnih gospodinjstvih. Površine morajo biti primerne za čiščenje z rotirajočimi ščetkami. Pri mokrem čiščenju (priporočljivo) morajo biti površine tudi neobčutljive na vodo.

Občutljive, polirane, oplastene površine in površine, občutljive na praske, se lahko opraskajo ali/in poškodujejo. Z napravo jih ne smete čistiti. Napravo lahko uporabljate le vertikalno, vodeno čez tla. Naprave ne smete uporabljati horizontalno (npr. za stene) ali čez glavo (npr. strop). Ni je dovoljeno uporabljati na neutrujenih površinah (npr. na tlakovcih).

Uporabljajte le ščetke, predvidene za material površine, ki ga čistite. Pred uporabo ščetko, ki jo nameravate uporabljati preverite na manj vidnem mestu. Za različne površine so kot dodatna oprema ločeno na voljo različne ščetke. Uporabljajte le vodo brez vsakršnih dodatkov.

Najlonska ščetka **MEDIUM** (črne barve) je primerna posebej za čiščenje nelakiranih tlakov in kamnitih površin. Z njo lahko čistite tudi površine s tlaki/betonskimi kamni ali betonirane površine (npr. dovoze na dvorišče, terase, poti). S stransko ščetko lahko očistite robove in podnožja.

Z najlonsko ščetko **SOFT** (rumene/zelene barve) lahko napravo uporabljate tudi za čiščenje lesa, spojin materialov (BPC/WPC) ali za oščekanje (npr. površin, ki so se sploščile) umetnih trat, ki se polagajo v zasebnih gospodinjstvih, npr. na balkonu in terasi.

S kovinsko ščetko **ULTRA** lahko čistite neobčutljive površine, npr. tlake/betonske kamne, betonirane površine, granit ali porfir, ki so močno umazane.

Ta stroj se lahko uporablja le v skladu z njegovo namembnostjo. Vsaka druga uporaba šteje kot nenamenska nedovoljena uporaba. Za kakršnekoli poškodbe ali škodo, ki bi nastale zaradi nedovoljene uporabe, nosi odgovornost uporabnik/upravljalca in ne proizvajalec.

Prosimo, da upoštevate, da naše naprave niso bile konstruirane za namene uporabe v obrtništvu ali industriji. Ne prevzemamo nobene odgovornosti, če je bila naprava uporabljena v obrtništvu ali industriji ter v podobnih dejavnostih.

#### **Pozor!**

**Tudi, če delate s tem električnim orodjem po predpisih, zmeraj obstaja nekaj ostalih tveganj. Nastopijo lahko sledeče nevarnosti v zvezi s konstrukcijo in izvedbo tega električnega orodja:**

1. Poškodbe pljuč, če ne uporabljate primerne protiprašne zaščitne maske.
2. Poškodbe sluha, če ne uporabljate primerne zaščite za ušesa.
3. Zdravstvene težave, ki so posledica tresljajev rok, če dlje časa uporabljate napravo ali, če je ne uporabljate in vzdržujete pravilno.
4. Poškodbe in gmotna škoda, ki jo povzročijo delci, ki letijo po zraku.

#### **Omejite delovni čas.**

Upoštevajte vse dele obratovalnega cikla (na primer čas, v katerem je električno orodje odklopljeno, in čas, v katerem je sicer vklopljeno, a deluje brez obremenitve).

#### **Nevarnost!**

To električno orodje proizvaja med delovanjem elektromagnetno polje. To polje lahko v nekaterih okoliščinah vpliva na aktivne ali pasivne medicinske vsadke. Za zmanjšanje nevarnosti resnih ali celo smrtnih poškodb priporočamo, da se osebe z medicinskimi vsadki pred uporabo pripomočka posvetujejo s svojim zdravnikom in izdelovalcem medicinskega vsadka.

## **4. Tehnični podatki**

Napetost .....	18 V d.c.
Število vrtljajev n <sub>0</sub> .....	800-1400 min <sup>-1</sup>
Premer ščetke .....	115 mm
Razred zaščite .....	III
Nivo zvočne moči LWA .....	94,6 dB (A)
Negotovost K .....	3 dB (A)
Vibracija ah .....	2,13 m/s <sup>2</sup>
Negotovost K .....	1,5 m/s <sup>2</sup>
Teža .....	4,1 kg
Raven zvočnega tlaka LpA na ušesih upravljavca .....	83,8 dB (A)
Negotovost K .....	3 dB (A)
Tlak dotoka vode najv. ....	0,6 MPa (6 bar)

#### **Pozor!**

Naprava je dobavljena brez akumulatorjev in polnilnika; uporabljate jo lahko samo z litij-ionskimi akumulatorji serije Power-X-Change!

Litij-ionske akumulatorje serije Power-X-Change je dovoljeno polniti samo s polnilnikom Power-X-Charger.

Nivo hrupa pripomočka lahko prekorači 85 dB(A). V tem primeru mora uporabnik ustrezno ukrepati in se pred hrupom zaščititi.

#### **Pozor!**

Vrednost nihanj se lahko na podlagi uporabe električnega orodja spremeni in je lahko v izjemnih primerih nad navedeno vrednostjo.



**Omejite hrupnost in vibracije na minimum!**

- Uporabljajte samo brezhibne naprave.
- Redno vzdržujte in čistite napravo.
- Vaš način dela prilagodite napravi.
- Ne preobremenjujte naprave.
- Po potrebi dajte napravo v preverjanje.
- Izključite napravo, ko je ne uporabljate.
- Uporabljajte rokavice.

**5. Pred uporabo**

**Naprava se dobavi brez akumulatorja in polnilnika!**

**5.1 Vodilno ročico obrnite iz transportnega položaja (sl. 3-4)**

**Pozor!** Zaradi transporta je vodilna ročica obrnjena v stran za 90°. Če želite z napravo delati, morate vodilno ročico poravnati z ohišjem ščetke (delovni položaj).

1. Z obračanjem v levo odprite zapahnitveno matico (8) in vodilno ročico obrnite do omejitve.
2. Zaprite zapahnitvene matice (8) z obračanjem v desno.

**5.2 Montaža dodatnega ročaja (sl. 5)**

Z vijaki pritrdite ročaj (6), dodatni ročaj (B) (vijaki so dostopni od spodaj) in držalo (C) na predvidene površine.

**5.3 Nastavitev dolžine prečnika (sl. 6)**

Za udoben delovni položaj je dolžina prečnika nastavljiva.

1. Odprite zapahnitveno matico (8) z obračanjem v levo.
2. Za spreminjanje dolžine prečnika izvalcite prečnik (9) iz vodilne ročice (D) oz. ga potisnite v vodilno ročico.
3. Pazite, da je vodilna ročica v delovnem položaju (točka 5.1) in zaprite zapahnitveno matico (8) z obračanjem v desno.

**5.4 Prestavljanje dodatnega ročaja (sl. 5)**

Odprite oba pritrdilna vijaka (6) dodatnega ročaja tako daleč, da lahko ročaj v vse smeri obračate brez večjega upora. Nastavite želeni položaj in ponovno pritegnite oba pritrdilna vijaka (6).

**5.5 Montaža čistilnih ščetk (sl. 7-10)**

Snemite stranske pokrove ščetk (sl. 7/poz. E, F). Napravi je priložena 2-delna najlonska ščetka **MEDIUM** (črne barve). Ena najlonska ščetka

(sl. 2/poz. A) je opremljena s stransko ščetko. Na zunanjih straneh (Outside) čistilnih ščetk so nameščene gumijaste kapice (sl. 8/poz. G). V skladu s potrebami natakните najlonsko ščetko s stransko ščetko levo ali desno na sprejem ščetke (sl. 9) in preostalo najlonsko ščetko na preostali sprejem za ščetko. Ponovno natakните pokrove za ščetke. Širok pokrov za ščetko (sl. 7/poz. E) je predviden za najlonsko ščetko s stransko ščetko. Najlonska ščetka **MEDIUM** je gotovo montirana (sl. 10).

Najlonska ščetka **SOFT** (rumene/zelene barve) (sl. 10a) in kovinska ščetka **ULTRA** (sl. 10b) se montirata na enak način, vendar nimata stranske ščetke. V obsegu dobave je dodatno ozek pokrov za ščetko, ki ga je treba uporabljati namesto širokega pokrova za ščetko.

**Opozorilo!** Na ščetinah kovinske ščetke se lahko poškodujete – nosite zaščitne rokavice.

**5.6 Odstranjevanje čistilnih ščetk**

Snemite stranske pokrove ščetk (sl. 7/poz. E, F). Pritisnite na sredino gumijaste kapice (sl. 11/poz. G), da aktivirate odpahnitveni gumb pod njo in hkrati povlecite ščetko dol.

**Opozorilo!** Na ščetinah kovinske ščetke se lahko poškodujete – nosite zaščitne rokavice.

**5.7 Prikluček dotoka vode (sl. 12 – 14b)**

Če želite hitro doseči najboljše rezultate čiščenja, priporočamo mokro čiščenje.

**Pozor!**

- Pri vodnem priključku na omrežje pitne vode upoštevajte zahteve EN 1717. Po potrebi se pozanimajte s strokovnjaki za sanitarne zadeve.
- Vodnega curka nikoli ne usmerjajte na električne napeljave ali na napravo.
- Temperatura vode mora biti med + 5 °C in + 35 °C.
- Voda, ki doteka, ne sme biti umazana, vsebovati peska ali obremenjena s kemičnimi proizvodi, ki bi lahko vplivali na funkcijo in skrajšali uporabnost naprave.

Priključek za dotok vode je opremljen s priključnim elementom za standardne cevne sklopne sisteme (sl. 7/poz. 11). Cev za vodo (pribl. Ø 13 mm (1/2")) napeljite skozi dodatni ročaj, kot prikazuje slika 12, in cevni sklopko natakните na dotok vode (sl. 13). Snemite cevno objemko (sl. 2/poz. 7) s prečnika in cev pritrdite s cevno objemko na prečnik (sl. 14a/14b).

#### **Pred vsakim zagonom naprave preverite naslednje:**

- Brezhibno stanje in popolnost zaščitnih naprav in čistilne ščetke.
- Čvrsto ležišče vseh privijačenj.
- Gibljivost vseh gibljivih delov.

#### **5.8 Montaža akumulatorja (sl. 15)**

Akumulator potisnite v predviden sprejem za akumulator. Takoj, ko je akumulator do konca vsavljen, se slišno zaskoči. Akumulator odstranite tako, da pritisnete na zaskočno tipko (poz. H) in akumulator izvlečete.

#### **5.9 Polnjenje akumulatorja (sl. 16)**

1. Akumulatorski paket vzemite iz naprave. Za to pritisnite na stransko zaskočni gumb.
2. Primerjajte, ali se omrežna napetost na tipski tablici ujema z omrežno napetostjo, ki je na voljo. Vključite vtič napajalnika v zidno vtičnico. Zelena LED-dioda začne utripati.
3. Akumulator priključite na napajalnik.
4. V točki 10 »Prikaz naprave za polnjenje« najdete tabelo s pomeni prikaza LED-diod na polnilni napravi.

Med polnjenjem se lahko akumulator nekoliko ogreje. Vendar je to normalno.

Če polnjenje akumulatorskega vložka ni mogoče, preverite

- ali je vtičnica pod napetostjo,
- ali je kontakt na polnilnih kontaktih brezhiben.

Če polnjenje akumulatorskega vložka kljub temu ni možno, vas prosimo, da

- napajalnik
- in akumulatorski vložek vrnete naši službi za stranke.

V interesu dolge življenjske dobe akumulatorskega vložka poskrbite za pravočasno polnjenje akumulatorskega vložka. To je potrebno v vsakem primeru, če opazite, da moč naprave peša. Akumulatorskega vložka nikoli ne izpraznite popolnoma. S tem poškodujete akumulatorski vložek!

#### **5.10 Prikaz zmogljivosti akumulatorja (slika 17)**

Pritisnite na stikalo za prikaz kapacitete akumulatorja (pol. K). Prikaz kapacitete akumulatorja (pol. L) signalizira stanje napoljenosti akumulatorja s 3 lučkami LED.

#### **Vse 3 LED-luči svetijo:**

Akumulator je do konca napolnjen.

#### **2 ali 1 LED-luč sveti:**

Akumulator je še dovolj poln.

#### **1 lučka LED utripa:**

Akumulator je prazen in ga napolnite.

#### **Vse lučke LED utripajo:**

Akumulator je bil globinsko izpraznjen in zato okvarjen. Okvarjenega akumulatorja več ne smete uporabljati in polniti!

## **6. Upravljanje**

Upoštevajte zakonska določila za zaščito pred hrupom, ki se lahko krajevno razlikujejo.

**Nevarnost!** Pri delu mora biti stranski pokrov za ščetke montiran.

#### **Opozorilo!**

- Prepričajte se, da ste montirali ščetko, predvideno za material površine, ki jo čistite.
- Prepričajte se, da so stranski pokrovi ščetk dobro pritrjeni.
- Pred začetkom dela preverite, ali so ščetke umazane, in jih po potrebi očistite.
- Na majhni površini, ki ni dobro vidna, preverite, ali ščetke ne poškodujejo površine.
- Na površini, ki jo čistite, ne sme biti predmetov, kot so npr. kamni, palice ipd. Krožeča ščetka jih lahko dvigne ali pa opraskajo površino.
- Vključeno napravo dvignite od tal za 1-2 centimetra toliko, da doseže polno število vrtljajev. Bodite previdni, da preprečite poškodbe.
- Naprave nikoli ne vklopite v nagnjenem ali dvignjenem položaju, ki ga izvajate za doseg polnega števila vrtljajev – nevarnost poškodb!
- Naprave na enem in istem mestu ne uporabljajte dolgo.
- Priporočamo mokro čiščenje. Uporabljajte le čisto vodo brez vsakršnih dodatkov.
- Rok in nog ne približujte krožeči ščetki.

- Akumulator vstavite tik pred začetkom dela in ga odstranite takoj po koncu dela.

### 6.1 Stikalo za smer obračanja (sl. 18)

#### Napotki:

- S stikalom za smer obračanja lahko nastavite smer obračanja naprave in preprečite neželeni vklop. Izberate lahko med tekem naprej in nazaj. Tek naprej je standardna smer teka, v kateri ima naprava največ moči.
  - Napravo dobro držite na ročaju in dodatnem ročaju in stabilno stojte.
  - Da preprečite poškodovanje naprave, lahko med smerjo vrtenja preklapljate samo med mirovanjem.
- Tek naprej (standardna smer teka):** Pritisnjeno potisno stikalo levo (V) – naprava vas vleče naprej.
  - Varovalka pred vklopom:** Potisno stikalo je v sredinskem položaju (kot je prikazano) – stikalo za vklop/izklop blokira
  - Vzratni tek:** Pritisnjeno potisno stikalo desno (R) – naprava se pomika proti vam.

### 6.2 Stikalo za vklop/izklop (slika 15/poz. 3)

- Vklop**  
Pritisnite stikalo za vklop/izklop, da se ščetka obrača.
- Izklop**  
Stikalo za vklop/izklop izpusite, da se naprava izklopi in ščetka ustavi.

### 6.3 Regulator števila vrtljajev (sl. 18/poz. 4)

Z obračanjem regulatorja za število vrtljajev lahko nastavite število vrtljajev ščetke (min = najnižje/ max = največje). To omogoča individualno prilagoditev na površino, ki jo želite očistiti. Številke 1 – 5, natisnjene na regulatorju za število vrtljajev, omogočajo dodatno ponazoritev nastavljenega števila vrtljajev.

### 6.4 Obratovanje

Napotek: Obrabljene ali scefrane ščetke čim prej zamenjajte. Ko pade premer ščetke pod pribl. 95 mm, ščetko zamenjajte. Premajhni premer ščetke lahko povzroči poškodovanje.

**Pomembno!** Če je poraba energije večja od dopustne (npr. zaradi premočnega pritiskanja), se naprava samodejno izklopi in jo morate ponovno vklopiti s pritiskom na stikalo za vklop/izklop.

### 6.4.1 Splošno o čiščenju (ne velja za poglavje »6.4.5 Oščerkanje umetne trave«)

1. Ščetko enakomerno položite na površino.
2. Nastavite višino dela, ki vam najbolj ustreza (gl. poglavje 5.3). Zaščita pred brizganjem (sl. 1/poz. 14) mora biti na obeh straneh tik nad tlemi.
3. Izberite smer obračanja, ki ustreza podlagi, ki jo čistite (upoštevajte točke 6.4.2 – 6.4.4) (gl. točko 6.1).
4. Če želite hitro doseči najboljše rezultate čiščenja, priporočamo mokro čiščenje. Odprite dotok vode.
5. Napravo dvignite za 1–2 centimetra in vklopite napravo (gl. točko 6.2).
6. Nastavite zeleno število vrtljajev (od počasnega k hitremu) (gl. točko 6.3). Počakajte, da je doseženo polno število vrtljajev in ščetko postavite na površino, ki jo želite očistiti.
7. Ščetko vodite čez površino počasi in v pasovih, podobno kot pri metli. Začnite ščetkati z malo pritiska, nato pa ga po potrebi počasi povečujte.

### 6.4.2 Čiščenje lesa, spojnih materialov (BPC/WPC)

**Opozorilo!** Uporabljajte le ščetko **SOFT** (za montažo ščetke gl. točko 5.5). Vse druge razpoložljive ščetke so iz trših materialov in lahko poškodujejo površino.

- Deske ali lesene elemente vedno čistite v vzdolžni smeri (smer vlaken).
- Pritisnite na levo stran (sl. 18/poz. V) stikala za smer obračanja (tek naprej). Naprava vas vleče naprej (standardna smer obračanja).
- Pri poročamo, da deske čistite eno za drugo.
- Nato očiščeno površino sperite z vodo.

### 6.4.3 Čiščenje gladkih, nelakiranih tlakovcev in kamnov

**Napotek:** Uporabljajte ščetko **MEDIUM** (za montažo ščetke gl. točko 5.5).

- Pritisnite na levo stran (sl. 18/poz. V) stikala za smer obračanja (tek naprej). Naprava vas vleče naprej (standardna smer obračanja).
- Pri nekaterih trdovratnih umazanijah je prednost, če čistite v obeh smereh obračanja. Upoštevajte, da ima naprava v teku nazaj (stikalo za smer obračanja obrnjeno v desno, sl. 18/poz. R) manj moči.
- Za ščetkanje robov in podnožij snemite širok stranski pokrov in ga očistite s stransko ščetko.
- Nato očiščeno površino sperite z vodo.

#### 6.4.4 Čiščenje grobih, nelakiranih tlakovcev, kamnov in betoniranih površin

**Napotek:** Uporabljajte kovinsko ščetko **ULTRA** (za montažo ščetke gl. točko 5.5).

**Opozorilo!** Na ščetinah kovinske ščetke se lahko poškodujete – nosite zaščitne rokavice.

- Pritisnite na levo stran (sl. 18/poz. V) stikala za smer obračanja (tek naprej). Naprava vas vleče naprej (standardna smer obračanja).
- Pri nekaterih trdovratnih umazanijah je prednost, če čistite v obeh smereh obračanja. Upoštevajte, da ima naprava v teku nazaj (stikalo za smer obračanja obrnjeno v desno, (sl. 18/poz. R) manj moči. Nato očiščeno površino sperite z vodo.

#### 6.4.5 Oščekanje umetne trave

**Opozorilo!**

- Uporabljajte le ščetko **SOFT** (rumene/zelene barve). Vse druge razpoložljive ščetke lahko umetno travo poškodujejo.
- Ne uporabljajte vode, oščekajte na suho.
- Ščetkajte izključno naprej (sl. 18/poz. V, standardna smer obračanja - pritisnite na levo stran stikala za smer obračanja).
- Pred ščetkanjem odstranite listje, odpadke in podobno.

1. Ščetko **SOFT** enakomerno postavite na površino.
2. Nastavite višino dela, ki vam najbolj ustreza (gl. točko 5.3). Zaščita pred brizganjem mora biti na obeh straneh tik nad tlemi.
3. Pritisnite na levo stran (sl. 18/poz. V) stikala za smer obračanja (standardna smer obračanja).
4. Napravo dvignite za 1–2 centimetra in vklopite napravo (gl. točko 6.2).
5. Nastavite zeleno število vrtljajev (od počasnega k hitremu) (gl. točko 6.3). Počakajte, da je doseženo polno število vrtljajev in ščetko postavite na umetno travo. Naprava vas vleče naprej.
6. Za postavitev vlaken pokonci ščetkajte proti smeri vlaken umetne trave, da dosežete zeleno število vrtljajev. Ne pritiskajte.
7. Po potrebi povlecite ščetko k sebi in pustite, da se odkotali brez pritiska.
8. Ta gib ponavljajte tako dolgo, da dosežete zeleni rezultat.

## 7. Čiščenje, vzdrževanje in naročanje nadomestnih delov

Preden napravo odložite in očistite, odstranite baterijo.

### 7.1 Čiščenje

- Zaščitno opremo, zračne reže in ohišje motorja vzdržujte kar se le da v stanju brez prisotnosti prahu in umazanije. Napravo obrišite s suho krpo ali s stisnjenim zrakom pod nizkim pritiskom.
- Priporočamo, da napravo očistite neposredno po vsakem končanem delu.
- Napravo redno čistite z vlažno krpo. Ne uporabljajte nobenih čistilnih ali topil; le-ta lahko poškodujejo plastične dele naprave. Pazite na to, da ne pride voda v notranjost naprave. Vstopanje vode v električno napravo poveča tveganje električnega udara.
- Snemite zaščitni pokrov in odstranite naslago s ščetko.

### 7.2 Vzdrževanje

V notranjosti naprave ni nobenih delov, ki bi jih bilo treba vzdrževati.

### 7.3 Naročanje nadomestnih delov:

Pri naročanju nadomestnih delov navedite naslednje:

- Tip naprave
- Št. art. naprave
- ID-številka naprave
- Številka potrebnega nadomestnega dela

Aktualne cene in informacije lahko najdete na spletni strani [www.isc-gmbh.info](http://www.isc-gmbh.info)

Nadomestna ščetka **MEDIUM** (najlon, črne barve) Št. art.: 34.241.20

Nadomestna ščetka **SOFT** (najlon, rumene/zelene barve) Št. art.: 34.241.21

Nadomestna ščetka **ULTRA** (kovina) Št. art.: 34.241.22

## 8. Skladiščenje

Napravo in pribor za napravo skladiščite na temnem, suhem in pred mrazom zaščitenem in za otroke nedostopnem mestu. Optimalna skladiščna temperatura je med 5 in 30 °C. Električno orodje shranjujte v originalni embalaži.

Gumijastih ustnic zaščite za brizganje (sl. 19/ poz. 14) ne zavijajte navzven. Napravo skladiščite tako, da se gumijaste ustnice po možnosti ne dotikajo tal.

## 9. Transport

- Napravo vedno nosite z eno roko na ročaju, z drugo roko pa na dodatnem ročaju. Naprave ne nosite za ohišje.
- Napravo zavarujte, da ne zdrsne, če jo transportirate z vozilom.
- Za transport uporabljajte originalno ovojnino, če je možno.

## 10. Napake

Naprav ne dela:  
Preverite, ali je akumulator poln in ali napajalnik deluje. Če naprava kljub napetosti ne deluje, jo pošljite na navedeni naslov službe za stranke.

## 11. Prikaz polnilnika

Prikaz stanja		Pomen in ukrepi
Rdeča LED-dioda	Zelena LED-dioda	
Izklop	Utripa	<b>Pripravljeno na uporabo</b> Polnilnik je priključen na omrežje in pripravljen na uporabo, akumulator ni v polnilniku
Vklop	Izklop	<b>Polnjenje</b> Polnilnik polni akumulator v načinu hitrega polnjenja. Časi polnjenja so navedeni na polnilniku. Opozorilo! Dejanski časi polnjenja se lahko nekoliko razlikujejo od navedenih časov polnjenja glede na obstoječe stanje polnosti.
Izklop	Vklop	<b>Akumulator je poln in pripravljen na uporabo.</b> Nato se preklopi v blago polnjenje, dokler ni povsem poln. Akumulator pustite v polnilniku približno 15 minut dlje. <b>Ukrep:</b> Akumulator odstranite iz polnilnika. Polnilnik ločite od omrežja.
Utripa	Izklop	<b>Prilagodilno polnjenje</b> Polnilnik je v načinu pazljivega polnjenja. Akumulator se pri tem zaradi varnosti počasneje polni in potrebuje več časa. Vzroki so lahko naslednji: - Akumulatorja zelo dolgo niste polnili. - Temperatura akumulatorja ni v idealnem območju. <b>Ukrep:</b> Počakajte do konca postopka polnjenja, akumulator lahko kljub temu polnite naprej.
Utripa	Utripa	<b>Napaka</b> Postopek polnjenja ni mogoč. Akumulator je okvarjen. <b>Ukrep:</b> Okvarjenega akumulatorja več ne smete polniti. Akumulator odstranite iz polnilnika.
Vklop	Vklop	<b>Motnja temperature</b> Akumulator je prevroč (npr. neposredni sončni žarki) ali prehladen (pod 0 °C). <b>Ukrep:</b> Akumulator odstranite in ga za 1 dan shranite pri sobni temperaturi (pribl. 20 °C).



Samo za dežele EU

Električnega orodja ne mečite med gospodinjske odpadke!

V skladu z evropsko smernico 2012/19/EG o starih električnih in elektronskih napravah in v skladu z izvajanjem nacionalne zakonodaje morate ločeno zbirati izrabljena električna orodja in jih predati v okoljsko varno ponovno predelavo.

Reciklažna alternativa za poziv za vračanje:

Lastnik električne naprave je alternativno zavezan, da namesto vračanja sodeluje pri strokovno ustreznem recikliranju v primeru predaje lastnine. Staro napravo se lahko v ta namen tudi prepusti na odvzemnem mestu, ki izvaja odstranjevanje v smislu nacionalne zakonodaje o odstranjevanju takšnih odpadkov. To se ne nanaša na starim napravam priložene dele pribora in opreme brez električnih komponent.

Ponatis ali kakršnokoli razmnoževanje dokumentacije in spremljajočih papirjev o proizvodu, tudi po izvlečkih, je dovoljeno samo z izrecnim soglasjem ISC GmbH.

Pridržana pravica do tehničnih sprememb

## Servisne informacije

V vseh državah, ki so navedene v garancijski listini, sodelujemo s kompetentnimi servisnimi partnerji, katerih kontakti so razvidni iz garancijske listine. Na voljo so vam za vse potrebne servisne storitve, kot so popravila, oskrba z nadomestnimi in obrabnimi deli ali oskrba s potrošnimi materiali.

Upoštevajte, da so nekateri deli tega izdelka izpostavljeni naravni obrabi zaradi uporabe oz. da so nekateri deli potrošni material.

Kategorija	Primer
Obrabni deli*	Akumulator, čistilne ščetke
Obrabni material/ obrabni deli*	
Manjkajoči deli	

\* ni nujno, da je v obsegu dobave!

Pri pomanjkljivostih ali napakah vas prosimo, da napako prijavite na [www.isc-gmbh.info](http://www.isc-gmbh.info). Napako kar najbolj natančno opišite in v vsakem primeru odgovorite na naslednja vprašanja:

Odgovorite na naslednja vprašanja:

- Je naprava nekoč delovala, ali je bila od vsega začetka okvarjena?
- Ste pred okvaro opazili kaj neobičajnega (simptom ali okvaro)?
- Kaj na napravi po vašem mnenju ne dela (glavni znak)?  
Opišite to napačno delovanje.



## Garancijska listina

Spoštovani uporabnik,  
za naše izdelke izvajamo strogo končno kontrolo kakovosti. Če ta naprava kljub temu ne deluje brezhibno, to zelo obžalujemo in vas prosimo, da se obrnete na našo servisno službo na naslovu, ki je naveden na tej garancijski kartici. Z veseljem vam bomo svetovali tudi po telefonu na navedeni številki servisne službe. Za uveljavljanje garancijskih zahtevkov velja naslednje:

1. Ti garancijski pogoji so namenjeni izključno porabniku, tj. fizičnim osebam, ki tega izdelka ne bodo uporabljale za svojo obrt ali druge samostojne dejavnosti. Ti garancijski pogoji urejajo dodatne garancijske storitve, ki jih spodaj navedeni proizvajalec zagotavlja svojim kupcem novih naprav dodatno k zakonskemu jamstvu. Ta garancija ne vpliva na vaše zakonske garancijske zahtevke. Naše garancijske storitve so za vas brezplačne.
2. Garancijske storitve se nanašajo izključno na pomanjkljivosti na novih napravah zgoraj navedenega proizvajalca, ki ste jih kupili, in so posledica materialnih ali tovarniških napak, in ki jih po lastni presoji odpravimo na tej napravi ali napravo nadomestimo z drugo.  
Prosimo, upoštevajte, da naše naprave niso bile zasnovane za uporabo v poklicu, obrti ali za poklicno uporabo. Garancijska pogodba tako ne nastane, če napravo v garancijskem obdobju uporabljate za v obrtnih, rokodelskih ali industrijskih obratih ali če je bila izpostavljena obremenitvam, ki so temu enakovredna.
3. Iz garancije so izvzeti:
  - Škoda na napravi, ki je nastala zaradi neupoštevanja navodil za montažo ali zaradi nestrokovne inštalacije, neupoštevanja navodil za uporabo (kot npr. s priključitvijo na napačno omrežno napetost ali vrsto toka), neupoštevanja navodil za vzdrževanje in varnostnih določil ali zaradi izpostavitve naprave nenormalnim okoljskim pogojem ali zaradi neustrezne nege in vzdrževanja.
  - Škoda na napravi, ki je nastala zaradi nenamenske ali nestrokovne uporabe (npr. zaradi preobremenitve naprave ali uporabe v orodjih ali opremi, za katera ni odobrena), vdor tujkov v napravo (npr. peska, kamnov ali prahu, poškodb pri transportu), uporabe sile ali zunanje sile (npr. poškodbe pri padcih).
  - Škode na napravi ali delih naprave, ki je nastala kot posledica uporabe oz. običajne ali drugačne obrabe.
4. Garancijsko obdobje traja 24 mesecev in se začne z datumom nakupa naprave. Garancijske zahtevke je treba uveljaviti pred potekom garancijskega obdobja v roku dveh tednov, ko opazite okvaro. Uveljavljanje garancijskih zahtevkov po poteku garancijskega obdobja je izključeno. Popravilo ali menjava naprave ne podaljša garancijskega obdobja, niti ne predstavlja začetka novega garancijskega obdobja za storitev, izvedeno na napravi ali za morebitne vgrajene nadomestne dele. To velja tudi pri servisih na kraju samem.
5. Za uveljavljanje vašega garancijskega zahtevka okvarjeno napravo prijavite na: [www.isc-gmbh.info](http://www.isc-gmbh.info). Pripravite račun ali drugo dokazilo o vašem nakupu nove naprave. Naprave, poslane brez ustreznega dokazila ali tipske tablice, so izključene iz garancijskih storitev, saj jih ni možno uvrstiti. Če je okvara zajeta v naših garancijskih storitvah, boste takoj prejeli popravljeno ali novo napravo.

Seveda bomo proti plačilu z veseljem odpravili tudi okvare na napravi, ki v garancijski obseg ne sodijo ali ne sodijo več. Napravo nam pošljite na spodaj naveden naslov servisa.

Opozarjamo na omejitve v okviru te garancije za obrabne, potrošne in manjkajoče dele v skladu s servisnimi informacijami, opisanimi v teh navodilih za uporabo.



**Veszély!** - Sérülés veszélyének a lecsökkentéséhez olvassa el a használati utasítást.

Ezt a készüléket nem szabad gyerekeknek használniuk. Gyerekeket felül kellene ügyelni azért, hogy ne játszanak a készülékkel. Tisztítást és karbantartást nem szabad gyerekek által elvégeztetni. A készüléket nem szabad olyan személyeknek használni akik csökkentett fizikai, érzéki vagy szellemi képességgel rendelkeznek vagy olyan személyeknek akik nem rendelkeznek elég tudással vagy tapasztalattal, kivéve ha egy felelős személy felügyeli vagy irányítja őket.

**Veszély!**

A készülékek használatánál, a sérülések és a károk megakadályozásának az érdekébe be kell tartani egy pár biztonsági intézkedést. Ezért ezt a használati utasítást / biztonsági utasításokat gondosan átolvasni. Őrizze ezeket jól meg, azért hogy mindenkor a rendelkezésére álljanak az információk. Ha más személyeknek adná át a készüléket, akkor kérjük kézbesítse ki vele együtt ezt a használati utasítást / biztonsági utasításokat is. Nem vállalunk felelőséget olyan balesetekért vagy károkért, amelyek ennek az utasításnak és a biztonsági utasításoknak a figyelmen kívül hagyásából keletkeznek.

**1. Biztonsági utasítások**

A megfelelő biztonsági utasítások a mellékelt füzetekben találhatóak!

**Figyelmeztetés!**

**Olvasson minden biztonsági utasítást, utalást, képleírást és technikai adatot végig, amelyekkel ez az elektromos szerszám el van látva.** A következő utasítások betartásán belüli mulasztások áramütést, tüzet és/vagy súlyos sérüléseket okozhatnak.

**Őrizze meg az összes biztonsági utasításokat és utalásokat a jövőre nézve.**

**A készüléken található tájékoztató tábla magyarázata (lásd a 20-as képet)**

- 1: Figyelmeztetés!
- 2: Szemvédőt és zajcsökkentő fülvédőt hordani!
- 3: Vigyázat forró részek!
- 4: A beüzemeltetés előtt olvassa el a használati utasítást!

**2. A készülék leírása és a szállítás terjedelme****2.1 A készülék leírása (1/2-es kép)**

- 1 Fogantyú
- 2 Forgásirány kapcsoló
- 3 Be-/ Kikapcsoló
- 4 Fordulatszám szabályozó
- 5 Pótfogantyú
- 6 Rögzítő csavarok
- 7 Tömlőbilincs
- 8 Záró anya
- 9 Nyél
- 10 Motorgépház
- 11 Csatlakozódarab vízbevezető

- 12 Kefegépház
- 13 Kefeburkolat oldalt
- 14 Fröccsvédő
- 15 Nylon kefe

**2.2 A szállítás terjedelme**

Kérjük a leírt szállítási terjedelem alapján leellenőrizni a cikk teljességét. Hiányzó részek esetén forduljon a cikk vásárlása után legkésőbb 5 munkanapon belül egy érvényes vásárlási igazolás felmutatása mellett a szervízközponthoz vagy a eladóhelyhez, ahol vette a készüléket. Kérjük vegye ehhez figyelembe az utasítás végén a szervíz-információkban található szavatossági táblázatot.

- Nyissa ki a csomagolást és vegye ki óvatosan a készüléket a csomagolásból.
- Távolítsa el a csomagolási anyagot valamint a csomagolási- / és szállítási biztosítékot (ha létezik).
- Ellenőrizze le, hogy teljes a szállítás terjedelme.
- Ellenőrizze le a készüléket és a tartozékrészeket szállítási károkra.
- Ha lehetséges, akkor őrizze meg a csomagolást a garanciaidő lejáratának a végéig.

**Veszély!**

**A készülék és a csomagolási anyag nem gyerekjáték! Nem szabad a gyerekeknek a műanyagtasakkal, foliákkal és aprórészekkel játszaniuk! Fennáll a lenyelés és a megfulladás veszélye!**

- Akkus-felülettisztító kefe tömlőbilinccsel
- Pótfogantyú komplett
- MEDIUM nylon kefe 2 részes (nylon kefe + nylon kefe oldalkefével (A))
- Eredeti üzemeltetési útmutató
- Biztonsági utasítások

**3. Rendeltetésszerű használat**

A készülék kizárólagosan a privát külterületeken belüli felületek tisztítási munkálataira lett meghatározva. A felületeknek alkalmasnak kell lenniük a forgó kefékkel való tisztításra. Nedves tisztításnál (ajánlatos) a felületeknek még kiegészítően víz érzéketlennek kell lenniük.

Érzékeny, polírozott, bevont és karcolásérzékeny felületek fel lehetnek érdesítve vagy/és sértve. Ezeket nem szabad a készülékkel tisztítani. A

készüléket, a talaj feletti vezetéskor, csak vertikálisan szabad használni. Nem szabad a készüléket horizontálisan (például falakra) vagy fej felett (például plafonokra) használni. Nem szabad laza felületekre (például pázsitrácsok) használni.

Csak a tisztítandó felület anyagra előrelátott kefével használni. Használat előtt egy nem feltűnő helyen kipróbálni a használt kefe megfelelőségét. Külön tartozékként különböző felületekhez különböző kefék kaphatóak. Csak vizet használni minden további adalék nélkül.

A **MEDIUM** nylonkefe (színe fekete) az speciálisan a nem teljesen lezárt útburkolatok és kőfelületek tisztítási munkálataira alkalmas. Azzal azért még utcakövet / betonkövet megerősített vagy betonozott felületeket is tisztítani lehet (mint például udvarbejáratot, teraszt, járdát). A kőkefével széleket és az alapot lehet tisztítani.

A **SOFT** nylonkefével (színe sárga/zöld) a készüléket fel lehet használni fa, keverékanyagok (BPC / WPC) vagy a műfű felkefézésére (például a laposra nyomott helyeken), amelyek privát területen mint például erkélyen és teraszon lesznek lerakva.

Az **ULTRA** fémkefével nem érzékeny felületeket mint például utcaköveket / betonköveket, betonozott felületeket, gránitot vagy porfirt lehet erős szennyeződésektől megtisztítani.

A készüléket csak rendeltetése szerint szabad használni. Ezt túlhaladó bármilyen használat, nem számít rendeltetésszerűnek. Ebből adódó bármilyen kárért vagy bármilyen fajta sérülésért a használó ill. a kezelő felelős és nem a gyártó.

Kérjük vegye figyelembe, hogy a készülékeink rendeltetésük szerint nem az ipari, kézműipari vagy gyári használatra lettek konstruálva. Nem vállalunk szavatosságot, ha a készülék ipari, kézműipari vagy gyári üzemek területén valamint egyenértékű tevékenységek területén van használva.

#### Vigyázat!

##### Fennmaradt rizikók

**Akkor is ha előírás szerint kezeli az elektromos szerszámot, mégis maradnak fennmaradó rizikók. Ennek az elektromos szerszámnak az építésmódjával és kivitelzésével kapcsolatban a következő veszélyek léphetnek fel:**

1. Tüdőkárok, ha nem visel megfelelő porvédőmaszkot.
2. Hallás károsodás, ha nem visel megfelelő zajcsökkentő fülvédőt.
3. Egészségi károk, amelyek a kéz-kar-rezgésekből adódnak, ha a készülék hosszabb ideig használva lesz, vagy ha nem lesz szabályszerűen vezetve és karbantartva.
4. Sérülések és tárgyi károk, amelyeket a szanaszét röpködő részek előidéznek.

#### Korlátolja a munkaidőt.

Ennél figyelembe kell venni az üzemszám minden részletét (mint például az időket, amelyekben az elektromos szerszám ki van kapcsolva, és olyanokat amelyekben habár be van kapcsolva de megterhelés nélkül fut).

#### Veszély!

Ez az elektromos szerszám az üzem ideje alatt elektromágneses teret hoz létre. Ez a tér bizonyos körülmények közt befolyásolhatja az aktív vagy a passzív orvosi implantátumokat. A komoly vagy halálos sérülések veszélyének a lecsökkentéséhez, azt ajánljuk, hogy orvosi implantátumokkal rendelkező személyek a gép kezelése előtt konzultálják az orvosukat vagy az orvosi implantátum gyártóját!

## 4. Technikai adatok

Feszültség .....	18 V d.c.
Fordulatszám n0 .....	800-1400 perc <sup>-1</sup>
Kefeátmérő .....	115 mm
Védelmi osztály .....	III
Hangtelyesítményszint LWA .....	94,6 dB(A)
Bizonytalanság K .....	3 dB(A)
Vibrálás ah .....	2,13 m/s <sup>2</sup>
Bizonytalanság K .....	1,5 m/s <sup>2</sup>
Súly .....	1,4 kg
Hangnyomásszint LpA a kezelő fülénél .....	83,8 dB(A)
Bizonytalanság K .....	3 dB(A)
Vízbevezetés nyomás max. ....	0,6 MPa (6 bar)

#### Figyelem!

A készülék akkuk és töltőkészülék nélkül lesz leszállítva és csak a Power-X-Change szeria Li-Ion akkujával szabad használni!

A Power-X-Change szeriának a Li-Ion akkujait csak a Power-X-Charger-el szabad tölteni.

A gép zajkifejtése túllépheti a 85 dB-t (A). Ebben az esetben az üzemeltetők részére zajvédő intézkedésekre van szükség.

### Figyelem!

Az elektromos szerszám rezgésértéke a használat munkaterületétől függően meg fog változni és kivételes esetekben a megadott érték felett lehet.

### Csökkentse le a zajkibocsátást és a vibrálást egy minimumra!

- Csak kifogástalan készülékeket használni.
- A készüléket rendszeresen karbantartani és megtisztítani.
- Illessze a munkamódját a készülékhez.
- Ne terhelje túl a készüléket.
- Hagyja adott esetben leellenőrizni a készüléket.
- Kapcsolja ki a készüléket, ha nem használja.
- Hordjon kesztyűket.

## 5. Beüzemeltetés előtt

### A készülék akkuk és töltőkészülék nélkül lesz szállítva!

#### 5.1 Kifordítani a vezetőfogantyút a szállítási állásból (ábrák 3-tól - 4-ig)

**Figyelem!** Szállítási okokból a vezetőfogantyú 90°-ban oldalra van fordítva. Ahhoz, hogy dolgozni tudjon a készülékkel, a vezetőfogantyúnak egy vonalban kell lennie a kefépházzal (munkaállás).

1. Nyissa meg balra csavarás által a záró anyát (8) és fordítsa ki ütközésig a vezetőfogantyút.
2. Jobbra csavarás által bezárni a záró anyát (8).

#### 5.2 A pótfogantyú felszerelése (5-ös ábra)

Erősítse a fogantyú csavarokkal (6) az arra előrelátott felületre fel a pótfogantyút (B) (a csavarok alulról férhetők hozzá) és a tartót (C).

#### 5.3 A nyél hosszának a beállítása (6-os ábra)

Ahhoz, hogy egy kellemes munkahelyzetet tudjon önmagának beállítani, elállítható a nyél hossza.

1. Balra csavarás által kinyitni a záró anyát (8).
2. A nyél hosszának a megváltoztatásához húzza ki a nyélt (9) a vezetőfogantyúból (D) ill. tolja be a vezetőfogatyúba.

3. Ügyeljen arra, hogy a vezetőfogantyú a munkaállásban legyen (szakasz 5.1) és csukja be a záró anyát (8) jobbra csavarás által.

#### 5.5 A pótfogantyú elállítása (5-ös ábra)

Erősítse annyira meg a pótfogantyú két rögzítőcsavarját (6), hogy azt minden irányba mozgatni lehessen nagy ellenállás nélkül. Állítsa be a kívánt pozíciót és húzza ismét feszesre mind a két rögzítőcsavart (6).

#### 5.5 A tisztítókefék felszerelése (ábrák 7-től - 10-ig)

Vegye le az oldali keféburkolatot (7-es ábra / poz. E, F). A készülékhez mellékelve van egy 2-részes **MEDIUM** (színe fekete) nylonkefe. Egy nylonkefe (2-es ábra / poz. A) egy oldalkefével van felszerelve. A tisztító kefék külső oldalán (Outside) gumikupakok vannak (8-as ábra / poz. G). Dugja a szükségleteinek megfelelően a nylonkefét az oldalkefével baloldalt vagy jobboldalt a kefébefogóra rá (9-es ábra) és a megmaradt nylonkefét a megmaradó kefébefogóra. Dugja ismét fel a keféburkolatokat. A széles keféburkolat (7-es ábra / poz. E) az az oldalkéfé nylonkefére van előrelátva. A **MEDIUM** nylonkefe az már készen fel van szerelve (10-es ábra).

A **SOFT** nylonkefe (színe sárga/zöld) (ábra 10a) és az **ULTRA** fémkefe (ábra 10b) ugyanazon a módon vannak felszerelve, de nem rendelkeznek oldali kefékkel. Azok szállítás terjedelmében még kiegészítően egy keféburkolat található, amelyet a széles keféburkolat helyett kell használni. Figyelmeztetés! A fémkefe sörtjén sérülésveszély áll fenn - védőkesztyűket hordani.

#### 5.6 A tisztítókefék eltávolítása

Vegye le az oldali keféburkolatokat (7-es ábra / poz. E, F). Nyomjon közepesen a gumikupakra (11-es ábra / poz. G) azért, hogy üzemeltése az alatta levő kireteszelő gombot és húzza egyidejűleg le a kefét.

Figyelmeztetés! A fémkefe sörtjén sérülésveszély áll fenn - védőkesztyűket hordani.

#### 5.7 Csatlakozás vízbevezetés (ábrák 12-től - 14b-ig)

A legjobb tisztítási eredmények gyors eléréséhez a nedvestisztítást ajánljuk.

### Figyelem!

- Az ivóvízhálózatra való csatlakoztatásnál vegye figyelembe az EN 1717 követelményeit. Szükség esetén kérdezze meg a szaniter

szakvállalatát.

- Nem szabad sohasem a vízugarat elektromos vezetékre vagy a készülékre irányítani.
- A víz hőmérsékletnek + 5°C és + 35°C között kell lennie.
- A beáramló víznek nem szabad se szennyezetnek, se homoktartalmúnak vagy kémia anyagokkal szennyezve lennie, amelyek a készülék működésének a lecsökkentéséhez és a tartósságának a megrövidítéséhez vezethetnek.

A vízbevezetés csatlakoztatója a standard tömlő kuplungrendszerekhez levő csatlakoztatórészsel van felszerelve (7-es ábra / poz. 11). Vezessen a 12-es ábrán mutatottak szerint egy víztömlőt (kb. Ø 13mm (1/2")) a pótfogantyún keresztül és dugja a tömlőkuplungot a vízbevezető csatlakozásra (13-es ábra). Vegye le a tömlőbilincset (2-es ábra / poz. 7) a nyélről és rögzítse a nyélre oda a tömlőbilincsel a tömlőt (ábra 14a/14b).

#### **Minden üzembevétel előtt leellenőrizni a készüléket:**

- A védőberendezések és a tisztítókefe kifogástalan állapotára és teljességére.
- Minden csavarkötést feszes ülésére.
- Minden mozgatható részt könnyűjáratúságára.

#### **5.8 Az akku felszerelése (15-ös ábra)**

Tolja be az akkut az arra előrelátott akkubefogóba. Miután teljesen be lett nyomva az akku, akkor az hallhatóan beretesz. Az akku kivételéhez nyomja meg a reteszelő tasztert (poz. H) és huzzza ki az akkut.

#### **5.9 Az akku feltöltése (16-os ábra)**

1. Kivenni az akku-csomagot a készülékből. Ahhoz nyomni a reteszelő tasztert.
2. Hasonlítsa össze, hogy a típustáblán megadott hálózati feszültség, megegyezik e a fennálló hálózati feszültséggel. Dugja a töltőkészülék hálózati csatlakozóját a dugaszoló aljzatba. A zöld LED elkezd pislogni.
3. Dugja az akkut a töltőkészülékre.
4. „A töltőkészülék kijelzése” alatti pontban egy táblázat található a töltőkészüléken levő LED jelzések jelentéseivel.

A töltés ideje alatt valamennyire felmelegedhet az akku. De ez normális.

Ha az akku-csomag töltése nem lenne lehetséges, akkor kérjük vizsgálja meg,

- hogy van e a dugaszoló aljzatban hálózati feszültség
- hogy a töltőkontaktusokon egy kifogástalan kontaktus áll e fenn.

Ha az akku-csomag töltése még mindig nem lenne lehetséges, akkor kérjük,

- a töltőkészüléket
- és az akku-csomagot

a vevőszolgálatunkhoz beküldeni.

Az akku-csomag hosszú élettartamának az érdekében gondoskodnia kellene az akku-csomag időbeni újboli feltöltéséről. Ez minden esetben akkor szükséges, ha megállapítaná, hogy az akku-készülék teljesítménye alábbhagy. Ne merítse ki sohasem teljesen az akku-csomagot. Ez az akku-csomag defektusához vezet!

#### **5.10 Akku-kapacitás jelző (17-es kép)**

Nyomja meg az akku-kapacitás jelző (poz. K) kapcsolóját. Az akku-kapacitás kijelző (poz. L) a 3 LED által szignalizálja önnek az akku töltésállapotát.

#### **Mind a 3 LED világít:**

Az akku teljesen fel van töltve.

#### **2 vagy 1 LED világít:**

Az akku elegendő fennmaradt töltéssel rendelkezik.

#### **1 LED pislog:**

Üres az akku, töltse fel az akkut.

#### **Minden LED pislog:**

Az akku mélyen lemerült és defektes. Egy defektes akkut nem szabad többé használni és nem szabad többé tölteni!

## 6. Kezelés

Kérjük vegye figyelembe a törvényi határozatokat a zajvédelmi rendeletekkel kapcsolatban, amelyek helyenként különbözőek lehetnek.

**Veszély!** Munkánál fel kell szerelve lenniük az oldali kefeburkolatoknak.

### Figyelmeztetés!

- Győződjön meg arról, hogy a tisztítandó felületre előrelátott kefét szerelte fel.
- Győződjön meg arról, hogy a biztosan fel vannak dugva az oldali kefeburkolatok.
- Mielőtt elkezdene a munkát, ellenőrizze le a keféket szennyeződésekre és szükség esetén tisztítsa meg őket.
- Győződjön meg egy kis, nem nagyon jól látható helyen arról, hogy nem lesz a kefék által megsérítve a felület.
- A tisztítandó felületnek tárgyaktól mint például kövektől, ágaktól stb. mentesnek kell lennie. Ezek a forgó kefe által fel lehetnek hajítva vagy szétkaristolhatnák a felületet.
- A bekapcsolt készüléket csak a teljes fordulatszám eléréséig emelni fel 1-2 centiméterrel a talajtól. Legyen ennél óvatos azért, hogy elkerülje a sérüléseket.
- Ne kapcsolja be sohasem a készüléket döntött állapotban vagy megemelt állapotban más célból mint a teljes fordulatszám elérésére - sérülés veszélye!
- Ne használja a készüléket túl sokáig egy helyen.
- Mi a nedves tisztítást ajánljuk. Csak tiszta vizet használni, minden további adalék nélkül.
- Tartsa a kezeket és a lábakat a forgó kefétől távol.
- Az akkukat csak röviddel a munka kezdete előtt tenni be és távolítsa őket a munka vége után el.

### 6.1 Forgásirány kapcsoló (18-as ábra)

#### Utasítások:

- A forgásiránykapcsolóval lehet a készülék forgási irányát beállítani és biztosítani akaratlan bekapcsolás ellen. Előre- és hátramenet között tud választani. Az előremenet az a standard menetirány, ahol a készülék a legtöbb erővel rendelkezik.
- Tartsa a készüléket a fogantyúnál és a pótfogantyúnál fogva jól erősen és gondoskodjon egy biztos állásról.
- A készülék megsérülésének az elkerüléséért,

a forgásirányt csak nyugalmi állapotban szabad átkapcsolni.

- a) Előremenet (standard menetirány): Baloldali tolókapcsoló (V) nyomva - a készülék öntől el húz.
- b) Bekapcsolás elleni biztosító: Tolókapcsoló középpállásban (mint mutatva) - be/ki-kapcsoló blokkolva
- c) Hátramenet: Jobboldali tolókapcsoló (R) nyomva - a készülék ön felé tol.

### 6.2 Be/ki-kapcsoló (15-ös ábra / poz. 3)

#### a) Bekapcsolni

nyomja a be-/ki-kapcsoló, a kefe forog.

#### b) Kikapcsolni

engedje el a be-/kikapcsolót, a készülék kikapcsol és nyugalmi állapotba kerül a kefe.

### 6.3 Fordulatszám szabályozó (18-as ábra / poz. 4)

A fordulatszám szabályozó csavarása által lehet beállítani a kefe fordulatszámát (min = legalacsonyabb / max = legmagasabb). Ezzel lehetséges a tisztítandó felülethez megfelelő individuális hozzáillesztés. A fordulatszám szabályozóra felnyomtatott számok 1 - 5 a beállított fordulatszám kiegészítő orientálódásaként szolgálnak.

### 6.4 Üzem

**Utastítás:** Kopott vagy kirojtosodott keféket időben ki kellene cserélni. Mihelyt a kefeátmérő alálépte a kb. 95mm-t, ki kell cserélni a kefét. Csekély kefeátmérők károkhoz vezethetnek.

Fontos! Ha túl lesz lépve az engedélyezett áramfelvétel (mint például túl erős nyomás által) akkor önállóan kikapcsol a készülék és a be-/kikapcsoló nyomása által újra be kell kapcsolni.

### 6.4.1 Tisztítás általánosan (nem érvényes a „6.4.5 Műfű felkefézése“ szakaszra)

1. Tegye fel egyenletesen a felületre a kefét.
2. Állítsa be az Ön részére legkényelmesebb dolgozó magasságot (lásd az 5.3-as szakaszt). Ennél a fröccsenésvédőnek (1-es ábra / poz. 14) mind a két oldalon éppen csak a talaj felett kell lennie.
3. A tisztítandó alapnak megfelelően (figyelembe venni a 6.4.2 - 6.4.4 szakaszt) kiválasztani a forgásirányt (lásd a 6.1-es szakaszt).
4. A legjobb tisztítási eredmények gyors eléréséhez a nedvestisztítás ajánljuk. Nyissa meg a vízbevezetést.
5. Emelje meg 1-2 centiméterre a készüléket és kapcsolja be a készüléket (lásd a 6.2-es sza-

- kaszt).
- Állítsa be a kívánt fordulatszámot (lassúról gyorsra) (lásd a 6.3-as szakaszt). Várja meg a teljes fordulatszám elérését és tegye fel a kefé a tisztítandó felületre.
  - A kefé a felületen lasan vezetni és pályákon, hasonlóan mint egy seprút. Először enyhe nyomással kefélni és szükség esetén apránként megnövelni a nyomást.

#### 6.4.2 Fát, keverékanagokat (BPC / WPC) tisztítani

**Figyelmeztetés!** Ehhez csak a **SOFT** keféet használni (kefefelszerelés lásd az 5.5-ös szakaszt). Minden egyéb rendelkezésére álló kefe az egy keményebb anyagból áll és megsértheti a felületet.

- Deszkákat és faelemeket mindig hosszirányba (rostirányba) tisztítani.
- Üzemeltesse a forgásiránykapcsoló (előremenet) bal oldalát (18-as ábra / poz. V). A készülék öntől el irányba húz (standard forgásirány).
- Egy deszkánkénti tisztítás ajánlatos.
- Azután öblítse le vízzel a megtisztított felületet.

#### 6.4.3 Sima, nem teljesen lezárt útburkolatok és köfelületek tisztítása

**Utasítás:** Ehhez a **MEDIUM** keféet használni (kefefelszerelés lásd az 5.5-ös szakaszt).

- Üzemeltesse a forgásiránykapcsoló (előremenet) bal oldalát (18-as ábra / poz. V). A készülék öntől el irányba húz (standard forgásirány).
- Némely, makacs szennyeződésnél előnyös a mindkét forgásirányba történő tisztítás. Vegye figyelembe, hogy a készüléknek a hátramenetnél (jobbaldalt nyomva a forgásiránykapcsoló, 18-as ábra / poz. R) kisebb az ereje.
- A szélek és az alapzatok keféeléséhez vegye le a széles oldalburkolatot és tisztítsa azokat az oldali kefével.
- Azután öblítse le vízzel a megtisztított felületet.

#### 6.4.4 Durva, nem teljesen lezárt útburkolatok, betonkövek és betonozott felületek tisztítása

**Utasítás:** Ehhez az **ULTRA** fémkéféet használni (kefefelszerelés lásd az 5.5-ös szakaszt).  
**Figyelmeztetés!** A fémkéfe sörtjén sérülésveszély áll fenn - védőkesztyűket hordani.

- Üzemeltesse a forgásiránykapcsoló (előremenet) bal oldalát (18-as ábra / poz. V). A készülék öntől el irányba húz (standard forgásirány).
- Némely, makacs szennyeződésnél előnyös a mindkét forgásirányba történő tisztítás. Vegye figyelembe, hogy a készüléknek a hátramenetnél (jobbaldalt nyomva a forgásiránykapcsoló, 18-as ábra / poz. R) kisebb az ereje. Azután öblítse le vízzel a megtisztított felületet.

#### 6.4.5 Műfű felkefélése

**Figyelmeztetés!**

- Ehhez csak a **SOFT** keféet (színe sárga/zöld) használni. Minden más rendelkezésére álló kefe megsértheti a műfűt.
- Ne használjon vizet - csak szárazon kefélni fel.
- Kizárólagosan csak előmenetben kefélni (18-as ábra / poz. V, standard beállítás - a forgásiránykapcsoló bal oldala üzemeltetve).
- Felkeféelés előtt lombokat, hulladékokat és hasonlókat eltávolítani.

- Tegye fel egyenletesen a felületre a **SOFT** keféet.
- Állítsa be az Ön részére legkényelmesebb dolgozó magasságot (lásd az 5.3-as szakaszt). Ennél a fröccsenővédőnek mind a két oldalon éppen csak a talaj felett kell lennie.
- Üzemeltesse a forgásiránykapcsoló (standard forgásirány) bal oldalát (18-as ábra / poz. V).
- Emelje meg 1-2 centiméterre a készüléket és kapcsolja be a készüléket (lásd a 6.2-es szakaszt).
- Állítsa be a kívánt fordulatszámot (lassúról gyorsra) (lásd a 6.3-as szakaszt). Várja meg a teljes fordulatszám elérését és tegye fel a kefé a műfűre. A készülék öntől el irányba húz.
- A rostszálak felállításához, a kívánt fordulatszám elérése után a műfű rostszálai irányávala ellenkezőleg kell kefélni. Ne gyakoroljon rá nyomást.
- Húzza szükség esetén maga felé a keféet és hagyja nyomás nélkül elgurulni.
- Ismételje addig meg ezt a mozgást, amíg el nem érte a kívánt eredményt.



## 7. Tisztítás, karbantartás és pótalkatrész megrendelés

A leállítás és a tisztítás előtt kikapcsolni a készüléket, lehúzni az akkut.

### 7.1 Tisztítás

- Tartsa a védőberendezéseket, szellőztető réseket és a motor gépházat annyira por- és piszok mentesen, amennyire csak lehet. Dörzsölje le a készüléket egy tiszta posztóval vagy pedig fújja ki alacsony nyomás alatt sűrített levegővel.
- Azt ajánljuk, hogy minden használat után azonnal kitisztítsa a készüléket.
- A készüléket rendszeresen egy nedves posztóval megtisztítani. Ne használjon tisztító vagy oldó szereket; ezek megtámadhatják a készülék műanyag részeit. Ügyeljen arra, hogy ne kerülhessen víz a készülék belsejébe. Víznek az elektromos készülékbe való behatolása megnöveli az áramütés rizikóját.
- Levenni a védőburkolatokat és egy kefével eltávolítani a lerakódásokat.

### 7.2 Karbantartás

A készülék belsejében nem található további karbantartandó rész.

### 7.3 A pótalkatrész megrendelése:

Pótalkatrész megrendelésénél a következő adatokat kellene megadni;

- A készülék típusát
- A készülék cikk-számát
- A készülék ident- számát
- A szükséges pótalkatrész pótalkatrész számát

Aktuális árak és információk a [www.isc-gmbh.info](http://www.isc-gmbh.info) alatt találhatóak.

Pótkéfe **MEDIUM** (nylon, színe fekete)

Cikk szám: 34.241.20

Pótkéfe **SOFT** (nylon, színe sárga/zöld)

Cikk szám: 34.241.21

Pótkéfe **ULTRA** (fém)

Cikk szám: 34.241.22

## 8. Tárolás

A készüléket és a készülék tartozékait egy sötét, száraz és fagymentes helyen tárolni. Az optimális tárolási hőmérséklet 5 és 30 °C között van. Az elektromos szerszámot az eredeti csomagolásban őrizni meg.

Ne hajtsa a fröcsenésvédő gumiélszalagát (19-es ábra / poz. 14) kifelé. A készüléket úgy tárolni, hogy a gumiélszalagok lehetőleg ne érintsék meg a talajt.

## 9. Szállítás

- A készüléket mindig az egyik kézzel a fogantyúnál fogva és a másik kezével a pótfogantyúnál fogva hordani. Ne hordja a készüléket a motorgépháznál fogva.
- Biztosítsa a készüléket elcsúszás ellen, ha egy gépkocsiban szállítaná.
- A szállításhoz lehetőleg az eredeti-csomagolást használni.

## 10. Zavarok

### Nem fut a készülék:

Ellenőrizze le, hogy fel van e töltve az akku és hogy működik e a töltőkészülék. Ha

## 11. A töltőkészülék kijelzése

Kijelzési státusz		Jelentés és teendők
Piros LED	Zöld LED	
Ki	Pislog	<b>Üzemkészlet</b> Rá van kapcsolva a töltőkészülék a hálózatra és üzemkész, az akku nincs a töltőkészülékben
Be	Ki	<b>Töltés</b> A töltőkészülék a gyorsöltési üzemben tölti az akkut. A megfelelő töltési idők direkt a töltőkészüléken találhatóak. Utasítás! A fennálló akkutöltéstől függően valamennyire eltérhetnek a valódi töltési idők a megadott töltési időktől.
Ki	Be	<b>Az akku fel van töltve és használatra kész.</b> Azután a teljes feltöltésig kímélő töltésre kapcsol át. Hagyja ehhez az akkut körülbelül 15 percel tovább a töltőkészüléken. <b>Teendő:</b> Távolítsa el az akkut a töltőkészülékből. Válassza le a töltőkészüléket a hálózatról.
Pislog	Ki	<b>Alkalmazkodó töltés</b> A töltőkészülék a kíméletes töltési módban van. Ennél az akku biztonsági okokból lassabban lesz töltve és több időre van szükség. Ennek a következők lehetnek az okai: - Az akku nagyon hosszú ideig nem lett töltve. - Az akkuhőmérséklet nincs az ideális téren belül. <b>Teendő:</b> Várja meg amíg le nem zárult a töltési folyamat, az akkut ennek ellenére tovább lehet tölteni.
Pislog	Pislog	<b>Hiba</b> Nem lehetséges tovább a töltési folyamat. Defektes az akku. <b>Teendő:</b> Egy defektes akkut nem szabad többet tölteni. Távolítsa el az akkut a töltőkészülékből.
Be	Be	<b>Hőmérsékletzavar</b> Túl forró az akku (például direkti napsugárzás) vagy túl hideg (0° C alatt) <b>Teendő:</b> Vegye ki az akkut és tárolja 1 napig szobahőmérsékletnél (cca. 20° C).



Csak az EU-országoknak

Ne dobja az elektromos szerszámokat a háztartási hulladék közé!

Az elektromos és elektronikus-öregkészülékek 2012/19/EG európai irányvonala és anemzeti jogba való átvétele szerint az elhasznált elektromos szerszámokat szétválasztva kell összegyűjteni és vissza kell vezetni egy környezetvédelemnek megfelelő újrafelhasználáshoz.

Recycling-alternatívák a visszaküldési felszólításhoz:

Az elektromos készülék tulajdonosa, a tulajdon feladása esetében köteles a visszaküldés helyett alternatív a szakszerű értékesítéssel kapcsolatban összedolgozni. Az öreg készüléket ehhez egy visszavevő helynek is át lehet hagyni, amely elvégzi a nemzeti körforgásipari- és hulladéktörvények értelmében levő megsemmisítést. Ez nem érinti az öreg készülékek mellékelt elektromos alkotórészek nélküli tartozékait és segítőeszközeit

A termékek dokumentációjának és a kísérőpapírjainak az utánnymtatása vagy egyéb sokszorosítása, kivonatosan is csak az iSC GmbH kihangsúlyozott beleegyezésével engedélyezett.

Technikai változtatások jogát fenntartva

## Szervíz-információk

A garanciaokmányokban megnevezett minden országban kompetens szervíz-partnereket tartunk fenn, akik kontaktusi lehetőségét kérjük vegye ki a garanciaokmányból. Ezek minden szervíz-ügyben mint javítás, pótalkatrész- és gyorsan kopó rész-ellátás vagy a fogyóeszközök megrendelhetőségével kapcsolatban a rendelkezésére állnak.

Figyelembe kell venni, hogy ennél a termékénél a következő részek már használat szerinti vagy természetes kopásnak vannak alávetve ill. a következő részekre van mint fogyóeszközökre szükség.

Kategória	Példa
Gyorsan kopó részek*	Akku, tisztító kefe
Fogyóeszköz/ fogyórészek*	
Hiányzó részek	

\* nincs okvetlenül a szállítás terjedelmében!

Hiányok vagy hibák esetén kérjük a hibaesetet a [www.isc-gmbh.info](http://www.isc-gmbh.info) alatt bejelenteni. Kérjük ügyeljen egy pontos hibaleírásra és felelje meg mindenesetre a következő kérdéseket:

- Működött már egyszer a készülék, vagy elejétől kezdve már defekt volt?
- Feltűnt Önnek a defekt fellépése előtt valami a készüléken (tünet a defekt előtt)?
- Az Ön véleménye szerint mi a készülék hibás működése (főtünet)?  
Írja le ezt a hibás működést.

## Garanciaokmány

Tisztelt Vevő,  
termékeink szigorú minőségi ellenőrzés alá vannak vetve. Ha ez a készülék mégis egyszer nem működne kifogástalanul, akkor azt nagyon sajnáljuk és kérjük Önt forduljon a szervízszolgáltatásunkhoz amely ebben a garanciaokmányban megadott cím alatt található. Szívesen állunk a rendelkezésére telefonon is, az alul megadott szervízsám alatt. A garanciaigény érvényesítésével kapcsolatban a következők érvényes:

1. Ezek a garanciafeltételek csak kizárólagosan a fogyasztóknak szólnak, ez annyit jelent hogy természetes személyeknek, akik nem szánják ezt a terméket sem üzemszerű sem egyéb önálló tevékenységeik körén belül használni. Ezek a garanciafeltételek szabályozzák a kiegészítő garanciateljesítményeket, amelyeket a lent megnevezett gyártó a vásárlóknak az új készülékeire ígér a törvényileg előírt garanciaszolgálathoz kiegészítően. A jogi szavatossági igényei, nincsenek ez a garancia által érintve. A garanciateljesítményünk az Ön számára díjmentes.
2. A garanciateljesítmény csak kizárólagosan az Ön által, a lent megnevezett gyártótól megvásárolt új készüléken felmerülő olyan hibákra terjed ki, amelyek bebizonyíthatóan egy anyaghibán vagy egy gyári hibán alapszanak és korlátolva van választásunk szerint, vagy ezeknek a hibáknak az elhárítására vagy a készülék kicserélésére.  
Kérjük vegye figyelembe, hogy a készülékeink rendeltetésük szerint nem az ipari, kézműipari vagy szakmai használatra lettek konstruálva. Ezért a garanciaszerződés nem jön létre, ha a készülék a garancia ideje alatt kisipari, kézműipari vagy ipari üzemek területén lett használva vagy ha, egyenértékű igénybevételnek lett kitéve.
3. A szavatosságunk alól ki vannak véve:
  - olyan károk a készüléken, amelyek az összeszerelési utasítás figyelmen kívül hagyása vagy amelyek a nem szakszerű felszerelés, a használati utasítás figyelmen kívül hagyása (mint például egy rossz hálózati feszültségre vagy áramfajtára való rákapcsolás), vagy a karbantartási és biztonsági határozatok figyelmen kívül hagyása vagy a készüléknek egy nem normális környezeti feltételeknek történő kitétele vagy egy hiányos ápolás és karbantartás által keletkeztek.
  - károk a készüléken, amelyek egy rossz bánásmód vagy nem szakszerű használatok (mint például a készülék túlterhelése vagy nem engedélyezett betétszerszámok vagy tartozékok használata), idegen testeknek a készülékbe levő behatolása (mint például homok, kövek és por, szállítási károk), erőszak kifejtése vagy idegenkezűség (mint például leesés általi károk) által jöttek létre.
  - károk a készüléken vagy a készülék részein, amelyek a használatnak megfelelő, szokásos vagy egyéb természetes elkopásra vezethetőek vissza.
4. A garancia időtartama 24 hónap és a készülék vásárlási napjával kezdődik. Garanciaigényeket a garancia idő lejáratá előtt kell, két héten belül, a defekt felismerése után érvényesíteni. Ki van zárva a garanciaigények érvényesítése a garanciaidő letelte után. A készülék javítása vagy kicserélése nem hosszabbítja meg a szavatosság idejét, se nem indul ez a teljesítmény által egy új garanciaidő a készülékre vagy az esetleg beépített pótalkatrészekre. Ez egy helyszíni szervíz esetében is érvényes.
5. A garanciajogának az érvényesítéséhez kérjük jelentse be a defektes készüléket a következő cím alatt: [www.isc-gmbh.info](http://www.isc-gmbh.info). Kérjük tartsa készenlétben az új készülék ön általi vásárlásának a bizonylatát vagy más igazolásait. Olyan készülékeket, amelyek megfelelő igazolás vagy típus tábla nélkül kerülnek beküldésre, azok hiányzó hozzárendelési lehetőség miatt ki vannak zárva a garanciateljesítmény alól. Ha a készülék defektjére kiterjed a garanciateljesítményünk, akkor azonnal visszakap egy megjavított vagy egy új készüléket.

Magától érthető, hogy a költségek megtérítése ellenében szívesen megjavítsuk azokat a készüléken levő defekteket, amelyek nem esnek a garancia terjedelme alá vagy amelyeket már nem érinti a garancia. Ehhez kérjük a készüléket a szervízcímünkre beküldeni.

Ennek a használati utasításnak a szervíz-információja szerint utalunk ennek a garanciának a gyorsan kopó részekkel, használati részekkel és hiányzó részekkel kapcsolatban fennálló fenntartásaira.

- D** erklärt folgende Konformität gemäß EU-Richtlinie und Normen für Artikel
- GB** explains the following conformity according to EU directives and norms for the following product
- F** déclare la conformité suivante selon la directive CE et les normes concernant l'article
- I** dichiara la seguente conformità secondo la direttiva UE e le norme per l'articolo
- NL** verklaart de volgende overeenstemming conform EU richtlijn en normen voor het product
- E** declara la siguiente conformidad a tenor de la directiva y normas de la UE para el artículo
- P** declara a seguinte conformidade, de acordo com as diretiva CE e normas para o artigo
- DK** atterer følgende overensstemmelse i medfør af EU-direktiv samt standarder for artikel
- S** förklarar följande överensstämmelse enl. EU-direktiv och standarder för artikeln
- FIN** vakuuttaa, että tuote täyttää EU-direktiivin ja standardien vaatimukset
- EE** tõendab toote vastavust EL direktiivile ja standarditele
- CZ** vydává následující prohlášení o shodě podle směrnice EU a norem pro výrobek
- SLO** potrjuje sledečo skladnost s smernico EU in standardi za izdelek
- SK** vydáva nasledujúce prehlásenie o zhode podľa smernice EU a noriem pre výrobok
- H** a cíkkekhez az EU-irányvonal és Normák szerint a következő konformitást jelenti ki
- PL** deklaruje zgodność wymienionego poniżej artykułu z następującymi normami na podstawie dyrektywy WE.
- BG** декларира съответното съответствие съгласно Директива на ЕС и норми за артикул
- LV** paskaidro šādu atbilstību ES direktīvai un standartiem
- LT** apibūdina šį atitikimą EU reikalavimams ir prekės normoms
- RO** declară următoarea conformitate conform directivei UE și normelor pentru articolul
- GR** δηλώνει την ακόλουθη συμμόρφωση σύμφωνα με την Οδηγία ΕΚ και τα πρότυπα για το προϊόν
- HR** potvrđuje sljedeću usklađenost prema smjernicama EU i normama za artikl
- BIH** potvrđuje sljedeću usklađenost prema smjernicama EU i normama za artikl
- RS** potvrđuje sledeću usklađenost prema smernicama EZ i normama za artikal
- RUS** следующим удостоверяется, что следующие продукты соответствуют директивам и нормам ЕС
- UKR** проголошує про зазначену нижче відповідність виробу директивам та стандартам ЄС на виріб
- MK** ja izjavуva следната сообрзност согласно ЕУ-директивата и нормите за артикли
- TR** Ürünü ile ilgili AB direktifleri ve normları gereğince aşağıda açıklanan uygunluğu belirtir
- N** erklærer følgende samsvar i henhold til EU-direktiv og standarder for artikkel
- IS** Lýsir uppfyllingu EU-reglna og annarra staðla vöru

**Akku-Oberflächenbürste PICOBELLA (Einhell)**

- |   |  |
|---|--|
| <input type="checkbox"/> 2014/29/EU                         | <input checked="" type="checkbox"/> 2006/42/EC   |
| <input type="checkbox"/> 2005/32/EC_2009/125/EC             | <input type="checkbox"/> Annex IV<br>Notified Body:<br>Reg. No.:   |
| <input type="checkbox"/> 2014/35/EU                         | <input type="checkbox"/> 2000/14/EC_2005/88/EC   |
| <input type="checkbox"/> 2006/28/EC                         | <input type="checkbox"/> Annex V   |
| <input checked="" type="checkbox"/> 2014/30/EU              | <input type="checkbox"/> Annex VI<br>Noise: measured $L_{WA}$ = dB (A); guaranteed $L_{WA}$ = dB (A)<br>P = KW; L/Ø = cm<br>Notified Body: |
| <input type="checkbox"/> 2014/32/EU                         | <input type="checkbox"/> 2012/46/EU_(EU)2016/1628<br>Emission No.:   |
| <input type="checkbox"/> 2014/53/EU                         |  |
| <input type="checkbox"/> 2014/68/EU                         |  |
| <input type="checkbox"/> (EU)2016/426<br>Notified Body:     |  |
| <input type="checkbox"/> (EU)2016/425                       |  |
| <input checked="" type="checkbox"/> 2011/65/EU_(EU)2015/863 |  |

**Standard references: EN 60335-1; EN 60335-2-10; EN 62233; EN 55014-1; EN 55014-2**

Landau/Isar, den 19.09.2019

Andreas Weichselgartner/General-Manager

Gao/Product-Management

**First CE: 19**  
**Art.-No.:** 34.242.00 I.-No.: 11019  
**Subject to change without notice**

**Archive-File/Record:** NAPR017721  
**Documents registrar:** Landauer Josef  
Wiesenweg 22, D-94405 Landau/Isar



A series of horizontal lines for writing, starting from the top right and extending down to the bottom of the page.







A series of horizontal lines for writing, starting from the top right and extending down to the bottom of the page.



EH 10/2019 (01)

