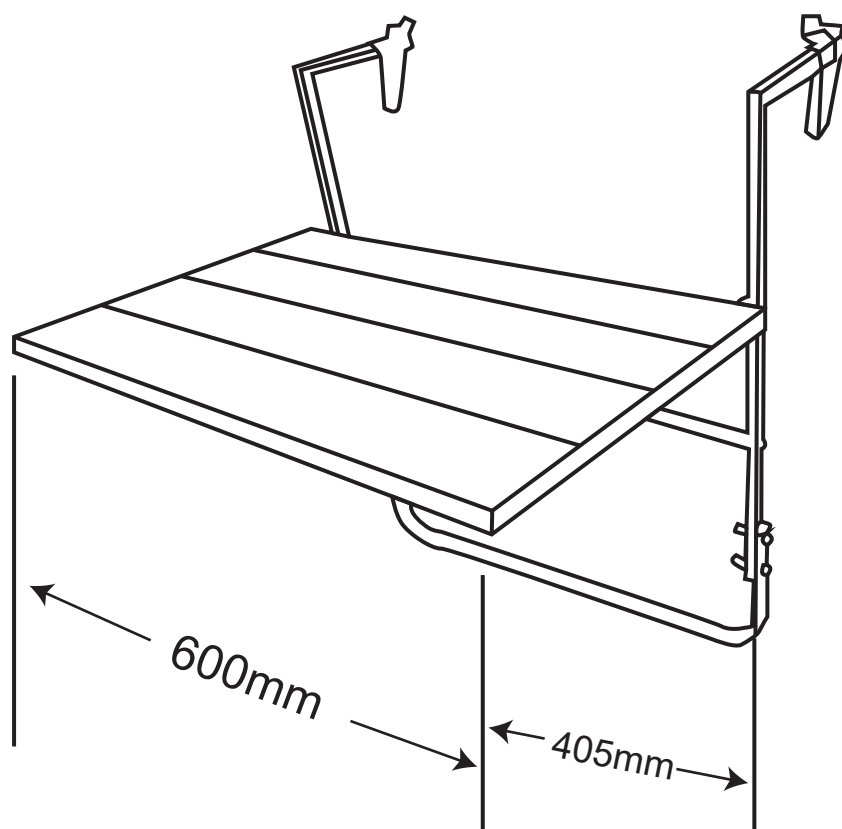




9846368



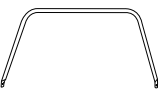

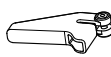
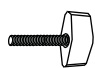
Lucca Altanbord sort









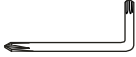



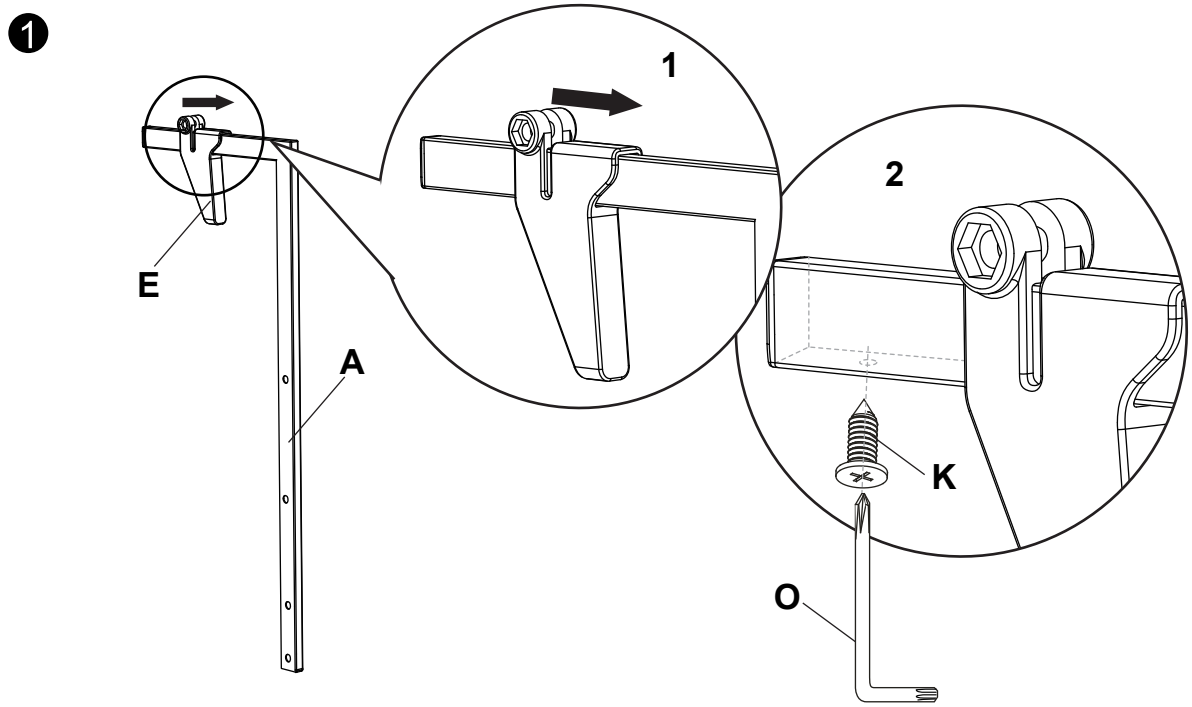
<p>DK:</p>	<p>Tillykke med dine nye havemøbler! For at dine nyindkøbte havemøbler holder sig flottest i lang tid, beder vi dig at læse denne manual grundigt inden samling og ibrugtagning af produktet. Opbevar manualen til senere brug. Trods at mange havemøbler markedsføres som 'Vedligeholdelsesfrie' anbefales overdækning med brug af PARK have-møbelovertræk under regnskyld.</p>
<p>GB:</p>	<p>Congratulations with your new garden furniture! Please read this assembly guide/manual before assembling/using this item. Follow this manual thoroughly and store it properly for later reference. Even though that some garden furniture are marketed as being 'carefree', we recommend to use PARK Havemøbelovertræk, whenever your garden furniture are exposed towards heavy rain falls.</p>
	

Warning texts / Maintenance instructions

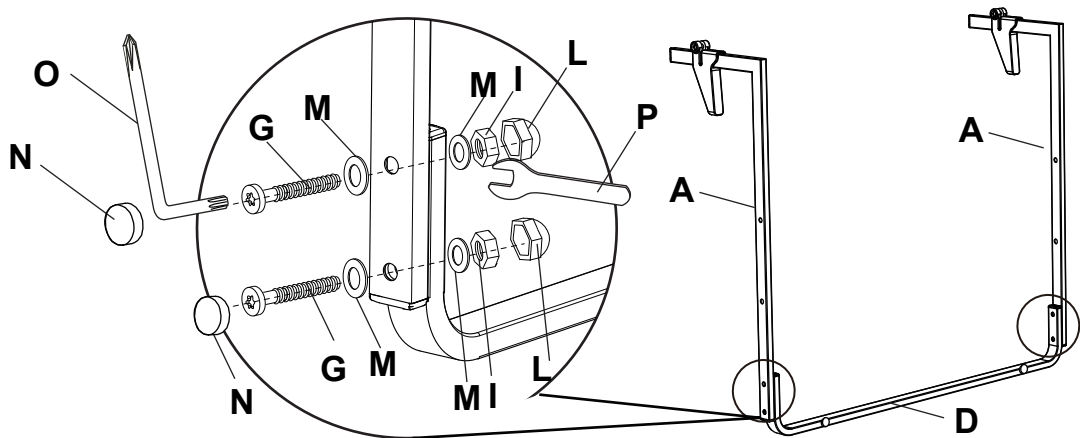
<p>NON-WOOD</p>	
<p>DK:</p>	<p>Lad ikke glasgenstande stå direkte på bordet, men brug bordskånere, grundet risiko for smelteskader på bordpladen, forårsaget af sollys, der forstærkes via glassets brandglaseffektegenskaber. Spildte væsker med farvestof aftørres med det samme for at undgå misfarvninger af bordpladen. Vi anbefaler at imprægnerer Non-Wood borde med 'Trip Trap Poly rattan Protect Spray', der fint kan bruges til alle plastkompositmaterialer. Til daglig rengøring anvendes en mild sæbeopløsning og opvredet klud. Eftertørres med ren, blød klud. Til en mere gennemgående rengøring anbefales brugen af 'BORUP Havemøbelrens'. Efter sæsonafslutning anbefales det at opbevare møblet i et tørt, ventileret rum, evt. garage, kælder eller lignende.</p>
<p>UK:</p>	<p>Do not leave glass items directly on the surface, coasters must be used, to avoid damages due to risk of burns, caused by the fire glass effect. Any liquids containing any kind of dye are to be wiped off soonest, to avoid any color changes into the surface. We recommend to impregnate Non-wood, using 'Trip Trap Poly rattan Protect Spray', which can be used for most plastic-based composites. To daily cleaning, use a wrung cloth with mild soap and remove left liquids with dry, clean cloth. For a thoroughly in-depth cleaning, we recommend to use 'BORUP Havemøbelrens'. Although NON-WOOD is very resistant towards moist and moulds, NON-WOOD items are to be stored out of season in a dry, airconditioned/ventilated room, like basement, garage or similar. The storage place should not be heated.</p>

A		2
B		1
C		1
D		1
E		2
F		2

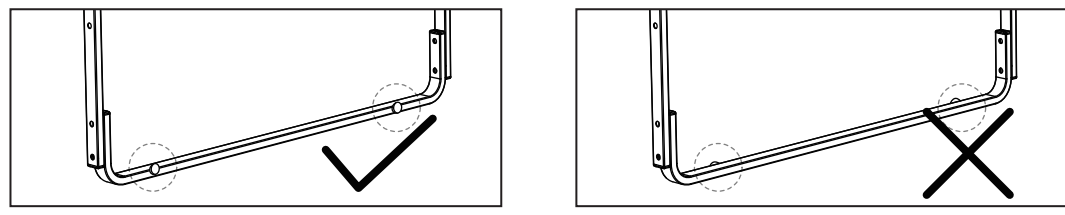
G		4
H		4
I		10
J		4
K		2
L		8
M		16
N		8
O		1
P		1



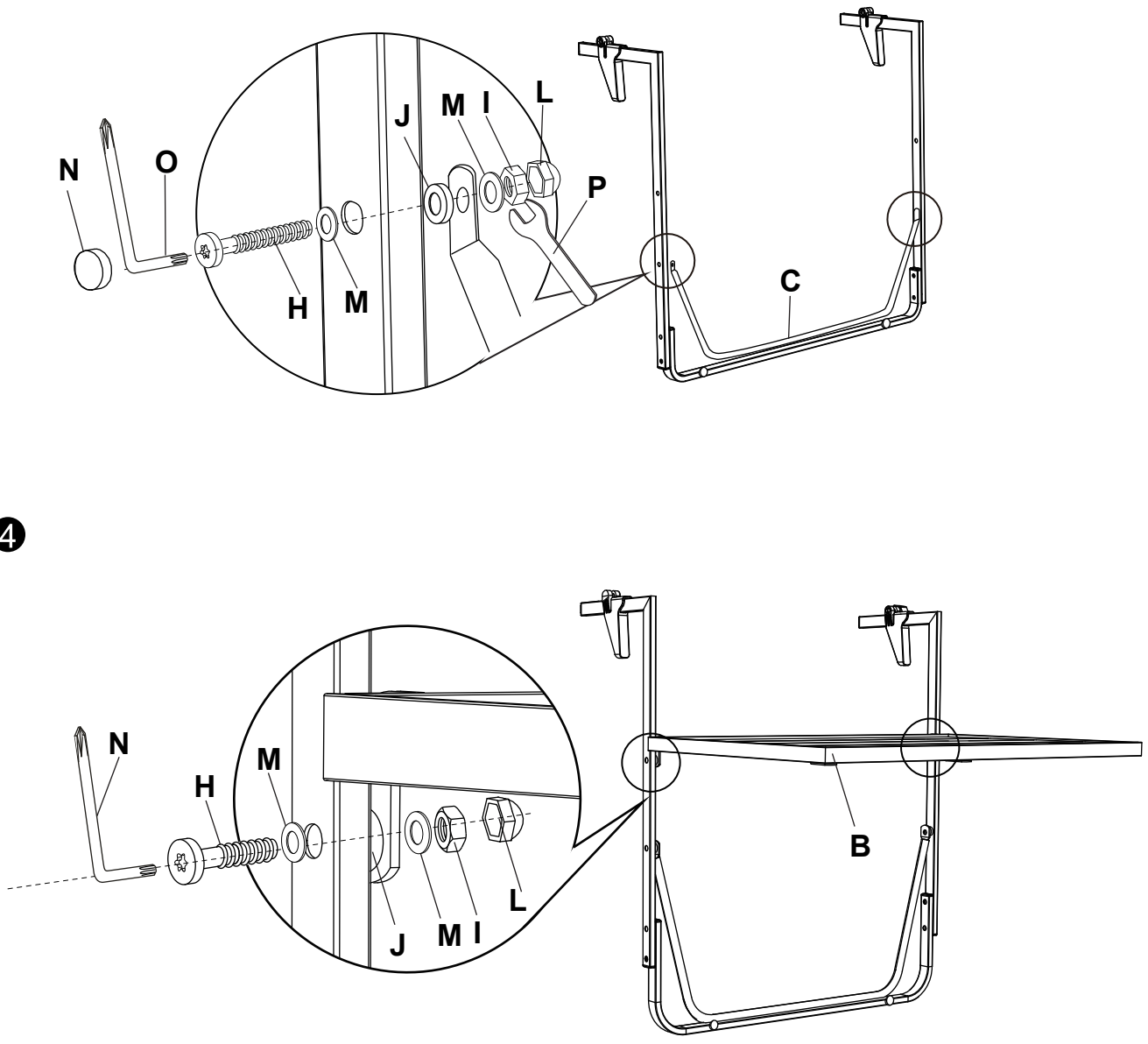
2



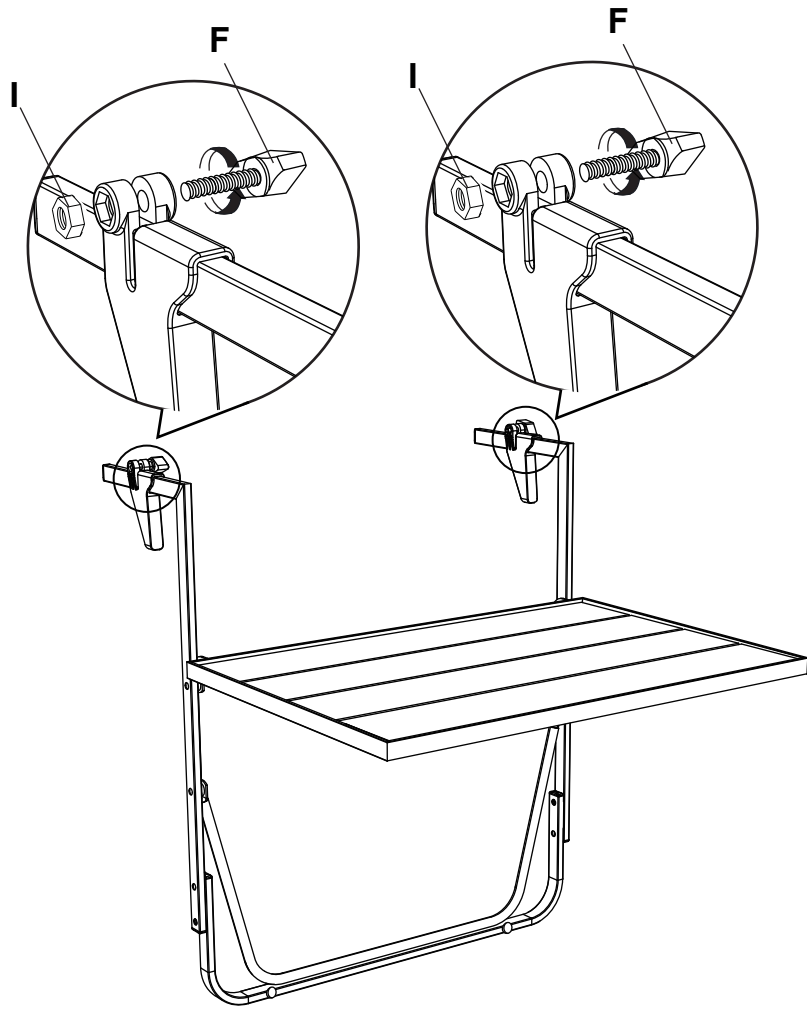
3



4



5



6

