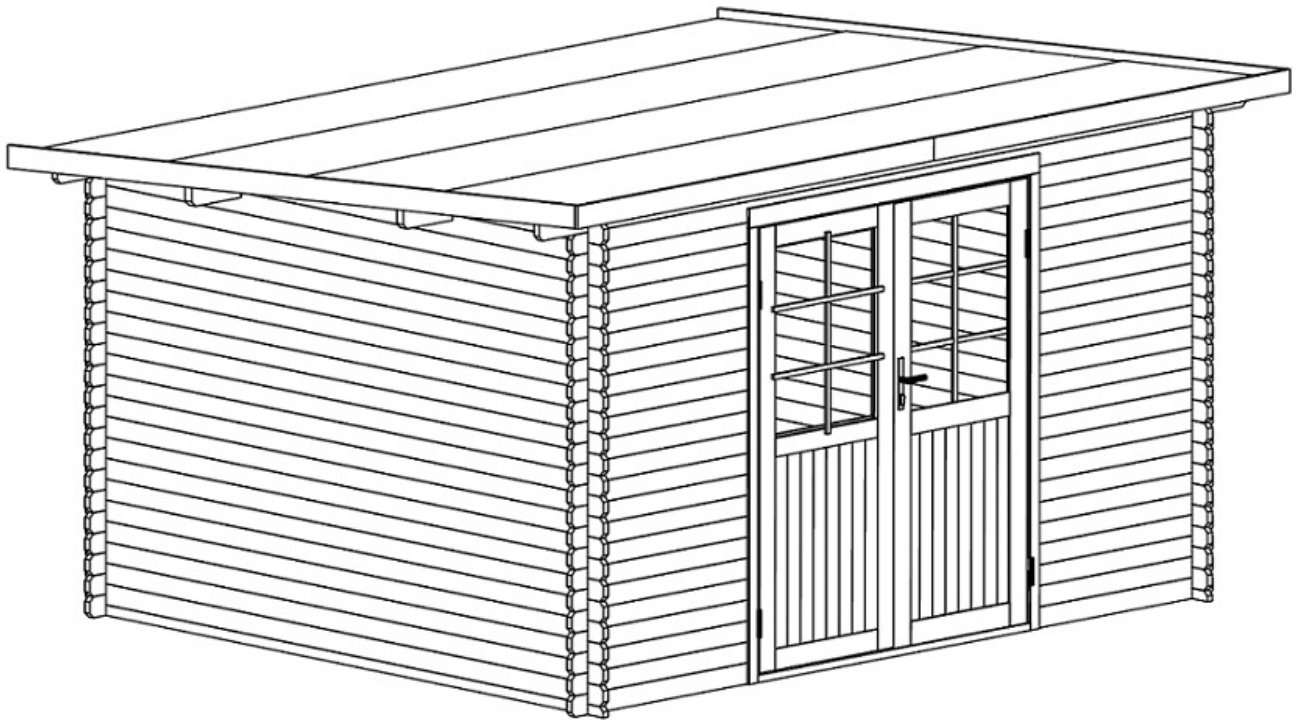


Samlevejledning



Peter, 9.6 m² Redskabsrum

Serienummer:

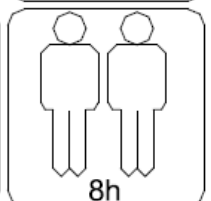
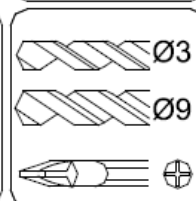
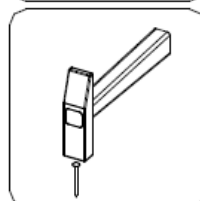
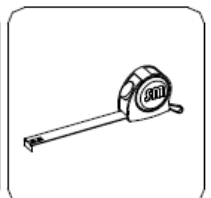
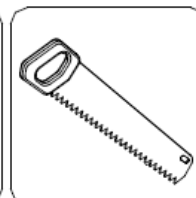
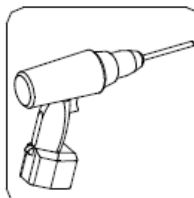
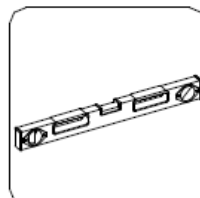
3H210SLV _____

B – 360 cm

L – 300 cm

H – 220 cm

Ref. H210



Tillykke med dit nye redskabsrum/hytte

Start med at pakke materialerne ud og sorter dem efter de angivne numre i materialelisten. Hold dem adskilte, så har du et bedre overblik. Kontroller antal. Hvis noget mangler eller ikke er i orden, skal dette reklameres inden huset samles.

Sørg for at have det nødvendige værktøj klar (hammer, stjerneskruetrækker, vaterpas, tommestok, hobbykniv m.m.). Ved samling af emnerne anbefales det, at forbore huller. Det giver et bedre resultat og sikrer at træet ikke flækker.

Fundament

Redskabsrum kræver ikke nogen sokkel, men det er vigtigt, at have et godt underlag. Sørg for, at fundament og gulv er vandret og danner en plan og lige overflade - brug evt. fliser som opklodsning. Vejledning om fundament findes bl.a. på Silvan.dk.

Undgå fugtskader

For at undgå fugtskader, er det vigtigt at placere tagpap mellem fundamentet (underlaget) og de elementer af hytten som står direkte på fundamentet. Når det er gjort, skal du blot følge denne samlevejledning punkt for punkt.

Træbeskyttelse

Hytter og redskabsrum bør inden samling overfladebehandles med træbeskyttelse på de enkelte dele. Er du i tvivl om hvordan eller hvilken træbeskyttelse der er bedst egnet, spørg gerne til råds i butikken eller find mere information herom på Silvan.dk. Det bedste resultat opnås ved at overfladehandle de enkelte emner inden samling.

Trækvalitet

Redskabsrummet/hytten, som du har købt, er fremstillet af nåletræ der vokser i Nordeuropa. Træ er et naturprodukt, hvilket betyder, at alle stykker træ er forskellige. Det er normalt, at der kan være afvigelser i træet. Det er det som giver træet dets naturlige charme.

Tilladte afvigelser

- udfaldene knaster og udfaldene knaster i kanterne
- knaster der er groet fast i træet
- farveændringer som ikke anfægter holdbarheden.
- tørke-/sammentrækningsrevner, som ikke betyder noget for konstruktionen
- harpiks-lommer
- forvridninger og drejninger, hvis træet stadig er godt at arbejde med

Det kan forekomme, at knasterne falder ud under brugen på grund af f.eks. tørt vejr. De huller, der opstår, kan fyldes ud med flydende træ.

VIGTIGT - tagdækning

Den medleverede tagpap er en såkaldt underpap og kun til midlertidig brug. Underpappen bør derfor overdækkes med andet langtidsholdbart vejrbestandigt tagmateriale som: shingles, tagpap (overpap), tagsten, stålplader, pvc-plader eller lignende indenfor 1 måned efter opsætning af hytten. Det nævnte vejrbestandige tagmateriale kan monteres direkte ovenpå underpappen. Ved at bruge 2-lags løsningen får du et tæt og holdbart tag med lang levetid.

Nyttige tips

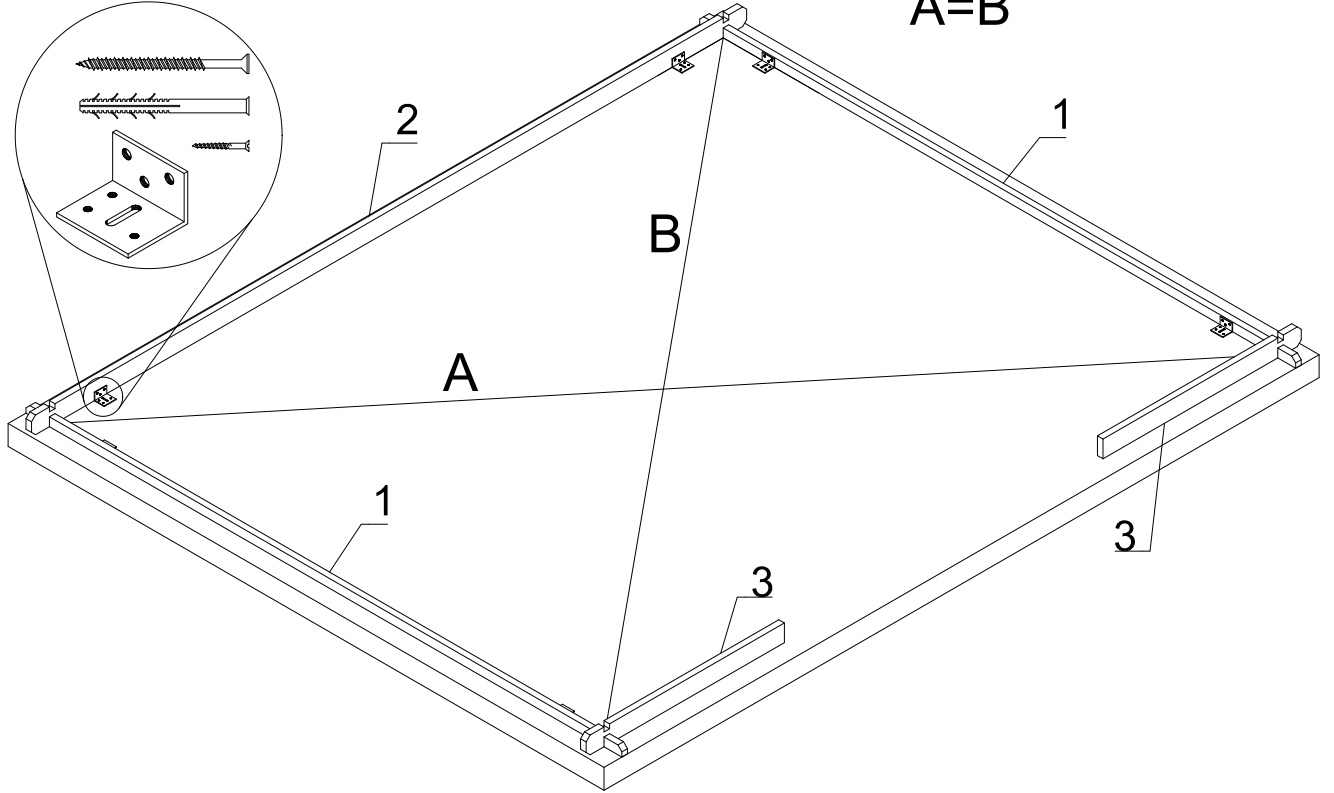
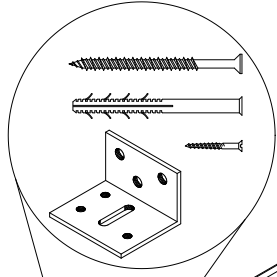
- Sørg for at forankre redskabsskuret/hytten til jorden eller fundamentet
- Undgå at fastskruer reoler o.l. til flere bjælker i højden, fordi der kan opstå sprækker, når træet ikke kan arbejde
- Vi anbefaler, at du forsikrer dit redskabsskur hhv. hytte
- Sørg for god ventilation i redskabsskuret hhv. hytten

Stykliste

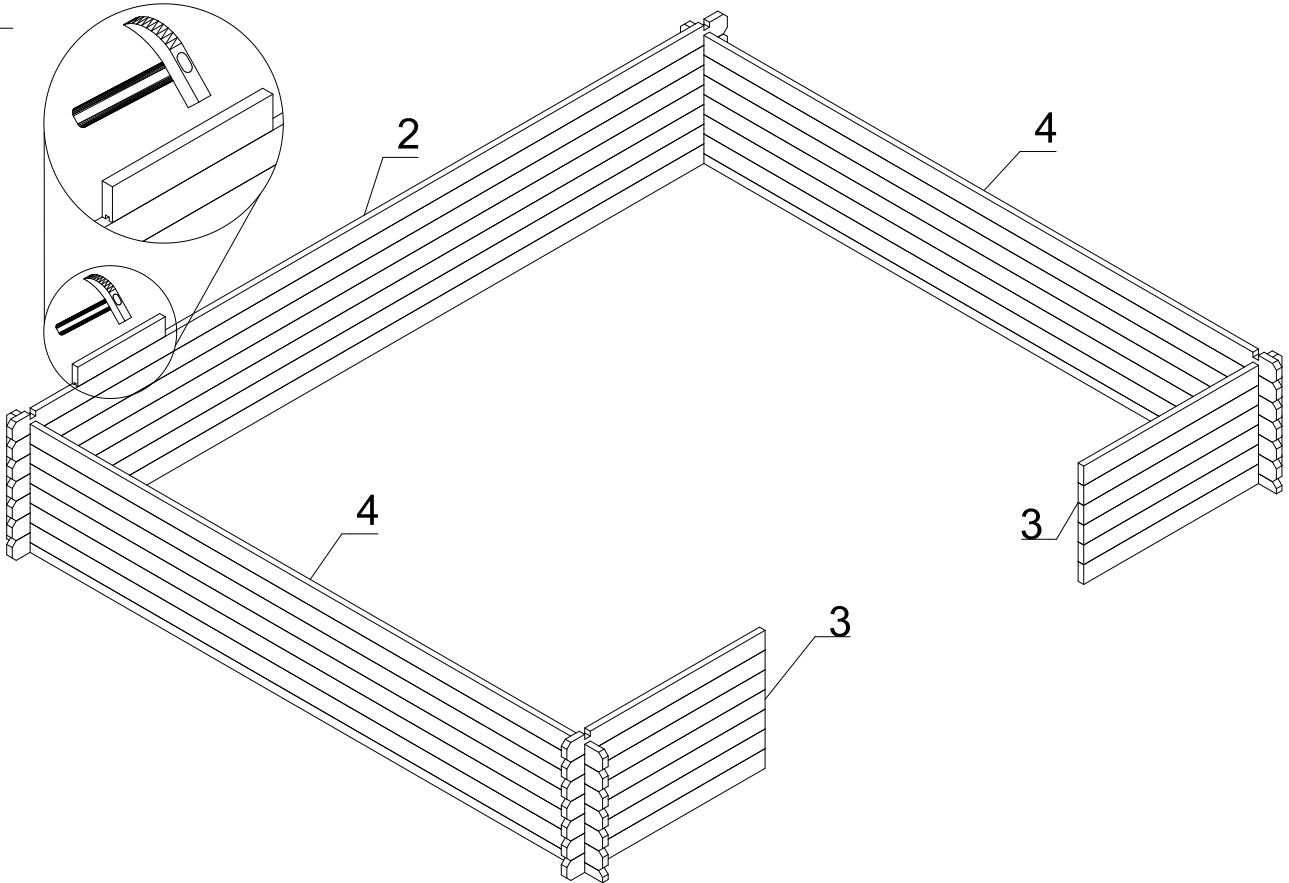
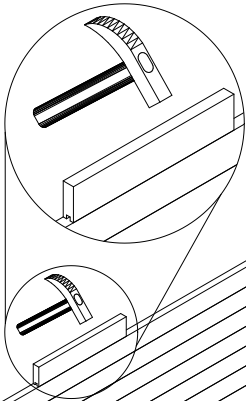
Nr	Varebeskrivelse	Størrelse (mm)	Antal
1	Nederste vægbræt	28 x 52 x 3000	2
2	Vægbræt	28 x 95 x 3600	23
3	Vægbræt	28 x 95 x 1000	44
4	Vægbræt	28 x 95 x 3000	42
5T	Dørramme bjælke øverste	54 x 110 x 1690	1
5R	Dørramme bjælke højre	54 x 70 x 1875	1
5L	Dørramme bjælke venstre	54 x 70 x 1875	1
5B	Dørramme bjælke nederste	30 x 30 x 1595	1
6	Øverste vægbræt	28 x 86 x 4000	1
7	Øverste vægbræt	28 x 95 x 3000	2
8	Vægbræt	28 x 95 x 2101	2
9	Øverste vægbræt	28 x 95 x 859	2
10	Vægbræt med udskæring	28 x 95 x 3600	1
11	Vægbræt	28 x 95 x 875	2
12	Øverste vægbræt	28 x 110 x 4000	1
13	Tagbjælke	40 x 120 x 4000	2
14	Øverste vægbræt	28 x 73 x 875	2
15	Øverste vægbræt	28 x 95 x 1186	2
16.1	Støttebræt	12 x 40 x 1960	2
16.2	Støttebræt	12 x 40 x 2180	2
17	Tagplader	15 x 70 x 2240	63
18	Tagplader	15 x 70 x 1010	63
19	Liste	28 x 35 x 2000	2
20	Tagpap	1m x 10m	2
21.1	Sternbræt	15 x 95 x 2250	2
21.2	Sternbræt	15 x 95 x 1020	2
22	Skiltefriser	12 x 40 x 1985	2
23	Sternbræt	15 x 95 x 2020	2
24R	Dørblad højre	750 x 1810	1
24L	Dørblad venstre	750 x 1810	1
24.1	Dørvindue liste	12 x 20 x 810	2
24.2	Dørvindue liste	12 x 20 x 610	4
25	Dørliste	12 x 40 x 1810	1
	Samlings materialer		1
	Montage bræt	28 x 50 x 300	1
	Vægbræt - extra	28 x 95 x 3600	1
	Tagbrædder - extra	15 x 70 x 2240	1

1

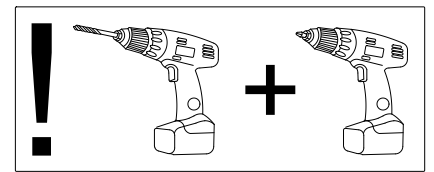
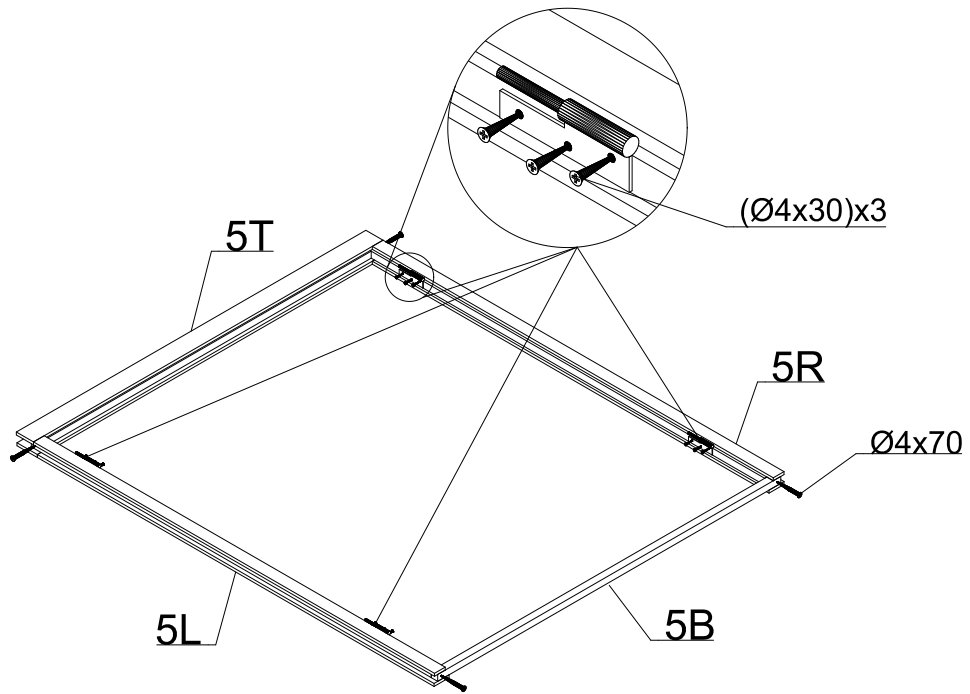
Ikke inkluderet



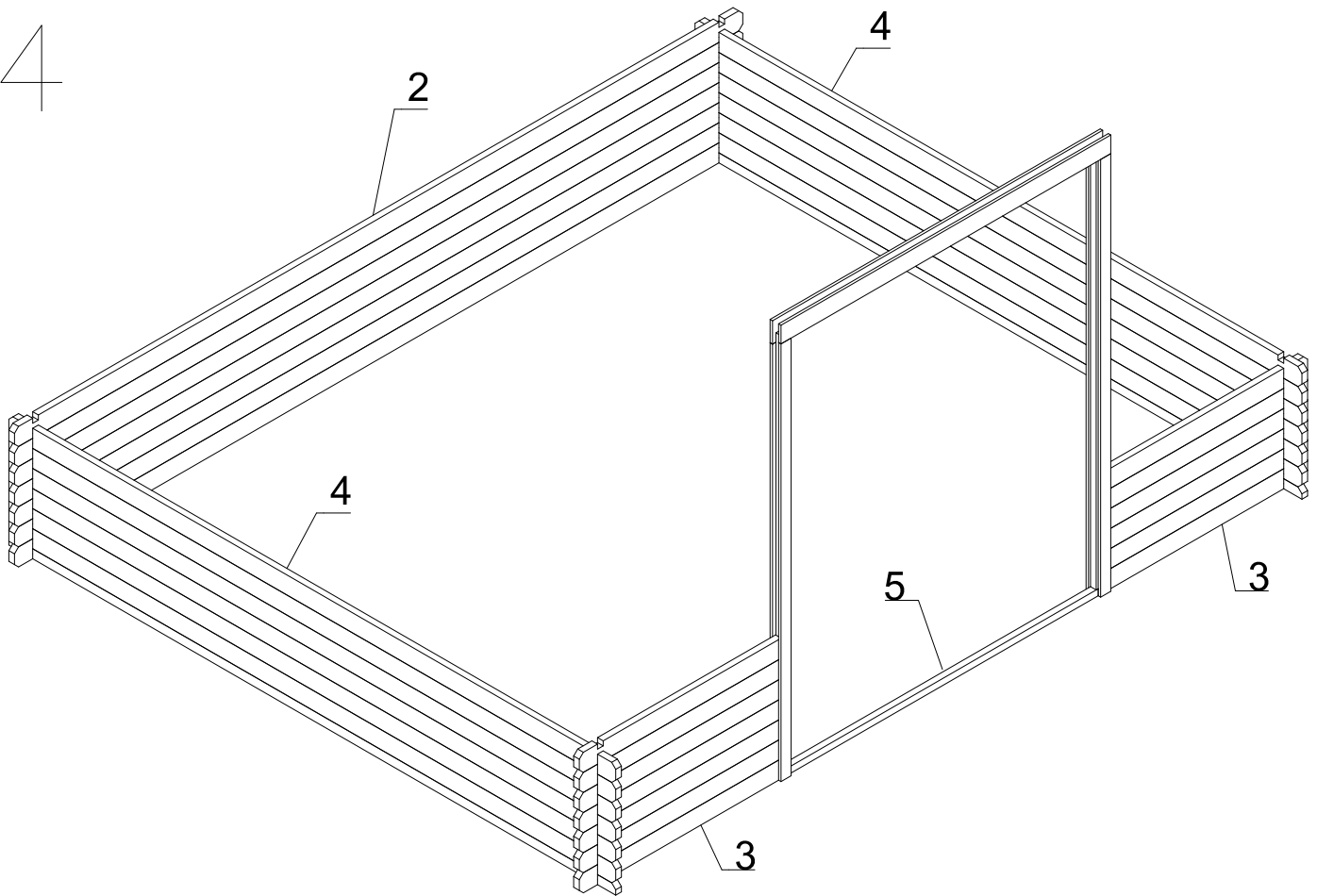
2



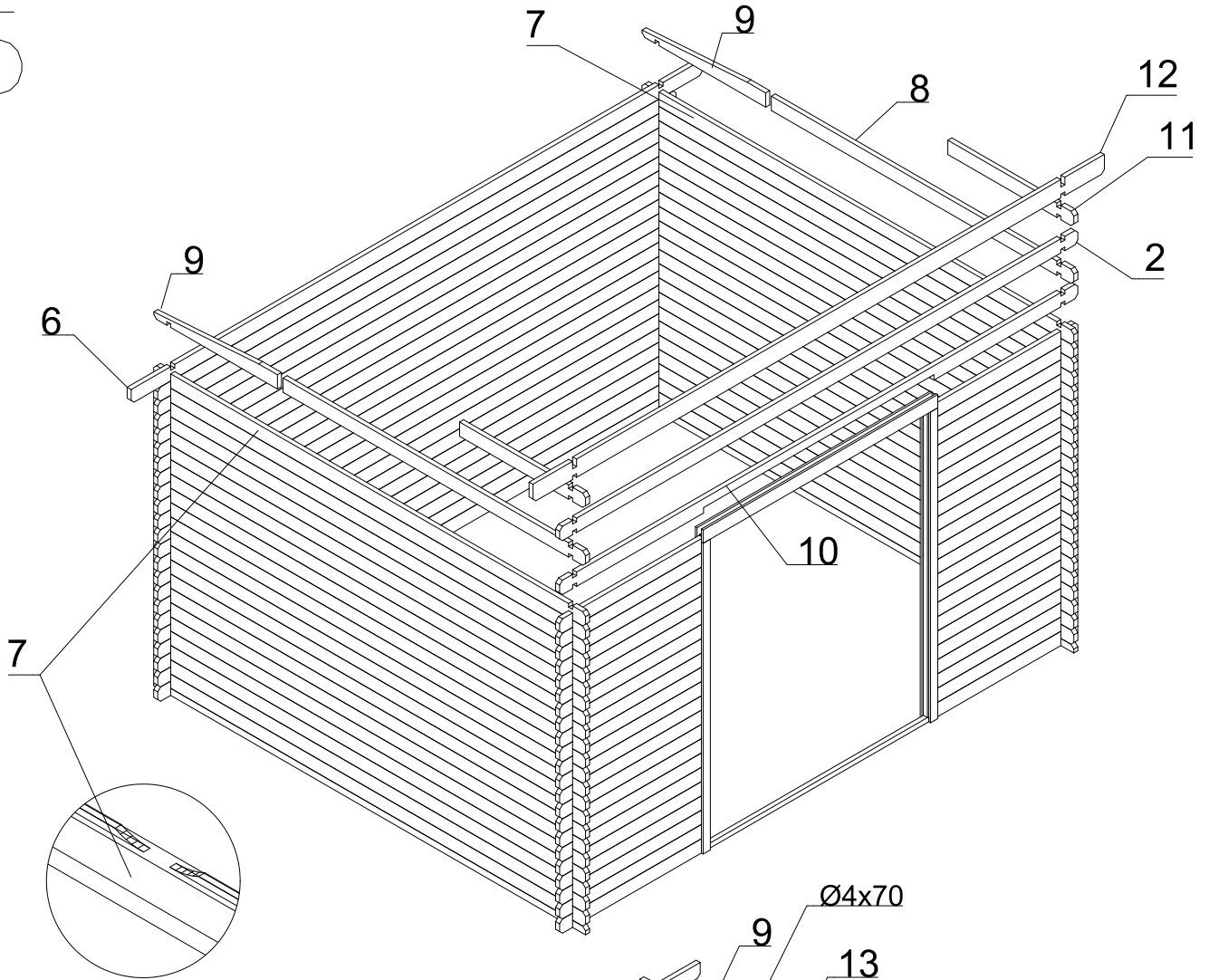
3



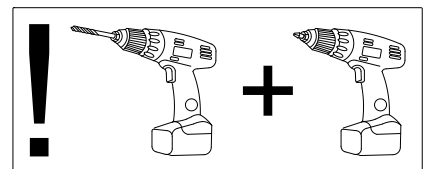
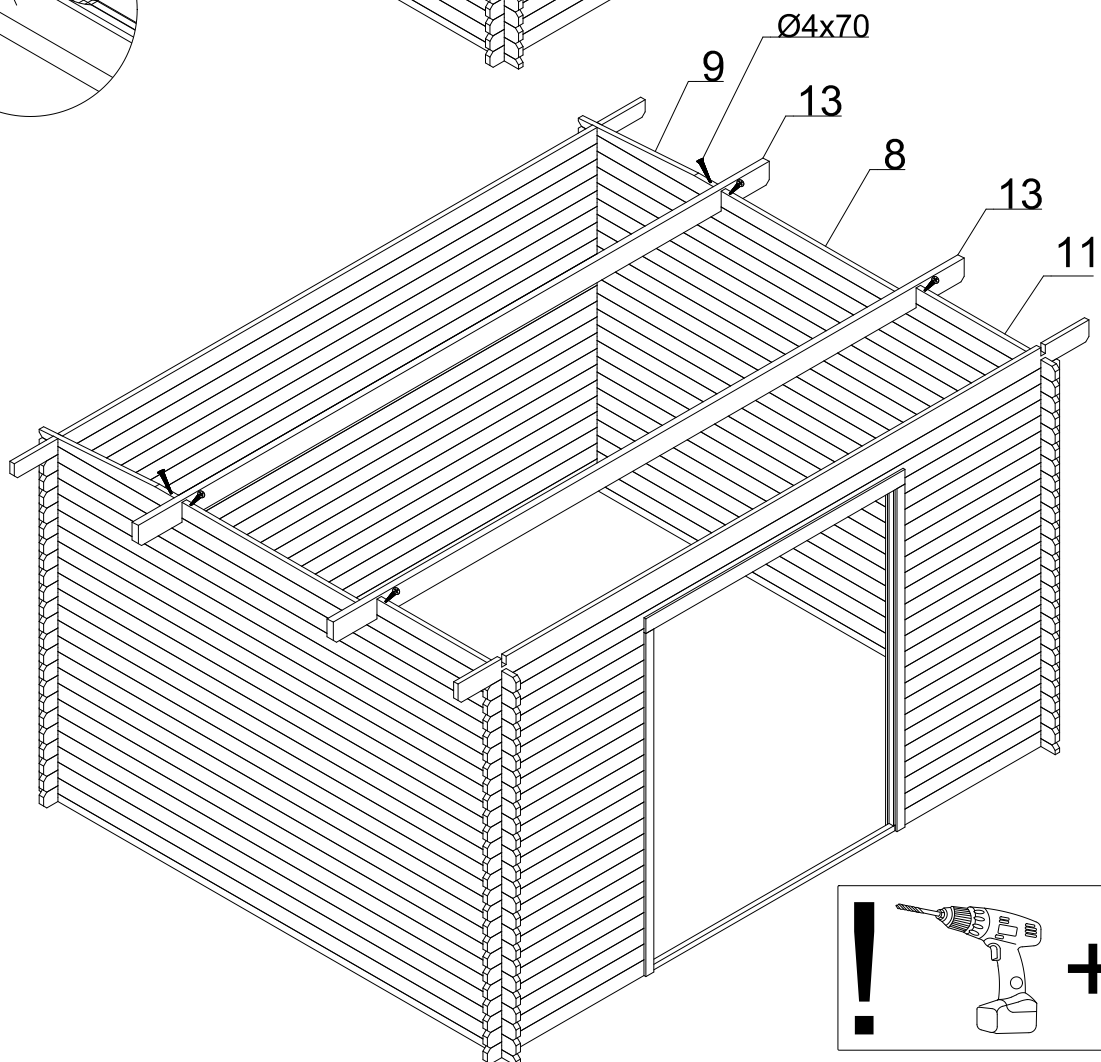
4



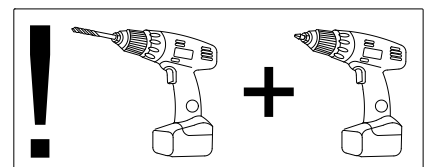
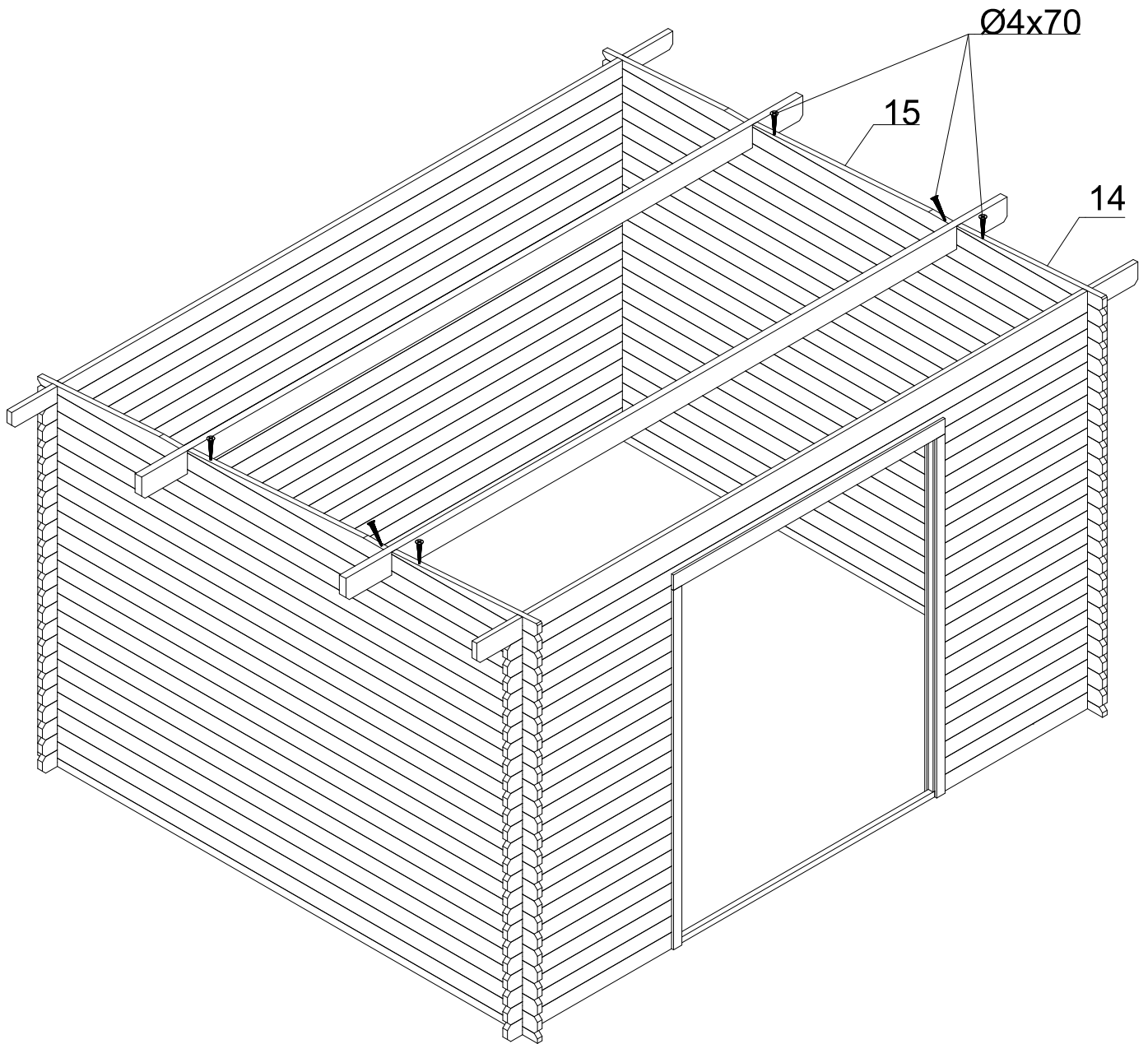
5

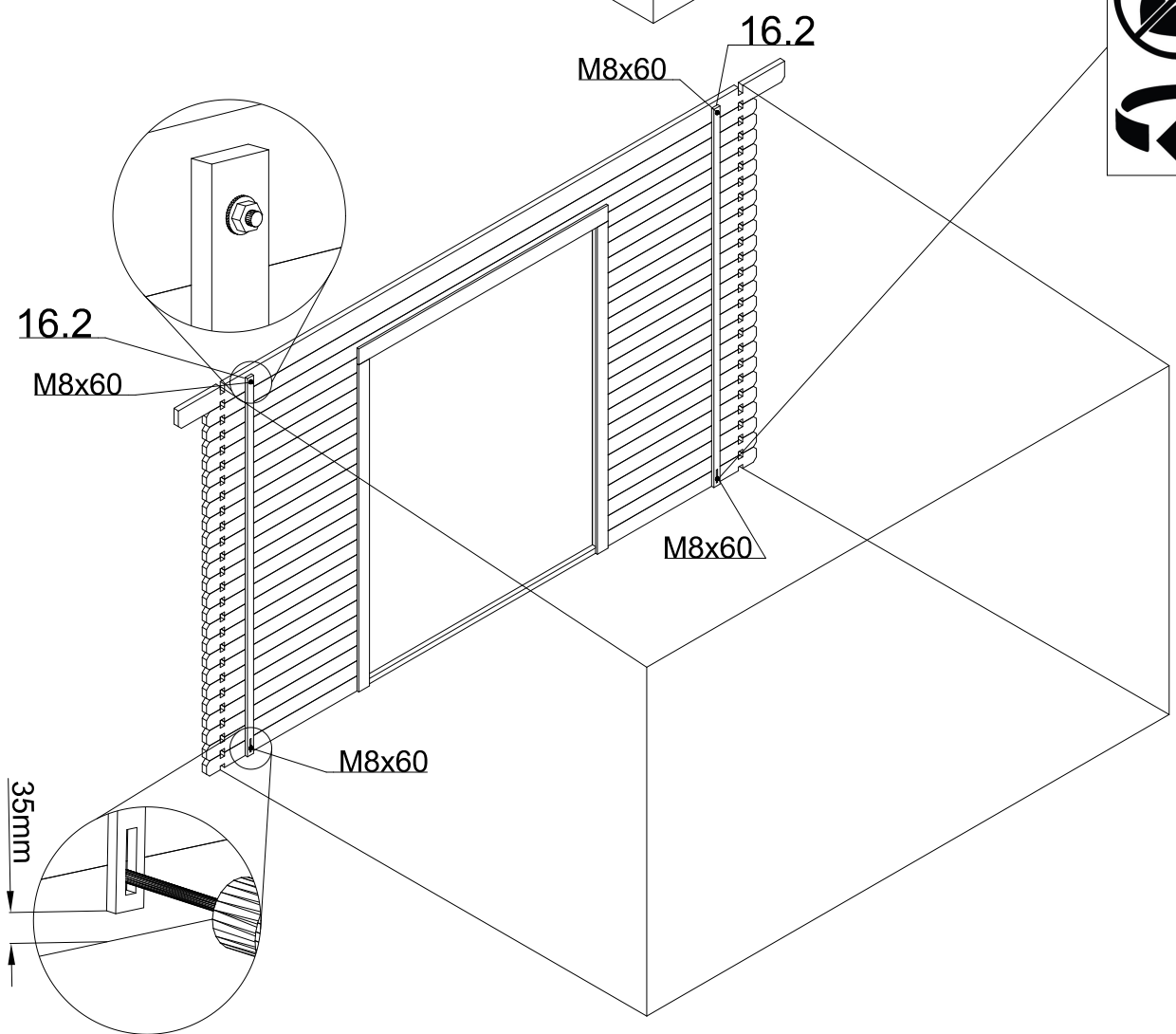
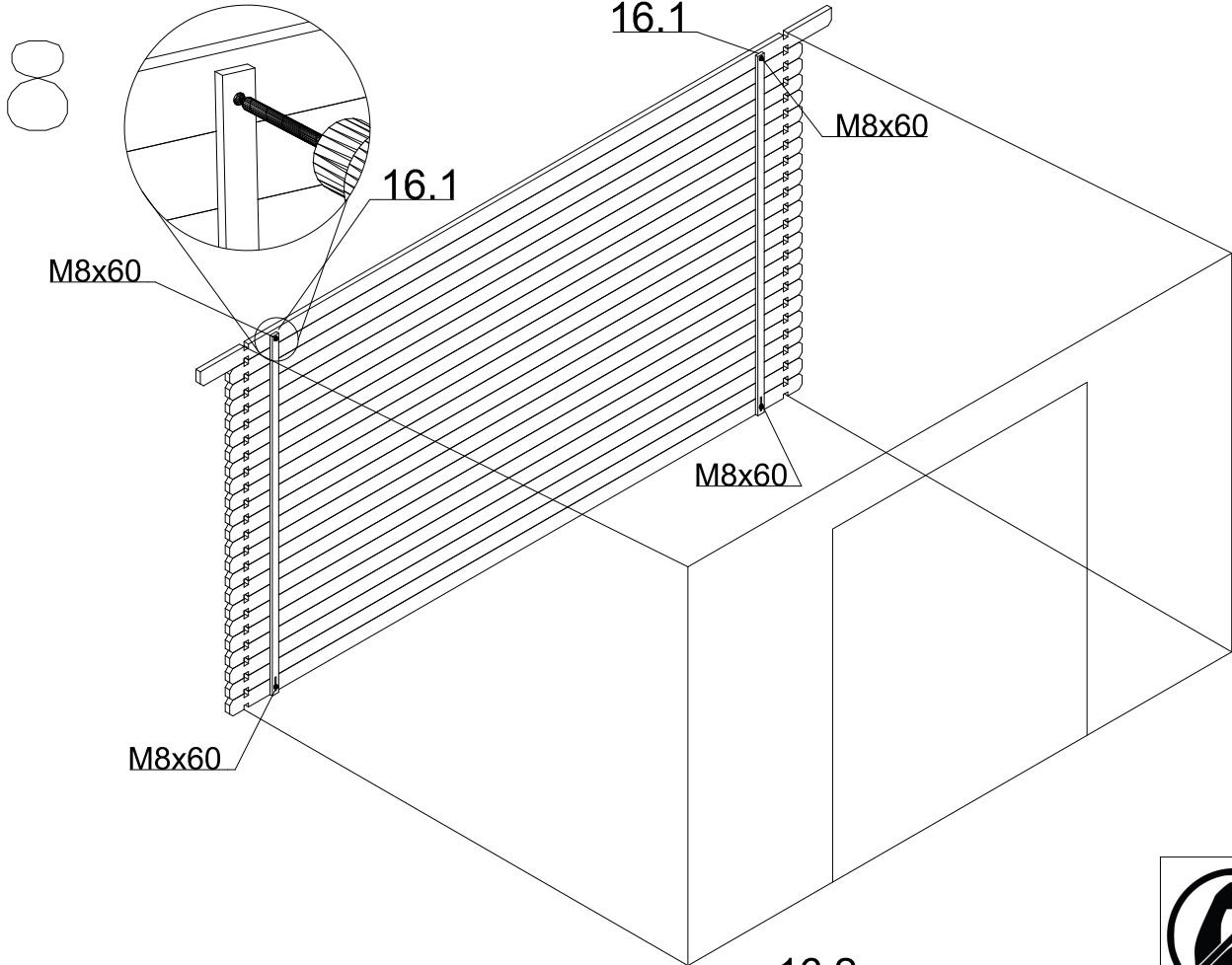


6

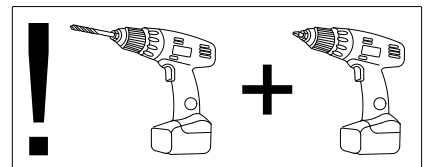
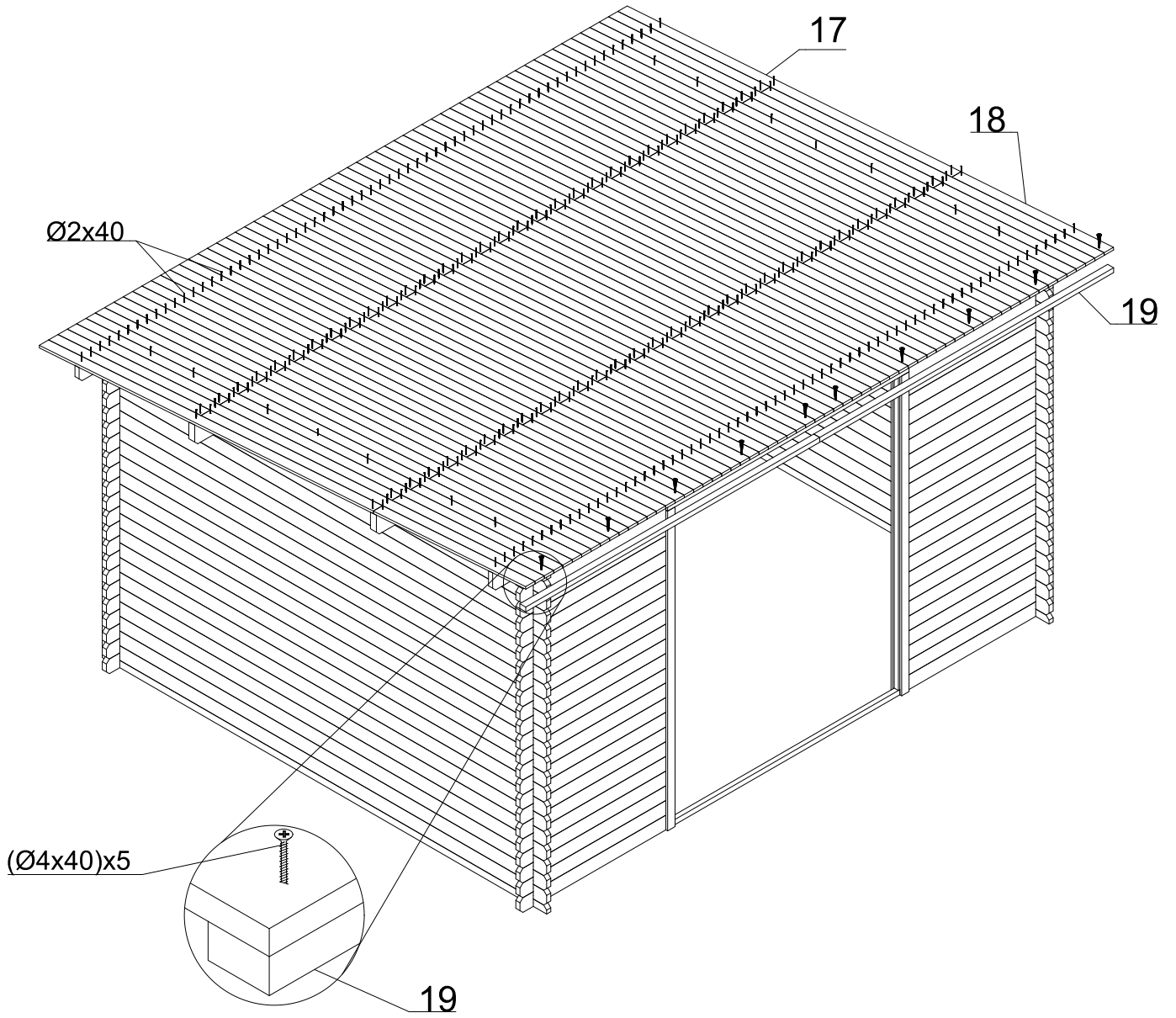


7

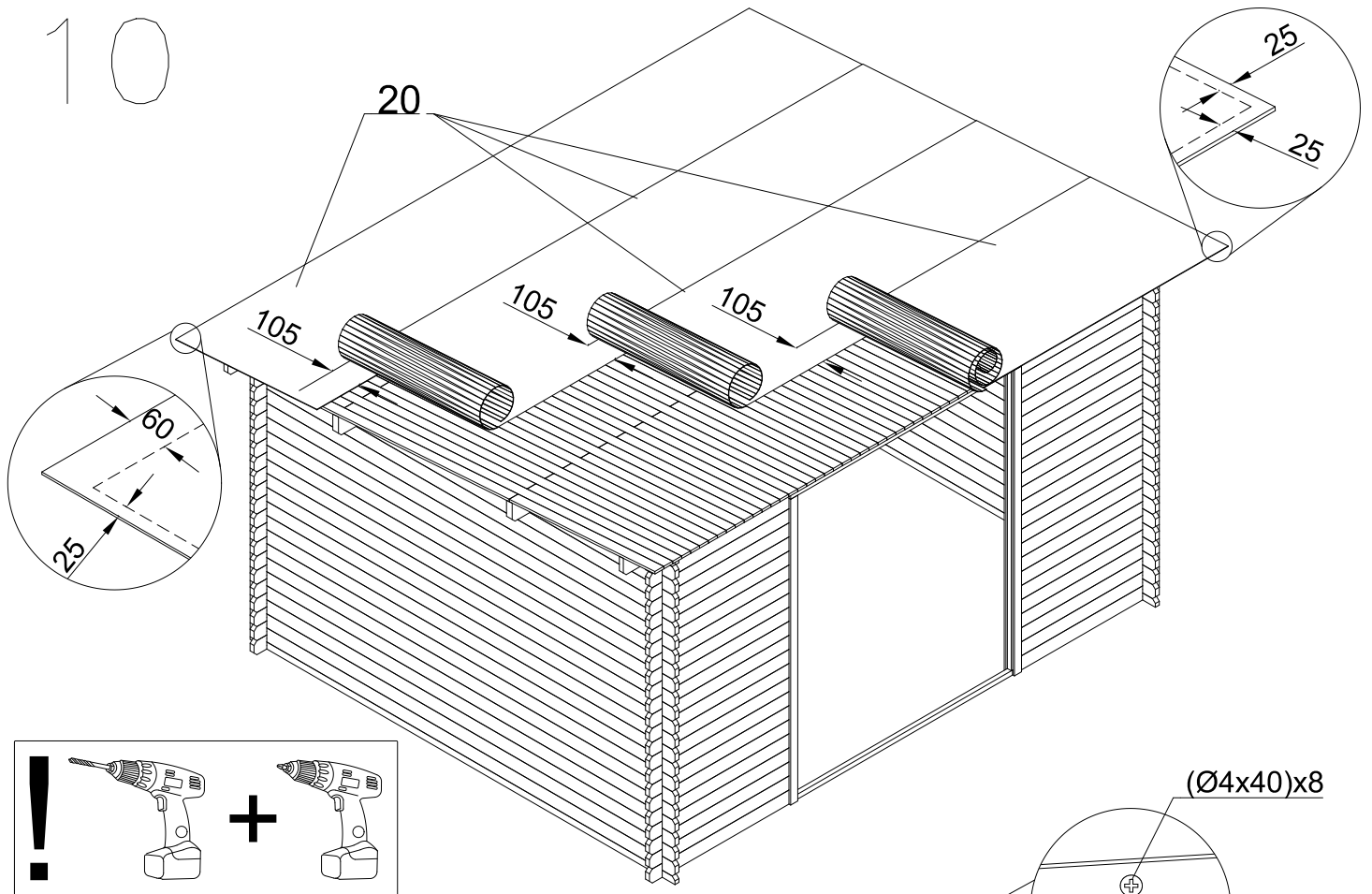




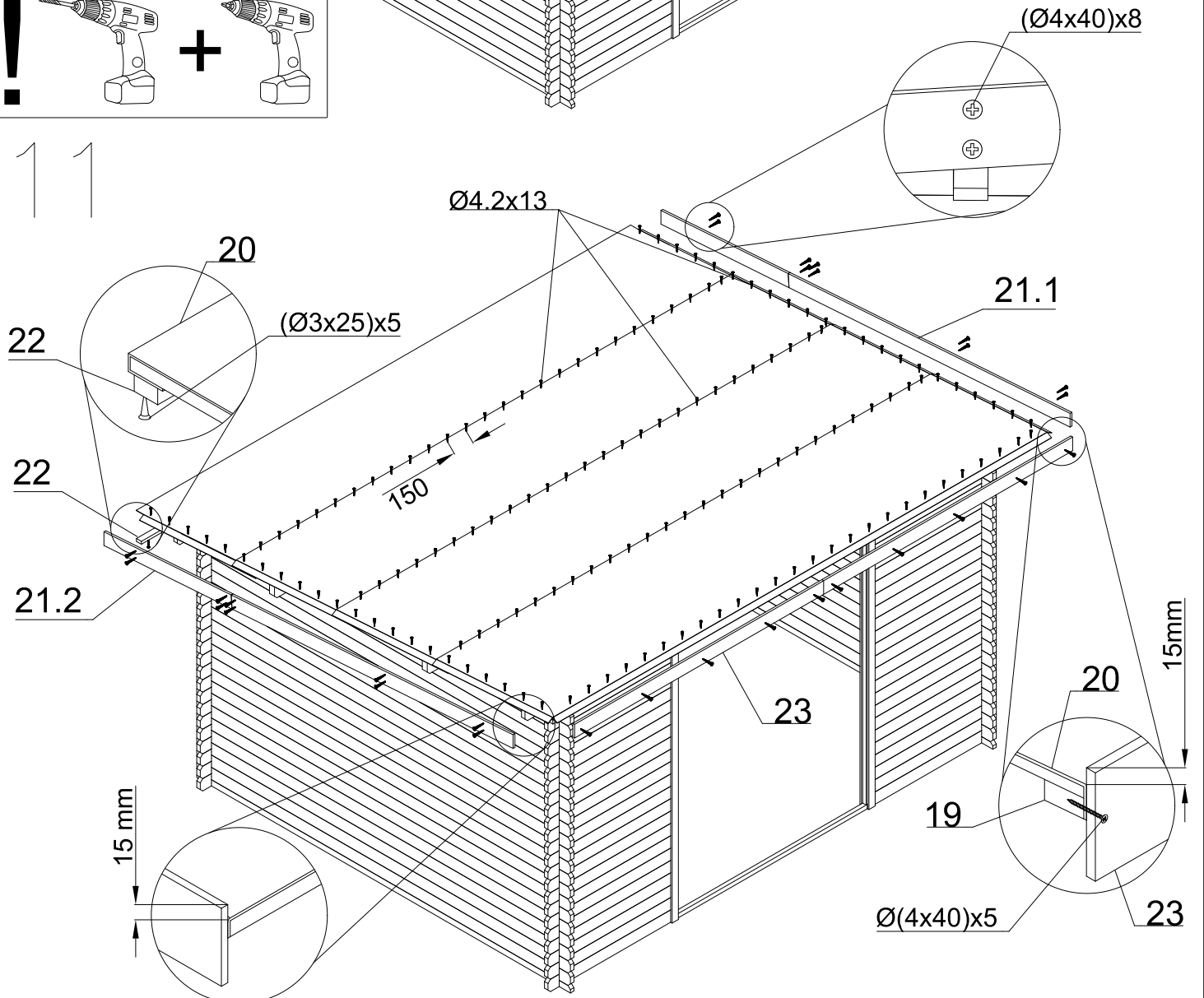
9



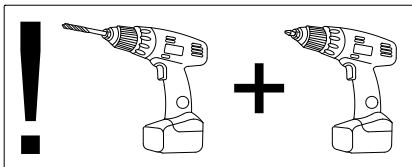
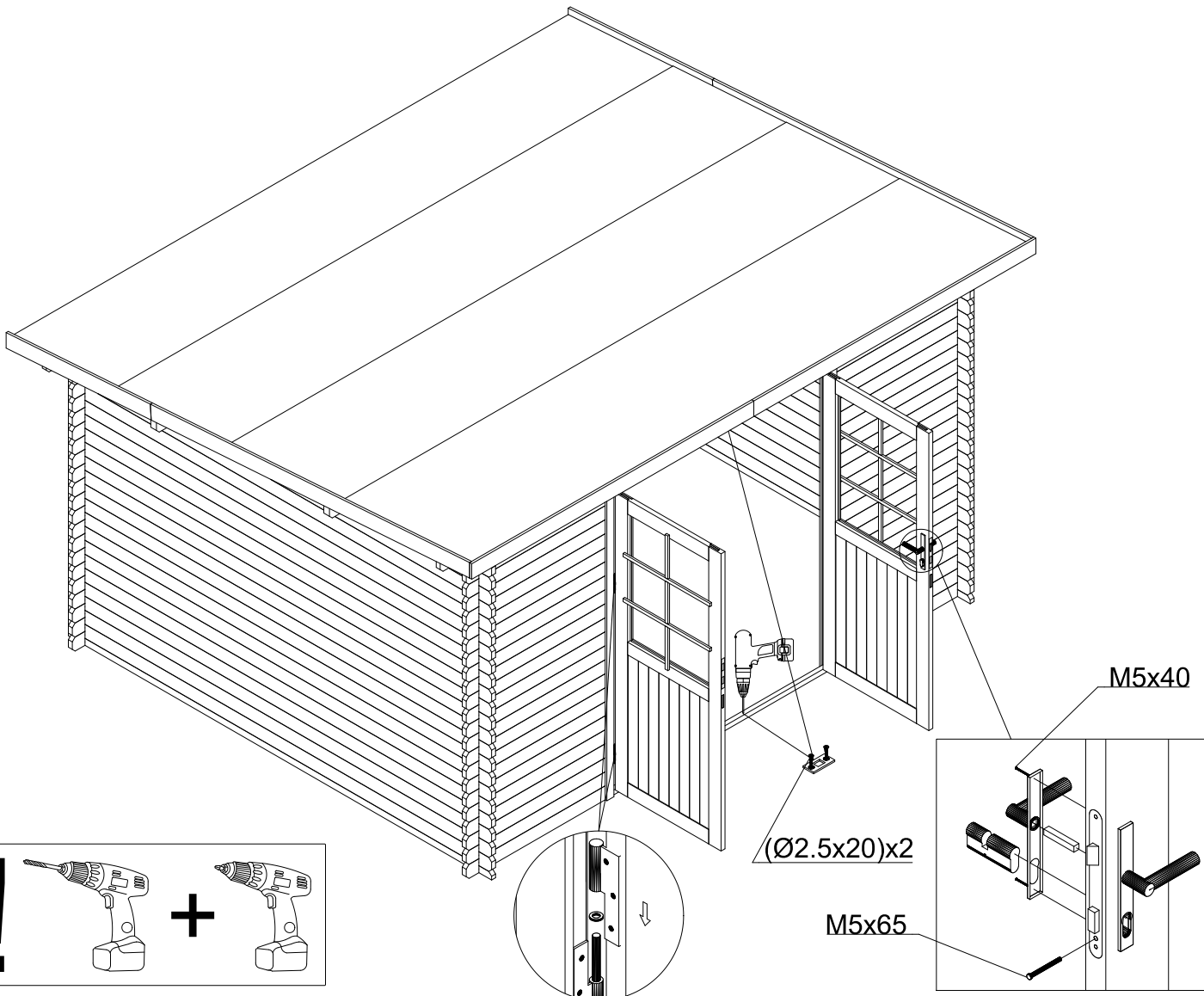
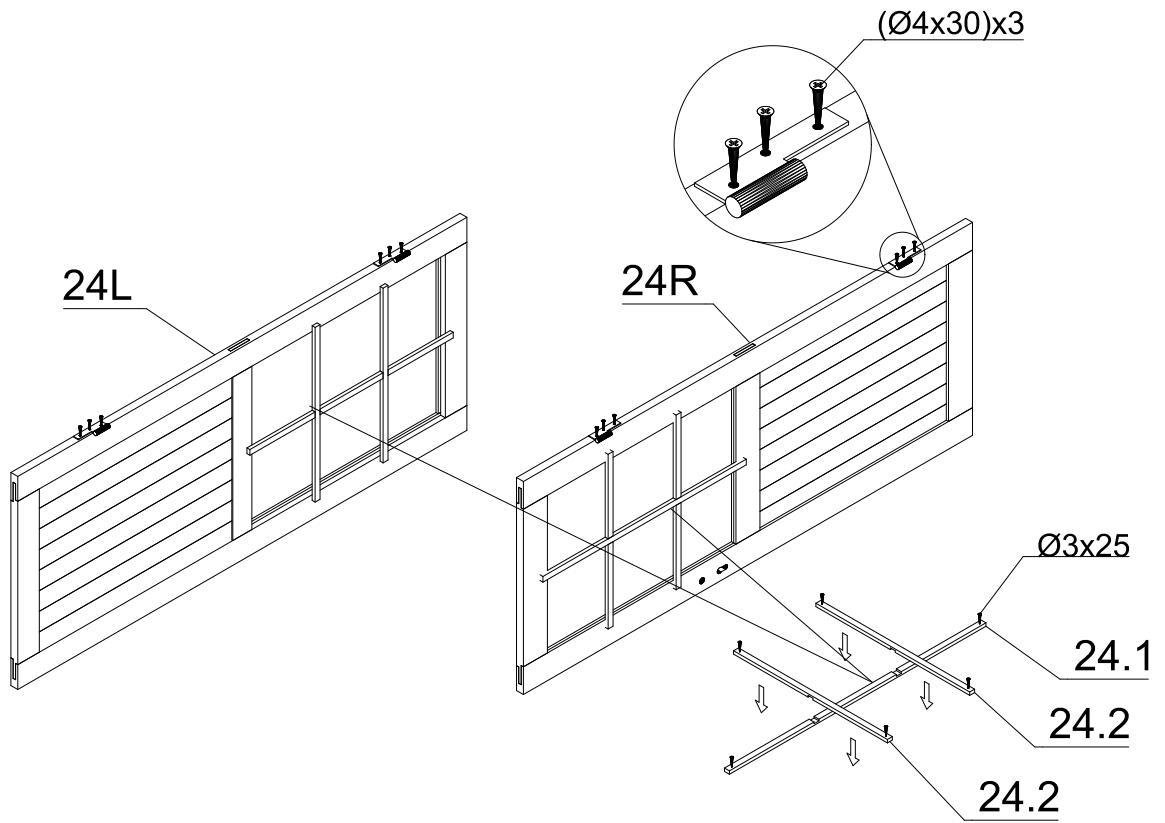
10



11



12



13

