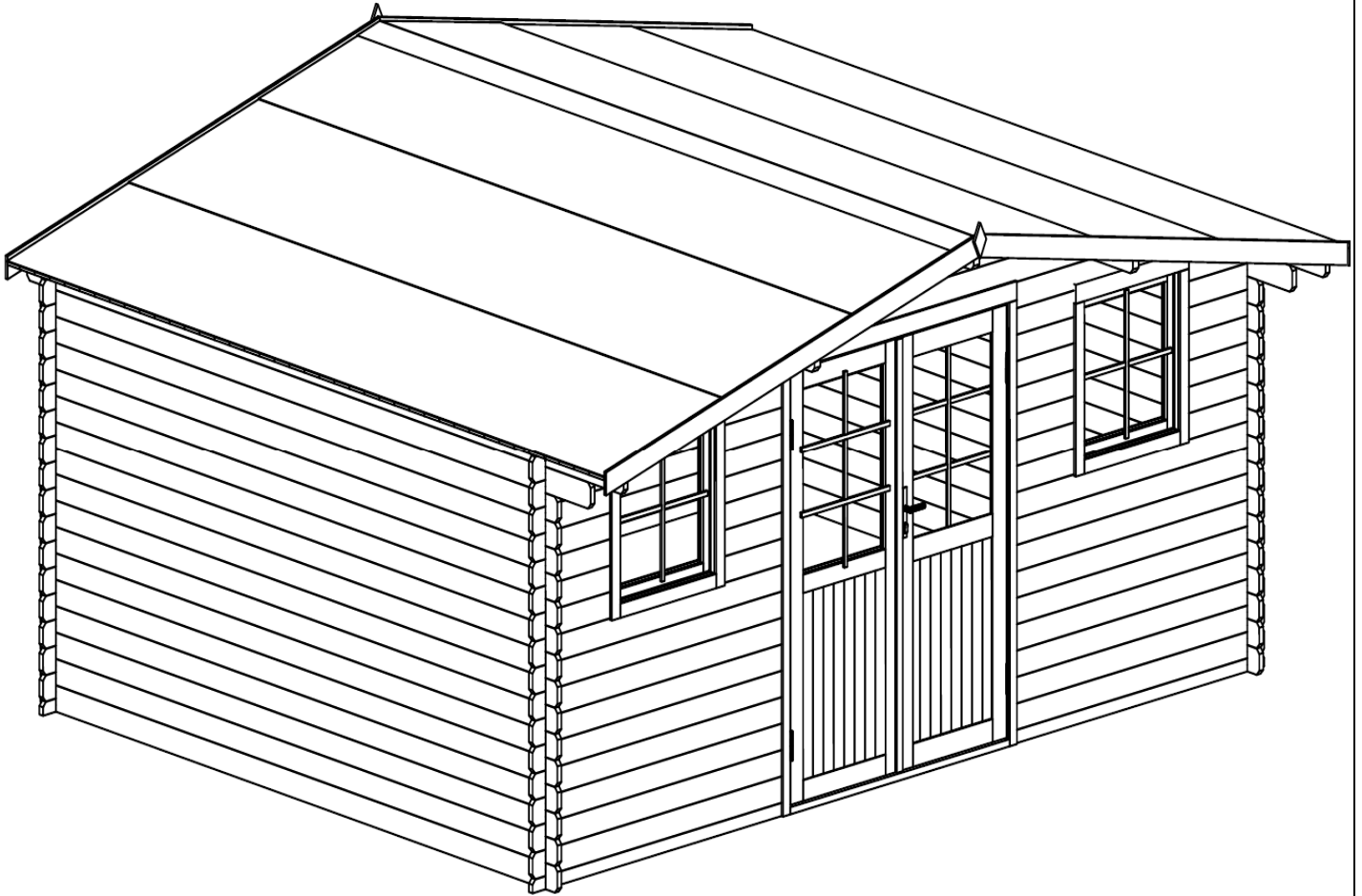


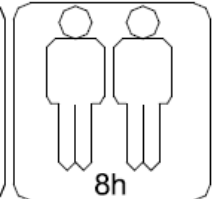
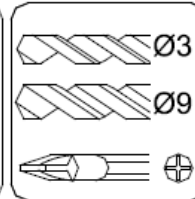
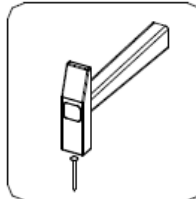
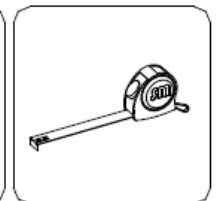
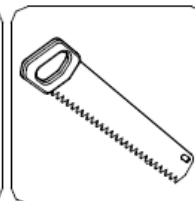
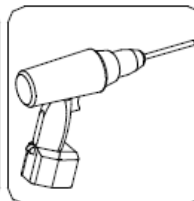
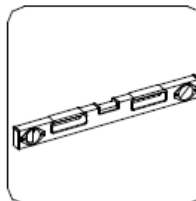
Samlevejledning



Steffen

Bjælkehytte 17.8 m²

B – 510 cm
L – 3900 cm
H – 240 cm



Ref. H208

Tillykke med Deres nye Park redskabshus

Start med at pakke materialerne ud og sorter dem efter de angivne numre i materialelisten. Hold dem adskilte, så har man et bedre overblik.

Check antal !! - Hvis noget mangler eller ikke er i orden, skal der reklameres inden huset samles.

Park redskabshuset kræver ikke nogen sokkel, men det er vigtigt, at have et godt underlag. Sørg for, at fundament og gulv er vandret og danner en plan og lige overflade - brug evt. fliser som opklodsning.

For at undgå fugtskader, er det vigtigt, at placere tagpap mellem fundamentet (underlaget) og gulvelementerne.

Når det er gjort, skal man bare følge denne samlevejledning punkt for punkt.

Sørg for at have det nødvendige værktøj klar (hammer, stjerneskruetrækker, lodstok/vaterpas, målebånd-/stok, hobbykniv m.m.).

Ved samling af emnerne anbefales det, at forbore huller. Det giver et bedre resultat.

Redskabshuset skal, inden ibrugtagning, have en grundig overfladebehandling, udvendigt og indvendigt. Er man i tvivl om hvordan, spørg om råd i butikken, hvor huset er købt.

Det bedste resultat opnås ved at overfladehandle de enkelte emner inden samling.

GOD FORNØJELSE !!

Trækvalitet

Det præfabrikerede redskabsskur, som du har købt er fabrikeret af grantræ, der vokser i Nordeuropa. Træ er et naturprodukt, og det betyder, at alle stykker træ er forskellige. Det er normalt, at der kan være afvigelser i træet, det er det der giver træet dets naturlige charme.

Tilladte afvigelser

- udfaldende knaster
- knaster der er groet fast i træet
- udfaldende knaster i kanterne.
- farveændringer, som ikke anfægter holdbarheden.
- tørke-/sammentrækningsrevner, som ikke betyder noget for konstruktionen.
- harpikslommer
- forvridninger og drejninger, hvis træet stadig er godt at arbejde med.

Det kan forekomme, at knasterne falder ud under brugen på grund af f.eks. tørt vejr. De huller, der opstår, kan fyldes ud med flydende træ.

Nyttige tips

- Sørg for, at det præfabrikerede redskabsskur forankres til jorden eller fundamentet
- Husk at forsikre dit præfabrikerede redskabsskur
- Sørg for ventilation i det præfabrikerede redskabsskur

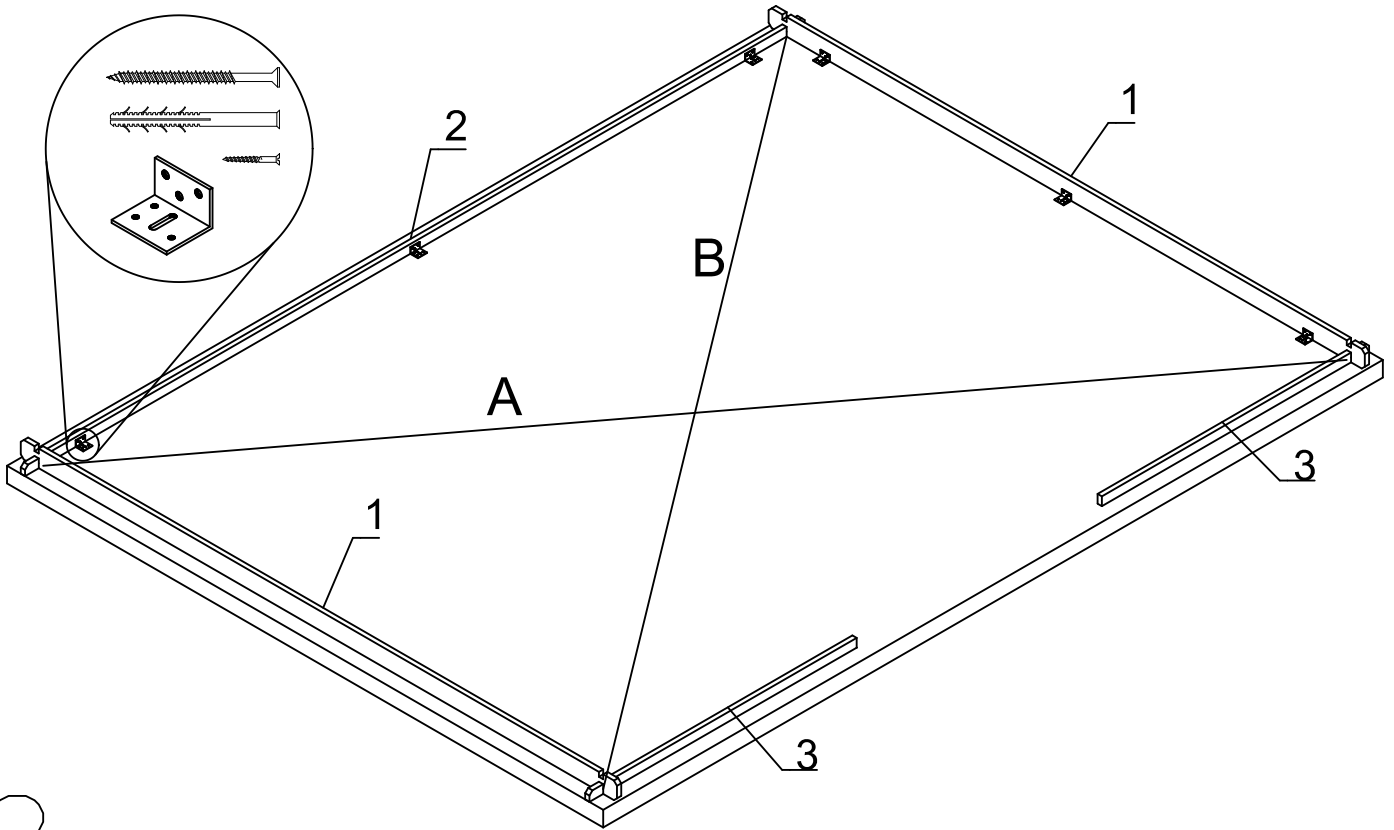
Stykliste

Nr	Varebeskrivelse	Størrelse (mm)	Antal
1	Vagbræt	28 x 120 x 3900	30
2	Nedre vagbræt	28 x 65 x 5100	1
3	Nedre vagbræt	28 x 65 x 1747	2
4	Vagbræt	28 x 120 x 5100	16
5	Vagbræt	28 x 120 x 1747	18
6T	Dørramme	59 x 110 x 1636	1
6R	Dørramme	59 x 70 x 1898	1
6L	Dørramme	59 x 70 x 1898	1
6B	Dørramme	30 x 43 x 1602	1
7	Vindue	744 x 758	2
7.1	Vindueramme liste	12 x 20 x 622	2
7.2	Vindueramme liste	12 x 20 x 622	2
8	Vagbræt	28 x 120 x 552	14
9	Vagbræt	28 x 120 x 435	14
10	Gavl	28 x 547 x 5100	1
11	Gavl	28 x 547 x 5100	1
12	Vagbræt	28 x 120 x 4150	2
13a	Vagbræt	28 x 120 x 4500	1
13b	Vagbræt	28 x 120 x 4500	1
14a	Tagbjælke	60 x 120 x 4500	2
14b	Tagbjælke	60 x 120 x 4500	2
15	Tagbjælke	60 x 115 x 4500	1
16	Vindliste	15 x 40 x 1885	4
17	Tagbrædder	15 x 120 x 2650	102
18	Tagbedakning	1m x 10m	3
19	Afdakningsliste	15 x 95 x 2670	4
20	Rombe	15 x 85 x 130	2
21	Tagdakningsliste	20 x 40 x 1500	6
22a	Dor	750 x 1830	1
22b	Dor	750 x 1830	1
22.1	Dorvindue liste	12 x 20 x 830	2
22.2	Dorvindue liste	12 x 20 x 620	4
23	Dorliste	12 x 40 x 1830	1
	Monteringsmateriale		1
	Montage bræt	28 x 50 x 300	1
	Vagbræt - extra	28 x 120 x 5100	1
	Tagbrædder - extra	15 x 120 x 2650	1

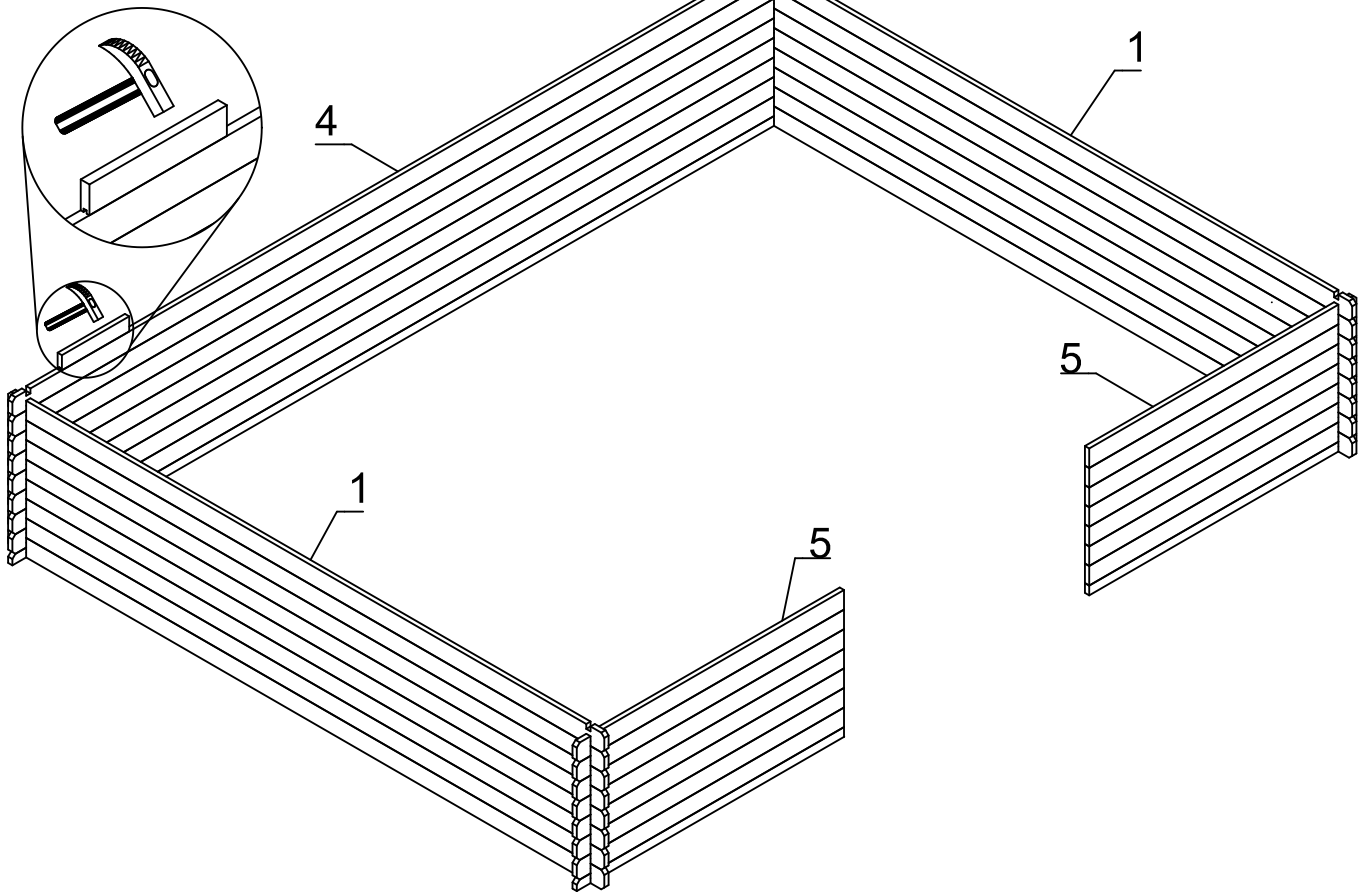
1

Ikke inkluderet

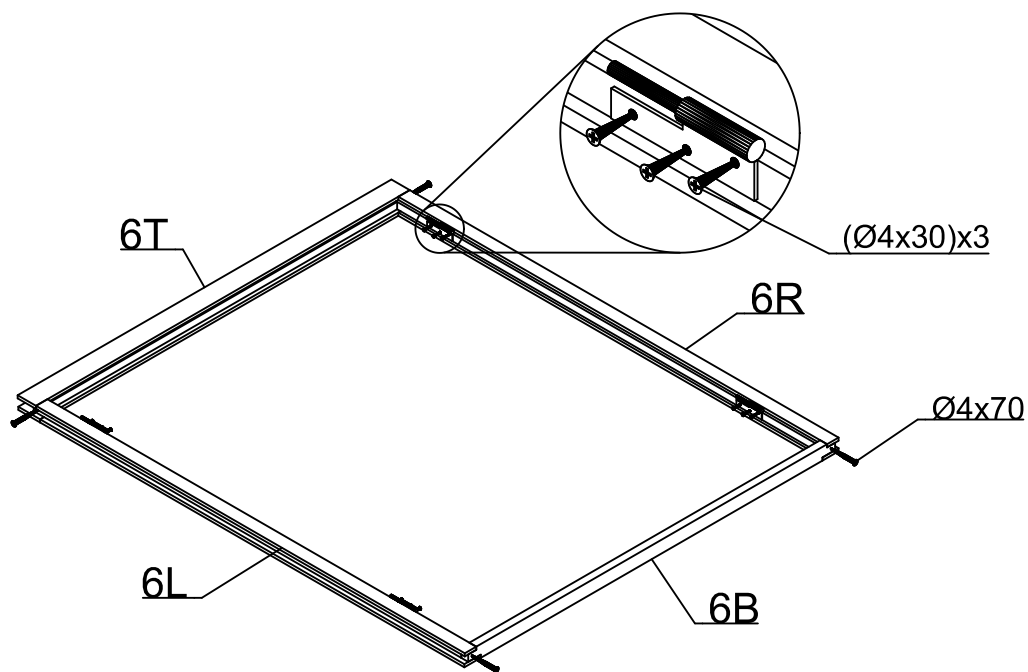
A=B



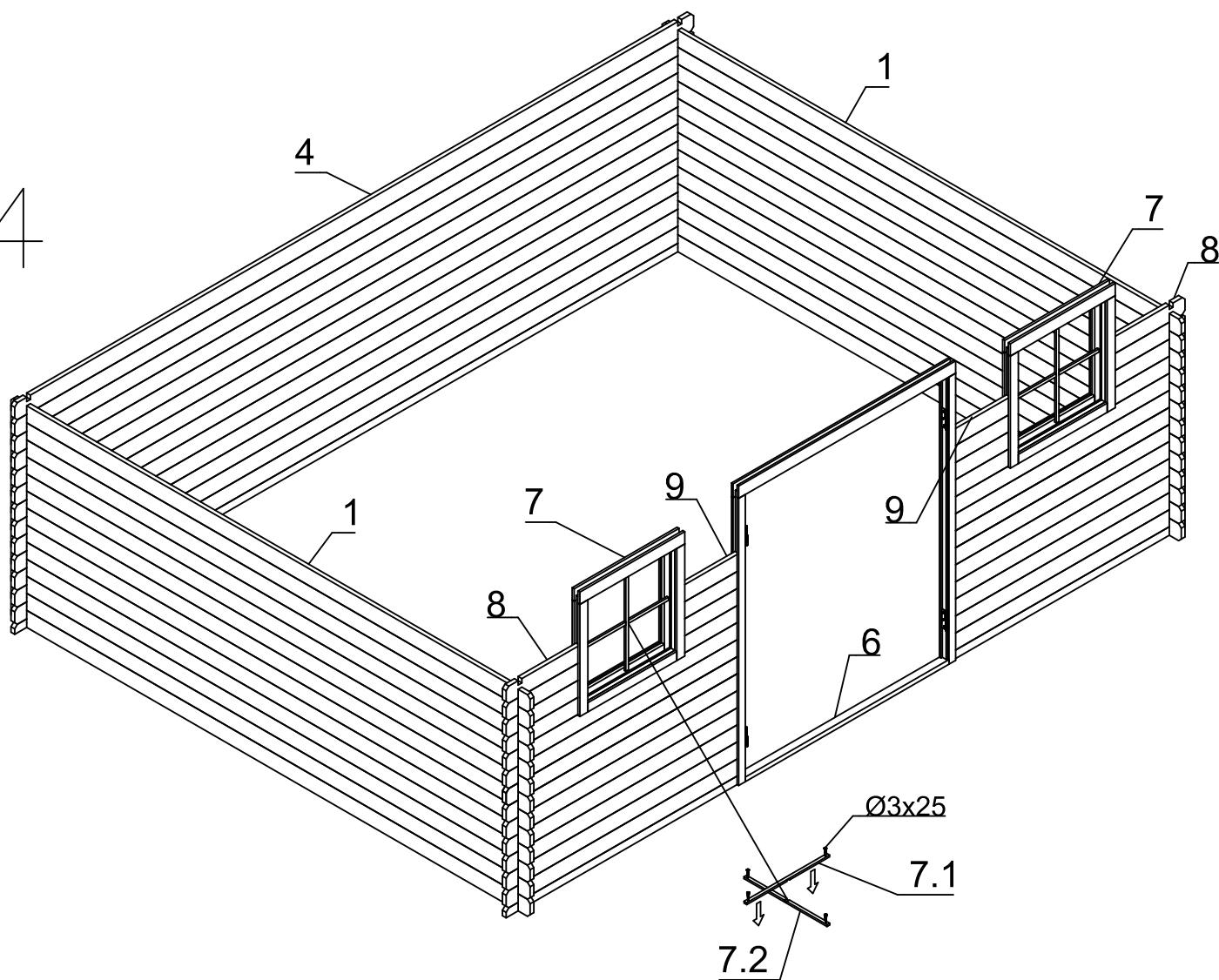
2



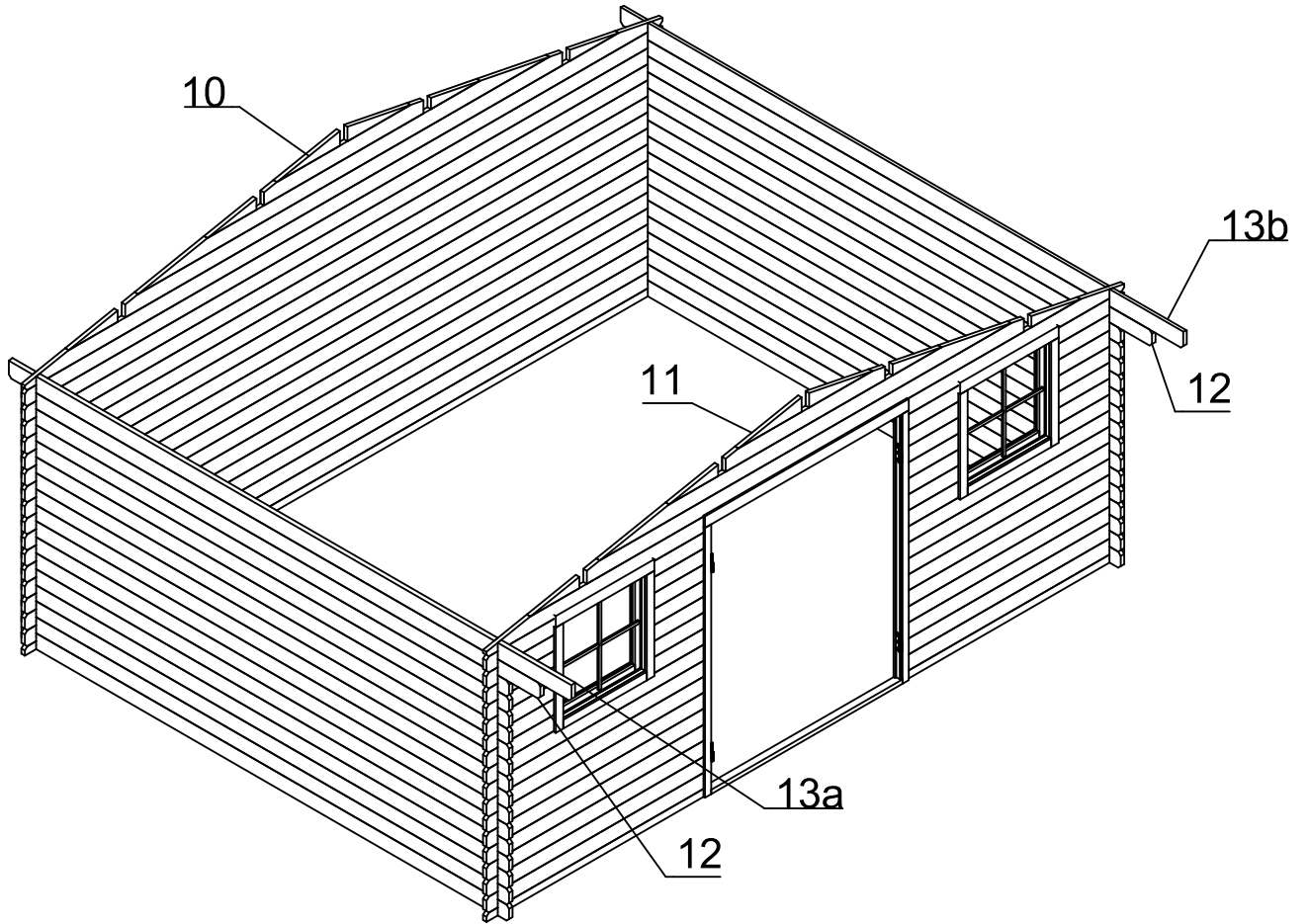
3



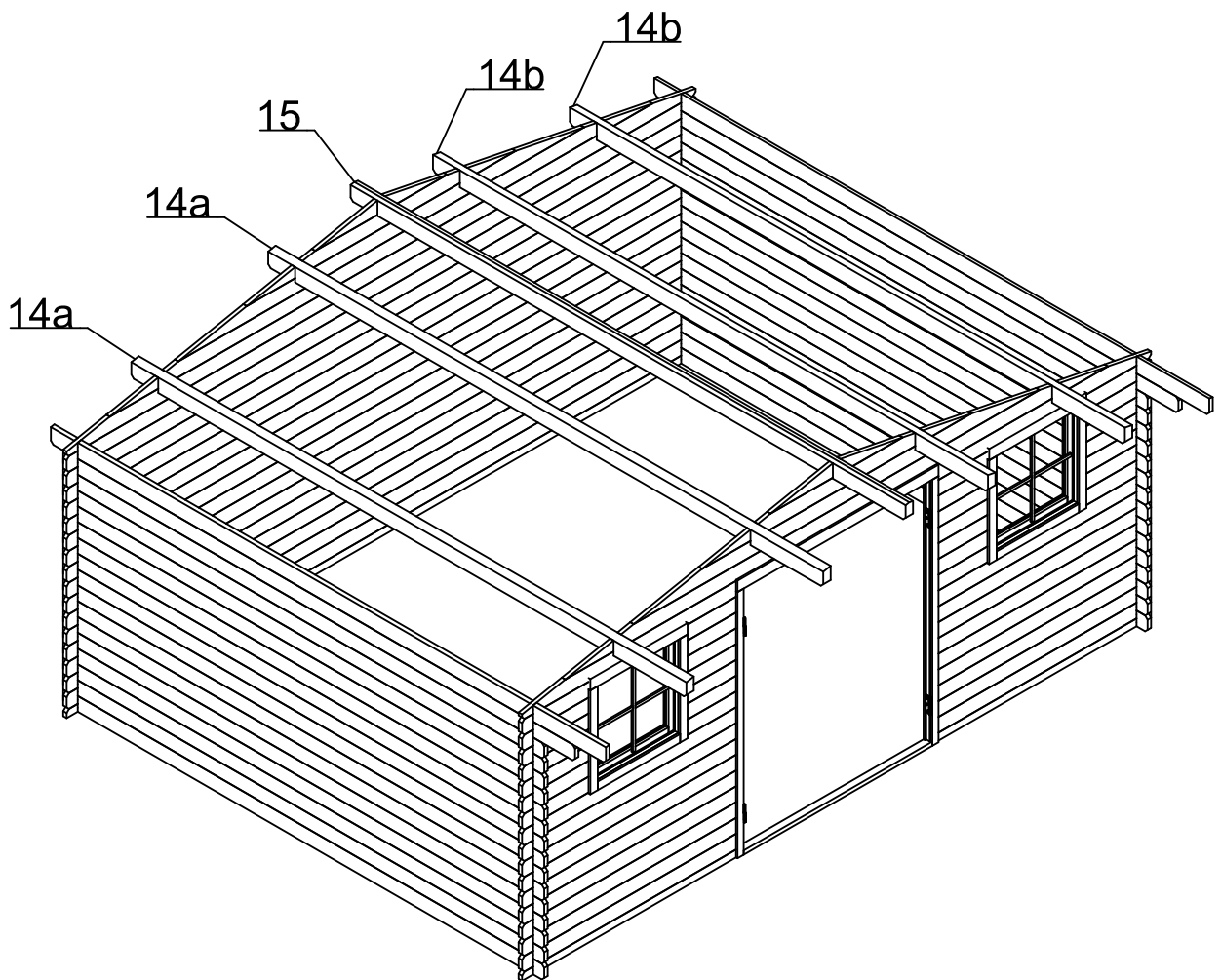
4



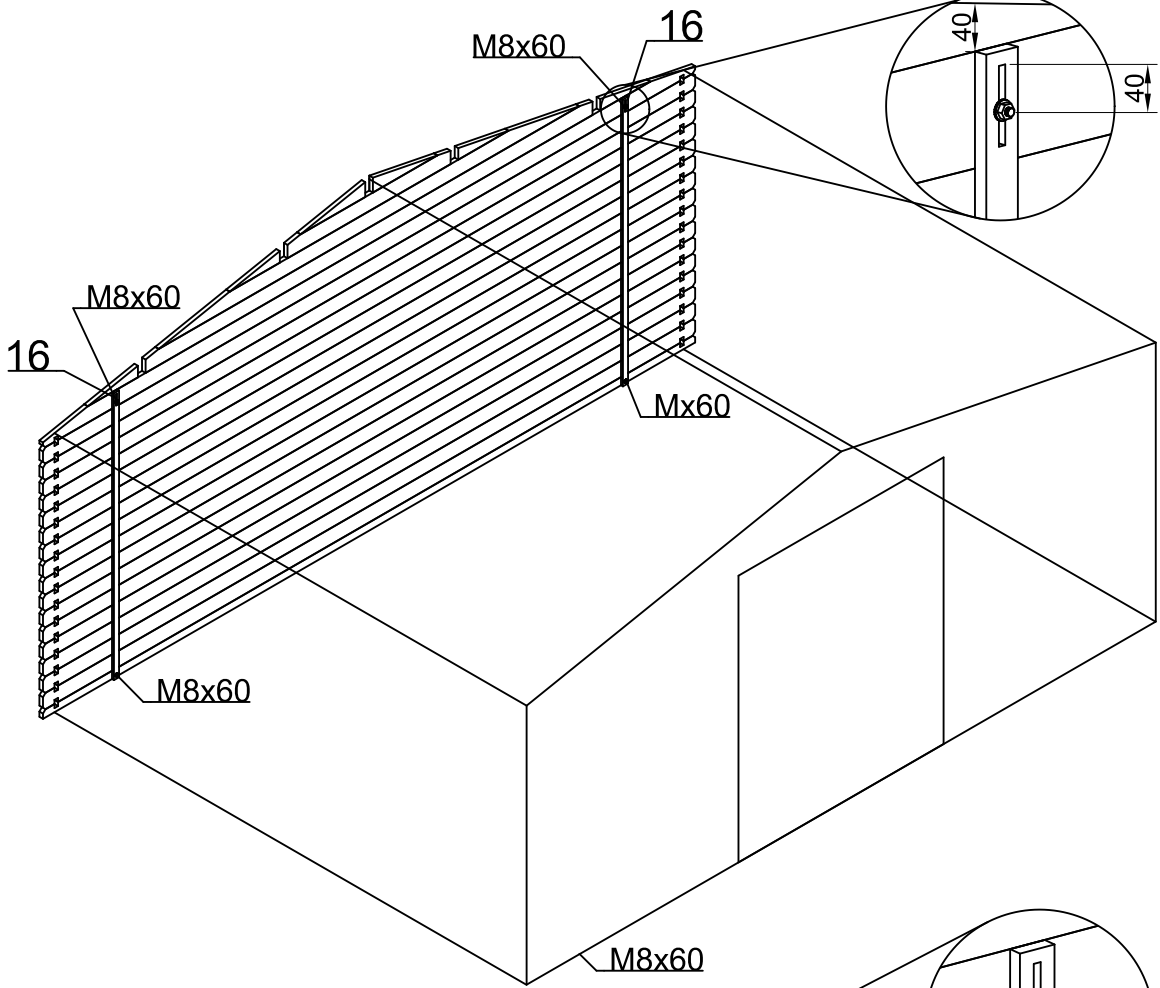
5



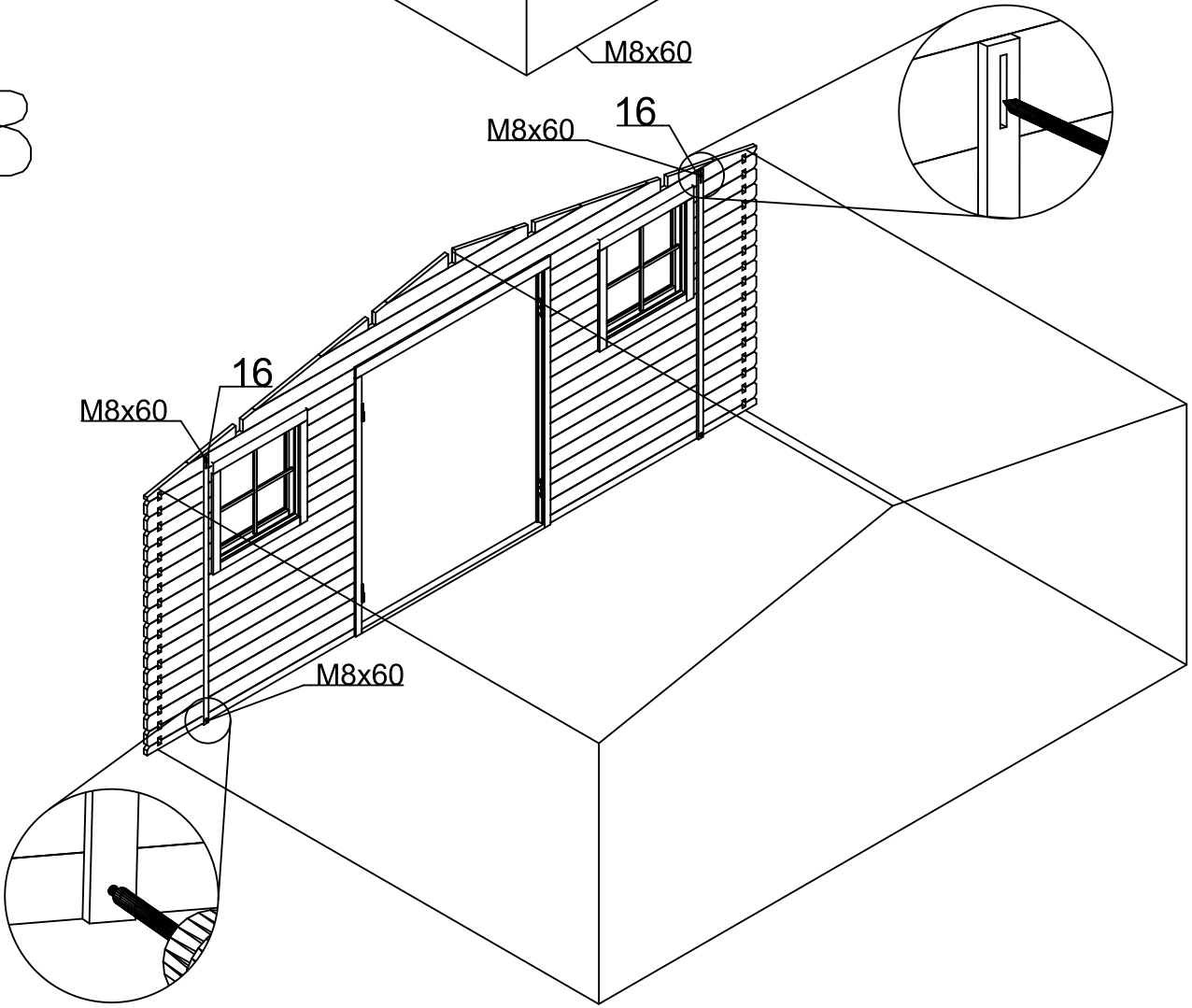
6



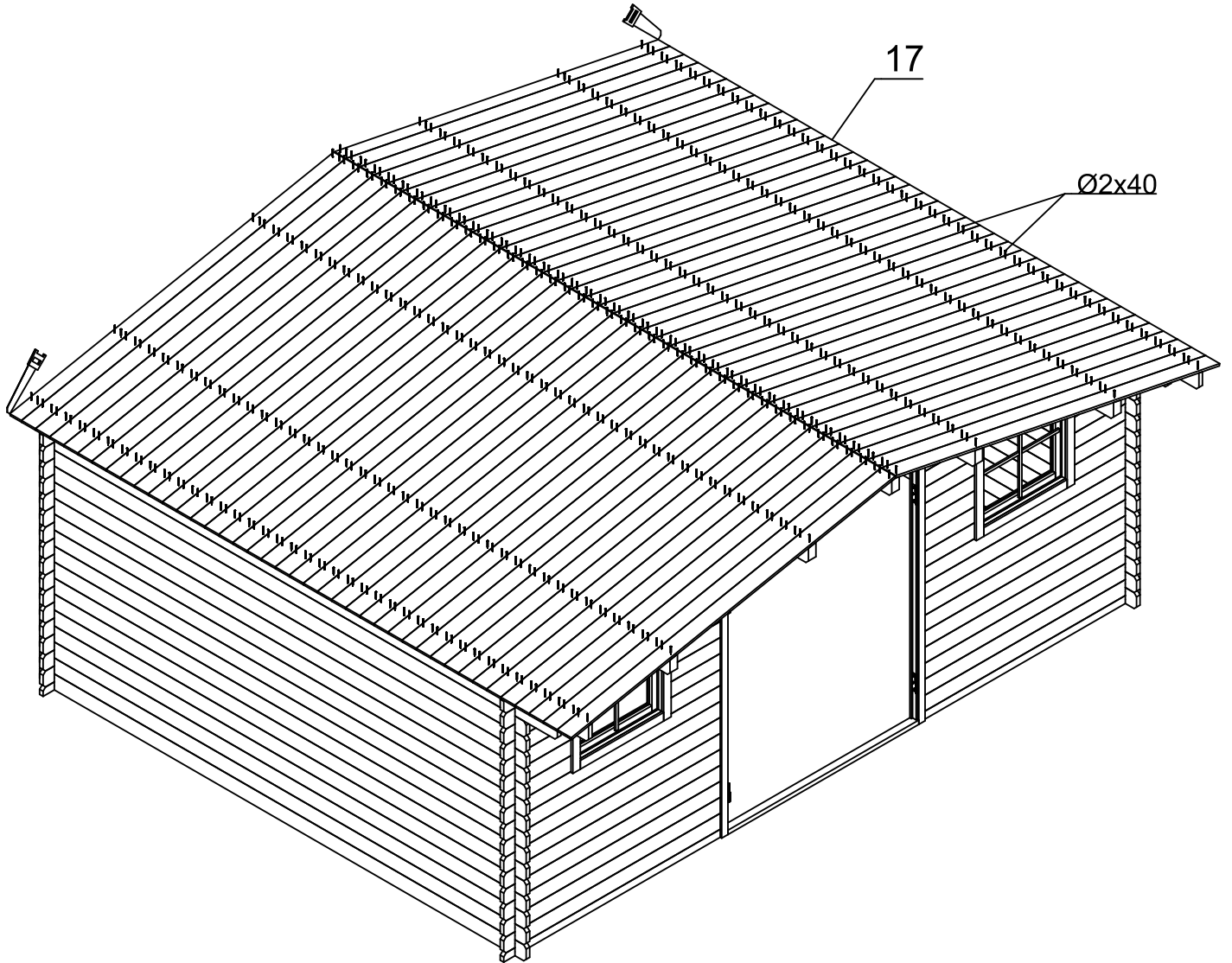
7



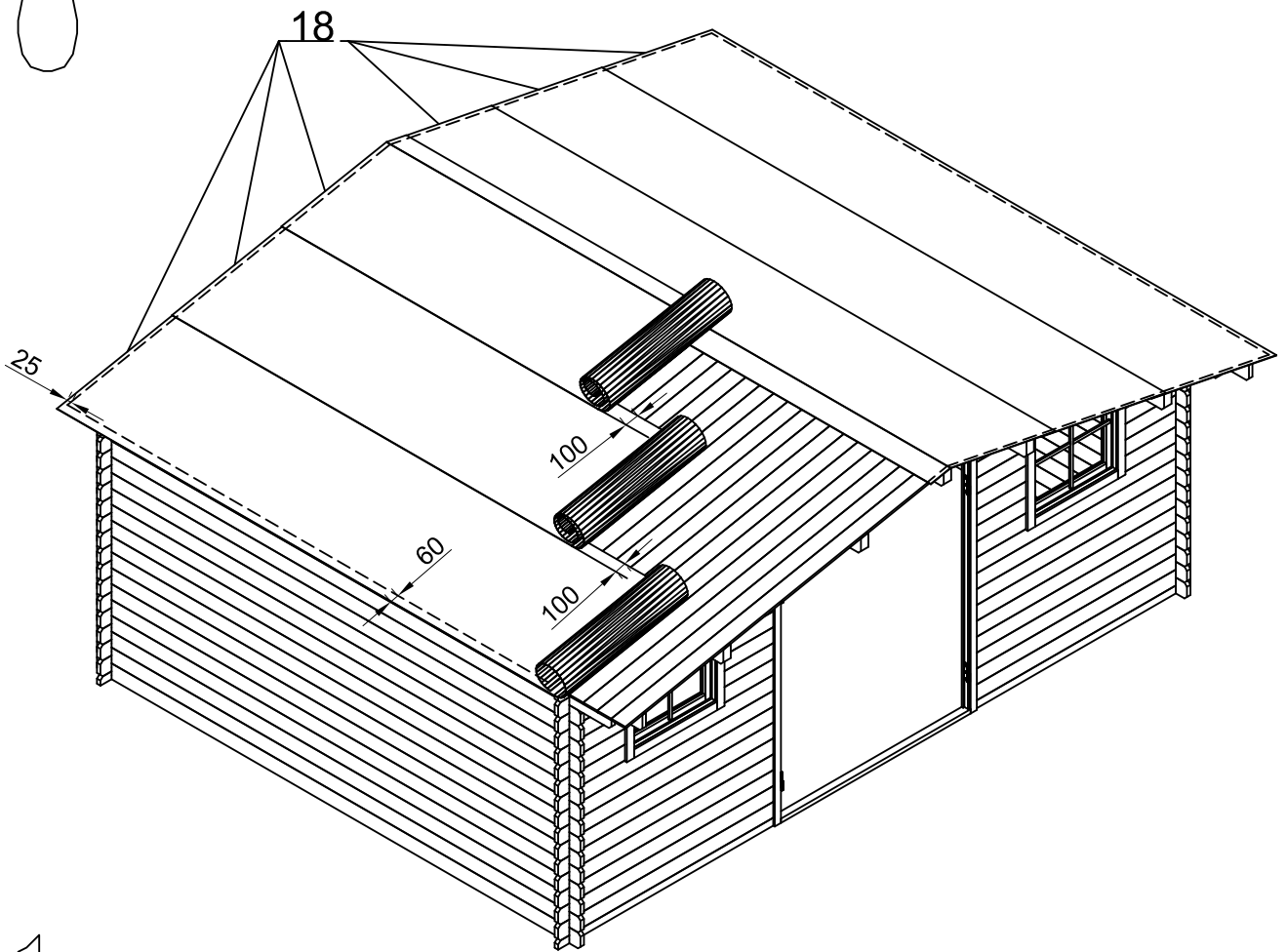
8



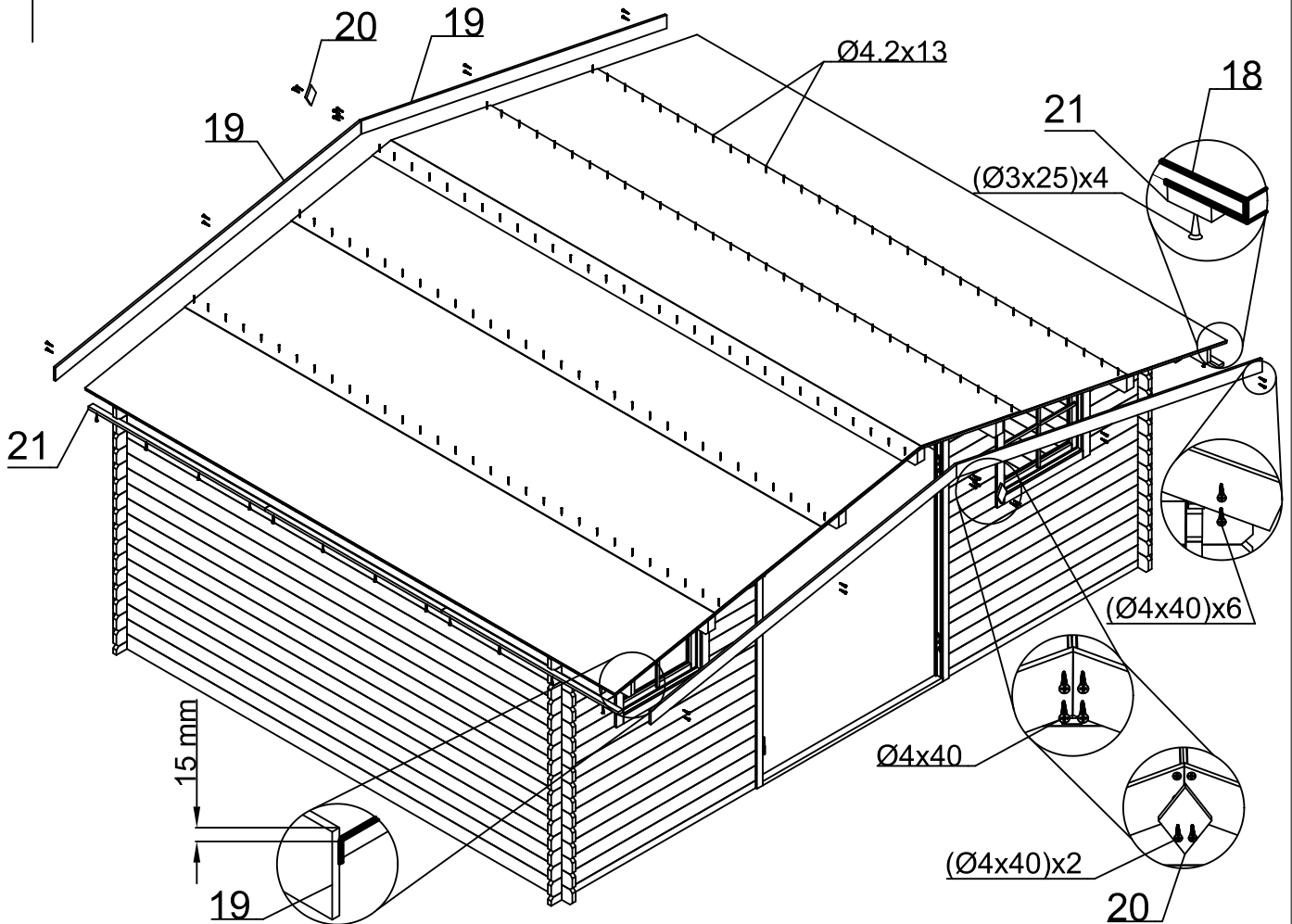
9



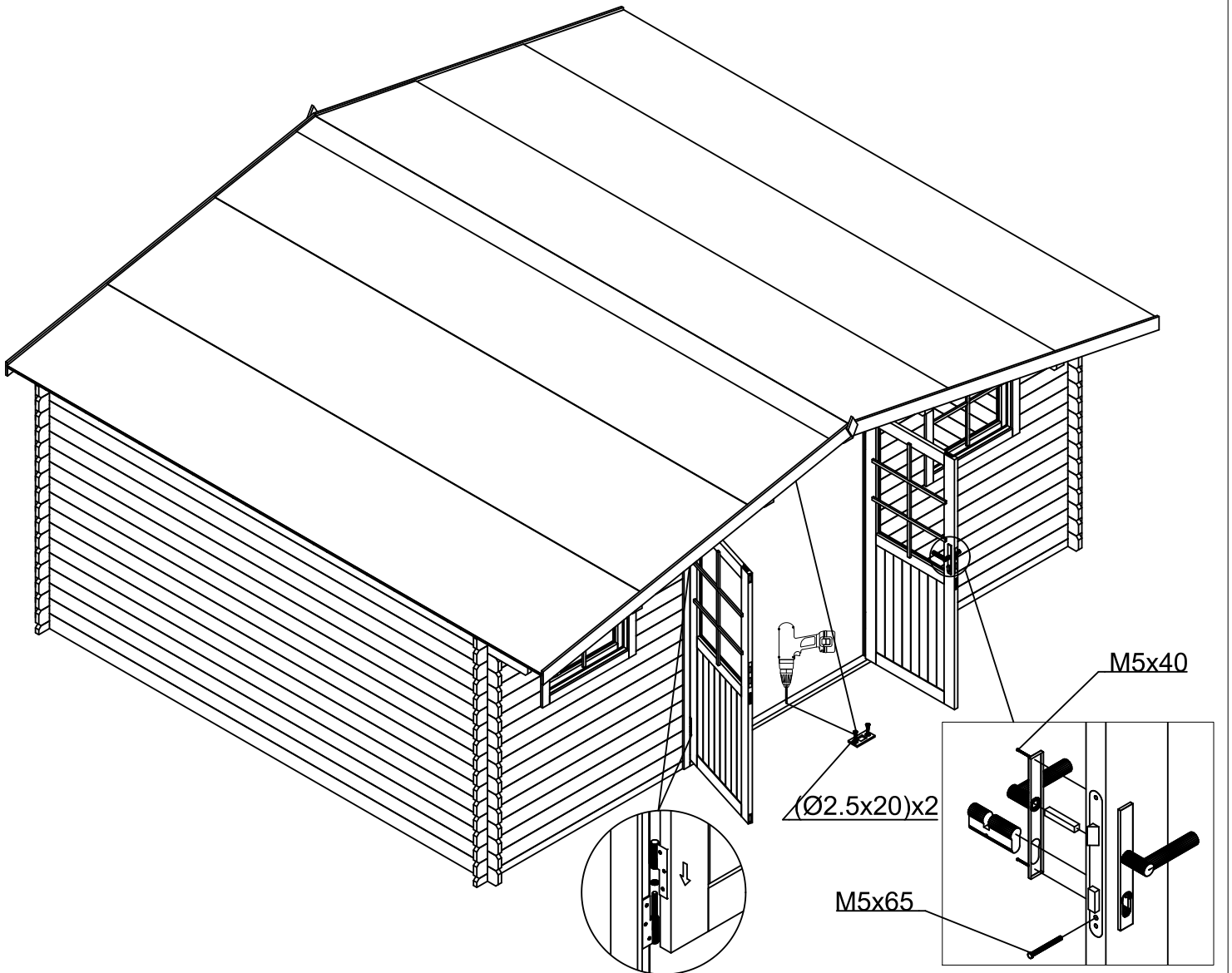
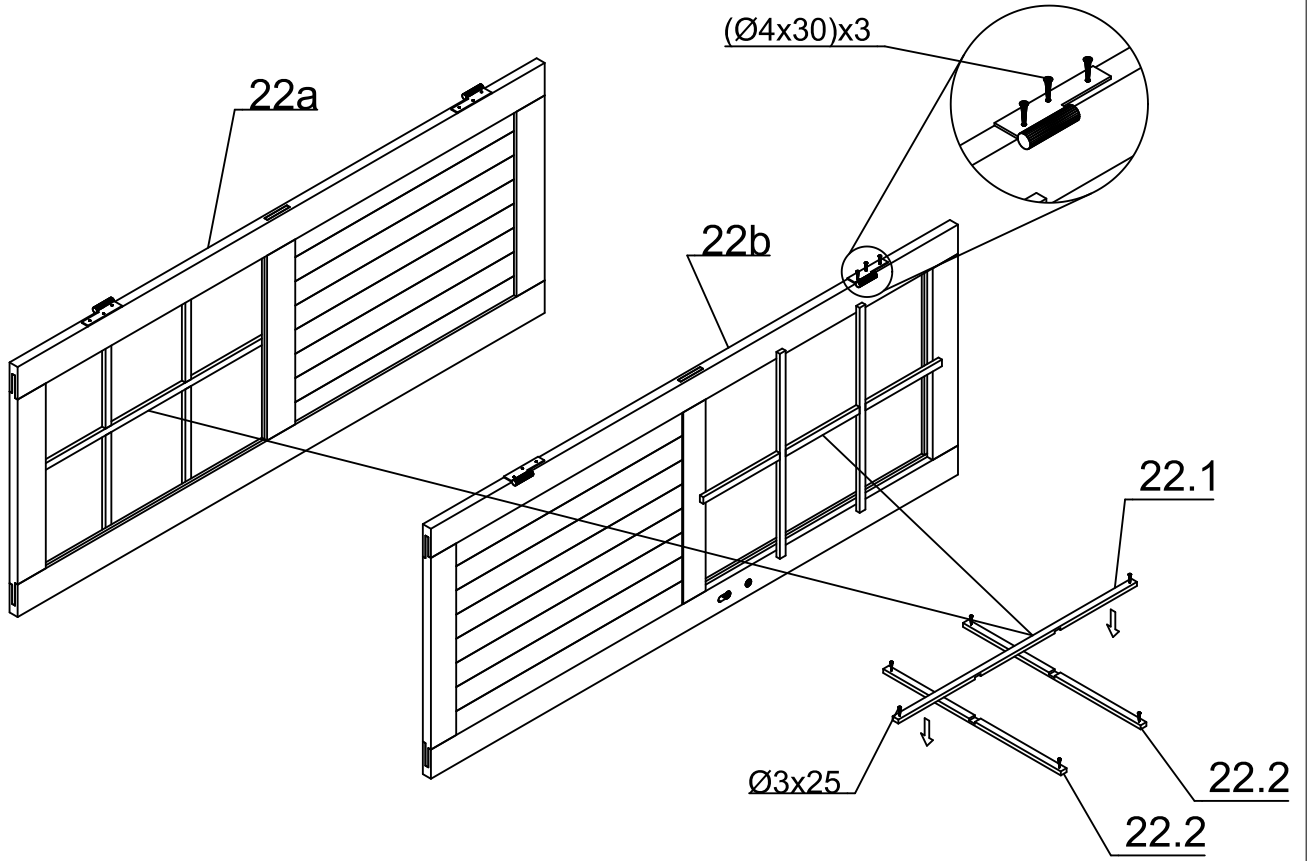
10



11



12



13

