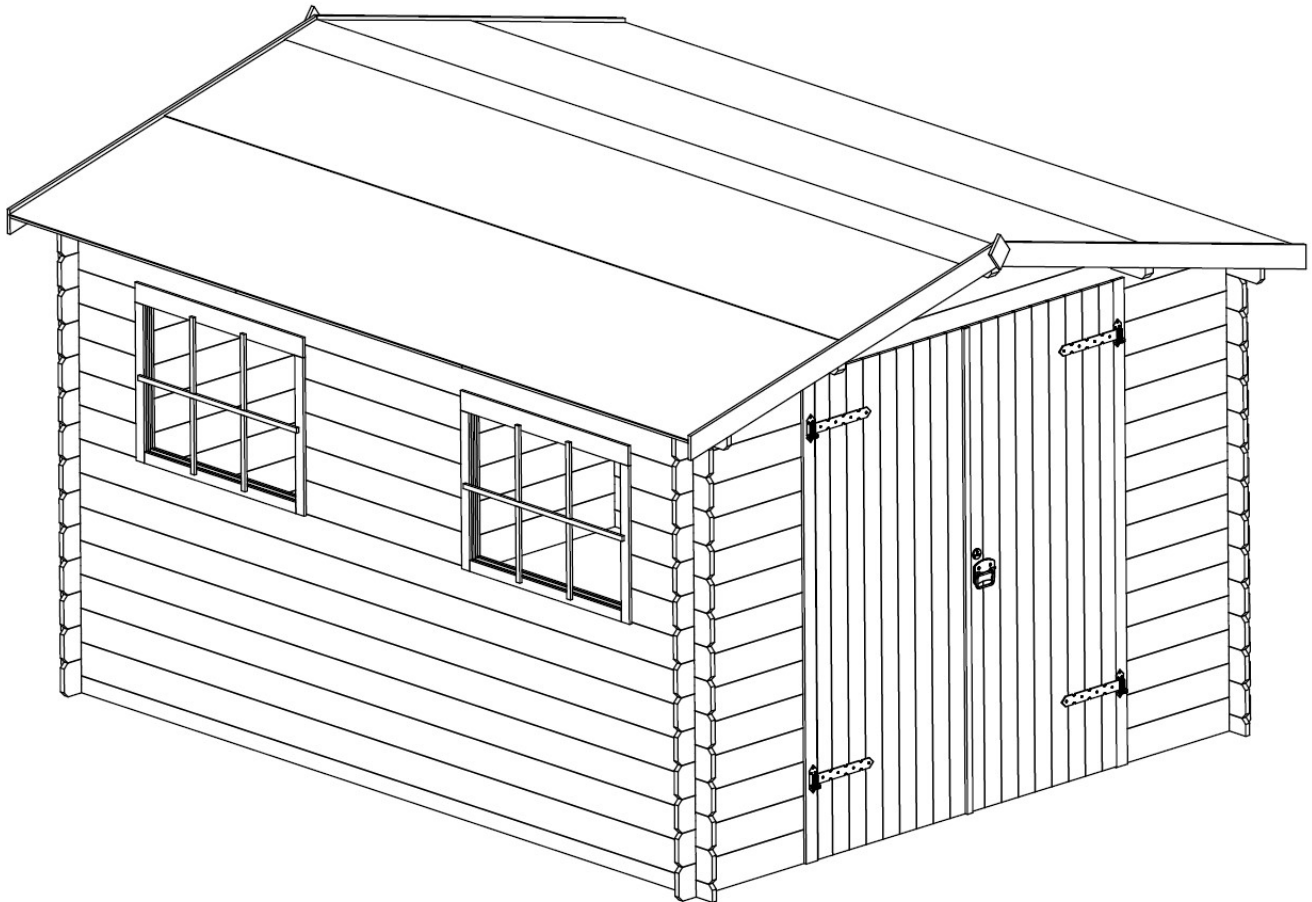


Samlevejledning



Jesper, 9.6 m² Redskabsrum

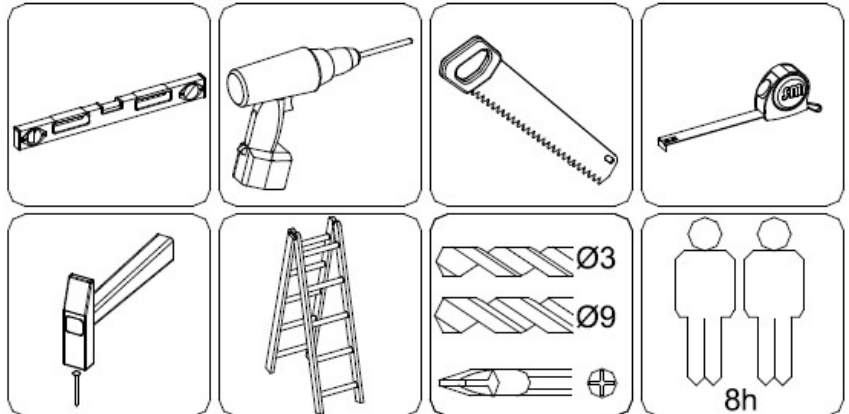
Serienummer:

3H41SLV _____

B – 300 cm

L – 360 cm

H – 230 cm



Ref. H41

Tillykke med dit nye redskabsrum/hytte

Start med at pakke materialerne ud og sorter dem efter de angivne numre i materialelisten. Hold dem adskilte, så har du et bedre overblik. Kontroller antal. Hvis noget mangler eller ikke er i orden, skal dette reklameres inden huset samles.

Sørg for at have det nødvendige værktøj klar (hammer, stjerneskruetrækker, vaterpas, tommestok, hobbykniv m.m.). Ved samling af emnerne anbefales det, at forbore huller. Det giver et bedre resultat og sikrer at træet ikke flækker.

Fundament

Redskabsrum kræver ikke nogen sokkel, men det er vigtigt, at have et godt underlag. Sørg for, at fundament og gulv er vandret og danner en plan og lige overflade - brug evt. fliser som opklodsning. Vejledning om fundament findes bl.a. på Silvan.dk.

Undgå fugtskader

For at undgå fugtskader, er det vigtigt at placere tagpap mellem fundamentet (underlaget) og de elementer af hytten som står direkte på fundamentet. Når det er gjort, skal du blot følge denne samlevejledning punkt for punkt.

Træbeskyttelse

Hytter og redskabsrum bør inden samling overfladebehandles med træbeskyttelse på de enkelte dele. Er du i tvivl om hvordan eller hvilken træbeskyttelse der er bedst egnet, spørg gerne til råds i butikken eller find mere information herom på Silvan.dk. Det bedste resultat opnås ved at overfladehandle de enkelte emner inden samling.

Trækvalitet

Redskabsrummet/hytten, som du har købt, er fremstillet af nåletræ der vokser i Nordeuropa. Træ er et naturprodukt, hvilket betyder, at alle stykker træ er forskellige. Det er normalt, at der kan være afvigelser i træet. Det er det som giver træet dets naturlige charme.

Tilladte afvigelser

- udfaldene knaster og udfaldene knaster i kanterne
- knaster der er groet fast i træet
- farveændringer som ikke anfægter holdbarheden.
- tørke-/sammentrækningsrevner, som ikke betyder noget for konstruktionen
- harpiks-lommer
- forvridninger og drejninger, hvis træet stadig er godt at arbejde med

Det kan forekomme, at knasterne falder ud under brugen på grund af f.eks. tørt vejr. De huller, der opstår, kan fyldes ud med flydende træ.

VIGTIGT - tagdækning

Den medleverede tagpap er en såkaldt underpap og kun til midlertidig brug. Underpappen bør derfor overdækkes med andet langtidsholdbart vejrbestandigt tagmateriale som: shingles, tagpap (overpap), tagsten, stålplader, pvc-plader eller lignende indenfor 1 måned efter opsætning af hytten. Det nævnte vejrbestandige tagmateriale kan monteres direkte ovenpå underpappen. Ved at bruge 2-lags løsningen får du et tæt og holdbart tag med lang levetid.

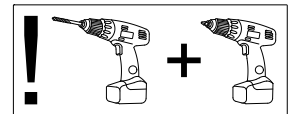
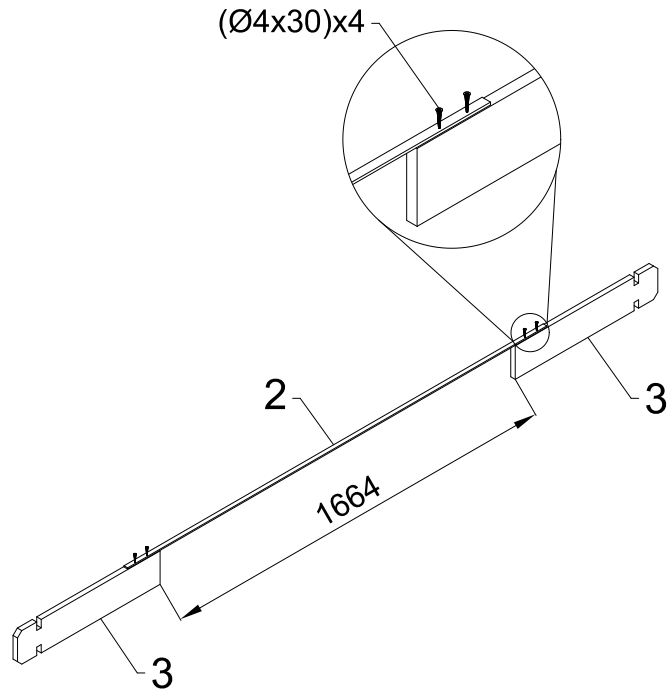
Nyttige tips

- Sørg for at forankre redskabsskuret/hytten til jorden eller fundamentet
- Undgå at fastskruer reoler o.l. til flere bjælker i højden, fordi der kan opstå sprækker, når træet ikke kan arbejde
- Vi anbefaler, at du forsikrer dit redskabsskur hhv. hytte
- Sørg for god ventilation i redskabsskuret hhv. hytten

Stykliste

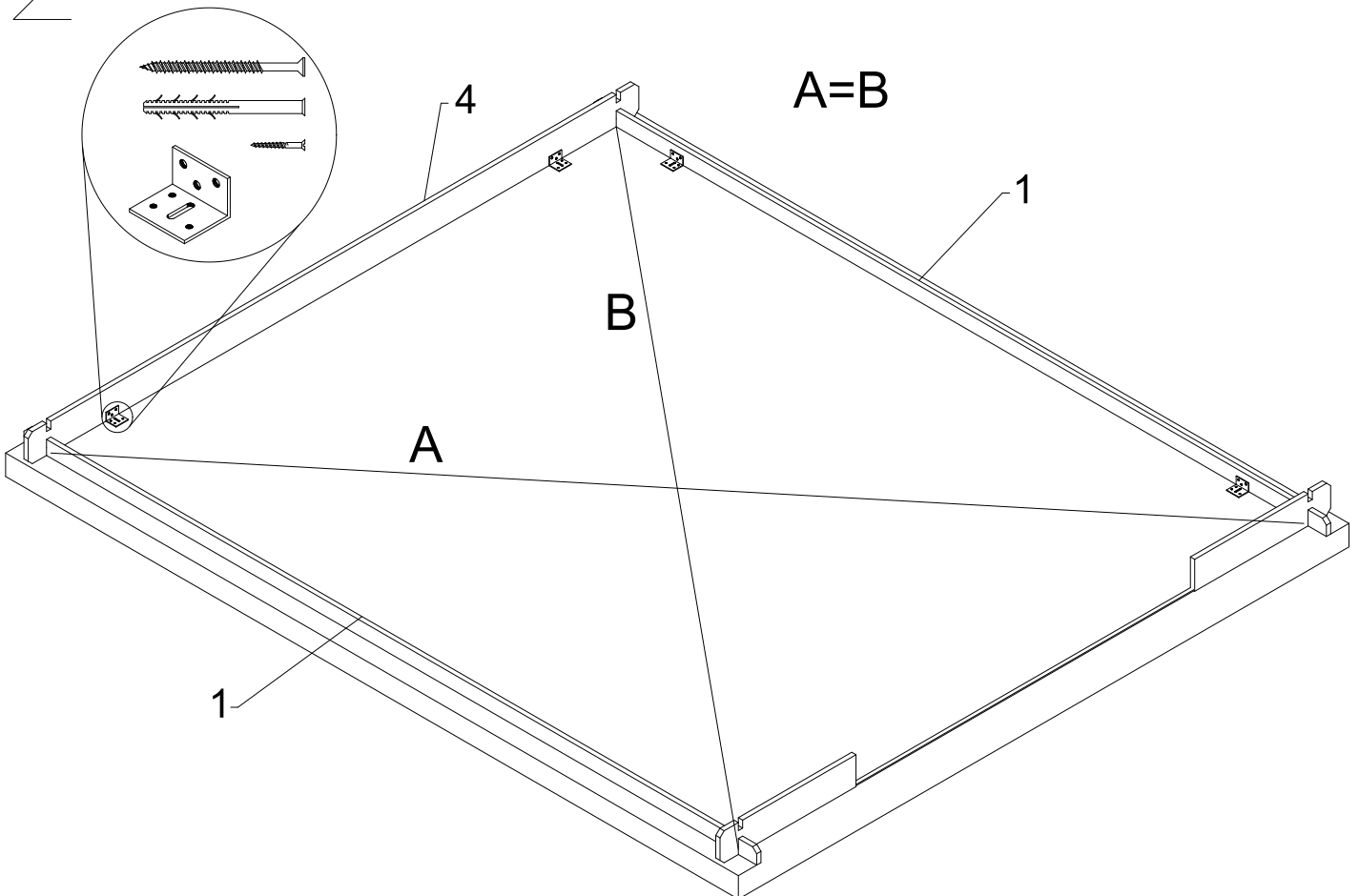
Nr	Varebeskrivelse	Størrelse (mm)	Antal
1	Nederste vægbræt	21 x 77 x 3600	2
2	Al strimmel	2.0m	1
3	Vægbræt	21 x 145 x 668	28
4	Vægbræt	21 x 145 x 3000	14
5	Vægbræt	21 x 145 x 3600	21
6	Vindue	625 x 900	2
6.1	Vindueramme liste	12 x 20 x 860	2
6.2	Vindueramme liste	12 x 20 x 590	4
7	Vægbræt	21 x 145 x 450	10
8	Vægbræt	21 x 145 x 900	5
9	Øverste vægbræt	21 x 136 x 3750	2
10	Gavl	21 x 403 x 3000	2
11a	Dørramme bjælke venstre	57 x 65 x 1900	1
11b	Dørramme bjælke højre	57 x 65 x 1900	1
12	Støttebræt	12 x 40 x 1910	4
13	Dørramme afstandliste	12 x 28 x 1565	1
14	Tagbjælke	40 x 120 x 3750	2
15	Tagbjælke	40 x 120 x 3750	1
16	OSB plade	831 x 1250	12
17	Tagpap	1m x 10m	2
18	Sternbræt	15 x 95 x 1700	4
19	Rombe	15 x 100 x 250	2
20	Skiltefriser	12 x 40 x 1875	4
21	Hængsel		4
22	Dørlås		1
23	Låseplade		1
24	Håndtag		1
25	Skudrigel		2
26a	Dørblad	775 x 1885	1
26b	Dørblad	775 x 1885	1
27	Dørliste	12 x 40 x 1885	1
	Monteringsmateriale		1
	Montage bræt	21 x 50 x 300	1
	Vægbræt - extra	21 x 145 x 3600	1

1

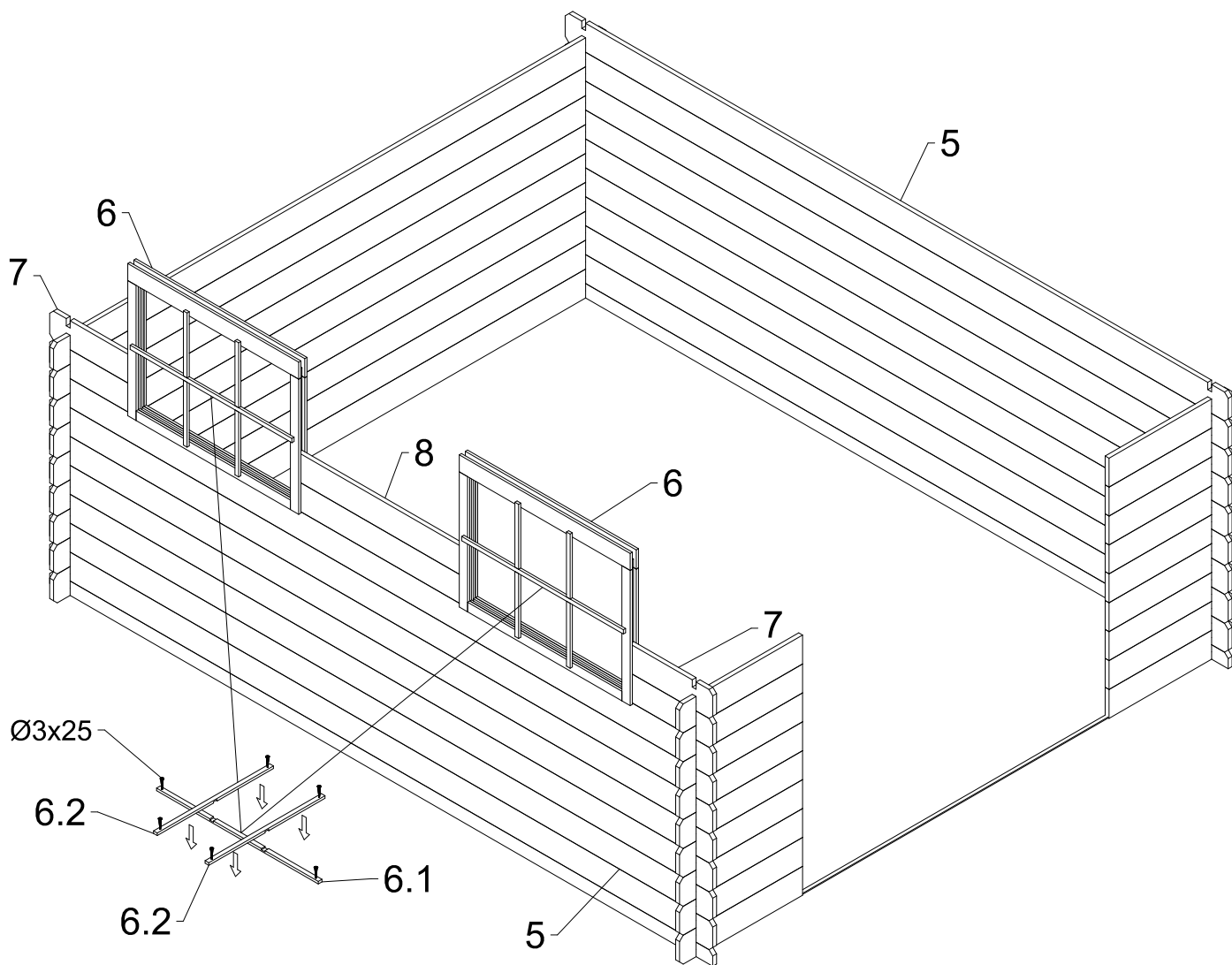
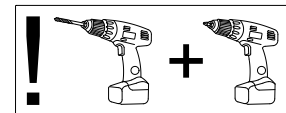


2

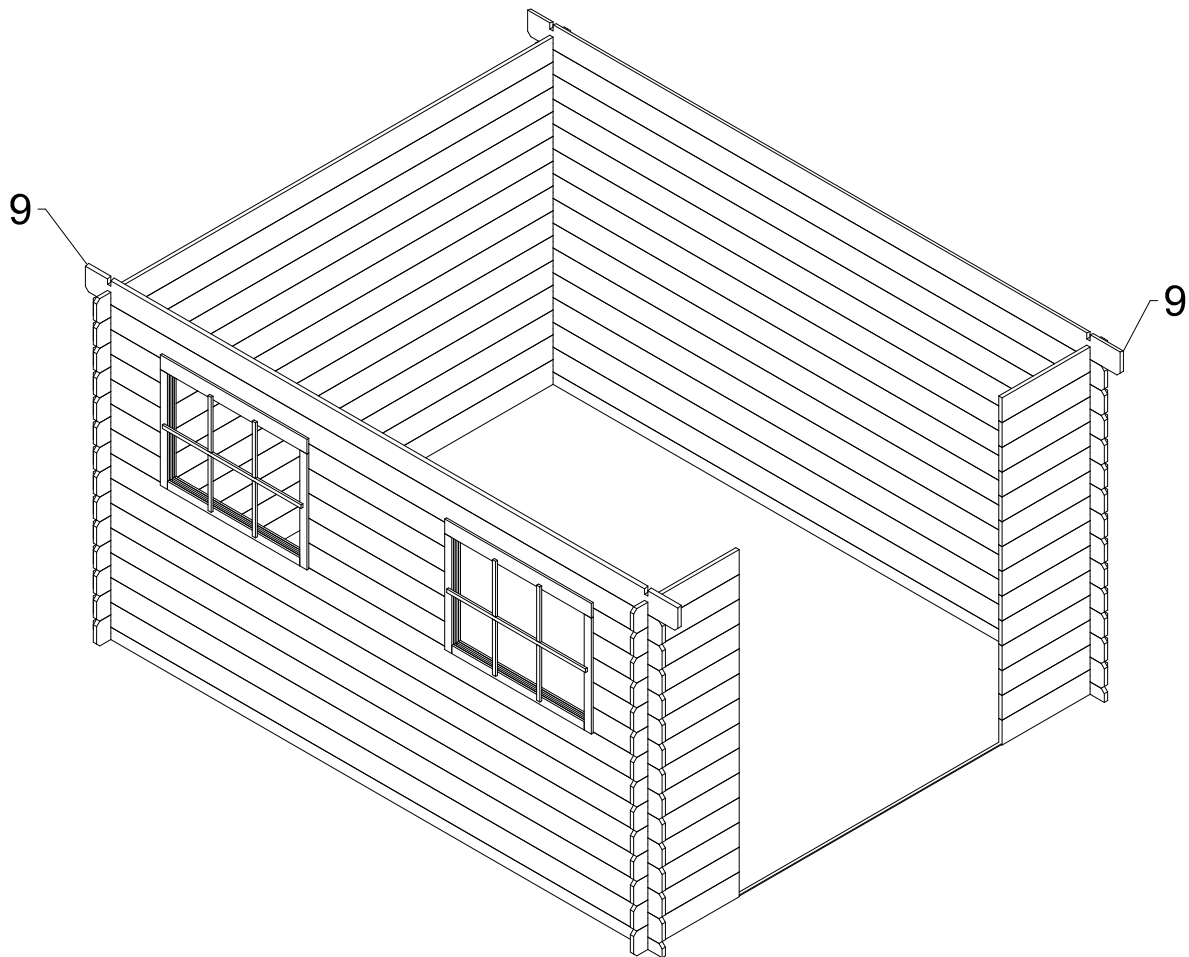
Ikke inkluderet



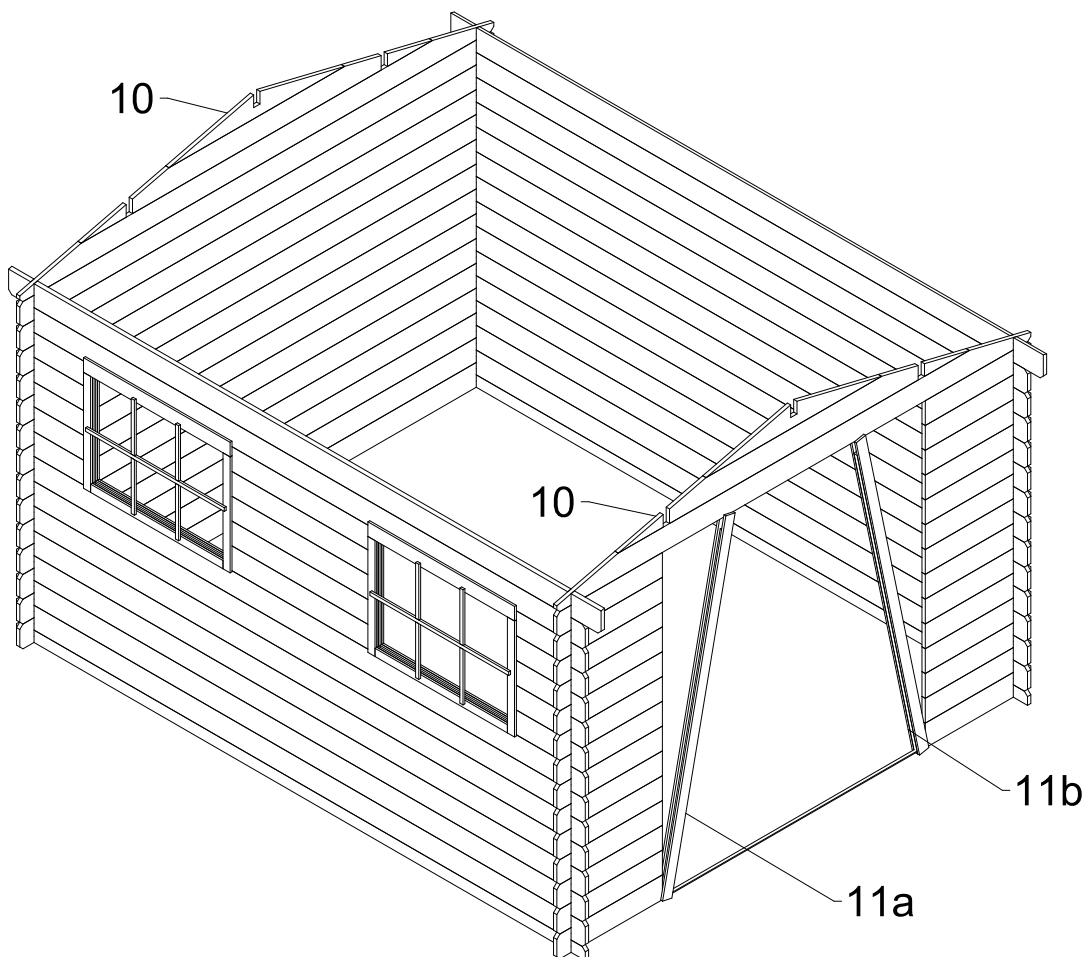
3



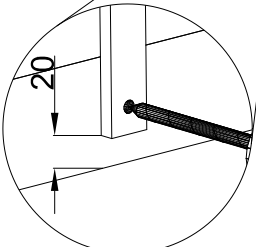
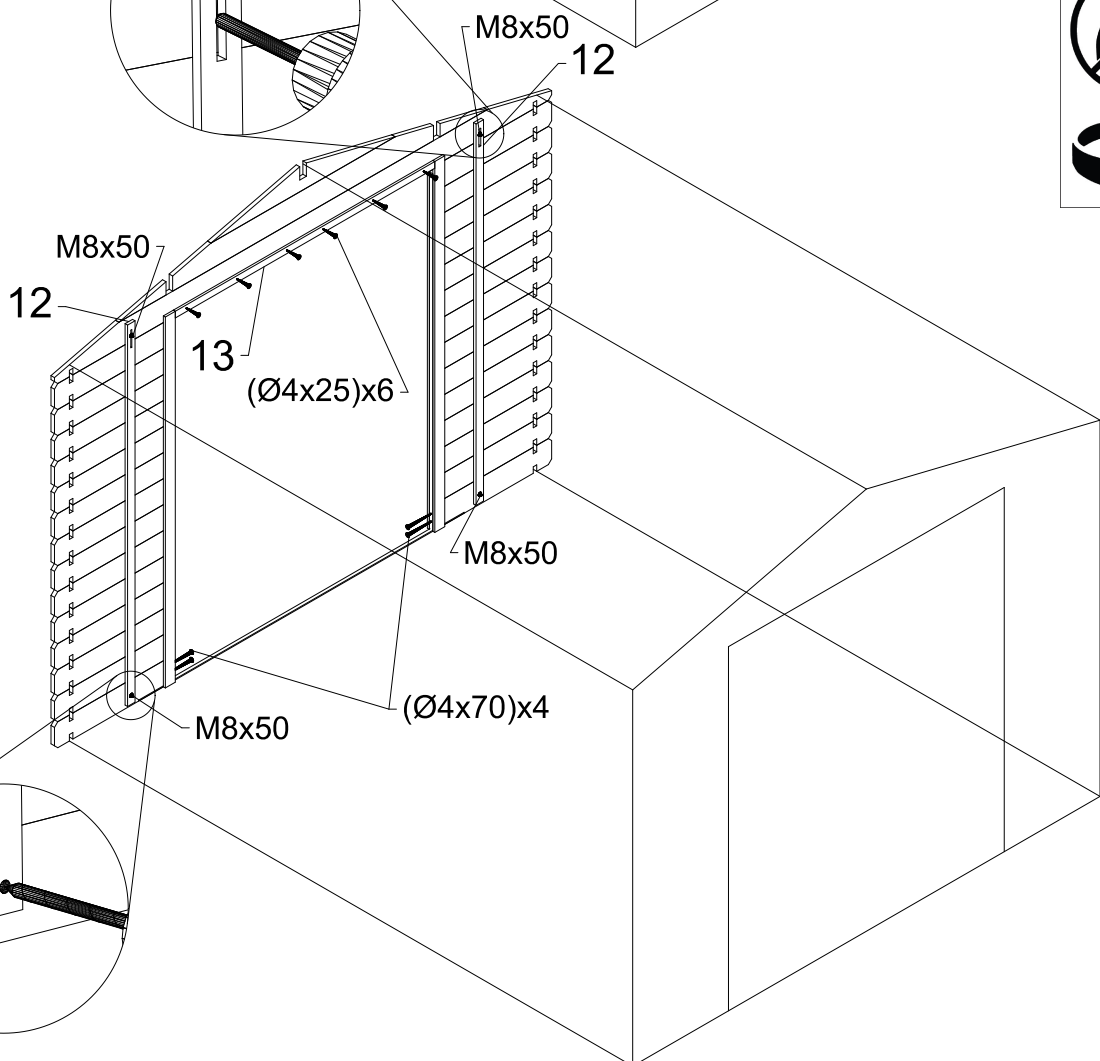
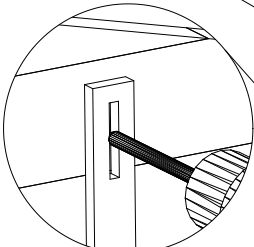
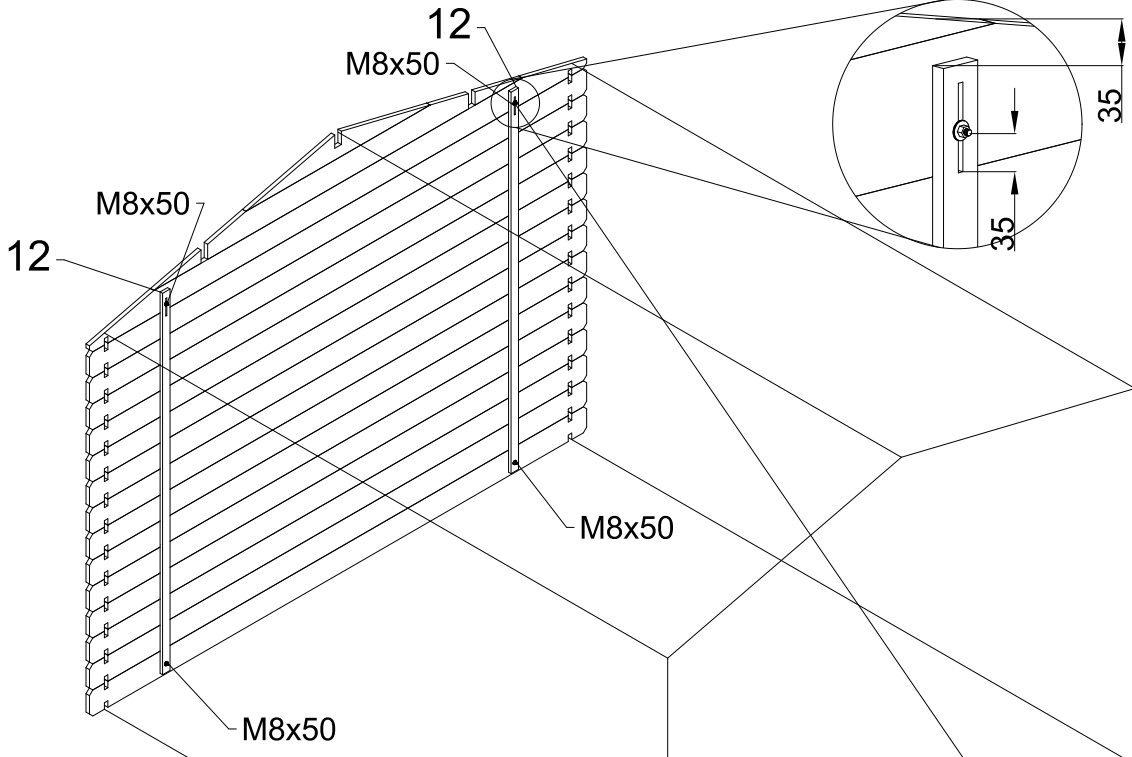
4



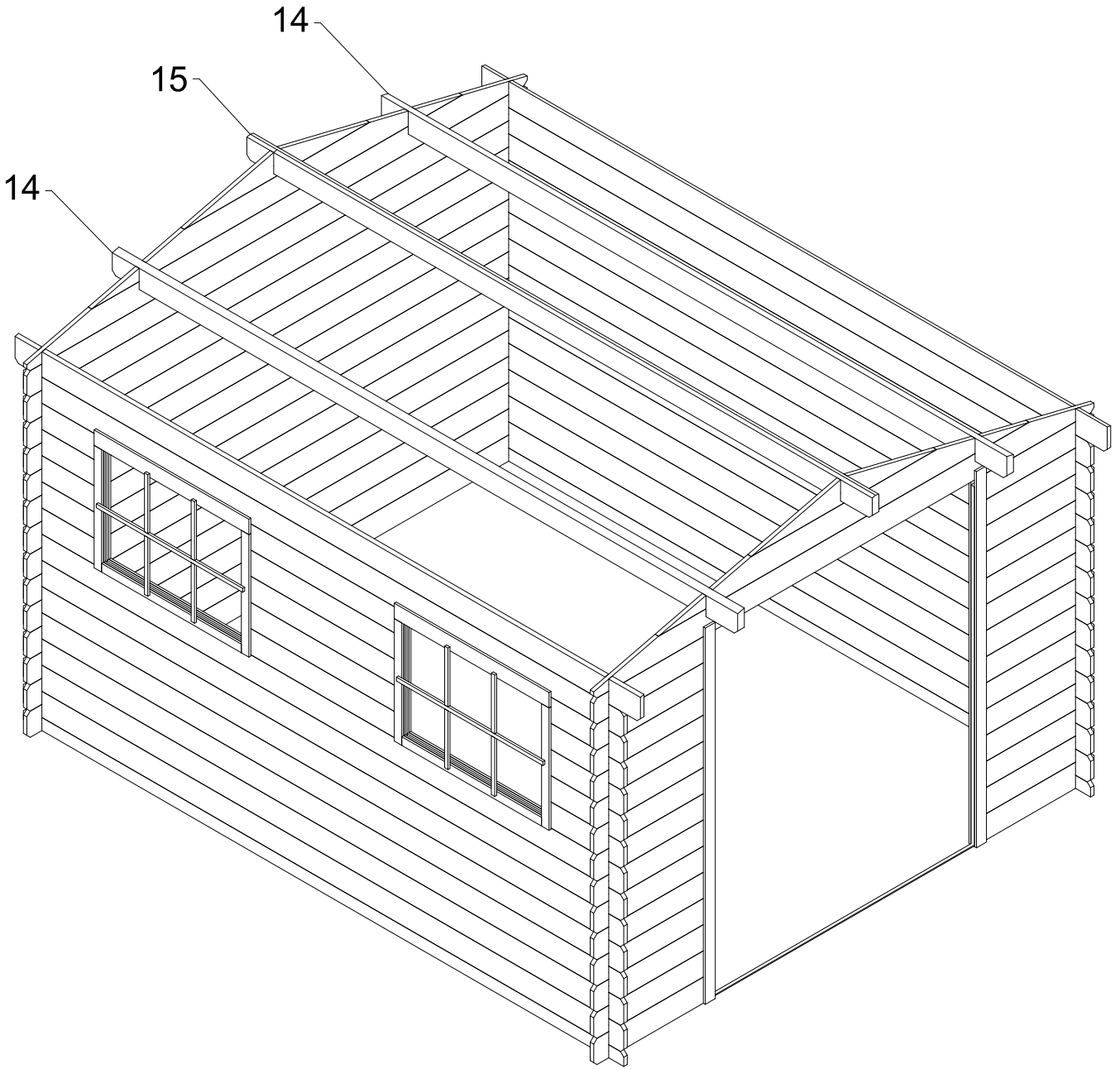
5



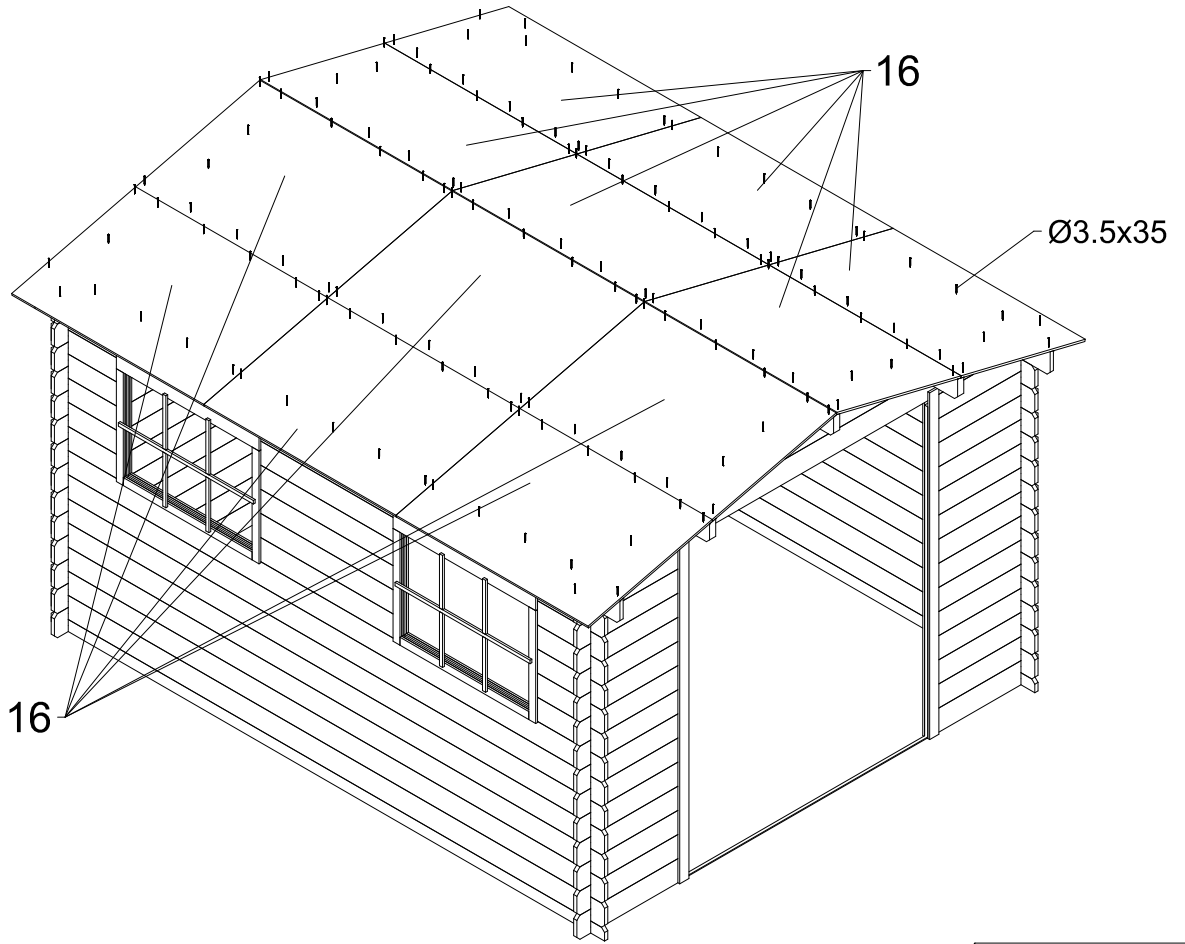
6



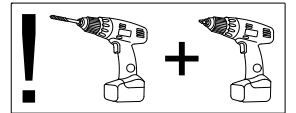
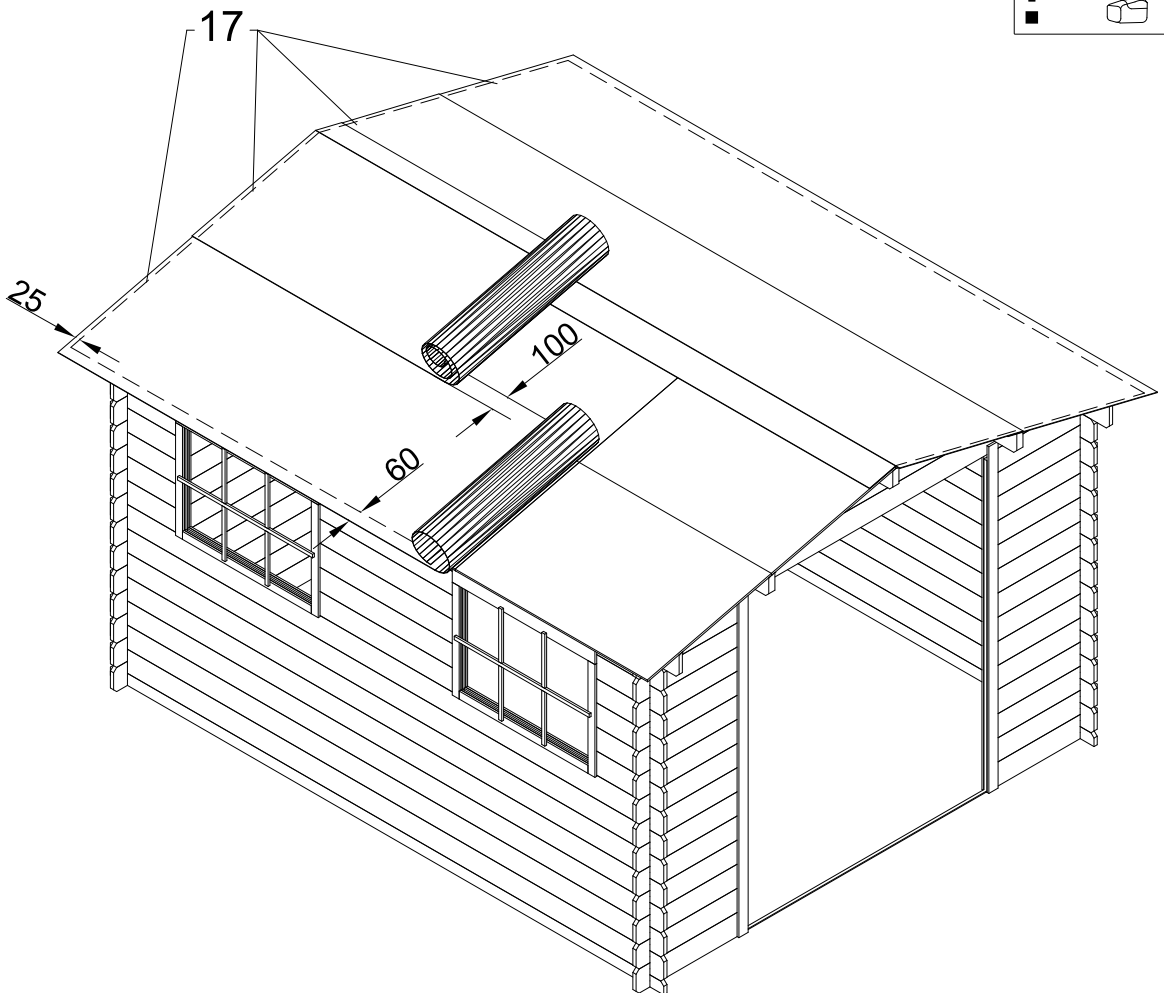
7



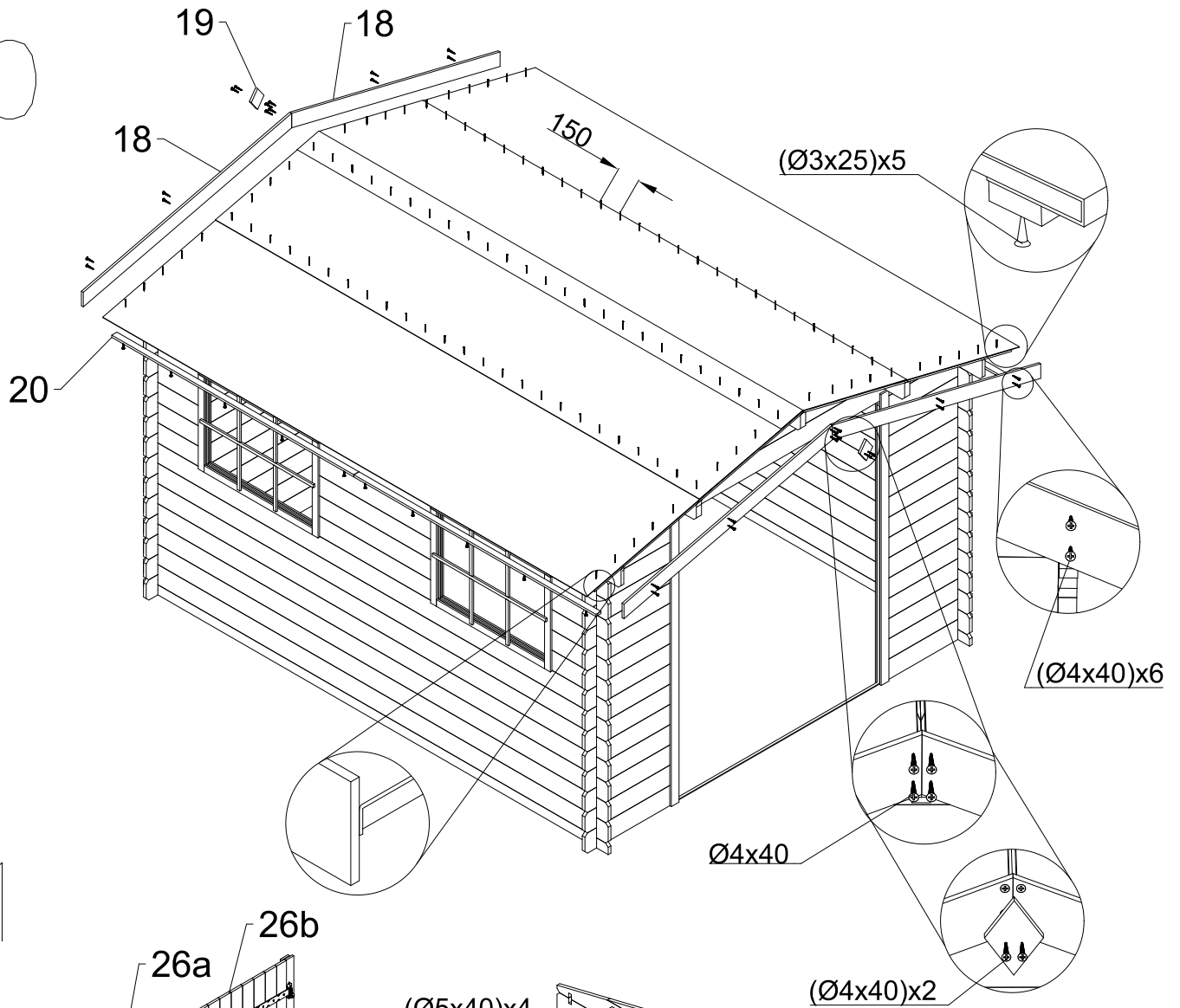
8



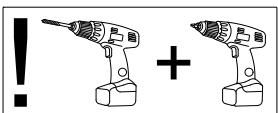
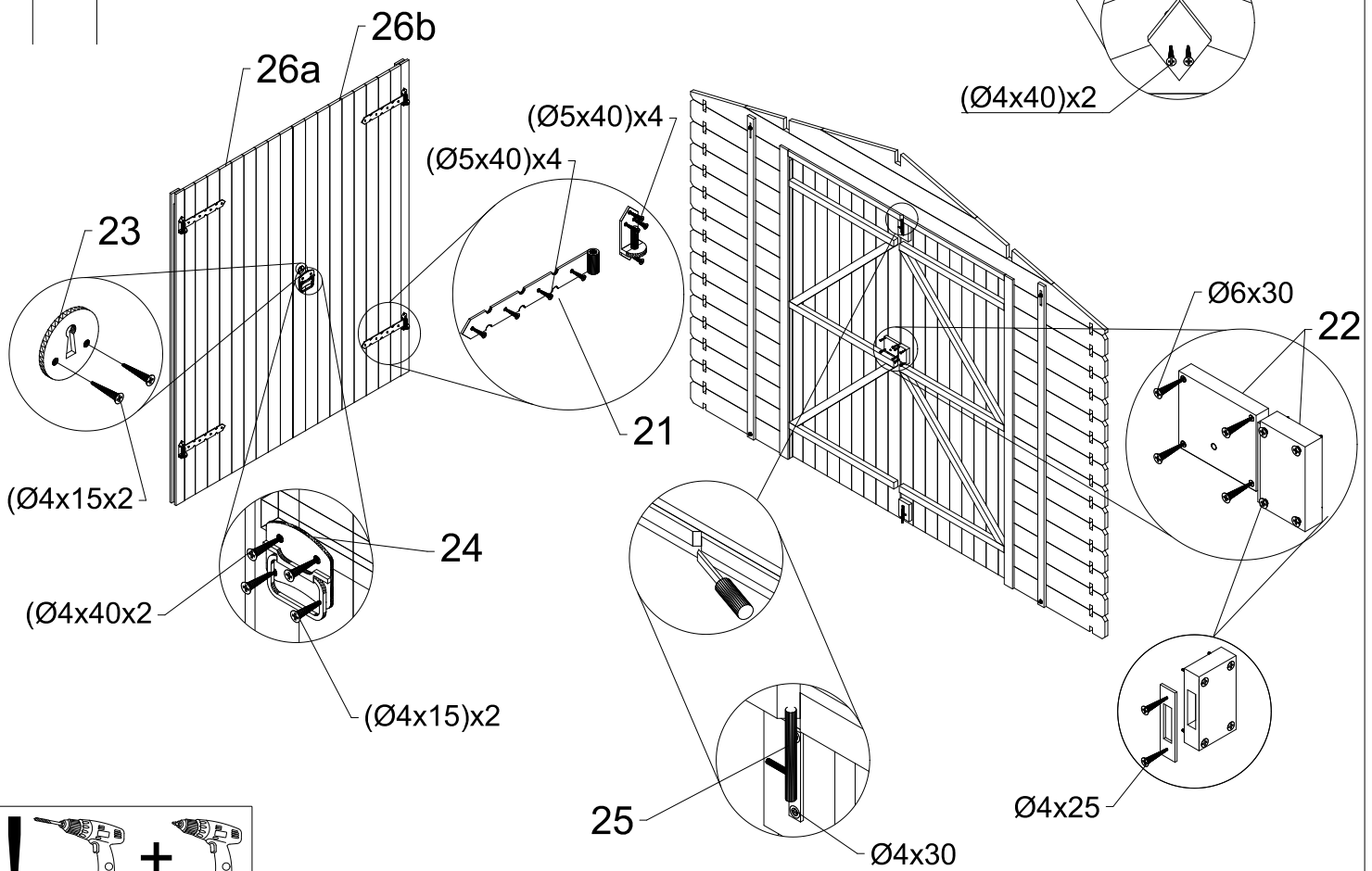
9



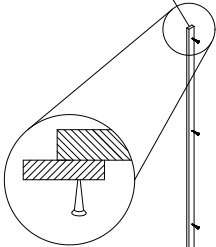
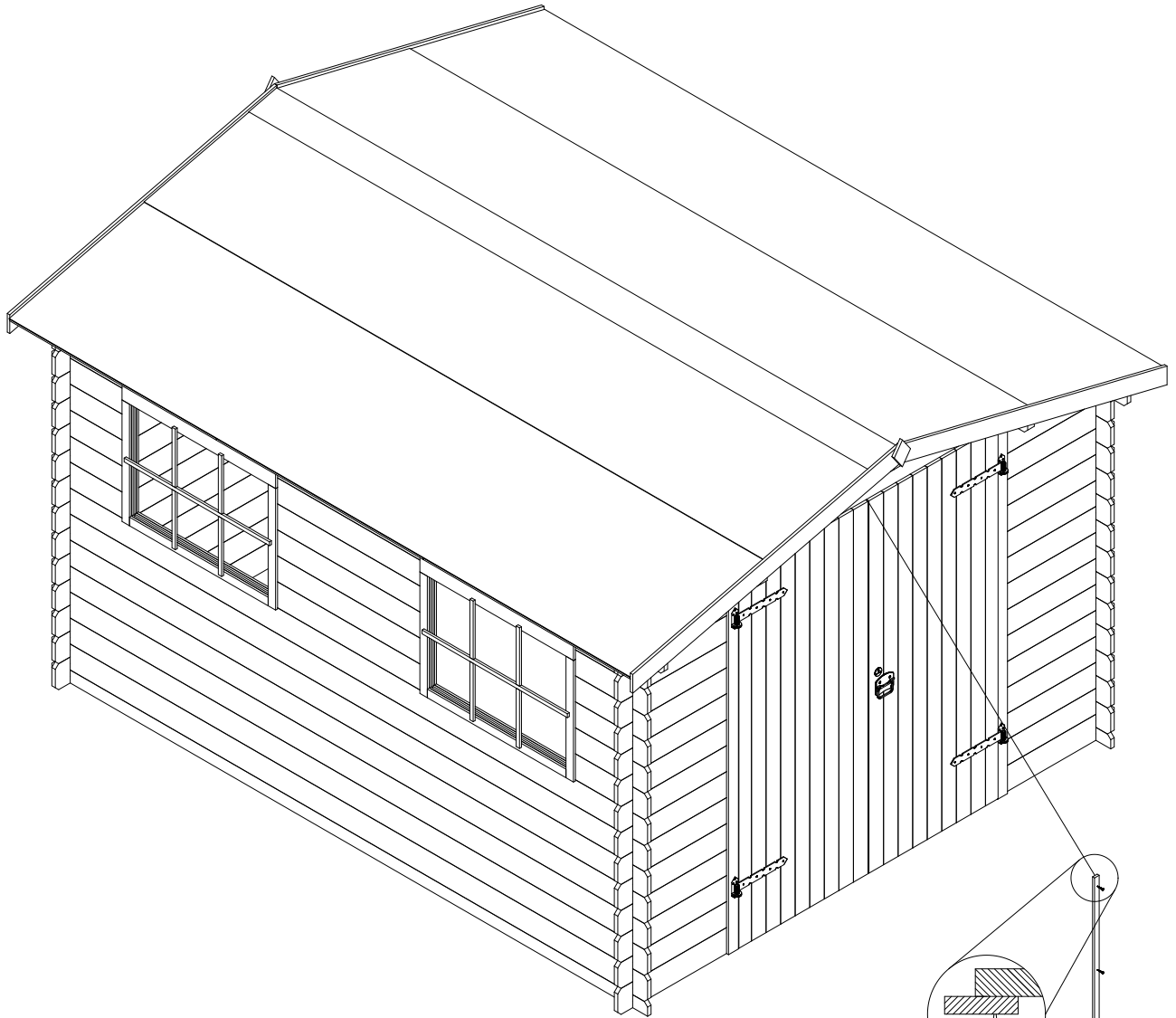
10



11



12



27

(Ø3x25)x5

