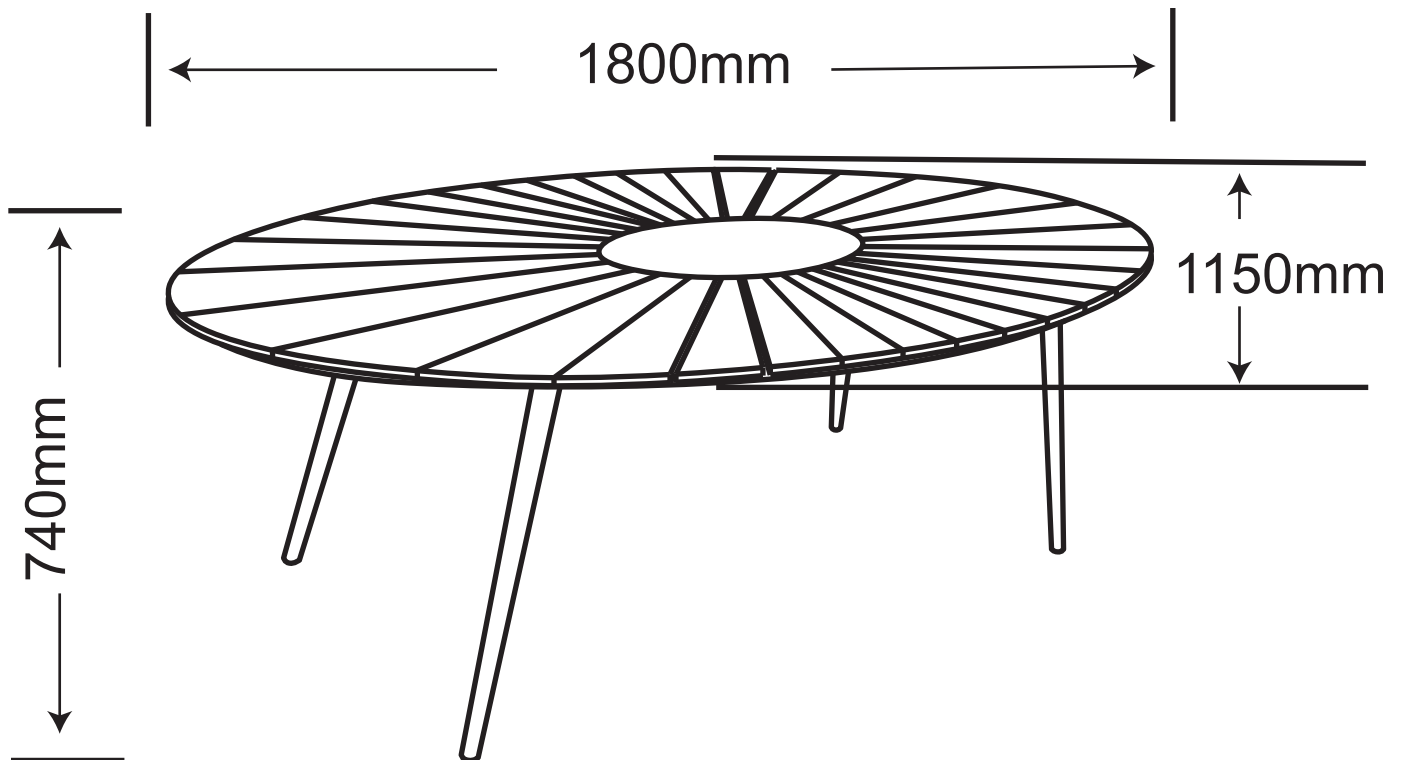
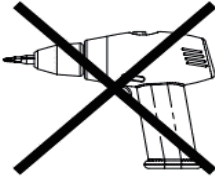




9842378


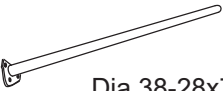

NAPOLI OVALT GRÅ NON-WOOD

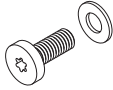



<b>DK:</b>	Tillykke med dine nye havemøbler! For at dine nyindkøbte havemøbler holder sig flottest i lang tid, beder vi dig at læse denne manual grundigt inden samling og ibrugtagning af produktet. Opbevar manualen til senere brug. Trods at mange havemøbler markedsføres som 'Vedligeholdelsesfrie' anbefales overdækning med brug af PARK Havemøbelovertræk under regnskyld.
<b>GB:</b>	Congratulations with your new garden furniture! Please read this assembly guide/manual before assembling/using this item. Follow this manual thoroughly and store it properly for later reference. Even though that some garden furniture are marketed as being 'carefree', we recommend to use PARK Havemøbelovertræk, whenever your garden furniture are exposed towards heavy rain falls.
	

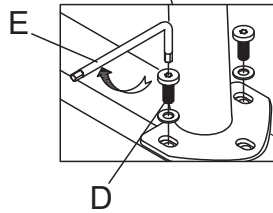
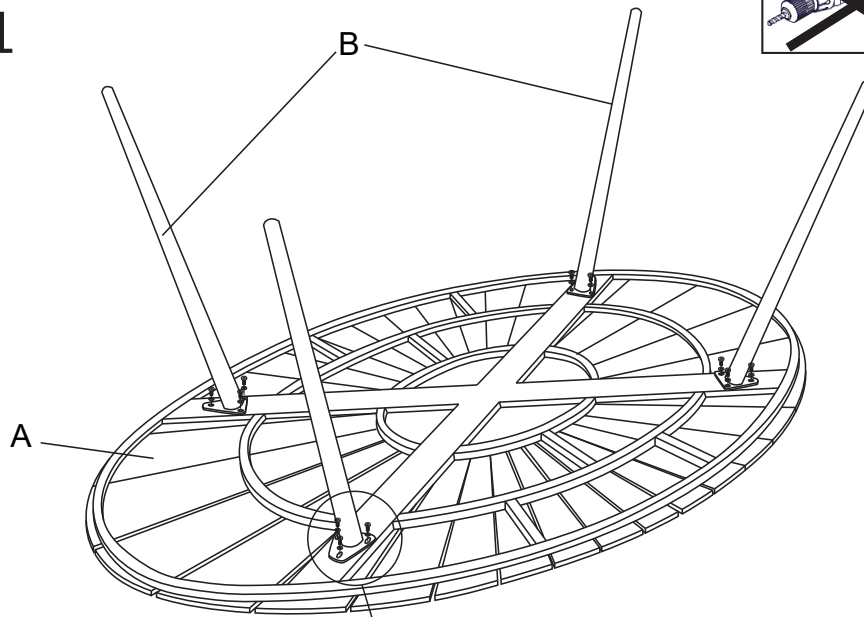
#### Warning texts / Maintenance instructions

<b>NON-WOOD</b>	
<b>DK:</b>	Lad ikke glasgenstande stå direkte på bordet, men brug bordskånere, grundet risiko for smelteskader på bordpladen, forårsaget af sollys, der forstærkes via glassets brandglaseffektegenskaber. Spildte væsker med farvestof aftørres med det samme for at undgå misfarvninger af bordpladen. Vi anbefaler at imprægnere Non-Wood borde med 'Trip Trap Poly rattan Protect Spray', der fint kan bruges til alle plastkompositmaterialer. Til daglig rengøring anvendes en mild sæbeopløsning og opvredet klud. Eftertørres med ren, blød klud. Til en mere gennemgående rengøring anbefales brugen af 'BORUP Havemøbelrens'. Efter sæsonafslutning anbefales det at opbevare møblet i et tørt, ventileret rum, evt. garage, kælder eller lignende.
<b>UK:</b>	Do not leave glass items directly on the surface, coasters must be used, to avoid damages due to risk of burns, caused by the fire glass effect. Any liquids containing any kind of dye are to be wiped off soonest, to avoid any color changes into the surface. We recommend to impregnate Non-wood, using 'Trip Trap Poly rattan Protect Spray', which can be used for most plastic-based composites. To daily cleaning, use a wrung cloth with mild soap and remove left liquids with dry, clean cluth. For a thoroughly in-depth cleaning, we recommend to use 'BORUP Havemøbelrens'. Although NON-WOOD is very resistant towards moist and moulds, NON-WOOD items are to be stored out of season in a dry, airconditioned/ventilated room, like basement, garage or similar. The storage place should not be heated.
<b>Fiberbeton / cement</b>	
<b>DK:</b>	Nuanceforskelle i struktur og farver kan forekomme. Fiberbeton / cement må ikke udsættes for syre/syreholdige væsker som eksempelvis juice, rødvin m.m., da det kan efterlade skjolder, hvorfor spildte væsker tørres af omgående. Skulle mindre revner opstå i bordpladen, bør disse behandles og kan eventuelt slibes med fint sandpapir i en kornstr. 600. Til efterbehandling anbefales brugen af 'Trip Trap bivoks'. Efter sæsonafslutning anbefales det at opbevare møblet i et tørt, ventileret rum, evt. garage, kælder eller lignende.
<b>UK:</b>	Minor color- and structure differences can occur. Avoid any acid/liquids containing acid such as Juice, red wine and similar liquids. Spilled liquids may lead to blotches, if not wiped off immediately. Should minor cracks occur, these can be removed by using sandpaper in grain size 600. Hereafter, we recommend to seal the surface, by applying thin layer of 'Trip Trap bivoks' (beeswax). Storage out of season should take place in a dry, airconditioned/ventilated room, like basement, garage or similar.

<b>A</b>	 1800x1150mm	1
<b>B</b>	 Dia 38-28x740mm	4
<b>C</b>	 500x300mm	1

<b>D</b>	 M6x15mm	12
<b>E</b>		1

1



2

